

Bomba volumétrica Bomba de desplazamiento Pompa volumetrica Αντλία εκτόπισης

3X9250Z

PT ES IT EL



Important Safety Instructions

Read all warnings and instructions in this manual and related manuals. Be familiar with the controls and the proper usage of the equipment. Save these instructions.

Pressão de trabalho máxima / Pressione massima di esercizio

Presión máxima de trabajo / Μέγιστη πίεση λειτουργίας: 3300 psi (228 bar, 23 MPa)

Utilize apenas peças de substituição originais Graco. A utilização de peças de substituição que não da Graco poderá anular a garantia.
Use únicamente piezas de repuesto originales de Graco. El uso de piezas de repuesto no originales de Graco puede anular la garantía.
Usare solo parti ed accessori originali Graco. L'utilizzo di parti non originali Graco può invalidare la garanzia.

Χρησιμοποιείτε αποκλειστικά γνήσια ανταλλακτικά Graco. Η χρήση ανταλλακτικών που δεν είναι της Graco ενδέχεται να ακυρώσει την εγγύηση.

Model 244195

Ultra Max 695, Series A
Ultimate Mx 695, Series A

Model 246428, 17C718, 17C719, 17C720, 17C722

Ultra 395/495/595
Ultimate NOVA™ 395
Ultimate Super NOVA™ 495/595
ST Max 395/495/595
Performance Max 395/495/595
Ultra Max 695, Series B
Ultra 695, Series A
Ultimate Mx 695, Series B
Ultimate 695, Series A
GMax 3400, Series A
LineLazer 3400, Series A
FieldLazer S200 Series A
Ultra Max II 490/495/595, Series A, B, C
Ultimate MX II 490/495/595, Series A, B, C
ST Max II 490/495/595, Series A, B, C

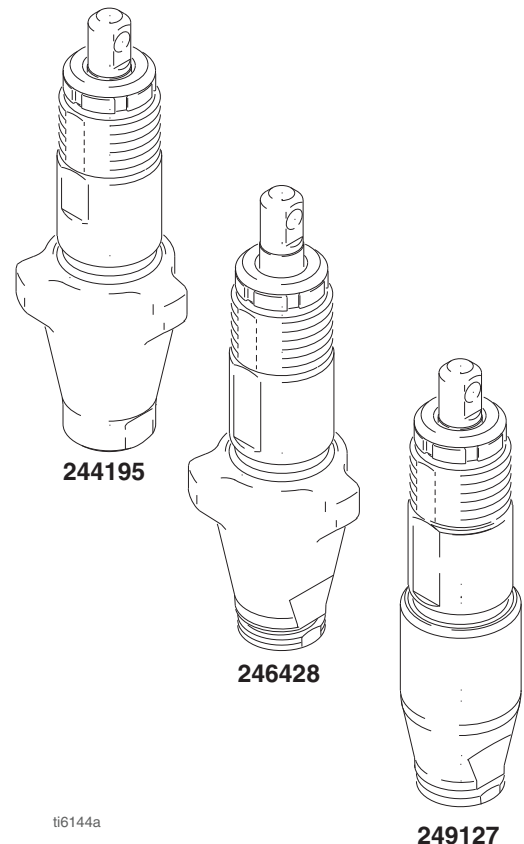
390, Series A: Models 253958, 826084, 254968, 254969,
254998, 253961, 262019, 826099

Finish Pro 390/395, Series A
190ES Plus/210ES Plus: 255847, 255848, 255849, 255851, 255712,
255713, 255714, 255715

190 Classic/290 Classic/390 Classic:
24U088, 24U089, 24U090, 24U091, 24U092, 24U093, 24U094, 24U095, 24U096, 24U097, 24U098, 24U105
390S: 24U104, 24U106, 24U107

Model 249127

390, Series A: Models 248800, 248802, 248804, 248806, 248808, 248810, 826055
NOVA 390, Series A



ADVERTÊNCIA

PERIGO DE INCÊNDIO E EXPLOSÃO



Os vapores inflamáveis na zona de trabalho, tais como os provenientes de solventes e tintas, podem inflamar-se ou explodir. Para ajudar a evitar incêndios e explosões:

- Utilize o equipamento apenas em áreas bem ventiladas.
- Elimine todas as fontes de ignição, como luzes piloto, cigarros, lâmpadas elétricas portáteis e plásticos de proteção (potencial de faíscas estáticas).
- Mantenha a área de trabalho sem detritos, incluindo solvente, panos e gasolina.
- Não ligue nem desligue as fichas de alimentação ou luzes na presença de vapores inflamáveis.
- Equipamento aterrado e objetos condutores na área de trabalho. Leia as instruções de aterramento.
- Se houver faísca estática ou se sentir um choque elétrico, pare de trabalhar imediatamente. Não utilize o equipamento até identificar e corrigir o problema.

PERIGO DE INJEÇÃO ATRAVÉS DA PELE



O líquido a alta pressão proveniente da pistola, fugas nos tubos flexíveis ou componentes danificados pode provocar lesões na pele. As lesões podem ter o aspeto de um simples corte, porém constituem ferimentos graves capazes de conduzir à amputação. **Obtenha tratamento médico imediatamente.**

- Não aponte a pistola a ninguém nem a nenhuma parte do corpo.
- Não coloque as mãos sobre o bico.
- Não tente interromper nem desviar fugas com a mão, o corpo, uma luva ou um pano.
- Não comece a pulverizar sem que o protetor do bico e o dispositivo de segurança do gatilho estejam instalados.
- Engate o fecho do gatilho quando não estiver a pulverizar.
- Siga o Procedimento de decompressão neste manual, quando parar de pintar e antes de dar início aos procedimentos de limpeza, verificação ou manutenção.

ADVERTENCIA

PELIGRO DE INCENDIO Y EXPLOSIÓN



Las emanaciones inflamables (como las de disolvente o pintura) en la zona de trabajo pueden incendiarse o explotar. Para ayudar a prevenir incendios y explosiones:

- Utilice el equipo únicamente en áreas bien ventiladas.
- Elimine toda fuente de ignición, tales como las luces piloto, los cigarrillos, las linternas eléctricas y las cubiertas de plástico (arcos estáticos potenciales).
- Mantenga limpia la zona de trabajo, sin disolventes, trapos o gasolina.
- No enchufe ni desenchufe cables de alimentación ni apague ni encienda las luces en presencia de emanaciones inflamables.
- Conecte a tierra el equipo y los objetos conductores de la zona de trabajo. Lea las instrucciones de conexión a tierra.
- Si hay chispas de electricidad estática o siente una descarga eléctrica, deje de trabajar inmediatamente. No utilice el equipo hasta haber identificado y corregido el problema.



ADVERTENCIA

PELIGRO DE INYECCIÓN EN LA PIEL



El fluido a alta presión procedente de la pistola, fugas de la manguera o componentes rotos penetrarán en la piel. Esto puede considerarse como un simple corte, pero se trata de una lesión grave que puede dar como resultado una amputación. **Obtenga tratamiento quirúrgico de inmediato.**

- Nunca apunte con la pistola a otra persona ni a ninguna parte del cuerpo.
- No coloque la mano sobre la boquilla de pulverización.
- No intente tapar o desviar posibles fugas con la mano, el cuerpo, los guantes o con un trapo.
- No pulverizar sin el portaboquillas y el protector del gatillo puestos.
- Acople el seguro del gatillo cuando no esté pulverizando.
- Siga el Procedimiento de descompresión de este manual cuando deje de pulverizar y antes de limpiar, revisar o dar servicio al equipo.



AVVERTENZA

PERICOLO DI INCENDIO E DI ESPLOSIONE



I fumi infiammabili nell'area di lavoro, ad esempio i fumi di vernici e solventi, possono esplodere o prendere fuoco. Per prevenire incendi ed esplosioni:

- Utilizzare l'apparecchiatura solo in aree ben ventilate.
- Eliminare tutte le sorgenti di combustione, ad esempio fiamme pilota, sigarette, torce elettriche e coperture in plastica.
- (pericolo di scariche elettrostatiche).
- Mantenere l'area di lavoro libera da materiali di scarto, inclusi solventi, stracci e benzina.
- Non collegare o scollegare i cavi di alimentazione né accendere o spegnere luci in presenza di fumi infiammabili.
- Collegare a terra apparecchiature e oggetti conduttivi nell'area di lavoro. Leggere le istruzioni di messa a terra.
- Interrompere immediatamente le operazioni se vengono prodotte scintille statiche o si avverte una scossa elettrica. Non utilizzare l'apparecchiatura finché il problema non è stato identificato e corretto.

PERICOLO DI INIEZIONE NELLA PELLE



Fluido ad alta pressione dalla pistola, perdite nei tubi flessibili o componenti rotti possono lesionare la pelle. Tali lesioni possono avere l'aspetto di semplici tagli ma, in realtà, si tratta di gravi lesioni che possono portare ad amputazioni. **Richiedere intervento chirurgico immediato.**

- Non puntare mai la pistola verso altre persone o verso una parte del corpo.
- Non poggiare la mano sull'ugello di spruzzatura.
- Non interrompere né deviare le perdite con la mano, il corpo, i guanti o uno straccio.
- Non spruzzare senza le protezioni dell'ugello e del grilletto installate.
- Inserire la sicura del grilletto quando non si spruzza.
- Attenersi alla procedura di scarico della pressione riportata nel presente manuale al termine della spruzzatura e prima di eseguire interventi di pulizia, verifica o manutenzione dell'apparecchiatura.



ΠΡΟΕΙΔΟΠΟΙΗΣΗ

ΚΙΝΔΥΝΟΣ ΠΥΡΚΑΓΙΑΣ ΚΑΙ ΕΚΡΗΞΗΣ



Οι εύφλεκτες αναθυμιάσεις, όπως οι αναθυμιάσεις διαλυτών και χρωμάτων, στον χώρο εργασίας μπορεί να αναφλεγούν ή να εκραγούν. Για να αποτρέψετε το ενδεχόμενο πυρκαγιάς και έκρηξης:

- Χρησιμοποιείτε τον εξοπλισμό μόνο σε καλά αεριζόμενο χώρο.
- Απομακρύνετε όλες τις πηγές ανάφλεξης, όπως φλόγες έναυσης, τσιγάρα, φορητά ηλεκτρικά φωτιστικά και πλαστικά.
- υφάσματα κάλυψης (πιθανότητα ηλεκτροστατικού σπινθήρα).
- Απομακρύνετε από τον χώρο εργασίας όλα τα υπολείμματα, συμπεριλαμβανομένων των υπολειμμάτων διαλύτη, υφασμάτων και βενζίνης.
- Μην συνδέετε ούτε να αποσυνδέετε ηλεκτρικά καλώδια, ούτε να ανάβετε/σβήνετε φωτιστικά όταν υπάρχουν εύφλεκτες αναθυμιάσεις.
- Γειώνετε τον εξοπλισμό και τα αγωγίμα αντικείμενα στον χώρο εργασίας. Διαβάζετε τις Οδηγίες γείωσης.
- Εάν παρατηρήσετε σπινθηρισμό από στατικό ηλεκτρισμό ή νιώσετε να σας διαπερνά ηλεκτρικό ρεύμα, διακόψτε τη λειτουργία αμέσως. Μη χρησιμοποιείτε τον εξοπλισμό έως ότου εντοπίσετε και αποκαταστήσετε το πρόβλημα.

ΚΙΝΔΥΝΟΣ ΤΡΑΥΜΑΤΙΣΜΟΥ ΑΠΟ ΕΓΧΥΣΗ ΣΤΟ ΔΕΡΜΑ

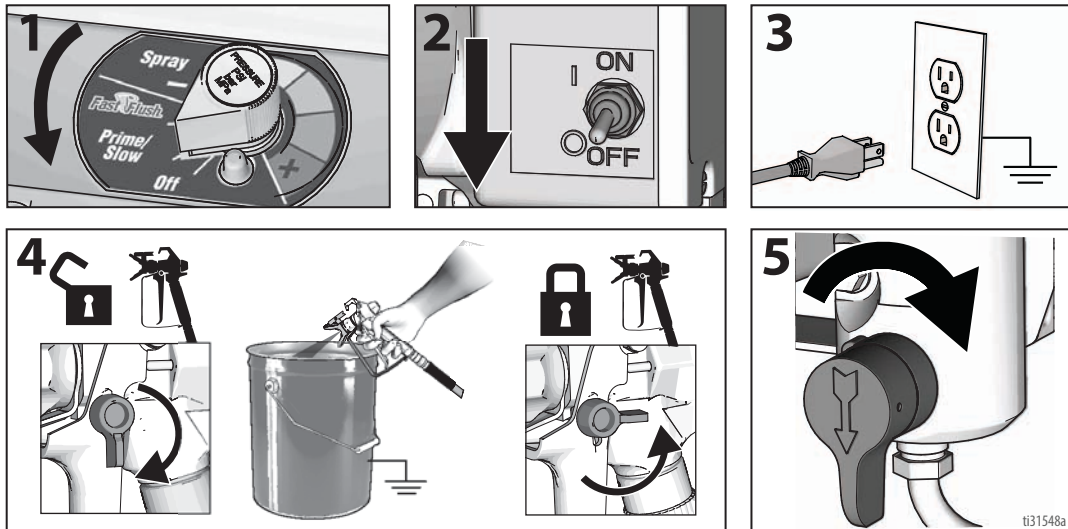


Το ρευστό υψηλής πίεσης από το πιστόλι, διαρροές ελαστικού σωλήνα ή θραυσμένα εξαρτήματα διαπερνά το δέρμα. Το τραύμα μπορεί να μοιάζει με απλό κόψιμο, αλλά πρόκειται για σοβαρό τραυματισμό, ο οποίος ενδέχεται να καταλήξει σε ακρωτηριασμό. **Αναζητήστε άμεση χειρουργική αντιμετώπιση.**

- Μην σημαδεύετε ποτέ με το πιστόλι βαφής άτομα ή μέρη του σώματος.
- Μη βάζετε τα χέρια μπροστά από το μπεκ ψεκασμού.
- Μη χρησιμοποιείτε τα χέρια, το σώμα, τα γάντια σας ή κάποιο ύφασμα για τη διακοπή ή την εκτροπή τυχόν διαρροής.
- Μην ψεκάζετε χωρίς προφυλακτήρα μπεκ και χωρίς προφυλακτήρα σκανδάλης.
- Ασφαλίστε τη σκανδάλη όταν δεν χρησιμοποιείτε το μηχάνημα βαφής.
- Εκτελείτε τη Διαδικασία Εκτόνωσης της Πίεσης που περιγράφεται στο παρόν εγχειρίδιο όταν διακόπτετε τη βαφή και πριν προβείτε σε καθαρισμό, έλεγχο ή συντήρηση του εξοπλισμού.

Procedimento de descompressão Procedimiento de descompresión Procedura di scarico della pressione Διαδικασία εκτόνωσης πίεσης

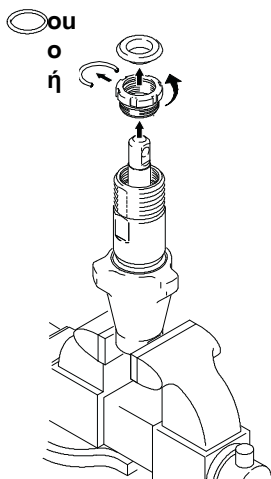
Siga os passos de 1 a 5 do procedimento de descompressão sempre que vir este símbolo.
 Siga los pasos 1-5 del Procedimiento de descompresión siempre que vea este símbolo.
 Seguire sempre le fasi 1-5 della procedura di scarico della pressione in presenza di questo simbolo.
 Όποτε βλέπετε αυτό το σύμβολο, ακολουθείτε τα βήματα 1-5 της διαδικασίας εκτόνωσης πίεσης.



DESMONTAGEM / DESMONTAJE / SMONTAGGIO / ΑΠΟΣΥΝΑΡΜΟΛΟΓΗΣΗ

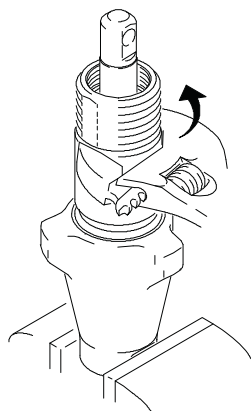


1



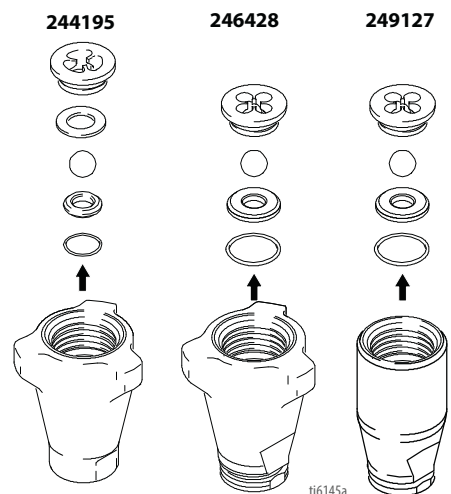
ti2776a

2



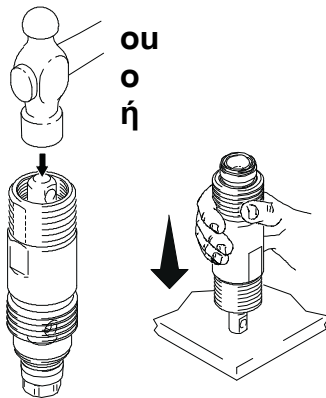
ti779A

3



ti6145a

4



ti7571a

**PERIGO DE DANOS NOS COMPONENTES
PELIGRO DE DAÑOS DE COMPONENTES
PERICOLO DI DANNI AI COMPONENTI
ΚΙΝΔΥΝΟΣ ΠΡΟΚΛΗΣΗΣ ΖΗΜΙΑΣ ΣΕ ΕΞΑΡΤΗΜΑΤΑ**

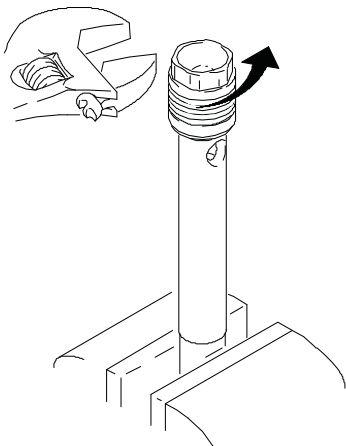
Não limpar as roscas da válvula do pistão. Limpar as roscas da válvula do pistão pode destruir a massa de travamento e fazer com que o pistão se solte durante o funcionamento, provocando danos na bomba e possíveis ferimentos graves.

No limpie las roscas de la válvula de pistón. La limpieza de las roscas de la válvula de pistón podría destruir el parche de bloqueo de roscas y hacer que la válvula de pistón se suelte durante el funcionamiento, causando daños en la bomba y posibles lesiones graves.

Non pulire la filettatura della valvola del pistone. Pulire la filettatura della valvola del pistone può rovinare il frenafili e causare l'allentamento della valvola del pistone durante il funzionamento con conseguenti danni per la pompa e possibili lesioni gravi.

Μην καθαρίζετε τα σπειρώματα της βαλβίδας του εμβόλου. Υπάρχει κίνδυνος καταστροφής της ασφαλιστικής επίστρωσης του σπειρώματος και, κατά συνέπεια, χαλάρωσης της βαλβίδας του εμβόλου κατά τη λειτουργία, με αποτέλεσμα την πρόκληση ζημιών στην αντλία και πιθανό σοβαρό τραυματισμό.

5



ti0782a

Não retire a massa de travamento. Na quinta montagem, aplique Loctite™ nas roscas.

No retire el parche de bloqueo de roscas. En el quinto montaje, aplique Loctite™ a las roscas.

Non rimuovere il frenafili. Al quinto assemblaggio, applicare Loctite™ sulla filettatura.

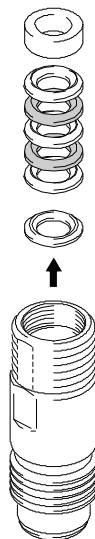
Μην αφαιρείτε την ασφαλιστική επίστρωση του σπειρώματος. Κατά την πέμπτη συναρμολόγηση, εφαρμόστε στα σπειρώματα Loctite™.

6



ti0783A

7



ti0780a

Retire e deite fora os empanques de garganta e os bucins do cilindro.

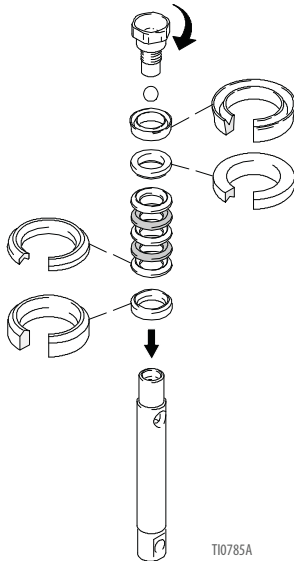
Retire y deseche las empaquetaduras del cuello y los prensaestopas del cilindro.

Rimuovere e smaltire le guarnizioni e i premistoppa del cilindro.

Αφαιρέστε και απορρίψτε τα στεγανοποιητικά και τα παρεμβύσματα στομίου από τον κύλινδρο.

MONTAGEM / MONTAJE / MONTAGGIO / ΣΥΝΑΡΜΟΛΟΓΗΣΗ

1



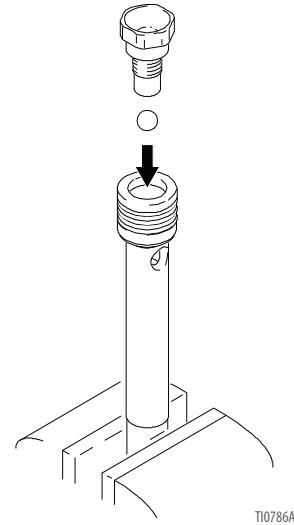
1 hora antes da montagem, encharque os empanques de couro em óleo SAE 30W.

Empape las empaquetaduras de cuero en aceite SEA 30W una hora antes de montarlas.

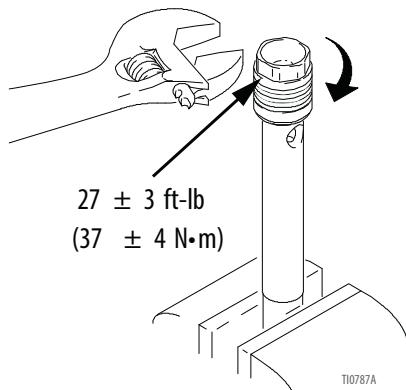
Immergere le guarnizioni in cuoio in olio SAE 30W per 1 ora prima del montaggio.

Μουλιάστε τα δερμάτινα στεγανοποιητικά σε λάδι SAE 30W για 1 ώρα πριν από τη συναρμολόγηση.

2

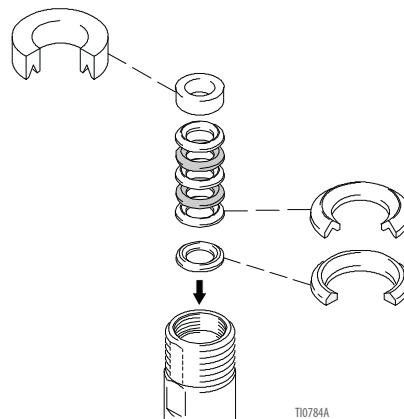


3



27 ± 3 ft-lb
(37 ± 4 N·m)

4



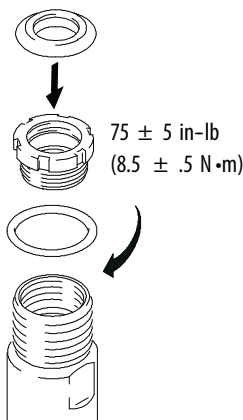
1 hora antes da montagem, encharque os empanques de couro em óleo SAE 30W.

Empape las empaquetaduras de cuero en aceite SEA 30W una hora antes de montarlas.

Immergere le guarnizioni in cuoio in olio SAE 30W per 1 ora prima del montaggio.

Μουλιάστε τα δερμάτινα στεγανοποιητικά σε λάδι SAE 30W για 1 ώρα πριν από τη συναρμολόγηση.

5



75 ± 5 in-lb
($8.5 \pm .5$ N·m)

Monte sem apertar a porca de empanque no cilindro.

Instale la puerta de la empaquetadura en el cilindro sin apretarla.

Installare il dado premiguarnizione sul cilindro senza stringere.

Τοποθετήστε χαλαρά το περικόχλιο στεγανοποίησης στον κύλινδρο.

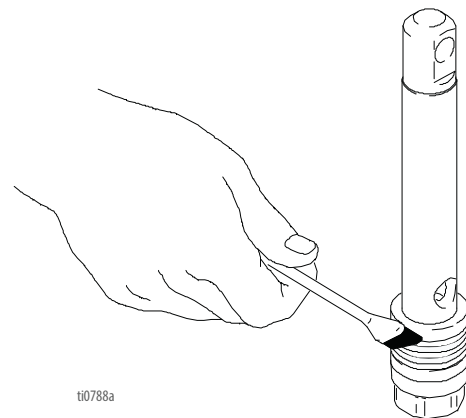
Nos modelos antigos, o o-ring substitui o anel de travamento.

La junta tórica sustituye al anillo de ajuste en los modelos más antiguos.

L'o-ring sostituisce l'anello elastico sui modelli più vecchi.

Ο δακτύλιος Ο αντικαθιστά τον δακτύλιο τύπου κλιπ των παλαιότερων μοντέλων.

6



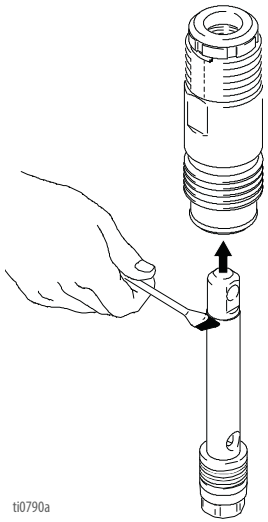
Aplique grandes quantidades de massa ou óleo.

Aplique la cantidad de grasa o aceite que considere necesaria.

Applicare una quantità libera di grasso o olio.

Βάλτε άφθονο λιπαντικό ή λάδι.

7



Lubrifique as duas polegadas superiores da haste do pistão.

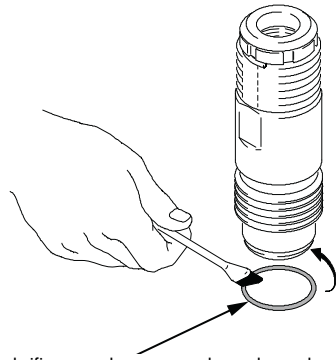
Engrase las dos pulgadas superiores del eje del pistón.

Lubrificare i cinque centimetri superiori dell'asta del pistone.

Εφαρμόστε λιπαντικό στο άνω άκρο του άξονα του εμβόλου, σε μήκος δύο ιντσών.

ti0790a

8



Lubricar e colocar na ranhura do anel exterior.

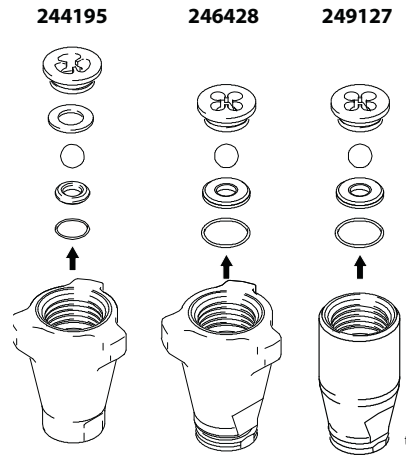
Engrasar y colocar en la ranura del anillo D.E.

Lubrificare e posizionare nella scanalatura per o-ring, O.D.

Εφαρμόστε λιπαντικό και τοποθετήστε στην εξωτερική αυλάκωση του δακτυλίου.

ti0789a

9



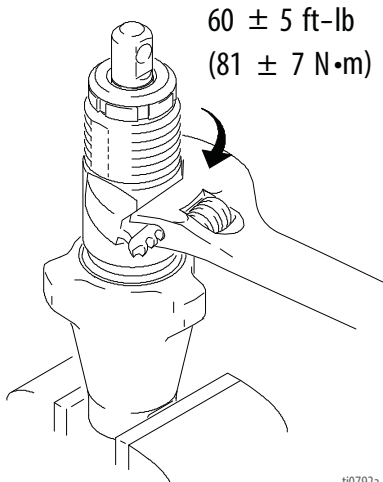
244195

246428

249127

ti7570c

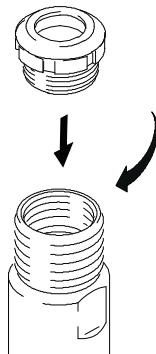
10



$60 \pm 5 \text{ ft-lb}$
 $(81 \pm 7 \text{ N}\cdot\text{m})$

ti0792a

11



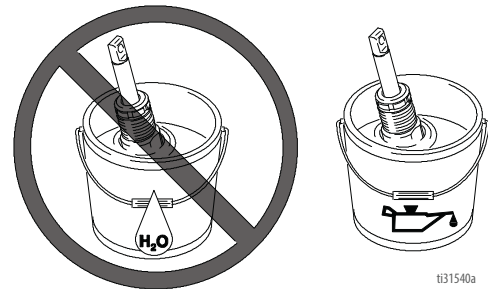
$75 \pm 5 \text{ in-lb}$
 $(8.5 \pm .5 \text{ N}\cdot\text{m})$

Ou 1/2 volta adicional à mão
O 1/2 vuelta adicional de apriete manual
O 1/2 giro aggiuntivo rispetto al serraggio a mano
Ή 1/2 στροφή επιπλέον

ti2778b

12

Armazenamento / Stoccaggio
Almacenamiento / Αποθήκευση



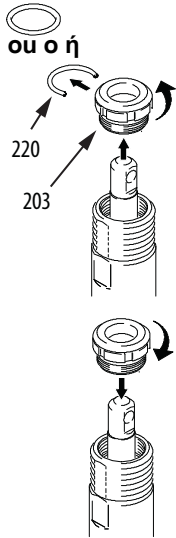
ti31540a

AJUSTE DO EMPANQUE DA GARGANTA

AJUSTE DE LA EMPAQUETADURA DEL CUELLO

REGOLAZIONE DELLE GUARNIZIONI DEL PISTONE

ΡΥΘΜΙΣΗ ΣΤΕΓΑΝΟΠΟΙΗΣΗΣ ΣΤΟΜΙΟΥ



Retire o espaçador da porca da garganta (220) quando os empanques da bomba começarem a ter fugas devido ao uso. A seguir, aperte a porca da garganta até a fuga parar ou diminuir. Isto permitirá uma utilização adicional de cerca de 100 galões antes que seja necessária uma substituição.

Nos modelos antigos, o o-ring (220) substitui o anel de travamento. A porca de empanque pode ser apertada sem a remoção do O-ring.

Retire el separador de tuerca del cuello (220) cuando las empaquetaduras de la bomba comienzen a tener fugas tras muchas horas de uso. Entonces, apriete la tuerca de empaquetadura hasta que se detenga o se aminore la fuga. Esto permite un funcionamiento adicional de unos 380 litros antes de tener que cambiar la empaquetadura.

La junta tórica (220) sustituye al anillo de ajuste en los modelos más antiguos. La tuerca de empaquetadura puede apretarse sin sacar la junta tórica.

Rimuovere il distanziale (220) quando la guarnizione della pompa inizia a perdere dopo un uso prolungato. Quindi serrare il dado premiguarnizione finché la perdita non si arresta o diminuisce. Ciò consente un funzionamento con circa 380 litri (100 galloni) prima di ricomprimere le guarnizioni.

L'o-ring (220) sostituisce l'anello elastico sui modelli più vecchi. Il dado premiguarnizione può essere serrato senza rimuovere l'O-ring.

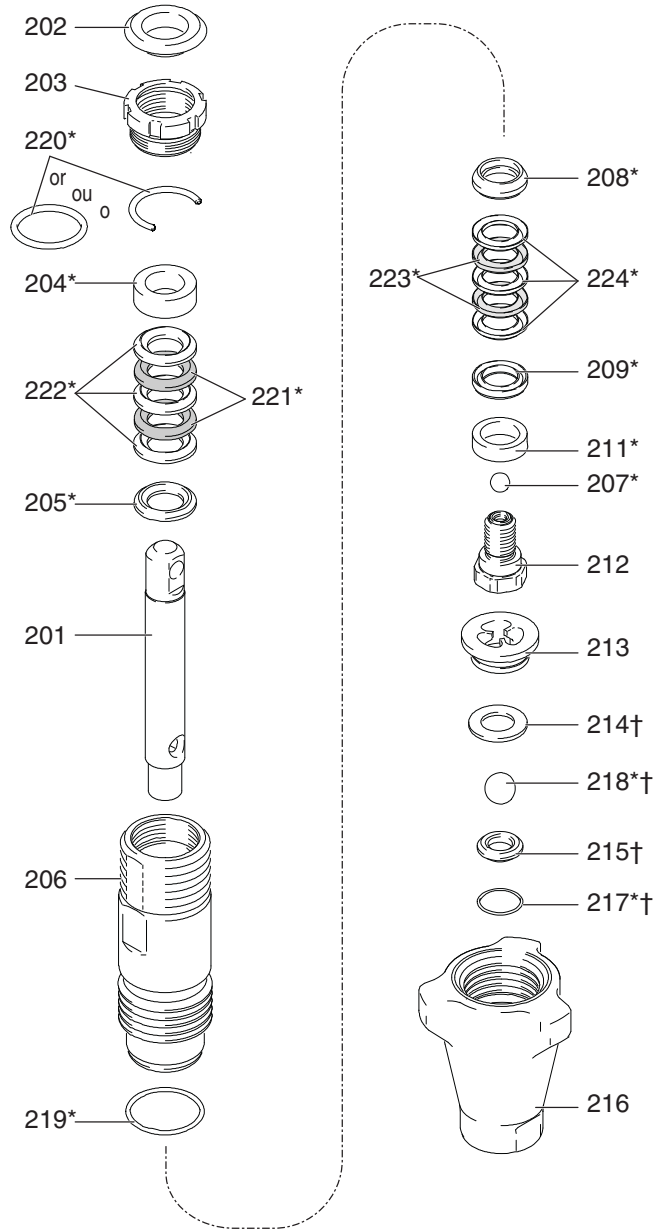
Σε περίπτωση που παρατηρήσετε διαρροές από τα στεγανοποιητικά της αντλίας μετά από παρατεταμένη χρήση, αφαιρέστε το διαχωριστήρα περικοχλίου στομίου (220). Στη συνέχεια, αφαιρέστε το στεγανοποιητικό περικόχλιο έως ότου η διαρροή σταματήσει ή ελαττωθεί. Με τον τρόπο αυτό παρατείνεται η λειτουργία για κατά προσέγγιση 379 λίτρα (100 γαλόνια) επιπλέον, προτού παρουσιαστεί ανάγκη αντικατάστασης των στεγανοποιητικών.

Ο δακτύλιος O (220) αντικαθιστά τον δακτύλιο τύπου κλιπ των παλαιότερων μοντέλων. Μπορείτε να σφίξετε το περικόχλιο στεγανοποίησης χωρίς να αφαιρέσετε τον δακτύλιο O.

Peças / Piezas / Parti / Εξαρτήματα - 244195

Ref.	Part	Description	Qty.
201	249125	ROD, displacement, includes 212	1
202	180656	BUTTON, plug	1
203	193047	NUT, packing	1
204*	176757	GLAND, female, throat	1
205*	176754	GLAND, male, throat	1
206	243176	CYLINDER, pump	1
207	105444*	BALL, sst, 0.3125 in.	1
	17P091	BALL, Ceramic, 0.3125 in.	1
208*	195129	GLAND, male, piston	1
209*	180073	GLAND, female, piston	1
211*	15G234	GUIDE, piston	1
212	239937	VALVE, piston (included with 201)	1
213	196896	GUIDE, ball	1
214†	195134	SPACER, ball guide	1
215†	243190	KIT, seat, carbide includes 214, 217 and 218	1
216	196755	VALVE, intake housing	1
217*†	195136	PACKING, o-ring (0.725 in. OD)	1
218	105445*†	BALL, sst, 0.5000 in.	1
	119260	BALL, Ceramic, 0.5000 in.	1
219*	108526	O-RING, FX90	1
220*	117459	O-RING (replaces clip ring on older models), green dot	1
221*	176755	V-PACKING, leather, throat	2
222*	192710	V-PACKING, throat, V-Max™ UHMWPE, blue	3
223*	176749	V-PACKING, leather, piston	2
224*	192712	V-PACKING, piston V-Max™ UHMWPE, blue	3
*	Incluídas no kit 244194 (o kit inclui (2) o-rings do tubo de admissão 103413)		
†	Incluídas no kit 243190		
*	Incluido en el kit 244194 (el kit incluye juntas tóricas de tubo de admisión (2) 103413)		
†	Incluido en el kit 243190		
*	Include nel Kit 244194 (il kit include (2) 103413 o-ring per tubo di ingresso)		
†	Include nel Kit 243190		
*	Περιλαμβάνεται στο kit 244194 (το kit περιλαμβάνει (2) δακτυλίους O 103413 σωλήνα αναρρόφησης)		
†	Περιλαμβάνεται στο kit 243190		

Ref.	Part	Description	Qty.
		Piezas húmedas. acero inoxidable, PTFE, cuero, nylon, acero al carbono cincado, carburo de tungsteno, chapado de cromo, UHMWPE, acetal, polietileno	
		Parti a contatto con il fluido Acciaio inossidabile, PTFE, cuoio, nylon, acciaio al carbonio zincato, carburo di tungsteno, cromatura, UHMWPE, Acetale, polietilene, nylon	
		Διαβρεχόμενα εξαρτήματα ανοξείδωτος χάλυβας, PTFE, δέρμα, νάιλον, ανθρακοχάλυβας με επίστρωση ψευδαργύρου, καρβίδιο του βολφραμίου, επίστρωση χρωμίου, UHMWPE, ακετάλη, πολυαιθυλένιο, νάιλον	



Dados técnicos/Dati tecnici/ Datos técnicos/Τεχνικά στοιχεία

Pressão de trabalho máxima / Pressione massima di esercizio
 Presión máxima de trabajo / Μέγιστη πίεση λειτουργίας
 3300 psi (228 bar, 23 MPa)
 3 300 lb/πο² (228 bar, 23 MPa)

Tamanho da entrada de produto / Dimensioni dell'ingresso del fluido
 Tamaño de la entrada de fluido / Μέγεθος εισόδου ρευστού
 1-1/4-12 unf(m)

Tamanho da saída de produto / Dimensione dell'uscita del fluido
 Tamaño de la salida de fluido / Μέγεθος εξόδου ρευστού
 1/4 npt(f)

Peças em contacto com líquido Aço inoxidável, PTFE, couro, nylon, aço carbono revestido a zinco, carboneto de tungsténio, revestimento de cromo, UHMWPE, Acetal, polietileno, nylon

t17567c

Peças / Piezas / Parti / Εξαρτήματα - 246428, 17C718, 17C719, 17C720, 17C722

Ref.	Part	Description	Qty.
201	249125	ROD, displacement, includes 212	1
202	180656	BUTTON, plug	1
203	193047	NUT, packing	1
204*	176757	GLAND, female, throat	1
205*	176754	GLAND, male, throat	1
206	17D481	CYLINDER, pump (includes 219)	1
207	105444*	BALL, sst, 0.3125 in.	1
	17P091	BALL, Ceramic, 0.3125 in.	1
208*	195129	GLAND, male, piston	1
209*	180073	GLAND, female, piston	1
211*	15G234	GUIDE, piston	1
212	239937	VALVE, piston (included with 201)	1
213	15C011	GUIDE, ball	1
215†	246429	KIT, seat, carbide includes 213, 217 and 218	1
216	15B611	VALVE, intake housing	1
217*†	15B112	PACKING, o-ring (0.941 in. OD)	1
218	105445*†	BALL, sst, 0.5000 in.	1
	119260	BALL, Ceramic, 0.5000 in.	1
219*	17V093	PACKING, o-ring, pink dot	1
220*	117459	O-RING, green dot	1
221*	176755	V-PACKING, leather, throat	2
222*	192710	V-PACKING, throat, V-Max™ UHMWPE, blue	3
223*	176749	V-PACKING, leather, piston	2
224*	192712	V-PACKING, piston V-Max™ UHMWPE, blue	3
225	162453	NIPPLE, 1/4 npsm x 1/4 npt	1
226	119789	FITTING, elbow, street, 45°, 1/4 npt	1
*		incluídas no kit 244194	
†		Incluídas no kit 246429	
*		Incluída en Kit 244194	
†		Incluída en Kit 246429	
*		Incluído nel Kit 244194	
†		Incluído nel Kit 246429	
*		περιλαμβάνεται στο kit 244194	
†		περιλαμβάνεται στο kit 246429	

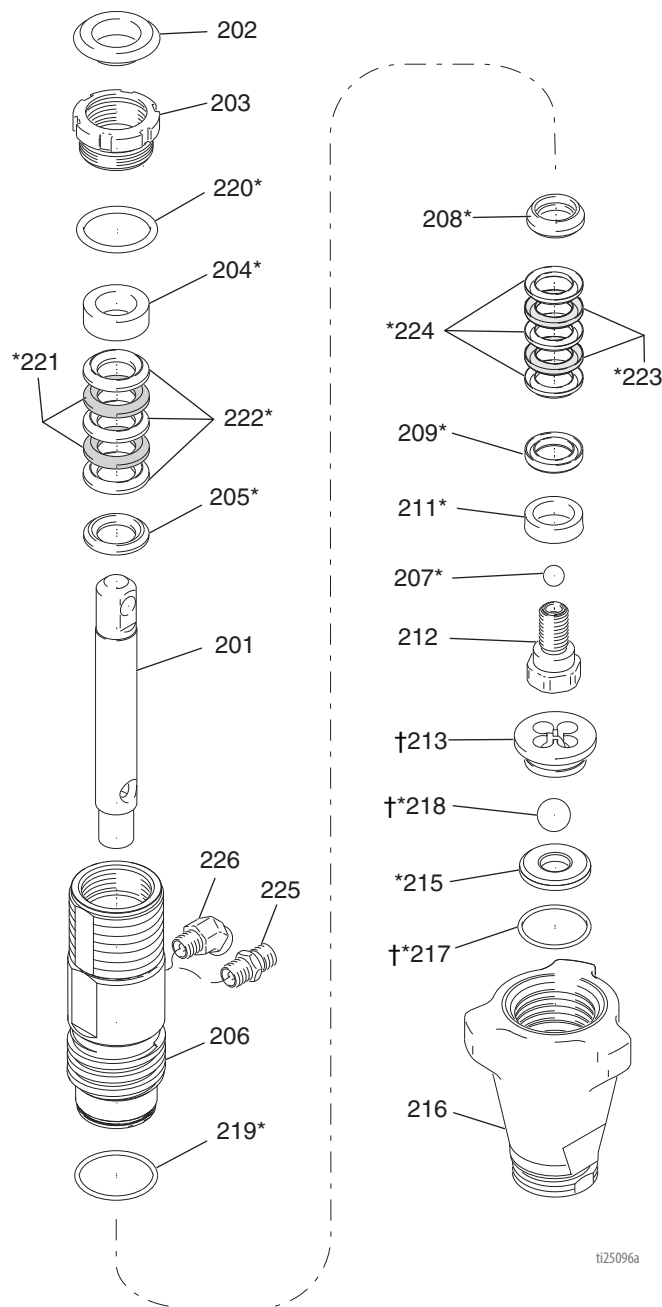
Dados técnicos/Dati tecnici/ Datos técnicos/Τεχνικά στοιχεία

Pressão de trabalho máxima / Pressione massima di esercizio
 Presión máxima de trabajo / Μέγιστη πίεση λειτουργίας
 3300 psi (228 bar, 23 MPa)
 3 300 lb/po² (228 bar, 23 MPa)

Tamanho da entrada de produto / Dimensioni dell'ingresso del fluido
 Tamaño de la entrada de fluido / Μέγεθος εισόδου ρευστού
 1-1/4-12 unf(m)

Tamanho da saída de produto / Dimensione dell'uscita del fluido
 Tamaño de la salida de fluido / Μέγεθος εξόδου ρευστού
 1/4 npt(f)

Peças em contacto com líquido . . . Aço inoxidável, PTFE, couro, nylon, aço carbono revestido a zinco, carboneto de tungsténio, revestimento de cromo, UHMWPE, Acetal, polietileno, nylon
 Piezas húmedas. acero inoxidable, PTFE, cuero, nailon, acero al carbono cincado, carburo de tungsteno, chapado de cromo, UHMWPE, acetal, polietileno
 Parti a contatto con il fluido. . . . Acciaio inossidabile, PTFE, cuoio, nylon, acciaio al carbonio zincato, carburo di tungsteno, cromatura, UHMWPE, acetale, polietilene, nylon
 Διαβρεχόμενα εξαρτήματα. . . . ανοξείδωτος χάλυβας, PTFE, δέρμα, νάιλον, ανθρακοχάλυβας με επίστρωση ψευδαργύρου, καρβίδιο του βολφραμίου, επίστρωση χρωμίου, UHMWPE, ακετάλη, πολυαιθυλένιο, νάιλον



Peças / Piezas / Parti / Εξαρτήματα - 249127

Ref.	Part	Description	Qty.
201	249125	ROD, displacement, includes 212	1
202	180656	BUTTON, plug	1
203	193047	NUT, packing	1
204*	176757	GLAND, female, throat	1
205*	176754	GLAND, male, throat	1
206	243176	CYLINDER, pump	1
207	105444*	BALL, sst, 0.3125 in.	1
	17P091	BALL, Ceramic, 0.3125 in.	1
208*	195129	GLAND, male, piston	1
209*	180073	GLAND, female, piston	1
211*	15G234	GUIDE, piston	1
212	239937	VALVE, piston (included with 201)	1
213	15C011	GUIDE, ball	1
215†	246429	KIT, seat, carbide includes 214, 217 and 218	1
216	15E567	VALVE, intake housing	1
217*†	15B112	PACKING, o-ring (0.725 in. OD)	1
218	105445*†	BALL, sst, 0.5000 in.	1
	119260	BALL, Ceramic, 0.5000 in.	1
219*	108526	O-RING, FX90	1
220*	117459	O-RING (replaces clip ring on older models), green dot	1
221*	176755	V-PACKING, leather, throat	2
222*	192710	V-PACKING, throat, V-Max™ UHMWPE, blue	3
223*	176749	V-PACKING, leather, piston	2
224*	192712	V-PACKING, piston V-Max™ UHMWPE, blue	3
225	162453	NIPPLE, 1/4 npsm x 1/4 npt	1

- * Incluídas no kit 244194
- † Incluídas no kit 246429
- * Incluído en el kit 244194
- † Incluído en el kit 246429
- * Include nel Kit 244194
- † Include nel Kit 246429
- * περιλαμβάνεται στο kit 244194
- † περιλαμβάνεται στο kit 246429

Dados técnicos/Dati tecnici/ Datos técnicos/Τεχνικά στοιχεία

Pressão de trabalho máxima / Pressione massima di esercizio
 Presión máxima de trabajo / Μέγιστη πίεση λειτουργίας
 3300 psi (228 bar, 23 MPa)
 3 300 lb/ps² (228 bar, 23 MPa)

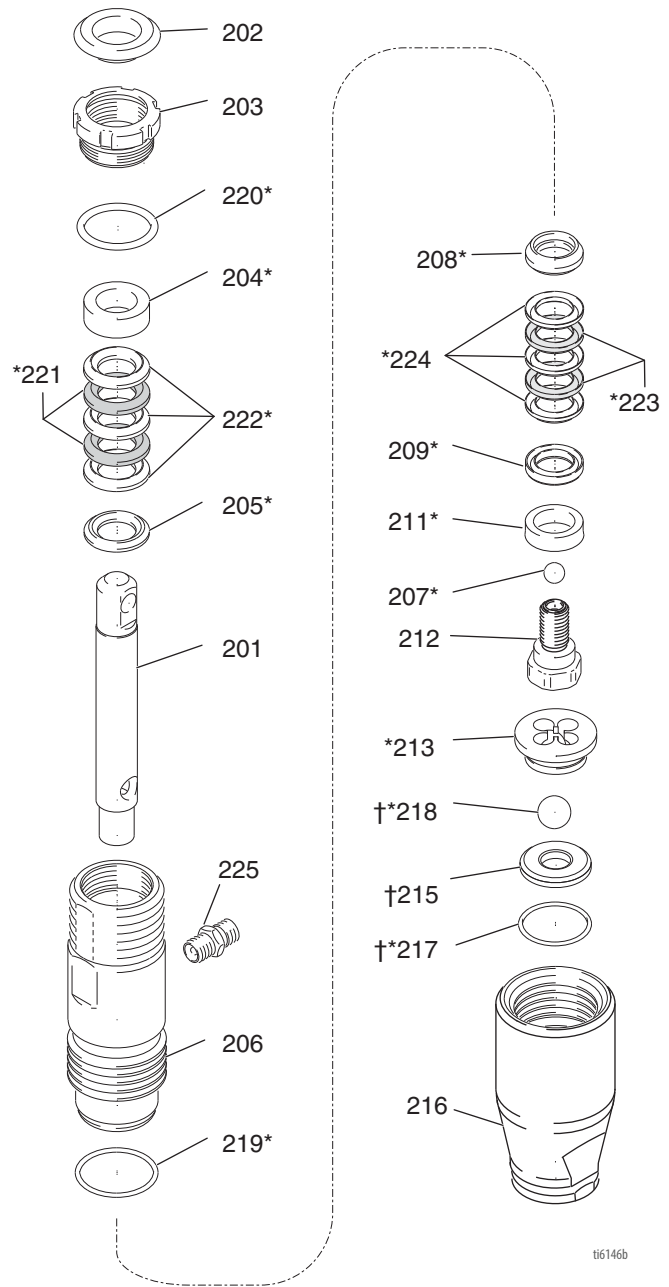
Tamanho da entrada de produto / Dimensioni dell'ingresso del fluido
 Tamaño de la entrada de fluido / Μέγεθος εισόδου ρευστού
 1-1/4-12 unf(m)

Tamanho da saída de produto / Dimensione dell'uscita del fluido
 Tamaño de la salida de fluido / Μέγεθος εξόδου ρευστού
 1/4 npt(f)

Peças em contacto com líquido Aço inoxidável, PTFE, couro,
 nylon, aço carbono revestido a zinco, carboneto de tungsténio,
 revestimento de cromo, UHMWPE, Acetal, polietileno, nylon
 Piezas húmedas. acero inoxidable, PTFE, cuero,
 nailon, acero al carbono cincado, carburo de tungsteno,
 chapado de cromo, UHMWPE, acetal, polietileno

Parti a contatto con il fluido Acciaio inossidabile, PTFE, cuoio,
 nylon, acciaio al carbonio zincato, carburo di tungsteno,
 cromatura, UHMWPE, acetale, polietilene, nylon

Διαβρεχόμενα εξαρτήματα ανοξείδωτος χάλυβας, PTFE, δέρμα,
 νάιλον, ανθρακοχάλυβας με επίστρωση ψευδαργύρου, καρβίδιο
 του βολφραμίου, επίστρωση χρωμίου, UHMWPE, ακετάλη,
 πολυαιθυλένιο, νάιλον



ti6146b

Graco Standard Warranty

Graco warrants all equipment referenced in this document which is manufactured by Graco and bearing its name to be free from defects in material and workmanship on the date of sale to the original purchaser for use. With the exception of any special, extended, or limited warranty published by Graco, Graco will, for a period of twelve months from the date of sale, repair or replace any part of the equipment determined by Graco to be defective. This warranty applies only when the equipment is installed, operated and maintained in accordance with Graco's written recommendations.

This warranty does not cover, and Graco shall not be liable for general wear and tear, or any malfunction, damage or wear caused by faulty installation, misapplication, abrasion, corrosion, inadequate or improper maintenance, negligence, accident, tampering, or substitution of non-Graco component parts. Nor shall Graco be liable for malfunction, damage or wear caused by the incompatibility of Graco equipment with structures, accessories, equipment or materials not supplied by Graco, or the improper design, manufacture, installation, operation or maintenance of structures, accessories, equipment or materials not supplied by Graco.

This warranty is conditioned upon the prepaid return of the equipment claimed to be defective to an authorized Graco distributor for verification of the claimed defect. If the claimed defect is verified, Graco will repair or replace free of charge any defective parts. The equipment will be returned to the original purchaser transportation prepaid. If inspection of the equipment does not disclose any defect in material or workmanship, repairs will be made at a reasonable charge, which charges may include the costs of parts, labor, and transportation.

THIS WARRANTY IS EXCLUSIVE, AND IS IN LIEU OF ANY OTHER WARRANTIES, EXPRESS OR IMPLIED, INCLUDING BUT NOT LIMITED TO WARRANTY OF MERCHANTABILITY OR WARRANTY OF FITNESS FOR A PARTICULAR PURPOSE.

Graco's sole obligation and buyer's sole remedy for any breach of warranty shall be as set forth above. The buyer agrees that no other remedy (including, but not limited to, incidental or consequential damages for lost profits, lost sales, injury to person or property, or any other incidental or consequential loss) shall be available. Any action for breach of warranty must be brought within two (2) years of the date of sale.

GRACO MAKES NO WARRANTY, AND DISCLAIMS ALL IMPLIED WARRANTIES OF MERCHANTABILITY AND FITNESS FOR A PARTICULAR PURPOSE, IN CONNECTION WITH ACCESSORIES, EQUIPMENT, MATERIALS OR COMPONENTS SOLD BUT NOT MANUFACTURED BY GRACO. These items sold, but not manufactured by Graco (such as electric motors, switches, hose, etc.), are subject to the warranty, if any, of their manufacturer. Graco will provide purchaser with reasonable assistance in making any claim for breach of these warranties.

In no event will Graco be liable for indirect, incidental, special or consequential damages resulting from Graco supplying equipment hereunder, or the furnishing, performance, or use of any products or other goods sold hereto, whether due to a breach of contract, breach of warranty, the negligence of Graco, or otherwise.

FOR GRACO CANADA CUSTOMERS

The Parties acknowledge that they have required that the present document, as well as all documents, notices and legal proceedings entered into, given or instituted pursuant hereto or relating directly or indirectly hereto, be drawn up in English. Les parties reconnaissent avoir convenu que la rédaction du présente document sera en Anglais, ainsi que tous documents, avis et procédures judiciaires exécutés, donnés ou intentés, à la suite de ou en rapport, directement ou indirectement, avec les procédures concernées.

Graco Information

For the latest information about Graco products, visit www.graco.com.

Para obter informações sobre patentes, consulte www.graco.com/patents.

Para información sobre patentes, consulte www.graco.com/patents.

Per informazioni sui brevetti, visitare il sito Web www.graco.com/patents.

Για πληροφορίες σχετικά με διπλώματα ευρεσιτεχνίας, ανατρέξτε στη διεύθυνση www.graco.com/patents.

PARA ENCOMENDAS, contacte o seu distribuidor Graco ou ligue para 1-800-690-2894 para saber qual o distribuidor mais próximo.

PARA HACER UN PEDIDO, róngase en contacto con el distribuidor de Graco o llame al 1-800-690-2894 para identificar el distribuidor más cercano.

PER INVIARE UN ORDINE, contattare il distributore GRACO o chiamare il numero 1-800-690-2894 per individuare il distributore più vicino.

ΓΙΑ ΠΑΡΑΓΓΕΛΙΕΣ, επικοινωνήστε με τον διανομέα της Graco ή καλέστε στο 1-800-690-2894 για να εντοπίσετε τον πλησιέστερο διανομέα.

*All written and visual data contained in this document reflects the latest product information available at the time of publication.
Graco reserves the right to make changes at any time without notice.*

Instruções originais. This manual contains Portuguese. MM 309250

Traducción de las instrucciones originales. This manual contains Spanish. MM 302950

Traduzione delle istruzioni originali. This manual contains Italian. MM 309250

Μετάφραση των πρωτότυπων οδηγιών. This manual contains Greek. MM 309250

Graco Headquarters: Minneapolis

International Offices: Belgium, China, Japan, Korea

GRACO INC. AND SUBSIDIARIES • P.O. BOX 1441 • MINNEAPOLIS MN 55440-1441 • USA
Copyright 2000, Graco Inc. All Graco manufacturing locations are registered to ISO 9001.

www.graco.com
Revision Z, April 2020