

KÄYTTÖOHJEET – OSALUETTELO



309341B

A-versio



KÄYTTÖOHJEET

Tämä käyttöopas sisältää
tärkeitä varoituksia ja tietoja.
LUE JA SÄILYTÄ

Ensivalinta kun
laatu ratkaisee.™

Ilmansäädin

Suurin ilman sisääntulopaine 0,7 MPa (7 bar)

Osanro 244719

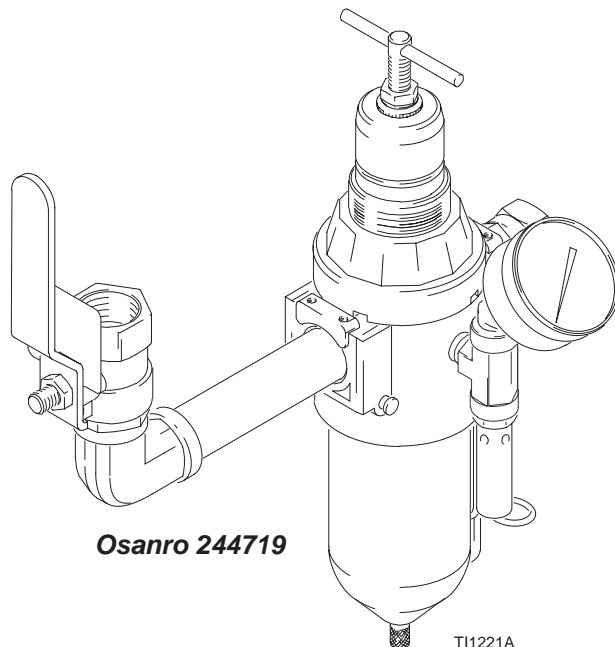
Sisääntulo- ja ulostuloaukko 3/4" npt(f)

Osanro 244720

Sisääntulo- ja ulostuloaukko 3/4" npt(f)

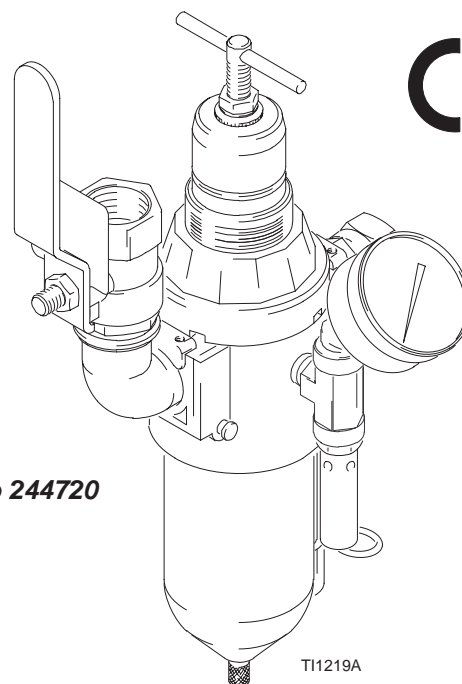
Sisällysluettelo

Varoitukset	2
Asennus	2
Käyttö	4
Huolto	5
Osat	6
Tekniset tiedot	9
Gracon takuu	10



Osanro 244719

TI1221A



Osanro 244720

TI1219A



GRACO N.V.; Industrieterrein — Oude Bunders;
Slakweidestraat 31, 3630 Maasmechelen, Belgium
Tel.: 32 89 770 700 – Fax: 32 89 770 777
©COPYRIGHT 2001, GRACO INC.

Merkinnät

Vaaran merkki



Tällä merkillä varoitetaan vakavasta tapaturmasta tai hengenvaarasta, jos ohjeita ei noudateta.

Varoituksen merkki



Tällä merkillä varoitetaan laitevauriosta tai laitteiden tuhoutumisvaarasta, jos ohjeita ei noudateta.

VAARA



KÄYTTÖOHJEET

LAITTEIDEN VÄÄRINKÄYTÖN VAARA

Laitteiston väärinkäyttö voi rikkoa laitteet tai saada ne epäkuntoon ja johtaa vakavaan tapaturmaan.

- Tämä laite on tarkoitettu vain ammattikäyttöön.
- Lue kaikki käyttöohjeet, tarrat ja kyltit ennen laitteen käyttöä.
- Käytä laitetta vain sille määrättyyn tarkoitukseen. Jos et ole asiasta varma, ota yhteys jälleenmyyjään.
- Älä muuta laitetta millään tavalla.
- Tarkasta laite päivittäin. Korjaa tai vaihda kuluneet tai vaurioituneet osat välittömästi.
- Noudata **paineenpoistotoimia** sivulta 4, jos ruiskutussuutin tukkeutuu, ja aina ennen laitteen puhdistamista, tarkistamista tai huoltamista.
- Älä ylitä alimman nimellispaineen kestävä osan suurinta käyttöpainetta. Katso tämän laitteen suurin käyttöpaine **teknisistä tiedoista** sivulta 9.
- Käytä aina silmäsuojaimia tätä laitetta käyttäessäsi tai huoltaessasi.
- Noudata kaikkia palo-, sähkö- ja turvamääräyksiä.

Asennus

Käyttöpaikan esivalmistelut

HUOM: Käytä aina alkuperäisiä Gracon osia ja lisävarusteita, joita on saatavissa Graco-jälleenmyyjältä. Jos hankit omia lisävarusteita, varmista, että niiden koko ja painekestävyys on riittävät omaan järjestelmääsi.

Vedä paineilmasyötön johto paineilmakompressorista pumpun sijaintipaikalle. Varmista, että kaikki ilmaletkut ovat riittävän kokoisia ja kestävät järjestelmän paineen. Käytä vain sähköä johtavia letkuja. Ilmaletkussa tulee olla 3/4 npsm(m) kierre.

Ennen kuin asennat ilmajohdon osia, puhalla ilmajohto puhtaaksi kuonasta ja muista roskista. Käytä putkitiivistettä tai teippiä säästeliäästi ja vain ulkokierteisiin.

Asenna tyhjentävä sulkuventtiili ilmajohtoon ennen kaikkia muita ilmajohdon komponentteja, jotta ne voidaan eristää huoltoa varten.



Älä ripusta ilmansäädintä suoraan pumpun ilmamoottorin sisääntuloaukosta, joka voi vaurioitua painosta ja käyttörasituksesta. Kiinnitä säädin kannattimella kärryyn tai seinään.

Asennus

Sarjan osat (ks. sivu 6)

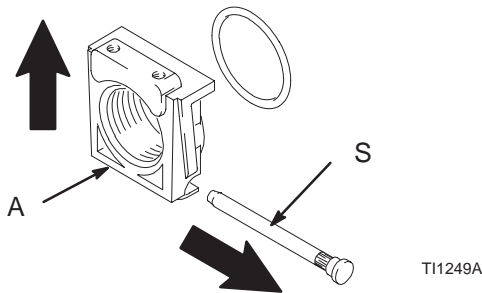
⚠ VAARA

Mukana on toimitettu tyhjentävä pääilmaventtiili (5). Tämä venttiili poistaa suljettuna sen itsensä ja pumpun välille jääneen ilman vähentäen vakavan tapaturman vaaraa, mikä aiheutuu nesteen tunkeutumisesta ihoon, nesteen roiskumisesta silmiin ja iholle, sekä liikkuvien osien aiheuttamia tapaturmia pumpun säätämisen tai korjaamisen aikana.

- **Tyhjentävä pääilmaventtiili (4)** on toimitettu poistamaan paine, joka jää kyseisen venttiilin ja ilmamootorin välille, kun venttiili suljetaan (ks. yllä oleva **VAARA**). Varmista, että tyhjennysventtiiliin pääsee pumpusta helposti käsiksi, ja että se sijaitsee järjestelmässä ilmasuodattimen/säätimen (1) **jälkeen**. Kuva 2.
- **Ilmansuodatin/säädin (1)** ohjaa pumpun nopeutta ja ulostulopainetta säätämällä pumppuun menevää ilmanpainetta. Se poistaa myös haitallista likaa ja kosteutta paineilmasyötöstä. Sijoita säädin mahdollisimman lähelle laitetta, mutta **ennen** tyhjentävää pääilmaventtiiliä (4). Asenna säädin ilmajohtoon siten, että ilmavirtaus kulkee runkoon leimatun nuolen suuntaan. Kuva 2.

Putkiaukon sisäkappaleiden käyttö

Avaa putkiaukon sisäkappale (A) poistamalla sisäkappaleen tappi (S) ja vetämällä sisäkappaletta ylös ja pois päin tapin reiästä. Asenna uusi sisäkappale ja laita tappi paikalleen. Kuva 1.



Kuva 1

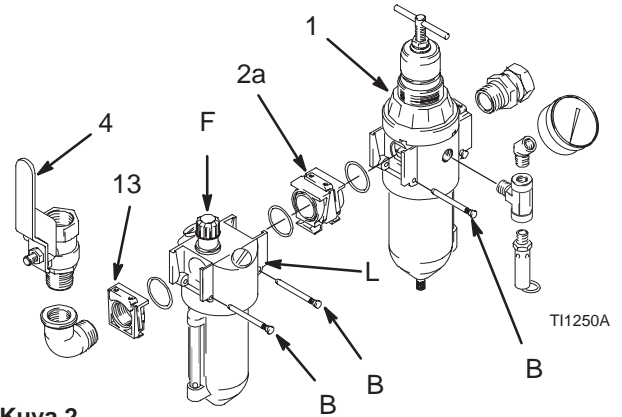
Voitelulaitteen lisääminen (lisävaruste)

Jos haluat laittaa ilmajohtoon voitelulaitteen lisävarusteena säädinsarjaan, sinun on tilattava osanro 244841 voitelulaitteen lisävarustesarja.

1. Irrota suodatin/säädin kannattimestaan.
2. Irrota tappi (B) suodattimen/säätimen ulostuloaukosta. Kuva 2.

3. Irrota säätimen kansi.
4. Työnnä kierteisen pään sisäkappale pois (13) ulostuloliitinten ollessa vielä siinä kiinni.
5. Asenna liitinmoduuli (2a) (O-renkaat ja rasva ovat mukana) suodattimen/säätimen ja voitelulaitteen (L) väliin.
6. Asenna kierteisen pään sisäkappale (13) voitelulaitteen (L) ulostuloaukkoon (käytä O-rengasta ja rasvaa).
7. Asenna kolme kiinnitystappia (B).

HUOM: Vain keveissä kärryissä: korvaa 3/4" npt putkijatke ja 3/4" npt f x f putkikäyrä sarjan 244841 mukana toimitetulla 3/4" npt f x m putkikäyrällä, katso sarjaan kuuluvat ohjeet (lomake 406512).



Kuva 2

Voitelulaite annostelee öljyä liikkuvaan ilmavirtaan paineilmakäyttöisten moottoreiden automaattista voitelua varten. Öljyn tippumisnopeus säädetään kotilon käsisäätönupilla (F), kuva 2, ja sitä voidaan tarkkailla näkölasin läpi. Yksi tai kaksi tippaa öljyä minuutissa on yleinen käytäntö. Käytä öljyä, jonka arvot ovat 50 - 200 SUS (ISO-laatu 7 - 46) 38°C:n lämpötilassa, esim. Graco-moottoriöljy, osanro 202659.

⚠ VAARA

Vähennä paineenpoistoon liittyvää vakavan tapaturman vaaraa noudattamalla aina **paineenpoistotoimia** sivulta 4.

Lisää öljyä avaamalla täyttötulppa (L, kuva 2) ja kaatamalla öljyä sisään. Voitelulaitteen öljytilavuus on 0,2 litraa. Tarkasta öljynpinta sivulla olevasta näkölasista. Voitelulaite voidaan täyttää järjestelmän ollessa paineistettuna. **Poista kuitenkin järjestelmän paine** ennen kotilon poistamista.

Käyttö

Paineenpoistotoimet

VAARA



NESTEEN TUNKEUTUMISVAARA

Järjestelmän paine täytyy poistaa käsin, jottei järjestelmä käynnisty ja ala ruiskuttaa vahingossa. Korkeapaineinen neste voi tunkeutua ihoon ja aiheuttaa vakavan vamman. Vähennä nesteen tunkeutumisen, roiskumisen tai liikkuvien osien aiheuttamaa tapaturmavaaraa noudattamalla **Paineenpoistotoimia** aina kun:

- ohjeissa kehoitetaan poistamaan paine,
- lopetat ruiskutuksen,
- tarkastat tai huollat järjestelmän laitteita,
- tai asennat tai puhdistat ruiskutussuuttimia.

1. Lukitse pistoolin varmistussalpa.
2. Sulje kaikki tyhjentävät pääilmaventtiilit, mukaan lukien järjestelmään toimitettu tyhjentävä pääilmaventtiili (4). Kuva 2.
3. Käännä säätimen T-kahva kokonaan vastapäivään, jos aiot poistaa ilmasuodattimen/säätimen (1) kotelon tai huoltaa ilmasuodatinta/säädintä.
4. Avaa mahdolliset nesteen sulkuventtiilit.
5. Vapauta pistoolin varmistussalpa.
6. Pidä pistoolin metalliosaa tukevasti maadoitettua metalliastiaa vasten ja vedä pistoolin liipaisimesta paineen poistamiseksi.
7. Lukitse pistoolin varmistussalpa.

8. Avaa mahdolliset nesteen tyhjennysventtiilit (vaaditaan järjestelmään), ja pidä astia valmiina ulosvuotavaa nestettä varten.
9. Jätä tyhjennysventtiili(t) auki, kunnes jatkat ruiskuttamista.

*Jos epäilet, että ruiskutussuutin tai letku on täysin tukossa tai ettei paine ole poistunut kokonaan yllä mainittuja ohjeita noudattaen, löysää **hyvin hitaasti** suuttimen suojuksen kiinnitysmutteria tai letkun pään liitintä ja poista paine vähitellen, ja irrota sitten osat kokonaan. Nyt voit puhdistaa suuttimen tai letkun.*

Ilmansäätimen säätö

1. **Lisää** säätöilman painetta kääntämällä T-kahvaa **myötäpäivään**.
2. **Vähennä** säätöilman painetta kääntämällä T-kahvaa **vastapäivään**.
3. Lukitse säätimen asetus paikalleen kiristämällä vastamutteri.
4. Avaa ilmasuodatin/säädin (1) hitaasti, kuva 2. Säätimellä säädetään pumpun käyntinopeutta ja nestepainetta. Käytä aina mahdollisimman pientä ilmapainetta, joka riittää haluttujen tulosten aikaansaamiseksi. Korkeammat paineet kuluttavat suutinta ja pumppua ennenaikaisesti.

VAARA

OSIEN RIKKOUTUMISVAARA



Vähentääksesi järjestelmän ylipaineistuksen vaaraa, mikä voi johtaa osien rikkoutumiseen ja vakavaan tapaturmaan, *älä koskaan ylitä pumppuun tulevaa suurinta ilmapainetta* (ks. **tekniset tiedot** sivulta 9).

Huolto

Ilmansäätimen huolto

Saatavissa on korjaussarjoja. Katso sivu 6.

Tyhjennä epäpuhtaudet kotelosta päivittäin ennen kuin ne ulottuvat välilevyn tasolle avaamalla tyhjennysaukko (D) kotelon pohjasta (B). Ks. kuva 3.

VAARA

Vähennä paineenpoistoon liittyvää vakavan tapaturman vaaraa noudattamalla aina **paineenpoistotoimia** sivulta 4.

Puhdista ilmansuodatin säännöllisesti, jotta suodatuskyky pysyy hyvänä ja jotta vältetään liialliselta painehäviöltä. **Poista paine** kokonaan ennen kotelon (B) irrottamista.

Puhdista suodatinelementti ja kotelo taloussaippualla ja vedellä tai denaturoidulla alkoholiilla. Puhalla suodattimen runko puhtaaksi paineilmalla. Puhalla suodatinelementtiin sisäpuolelta.

Jos säädin ei toimi, toimii huonosti tai tärisee, huolla se seuraavasti.

Tarkista kaikki osat kulumisen tai vaurioiden varalta. Vaihda vaurioituneet osat.

Voitele laakerin alue, kaikki O-renkaat, säätöruuvien kiertimet ja jousien päät litiumpohjaisella rasvalla nro 2. Ks. kuva 3. Kokoa säädin.

Voitelulaitteen huolto (lisävaruste)

Voitelulaitesarja on saatavissa lisävarusteena. Tilaa osanro 244841. Saatavissa on korjaussarjoja (ks. sivu 7) voitelulaitteeseen, jos olet lisännyt sellaisen ilmansäätimen yhteyteen.

Puhdista voitelulaite säännöllisesti, jotta se toimii kunnolla. **Poista paine** kokonaan ja irrota voitelulaite ilmajohdosta.

Pura voitelulaite.

Puhdista osat taloussaippualla ja vedellä tai denaturoidulla alkoholiilla. Pyyhi osat kuivaksi puhtaalla, pehmeällä rätillä. Puhalla lika ja epäpuhtaudet pois voitelulaitteen rungosta paineilmalla.

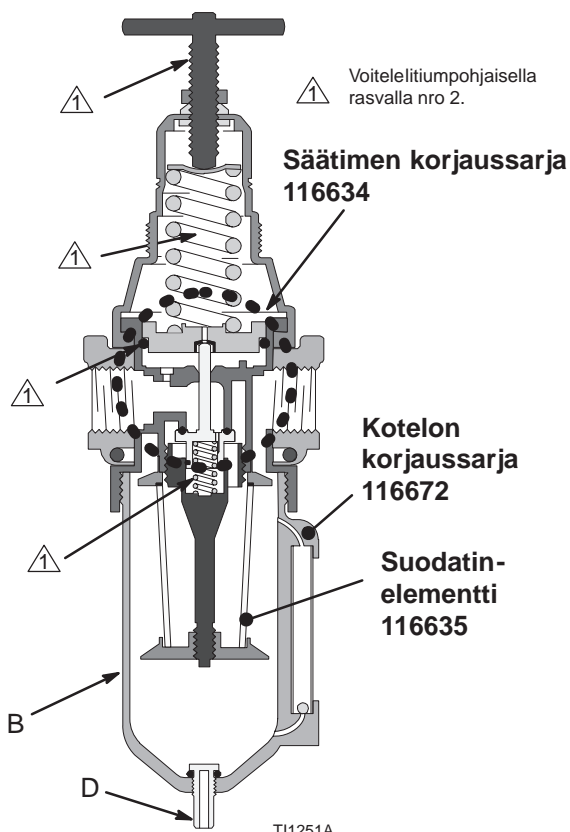
Tarkista kaikki osat kulumisen tai vaurioiden varalta. Vaihda vaurioituneet osat.

Puhdista näkölasit (S) perusteellisesti. Ks. kuva 4. Älä jätä liuotainejäämiä näkölasiin, sillä ne voivat heikentää lasia. Jos näkölasit näyttävät vaurioituneelta, vaihda se välittömästi.

Kokoa voitelulaite.

Ilmansäätimen korjaussarjat

Mallin 116521 ilmansäädin kuvassa



Kuva 3

Säätimen korjaussarja 116634 osanumerolle 116521 ilmansuodatin/säädin

Yksittäisiä osia ei ole saatavissa erikseen.

Kotelon vaihtosarja 116672 osanumerolle 116521 ilmansuodatin/säädin ja osanumerolle C11034 voitelulaite

Yksittäisiä osia ei ole saatavissa erikseen.

HUOM: Tätä korjaussarjaa voidaan käyttää sekä ilmansäätimeen että voitelulaitteeseen.

Suodatinelementti 116635 osanumerolle 116521 ilmansuodatin/säädin

Yksittäisiä osia ei ole saatavissa erikseen. Sisältää 40 mikronin (325 mesh) suodattimen.

Voitelulaitteen korjaussarjat

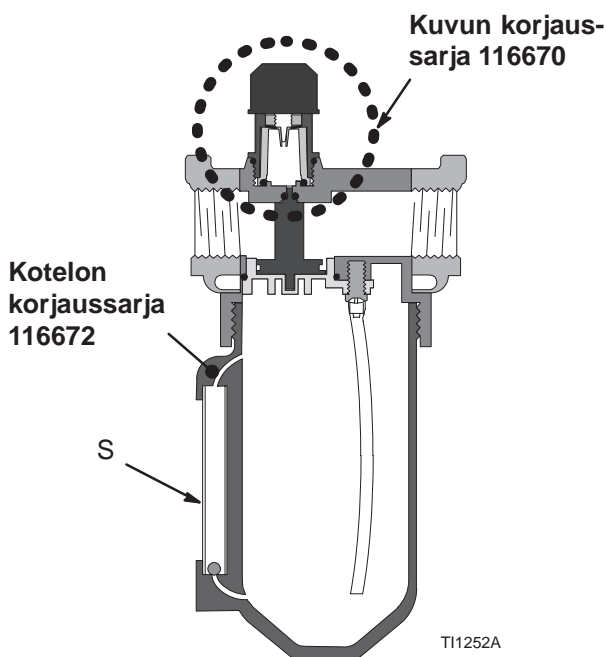
Kuvun korjaussarja 116670. Osanumerolle C11034 voitelulaite

Yksittäisiä osia ei ole saatavissa erikseen.

Kotelon korjaussarja 116672 osanumerolle 116521 ilmansuodatin/säädin ja osanumerolle C11034 voitelulaite

Yksittäisiä osia ei ole saatavissa erikseen.

HUOM: Tätä korjaussarjaa voidaan käyttää sekä voitelulaitteeseen että ilmansäätimeen.

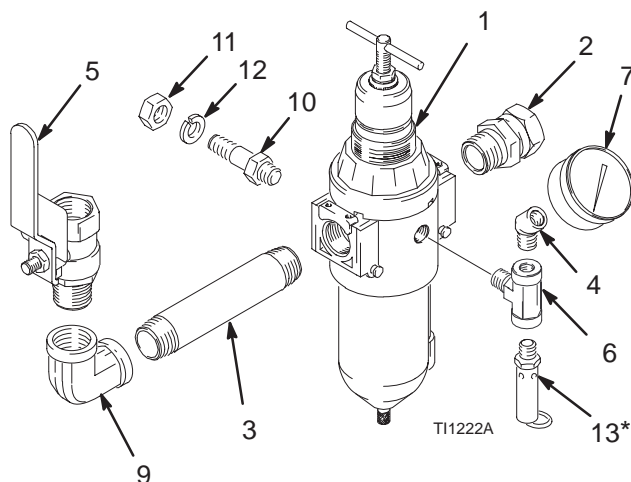


Kuva 4

Ilmansäätimen osat

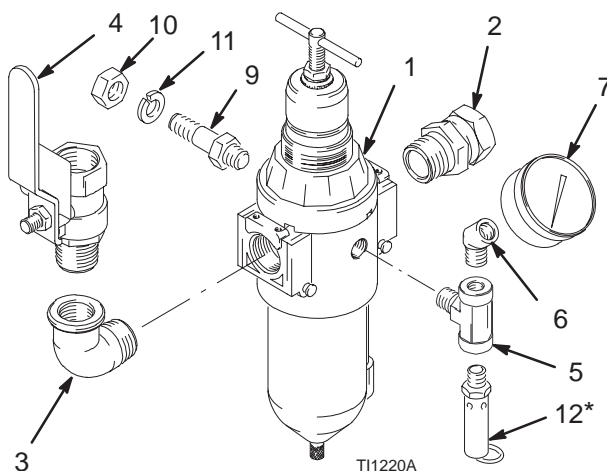
Osanro 244719, A-sarja (sisältää osat 1–12 – ei sisällä viitenumeroa 13)

Viite-nro	Osanro	Kuvaus	Kpl
1	116521	ILMANSUODATIN/SÄÄDIN; 3/4 npt(f) sisääntulo- ja ulostuloaukko; 0,03–0,86 MPa (0,3–8,6 bar) painealue; 40 mikronin (325 mesh) polypropeenisuodatin	1
2		YHDE, kiertoliitin; 3/4 npt(m) x 3/4 npsm(f)	1
3		NIPPA, putki; 3/4 npt x 10,1 cm	1
4		KULMALIITIN, 45°; 1/4 npt (m x f)	1
5	113218	PALLOVENTTIILI, tuulettava; 3/4 npt (m x f)	1
6		T-KAPPALE, putki; 1/4 npt	1
7	101689	MITTARI, ilmanpaine	1
9		KULMALIITIN, 90°; 3/4 npt (f x f)	1
10	194545	LIITIN, läpivienti	1
11		MUTTERI, kuusio; 8 mm	1
12		VARMISTUSLAATTA; 8 mm	1
13*		VENTTIILI, paineenpoisto	



Osanro 244720, A-sarja (sisältää osat 1–11 – ei sisällä viitenumeroa 12)

Viite-nro	Osanro	Kuvaus	Kpl
1	116521	ILMANSUODATIN/SÄÄDIN; 3/4 npt(f) sisääntulo- ja ulostuloaukko; 0,03–0,86 MPa (0,3–8,6 bar) painealue; 40 mikronin (325 mesh) polypropeenisuodatin	1
2		YHDE, kiertoliitin; 3/4 npt(m) x 3/4 npsm(f)	1
3		KULMALIITIN; 90°	1
4	113218	PALLOVENTTIILI, tuulettava; 3/4 npt (m x f)	1
5		T-KAPPALE, putki; 1/4 npt	1
6		KULMALIITIN; 1/4 npt (m x f)	1
7	101689	MITTARI, ilmanpaine	1
9	194545	LIITIN, läpivienti	1
10		KUUSIOMUTTERI; 8 mm	1
11		VARMISTUSLAATTA; 8 mm	1
12*		VENTTIILI, paineenpoisto	



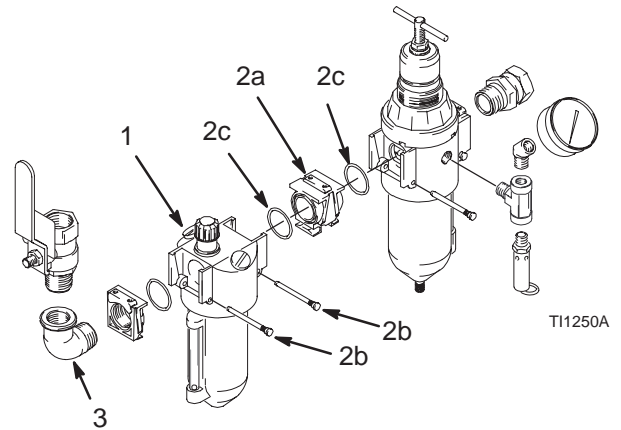
* Ei sisällä ilmansäätimen sarjaan, osanro 244719 tai 244720. Korvaa sopivalla osanumerolla alla olevasta taulukosta pumpun painesuhteen mukaan.

Pumpun painesuhde	Osanro	Kuvaus	Paineenpoisto
80:1 King	116643	Paineenrajoitusventtiili	6,2 bar
56:1 King	103347	Paineenrajoitusventtiili	6,9 bar
24:1 Bulldog 33:1 Bulldog 41:1 Bulldog 45:1 King 68:1 King	113498	Paineenrajoitusventtiili	7,5 bar

Voitelulaitteen muunnossarjan osat

Osanro 244841, A-sarja (sisältää osat 1–3)

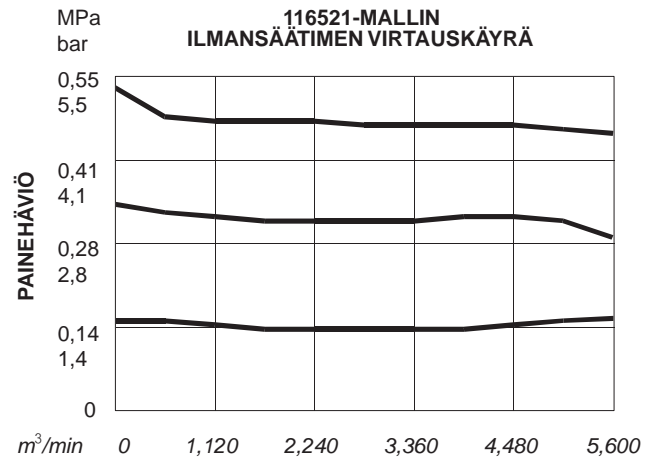
Viite- nro	Osanro	Kuvaus	Kpl
1	C11034	VOITELULAITE, ilma	1
2	116522	ILMANSÄÄDIN, muunnossarja (sisältää osat 2a – 2c)	1
2a		SOVITIN	1
2b		KIINNITYSTAPIT	2
2c		O-RENKAAT	2
3		KULMALIITIN, 90°; 3/4 NPT (m x f)	1



Tekniset tiedot

116521-mallin ilmansäädin

Nimike	Tiedot
Ilman suurin sisääntulopaine	1,7 MPa (17,2 bar)
Ilman sisääntuloaukon koko	3/4 npsm(f)
Ilman ulostuloaukon koko	3/4 npt(f)
Mittariaukon koko (ilmansäädin)	1/4 npt(f)
Ilmasuodatinelementti	40 mikronin (325 mesh) polypropeeniverkko
Korkein käyttölämpötila	50 °C



Gracon normaalitakuu

Gracon takaa, että kaikki tässä käyttöoppaassa mainitut Gracon valmistamat ja sen nimellä varustetut laitteet ovat materiaalin ja työn osalta virheettömiä sinä päivänä, jolloin valtuutettu Gracon-jälleenmyyjä on myynyt ne alkuperäisen ostajan käyttöön. Lukuun ottamatta Gracon myöntämiä erityisiä, jatkettuja tai rajoitettuja takuita Gracon korjaa tai vaihtaa vialliseksi toteamansa laitteen osan yhden (1) vuoden aikana myyntipäiväyksestä. Tämä takuu on voimassa vain silloin kun laitteen asennuksessa, käytössä ja kunnossapidossa noudatetaan Gracon kirjallisia suosituksia.

Tämä takuu ei koske normaalia kulumista eikä sellaista vikaa, vauriota tai kulumista, joka johtuu virheellisestä asennuksesta, väärästä käytöstä, hankauksesta, korroosiosta, riittämättömästä tai sopimattomasta kunnossapidosta, laiminlyönnistä, onnettomuudesta, laitteen muuttamisesta tai osien vaihtamisesta muihin kuin Gracon osiin, eikä Gracon ole näistä vastuussa. Gracon ei myöskään ole vastuussa viasta, vauriosta tai kulumisesta, joka johtuu Gracon laitteiden ja muiden kuin Gracon toimittamien rakenteiden, lisävarusteiden tai materiaalien välisestä yhteensopimattomuudesta, tai muiden kuin Gracon toimittamien rakenteiden, lisävarusteiden tai materiaalien sopimattomasta suunnittelusta, valmistuksesta, asennuksesta, käytöstä tai kunnossapidosta.

Tämän takuun ehtona on vialliseksi väitetyt laitteen palauttaminen asiakkaan kustannuksella valtuutetulle Gracon-jälleenmyyjälle väitetyt vian varmistamista varten. Jos väitetty vika todetaan, Gracon korjaa tai vaihtaa veloituksetta vialliset osat. Laite palautetaan alkuperäiselle ostajalle ilman kuljetuskustannuksia. Jos laitteen tarkistuksessa ei löydetä materiaali- tai työvirhettä, korjaus tehdään kohtuullista maksua vastaan, johon voi sisältyä kustannukset osista, työstä ja kuljetuksesta.

TÄMÄ TAKUU ON YKSINOMAINEN JA KORVAA KAIKKI MUUT ILMAISTUT TAI OLETETUT TAKUUT, MUKAAN LUKIEN MUUN MUASSA TAKUU MARKKINOITAVUUDESTA TAI SOVELTUVUUDESTA TIETTYYN TARKOITUKSEEN.

Gracon ainoa velvoite ja ostajan ainoa korvaus takuukysymyksissä on yllä esitetyn mukainen. Ostaja suostuu siihen, että mitään muuta korvausta (mukaan lukien mm. satunnaiset tai välilliset vahingonkorvaukset menetetyistä voitoista, menetetyistä myynistä, henkilö- tai omaisuusvahingoista tai muista satunnaisista tai välillisistä menetyksistä) ei ole saatavissa. Takuuvaade on nostettava kahden (2) vuoden kuluessa myyntipäiväyksestä.

Gracon ei myönnä mitään takuuta ja torjuu kaikki oletetut takuut markkinoitavuudesta ja sopivuudesta tiettyyn tarkoitukseen sellaisten lisävarusteiden, laitteiden, materiaalien tai osien yhteydessä, jotka Gracon on myynyt muttei valmistanut. Tällaisiin osiin, jotka Gracon on myynyt muttei valmistanut (kuten sähkömoottorit, kytkimet, letkut, jne.), sovelletaan näiden valmistajien mahdollisesti antamia takuita. Gracon tarjoaa ostajalle kohtuullisessa määrin apua takuuvaateen nostamisessa.

Missään tapauksessa Gracon ei ole vastuussa epäsuorista, satunnaisista, erityisistä tai välillisistä vahingonkorvauksista, jotka aiheutuvat Gracon laitetoimituksista tai niihin myytyjen tuotteiden tai muiden tavaroiden hankkimisesta, toimivuudesta tai käytöstä, olipa kyseessä sopimusrikkomus, takuunalainen virhe, Gracon laiminlyönti tai jokin muu syy.

FOR GRACO CANADA CUSTOMERS

The parties acknowledge that they have required that the present document, as well as all documents, notices and legal proceedings entered into, given or instituted pursuant hereto or relating directly or indirectly hereto, be drawn up in English. Les parties reconnaissent avoir convenu que la rédaction du présente document sera en Anglais, ainsi que tous documents, avis et procédures judiciaires exécutés, donnés ou intentés à la suite de ou en rapport, directement ou indirectement, avec les procédures concernées.

*Kaikki tämän asiakirjan kirjoitetut ja kuvalliset tiedot vastaavat julkaisuhetkellä tiedossa olevia viimeisimpiä tuotetietoja.
Gracon pidättää itselleen oikeuden muutoksiin.*

USA:n myyntipisteet: Minneapolis, MN; Plymouth.
Ulkomaiset toimistot: Belgia; Kiina; Japani; Korea

**GRACO N.V.; Industrieterrein — Oude Bunders;
Slakweidestraat 31, 3630 Maasmechelen, Belgium
Tel.: 32 89 770 700 – Fax: 32 89 770 777**

PAINETTU BELGIASSA 309341 06/01