

REPAIR INSTRUCTIONS CONSIGNES DE REPARATION REPARATURANLEITUNG INSTRUCCIONES DE REPARACIÓN



309347

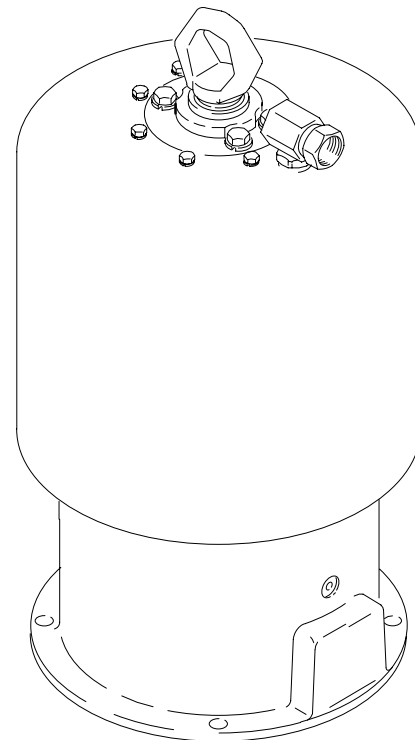
Rev. F
Rév. F
Ausgabe F

10 in (255 mm) DIAMETER
DIAMETRE 10 in (255 mm)
Durchmesser 10" (255 mm)
255 mm (10 pulg.) de diámetro

King Air Motor Moteur pneumatique King King-Luftmotor Motor neumático King

100 psi (0.7 MPa, 7.0 bar) Maximum Air Input Pressure
Pression maximum d'entrée d'air 100 psi (0,7 MPa, 7,0 bars)
Maximaler Lufteingangsdruck: 100 psi (0,7 MPa, 7,0 bar)
Presión máxima de entrada de aire de 100 psi (0,7 MPa, 7,0 bar)


Model 245111
Modèle 245111
Modell 245111
Modelo 245111










T1129







**GRACO N.V.; Industrieterrein — Oude Bunders;
Slakweidestraat 31, 3630 Maasmechelen, Belgium
Tel.: 32 89 770 700 – Fax: 32 89 770 777**

Symbols / Symboles

When you see a symbol in the manual, for example  refer to the **WARNINGS** on pages 2–4.

Quand vous rencontrez un symbole dans le manuel,  par exemple, reportez-vous aux **MISES EN GARDE** pages 2–4.

 WARNING		 MISE EN GARDE
<p>EQUIPMENT MISUSE HAZARD</p> <p>Equipment misuse can cause the equipment to rupture, malfunction, or start unexpectedly and result in serious injury.</p> <ul style="list-style-type: none"> • Read all instruction manuals, tags, and labels before operating the equipment. • Do not exceed the maximum working pressure of the lowest rated system component. • Do not alter or modify equipment. • Do not use hoses to pull equipment. • Wear hearing protection when operating this equipment. • Moving parts can pinch or amputate your fingers. • Follow all local, state, and national fire, electrical, and safety regulations. • Do not lift pressurized equipment. • Do not lift equipment by air motor lift ring if the total weight of equipment exceeds 550 lbs (250 kg). 	   	<p>DANGER EN CAS DE MAUVAISE UTILISATION DE L'ÉQUIPEMENT</p> <p>Toute mauvaise utilisation du matériel peut provoquer sa destruction, un mauvais fonctionnement ou un démarrage intempestif et causer des blessures graves.</p> <ul style="list-style-type: none"> • Lire tous les manuels d'instructions, les panneaux et les étiquettes avant d'utiliser l'équipement. • Ne jamais dépasser la pression maximum de service de l'élément le plus faible du système. • Ne pas modifier cet équipement. • Ne jamais utiliser les flexibles pour tirer le matériel. • Porter un casque anti-bruit pour faire fonctionner ce matériel. • Les pièces en mouvement risquent de pincer ou de sectionner les doigts. • Respecter toutes les réglementations locales, nationales et fédérales en matière d'incendie, d'électricité et de sécurité. • Ne jamais soulever une unité sous pression. • Ne jamais soulever un appareil par l'anneau de levage du moteur pneumatique si le poids total de celui-ci dépasse 550 lbs (250 kg).

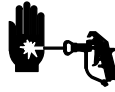
 WARNUNG		 ADVERTENCIA
<p>GEFAHR DURCH MISSBRÄUCHLICHE GERÄTEVERWENDUNG</p> <p>Mißbräuchliche Verwendung des Gerätes kann zu Rissen und Fehlfunktionen sowie zum unerwarteten Anlaufen des Gerätes führen und somit schwere Verletzungen verursachen.</p> <ul style="list-style-type: none"> • Alle Handbücher, Warnschilder und Etiketten vor Inbetriebnahme des Gerätes lesen. • Niemals den zulässigen Betriebsüberdruck jener Systemkomponente mit dem niedrigsten Nennwert überschreiten. • Gerät nicht verändern oder modifizieren. • Die Schläuche nicht zum Ziehen des Gerätes verwenden. • Bei Betrieb dieses Gerätes Gehörschutz tragen. • Bewegliche Teile können Finger einklemmen oder abtrennen. • Alle zutreffenden örtlichen und nationalen Vorschriften betreffend Brandschutz und Anwendung elektrischer Geräte sowie alle entsprechenden Sicherheitsvorschriften beachten. • Druckbeaufschlagte Geräte nicht hochheben. • Das Gerät nicht am Hebering des Luftmotors hochheben, wenn das Gesamtgewicht mehr als 250 kg beträgt. 	   	<p>PELIGROS DEBIDOS A LA UTILIZACIÓN INCORRECTA DEL EQUIPO</p> <p>El uso incorrecto del equipo puede causar la ruptura del mismo, su funcionamiento incorrecto o su puesta en marcha accidental y causar heridas graves.</p> <ul style="list-style-type: none"> • Consulte todos los manuales de instrucciones, adhesivos y etiquetas antes de trabajar con el equipo. • No exceda la presión máxima de trabajo del componente con menor presión del sistema. • No altere ni modifique el equipo. • No utilice las mangueras para tirar del equipo. • Utilice protección en los oídos cuando se trabaje con este equipo. • Las piezas móviles pueden aprisionar o amputar los dedos. • Respete todas las normas locales, estatales y nacionales aplicables relativas a fuego, electricidad y la seguridad. • No levante un equipo presurizado. • No levante el equipo por el anillo del motor neumático si el peso total del equipo excede 250 kg (550 lbs).

! WARNING

PRESSURIZED FLUID AND INJECTION HAZARD

Spray from the gun, hose leaks, or ruptured components can splash fluid in the eyes or on the skin and cause serious injury. High pressure spray or leaks can inject fluid into the body.

- Follow **Pressure Relief Procedure** on page 6 when you stop spraying or begin servicing sprayer.
- Fluid injected into the skin might look like a cut, but is a serious injury. **Get immediate medical attention.**
- Do not put your hand or fingers over the spray tip, or point gun at anyone or any part of body. Do not stop or deflect leaks with your hand, body, glove, or rag.
- Check the hoses, tubes, and couplings daily. Tighten all fluid connections before each use.
- Know the specific hazards of the fluid you are using. Read the fluid manufacturer's warnings.
- Wear appropriate protective clothing, gloves, eyewear, and respirator.
- Always have the tip guard and the trigger guard on the gun when spraying.
- Check hoses and couplings daily. Replace worn or damaged parts immediately. Do not repair high pressure couplings; you must replace entire hose.



! MISE EN GARDE

RISQUES D'INJECTION PAR FLUIDE SOUS PRESSION

Une pulvérisation de produit ayant pour origine un pistolet, une fuite ou des composants défectueux peut atteindre les yeux ou la peau et causer des blessures graves. Une projection ou fuite sous haute pression peut injecter du produit à l'intérieur du corps.

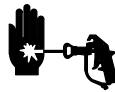
- Suivre la **Procédure de décompression** de la page 6 avant d'arrêter la pulvérisation ou de commencer une intervention sur le pulvérisateur.
- Une injection de produit sous la peau peut présenter l'aspect d'une coupure anodine, mais il s'agit bien d'une blessure grave **qui exige des soins médicaux immédiats.**
- Ne pas mettre la main ni les doigts devant la buse ou diriger le pistolet sur quelqu'un ou une partie quelconque du corps. Ne pas arrêter ni dévier les fuites de produit avec la main, le corps, un gant ou un chiffon.
- Contrôler les flexibles, tuyauteries et raccords tous les jours. Serrer tous les branchements de produit avant chaque utilisation.
- Connaître le type de produit et les dangers qu'il présente. Lire les mises en garde du fabricant du produit.
- Toujours porter les vêtements de protection, les gants, les lunettes et le masque respiratoire appropriés.
- Toujours conserver la garde de buse et le verrouillage de gâchette sur le pistolet lors de la pulvérisation.
- Vérifier les flexibles et les raccords tous les jours. Remplacer immédiatement les pièces usées ou endommagées. Ne pas réparer les raccords haute pression. Remplacer l'ensemble du flexible.

! WARNUNG

GEFAHR DURCH DRUCKBEAUFSCHLAGTES MATERIAL UND MATERIALEINSPRITZUNG

Durch Spritzer aus der Pistole, undichten Schläuchen oder gerissenen Teilen kann Material in die Augen oder auf die Haut gelangen und schwere Verletzungen verursachen. Durch Spritzer aus der Pistole oder aus undichten Teilen kann Flüssigkeit mit hohem Druck in den Körper eingespritzt werden.

- Führen Sie stets die auf Seite 6 beschriebene **Druckentlastung** aus, wenn Sie die Spritzarbeiten beenden oder bevor Sie mit Servicearbeiten am Spritzgerät beginnen.
- In die Haut eingespritztes Material kann zwar oft nur wie ein Schnitt aussehen; es handelt sich dabei jedoch um eine schwere Verletzung. **Sofort einen Arzt aufsuchen.**
- Niemals Hände oder Finger vor die Spritzdüse halten oder die Pistole gegen eine Person oder einen Körperteil richten. Material, das aus undichten Stellen austritt, niemals mit Hand, Körper, Handschuh oder Lappen abdichten oder ablenken.
- Die Schläuche, Rohre und Kupplungen täglich prüfen. Vor Inbetriebnahme alle flüssigkeitsführenden Verbindungen anziehen.
- Machen Sie sich mit den besonderen Gefahren der verwendeten Materialien vertraut machen. Lesen Sie die Sicherheitshinweise des Materialherstellers.
- Entsprechende Schutzkleidung, Handschuhe, Augenschutz und Atemschutz tragen.
- Beim Spritzen stets den Düsenschutz und die Abzugssicherung an der Pistole angebracht haben.
- Schläuche und Schlauchanschlüsse täglich überprüfen. Verschlossene oder beschädigte Teile sofort austauschen. Unter Hochdruck stehende Kupplungen nicht reparieren; der gesamte Schlauch muß ausgetauscht werden.



! ADVERTENCIA

PELIGRO FLUIDO PRESURIZADO Y INYECCIÓN

La pulverización desde la pistola, de fugas o componentes rotos puede salpicar fluido en el cuerpo y provocar daños extremadamente graves. La pulverización a alta presión o las fugas puede inyectar fluido en el cuerpo.

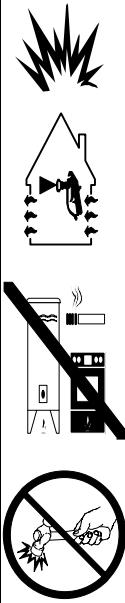
- Siga el **procedimiento de descompresión** de la página 6 siempre que termine de pulverizar o efectúe operaciones de mantenimiento en el pulverizador.
- El fluido inyectado en la piel puede parecer un simple corte, pero se trata de una herida grave. **Consiga inmediatamente asistencia médica.**
- No coloque la mano o los dedos sobre la boquilla de pulverización, ni apunte la pistola hacia nadie ni ninguna parte del cuerpo. No intente bloquear ni desviar posibles fugas con la mano, el cuerpo, los guantes o con un trapo.
- Compruebe diariamente las mangueras, los tubos y los acoplamientos. Apriete todas las conexiones antes de cada uso.
- Tenga presentes los riesgos específicos del fluido que esté utilizando. Consulte todas las advertencias del fabricante del fluido.
- Utilice siempre ropa de protección adecuada, guantes y gafas, así como respiradores.
- Mantenga siempre la protección de la boquilla y la protección del mecanismo de disparo montados en la pistola cuando trabaje.
- Compruebe diariamente las mangueras y los acoplamientos. Cambie inmediatamente las piezas desgastadas o dañadas. Los acoplamientos de alta presión no pueden ser reparados, es necesario cambiar la manguera completa.

! WARNING

FIRE AND EXPLOSION HAZARD

Solvent and paint fumes can ignite or explode. To help prevent a fire and explosion:

- Ground the equipment and the object being sprayed. See Grounding on page 5.
- Use in extremely well ventilated area.
- Hold gun firmly to side of grounded pail when triggering into pail.
- Use only electrically conductive paint hose.
- If there is any static sparking while using the equipment, **stop spraying immediately**. Identify and correct the problem.
- Eliminate all ignition sources such as pilot lights, cigarettes, and static arcs from plastic drop cloths. Do not plug in or unplug power cords or turn lights on or off in the spray area.
- To reduce the risk of static arcing which could result in a fire or explosion and serious injury, **use only non-sparking tools**.



! MISE EN GARDE

DANGERS D'INCENDIE ET D'EXPLOSION

Les vapeurs de solvant et de peinture peuvent s'enflammer ou exploser. Pour prévenir un incendie ou une explosion :

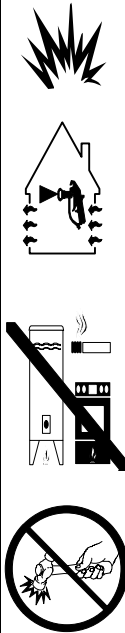
- Relier l'équipement à la terre ainsi que l'objet de la pulvérisation. Voir la rubrique Mise à la terre page 5.
- A utiliser dans des endroits très bien ventilés.
- Tenir le pistolet fermement contre la paroi d'un seau mis à la terre lorsqu'on pulvérise dans le seau.
- Utiliser uniquement des flexibles de peinture électroconducteurs.
- Si vous constatez la moindre formation d'étincelles d'électricité statique lors de l'utilisation de l'équipement, **cesser immédiatement la pulvérisation**. Identifier et résoudre le problème.
- Éliminer toutes les sources de feu, telles que veilleuses, cigarettes et arcs d'électricité statique créés par les bâches de peintre en plastique. Ne brancher ni débrancher de cordons électriques ni allumer et éteindre des lumières dans la zone de pulvérisation.
- Pour réduire les risques d'arc d'électricité statique pouvant provoquer un incendie ou une explosion et causer des blessures graves, **n'utiliser que de l'outillage anti-étincelant**.

! WARNUNG

BRAND- UND EXPLOSIONSGEFAHR

Lösemittel- und Lackdämpfe können explodieren oder sich entzünden. Durch folgende Maßnahmen kann die Brand- und Explosionsgefahr verringert werden:

- Das Gerät und das zu bespritzende Objekt erden. Siehe Abschnitt Erdung auf Seite 5.
- Gerät nur in sehr gut belüfteten Bereichen verwenden.
- Beim Spritzen in einen Eimer die Pistole fest an den geerdeten Eimer drücken.
- Nur elektrisch leitfähige Materialschläuche verwenden.
- Sollte während der Benutzung dieses Gerätes statische Funkenbildung festgestellt werden, **sofort mit dem Spritzen aufhören**. Den Fehler suchen und beheben.
- Mögliche Zündquellen, wie z.B. Dauerflammen, Zigaretten und statische Elektrizität von Plastik-Abdeckfolien, vermeiden. Im Spritzbereich kein Stromkabel ein- oder ausstecken und keinen Lichtschalter betätigen.
- Um die Gefahr statischer Funkenbildung zu verringern, die zu Brand oder Explosion und schweren Verletzungen führen könnte, **dürfen nur Werkzeuge verwendet werden, die keine Funken verursachen**.



! ADVERTENCIA

PELIGRO DE INCENDIOS Y EXPLOSIONES

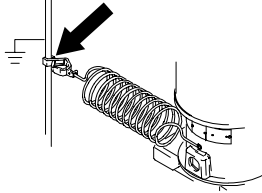
Los vapores de disolvente o de pintura pueden incendiarse o explotar. Para evitar un incendio o explosión:

- Conecte a tierra el equipo y el objeto que esté siendo pintado. Vea la Conexión a tierra, en la página 5.
- Utilice este equipo en áreas muy bien ventiladas.
- Sujete firmemente la pistola contra el lado de un recipiente conectado a tierra mientras dispara la pistola hacia el interior del mismo.
- Utilice únicamente mangueras conductoras eléctricamente.
- Si se experimenta la formación de electricidad estática durante el uso de este equipo, **interrumpa la operación de pulverización inmediatamente**. Identifique y corrija el problema.
- Elimine toda fuente de ignición, tal como las luces piloto, los cigarrillos y los arcos estáticos procedentes de cubiertas de plástico. No enchufe ni desenchufe cables de alimentación ni apague ni encienda las luces en el área de pulverización.
- Para reducir el riesgo de que se produzcan arcos voltaicos, que podrían causar incendio o explosión y lesiones graves, **utilice únicamente herramientas que no produzcan chispas**.

Grounding/Mise à la terre/ Erdung/Conexión a tierra



1.



Connect the ground wire clamp to a true earth ground.

Raccorder la pince de mise à la terre à une véritable terre.

Die Erdungsklammer mit einem guten Erdungspunkt verbinden.

Conecte la abrazadera del cable de conexión a tierra a una tierra verdadera.

2.



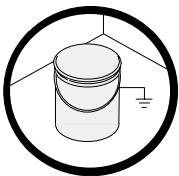
Ground the object being sprayed, fluid supply container, and all other equipment in the spray area.

Mettre à la terre l'objet à peindre, les conteneurs d'alimentation produit et tous les autres matériels présents dans la zone de pulvérisation.

Das zu spritzende Objekt, den Materialzufuhrbehälter und alle anderen Geräte im Spritzbereich erden.

Conecte a tierra el objeto que esté siendo pulverizado, el recipiente de suministro del fluido y todo el equipo en la zona de pulverización.

3.



TI1102



TI1102

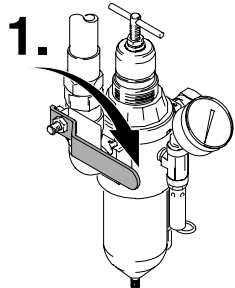
Ground all solvent pails. Use only metal pails. Do not place on a non-conductive surface such as paper or cardboard.

Mettre tous les seaux de solvant à la terre. N'utiliser que des seaux métalliques. Ne pas mettre le seau sur une surface non conductrice comme sur du papier ou du carton.

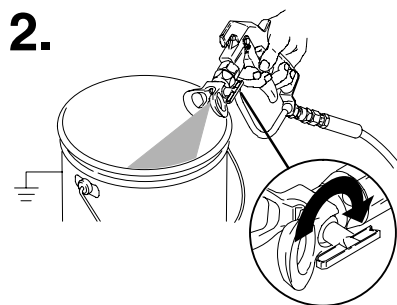
Alle Lösemittelbehälter erden. Nur Metalleimer verwenden. Niemals auf eine nicht-leitende Unterlage, wie Papier oder Karton, stellen.

Conecte a tierra todas las cubetas de disolvente. Utilice sólo cubetas metálicas. No coloque la cubeta en una superficie no conductora, como papel o cartón.

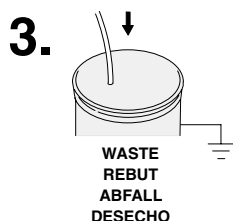
Pressure Relief/Décompression/ Druckentlastung/Descompresión



1. Close the air supply valve.
Fermer la vanne d'arrivée d'air.
Luftzufuhrventil schließen.
Cierre la válvula de suministro de aire.



2. Hold the gun firmly against a grounded metal pail and trigger the gun.
Appuyer le pistolet contre un seau métallique relié à la terre et presser la gâchette.
Die Pistole in einen geerdeten Metalleimer richten, den Pistolenkörper fest an den Eimer drücken und die Pistole abziehen.
Sujete una parte metálica de la pistola firmemente contra el lado de un cubo de metal puesto a tierra y apriete el gatillo.



3. Place the drain tube in a waste pail. Slowly open the fluid drain.
Mettre le tuyau d'écoulement dans un seau à déchets. Ouvrir lentement la vanne de décharge.
Das Spülrohr in einen Abfallbehälter geben. Langsam den Materialhahn öffnen.
Coloque el tubo de drenaje en un cubo de desecho. Abra lentamente la válvula de drenaje/purga.

If you suspect that the spray tip or hose is completely clogged, or that pressure has not been fully relieved after following the steps above, very slowly loosen the tip guard retaining nut or hose end coupling and relieve pressure gradually, then loosen completely. With tip removed, trigger gun into bucket.

Si la buse de pulvérisation ou le flexible semble complètement obstrué ou la décompression incomplète après l'observation de la procédure ci-dessus, desserrer, très lentement l'écrou de fixation du garde-buse ou le raccord du flexible pour relâcher la pression progressivement, puis le desserrer complètement. Une fois la buse enlevée, actionner le pistolet en le tenant dans un seau.

Wenn die Vermutung besteht, daß Düse oder Schlauch vollkommen verstopft sind oder der Druck nach Ausführung der obigen Schritte nicht vollständig entlastet wurde, ganz langsam die Mutter am Düsenschutz oder die Schlauchkupplung lösen und den Druck nach und nach entlasten, dann die Kupplung vollständig abschrauben. Bei abgenommener Düse die Pistole in einen Eimer richten und abziehen.

Si se sospecha que la boquilla de pulverización o la manguera está obstruida, o que no se ha liberado completamente la presión de fluido después de llevar a cabo las operaciones anteriores, afloje muy lentamente la tuerca de retención de la protección de la boquilla o el acoplamiento de la manguera para liberar la presión gradualmente, y después afloje completamente. Con la boquilla desmontada, dispare la pistola en el cubo.



Two horizontal lines for writing, located to the right of the hand illustration.

A series of 20 horizontal lines for writing, extending across the width of the page.

Part Identification/Identificación des pièces Bauteile/Identificación de las piezas

TYPICAL STATIONARY INSTALLATION / INSTALLATION FIXE TYPE / TYPISCHE STATIONÄRE INSTALLATION / INSTALACIÓN ESTACIONARIA TÍPICA

Contact your Graco distributor for assistance in designing a system to suit your particular needs.

Prenez contact avec votre distributeur Graco afin d'obtenir de l'aide pour la conception d'un système qui réponde à vos besoins particuliers.

Ihr Graco-Händler hilft Ihnen gerne bei der Zusammenstellung eines auf Ihre individuellen Anforderungen abgestimmten Systems.

Contacte con su distribuidor Graco para obtener ayuda en el diseño de un sistema adecuado a sus necesidades personales.

KEY		
A Pump	H Electrically Conductive Air Supply Hose	P Fluid Whip Hose
B Wall Bracket	J Air Line Filter	R Gun Swivel
C Pump Runaway Valve	K Bleed-Type Master Air Valve (for accessories)	S Airless Spray Gun
D Air Line Lubricator	L Fluid Filter	T Suction Kit
E Bleed-Type Master Air Valve (required)	M Fluid Drain Valve (required)	W Drain Valve (required)
F Pump Air Regulator	N Electrically Conductive Fluid Supply Hose	Y Ground Wire and Clamp (required)
G Air Manifold		

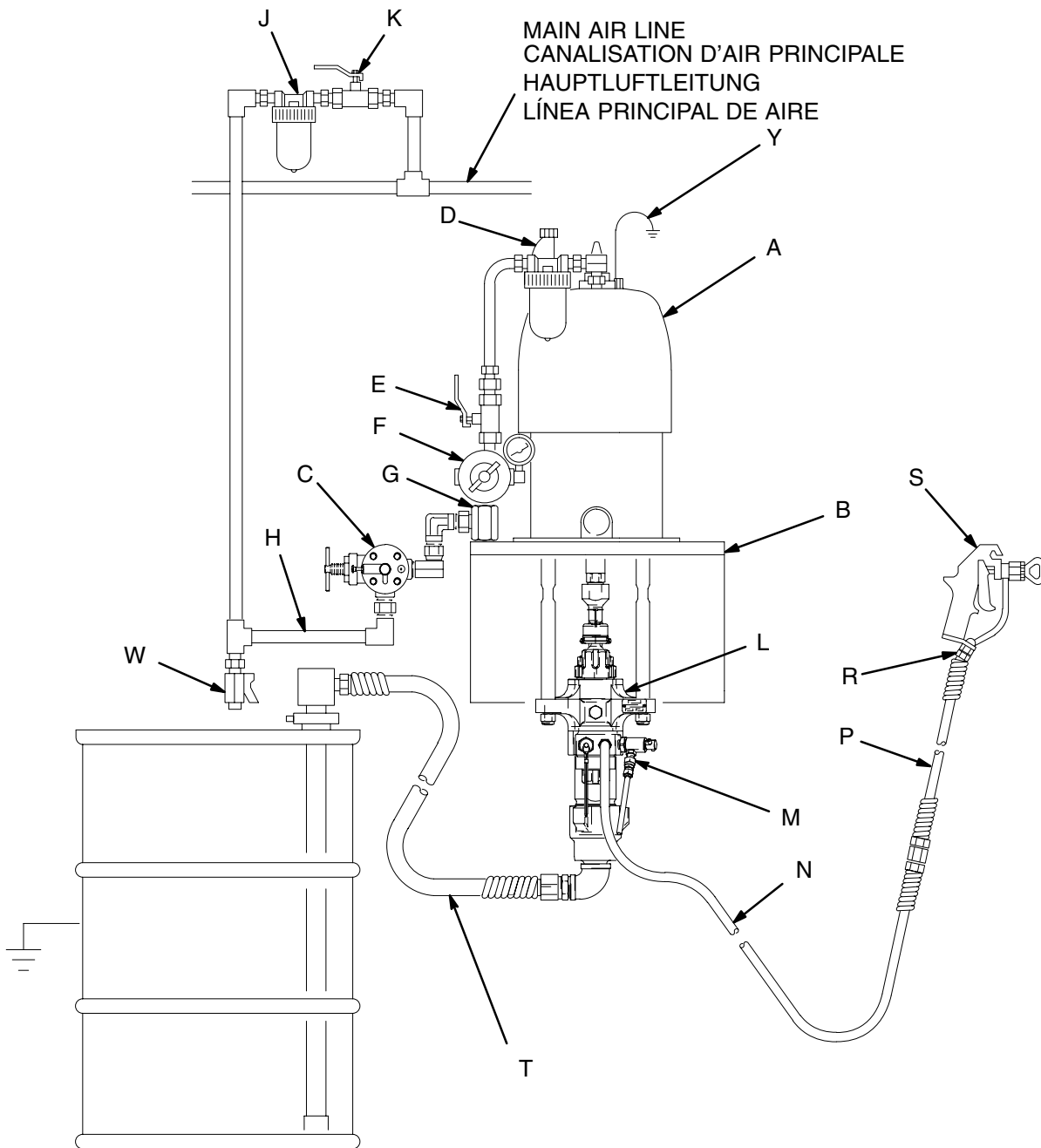
LÉGENDE		
A Pompe	H Flexible électroconducteur d'alimentation d'air	P Flexible produit court
B Support mural	J Filtre à air	R Raccord tournant pistolet
C Vanne anti-emballement de la pompe	K Vanne d'air principale de type purgeur (pour les accessoires)	S Pistolet de pulvérisation sans air
D Lubrificateur d'air	L Filtre produit	T Kit d'aspiration
E Vanne d'air principale de type purgeur (obligatoire)	M Vanne de décharge produit (nécessaire)	W Vanne de décharge (obligatoire)
F Régulateur d'air de la pompe	N Flexible d'alimentation produitélectro-conducteur	Y Fil et pince de terre (obligatoires)
G Collecteur d'air		

LEGENDE		
A Pumpe	H Elektrisch leitender Luftzufuhrschlauch	P Wippend-Schlauch
B Wandhalterung	J Luftfilter	R Pistolen-Drehgelenk
C Trockenlaufsicherungsventil	K Lufthahn mit Entlastungsbohrung (für Zubehörgeräte)	S Airless Spritzpistole
D Luftöler	L Materialfilter	T Ansaugsatz
E Lufthahn mit Entlastungsbohrung (erforderlich)	M Materialablaßventil (erforderlich)	W Spülventil (erforderlich)
F Pumpenluftregler	N Elektrisch leitender Materialzufuhrschlauch	Y Erdungsdraht und Klammer (erforderlich)
G Luftverteiler		

LEYENDA		
A Bomba	H Manguera de suministro de aire conductora eléctricamente	P Manguera flexible de fluido
B Ménsula mural	J Filtro de la línea de aire	R Pieza giratoria de la pistola
C Válvula limitadora de la bomba	K Válvula neumática principal de purga (para los accesorios)	S Pistola de pulverización sin aire
D Lubricador de la tubería de aire	L Filtro de fluido	T Kit de aspiración
E Válvula neumática principal de purga (requerida en su sistema)	M Válvula de drenaje de fluido (requerida en su sistema)	W Válvula de drenaje del fluido (requerida en su sistema)
F Regulador de aire de la bomba	N Manguera de suministro de fluido conductora eléctricamente	Y Cable y abrazadera de conexión a tierra (requerida)
G Colector de aire		

Part Identification/Identificati n des pi ces Bauteile/Identificaci n de las piezas

TYPICAL STATIONARY INSTALLATION / INSTALLATION FIXE TYPE /
TYPISCHE STATION RE INSTALLATION / INSTALACI N ESTACIONARIA T PICA



04496

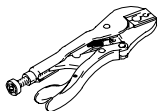
Fig. 1
Abb. 1

Service/Entretien/Service/Service

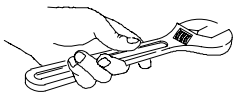


DISASSEMBLY / DEMONTAGE / AUSBAU /
DESMONTAJE

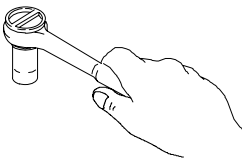
Tools Required / Outillage nécessaire / Erforderliche Werkzeuge / Herramientas necesarias.



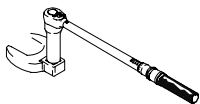
Graco padded pliers part no. 207579
Pince anti-rayures Graco réf. no. 207579
Geschützte Graco-Zange, Teile-Nr. 207579
Alicates almohadillados Graco, ref. pieza 207579



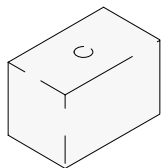
Adjustable wrench
Clé à molette
Verstellbarer Schraubenschlüssel
Llave inglesa



Socket wrench
Clé à douille
Steckschlüssel
Llave de tubo



Torque wrench
Clé dynamométrique
Drehmomentschlüssel
Llave dinamométrica

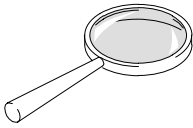


Air valve alignment tool. Graco part no. 168513
Jauge d'alignement de la vanne d'air. Réf. Graco no 168513
Luftventil-Ausrichtewerkzeug. Graco Teile-Nr. 168513
Herramienta de alineación de la válvula neumática. Ref. pieza Graco 168513

Service/Entretien/Service/Servicio



DISASSEMBLY / DEMONTAGE /
AUSBAU / DESMONTAJE

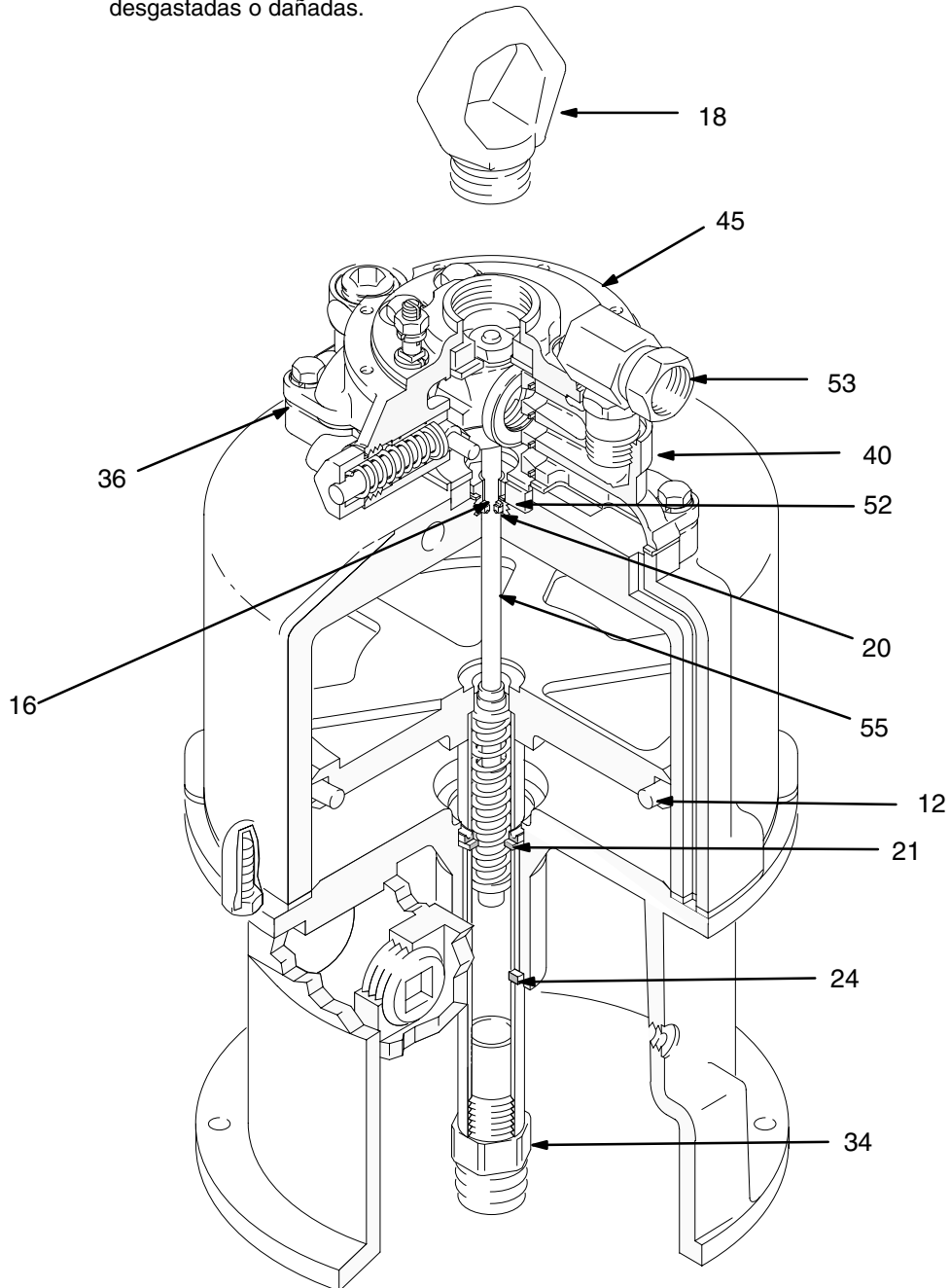


Inspect all parts as they are disassembled and replace any worn or damaged parts.

Contrôler toutes les pièces après leur démontage et remplacer toute pièce usée ou endommagée

Beim Auseinanderbauen alle Teile einzeln prüfen und auswechseln, wenn sie verschlissen oder beschädigt sind.

Inspeccione todas las piezas a medida que las desmonta y reemplace las que estén desgastadas o dañadas.



See page 22 for parts list. / La liste des pièces se trouve à la page 22.

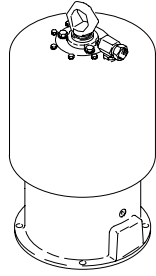
Teilleiste: siehe Seite 22. / Vea la lista de piezas en la página 22.

Service/Entretien/Service/Servicio



DISASSEMBLY / DEMONTAGE /
AUSBAU / DESMONTAJE

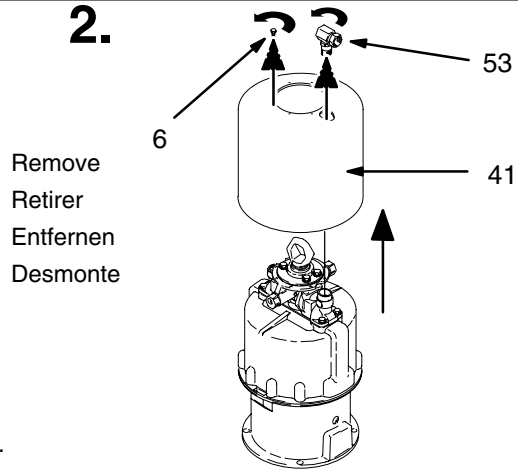
1.



TI1129

Set motor upright on work bench.
Mettre le moteur debout sur un établi.
Motor senkrecht auf eine Werkbank legen.
Coloque el motor en el banco de trabajo en posición vertical.

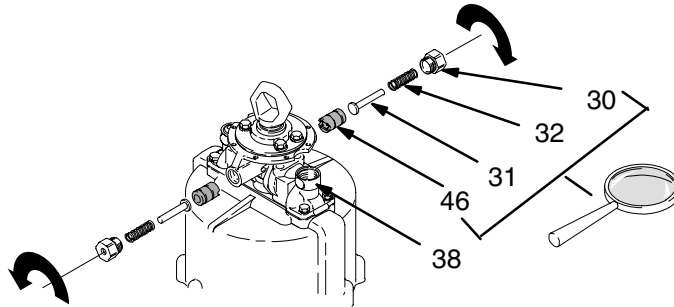
2.



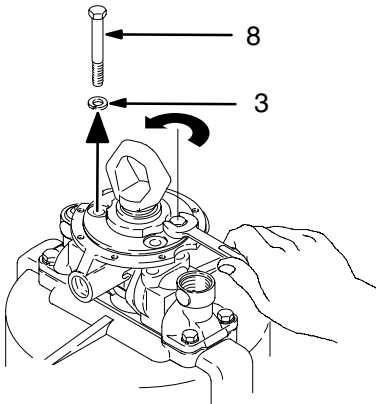
Remove
Retirer
Entfernen
Desmonte

3.

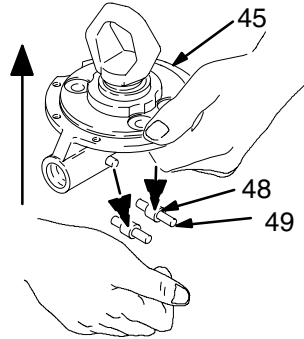
Remove
Retirer
Entfernen
Desmonte



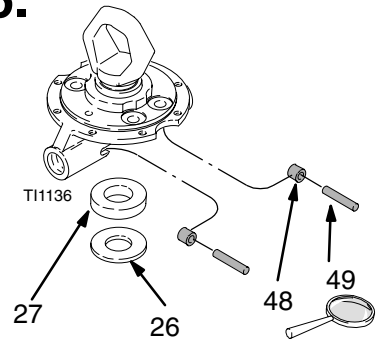
4.



5.

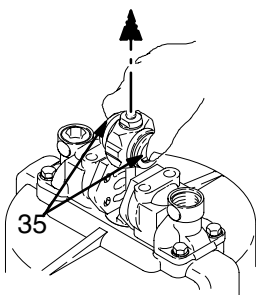


6.



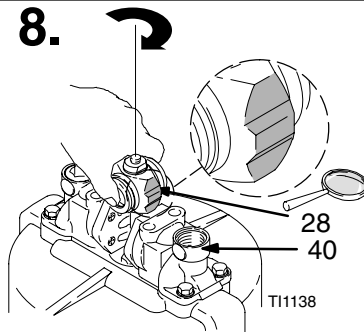
Remove / Retirer / Entfernen / Desmonte

7.



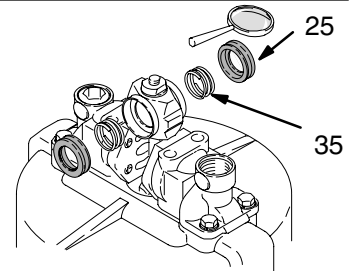
TI1137

8.



TI1138

9.



TI1139

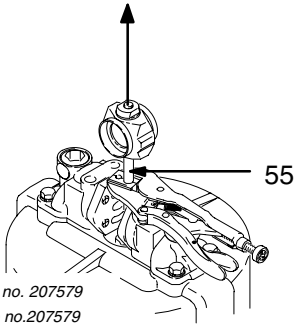
Remove / Retirer / Entfernen / Desmonte

Service/Entretien/Service/Servicio

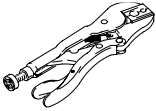


DISASSEMBLY / DEMONTAGE, /
AUSBAU / DESMONTAJE

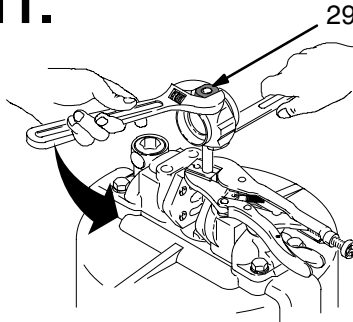
10.



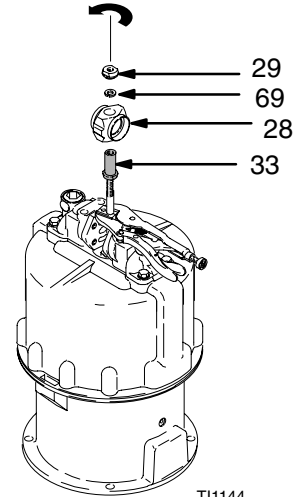
Graco part no. 207579
Réf. Graco no.207579
Graco Teile-Nr.207579
Ref. pieza Graco 207579



11.



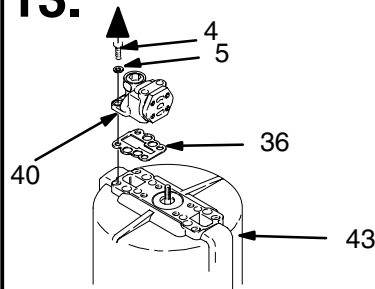
12.



Remove / Retirer / Entfernen / Desmonte.

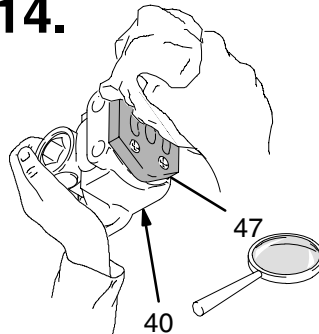
T11144

13.

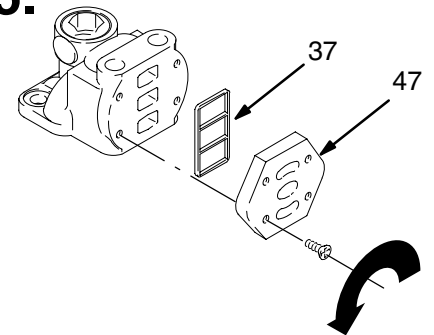


Remove 36 and 40 from 43.
Retirer 36 et 40 de 43.
36 und 40 von 43 abnehmen.
Desmóten las piezas 36 y 40 desde 43.

14.

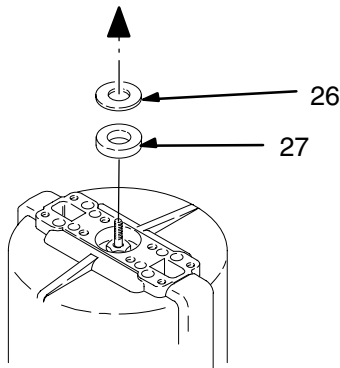


15.



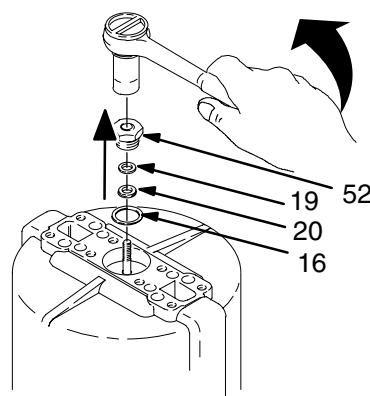
If you replace 47 also replace 37.
Si l'on remplace 47, remplacer aussi 37.
Wenn 47 ausgetauscht wird, auch 37 austauschen.
Si reemplaza 47, reemplaza también 37.

16.



T11148

17.



T11149

Remove / Retirer / Entfernen / Desmonte.

Service/Entretien/Service/Service

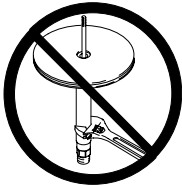


DISASSEMBLY / DEMONTAGE /
AUSBAU / DESMONTAJE

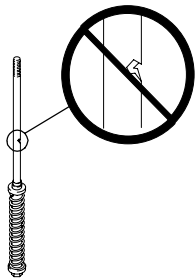
CAUTION / ATTENTION VORSICHT / PRECAUCIÓN



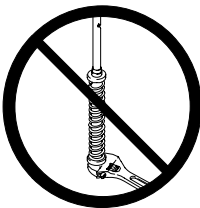
*Can damage smooth inner surface.
Peut endommager la surface
intérieure lisse.
Kann glatte Innenfläche
beschädigen.
Puede dañar la superficie interna.*



*Can damage polished surface.
Peut endommager la surface
intérieure polie.
Kann polierte Oberfläche
beschädigen.
Puede dañar la superficie pulida.*

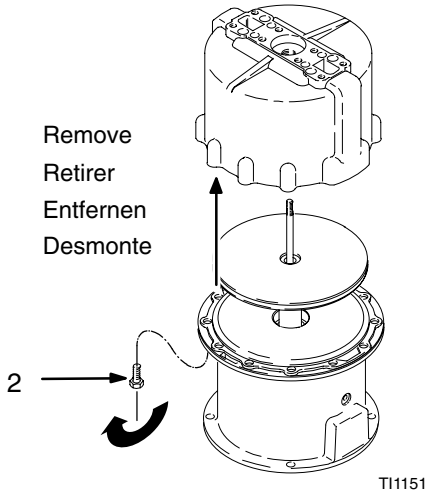


*Premature failure.
Défaut précoce.
Vorzeitiger Ausfall.
Fallo prematuro.*

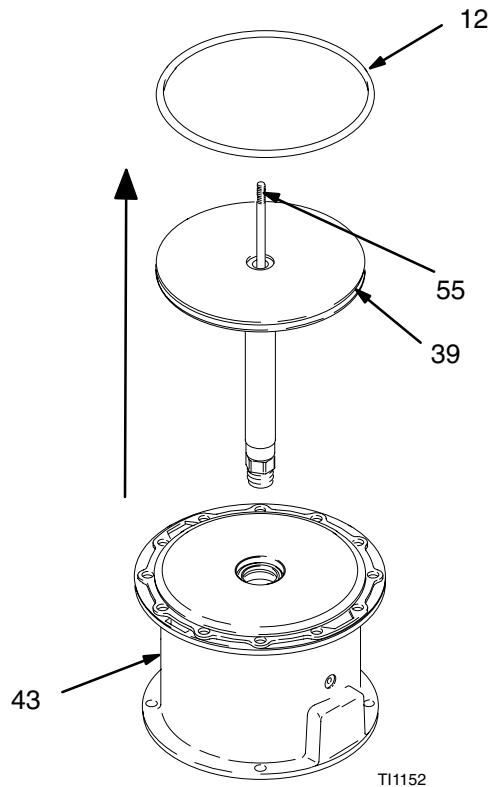


*A damaged trip rod cannot be
repaired; use a new one.
Une tige de commande endomma-
gée ne peut pas être réparée. La
remplacer par une neuve.
Eine beschädigte Steuerstange
kann nicht repariert werden; es muß
eine neue eingesetzt werden.
No se puede reparar una varilla de
desenganche dañada; utilice una
nueva.*

18.



19.

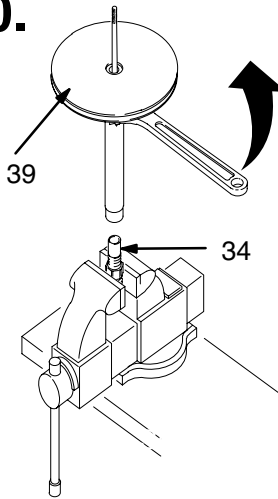


Service/Entretien/Service/Servicio



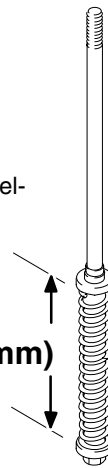
DISASSEMBLY / DEMONTAGE / AUSBAU / DESMONTAJE

20.



Wrench on flats.
Clé sur méplats
Schraubenschlüssel auf Schlüssel-
flächen aufsetzen.
Coloque la llave en las partes
planas.

4.6" (116.9 mm)



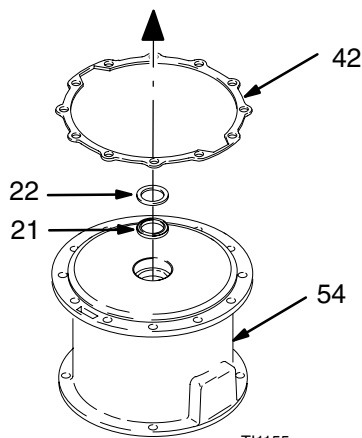
Clearance must be EXACTLY 4.6 in. (116.9 mm). DO NOT ATTEMPT TO ADJUST. Replace rod.

Le jeu doit être EXACTEMENT de 4,6" (116,9 mm). NE PAS ESSAYER DE REGLER. Remplacer la tige.

Der Abstand muß EXAKT 4,6" (116,9 mm) betragen. VERSUCHEN SIE NICHT, DEN ABSTAND ZU EINZUSTELLEN. Stange austauschen.

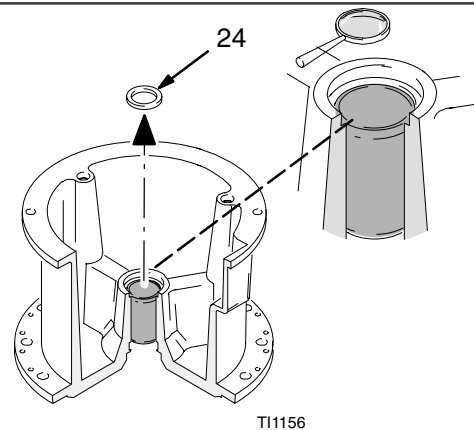
La separación debe ser EXACTAMENTE 116,9 mm (4,6 pulg.). NO INTENTE AJUSTAR. Reemplace la varilla.

21.



Remove / Retirer / Entfernen / Desmonte

22.



Turn base over. Remove wiper seal (24)

Inspect bearing in place. Remove or replace base with Graco part no. 245115 if bearing is damaged.

Retourner l'embase. Enlever le joint racleur (24)
Contrôler le palier en place. Démontez ou remplacez l'embase par l'article Graco réf. no. 245115 si le palier est endommagé.

Gehäuse umdrehen. Abstreifdichtung (24) entfernen
Lager überprüfen, ohne es auszubauen. Gehäuse ausbauen oder durch Graco Teile-Nr. 245115 ersetzen, falls Lager beschädigt ist.

Invierta la base. Saque la junta del frotador (24)

Inspeccione el cojinete sin retirarlo. Si estuviera dañado, retire o reemplace la base con la pieza ref. no. 245115 de Graco.

Service/Entretien/Service/Servicio



REASSEMBLY / REMONTAGE / WIEDEREINBAU / MONTAJE

1



Grease with water-proof grease.
Graisser avec une graisse résistante à l'eau.
Mit wasserbeständigem Fett einfetten.
Aplique grasa impermeable.

3



Torque to 150 ft. lbs. (203 N•m).
Serrer à 150 ft. lbs. (203 N•m).
Mit 203 N•m festziehen.
Apriete a un par de 203 N•m (150 ft. lbs).

2

Apply Loctite® 242 or equivalent to threads.
Enduire le filetage de Loctite® 242 ou d'un produit équivalent.
Loctite® 242 oder ein ähnliches Mittel auf das Gewinde auftragen.
Aplique Loctite® 242 ó equivalente a las roscas.

4



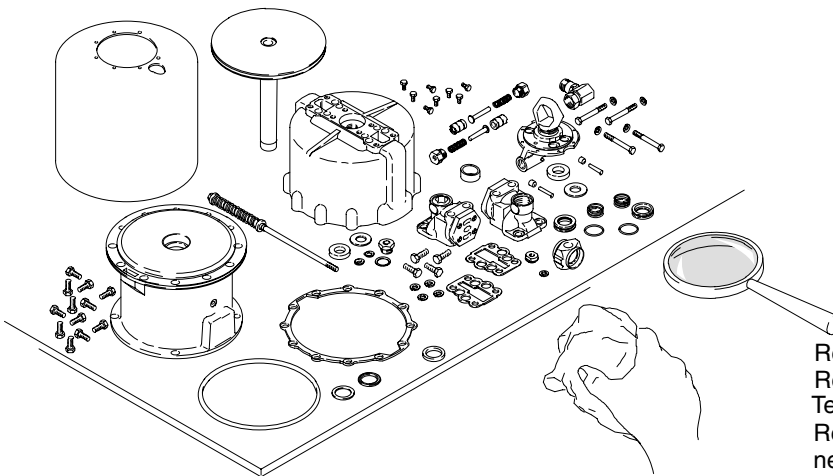
Torque to 14–18 ft. lbs. (19–24 N•m).
Serrer à 14–18 ft. lbs. (19–24 N•m).
Mit 19–24 N•m festziehen.
Apriete a un par de 19–24 N•m (14–18 ft. lbs).

5



Torque to 21–25 ft. lbs. (28–35 N•m).
Serrer à 21–25 ft. lbs. (28–35 N•m).
Mit 28–35 N•m festziehen.
Apriete a un par de 28–35 N•m (21–25 ft. lbs).

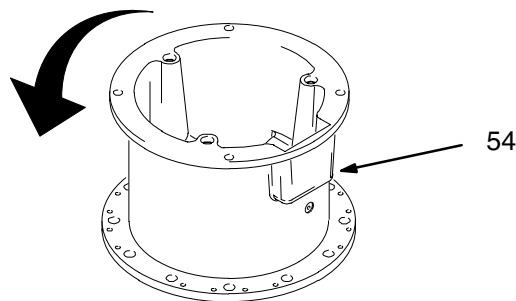
1.



Replace parts as necessary.
Remplacer les pièces si nécessaire.
Teile bei Bedarf auswechseln.
Reemplace las piezas según sea necesario.

2.

Turn upside-down.
Retourner.
Umdrehen.
Dé la vuelta al equipo.

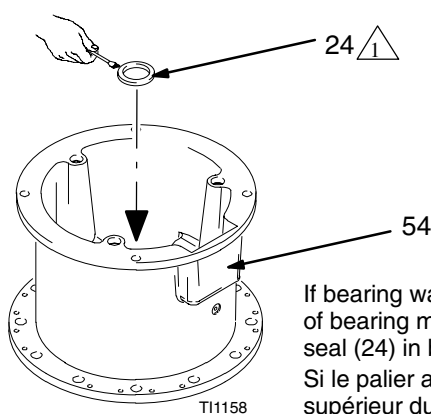


Service/Entretien/Service/Servicio



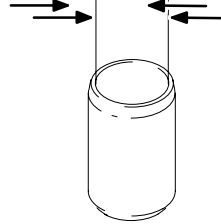
REASSEMBLY / REMONTAGE /
WIEDEREINBAU / MONTAJE

3.



1.375" (35mm) Inner diameter / Diamètre 1,375" (35mm)
1.375" (35mm) Innendurch / 35 mm (1,375") de diámetro interno

OR
OU
ODER
O



Reinstall wiper seal (24) in base (54).

Remette le joint raqueur (24) sur l'embase (54).

Abstreifdichtung (24) in Gehäuse (54) einbauen.

Vuelva a instalar la junta del frotador (24) en la base (54).

If bearing was removed reinstall new bearing (Graco part no. 189059). The top edge of bearing must be flush with shoulder of packing cavity. Grease and press-fit wiper seal (24) in base (54).

Si le palier a été démonté, remettre un palier neuf (Graco réf. no. 189059). Le bord supérieur du palier doit affleurer l'épaulement du logement du joint. Graisser et enfoncer le joint raqueur (24) dans l'embase (54).

Wenn das Lager ausgebaut wurde, neues Lager (Graco Teile-Nr. 189059) einbauen. Die Oberkante des Lagers muß mit der Schulter des Packungshohlraums bündig sein. Abstreifdichtung (24) einfetten und in Gehäuse (54) einbauen.

Si se había retirado el cojinete, coloque un nuevo cojinete (ref. pieza Graco 189059). El borde superior debe estar nivelado con el resalte de la cavidad de la empaquetadura. Engrase y coloque a presión la junta del frotador (24) en la base (54).

1.375" (35mm) diameter
Diamètre 1,375" (35mm)
1,375" (35mm) Durchmesser
35 mm (1,375") de diámetro

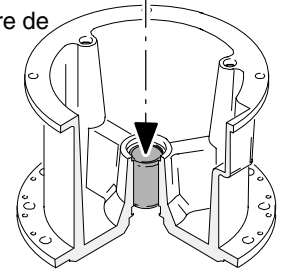


NOTE: Bearing must be sized while in place using a 1.375 in. (35 mm) diameter steel ball.

REMARQUE: Le palier doit être calibré une fois en place à l'aide d'une bille d'acier d'un diamètre de 1,375 in. (35 mm).

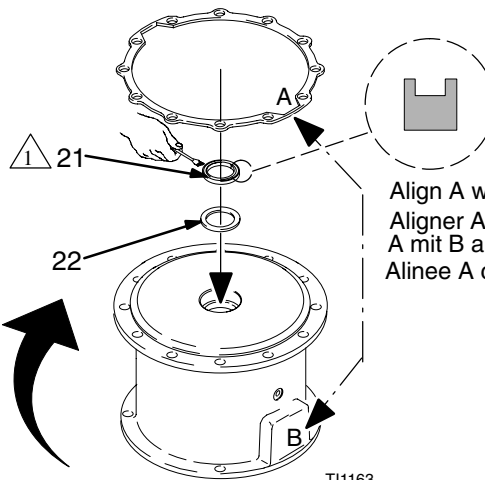
HINWEIS: Die Größe des Lagers muß in eingebautem Zustand mit einer Stahlkugel mit 1,375" (35 mm) Durchmesser eingestellt werden.

NOTA: Dimensione el cojinete mientras está colocado usando una bola de acero de 35 mm (1,375 pulg.) de diámetro.



4.

Turn upright
Mettre debout
Senkrecht stellen
Enderece el equipo



Lips Face Up
Lèvres vers le hauts
Lippen zeigen nach oben
Rebordes dirigidos hacia arriba

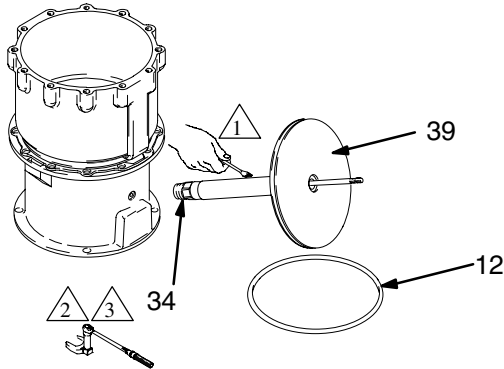
Align A with B
Aligner A sur B
A mit B ausrichten
Alinee A con B

Service/Entretien/Service/Service

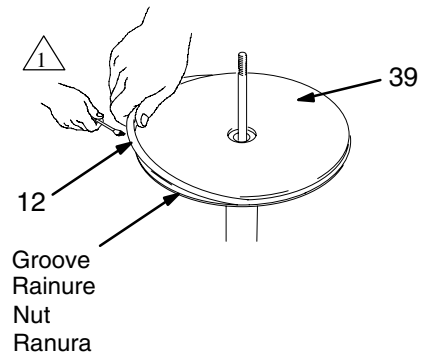


REASSEMBLY / REMONTAGE /
WIEDEREINBAU / MONTAJE

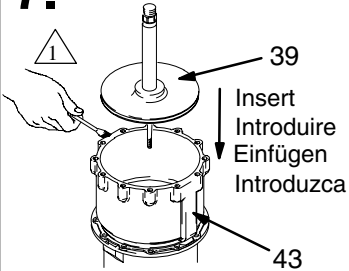
5.



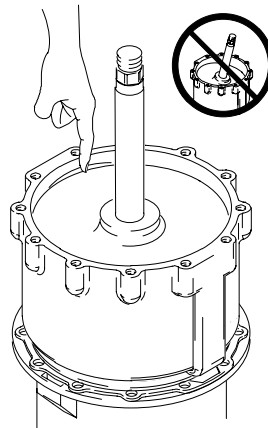
6.



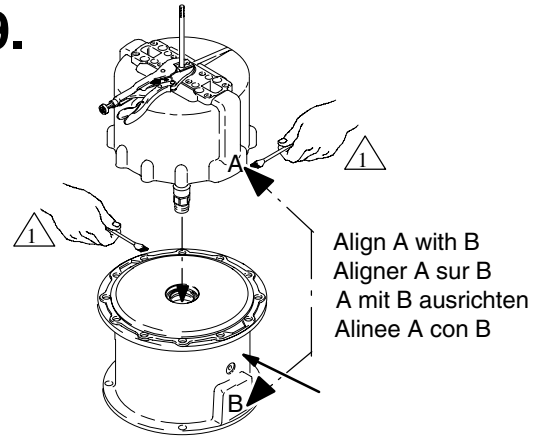
7.



8.



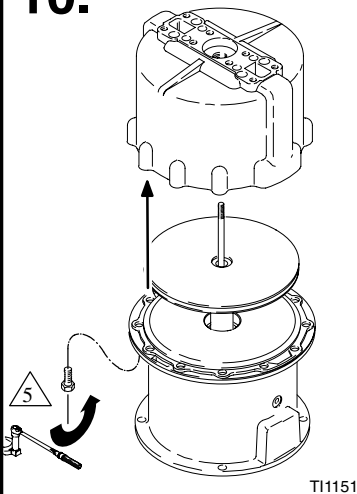
9.



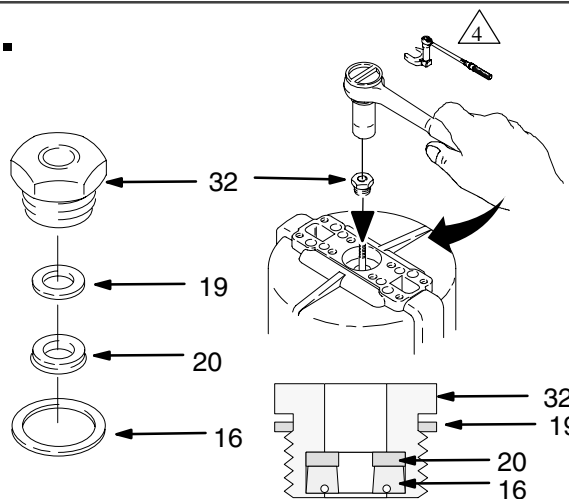
O-ring extrusion
Débordement joint torique
O-Ring-Entnahme
Junta tórica de extrusión

Turn assembly over. Guide into base.
Retourner l'ensemble. Introduire dans l'embase.
Umdrehen. In Gehäuse führen.
Dé la vuelta al equipo. Introduzca en la base.

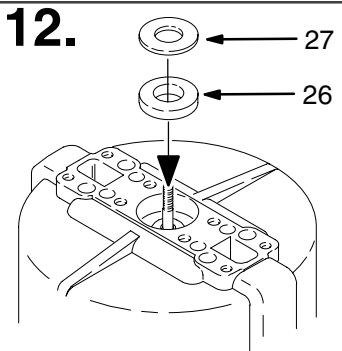
10.



11.



12.



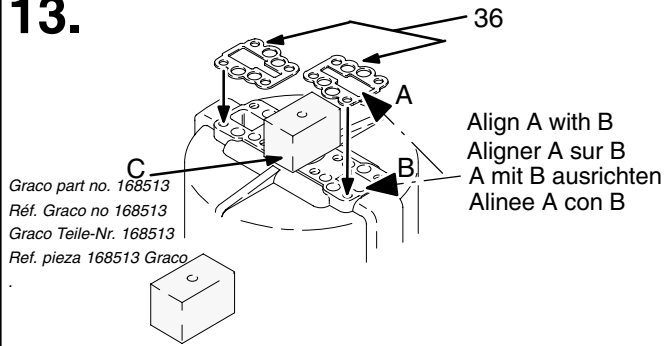
Install / Installieren / Instale / Installer

Service/Entretien/Service/Service



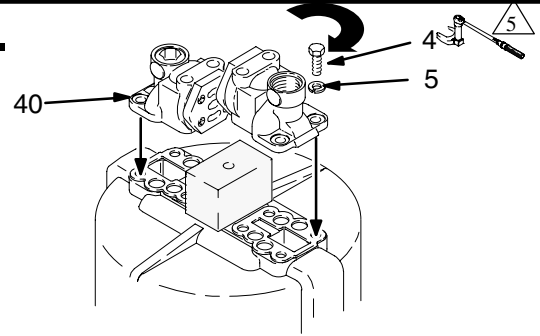
REASSEMBLY / REMONTAGE /
WIEDEREINBAU / MONTAJE

13.

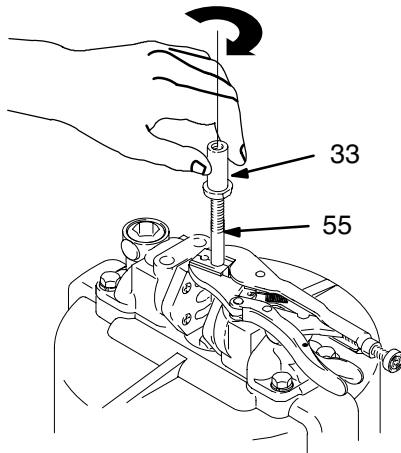


Align A with B
Aligner A sur B
A mit B ausrichten
Alinee A con B

14.

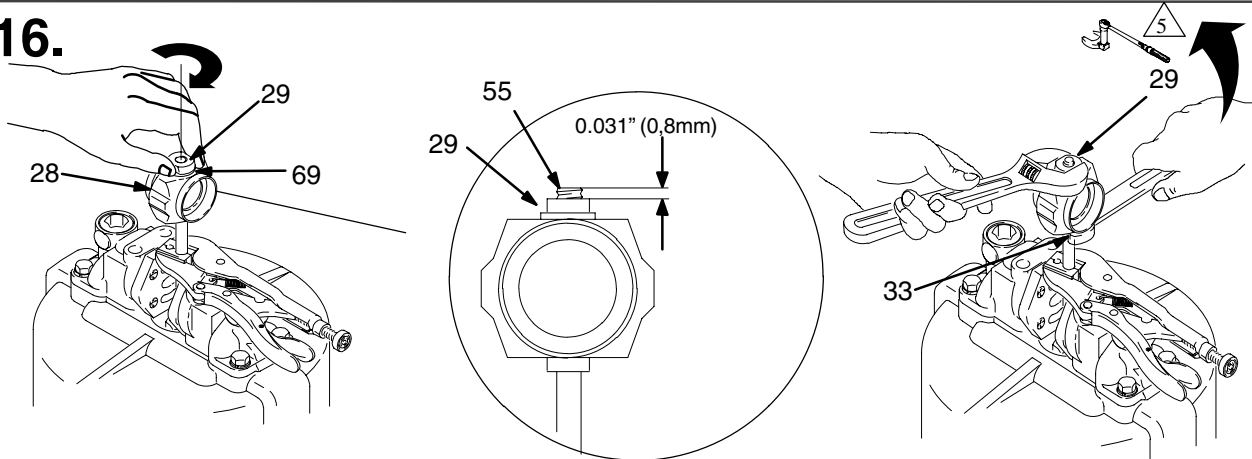


15.



Screw 33 down as far as possible by hand.
Visser 33 aussi loin que possible à la main.
33 mit der Hand so weit wie möglich eindrehen.
Enrosque la pieza 33 a mano, introduciéndola lo más posible.

16.



Install 28, and 69. Install 29 to 0.031 in. (0,8 mm) clearance between top of 55 and top of 29.
Monter 28 et 69. Monter 29 avec un espace de 0,031 in. (0,8 mm) entre le haut de 55 et le haut de 29.

28 und 69 installieren. Teil 29 mit einem Abstand von 0,031" (0,8 mm) zwischen Teil 55 und Oberkante von Teil 29 einbauen.

Instale las piezas 28, y 69. Instale las piezas 29 con una separación 0,8 mm (0,031 pulg.) entre la parte superior de 55 y la parte superior de 29.

Hold 29 stationary. Torque 33.
Maintenir 29 en place. Serrer à 33.
29 festhalten. 33 festziehen.
Mantenga inmóvil la pieza 29.
Apriete a un par de 33.

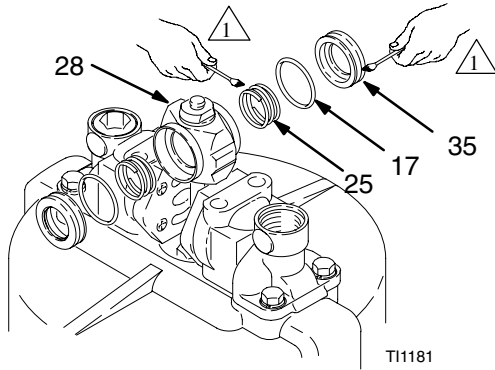
TI1180

Service/Entretien/Service/Service

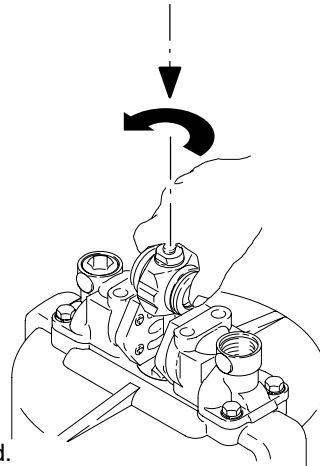


REASSEMBLY / REMONTAGE /
WIEDEREINBAU / MONTAJE

17.



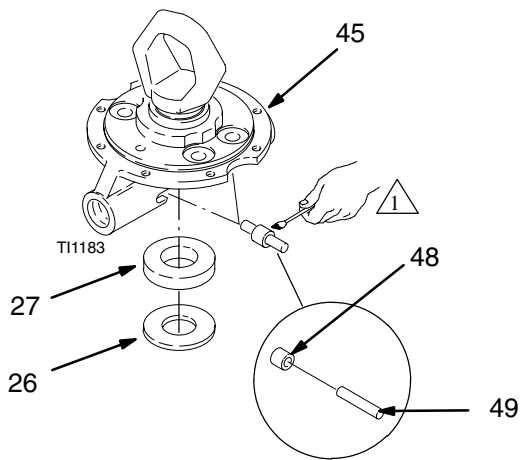
TI1181



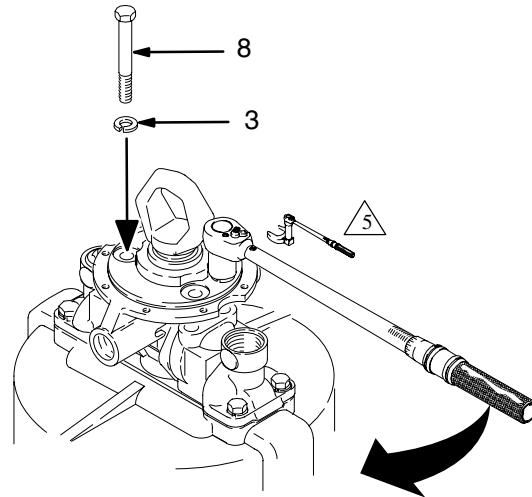
TI1182

Be very careful not to damage 35.
Attention de ne pas endommager 35.
Sorgfältig darauf achten, daß 35 nicht beschädigt wird.
Tenga mucho cuidado de no dañar la pieza 35.

18.



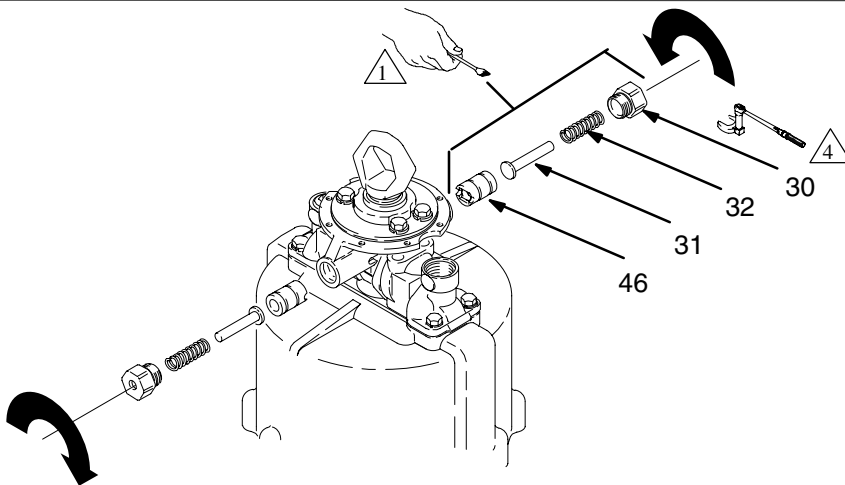
TI1183



TI1184

Install / Installieren / Instale / Installer

19.

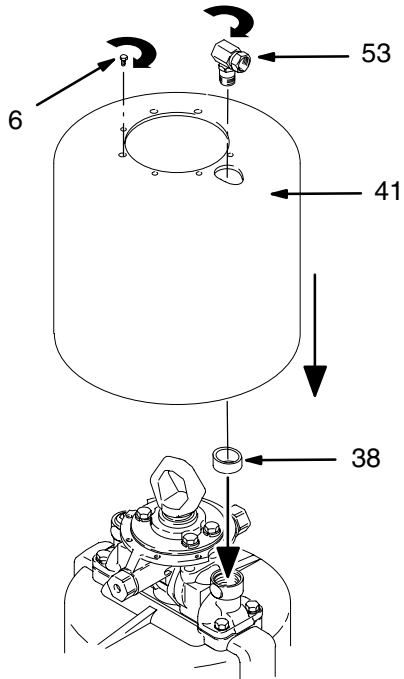


Service/Entretien/Service/Servicio



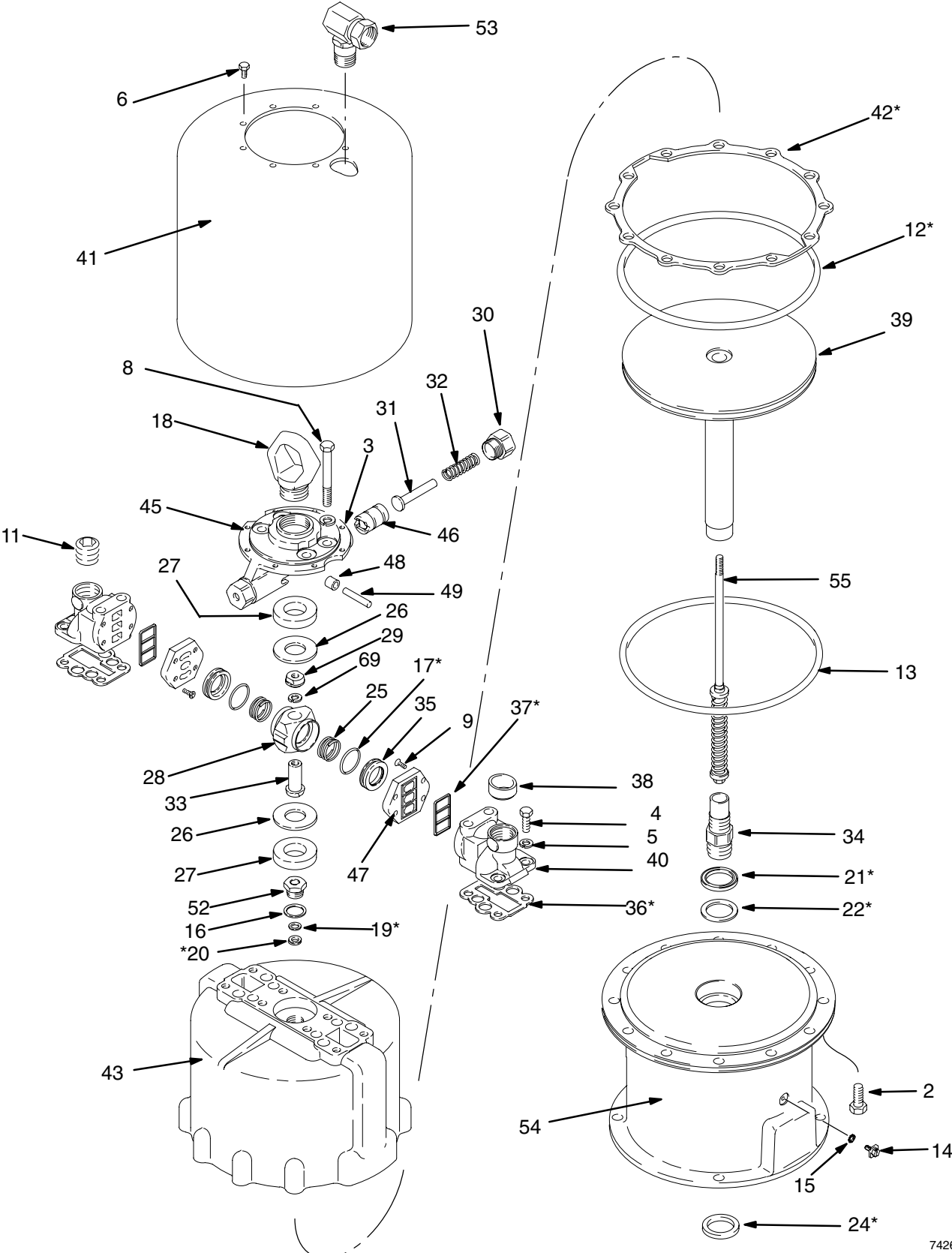
REASSEMBLY / REMONTAGE /
WIEDEREINBAU / MONTAJE

20.



Install. Reconnect ground wire.
Installer. Rebrancher le fil de terre.
Installieren. Erdungskabel wieder anschließen.
Instale. Vuelva a conectar el cable de conexión a tierra.

Parts/Pièces/Teile/Piezas



7426B

Parts/Pièces/Teile/Piezas

Model 245111 Standard King Motor

King Motor standard modèle 245111

Modell 245111 Standardmäßiger King-Motor

Modelo 245111, motor King estándar

Ref. No.	Part No.	Description	Qty.	Ref. No.	Part No.	Description	Qty.
2	100424	SCREW, cap 1/2"-13 X 1.25 HHCS	12	32	161589	SPRING, compression	2
3	100052	WASHER, lock 3/8"	4	33	176568	BUSHING, trip rod	1
4	100101	SCREW, cap 3/8"-16 X 1.0 HHCS	4	34	176564	STUD, rod, piston	1
5	100133	WASHER, lock 3/8"	4	35	168182	VALVE, director, air	2
6	113161	SCREW, slot 1/4"-20 X .5 HHCS	8	36*	168183	GASKET, manifold	2
8	101713	SCREW, cap 7/16"-14 X 3.5 HHCS	4	37*	168184	SEAL, plate	2
9	101716	SCREW 10-24 X .6 FLH	8	38	168185	GROMMET, air inlet	1
11	102726	PLUG, pipe 3/4" NPT	1	39	245114	PISTON, air	1
12*	102727	O-RING, packing	1	40	168187	MANIFOLD, air	2
13	102737	O-RING, packing	1	41	168188	SHIELD, motor	1
16	150647	GASKET, metallic	1	42*	168189	GASKET, motor	1
17*	156698	O-RING, packing	2	43	168191	CYLINDER, motor	1
18	180952	RING, lift	1	45	177664	HOUSING, detent, motor	1
19*	161559	WASHER, backup	1	46	169583	PLUNGER, roller	2
20*	161560	PACKING, vee	1	47	169584	PLATE, valve, air	2
21*	161562	PACKING, vee	1	48	169585	ROLLER	2
22*	161563	PACKING, back-up	1	49	169586	AXLE, detent	2
24*	161569	SEAL, wiper, felt	1	52	215933	BEARING, sleeve	1
25	161575	SPRING, compression	2	53	207648	UNION, adapter	1
26	161576	WASHER, thrust	2	54	245115	BASE	1
27	161577	BUMPER, air motor	2	55	218597	TRIP ROD	1
28	161585	HOUSING, valve slide	1	67Δ	290331	LABEL, warning	1
29	176569	NUT, trip rod	1	68Δ	189991	LABEL, warning	1
30	161587	RETAINER, spring	2	69	105319	WASHER, lock, spring	1
31	161588	GUIDE, latch, spring	2				

Δ Replacement Danger and Warning labels, tags and cards are available at no cost.

Δ Des étiquettes, plaques et fiches de danger et de mise en garde de rechange sont mises à disposition gratuitement.

Δ Zusätzliche Gefahren- und Warnschilder, Aufkleber und Karten sind kostenlos erhältlich.

Δ Se encuentran disponibles etiquetas de peligro y de advertencia, adhesivos y tarjetas de recambio sin cargo alguno.

* These parts are included in repair kit 207730 which may be purchased separately.

* Ces pièces sont comprises dans le kit de réparation 207730 qui peut être acheté séparément.

* Diese Teile sind im Reparatursatz 207730 enthalten, der separat zu bestellen ist.

* Estas piezas se incluyen en el kit de reparación 207730, que puede ser adquirido por separado.

Always use genuine Graco parts.

Toujours utiliser les pièces d'origine Graco.

Nur original Graco-Teile verwenden.

Utilice siempre piezas y accesorios originales Graco.

Technical Data

Category	Data
Maximum incoming pressure	100 psi (.68 MPa, 6.89 bar)
Effective piston area	78.5 sq in. (506 cm ²)
Piston diameter	10 in. (255 mm)
Stroke length	4.75 in. (121 mm)
Air valves	SST plate; sliding acetal ring
Valve housing	Balanced, opposing seals and detent rollers
Seals and packings	Nitrile rubber
Recommended maximum speed	50 cycles per minute
Weight	75 lb (34 kg)
Air Inlet	3/4 npsm (f)

Caractéristiques techniques

Catégorie	Données
Pression d'arrivée maximum	100 psi (.68 MPa, 6.89 bar)
Surface de piston effective	78.5 sq in. (506 cm ²)
Diamètre du piston	10 in. (255 mm)
Longueur de course	4.75 in. (121 mm)
Vannes d'air	Plaque d'acier inox ; bague coulissante en acétal
Corps de soupape	Joints et galets crantés équilibrés et opposés
Joints et garnitures	Caoutchouc nitrile
Vitesse maximum conseillée	50 cycles par minute
Poids	75 lb (34 kg)
Entrée d'air	3/4 npsm (f)

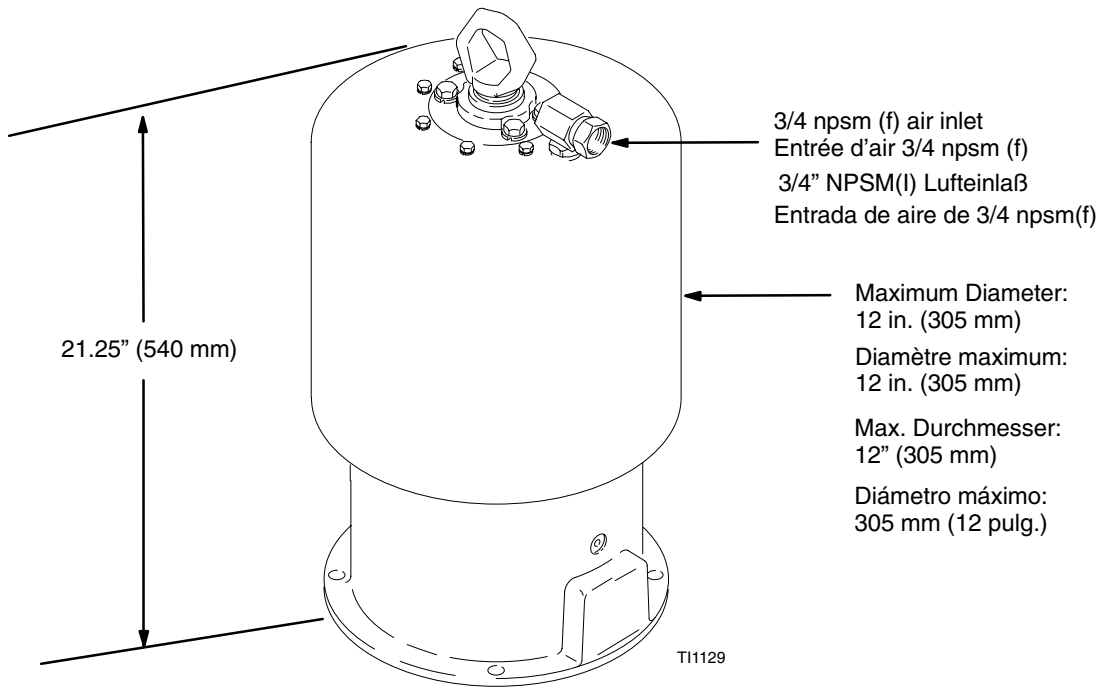
Technische Daten

Kategorie	Daten
Maximal zulässiger Eingangsdruck	100 psi (.68 MPa, 6.89 bar)
Effektive Kolbenfläche	78,5 Quadratzoll (506 cm ²)
Kolbendurchmesser	10" (255 mm)
Hub	4,75" (121 mm)
Luftventile	Edelstahlplatte; Acetal-Gleitring
Ventilgehäuse	Ausgeglichen, gegenüberliegende Dichtungen und Anschlagwalzen
Dichtungen und Packungen	Nitrilkautschuk
Empfohlene Maximalgeschwindigkeit	50 DH pro Minute
Gewicht	34 kg
Lufteinlaß	3/4" NPSM(l)

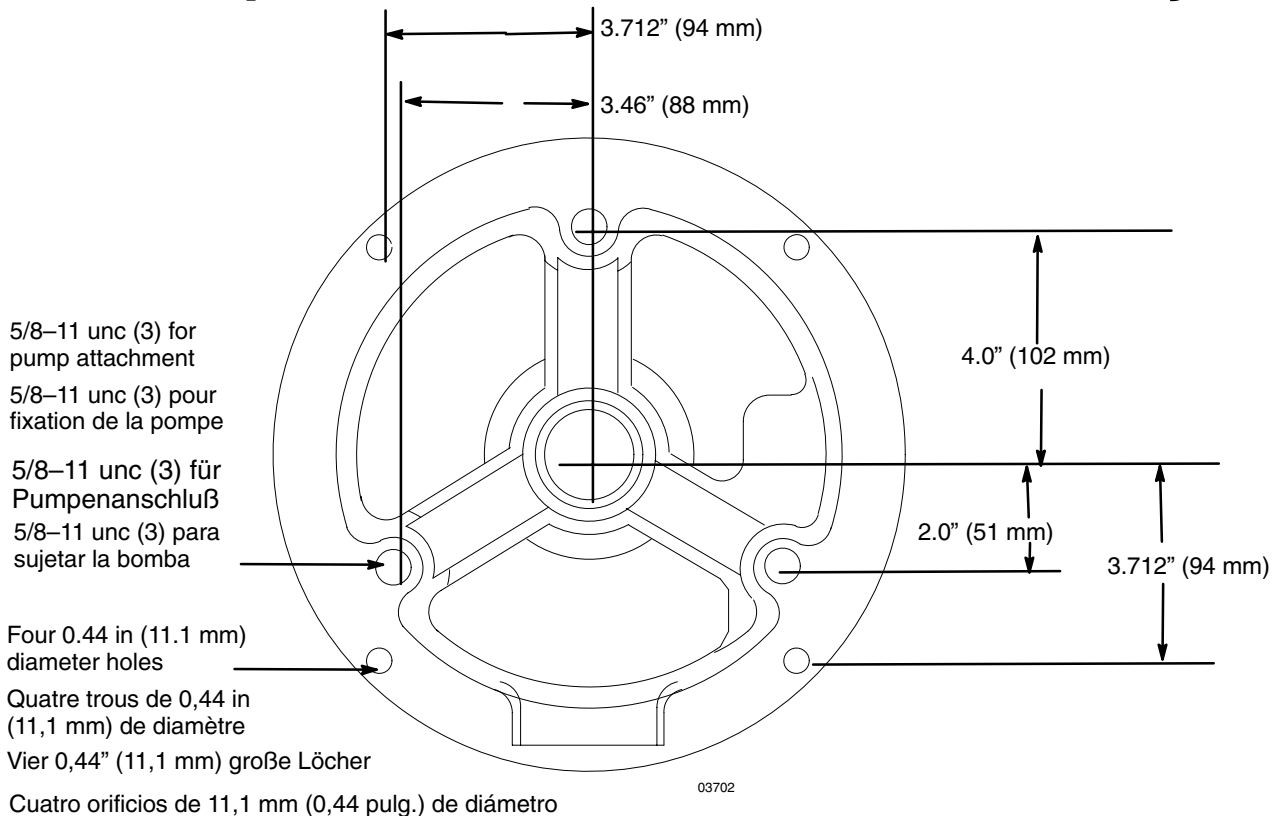
Características técnicas

Categoría	Datos
Presión máxima de entrada	100 psi (.68 MPa, 6.89 bar)
Área efectiva del pistón	78.5 sq in. (506 cm ²)
Diámetro del pistón	255 mm (10 pulg.)
Longitud de la carrera	121 mm (4,75 pulg.)
Válvulas de aire	Placa de acero inoxidable; anillo deslizante de acetal
Alojamiento de la válvula	Equilibrada, juntas y rodillos de retención opuestos
Juntas y empaquetaduras	Caucho de nitrilo
Velocidad máxima recomendada	50 ciclos por minuto
Peso	34 kg (75 lb)
Entrada de aire	3/4 npsm(f)

Dimensions/Dimensions/ Abmessungen/Dimensiones



Mounting Hole Layout/Gabarit des trous de Montage/Montagebohrungen/ Disposición de orificios de montaje



Graco Standard Warranty Garantie Graco standard Graco Standardgarantie Garantía estándar de Graco

Graco warrants all equipment referenced in this document which is manufactured by Graco and bearing its name to be free from defects in material and workmanship on the date of sale to the original purchaser for use. With the exception of any special, extended, or limited warranty published by Graco, Graco will, for a period of twelve months from the date of sale, repair or replace any part of the equipment determined by Graco to be defective. This warranty applies only when the equipment is installed, operated and maintained in accordance with Graco's written recommendations.

This warranty does not cover, and Graco shall not be liable for general wear and tear, or any malfunction, damage or wear caused by faulty installation, misapplication, abrasion, corrosion, inadequate or improper maintenance, negligence, accident, tampering, or substitution of non-Graco component parts. Nor shall Graco be liable for malfunction, damage or wear caused by the incompatibility of Graco equipment with structures, accessories, equipment or materials not supplied by Graco, or the improper design, manufacture, installation, operation or maintenance of structures, accessories, equipment or materials not supplied by Graco.

This warranty is conditioned upon the prepaid return of the equipment claimed to be defective to an authorized Graco distributor for verification of the claimed defect. If the claimed defect is verified, Graco will repair or replace free of charge any defective parts. The equipment will be returned to the original purchaser transportation prepaid. If inspection of the equipment does not disclose any defect in material or workmanship, repairs will be made at a reasonable charge, which charges may include the costs of parts, labor, and transportation.

THIS WARRANTY IS EXCLUSIVE, AND IS IN LIEU OF ANY OTHER WARRANTIES, EXPRESS OR IMPLIED, INCLUDING BUT NOT LIMITED TO WARRANTY OF MERCHANTABILITY OR WARRANTY OF FITNESS FOR A PARTICULAR PURPOSE.

Graco's sole obligation and buyer's sole remedy for any breach of warranty shall be as set forth above. The buyer agrees that no other remedy (including, but not limited to, incidental or consequential damages for lost profits, lost sales, injury to person or property, or any other incidental or consequential loss) shall be available. Any action for breach of warranty must be brought within two (2) years of the date of sale.

GRACO MAKES NO WARRANTY, AND DISCLAIMS ALL IMPLIED WARRANTIES OF MERCHANTABILITY AND FITNESS FOR A PARTICULAR PURPOSE, IN CONNECTION WITH ACCESSORIES, EQUIPMENT, MATERIALS OR COMPONENTS SOLD BUT NOT MANUFACTURED BY GRACO. These items sold, but not manufactured by Graco (such as electric motors, switches, hose, etc.), are subject to the warranty, if any, of their manufacturer. Graco will provide purchaser with reasonable assistance in making any claim for breach of these warranties.

In no event will Graco be liable for indirect, incidental, special or consequential damages resulting from Graco supplying equipment hereunder, or the furnishing, performance, or use of any products or other goods sold hereto, whether due to a breach of contract, breach of warranty, the negligence of Graco, or otherwise.

FOR GRACO BRAZILIAN/CANADIAN/COLUMBIAN CUSTOMERS

The Parties acknowledge that they have required that the present document, as well as all documents, notices and legal proceedings entered into, given or instituted pursuant hereto or relating directly or indirectly hereto, be drawn up in English.

À L'ATTENTION DES CLIENTS BRÉSILIENS/CANADIENS/COLOMBIENS DE GRACO

Les parties reconnaissent avoir convenu que la rédaction du présente document sera en Anglais, ainsi que tous documents, avis et procédures judiciaires exécutés, donnés ou intentés à la suite de ou en rapport, directement ou indirectement, avec les procédures concernées.

FÜR GRACO-KUNDEN IN BRASILIEN/KANADA/KOLUMBIEN

Die Parteien bestätigen, daß sie festgelegt haben, daß das vorliegende Dokument sowie alle anderen Dokumente, Mitteilungen und Gerichtsverfahren, die im Zusammenhang damit erstellt, verteilt oder eingeleitet werden, oder sich direkt oder indirekt darauf beziehen, in englischer Sprache sein sollen.

PARA LOS CLIENTES EN BRASIL/CANADÁ/COLOMBIA

Las partes reconocen haber convenido que el presente documento, así como todos los documentos, notificaciones y procedimientos judiciales emprendidos, presentados o establecidos que tengan que ver con estas garantías directa o indirectamente, estarán redactados en inglés.

Graco Information Information Graco Graco Information Información sobre Graco

TO PLACE AN ORDER OR FOR SERVICE, contact your Graco distributor, or call these numbers to identify the nearest distributor.

POUR PASSER COMMANDE OU POUR UNE INTERVENTION, contactez votre distributeur Graco ou appelez ces numéros pour connaître le distributeur le plus proche.

FÜR EINE BESTELLUNG ODER EINE SERVICE-ANFORDERUNG nehmen Sie bitte mit Ihrem Graco-Händler Kontakt auf, oder rufen Sie eine dieser Nummern, um zu erfahren, wo sich der nächstgelegene Händler befindet.

PARA REMITIR UN PEDIDO O SOLICITAR SERVICIO, póngase en contacto con el distribuidor de Graco, o llame a estos teléfonos para conocer el distribuidor más cercano.

1-800-328-0211 Toll Free

612-623-6921

612-378-3505 Fax

1-800-328-0211 Gratuit

612-623-6921

612-378-3505 Fax

1-800-328-0211 Gebührenfrei

612-623-6921

612-378-3505 Fax

No de teléfono gratuito : 1-800-328-0211

612-623-6921

Fax: 612-378-3505

All written and visual data contained in this document reflects the latest product information available at the time of publication. Graco reserves the right to make changes at any time without notice.

Toutes les données écrites et visuelles contenues dans ce document reflètent les dernières informations sur le produit disponibles au moment de la publication. Graco se réserve le droit de procéder à des modifications à tout moment et sans préavis.

Die in dieser Dokumentation enthaltenen Daten entsprechen dem Stand zum Zeitpunkt der Drucklegung. Änderungen vorbehalten.

Todos los datos, escritos y visuales, contenidos en este documento reflejan la información más reciente sobre el producto disponible en el momento de su publicación, Graco se reserva el derecho de realizar cambios en cualquier momento, sin previo aviso.

Sales Office: Minneapolis

Bureaux de vente: Minneapolis

Verkaufsstellen: Minneapolis

Oficinas de ventas: Minneapolis

International Offices: Belgium, Korea, Hong Kong, Japan

Bureaux à l'étranger: Belgique, Corée, Hong Kong, Japon

Auslandszweigstellen: Belgien; Korea, Hong Kong, Japan

Oficinas en el extranjero: Bélgica, Corea, Hong Kong, Japón

GRACO INC. P.O. BOX 1441 MINNEAPOLIS, MN 55440-1441

www.graco.com

PRINTED IN USA 309347 11/2001, REV 07/2004

IMPRIME AUX USA 309347 11/2001, 07/2004

PRINTED IN USA 309347 11/2001, 07/2004

IMPRESO EN EEUU 309347 11/2001, 07/2004