

Slepekrok 245321

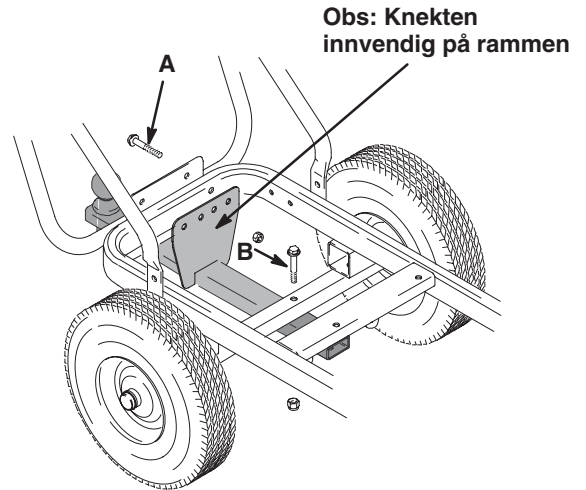


Viktige sikkerhetsinstruksjoner

Les alle advarsler og instruksjoner i denne håndboken.
Ta vare på disse instruksjonene.

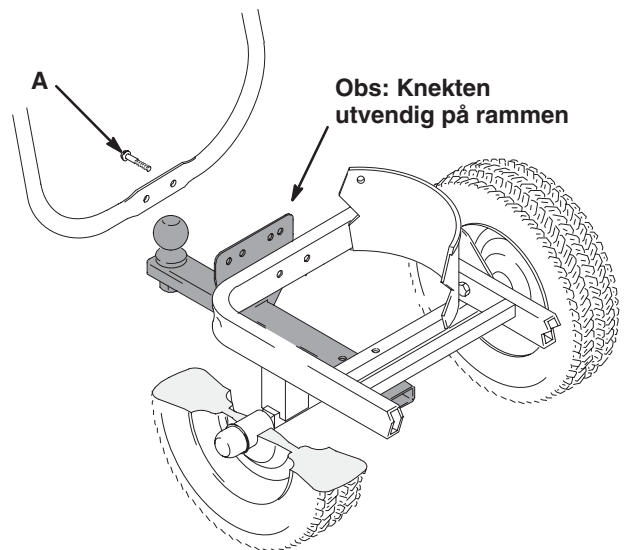
Graco LineLazer 3900, 5900 og 200HS

1. Fjern to bolter (A) fra LineLazer rammen.
2. Bor et hull med diameter 9 mm (3/8 in.) midt på akselen hvis det er nødvendig. Monter krokfestet slik som vist. Monter de to boltene (A) og en tredje bolt (B) i rammen.



Graco LineLazer 3500 og 5000

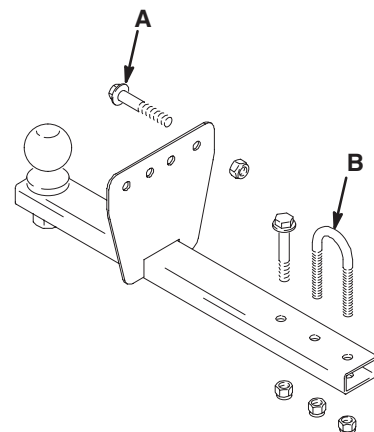
1. Demonter bremsen på stripesprøyten.
2. Fjern to bolter (A) fra LineLazer rammen. Bor hull med diameter 9 mm (3/8 in.) gjennom krokfestet, hvis det er nødvendig.
3. Bor et hull med diameter 9 mm (3/8 in.) midt på akselen. Monter krokfestet slik som vist. Monter de to boltene (A) og en tredje bolt (B) i rammen.



Andre stripesprøyter

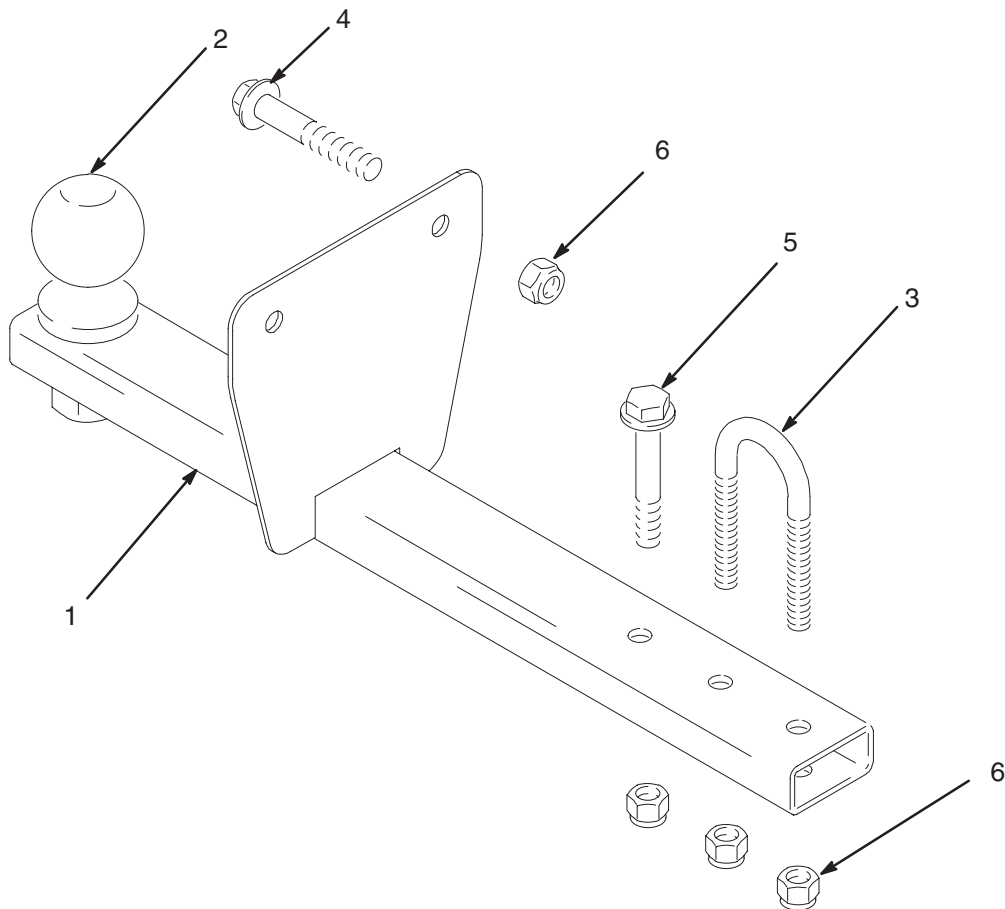
1. Krokfestet monteres på samme måte som beskrevet i monteringsanvisningen for LineLazer.
2. Bor 9 mm (3/8 in.) hull der boltene (A) skal monteres.
3. Bruk en U-bolt (B) på runde aksler.
4. Kroken skal sitte horisontalt.

Obs: Det kan være nødvendig med andre modifikasjoner, avhengig av hvilken sprøyte det er.



02167D

Deletegning



ti1673a

Deleliste

Ref. nr.	Del nr.	Beskrivelse	Ant.
1	287681	SLEPEKROK, LineDriver	1
2	116913	KULE, slepekrok	1
3	116997	U-BOLT, 3/8-16 Brukes på stripesprøyter med rund aksel	1
4	111194	SKRUE, flenshd	2
5	116935	SKRUE, flenshd	1
6	101566	MUTTER, låse	5

All skriftlig og visuell data i dette dokumentet gjenspeiler den siste produktinformasjonen som var tilgjengelig da dokumentet ble publisert. Graco forbeholder seg retten til å gjøre forandringer når som helst og uten forutgående varsel.

MM 309405

Gracos Hovedkontor: Minneapolis
Internasjonale kontorer: Belgia, Kina, Japan, Korea

**GRACO N.V.; Industrieterrein — Oude Bunders;
Slakweidestraat 31, 3630 Maasmechelen, Belgium
Tel.: 32 89 770 700 – Fax: 32 89 770 777**

TRYKT I BELGIA 309405 10/2001, revidert 09/2005