

Electric Motor Kit Kit de Moteur Électrique

309469E

EN FR

*For the GMAX[®] 5900 Convertible and the TexSpray 5900HD Convertible
Pour le GMAX[®] 5900 Convertible and the TexSpray 5900HD Convertible*

Airless Paint Sprayer Pulverisateur Privé d'Air de Peinture

120 VAC, 60 Hz, 20A

*3300 psi (22.7 MPa, 227 bar) Maximum Working Pressure
Pression de service maximum de 227 bars (22,7 MPa, 3300 psi)*



Important Safety Instructions

Read all warnings and instructions in this manual. Be familiar with the controls and the proper usage of the equipment. Save these instructions.



Instructions de sécurité importantes

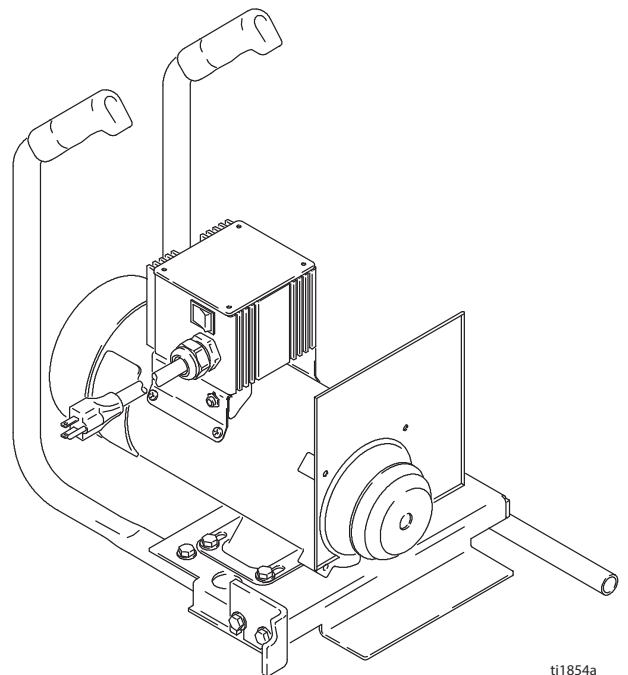
Veillez lire tous les avertissements et les instructions contenus dans ce manuel. Familiarisez-vous avec les commandes et l'utilisation appropriée de l'équipement. Conservez ces instructions.

Model 245095, Series A, USA

GMax[®] 5900 Convertible Electric Motor kit
GMax[®] 5900 Convertible Kit de Moteur Électrique

Model 245096, Series A, Canada




GMax[®] 5900 Convertible Electric Motor kit
GMax[®] 5900 Convertible Kit de Moteur Électrique



ti1854a

Warnings

The following warnings are for the setup, use, grounding, maintenance, and repair of this equipment. The exclamation point symbol alerts you to a general warning and the hazard symbols refer to procedure-specific risks. When these symbols appear in the body of this manual or on warning labels, refer back to these Warnings. Product-specific hazard symbols and warnings not covered in this section may appear throughout the body of this manual where applicable.

 <h1 style="margin: 0;">WARNING</h1>	
	<p>FIRE AND EXPLOSION HAZARD</p> <p>Flammable fumes, such as solvent and paint fumes, in work area can ignite or explode. To help prevent fire and explosion:</p> <ul style="list-style-type: none"> • Do not spray flammable or combustible materials near an open flame or sources of ignition such as cigarettes, motors, and electrical equipment. • Paint or solvent flowing through the equipment is able to result in static electricity. Static electricity creates a risk of fire or explosion in the presence of paint or solvent fumes. All parts of the spray system, including the pump, hose assembly, spray gun, and objects in and around the spray area shall be properly grounded to protect against static discharge and sparks. Use Graco conductive or grounded high pressure airless paint sprayer hoses. • Verify that all containers and collection systems are grounded to prevent static discharge. Do not use pail liners unless they are anti-static or conductive. • Connect to a grounded outlet and use grounded extension cords. Do not use 3-to-2 adapter. • Do not use a paint or a solvent containing halogenated hydrocarbons. • Do not spray flammable or combustible liquids in a confined area. • Keep spray area well-ventilated. Keep a good supply of fresh air moving through the area. • Sprayer generates sparks. Keep pump assembly in a well ventilated area at least 20 feet (601 m) from the spray area when spraying, flushing, cleaning, or servicing. Do not spray pump assembly. • Do not smoke in the spray area or spray where sparks or flame is present. • Do not operate light switches, engines, or similar spark producing products in the spray area. • Keep area clean and free of paint or solvent containers, rags, and other flammable materials. • Know the contents of the paints and solvents being sprayed. Read all Safety Data Sheets (SDSs) and container labels provided with the paints and solvents. Follow the paint and solvents manufacturer's safety instructions. • Fire extinguisher equipment shall be present and working.
	<p>ELECTRIC SHOCK HAZARD</p> <p>This equipment must be grounded. Improper grounding, setup, or usage of the system can cause electric shock.</p> <ul style="list-style-type: none"> • Turn off and disconnect power cord before servicing equipment. • Connect only to grounded electrical outlets. • Use only 3-wire extension cords. • Do not expose to rain. Store indoors.

Grounding and Electrical Requirements



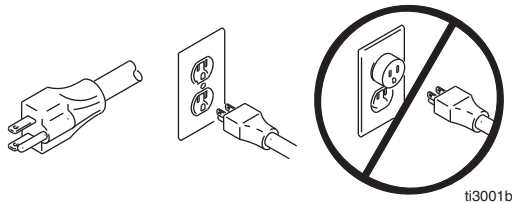
Sprayer must be grounded. Grounding reduces the risk of static and electric shock by providing an escape wire for electrical current due to static build up or in the event of a short circuit.

- **The sprayer requires** a 120V AC, 60 Hz, 15A circuit with grounding receptacle. Never use an outlet that is not grounded or an adapter.

- **Recommended extension cords** for use with this sprayer:

- 25 ft (7.6 m) 18 AWG
- 50 ft (15.2 m) 16 AWG
- 100 ft (30.5 m) 14 AWG
- 150 ft (45.7 m) 12 AWG

Smaller gauge or longer extension cords may reduce sprayer performance.



- Do not use the sprayer if the electrical cord has a damaged ground prong. Only use an extension cord with an undamaged, 3-prong plug.



Avertissement

Les mises en gardes suivantes sont relatives à la configuration, l'utilisation, la mise à la terre, l'entretien et la réparation de ce matériel. Le point d'exclamation vous renvoie à un avertissement général et les symboles de danger font référence à des risques associés aux procédures. Lorsque ces symboles apparaissent dans le texte du présent manuel, ou sur les étiquettes d'avertissement, reportez-vous à ces avertissements. Les symboles de danger et avertissements spécifiques au produit auxquels il n'est pas fait référence dans cette section pourront, le cas échéant, apparaître dans le texte du présent manuel.

WARNING



RISQUES D'INCENDIE ET D'EXPLOSION

Les vapeurs inflammables, vapeurs de solvant et de peinture par exemple, sur le lieu de travail peuvent s'enflammer ou exploser. Pour éviter un incendie ou une explosion :

- Ne pulvérisez pas de produits inflammables ou combustibles proche d'une flamme nue ou de sources d'étincelles comme des cigarettes, des moteurs ou des équipements électriques.
- Si de la peinture ou du solvant traverse l'équipement, cela risque de provoquer de l'électricité statique. L'électricité statique crée un risque d'incendie ou d'explosion en présence de vapeurs de peinture ou de solvant. Toutes les pièces du système de pulvérisation, y compris la pompe, l'ensemble de flexibles, le pistolet pulvérisateur et les objets dans et autour de la zone de pulvérisation, doivent être correctement reliés à la terre pour éviter les décharges électrostatiques et les étincelles. Utilisez les flexibles de pulvérisateurs sans air haute pression reliés à la terre ou les conducteurs Graco.
- Assurez-vous que tous les conteneurs et tous les dispositifs de réception soient correctement mis à la terre pour éviter des décharges d'électricité statique. N'utilisez pas de doublure de seau à moins qu'elle ne soit antistatique ou conductrice.
- Branchez l'appareil sur une prise reliée à la terre et utilisez des rallonges électriques également mises à la terre. N'utilisez pas d'adaptateur réducteur de 3 à 2.
- Ne pas utiliser une peinture ou un solvant contenant des hydrocarbures halogénés.
- N'utilisez pas de peintures ou solvants contenant des hydrocarbures halogénés.
- Assurez-vous que la zone de pulvérisation est toujours bien ventilée. Assurez-vous que l'endroit est toujours bien ventilé par de l'air frais. Maintenez l'ensemble de pompe dans une zone bien ventilée. Ne pulvérisez pas l'ensemble de pompe.
- Ne fumez pas dans la zone de distribution.
- Le pulvérisateur produit des étincelles. Veillez à tenir le pulvérisateur à au moins 6 m (20 pi.) des vapeurs explosives en cas d'utilisation de liquides inflammables à dans le pulvérisateur ou à proximité de celui-ci ou lors du rinçage ou du nettoyage.
- Dans la zone de pulvérisation : n'actionnez pas d'interrupteur, ne faites pas tourner de moteur et évitez toute autre source d'étincelles.
- Maintenez la zone propre et sans conteneurs de peinture ou de solvant, chiffons imprégnés de peinture ou de solvant, ou tout autre produit inflammable.
- Assurez-vous de connaître la composition des peintures et des solvants pulvérisés. Lisez toutes les fiches techniques de santé-sécurité (FTSS) et les étiquettes se trouvant sur les réservoirs de peintures et de solvants. Suivez les instructions concernant la sécurité des peintures et des solvants fournies par le fabricant.
- Assurez-vous de toujours disposer de dispositifs d'extinction d'incendie en bon état de marche.



DANGER DE DÉCHARGE ÉLECTRIQUE

Une mauvaise mise à la terre, un mauvais réglage ou une mauvaise utilisation du système peut provoquer une décharge électrique.

- Mettre hors tension et débrancher le câble d'alimentation avant de procéder à un entretien du matériel.
- N'utiliser que des prises électriques reliées à la terre.
- N'utiliser que des rallonges à 3 conducteurs.
- S'assurer que les fiches de terre du pulvérisateur et des rallonges sont intactes.
- Ne pas exposer à la pluie. Entreposer à l'intérieur.

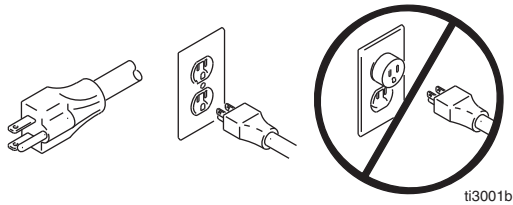


Spécifications électriques et de mise à la terre



Pulvérisateur doit être mis à la terre. Mise à la terre réduit le risque de choc statique ou électrique en fournissant un fil de fuite pour le courant électrique dû à une charge statique ou dans le cas d'un court-circuit.

- Ce pulvérisateur fonctionne sur un circuit de 120V CA, 60 Hz, 15A équipé d'une prise de terre. Ne jamais utiliser de prise non reliée à la terre, ni d'adaptateur.



- Ne pas utiliser le pulvérisateur si le cordon d'alimentation électrique a une fiche de terre endommagée. Utiliser uniquement une rallonge avec prise à 3 broches en bon état..



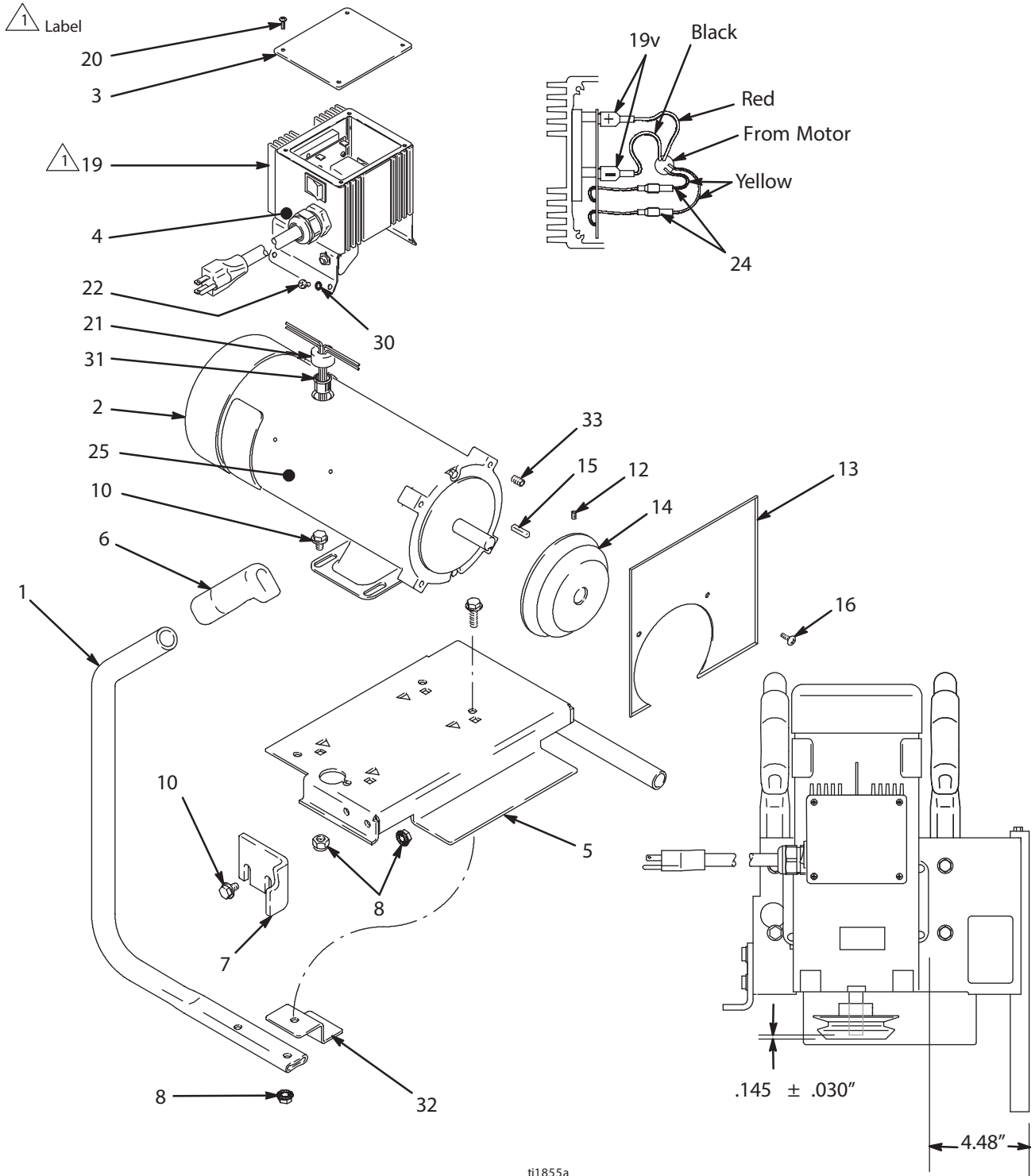
- Rallonges recommandées pour une utilisation avec ce pulvérisateur:

- 25 ft (7.6 m) 18 AWG
- 50 ft (15.2 m) 16 AWG
- 100 ft (30.5 m) 14 AWG
- 150 ft (45.7 m) 12 AWG

Des rallonges de plus petit calibre ou plus longues peuvent diminuer les performances du pulvérisateur.

Parts Drawing

Models 245095 and 245096



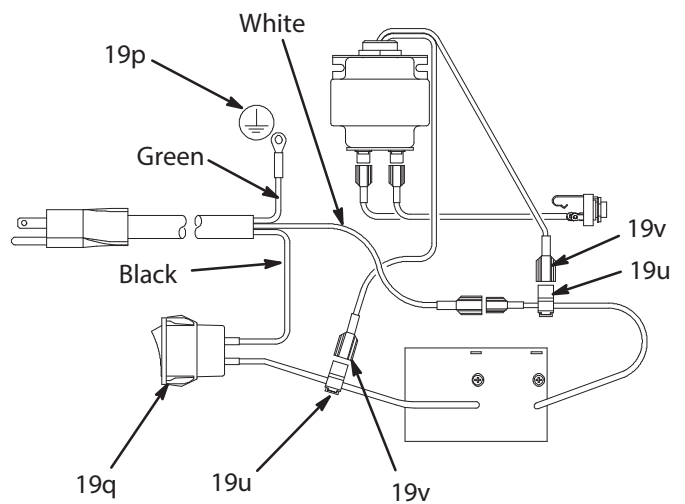
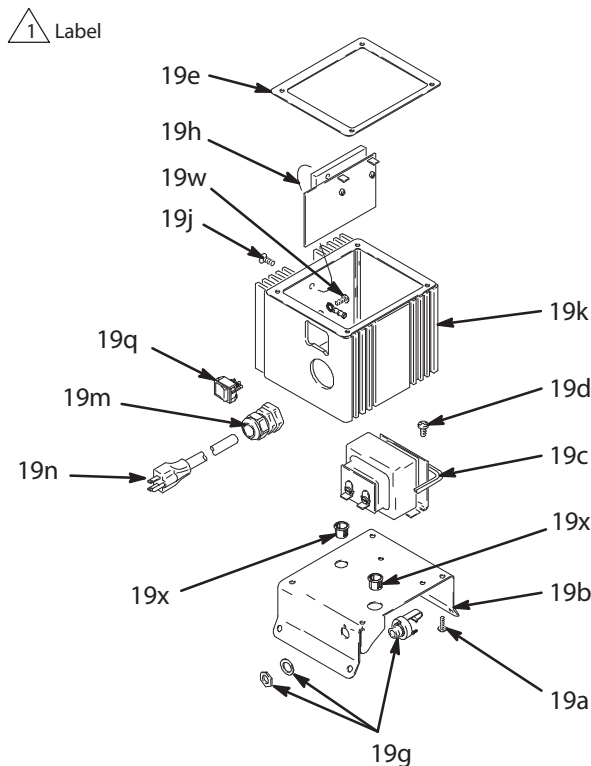
Parts Drawing

Models 245095 and 245096

Ref No.	Part No.	Description	Qty
1	198693	MOTOR, slide handle	2
2	241307	MOTOR, 1.2 HP, electric	1
3	193551	LABEL	1
4▲	195833	LABEL, warning	1
5	245272	BASE, mounting, motor	1
6	116139	GRIP, handle	2
7	198695	BRACKET, clamp	1
8	110996	NUT, flanged, hex	10
10	112586	SCREW, cap, hex hd	10
12	100002	SCREW, set	2
13	198717	GUARD, belt lower	1
14	198690	PULLEY, 3.45, A sect	1
15	183401	KEY, parallel	1
16	103833	SCREW, mach bdgh	2
19		CONTROL, includes 19a-19w	
	240941	Model 245095	1
	240992	Model 245096	1
19a	114528	SCREW, mach, pnhd, 6-23 x 1/2 in.	4
19b	194081	BRACKET, control, convertible	1
19c	114654	TRANSFORMATION, 120V	1
19d	104859	SCREW, tapping, pnhd	2
19e	194090	GASKET	1
19g	114789	JACK, 1/4	1

Ref No.	Part No.	Description	Qty
19h	236528	BOARD, start, 120V, 2 hp	1
19j	110037	SCREW, mach, flhd	2
19k	194084	HOUSING, control, convertible	1
19m	116171	BUSHING, strain relief	1
19n		CORD, set, power	
	241098	Model 245095	1
	241095	Model 245096	1
19p	186620	LABEL, symbol, ground	1
19q	115499	SWITCH, toggle	1
19u	114798	CONNECTOR, wire tap	2
19v	107260	TERMINAL, insulated, female	4
19w	111593	SCREW, mach, hex hd	1
19x	114678	BUSHING, strain relief	2
20	114528	SCREW, mach pnhd, 6-23 x 1/2 in.	4
21	114792	GASKET, die cut	1
22	110637	SCREW, mach	4
24	107503	TERMINAL, insulated, male	2
25+	15D523	LABEL, danger (English)	1
30	100718	WASHER	4
31	114678	BUSHING, strain relief	1
32	198997	BRACKET, tension	1
33	112585	INSERT, thread	2

▲Danger & Warning labels, tags, and cards are free.



Graco Warranty

Graco warrants all equipment manufactured by Graco and bearing its name to be free from defects in material and workmanship on the date of sale to the original purchaser for use. With the exception of any special, extended, or limited warranty published by Graco, Graco will, for a period of twelve months from the date of sale, repair or replace any part of the equipment determined by Graco to be defective. This warranty applies only when the equipment is installed, operated and maintained in accordance with Graco's written recommendations.

This warranty does not cover, and Graco shall not be liable for general wear and tear, or any malfunction, damage or wear caused by faulty installation, misapplication, abrasion, corrosion, inadequate or improper maintenance, negligence, accident, tampering, or substitution of non-Graco component parts. Nor shall Graco be liable for malfunction, damage or wear caused by the incompatibility of Graco equipment with structures, accessories, equipment or materials not supplied by Graco, or the improper design, manufacture, installation, operation or maintenance of structures, accessories, equipment or materials not supplied by Graco.

This warranty is conditioned upon the prepaid return of the equipment claimed to be defective to an authorized Graco distributor for verification of the claimed defect. If the claimed defect is verified, Graco will repair or replace free of charge any defective parts. The equipment will be returned to the original purchaser transportation prepaid. If inspection of the equipment does not disclose any defect in material or workmanship, repairs will be made at a reasonable charge, which charges may include the costs of parts, labor, and transportation.

THIS WARRANTY IS EXCLUSIVE, AND IS IN LIEU OF ANY OTHER WARRANTIES, EXPRESS OR IMPLIED, INCLUDING BUT NOT LIMITED TO WARRANTY OF MERCHANTABILITY OR WARRANTY OF FITNESS FOR A PARTICULAR PURPOSE.

Graco's sole obligation and buyer's sole remedy for any breach of warranty shall be as set forth above. The buyer agrees that no other remedy (including, but not limited to, incidental or consequential damages for lost profits, lost sales, injury to person or property, or any other incidental or consequential loss) shall be available. Any action for breach of warranty must be brought within two (2) years of the date of sale.

Graco makes no warranty, and disclaims all implied warranties of merchantability and fitness for a particular purpose in connection with accessories, equipment, materials or components sold but not manufactured by Graco. These items sold, but not manufactured by Graco (such as electric motors, switches, hose, etc.), are subject to the warranty, if any, of their manufacturer. Graco will provide purchaser with reasonable assistance in making any claim for breach of these warranties.

In no event will Graco be liable for indirect, incidental, special or consequential damages resulting from Graco supplying equipment hereunder, or the furnishing, performance, or use of any products or other goods sold hereto, whether due to a breach of contract, breach of warranty, the negligence of Graco, or otherwise.

FOR GRACO CANADA CUSTOMERS

The parties acknowledge that they have required that the present document, as well as all documents, notices and legal proceedings entered into, given or instituted pursuant hereto or relating directly or indirectly hereto, be drawn up in English. Les parties reconnaissent avoir convenu que la rédaction du présente document sera en Anglais, ainsi que tous documents, avis et procédures judiciaires exécutés, donnés ou intentés à la suite de ou en rapport, directement ou indirectement, avec les procédures concernées.

ADDITIONAL WARRANTY COVERAGE

Graco does provide extended warranty and wear warranty for products described in the "Graco Contractor Equipment Warranty Program".

All written and visual data contained in this document reflects the latest product information available at the time of publication. Graco reserves the right to make changes at any time without notice.

Original instructions. This manual contains English. MM 309469

Graco Headquarters: Minneapolis

International Offices: Belgium, China, Japan, Korea

GRACO INC. AND SUBSIDIARIES • P.O. BOX 1441 • MINNEAPOLIS MN 55440-1441 • USA
Copyright 2002, Graco Inc. All Graco manufacturing locations are registered to ISO 9001.

www.graco.com

Revision E, September 2015