

Power-Lock™ verwarmde slang

309572H

Rev. J

***Te gebruiken met meercomponenten-doseersystemen.
Niet gebruiken in een omgeving waar ontplofingsgevaar bestaat.***

Vervangen. Zie blz. 4 voor de maximum vloeistofwerkdruk.

Maximum werkdruk perslucht: 0,9 MPa (9 bar)

Maximum bedrijfstemperatuur slang: (82°C)



Belangrijke veiligheidsinstructies.

Lees alle waarschuwingen en instructies in deze handleiding.
Bewaar deze instructies. Zie blz. 2 voor de inhoudsopgave
en blz. 4 voor een lijst met onderdeelnummers.



GRACO | GUSMER

Inhoudsopgave

Conventies in de handleiding	2	Bediening	12
Onderdeelnummers Power-Lock		Onderhoud	12
slangenbundel	3	Onderdelen	14
Vloeistoftemperatuursensor ("FTS")	3	Technische gegevens	16
Referentietabel	4	Toebehoren	16
Waarschuwingen	5	Afschuurbeschermer	16
Installatie	7	Verbinder slangverwarming 15F144	17
Omschrijving	7	Technische gegevens	19
Instellen van de transformator verbindingen	7	Toebehoren	19
De verwarmde slangen aansluiten	8	Afschuurbeschermer	19
De FTS 246079 en de verwarmde dubbele hulp slang aansluiten	9	Garantie	20
De FTS 248926 aansluiten	10		
De slangen nakijken op lekken	11		
Beschermdende laag	11		

Conventies in de handleiding

Waarschuwing

WAARSCHUWING

Een waarschuwingssymbool waarschuwt u voor mogelijk zwaar letsel of de dood als u de aanwijzingen niet opvolgt.

Symbolen zoals het symbool voor vloeistofinjectie (afgebeeld) maken u attent op een specifiek gevaar en wijzen u erop dat u de aangegeven gevaarswaarschuwingen moet lezen op blz. 7-7.

Voorzichtig

VOORZICHTIG

Een 'voorzichtig'-aanduiding waarschuwt u voor mogelijke beschadiging of vernietiging van apparatuur als u de aanwijzingen niet opvolgt.

Opmerking

Een opmerking geeft nuttige aanvullende informatie.



A series of horizontal lines for writing, starting from the line below the pencil icon and continuing down the page.

Onderdeelnummers Power-Lock-slangbundel

Voor een complete verwarmde slang heeft u minimaal één hoofdslang van 15,2 m nodig, alsmede één vloeistof temperatuursensor (FTS), en één hulp slang of een draadboomverbinder (onderdeelnr. 15C517). Zie onderstaande tabellen. Zorg ervoor dat de gekozen slang voldoet aan de vereisten voor wat betreft de maximum druk en de slangdiameter.

Elke slang bevat een slang voor component A en een slang voor component B plus een luchtslang (1/4 (6 mm) npt x 1/4 (6 mm) npsm, u x i).

Gewone geïsoleerde slangen bevatten geen luchtslang. Deze slangen worden meestal gebruikt voor materialen waarvoor de verhouding niet 1:1 is.

Onderdeelnr. (serie)	Omschrijving	Binnen- diameter inch (mm)	Lengte m	JIC-koppelingen		Maximum vloeistofwerkdruk MPa (bar)
				“A” inlaat (i)/ uitlaat (u)	“B” inlaat (i)/ uitlaat (u)	
2-componenten hoofdslangen - afzonderlijke isolatie met luchtslang						
246045 (D)	Met FTS-kabel, geen afschuurbeschermer	1/4 (6)	15,2	5/5	6/6	13,8 (138)
246046 (D)	Met FTS-kabel, geen afschuurbeschermer	3/8 (10)	15,2	5/5	6/6	13,8 (138)
246047 (D)	Met FTS-kabel, geen afschuurbeschermer	1/2 (13)	15,2	8/8	10/10	13,8 (138)
246048 (D)	Met FTS-kabel, geen afschuurbeschermer	1/4 (6)	7,6	5/5	6/6	13,8 (138)
249587 (D)	Geen FTS-kabel, geen afschuurbeschermer	1/4 (6)	7,6	5/5	6/6	13,8 (138)
246049 (D)	Met FTS-kabel, geen afschuurbeschermer	3/8 (10)	7,6	5/5	6/6	13,8 (138)
246074 (D)	Geen FTS-kabel, geen afschuurbeschermer	1/4 (6)	15,2	5/5	6/6	13,8 (138)
246075 (D)	Geen FTS-kabel, geen afschuurbeschermer	3/8 (10)	15,2	5/5	6/6	13,8 (138)
246076 (D)	Geen FTS-kabel, geen afschuurbeschermer	1/2 (13)	15,2	8/8	10/10	13,8 (138)
246678 (D)	Met FTS-kabel en afschuurbeschermer	3/8 (10)	15,2	5/5	6/6	13,8 (138)
246052 (D)	Met FTS-kabel, geen afschuurbeschermer	1/4 (6)	15,2	5/5	6/6	24,1 (241)
246053 (D)	Met FTS-kabel, geen afschuurbeschermer	3/8 (10)	15,2	5/5	6/6	24,1 (241)
246054 (D)	Met FTS-kabel, geen afschuurbeschermer	1/2 (13)	15,2	8/8	10/10	24,1 (241)
246679 (D)	Met FTS-kabel en afschuurbeschermer	3/8 (10)	15,2	5/5	6/6	24,1 (241)
249588 (D)	Geen FTS-kabel, geen afschuurbeschermer	3/8 (10)	15,2	5/5	6/6	24,1 (241)
247164 (D)	Met FTS-kabel en afschuurbeschermer	1/4 (6) A x 3/8 (10) B	15,2	5/5	6/6	24,1 (241)
2-componenten hulp slangen – afzonderlijke isolatie met luchtslang						
249586 (D)	Hulp slang met afschuurbeschermer	1/4 (6)	0,9	5/5	6/6	13,8 (138)
246050 (D)	Hulp slang met afschuurbeschermer	1/4 (6)	3	5/5	6/6	13,8 (138)
246051 (D)	Hulp slang met afschuurbeschermer	3/8 (10)	3	5/5	6/6	13,8 (138)
246055 (D)	Hulp slang met afschuurbeschermer	1/4 (6)	3	5/5	6/6	24,1 (241)
246056 (D)	Hulp slang met afschuurbeschermer	3/8 (10)	3	5/5	6/6	24,1 (241)
2-componenten hoofdslangen – gemeenschappelijke isolatie zonder luchtslang						
248907 (D)	Met FTS-kabel	1/4 (6) x 3/8 (10)	15,2			34,5 (345)
248908 (D)	Met FTS-kabel	3/8 (10) x 3/8 (10)	15,2			34,5 (345)





Vloeistof temperatuursensoren (FTS)






Onderdeelnr. (serie)	Koppelingen	Omschrijving	Maximum vloeistofdruk MPa (bar)
246079 (D)	JIC op JIC (zie blz. 14 voor detailtekening van de koppeling)	Vloeistof temperatuursensor (voor verwarmde standaard systemen)	34,5 (345)
248926 (D)	JIC op NPT (zie blz. 15 voor detailtekening van de koppeling)	Vloeistof temperatuursensor (voor verwarmde systemen met mengverdelers)	34,5 (345)

Referentietabel

Maximum vloeistofdruk MPa (bar)	Lengte m	Binnendiameter inch (mm)	Omschrijving	Oude onderdeelnummer	Vervangen door	JIC-koppelingen	
						“A” inlaat (i)/ uitlaat (u)	“B” inlaat (i)/ uitlaat (u)
2-componenten hoofdslangen - afzonderlijke isolatie met luchtslang							
13,8 (138)	15,2	1/4 (6)	Met FTS-kabel, geen afschuurbeschermer	1225-TC-PL	246045	5/5	6/6
13,8 (138)	15,2	3/8 (10)	Met FTS-kabel, geen afschuurbeschermer	1200-TC-PL	246046	5/5	6/6
13,8 (138)	15,2	1/2 (13)	Met FTS-kabel, geen afschuurbeschermer	5225-50-TC-PL	246047	8/8	10/10
13,8 (138)	15,2	1/4 (6)	Geen FTS-kabel, geen afschuurbeschermer	1225B-PL	246074	5/5	6/6
13,8 (138)	15,2	3/8 (10)	Geen FTS-kabel, geen afschuurbeschermer	1200B-PL	246075	5/5	6/6
13,8 (138)	15,2	1/2 (13)	Geen FTS-kabel, geen afschuurbeschermer	5225-50-PL	246076	8/8	10/10
13,8 (138)	7,6	1/4 (6)	Geen FTS-kabel, geen afschuurbeschermer	1260A-PL	249587	5/5	6/6
24,1 (241)	15,2	1/4 (6)	Met FTS-kabel, geen afschuurbeschermer	14200-50-TC-PL	246052	5/5	6/6
24,1 (241)	15,2	3/8 (10)	Met FTS-kabel, geen afschuurbeschermer	14230-50-TC-PL	246053	5/5	6/6
24,1 (241)	15,2	1/2 (13)	Met FTS-kabel, geen afschuurbeschermer	14235-50-TC-PL	246054	8/8	10/10
24,1 (241)	15,2	3/8 (10)	Geen FTS-kabel, geen afschuurbeschermer	14230-50-PL	249588	5/5	6/6
2-componenten hulpsslangen – afzonderlijke isolatie met luchtslang							
13,8 (138)	3	1/4 (6)	Hulp slang met afschuurbeschermer	1250E-PL & 1250D-PL	246050	5/5	6/6
13,8 (138)	3	3/8 (10)	Hulp slang met afschuurbeschermer	1230D-PL	246051	5/5	6/6
13,8 (138)	0,9	1/4 (6)	Hulp slang met afschuurbeschermer	1250D-3-PL	249586	5/5	6/6
24,1 (241)	3	1/4 (6)	Hulp slang met afschuurbeschermer	14250A-PL & 14250-PL	246055	5/5	6/6
24,1 (241)	3	3/8 (10)	Hulp slang met afschuurbeschermer	14265-10-PL	246056	5/5	6/6
Reparatie slangen							
13,8 (138)	15,2	1/4 (6)	Enkele slang, A (ISO) zijde	1227A-PL	246059	5/5	6/6
13,8 (138)	15,2	1/4 (6)	Enkele slang, B (HARS) zijde	1226A-PL	246060	5/5	6/6
13,8 (138)	15,2	3/8 (10)	Enkele slang, A (ISO) zijde	1202-PL	246061	5/5	6/6
13,8 (138)	15,2	3/8 (10)	Enkele slang, B (HARS) zijde	1201-PL	246062	5/5	6/6
13,8 (138)	15,2	1/2 (13)	Enkele slang, A (ISO) zijde	5227C-50-PL	246063	8/8	10/10
13,8 (138)	15,2	1/2 (13)	Enkele slang, B (HARS) zijde	5226C-50-PL	246064	8/8	10/10
13,8 (138)	7,6	1/4 (6)	Enkele slang, A (ISO) zijde	1265A-PL	246065	5/5	6/6
13,8 (138)	7,6	1/4 (6)	Enkele slang, B (HARS) zijde	1261A-PL	246066	5/5	6/6
13,8 (138)	7,6	3/8 (10)	Enkele slang, A (ISO) zijde	Geen	246094	5/5	6/6
13,8 (138)	7,6	3/8 (10)	Enkele slang, B (HARS) zijde	Geen	246095	5/5	6/6
24,1 (241)	15,2	1/4 (6)	Enkele slang, A (ISO) zijde	Geen	246067	5/5	6/6
24,1 (241)	15,2	1/4 (6)	Enkele slang, B (HARS) zijde	Geen	246068	5/5	6/6
24,1 (241)	15,2	3/8 (10)	Enkele slang, A (ISO) zijde	14232-50-PL	246069	5/5	6/6
24,1 (241)	15,2	3/8 (10)	Enkele slang, B (HARS) zijde	14231-50-PL	246070	5/5	6/6
24,1 (241)	15,2	1/2 (13)	Enkele slang, A (ISO) zijde	14237-50-PL	246071	8/8	10/10
24,1 (241)	15,2	1/2 (13)	Enkele slang, B (HARS) zijde	14236-50-PL	246072	8/8	10/10
			TSU is nu FTS	20206-4	246079	Zie blz. 14 voor detailtekening van de koppeling	
			Slangverwarmer kabelboom	0684-3	15C517		

Waarschuwingen

 Waarschuwing	
	<p>Gevaar voor injectie door de huid</p> <p>Vloeistof die onder hoge druk uit pistool, uit lekkende slangen of uit beschadigde onderdelen komt, dringt door de huid naar binnen in het lichaam. Dit kan eruit zien als een gewone snijwond, maar er is sprake van ernstig letsel. Laat het onmiddellijk door een arts behandelen.</p> <ul style="list-style-type: none"> • Richt het pistool niet op mensen of op lichaamsdelen. • De hand of de vingers nooit op de spuitpunt van het pistool plaatsen. • Nooit proberen lekkages te stoppen met uw handen, het lichaam, handschoenen of een doek. • Probeer nooit verf “terug te blazen”; dit is geen luchtspuitsysteem. • Volg Technische gegevens op blz. 19 wanneer u ophoudt met spuiten, vóór reiniging, controle, of onderhoud aan de apparatuur. • Gebruik altijd de laagst mogelijke druk bij het spoelen, bij het voorspuiten of bij het opsporen en oplossen van problemen. • Zet de zuiger van het spuitpistool op de veiligheidspal als u niet spuit. • Draai steeds eerst alle materiaalkoppelingen goed vast, voordat u de apparatuur gaat bedienen. • Kijk de slangen, buizen en koppelingen elke dag na. Vervang versleten of beschadigde onderdelen onmiddellijk. Hogedrukslangen kunnen niet opnieuw aan elkaar worden gekoppeld; vervang de volledige slang.
 	<p>Gevaar van brand, ontploffing en elektrische schokken</p> <p>Oplosmiddelen en dampen in het werkgebied kunnen ontbranden of exploderen. Voorkom brand en explosies o.a. als volgt:</p> <ul style="list-style-type: none"> • Gebruik de apparatuur alleen in goed geventileerde ruimtes. • Zorg dat er geen ontstekingsbronnen zijn, zoals waakvlammen, sigaretten en kunststof druppelopvangs (deze kunnen statische vonkoverslag geven). • Haal geen stekkers uit stopcontacten, steek geen stekkers in stopcontacten en doe geen lampen aan of uit als er brandbare dampen aanwezig zijn. • Houd de werkruimte vrij van afval, ook verdunning, poetslappen en benzine. • Aard de apparatuur en alle elektrisch geleidende voorwerpen en apparaten in het werkgebied. Zie de Aarding in de handleiding van uw doseerapparaat. • Houd het pistool stevig tegen de zijkant van een geaarde emmer gedrukt terwijl u in de emmer spuit. • Alleen geaarde slangen gebruiken. • Als u merkt dat er sprake is van enige statische elektriciteit of u een schok voelt, stop dan onmiddellijk met werken. Gebruik het systeem pas weer als u de oorzaak van het probleem kent en het probleem verholpen is.

 Waarschuwing	
	<p>Gevaren bij verkeerd gebruik van de apparatuur</p> <p>Verkeerd gebruik kan leiden tot ernstig letsel of zelfs de dood veroorzaken.</p> <ul style="list-style-type: none"> • Alleen voor professioneel gebruik. • De apparatuur alleen voor het beoogde doel gebruiken. Neem contact op met uw Graco-leverancier voor meer informatie. • Lees instructiehandleidingen, waarschuwingen, typeplaatjes en labels, voordat u de apparatuur in gebruik neemt. Volg de instructies op. • Controleer de apparatuur dagelijks. Repareer of vervang versleten of beschadigde onderdelen meteen. • Breng geen wijzigingen of modificaties aan het toestel aan. Gebruik uitsluitend Graco-onderdelen en toebehoren. • De maximum werkdruk en maximum bedrijfstemperatuur van het zwakste onderdeel in uw systeem niet overschrijden. Zie de Technische gegevens van alle handleidingen. • Gebruik alleen materialen en oplosmiddelen die met de bevochtigde onderdelen van de apparatuur in aanraking komen niet chemisch kunnen aantasten. Raadpleeg hiervoor de Technische Gegevens in alle handleidingen van de apparatuur. Lees de waarschuwingen van de fabrikant van de gebruikte materialen en oplosmiddelen. • Houd slangen en kabels uit de buurt van plaatsen waar gereden wordt, scherpe randen, bewegende onderdelen en hete oppervlakken. • Niet aan de slangen trekken om het toestel te verplaatsen. • Houdt u aan alle geldende veiligheidsvoorschriften.
	<p>Gevaar van brandwonden</p> <p>Deze apparatuur wordt gebruikt met verwarmde vloeistoffen. Hierdoor kan het oppervlak van de apparatuur zeer heet worden. Om ernstige brandwonden te voorkomen:</p> <ul style="list-style-type: none"> • Raak de warme vloeistof en de apparatuur niet aan. • Laat de apparatuur volledig afkoelen voor u hem aanraakt. • Draag handschoenen als de temperatuur van het materiaal hoger is dan 43°C.
	<p>Gevaar van giftige vloeistof en giftige dampen</p> <p>Giftige vloeistoffen of giftige dampen kunnen ernstig letsel of zelfs de dood veroorzaken, als deze in de ogen of op de huid spatten, ingeademd of ingeslikt worden.</p> <ul style="list-style-type: none"> • Lees het materiaalveiligheidsblad (MSDS) zodat u de specifieke gevaren kent van de gebruikte materialen. • Bewaar gevaarlijke vloeistof in goedgekeurde containers en voer ze af conform alle geldende richtlijnen.
	<p>Persoonlijke beschermingsmiddelen</p> <p>U moet goede beschermingsmiddelen dragen als u de apparatuur bedient, onderhoudt en als u in het werkgebied aanwezig bent – dit om u mede te beschermen tegen ernstig letsel, zoals oogletsel, inademing van giftige dampen en gehoorverlies. Hiertoe behoren o.a.:</p> <ul style="list-style-type: none"> • Een veiligheidsbril. • Handschoenen, beschermende kleding en een ademhalingsfilter, zoals aanbevolen door de fabrikant van het gebruikte materiaal en de gebruikte oplosmiddelen. • Gehoorbescherming.

Installatie

Omschrijving

 **WAARSCHUWING**





Ten behoeve van de aarding moet deze slang worden gebruikt in combinatie met een FTS en een kabel. Lees de waarschuwingen op blz. 6.

De verwarmde slang houdt de vloeistof op de gewenste temperatuur tijdens het spuiten.

Vloeistofslangen worden gemarkeerd met rode tape voor de ISO/uitharder/laag-volumezijde en met blauwe tape voor de HARS/hars/hoog-volumezijde. De koppelingen hebben schroefdraad van verschillend formaat om te voorkomen dat ze verkeerd worden aangesloten waardoor er vloeistof van de ene in de andere slang kan komen, wat de slang permanent kan beschadigen.

Slangen zijn 15,2 m of 7,6 m lang. De hulp slang is 3 m lang.



Zie **Kabelboom slangverwarming15F144** op blz. 17 als u de slang voor het hoofdvolume alleen in een systeem met een hoge verhouding wilt verwarmen.

Instellen van de transformator verbindingen

De aansluitingen van de koppelingen van de transformator kunnen verschillend zijn afhankelijk van het doseerapparaat en de lengte van de verwarmde slang. Zie de handleiding van het doseerapparaat voor meer informatie. Bepaalde modellen zijn automatische en hebben geen koppeling die door de gebruiker zijn in te stellen. Controleer of de draadaansluitingen van de koppelingen juist zijn.

Lengte slang* ft (m)	Label kabelaansluitingen (ft)
50 - 85 (15,2 - 25,9)	50
100 - 135 (30,5 - 41,1)	100
150 - 185 (48,7 - 56,4)	150
200 - 235 (60,1 - 71,6)	200
250 - 285 (76,2 - 86,9)	250
300 - 310 (91,4 - 94,5)	300

* Lengte inclusief verwarmde vloeistofslang en hulp slang.

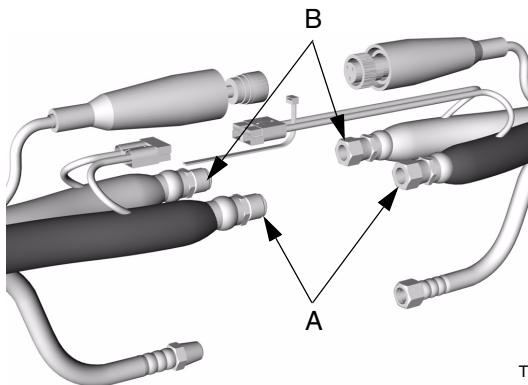
De verwarmde slangen aansluiten

WAARSCHUWING

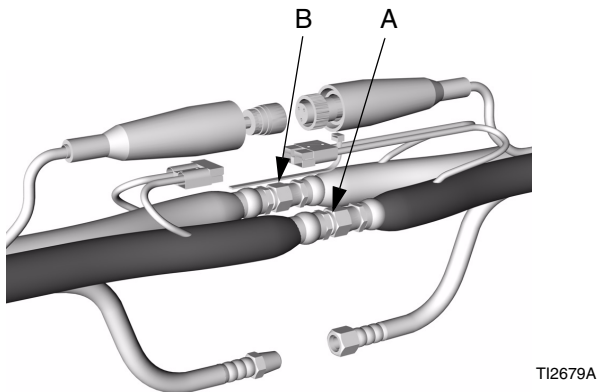



Lees de waarschuwingen op blz. 6 en 7.

1. Leg uiteinden van de verwarmde slangen tegen elkaar aan, kleurcode bij kleurcode. Rood voor component A (ISO), blauw voor component B (HARS).



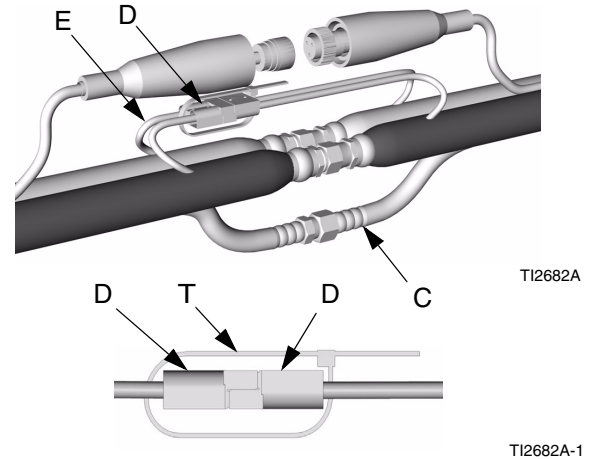
2. Sluit de vloeistofslangen (A, B) aan.



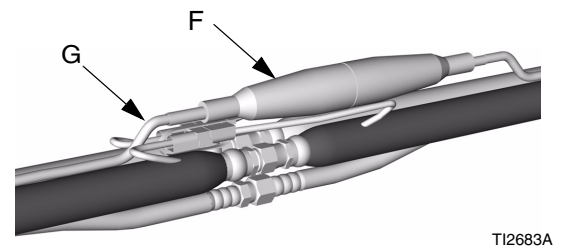
 De hoofd luchttoevoer nu nog niet aansluiten op de luchtslang.

Gemeenschappelijke geïsoleerde slangen bevatten geen luchtslang.

3. Sluit de luchtslangen (C) en de elektrische stekkers (D) aan. Zet de elektrische verbindingen vast met plastic klembandjes (T). Laat wat speling (E) om de spanning te ontlasten om te voorkomen dat de stekker defect raakt.



4. Sluit de kabels (F) aan. Schuif de isolatiemoffen over de aansluiting. Laat wat speling (G) in de kabels om de spanning te ontlasten om te voorkomen dat de kabel het begeeft.




5. Herhaal dit voor extra slangen.

6. Zie **De FTS 246079 en de verwarmde dubbele luchtslang aansluiten** op blz. 10 of **Sluit de FTS 248926 aan** op blz. 11.

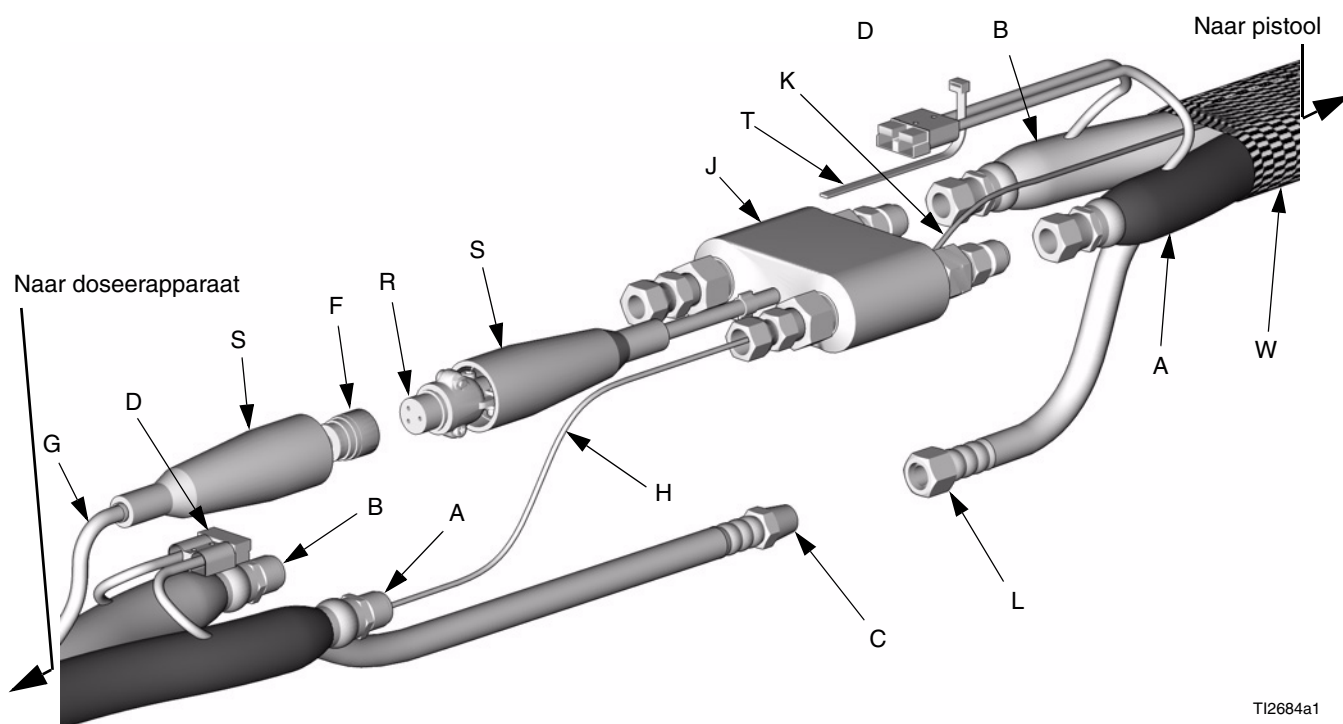
De FTS 246079 en de verwarmde dubbele luchtslang aansluiten

! VOORZICHTIG

De slang niet knikken en te sterk buigen om schade aan de sonde te voorkomen. De slang niet kleiner oprollen dan de minimum buigstraal van 0,9 m. Geen zware gewichten op de slang zetten, voorkom vallen en andere molestaties van de slang.

 Om vloeistofslangen met een binnendiameter van 1/2 inch (13 mm) te gebruiken, moet u de verloopstukken van de vloeistofverdeler van het doseerapparaat verwijderen en deze installeren in de wartelinlaten van de FTS.

- 1.** Steek de FTS-sonde (H) voorzichtig in het slanggedeelte van het doseerapparaat. De sonde niet buigen of knikken. Breng hem aan in de zijde voor component A (ISO) van de hoofdslang voor schuim- of polyureasystemen.
- 2.** Sluit de FTS (J) aan op de hulp slang (W).
- 3.** Sluit de aardedraad van de hulp slang (K) aan op de aardingschroef aan de onderzijde van de FTS.
- 4.** Sluit de vloeistofslangen aan op de FTS (J).
- 5.** Sluit de elektrische stekkers aan (D). Zet de verbindingen vast met plastic klembandjes (T).
- 6.** Sluit de luchtslang (C) aan op de hulpluchtslang (L).
- 7.** Sluit de kabel van de slang (F) aan op de FTS-kabel (R). Schuif de isolatiemoffen (S) over de aansluiting. Laat wat speling (G) in de kabels om de spanning te ontlasten om te voorkomen dat de kabel het begeeft.
- 8.** Zie **De slangen nakijken op lekken** op blz. 12.




TI2684a1

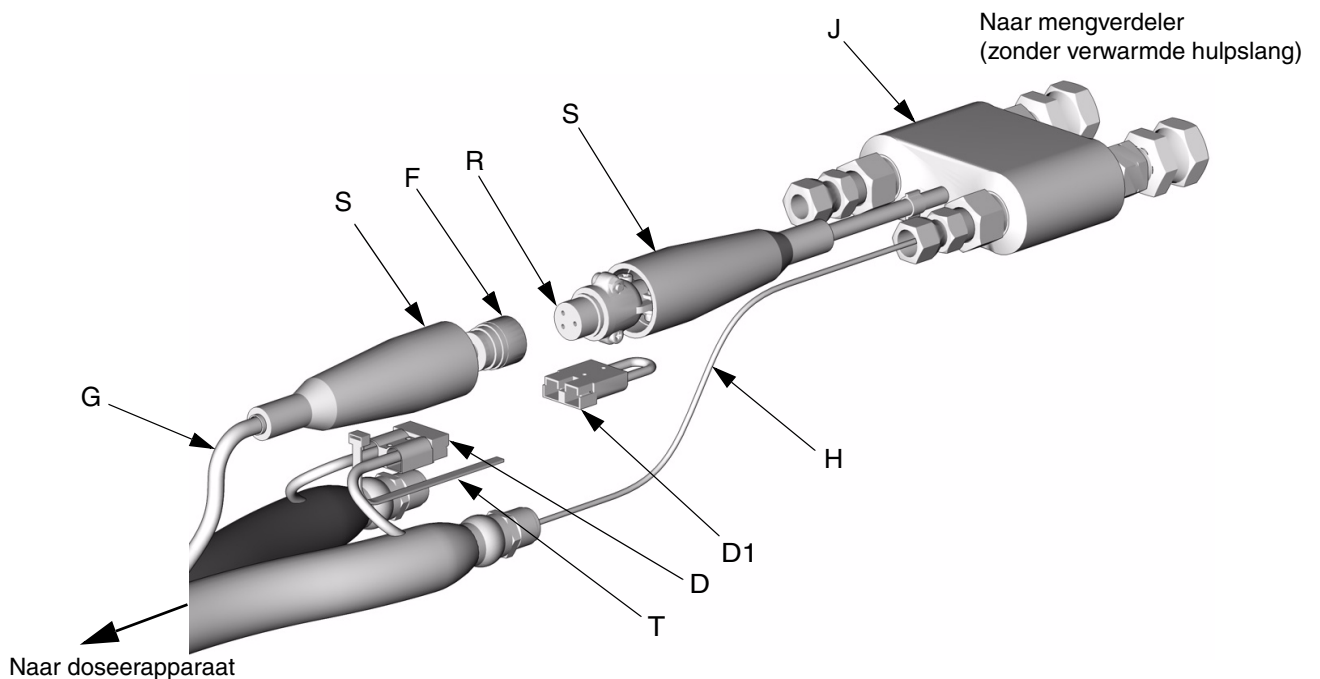
Sluit de FTS 248926 aan

⚠ VOORZICHTIG

De slang niet kleiner oprollen dan de minimum buigstraal van 0,9 m. Geen zware gewichten op de slang zetten, voorkom vallen en andere molestaties van de slang.

 Om vloeistofslangen met een binnendiameter van 1/2 inch (13 mm) te gebruiken, moet u de verloopstukken van de vloeistofverdeler van het doseerapparaat verwijderen en deze installeren in de wartelinlaten van de FTS.

- 1.** Steek de FTS-sonde (H) voorzichtig in het slanggedeelte van het doseerapparaat. De sonde niet buigen of knikken. **Breng bij systemen die geen mengverhouding hebben van 1:1 de sonde aan in de zijde voor het grootste volume (hars).**
- 2.** Sluit de FTS (J) aan op de mengverdeler.
- 3.** Sluit de vloeistofslangen aan op de FTS (J).
- 4.** Sluit de elektrische stekkers (D) aan. Installeer de jumper (D1) in de elektrische stekker (D) in het laatste slangdeel van de verwarmde slang. Zet de verbindingen vast met plastic klembandjes (T).
- 5.** Sluit de kabel van de slang (F) aan op de FTS-kabel (R). Schuif de isolatiemoffen (S) over de aansluiting. Laat wat speling (G) in de kabels om de spanning te ontlasten om te voorkomen dat de kabel het begeeft.
- 6.** Zie **De slangen nakijken op lekken** op blz. 12.



TI2684B

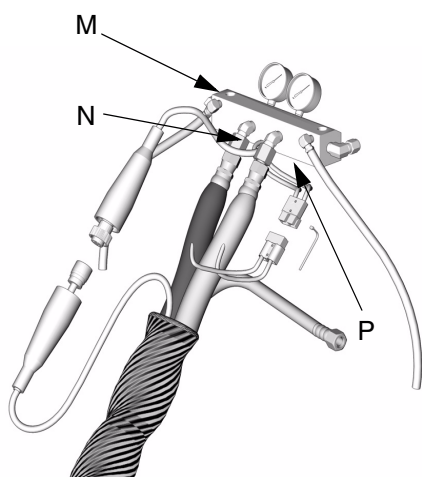
De slangen nakijken op lekken

1. Sluit de vloeistofslangen aan op de vloeistofverdeler (M) van het doseerapparaat. Rood voor de uitharder (ISO), blauw voor hars (HARS).

Op de slangverloopstukken van de verdeler (N, P) kunnen vloeistofslangen worden aangesloten met binnendiameters van 6,35 mm (1/4 in.) en 9,5 mm (3/8 in.). Ter controle van strakheid van de verloopstukken moet u aandraaien tot de volgende momentwaarden:

- A-zijde (N) tot 58-63 N.m.
- B-zijde (P) tot 74-81 N.m.

Om vloeistofslangen met een binnendiameter van 1/2 inch (13 mm) te gebruiken, moet u de verloopstukken van de vloeistofverdeler van het doseerapparaat verwijderen en deze installeren in de wartelinlaten van de FTS.



TI2726A

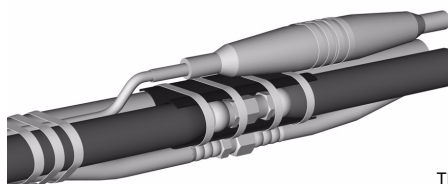
2. Bij spuitpistolen moet u de vloeistofkleppen op de vloeistofverdeler van het pistool sluiten. Verwijder de verdeler van het pistool; zie de pistoolhandleiding. Sluit de vloeistofhulpslangen aan op de verdeler.

3. Controleer of alle apparatuur goed is geaard. Zie de handleiding van het doseerapparaat.

4. Controleer de druk van de slang. Zie de handleiding van het doseerapparaat voor de inspuitinstructies. Controleer op lekken als alle lucht uit alle leidingen is. Als er lekken zijn, moet u de druk ontlasten conform de instructies in de handleiding van het doseerapparaat. Draai de aansluitingen vast en zet het systeem weer onder druk om ervoor te zorgen dat de lekken zijn gestopt. Ontlast de druk.

Bescherming

1. Omwikkel **alle** verbindingen van de vloeistofslang met isolatietape.



TI2681A

2. Vouw de draad terug op de slang om te zorgen voor goede spanningsontlasting. Omwikkel **alle** elektrische verbindingen en kabels met isolatietape om ze te beschermen tegen schuren en te voorkomen dat ze worden losgetrokken.

3. Installeer de beschermkap (zie **Toebehoren** op blz. 19) of wikkel bescherm-tape om de slangbundel om het schuim te beschermen.

4. Bij slangen die anti-schuurbescherming hebben, moet u het restant van de bescherming over de slang en de elektrische verbindingen trekken. Goed intapen.

Bediening

WAARSCHUWING



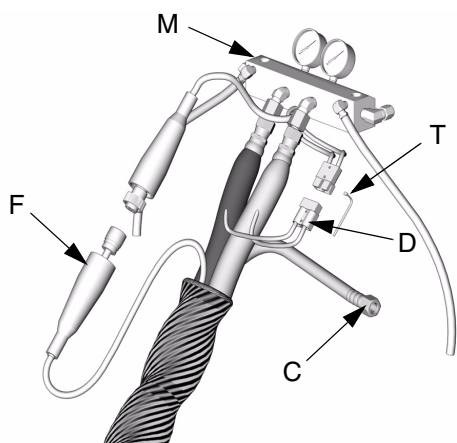
Lees de waarschuwingen op blz. 6 en 7.

Niet werken met een opgerolde slang. Een opgerolde slang kan een onevenwichtige temperatuuropbouw veroorzaken, dit kan leiden tot scheuren van de slang en ernstig letsel kan veroorzaken, waaronder vloeistofinjectie.

De maximum bedrijfstemperatuur voor de slang is 82°C. Als de slang wordt gebruikt zonder een FTS, moet u de temperatuur van de slang meten om ervoor te zorgen dat deze niet boven 82°C komt.

De slang moet goed worden ondersteund om te voorkomen dat er veel te veel spanning op komt te staan als gevolg van het gewicht, doorbuigen, scherpe randen of spanning die wordt veroorzaakt doordat hij over een dakrand loopt.

1. Sluit de luchtslang (C) aan op de hoofd luchttoevoer indien aanwezig.
2. Sluit de elektrische stekker (D) aan op de stekker die van de vloeistofverdeler (M) of de accessoire besturingskast komt en zet hem vast met plastic klembandjes (T). Sluit de slangkabel (F) aan op de kabel van de vloeistofverdeler van het doseerapparaat (M) of de accessoire besturingskast. Omwikkel de verbindingen met isolatietape.



TI2726A

3. Aansluiten op het spuitpistool.
Zie de pistoolhandleiding.
4. Sluit de hulpslang aan op de luchtinlaat van het pistool, indien deze hiermee is uitgerust. Zie de pistoolhandleiding.
5. Volg de procedures voor het instellen, het opstarten en de bediening in de handleiding van het verdeelapparaat.

Onderhoud

WAARSCHUWING

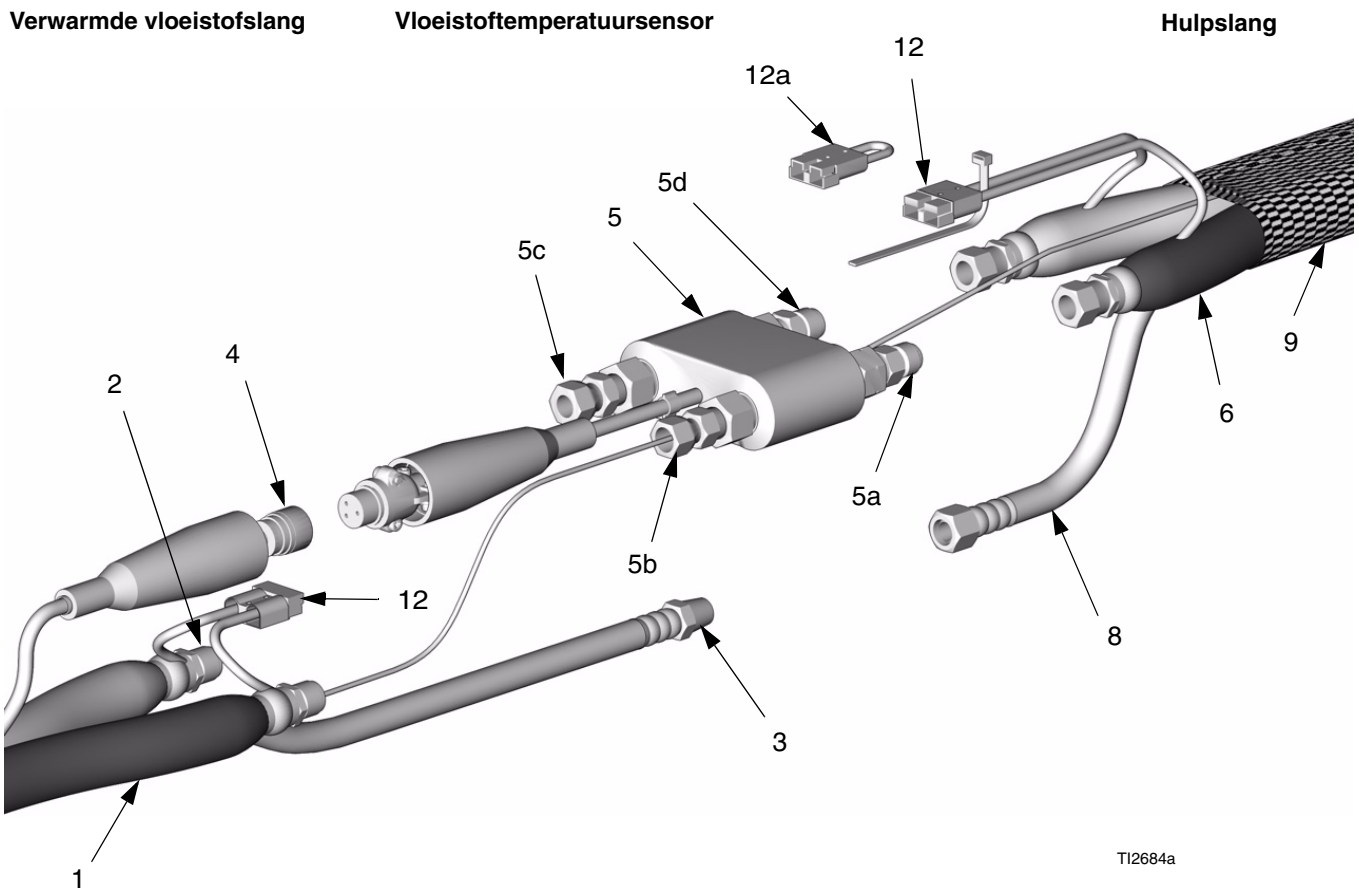


Lees de waarschuwingen op blz. 6 en 7.

1. Voordat u een slang ontkoppelt of repareert, moet u de vloeistofdruk ontlasten en de elektrische voeding naar het doseerapparaat uitschakelen. Zie de bedieningshandleiding van het doseerapparaat.
2. Controleer of de vloeistof is afgekoeld voor u de slangen ontkoppelt.

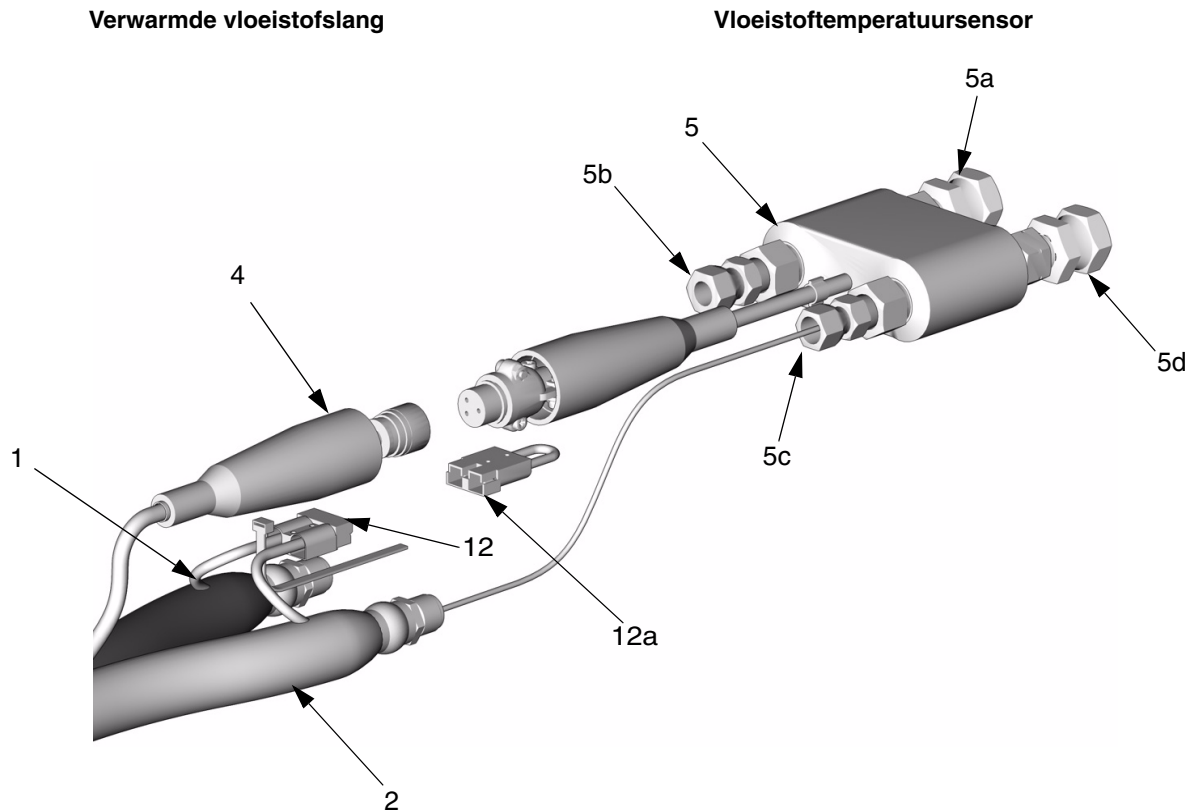
Onderdelen

Vloeistoftemperatuursensor 246079 gebruiken (JIC op JIC fittingen)




Ref. nr.	Onderdeelnr.	Omschrijving	Aantal	Ref. nr.	Onderdeelnr.	Omschrijving	Aantal
1	overzicht 1 op blz. 16	SLANG, component A (ISO)	1	6	overzicht 6 op blz. 16	HULPSLANG	1
2	overzicht 2 op blz. 16	SLANG, component B (RES)	1	8	15B280	HULPSLANG, lucht; 3 m	1
3	15B295	LUCHTSLANG; 15,2 m	1	9	246077	AFSCHUURBESCHERMER; 3 m; zit alleen bij hulpslangen	1
4	15C624	LUCHTSLANG; 7,6 m	1	12	117789	STEKKER, elektrisch; op slangdelen van hoofdslang	2
4	15B296	KABEL, FTS; 15,2 m	1	117789	STEKKER, elektrisch; op hulpslang	1	
4	15C626	KABEL, FTS; 7,6 m	1				
5	246079	VLOEISTOFTEMPERATUUR-SENSOR; bevat onderdelen 5a-5d	1				
5a	117455	. NIPPEL; 1/4 (6 mm) npt(u) x #5 JIC (u)	1				
5b	117595	. WARTEL; 1/4 (6mm) npt(u) x #5 JIC (i)	1	Toebehoren			
5c	117506	. WARTEL; 1/4 (6mm) npt(u) x #6 JIC (i)	1	12a	15C517	KABELBOOM, slang (aanschaffen als u geen verwarmde hulpslang gebruikt)	1
5d	116704	. NIPPEL; 1/4 (6 mm) npt(u) x #6 JIC (u)	1				

Vloeistoftemperatuursensor 248926 gebruiken (JIC op NPT fittingen)



TI2684B

Ref. nr.	Onderdeelnr.	Omschrijving	Aantal	Ref. nr.	Onderdeelnr.	Omschrijving	Aantal
1	overzicht 1 op blz. 16	SLANG, uitharder	1	5c	117506	. WARTEL; 1/4 (6 mm) npt(u) x #6 JIC (i)	1
2	overzicht 2 op blz. 16	SLANG, hars	1	5d	157705	. WARTEL; 1/4 (6 mm)npt(u) x 3/8 (10 mm) npsm(i)	1
4	15B296	KABEL, FTS; 15,2 m	1	12	117789	STEKKER, elektrisch; op slangdelen van hoofdslang	2
	15C626	KABEL, FTS; 7,6 m	1				
5	248926	VLOEISTOFTEMPERATUUR-SENSOR; bevat onderdelen 5a-5d	1				
5a	156823	. WARTEL; 1/4 (6 mm) npt (u x i)	1	Toebehoren			
5b	117595	. WARTEL; 1/4 (6mm) npt(u) x #5 JIC (i)	1	12a	15C517	KABELBOOM, slang (aanschaffen als u geen verwarmde hulp slang gebruikt)	1

 Zie de tabellen op blz. 4 en 5 voor de afmetingen van de fittingen.

Overzicht Ref. nr. 1, alleen slang voor uitharder (ISO)

Onderdeelnr. slang	Diameter inch (mm)	Lengte m	Maximum vloeistofdruk MPa (bar)
246059	1/4 (6)	15,2	13,8 (138)
246061	3/8 (10)	15,2	13,8 (138)
246063	1/2 (13)	15,2	13,8 (138)
246065	1/4 (6)	7,6	13,8 (138)
246094	3/8 (10)	7,6	13,8 (138)
246067	1/4 (6)	15,2	24,1 (241)
246069	3/8 (10)	15,2	24,1 (241)
246071	1/2 (13)	15,2	24,1 (241)
15E750	1/4 (6)	15,2	34,5 (345)
15E751	3/8 (10)	15,2	34,5 (345)

Overzicht Ref. nr. 2, alleen slang voor hars (HARS)

Onderdeelnr. slang	Diameter inch (mm)	Lengte m	Maximum vloeistofdruk psi (MPa, bar)
246060	1/4 (6)	15,2	13,8 (138)
246062	3/8 (10)	15,2	13,8 (138)
246064	1/2 (13)	15,2	13,8 (138)
246066	1/4 (6)	7,6	13,8 (138)
246095	3/8 (10)	7,6	13,8 (138)
246068	1/4 (6)	15,2	24,1 (241)
246070	3/8 (10)	15,2	24,1 (241)
246072	1/2 (13)	15,2	24,1 (241)
15E752	3/8 (10)	15,2	34,5 (345)

Instructies voor het vervangen van een afzonderlijke A of B-slang

Voordat u een slang ontkoppelt, moet u de vloeistofdruk ontlasten en de elektrische voeding naar het doseerapparaat uitschakelen. Zie de bedieningshandleiding van het doseerapparaat.

Ontkoppel de elektrische draad van de stekkers (12). Ontkoppel de vloeistofslang en haal hem uit de bundel.

Installeer een nieuwe slang in de bundel en wikkel hem rond de andere vloeistofslang en luchtslang. Verbind de vloeistofslangen; zie blz. 9.

Sluit de elektrische draad van de nieuwe slang aan in de stekkers (12). Zorg dat de draad van component A (ISO) aan de + zijde van de stekker zit en de draad van component B (HARS) aan de -zijde.

Omwikkel alle verbindingen met isolatietape, zie blz. 12.

Overzicht Ref. nr. 6, dubbele hulp slang

Onderdeelnr. slang	Diameter inch (mm)	Lengte m	Maximum vloeistofdruk MPa (bar)
246050	1/4 (6)	3	13,8 (138)
246051	3/8 (10)	3	13,8 (138)
246055	1/4 (6)	3	24,1 (241)
246056	3/8 (10)	3	24,1 (241)

Kabelboom slangverwarming15F144

Gebruik de kabelboom slangverwarming 15F144 alleen om de slang voor het grotere volume te verwarmen in een systeem met een hoge mengverhouding.

Om één complete 15,2 m aan een zijde verwarmde slangbundel te bouwen moet u de volgende onderdelen bestellen:

Ref. nr.	Onderdeelnr.	Omschrijving	Aantal
100	15F144	Verbindingspen, slangdraad; bevat twee 117789 elektrische stekkers; 15,2 m lang	1
101	overzicht 2 op blz. 16	SLANG, hars, verwarmd; minimaal 15,2 m	1
102	15B296	KABEL, FTS	1
103	15C517	KABELBOOM, slangj	1
104	248926	VLOEISTOFTEMPERATUUR-SENSOR; zie blz. 15	1
105	Ter plekke aanschaffen	SLANG, uitharder, onverwarmd; minimaal 15,2 m; aangeleverd door de klant	1
106	Ter plekke aanschaffen	STEKKERS, vloeistof-; naar behoefte voor het voltooien van het geheel; niet afgebeeld	naar behoefte

Als volgt installeren:

WAARSCHUWING





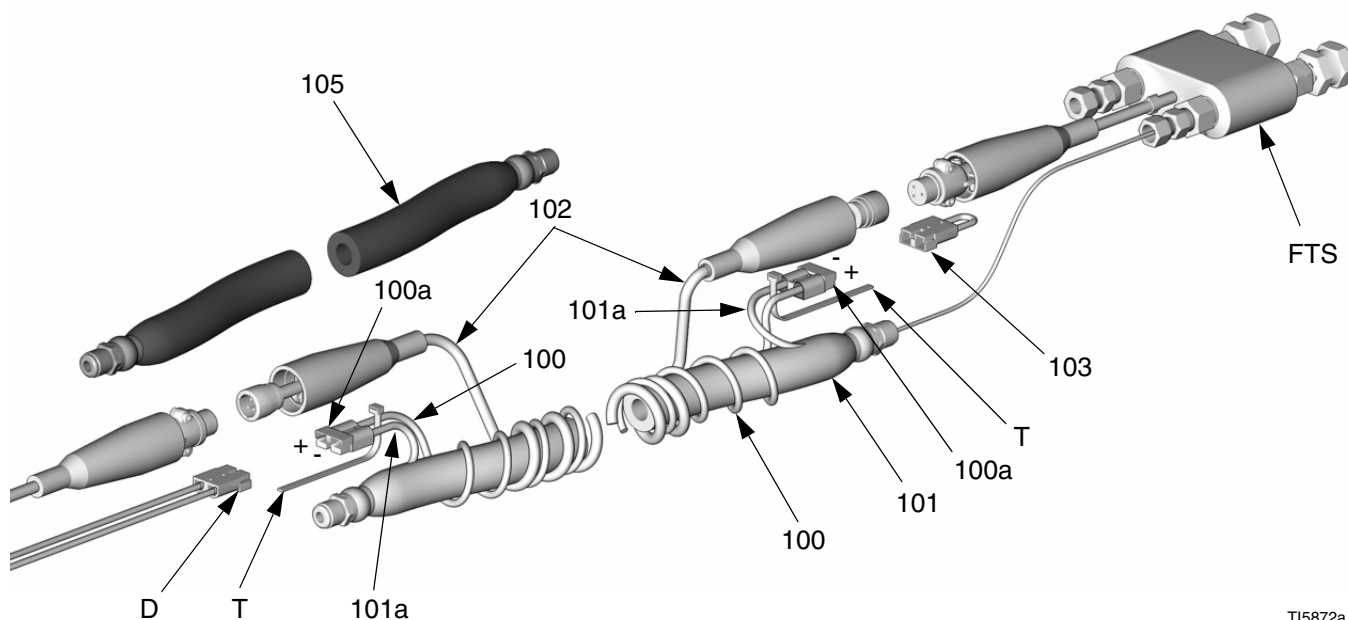

Lees de waarschuwingen op blz. 6 en 7.

De slangen (101 en 105) moeten het formaat hebben en de druk aankunnen die nodig is voor de systeemvereisten.

Een verwarmde slang (101) niet gebruiken met meer dan 45A. Als de slang koud is, draai dan de stroomafstelling volledig linksom voordat u de slang weer volledig opwarmt.

Het spuitpistool moet geaard worden.

1. Wikkel de slangverwarming (100) spiraalgewijs om de hars slang (101).
2. Verbind de hars slangdraad (101a) aan de negatieve (-) zijde van de elektrische stekker (100a) aan beide uiteinden van de verbinder (100).
3. Wikkel de FTS-kabel (102) spiraalgewijs om de hars slang (101).
4. Draai de slangen (101 en 105) tezamen om de spanning te ontlasten.



T15872a

5. Herhaal stappen 1-4 voor elk slangdeel (101). Verbind de slangen, de elektrische stekkers en de kabels; zie **De verwarmde slangen aansluiten** op blz. 9.
6. Installeer de slangverwarmer kabelboom (103) in de elektrische stekker (100a) in het laatste slangdeel van de verwarmde slang. Zet de verbindingen vast met plastic klembandjes (T).
7. **Sluit de FTS 248926 aan**, blz. 11.
8. Installeer de hulp slang en het pistool. Zorg dat het pistool geaard is.
9. Sluit de slangen aan op het doseerapparaat. Sluit de elektrische stekker van de verwarmde slang (100a) aan op de contrastekker (D) vanaf de warmteregelaar.
10. Isoleer de slangen en bescherm ze. Zie **Bescherming** op blz. 12.
11. Stel de verbindingen van de transformator in op basis van de volgende tabel. De aansluitingen van de verbindingen van de transformator kunnen verschillend zijn afhankelijk van de lengte van de verwarmde slang. Zie de handleiding van het doseerapparaat voor meer informatie. Controleer of de draadaansluitingen van de verbindingen juist zijn.

Eenzijdig verwarmd slangdeel, voet (m)	Label eindtap (ft)
50 (15,2)	50
100 (30,5)	50
150 (48,7)	100
200 (61,0)	100
250 (76,2)	150
300 (91,5)	150
350 (106,8)	200
400 (122,0)	200

Technische gegevens

Categorie	Gegevens
Maximum werkdruk vloeistof	Zie blz. 4
Maximum werkdruk lucht	0,9 MPa (9 bar)
Maximum bedrijfstemperatuur	82°C
Bevochtigde onderdelen	Nylon, verzinkt koolstofstaal, 303 roestvast staal
Totale verwarmingslast (2 slangen)	6,35 mm (1/4") diameter: 36 Watt/meter 9,5 mm (3/8") diameter: 43 Watt/meter 12,7 mm (1/2") diameter: 49 Watt/meter

Toebehoren

Afschuurbeschermer

Om de slang schoon te houden en hem te beschermen tegen schade.

- 246077** 3 m gevlochten polyester wapening. Voor de hulp slang. Over zichzelf terugvouwen voor eenvoudige installatie.
- 246078** 15,2 m gevlochten polyester wapening. Over zichzelf terugvouwen voor eenvoudige installatie.
- 246805** 7,6 m gevlochten polyester wapening. Over zichzelf terugvouwen voor eenvoudige installatie.
- 246456** 15,2 m polyethyleen zak. Oppompen met lucht voor eenvoudige installatie.

Garantie

Graco garandeert dat alle door Graco vervaardigde apparatuur en waarop de naam Graco vermeld staat, op de datum van verkoop door een erkende Graco-leverancier voor gebruik door de oorspronkelijke koper, vrij is van materiaal- en fabricagefouten. Met uitzondering van speciale, uitgebreide, of beperkte garantie zoals gepubliceerd door Graco, zal Graco, gedurende een periode van twaalf maanden na verkoopdatum, elk onderdeel van de apparatuur dat naar het oordeel van Graco gebreken vertoont herstellen of vervangen. Deze garantie geldt alleen indien de apparatuur is geïnstalleerd, gebruikt en onderhouden in overeenstemming met de door Graco schriftelijk verstrekte aanbevelingen.

Normale slijtage en veroudering, of slecht functioneren, beschadiging of slijtage veroorzaakt door onjuiste installatie, verkeerde toepassing, slijpend materiaal, corrosie, onvoldoende of onjuist uitgevoerd onderhoud, nalatigheid, ongeval, eigenmachtige wijzigingen aan de apparatuur, of het vervangen van Graco-onderdelen door onderdelen van andere herkomst, vallen niet onder de garantie en Graco is daarvoor niet aansprakelijk. Graco is ook niet aansprakelijk voor slecht functioneren, beschadiging of slijtage veroorzaakt door de onverenigbaarheid van Graco-apparatuur met constructies, toebehoren, apparatuur of materialen die niet door Graco geleverd zijn, en ook niet voor fouten in het ontwerp, bij de fabricage of het onderhoud van constructies, toebehoren, apparatuur of materialen die niet door Graco geleverd zijn.

Deze garantie wordt verleend onder de voorwaarde dat de apparatuur waarvan de koper stelt dat die een defect vertoont gefrankeerd wordt verzonden naar een erkende Graco dealer opdat de aanwezigheid van het beweerde defect kan worden geverifieerd. Indien het beweerde defect inderdaad wordt vastgesteld zal Graco de defecte onderdelen kosteloos herstellen of vervangen. De apparatuur zal gefrankeerd worden teruggezonden naar de oorspronkelijke koper. Indien bij de inspectie geen materiaal- of fabricagefouten worden geconstateerd, dan zullen de herstellingen worden uitgevoerd tegen een redelijke vergoeding, in welke vergoeding de kosten van onderdelen, arbeid en vervoer begrepen kunnen zijn.

DEZE GARANTIE IS EXCLUSIEF, EN TREEDT IN DE PLAATS VAN ENIGE ANDERE GARANTIE, UITDRUKKELIJK OF IMPLICIET, DAARONDER MEDEBEGREPEN MAAR NIET BEPERKT TOT GARANTIES BETREFFENDE VERKOOPBAARHEID OF GESCHIKTHEID VOOR EEN BEPAALDE TOEPASSING.

Gracos enige verplichting en de enige verhaalsmogelijkheid van de koper in geval van een inbreuk op de garantie is hetgeen hierboven is beschreven. De koper gaat ermee akkoord dat geen andere verhaalsmogelijkheid (daarin medebegrepen, maar niet beperkt tot vergoeding van incidentele schade of van vervolgschade door winstderving, gemiste verkoopopbrengsten, letsel aan personen of materiële schade, of welke andere incidentele verliezen of vervolgv verliezen dan ook) aanwezig is. Elke klacht wegens inbreuk op de garantie moet binnen twee (2) jaar na aankoopdatum kenbaar worden gemaakt.

GRACO GEEFT GEEN GARANTIE EN WIJST ELKE IMPLICIETE GARANTIE AF BETREFFENDE VERKOOPBAARHEID OF GESCHIKTHEID VOOR EEN BEPAALDE TOEPASSING, MET BETREKKING TOT TOEBEHOREN, APPARATUUR, MATERIALEN OF COMPONENTEN DIE GRACO GELEVERD, MAAR NIET VERVAARDIGD HEEFT. Deze onderdelen die door Graco geleverd, maar niet vervaardigd zijn (zoals elektromotoren, schakelaars, slangen, etc.), zijn onderworpen aan de garantie, indien verleend, van de fabrikant ervan. Graco zal aan de koper redelijke ondersteuning verlenen bij het aanspraak maken op die garantie.

Graco is in geen geval aansprakelijk voor indirecte, incidentele of speciale schade of gevolgschade die het gevolg is van het feit dat Graco zulke apparatuur heeft geleverd, of van de uitrusting, de werking, of het gebruik van producten of andere goederen op deze wijze verkocht, ongeacht of die ontstaat door inbreuk op een contract, inbreuk op garantie, nalatigheid van Graco, of anderszins.

FOR GRACO CANADA CUSTOMERS

The Parties acknowledge that they have required that the present document, as well as all documents, notices en legal proceedings entered into, given or instituted pursuant hereto or relating directly or indirectly hereto, be drawn up in English. Les parties reconnaissent avoir convenu que la rédaction du présente document sera en Anglais, ainsi que tous documents, avis et procédures judiciaires exécutés, donnés ou intentés, à la suite de ou en rapport, directement ou indirectement, avec les procédures concernées.

*All written en visual data contained in this document reflects the latest product information available at the time of publication.
Graco reserves the right to make changes at any time without notice.*

MM 309572

**Graco-hoofdkantoor: Minneapolis
Internationale kantoren: België, China, Japan, Korea**

**GRACO N.V.; Industrieterrein - Oude Bunders;
Slakweidestraat 31, 3630 Maasmechelen, Belgium
Tel.: 32 89 770 700 - Fax: 32 89 770 777**

Gedrukt in BELGIË 309572H
Revisie 10/2002 10/2007