

# Bas de pompe

3B0058ZAB

FR

***Pour une utilisation avec des doseurs Reactor® à commande pneumatique et électriques. Pour un usage professionnel uniquement.***

*Pression de service maximale de 3 500 psi (24,5 MPa, 245 bar)*

Voir les informations sur les modèles à la page 2.



**Instructions de sécurité importantes**  
Avant d'utiliser l'équipement, lire tous les avertissements et toutes les instructions contenus dans le présent manuel.  
Conserver ces instructions.



# Table des matières

**Numéros de modèle** ..... 2  
**Manuels afférents** ..... 2  
**Avvertissements** ..... 3  
**Informations importantes concernant les isocyanates (ISO)** ..... 6  
 Conditions concernant les isocyanates ..... 6  
 Séparer les composants A et B ..... 7  
 Sensibilité des isocyanates à l'humidité ..... 7  
 Résines de mousse avec agents gonflants 245 fa..... 7  
 Changement de produits ..... 7  
**Réparation** ..... 8  
 Procédure de décompression ..... 8  
 Remplir la coupelle..... 9  
 Outils nécessaires ..... 9  
 Kits de réparation ..... 9  
 Nettoyage et examen des pièces..... 9  
 Vues en coupe ..... 10  
 Démontage de la pompe..... 12  
 Remontage de la pompe..... 15  
**Pièces** ..... 20  
 Pompes de composant A (ISO), avec fonction de rinçage de coupelles de presse-étoupe ..... 20  
**Accessoires** ..... 33  
 Kits de conversion de coupelles de presse-étoupe..... 33  
 246928 Kit réservoir ..... 33  
 Liquide d'étanchéité pour presse-étoupe ..... 33  
 217374 Huile pour pompe ISO ..... 33  
**Spécifications techniques**..... 34  
**Proposition 65 de Californie** ..... 35  
**Garantie standard de Graco** ..... 36  
**Informations Graco**..... 36

# Numéros de modèle

| Pièce, série  | Zone efficace de déplacement                   |
|---|--|
| <b>Pompes de composant A (ISO) avec fonction de rinçage de coupelles de presse-étoupe</b> |  |
| 246830, Série A   | 2,55 cm <sup>2</sup> (0,396 po. <sup>2</sup> ) |
| 246831, Séries B  | 3,56 cm <sup>2</sup> (0,552 po. <sup>2</sup> ) |
| 246832, Série A   | 4,79 cm <sup>2</sup> (0,743 po. <sup>2</sup> ) |
| 24Y175, Série A   | 2,55 cm <sup>2</sup> (0,396 po. <sup>2</sup> ) |
| 25P857, Série A   | 2,55 cm <sup>2</sup> (0,396 po. <sup>2</sup> ) |
| 25P858, Série A   | 3,56 cm <sup>2</sup> (0,552 po. <sup>2</sup> ) |
| 25P944, Série A   | 4,79 cm <sup>2</sup> (0,743 po. <sup>2</sup> ) |
| <b>Pompes du composant B (Résine)</b>   |  |
| 245970, Série A   | 2,55 cm <sup>2</sup> (0,396 po. <sup>2</sup> ) |
| 245971, Séries B  | 3,56 cm <sup>2</sup> (0,552 po. <sup>2</sup> ) |
| 245972, Série A   | 4,79 cm <sup>2</sup> (0,743 po. <sup>2</sup> ) |
| 24Y174, Série A   | 2,55 cm <sup>2</sup> (0,396 po. <sup>2</sup> ) |
| 18D010, Série A   | 2,55 cm <sup>2</sup> (0,396 po. <sup>2</sup> ) |

# Manuels afférents

Les manuels suivants sont disponibles pour Reactor. Consulter ces manuels pour avoir plus de détails sur les différents équipements.

| Doseur électrique Reactor |  |
|---------------------------|--|
| Manuel en anglais         | Description  |
| 309551 ou 312065          | Reactor Manuel d'utilisation du doseur électronique            |
| 3A8500                    | Reactor 3, Manuel d'utilisation                                |
| 309574 ou 312066          | Reactor Manuel des pièces de rechange du doseur électrique     |
| 309911                    | Reactor Kits de rinçage de coupelles de presse-étoupe de pompe |

# Avertissements

Les avertissements suivants concernent la configuration, l'utilisation, la mise à la terre, la maintenance et la réparation de cet équipement. Le point d'exclamation est un avertissement général tandis que les symboles de danger font référence aux risques associés à une procédure particulière. Lorsque ces symboles apparaissent dans le texte du présent manuel ou sur des étiquettes d'avertissement, se reporter à ces avertissements. Les symboles de danger et avertissements liés au produit qui ne sont pas mentionnés dans cette section pourront, le cas échéant, apparaître dans le texte du présent manuel.

|  <h2 style="margin: 0;">AVERTISSEMENTS</h2>   |  |
|--|--|
|      | <p><b>RISQUES D'INJECTION SOUS-CUTANÉE</b></p> <p>Le fluide sous haute pression s'échappant du distributeur, de fuites du flexible ou de composants cassés peut transpercer la peau. Une telle blessure par injection peut ressembler à une simple coupure, mais il s'agit en fait d'une blessure grave qui peut même nécessiter une amputation. Consulter immédiatement un médecin pour une intervention chirurgicale.</p> <ul style="list-style-type: none"> <li>• Verrouiller la gâchette à chaque arrêt de la distribution.</li> <li>• Ne pas pointer l'appareil de distribution vers quelqu'un ou vers une partie du corps.</li> <li>• Ne pas mettre la main sur la sortie de fluide.</li> <li>• Ne pas arrêter ou dévier les fuites avec la main, le corps, un gant ou un chiffon.</li> <li>• Suivre la <b>Procédure de décompression</b> lors de l'arrêt de la distribution et avant le nettoyage, une vérification ou l'entretien de l'équipement.</li> <li>• Serrer tous les branchements de fluide avant de faire fonctionner l'équipement.</li> <li>• Vérifier quotidiennement les flexibles et les accouplements. Remplacer immédiatement les pièces usées ou endommagées.</li> </ul>  |
|      | <p><b>RISQUE D'INCENDIE ET D'EXPLOSION</b></p> <p>Des fumées inflammables, telles que vapeurs de solvant et de peinture dans la <b>zone de travail</b> peuvent s'enflammer ou exploser. La circulation de peinture ou de solvant dans l'équipement peut provoquer des étincelles électrostatiques. Pour prévenir tout risque d'incendie ou d'explosion :</p> <ul style="list-style-type: none"> <li>• N'utiliser l'équipement que dans des locaux bien aérés.</li> <li>• Éliminer toutes les sources potentielles d'incendie telles que les veilleuses, cigarettes, lampes de poche et bâches en plastique (risque d'étincelles d'électricité statique) ;</li> <li>• Mettre à la terre tous les équipements de la zone de travail ; Voir les instructions de <b>mise à la terre</b> de tous les manuels d'appareils.</li> <li>• Ne jamais pulvériser ni rincer du solvant sous haute pression.</li> <li>• La zone de travail doit toujours être propre et exempte de débris, notamment de solvants, de chiffons et d'essence.</li> <li>• En présence de fumées inflammables, ne pas brancher ni débrancher les cordons d'alimentation et ne pas allumer ni éteindre la lumière.</li> <li>• Utiliser uniquement des flexibles mis à la terre.</li> <li>• Lors de la pulvérisation dans un seau, bien tenir le pistolet contre la paroi du seau mis à la terre. Ne pas utiliser de garnitures de seau, sauf si celles-ci sont antistatiques ou conductrices.</li> <li>• <b>Arrêter immédiatement l'équipement</b> en cas d'étincelles électrostatiques ou de décharge électrique. N'utilisez pas l'équipement tant que le problème n'a pas été identifié et corrigé.</li> <li>• La zone de travail doit être dotée d'un extincteur en état de marche.</li> </ul> |



# AVERTISSEMENTS



## RISQUES EN LIEN AVEC UNE MAUVAISE UTILISATION DE L'ÉQUIPEMENT

Toute mauvaise utilisation du matériel peut provoquer des blessures graves, voire mortelles.

- Ne pas utiliser l'unité en cas de fatigue ou sous l'emprise de médicaments de drogue ou d'alcool.
- Ne pas dépasser les valeurs maximales de pression de service ou de température spécifiées pour le composant le plus sensible du système. Voir les **Spécifications techniques** dans tous les manuels des équipements.
- Utiliser des fluides et solvants compatibles avec les pièces de l'équipement en contact avec le produit. Voir les **Spécifications techniques** dans tous les manuels des équipements. Lire les avertissements des fabricants de fluides et solvants. Pour plus d'informations sur le matériau, demander la fiche de données de sécurité (FDS) au distributeur ou au revendeur.
- Ne pas quitter la zone de travail tant que l'équipement est sous tension ou sous pression.
- Éteindre complètement l'équipement et suivre la **Procédure de décompression** lorsqu'il n'est pas utilisé.
- Vérifiez l'équipement quotidiennement. Réparer ou remplacer immédiatement toutes les pièces usées ou endommagées en utilisant uniquement des pièces d'origine.
- Veillez à ne pas altérer ou modifier l'équipement. Les modifications ou les altérations risquent d'invalider les homologations et de créer des risques relatifs à la sécurité.
- Assurez-vous que tout l'équipement est adapté et homologué pour l'environnement dans lequel vous l'utilisez !
- Utiliser les équipements uniquement aux fins auxquelles ils sont destinés. Pour plus d'informations, contacter votre distributeur.
- Maintenir les flexibles et les câbles à distance des zones de circulation, des bords coupants, des pièces en mouvement et des surfaces chaudes.
- Ne pas tordre ni plier les flexibles. Ne pas les utiliser pour tirer l'équipement.
- Éloigner les enfants et les animaux de la zone de travail.
- Respecter toutes les réglementations applicables en matière de sécurité.



## RISQUES LIÉS AUX PIÈCES EN MOUVEMENT

Les pièces en mouvement peuvent pincer ou couper les doigts ou d'autres parties du corps.

- Se tenir à l'écart des pièces en mouvement.
- Ne pas faire fonctionner l'équipement si des caches ou des couvercles ont été retirés.
- Un équipement sous pression peut démarrer de façon intempestive. Avant la vérification, le déplacement ou l'entretien de l'équipement, suivre la **Procédure de décompression** et débrancher toutes les sources d'énergie.



## RISQUES DE BRÛLURE

Les surfaces de l'équipement et le fluide chauffant peuvent devenir brûlants durant l'utilisation. Pour éviter des brûlures graves :

- Ne pas toucher le fluide ni l'équipement lorsqu'ils sont brûlants.



# AVERTISSEMENTS



## RISQUES RELATIFS AUX FLUIDES OU FUMÉES TOXIQUES

Les fluides ou fumées toxiques peuvent provoquer de graves blessures, voire la mort, en cas de projection dans les yeux ou sur la peau, d'inhalation ou d'ingestion.

- Lire la fiche technique santé-sécurité (FTSS) pour les instructions de maniement et pour connaître les risques propres aux produits utilisés, y compris les conséquences d'une exposition de longue durée.
- Lors des opérations de pulvérisation, d'entretien de l'équipement et des interventions dans la zone de travail, veiller toujours à bien aérer la zone de travail et à porter des équipements de protection individuelle appropriés. Voir les avertissements du chapitre **Équipement de protection individuelle** du présent manuel.
- Stocker les fluides dangereux dans des récipients homologués et les éliminer conformément à la réglementation en vigueur.



## ÉQUIPEMENT DE PROTECTION INDIVIDUELLE

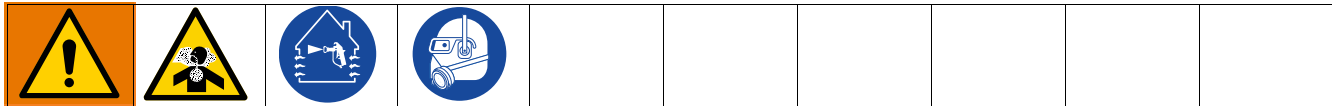
Porter systématiquement un équipement de protection individuelle approprié et couvrir toutes les parties du corps lors des opérations de pulvérisation ou d'entretien sur l'équipement ou en cas d'intervention dans la zone de travail. L'équipement de protection permet de prévenir les blessures graves, notamment l'exposition prolongée ; l'inhalation de fumées, brouillards ou vapeurs toxiques ; les réactions allergiques ; les brûlures ; les lésions oculaires et les pertes d'audition. Cet équipement de protection comprend ce qui suit, sans s'y limiter :

- Un masque respiratoire correctement ajusté, pouvant inclure un respirateur à adduction d'air, des gants imperméables aux produits chimiques et des vêtements et chaussures de protection conformément aux recommandations du fabricant du fluide, ainsi qu'aux réglementations locales ;
- Des lunettes de protection et une protection auditive.

# Informations importantes concernant les isocyanates (ISO)

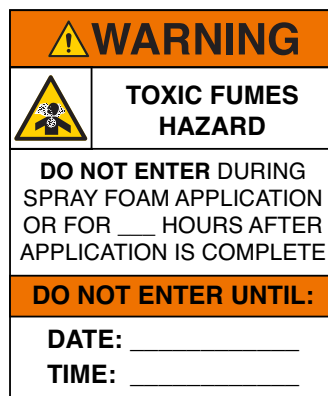
Les isocyanates (ISO) sont des catalyseurs utilisés dans les produits à deux composants.

## Conditions concernant les isocyanates






La pulvérisation et la distribution de fluides qui contiennent des isocyanates créent des vapeurs, des embruns et des particules atomisées qui peuvent être nocifs.

- Lire et comprendre les avertissements du fabricant et la fiche de sécurité (SDS) pour prendre connaissance des risques spécifiques aux isocyanates.
- L'utilisation d'isocyanates implique des procédures potentiellement dangereuses. Ne pas pulvériser avec cet équipement sans avoir reçu une formation adaptée, sans être qualifié et sans avoir lu et compris les informations reprises dans ce manuel et dans les instructions d'application et la FTSS du fabricant de produits de pulvérisation.
- L'utilisation d'un équipement mal entretenu ou mal réglé peut entraîner un durcissement inapproprié du matériau, qui peut causer un dégagement gazeux et des odeurs désagréables. L'équipement doit être soigneusement entretenu et réglé conformément aux instructions du manuel.
- Pour éviter l'inhalation de vapeurs, d'embruns et de particules atomisées d'isocyanate, toute personne se trouvant dans la zone de travail doit porter un masque respiratoire approprié. Toujours porter un masque respiratoire bien adapté, au besoin à adduction d'air. Aérer la zone de travail conformément aux instructions de la FTSS du fabricant de produits de pulvérisation.
- Éviter que des isocyanates puissent entrer en contact avec la peau. Toute personne se trouvant dans la zone de travail doit porter des gants imperméables aux produits chimiques, des vêtements et chaussures de protection, conformément aux recommandations du fabricant de fluides, ainsi qu'aux réglementations locales. Suivre toutes les recommandations du fabricant de fluides, y compris celles concernant la manipulation des vêtements contaminés. Après la pulvérisation, se laver les mains et le visage avant de manger ou de boire.
- Les risques associés à une exposition aux isocyanates existent encore après la pulvérisation. Toute personne ne portant pas un équipement de protection individuelle adapté doit rester hors de la zone de travail pendant et après l'application, et pour la durée spécifiée par le fabricant de fluides. En général, cette durée est d'au moins 24 heures.
- Avertir toute autre personne susceptible d'entrer dans la zone de travail du risque d'exposition aux isocyanates. Suivre les recommandations du fabricant de fluides et les réglementations locales. Il est recommandé d'apposer une affiche telle que celle qui suit à l'extérieur de la zone de travail :



## Séparer les composants A et B

|   |   |   |  |  |
|---|---|---|--|--|
|    |  |  |  |  |
| <p>La contamination croisée peut entraîner le durcissement du matériau dans les conduites de fluide, ce qui peut provoquer des blessures graves ou endommager l'équipement. Pour éviter une contamination croisée :</p> <ul style="list-style-type: none"> <li>• N'intervertissez jamais les pièces en contact avec le produit du composant A avec celles du composant B.</li> <li>• N'utilisez jamais de solvant d'un côté s'il a été contaminé par l'autre côté.</li> </ul> |   |   |  |  |

## Sensibilité des isocyanates à l'humidité

L'exposition à l'humidité entraînera le durcissement partiel des isocyanates et la formation de petits cristaux durs et abrasifs qui seront en suspension dans le fluide. Une pellicule finit par se former sur la surface et les ISO commencent à se gélifier, augmentant ainsi leur viscosité.

| AVIS  |
|---|
| <p>Ces isocyanates partiellement durcis réduiront les performances et la durée de vie des pièces en contact avec le produit.</p> <ul style="list-style-type: none"> <li>• Toujours utiliser un récipient hermétiquement fermé avec un dessiccateur dans l'évent ou une atmosphère d'azote. <b>Ne jamais conserver</b> des isocyanates dans un récipient ouvert.</li> <li>• Maintenir la coupelle ou le réservoir (le cas échéant) de la pompe à isocyanates plein(e) d'un lubrifiant adapté. Le lubrifiant crée une barrière entre l'isocyanate et l'atmosphère.</li> <li>• Utiliser uniquement des flexibles imperméables compatibles avec les isocyanates.</li> <li>• Ne jamais utiliser de solvants de récupération, qui pourraient contenir de l'humidité. Les récipients de solvant doivent toujours être fermés lorsqu'ils ne sont pas utilisés.</li> <li>• Lors du remontage, lubrifier systématiquement les pièces filetées avec un lubrifiant adapté.</li> </ul> |

**REMARQUE :** L'importance de la pellicule et le degré de cristallisation varient en fonction du mélange d'isocyanates, de l'humidité et de la température.

## Résines de mousse avec agents gonflants 245 fa

Certains agents gonflants moussent à une température supérieure à 90°F (33°C) s'ils ne sont pas sous pression, surtout s'ils sont agités. Pour réduire la formation de mousse, limiter au minimum le préchauffage dans un système de circulation.

## Changement de produits

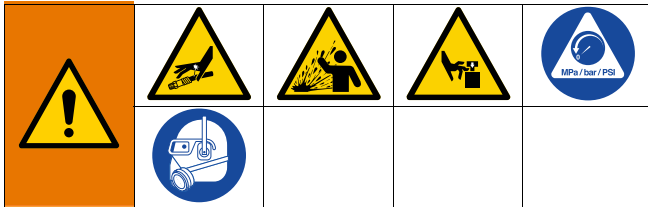
| AVIS  |
|---|
| <p>Un changement du matériau utilisé dans l'équipement nécessite une attention particulière afin de ne pas endommager l'équipement et de réduire le temps d'arrêt.</p> <ul style="list-style-type: none"> <li>• Lors d'un changement de matériau, rincer plusieurs fois l'équipement pour vous assurer qu'il est bien propre.</li> <li>• Toujours nettoyer les crépines d'entrée du fluide après le rinçage.</li> <li>• Vérifier la compatibilité chimique avec le fabricant de matériaux.</li> <li>• Lors du passage à des époxyds à des uréthanes ou des polyrésines, démonter et nettoyer tous les composants en contact avec le fluide et remplacer les flexibles. Les époxyds ont souvent des amines du côté B (durcisseur). Les polyuréthanes contiennent souvent des amines du côté B (résine).</li> </ul> |

# Réparation

## Procédure de décompression

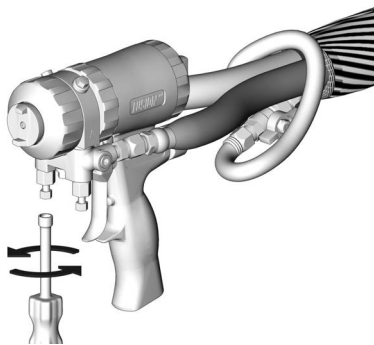


Effectuer la procédure de décompression chaque fois que ce symbole apparaît.



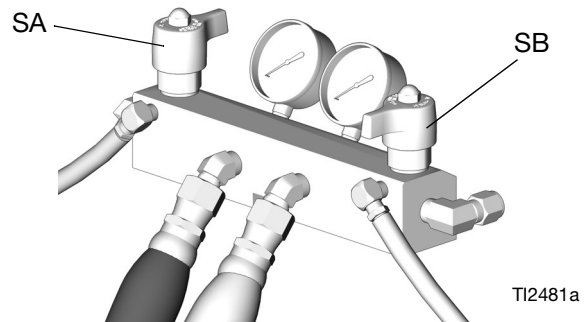
Cet équipement reste sous pression tant que la décompression n'a pas été faite manuellement. Pour éviter des blessures graves dues au fluide sous pression, notamment des injections sous-cutanées et des éclaboussures de fluide, et à des pièces en mouvement, suivre la procédure de décompression une fois la pulvérisation terminée et avant un nettoyage, une vérification ou un entretien de l'équipement.

1. Relâchez la pression du pistolet et exécutez la procédure d'arrêt du pistolet. Consulter le manuel du pistolet.
2. Fermez les vannes A et B du collecteur de fluide du pistolet.



TI2421A




3. Arrêtez les pompes d'alimentation et l'agitateur, si utilisé.
4. Mettez les vannes de RELIEF DE PRESSION/PULVÉRISATION (ASA, SB) en position DÉCOMPRESSION. Faites circuler le produit vers les conteneurs à déchets ou les réservoirs d'alimentation. Veiller à ce que les manomètres soient revenus à 0.



TI2481a

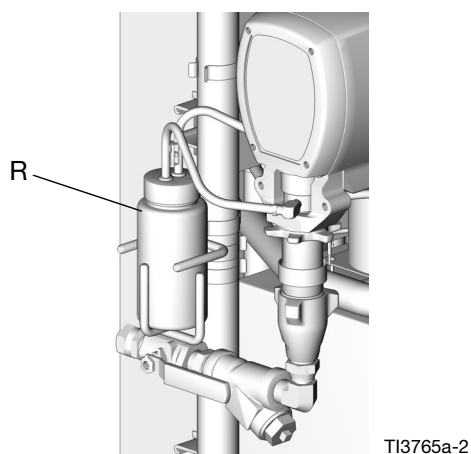


## Remplir la coupelle

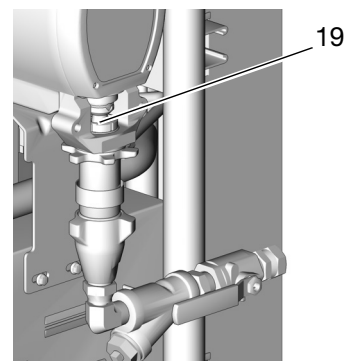
|  |   |  |  |  |
|--|---|--|--|--|
|   |  |  |  |  |
| <p>La tige de pompe et la bielle sont mobiles pendant le fonctionnement. Les pièces en mouvement peuvent provoquer des blessures graves, un pincement ou une amputation. Tenir les mains et les doigts à l'écart de la coupelle pendant le fonctionnement.</p> |   |  |  |  |
| <p>Mettre l'alimentation principale sur <b>ARRÊT</b>  avant de remplir la coupelle.</p>   |   |  |  |  |

1. **Pompe de composant A (ISO)** : Maintenez le réservoir (R) aux 3/4 rempli de liquide d'étanchéité pour presse-étoupe Graco (TSL), réf. 206995. Le piston de la coupelle (28) fait circuler le TSL à travers l'écrou de garniture/la tasse humide (19) pour débarrasser la tige de piston de la pellicule d'isocyanate.

Après un certain temps, le TSL va s'épaissir et s'assombrir et doit être changé. Épais et sale, le TSL ne sera pas pompé dans les conduites et durcira dans la coupelle. Vérifier l'état du TSL chaque semaine au minimum et le remplacer si nécessaire.



2. **Pompe du composant B (résine)** : Vérifiez quotidiennement les rondelles en feutre (21) de l'écrou de garniture/de la tasse humide (19). Veillez à ce qu'elles soient bien saturées de TSL Graco, réf. 206995, pour éviter que du produit sèche sur la tige de piston. Remplacez les rondelles en feutre si elles sont usées ou couvertes de produit trempé.



## Outils nécessaires

- Étau avec des mâchoires plates
- Clé à molette de 12 pouces (2)
- Marteau sans étincelles, 20 oz maximum
- Petit tournevis
- Liquide d'étanchéité pour presse-étoupe (TSL), référence Graco 206995
- Huile de pompe ISO, référence Graco 217374
- Tige d'extraction ou petit tournevis long
- Pinces pour anneau élastique
- Tige en plastique de 13 mm (1/2 po.) de diamètre
- Douille profonde de 7/8 po (246830 et 245970 uniquement)
- Boulon de 13 mm (1/2 po) x 64 mm (2,5 po) avec rondelles et écrou
- Verrouillage des canaux
- Bâche et chiffons

## Kits de réparation

Un kit de réparation est disponible pour votre pompe. Les pièces du kit sont marquées avec un astérisque, par exemple (3\*). Voir **Kits de réparation**, page 9. Les kits sont vendus séparément. Pour obtenir les meilleurs résultats, utilisez toutes les pièces du kit.

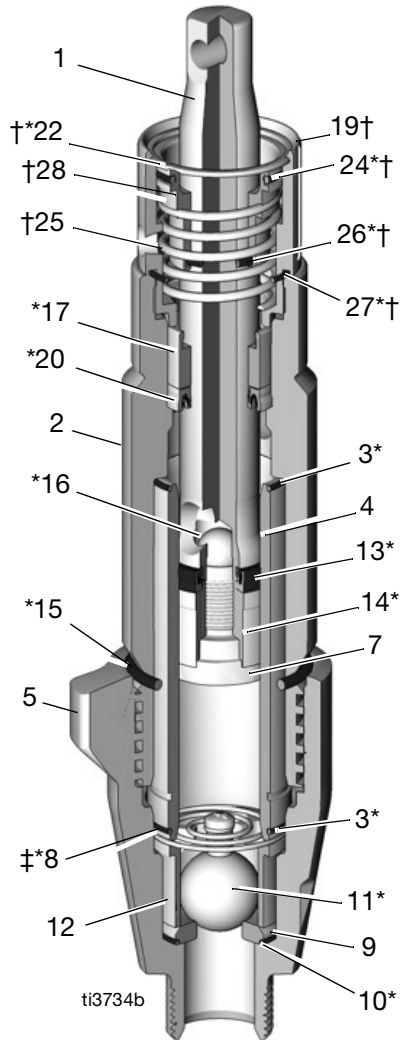
## Nettoyage et examen des pièces

1. Nettoyez et vérifiez toutes les pièces. Les sièges des billes d'admission et de piston, le manchon et la tige de piston ne doivent pas être usés, rayés ou endommagés.
2. Retirer et nettoyer le manchon lors du remplacement de la pompe.

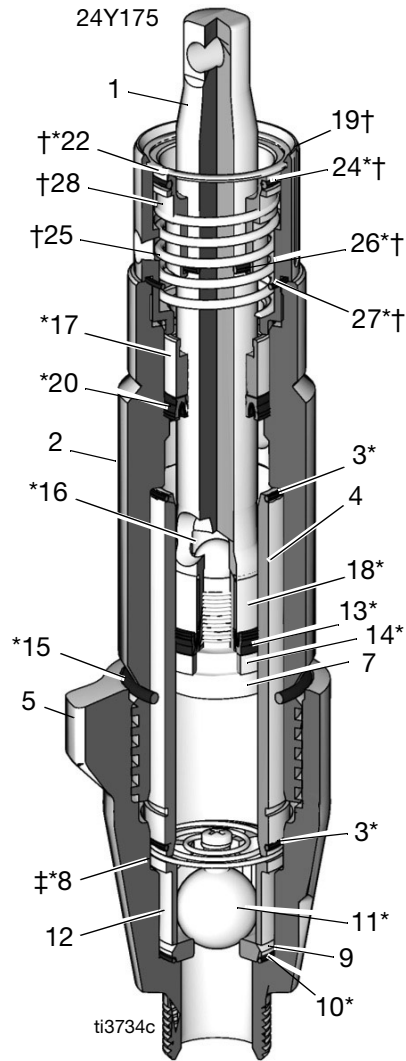
# Vues en coupe

## Pompe de composant A (ISO)

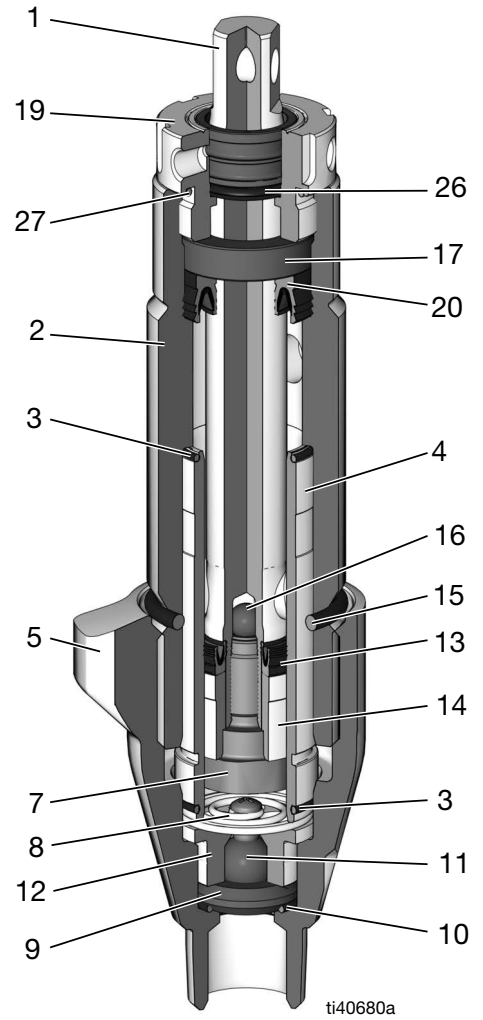
2468302  
46832



246831  
25P858  
24Y175

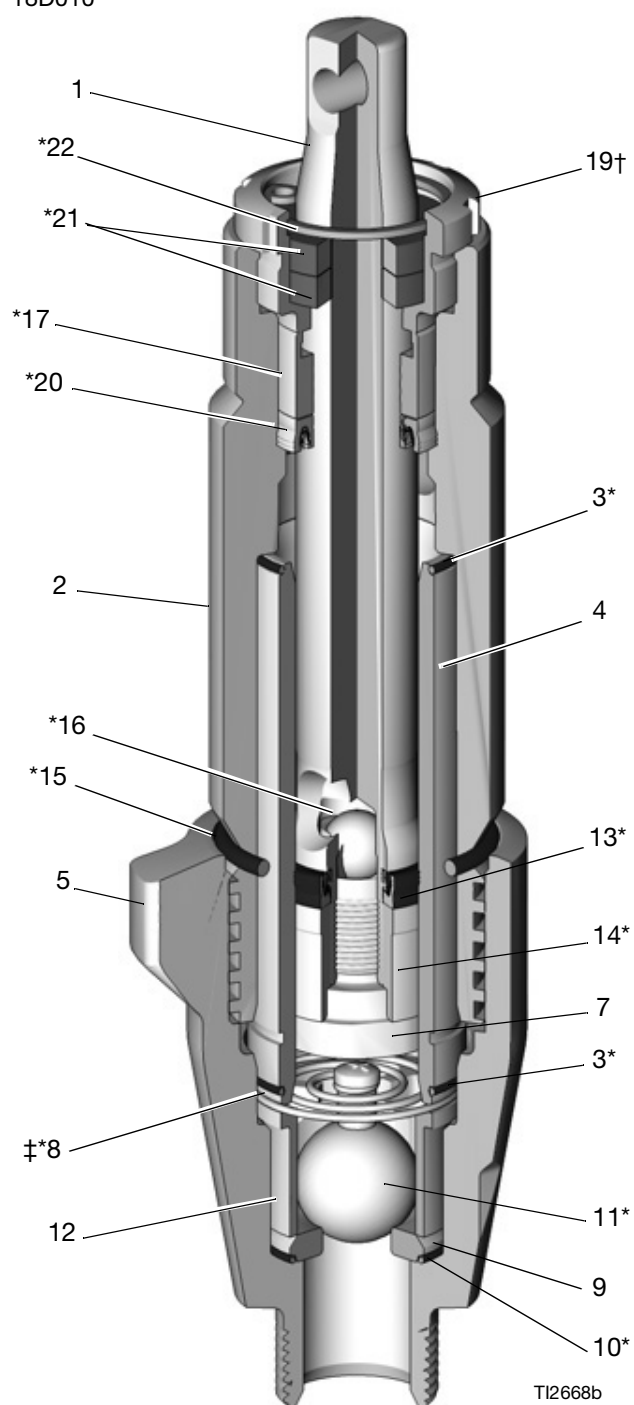


25P857  
25P944

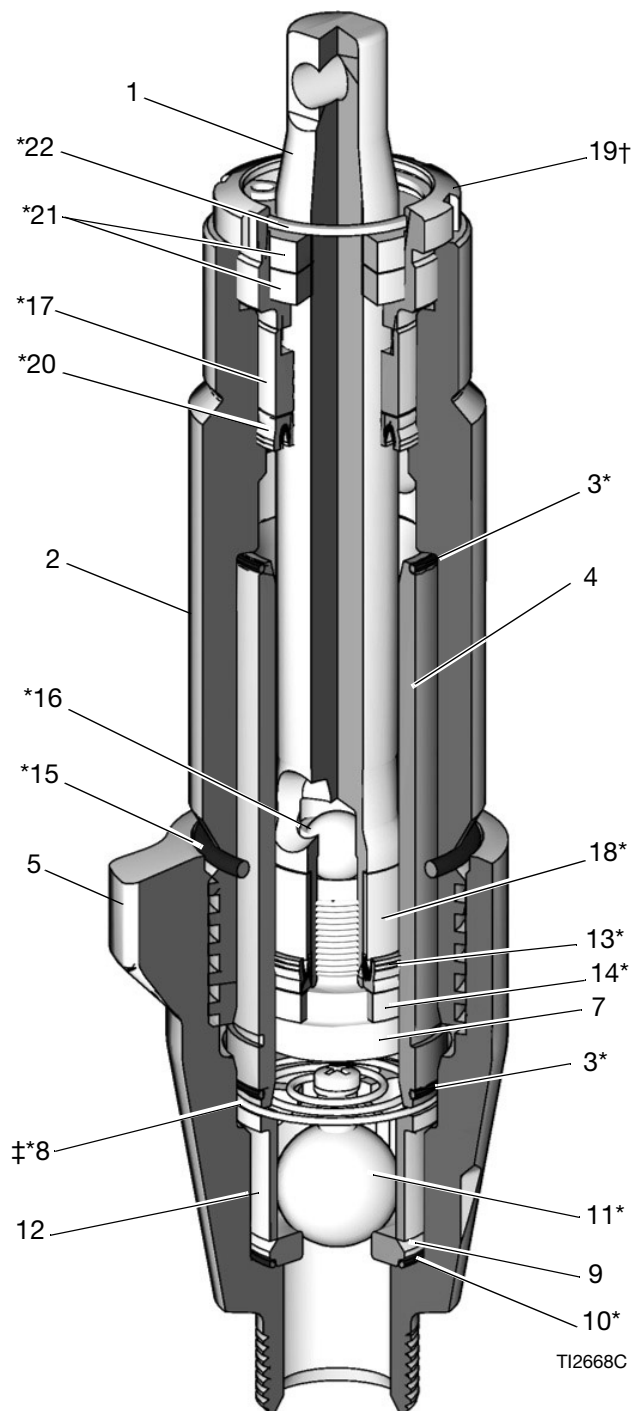


### Pompe du composant B (résine)



245970  
245972  
18D010





245971  
24Y174



## Démontage de la pompe

|  |   |  |  |  |
|--|---|--|--|--|
|   |  |  |  |  |
| <p>La tige de pompe et la bielle sont mobiles pendant le fonctionnement. Les pièces en mouvement peuvent provoquer des blessures graves, un pincement ou une amputation. Tenir les mains et les doigts à l'écart de la tige de raccordement pendant le fonctionnement.</p> |   |  |  |  |

1. Arrêter les zones de chauffage **A**, **B** et **Q**.
2. Rincer les pompes. Consultez le manuel de votre Reactor.
3. Relâcher la pression. Suivez la **Procédure de décompression**, page 8.
4. Appuyer sur . Le moteur fonctionnera jusqu'à ce que les pompes soient en fin de course, puis s'arrêtera.
5. Couper l'alimentation principale .  
Débrancher l'alimentation électrique.

**REMARQUE :** Les étapes 6-8 s'appliquent à la pompe A. Voir FIG. 1. Pour déconnecter la pompe B, passez aux étapes 9 et 10. Utiliser une bâche ou des chiffons pour protéger le Reactor et sa périphérie des éclaboussures.

6. Débrancher les conduites d'entrée (C) et de sortie (D) de fluide. Débrancher également le tuyau de sortie en acier branché sur l'entrée du réchauffeur.
7. Débrancher les tuyaux (T). Retirer les raccords de tuyau (U) de la coupelle.
8. Desserrer le contre-écrou (G) en étoile en frappant avec force avec un marteau anti-étincelles. Dévisser la pompe suffisamment pour exposer la goupille de retenue sous le protège-doigts en plastique. Pousser le ressort de retenue vers le haut. Pousser la goupille vers l'extérieur. Continuer à dévisser la pompe.

**REMARQUE :** Les étapes 9 et 10 s'appliquent à la pompe B. Voir FIG. 2. Utiliser une bâche ou des chiffons pour protéger le Reactor et sa périphérie des éclaboussures.

9. Débrancher les conduites d'entrée (C) et de sortie (D) de fluide. Débrancher également le tuyau de sortie en acier branché sur l'entrée du réchauffeur.

10. Pousser le ressort de retenue (E) vers le haut. Sortir la goupille (F). Desserrer le contre-écrou (G) en étoile en frappant avec force avec un marteau anti-étincelles. Dévisser la pompe.

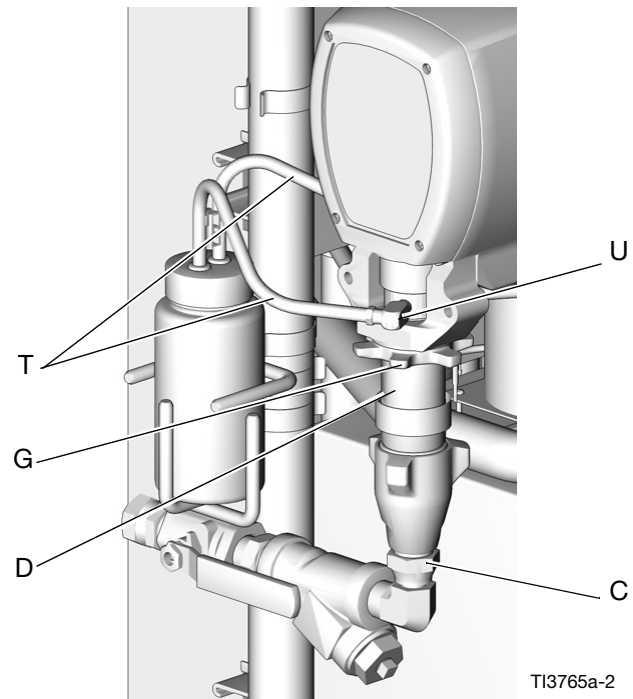


FIG. 1 Débranchement de la pompe A

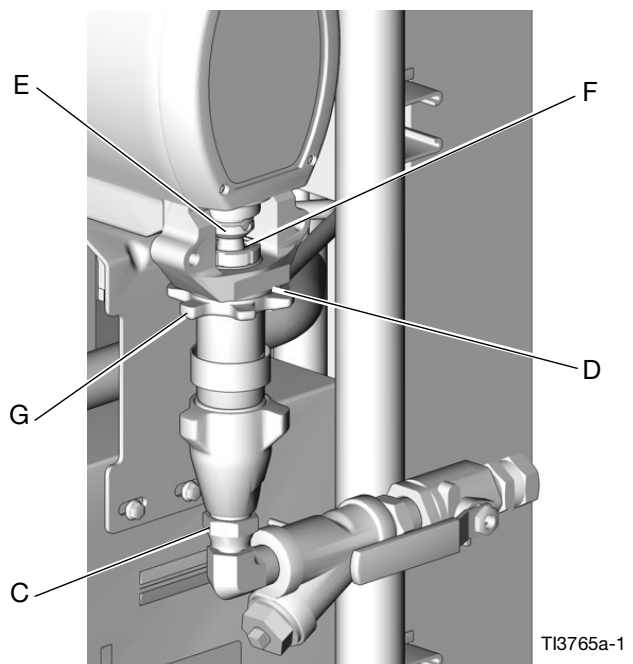
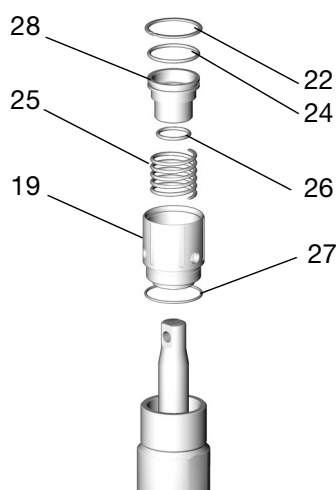


FIG. 2 Débranchement de la pompe B

11. Retirer la coupelle de presse-étoupe en procédant comme suit :

**a. Pompes de composant A (ISO) :**

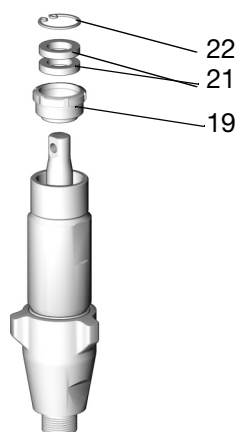
- Retirer l'ensemble de la coupelle de presse-étoupe.
- Comprimer le piston (28) dans la tasse humide (19) à l'aide d'un boulon de 13 mm (1/2 po.) x 64 mm (2,5 po.) avec rondelles et écrou.
- Retirer le circlip (22).
- Retirer le boulon, les rondelles et l'écrou.
- Retirer le piston (28), le ressort (25) et les joints toriques (24, 26, 27).



TI3735a

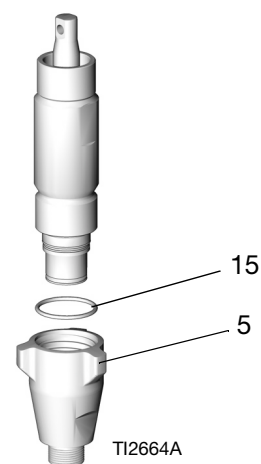
**b. Pompes du composant B (résine) :**

Dévisser l'écrou de presse-étoupe (19). Retirer le circlip (22) et les rondelles en feutre (21).



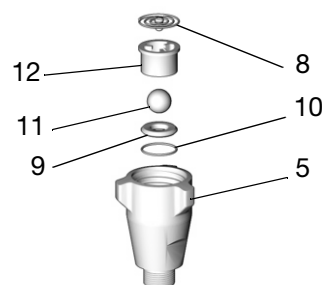
TI2662A

12. Desserrer le boîtier de la vanne d'admission (5) à l'aide d'un marteau ne produisant pas d'étincelles, puis le dévisser. Retirer le joint torique (15).



TI2664A

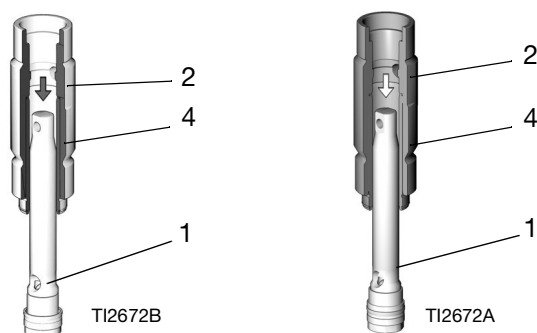
13. Démontez la vanne d'admission. Veillez à retirer le joint torique (10).



TI2665A

**REMARQUE :** Le ressort (8) ne concerne que les modèles 246832, 245972, 18D010, 25P857, 25P858 et 25P944.

14. Taper sur la tige (1) avec un marteau ne produisant pas d'étincelles pour la faire sortir du cylindre (2).



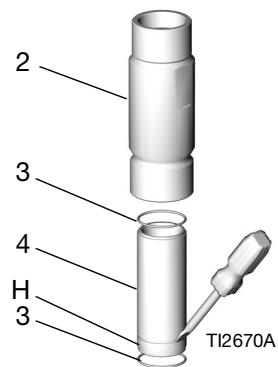
Configuration classique

246831, 245971, 24Y175 et 24Y174 uniquement

**REMARQUE :** Le manchon (4) peut sortir avec la tige.

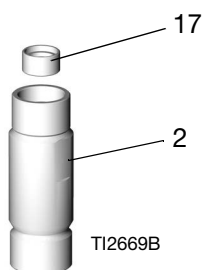
## Réparation

15. En utilisant un tournevis dans la rainure (H), retirer le manchon (4) du cylindre (2), ou l'extraire de la tige. Enlever les joints toriques (3).

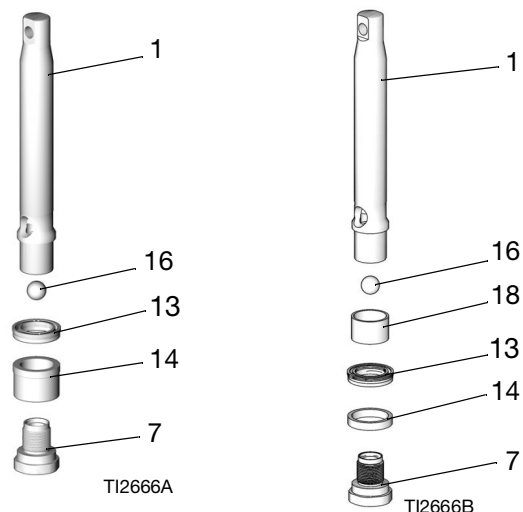


**REMARQUE :** S'assurer que le joint torique supérieur (3) se détache.

16. Retirer la douille (17).



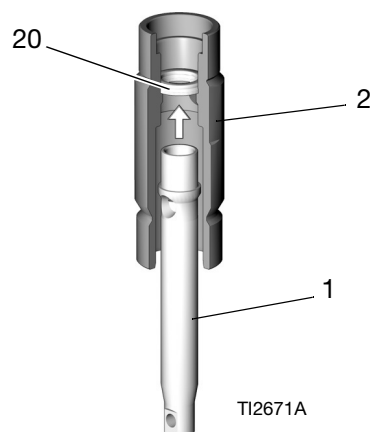
17. Dévisser le piston (7) de la tige (1). Retirer la bille (16), la coupelle en U (13) et la douille (14).



Configuration classique

246831, 245971, 24Y175 et 24Y174 uniquement

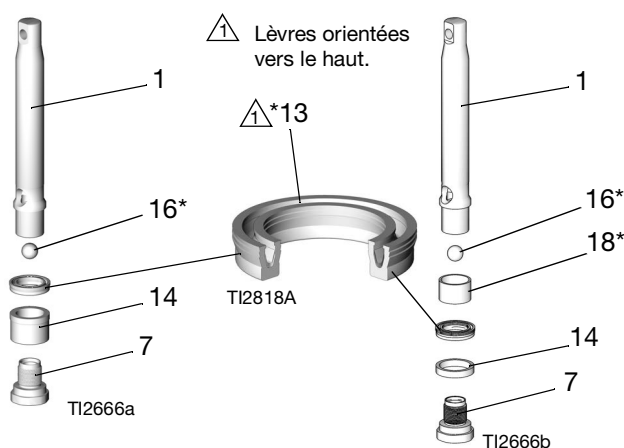
18. Insérer l'extrémité du piston de la tige (1) dans le cylindre (2) et faire sortir la coupelle en U (20).



## Remontage de la pompe

**REMARQUE :** Enduire toutes les pièces scellées non filetées d'huile pour pompe ISO avant le remontage, afin de faciliter les démontages ultérieurs.

1. Installer la bille (16/) sur la tige (1). Centrer la coupelle en U (13\*) sur la tige (1). Les lèvres de la coupelle en U doivent être orientées vers le haut. Utiliser le piston (7) pour pousser uniformément la coupelle en U sur la tige, puis retirer le piston. Faire glisser la douille (14) sur la tige (1). L'extrémité large de la douille doit être orientée vers le haut, vers la coupelle en U.



Configuration classique

246831, 245971, 24Y174 et 24Y175 uniquement

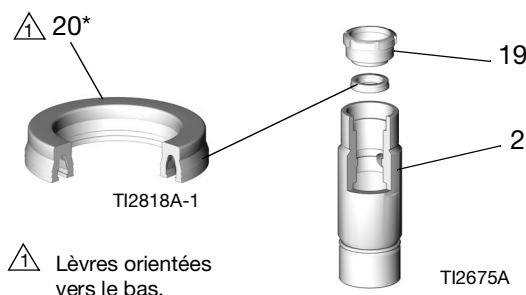
**REMARQUE :** Le scellement de l'enduit sur les filetages du piston est valable pour quatre remplacements. Utiliser un produit d'étanchéité pour filetage sur les filetages du piston après quatre remplacements pour s'assurer qu'il n'y en a pas sur la bille.

2. Installer le piston (7). Veiller à ne pas endommager les bords d'étanchéité de la coupelle en U. Serrer comme indiqué ci-dessous.

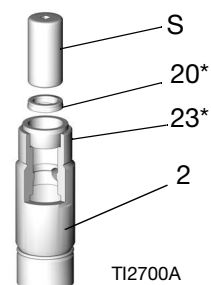
| Modèle                           | Couple N•m (pi-lb) |
|----------------------------------|--------------------|
| 246830, 245970, 18D010 et 25P857 | 32-40 (24-30)      |
| 246831, 245971, 25P858 et 24Y174 | 63-71 (47-53)      |
| 246832, 25P944 et 245972         | 129-143 (95-105)   |

3. Installer la coupelle en U du presse-étoupe comme suit :

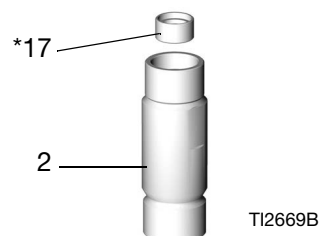
- a. **Modèles 246831, 246832, 245971, 245972, 24Y174, 18D010, 25P857, 25P858, 25P944 et 24Y175 :** Graisser la coupelle en U (20\*) et le cylindre (2). Placer la coupelle en U dans le cylindre, les lèvres vers le bas. Veiller à ne pas endommager les bords d'étanchéité de la coupelle en U. Installer l'écrou du presse-étoupe (19) pour insérer et aligner correctement la coupelle en U, puis le retirer.



- b. **Modèles 246830 et 245970:** Graisser la coupelle en U (20\*) et le cylindre (2). Placer l'outil de pose de joints (23\*) dans le cylindre. Placer la coupelle en U dans l'outil, les lèvres tournées vers le bas. Veiller à ne pas endommager les bords d'étanchéité de la coupelle en U. Appuyer sur la coupelle en U afin de la mettre en place à l'aide d'une douille profonde de 7/8 po. (S). Retirer la douille et l'outil.



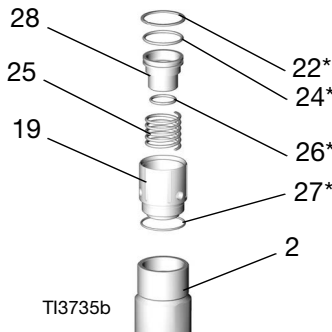
4. Insérer la douille (17\*). Appuyer sur la douille pour mettre en place la coupelle en U.



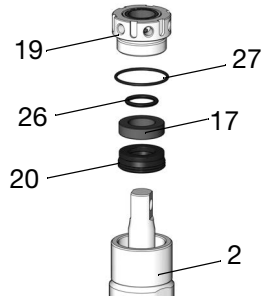
5. Assembler l'écrou du presse-étoupe comme suit :

**a. Pompe de composant A (ISO) :**

- Installer le ressort (25) dans la coupelle de presse-étoupe (19).
- Installer les joints toriques (24\*, 26\*) sur le piston (28) et insérer le piston dans la coupelle de presse-étoupe.
- Comprimer le piston (28) dans la coupelle de presse-étoupe à l'aide d'un boulon de 13 mm (1/2 po.) x 64 mm (2,5 po.) avec rondelles et écrou.
- Installer le circlip (22\*) dans la rainure.
- Retirer le boulon, les rondelles et l'écrou.
- Monter le joint torique (27) sur la coupelle de presse-étoupe.
- Installer l'ensemble de la coupelles de presse-étoupe à la main. Visser l'ensemble jusqu'au bout, de manière à ce que le joint torique externe (27) repose sur le dessus du cylindre (2).

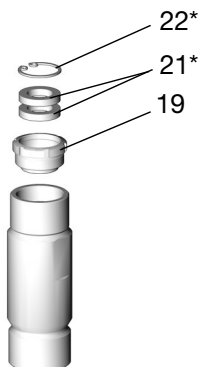


**Pompes 25P857, 25P858, 25P944 :**



**b. Pompe du composant B (résine) :**

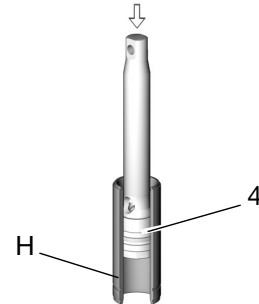
- Installer les rondelles en feutre (21\*) dans l'écrou du presse-étoupe (19).
- Installer le circlip (22\*).
- Installer l'écrou du presse-étoupe à la main.



TI2701A

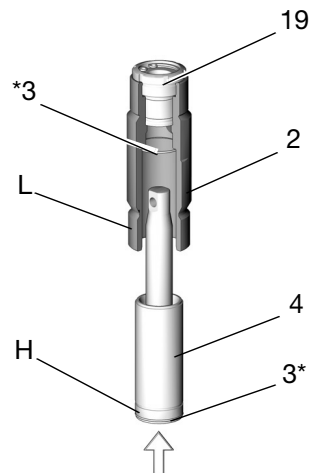
**REMARQUE :** La rainure (H) de la surface extérieure du manchon doit être orientée vers le bas.

6. Lubrifier la coupelle en U du piston et le bord supérieur du manchon. Pousser l'ensemble piston dans la partie supérieure du manchon (4). Enfoncer à l'aide d'un marteau ne produisant pas d'étincelles.



TI2673A

7. Lubrifier les 25-50 mm (1-2 po.) supérieurs de la tige de piston (1) et l'extérieur du manchon (4). Graisser les joints toriques (3\*) et en placer un dans le cylindre et l'autre au fond du manchon.
8. Glisser le manchon dans le fond du cylindre (2). Enfoncer avec un marteau jusqu'à ce que le haut de la rainure (H) soit aligné avec le bas du cylindre (L). Utiliser une tige en plastique pour enfoncer la tige de piston jusqu'à ce que 6-10 mm (1/4-3/8 po.) de son plus grand diamètre soit visible au-dessus de l'écrou du presse-étoupe (19).

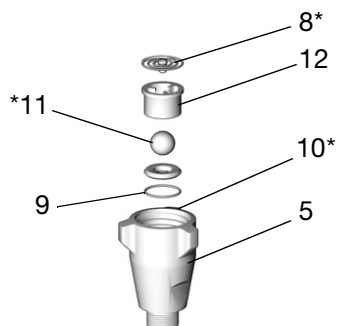


TI2674A



9. Remonter la vanne d'admission avec un joint torique (10\*), un siège (9) et une bille (11\*). Installer le guide de bille (12).

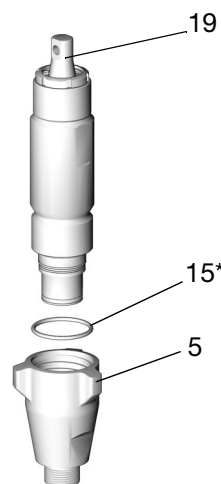
**Modèles 246832, 18D010, 25P857, 25P858, 25P944 et 245972 uniquement:** Installer le ressort (8\*) avec la vis en haut.



TI2665A

**REMARQUE :** Le siège peut être retourné et utilisé de l'autre côté. Nettoyer le siège avec soin. Aucune rayure n'est autorisée sur le bord d'étanchéité.

10. Remplacez le joint torique (15\*). Installer la vanne d'admission. Serrer le boîtier (5) comme suit, ou s'assurer que la vanne d'admission est bien serrée contre le cylindre.



TI2687A

| Modèle                           | Couple N•m (pi-lb) |
|----------------------------------|--------------------|
| 246830, 245970, 18D010 et 25P857 | 88-101 (65-75)     |
| 246831, 245971, 25P858 et 24Y174 | 101-114 (75-85)    |
| 246832, 25P944 et 245972         | 251-291 (185-215)  |

11. Serrer la coupelles de presse-étoupe.

**REMARQUE :** Ne pas serrer la coupelle excessivement. La coupelle en U (20) du presse-étoupe n'est pas réglable.

- Pompe A : Envelopper la base de la coupelle de presse-étoupe (19) avec un chiffon et serrer fermement avec des verrouillage de canaux.
- Pompe B : Pompe B : Serrer l'écrou du presse-étoupe (19) à un couple de 15-17 N•m (130-150 po.-lb)

|   |  |  |  |  |
|---|--|--|--|--|
|   |  |  |  |  |
| La tige de pompe et la bielle sont mobiles pendant le fonctionnement. Les pièces en mouvement peuvent provoquer des blessures graves, un pincement ou une amputation. Tenir les mains et les doigts à l'écart de la tige de raccordement pendant le fonctionnement. |  |  |  |  |

12. Rebrancher l'alimentation électrique. Mettre

l'alimentation principale sur MARCHE



13. Appuyer sur . Le moteur fonctionnera jusqu'à ce que les pompes soient en bas de leur course, puis s'arrêtera.

14. Couper l'alimentation principale

Débrancher l'alimentation électrique.



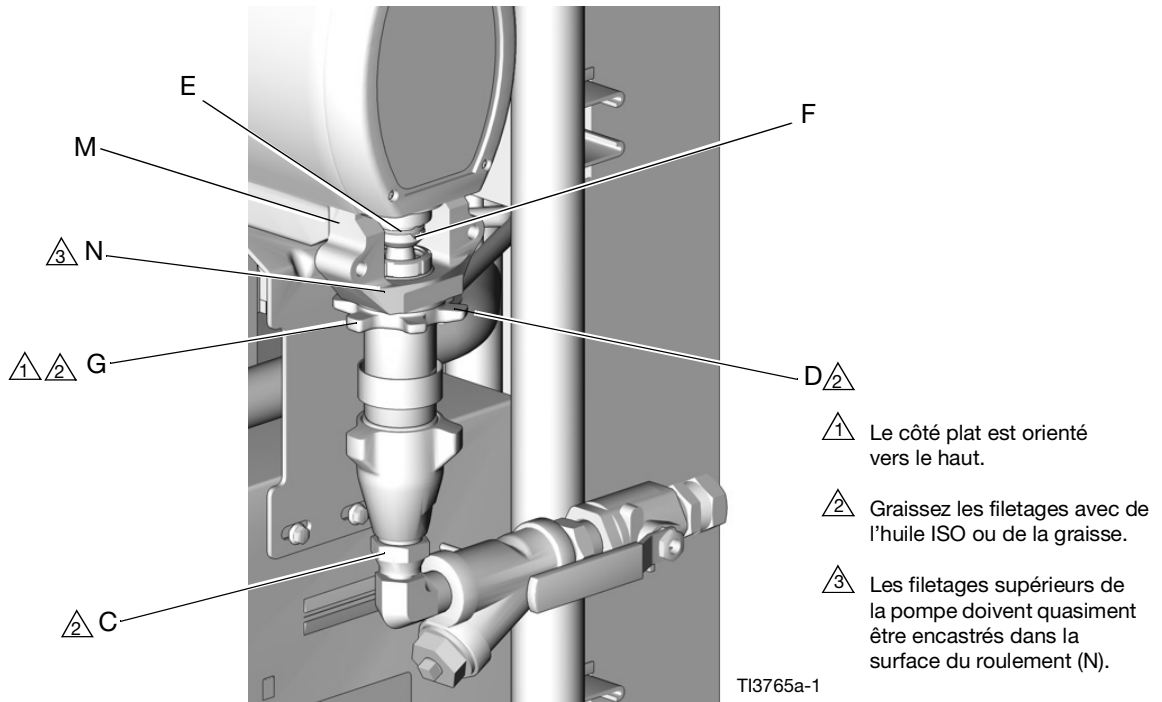
**REMARQUE :** Les étapes 15-18 s'appliquent à la pompe B. Voir FIG. 3. Pour rebrancher la pompe A, passer à l'étape 19.

15. S'assurer que le contre-écrou en étoile (G) est vissé sur la pompe avec le côté plat orienté vers le haut. Visser la pompe sur le boîtier des roulements (M) jusqu'à ce que les orifices de la goupille soient alignés. Enfoncer la goupille (F). Tirer le circlip (E) vers le bas.

16. Continuer à visser la pompe dans le boîtier jusqu'à ce que la sortie de fluide (D) soit en face du flexible en acier et que les filetages supérieurs soient à +/- 2 mm (1/16 po.) de la face des roulements (N).

17. Serrer le contre-écrou (G) en étoile en frappant avec force avec un marteau anti-étincelles.

18. Rebrancher l'entrée (C) et la sortie (D) de fluide.



**FIG. 3 Rebrancher la pompe B**

**REMARQUE :** Les étapes 19-32 concernent uniquement la pompe A. Voir FIG. 4.

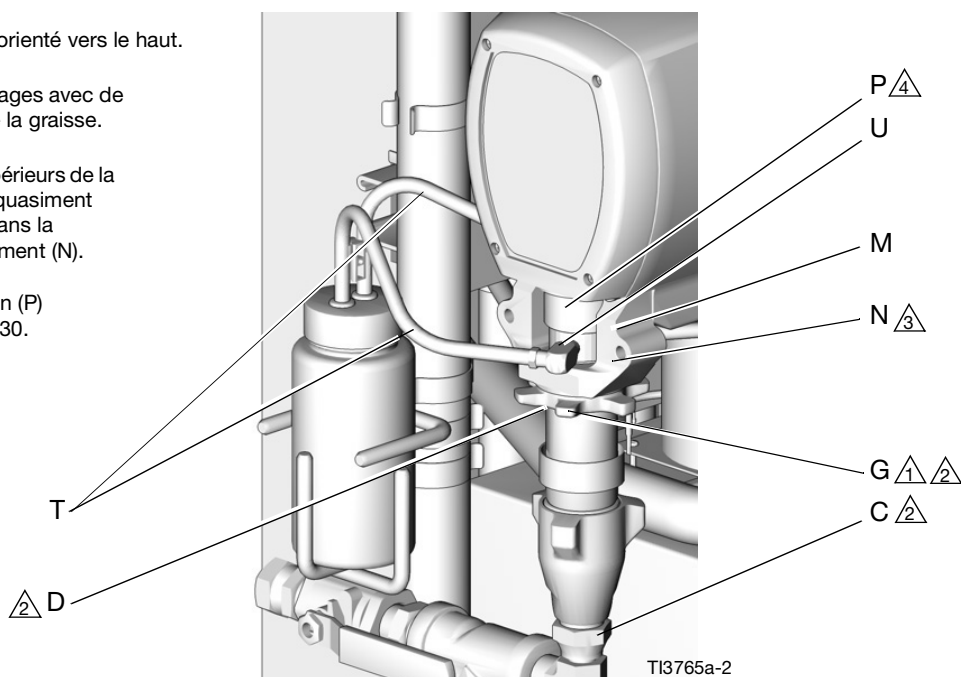
19. Visser la pompe dans le boîtier des roulements (M) jusqu'à ce que les filetages supérieurs soient au même niveau que la face des roulements (N). Tourner la pompe pour aligner le raccord de sortie de la pompe sur le tuyau de sortie.
20. La coupelle de presse-étoupe est dotée de quatre orifices 1/8 npt. Deux seront inaccessibles lors de l'installation de la pompe. Noter ou marquer ces orifices. Retirer la pompe. Appliquer un produit d'étanchéité pour filetage et installer les bouchons dans les deux orifices. Serrer les bouchons à un couple de 14-20 N•m (10-15 pi.-lb). **Ne pas trop serrer.**
21. S'assurer que le contre-écrou en étoile (G) est vissé sur la pompe avec le côté plat orienté vers le haut. Tourner et sortir avec précaution la tige (1) sur 51 mm (2 po.) au-dessus de l'ensemble coupelle.
22. Commencer à visser la pompe dans le boîtier des roulements (M). Mettre une protection (P) par dessus la tige dès que l'on peut la saisir à travers la fenêtre du boîtier de roulements. Dès que les orifices de la goupille sont alignés, introduire la goupille. Tirer le ressort de retenue vers le bas.
23. Placer une protection (P) sur la coupelle (19). Continuer à visser la pompe dans le boîtier des roulements (M) jusqu'à ce que les filetages supérieurs arrivent à +/- 2 mm (1/16 po.) de la surface des roulements (N).
24. Appliquer un produit d'étanchéité pour filetage et visser le raccord cannelé dans le côté moteur de la coupelle de presse-étoupe. Serrer à un couple de 14-20 N•m (10-15 pi.-lb). **Ne pas trop serrer.**
25. Appliquer un produit d'étanchéité pour filetage et visser le coude (U) dans l'orifice restant de la coupelle. Serrer à un couple de 14-20 N•m (10-15 pi.-lb). **Ne pas trop serrer.**
26. Appliquer un produit d'étanchéité pour filetage et visser le raccord cannelé dans le coude (U). Serrer à un couple de 14-20 N•m (10-15 pi.-lb). **Ne pas trop serrer.**
27. Raccorder sur la pompe et sur le réchauffeur le tuyau de sortie de composant A sans le serrer. Aligner le tuyau, puis serrer fortement les raccords.
28. Serrer le contre-écrou (G) en étoile en frappant avec force avec un marteau anti-étincelles.
29. Appliquer un produit d'étanchéité pour filetage et visser le raccord cannelé dans le coude (U). Serrer à un couple de 14-20 N•m (10-15 pi.-lb). **Ne pas trop serrer.**
30. Appliquer une mince pellicule de TSL sur les raccords cannelés. Soutenir les tuyaux (T) à deux mains et pousser droit sur les raccords cannelés. **Ne pas plier les tuyaux ni faire de nœuds.** Fixer chaque tuyau à l'aide d'un câble d'attache reliant deux raccords cannelés.
31. Rebrancher l'entrée (C) et la sortie (D) de fluide.
32. Purger l'air et amorcer le système. Voir le manuel d'utilisation de votre Reactor.

⚠ Le côté plat est orienté vers le haut.

⚠ Graissez les filetages avec de l'huile ISO ou de la graisse.

⚠ Les filetages supérieurs de la pompe doivent quasiment être encastrés dans la surface du roulement (N).

⚠ Pas de protection (P) sur le modèle E-30.

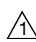


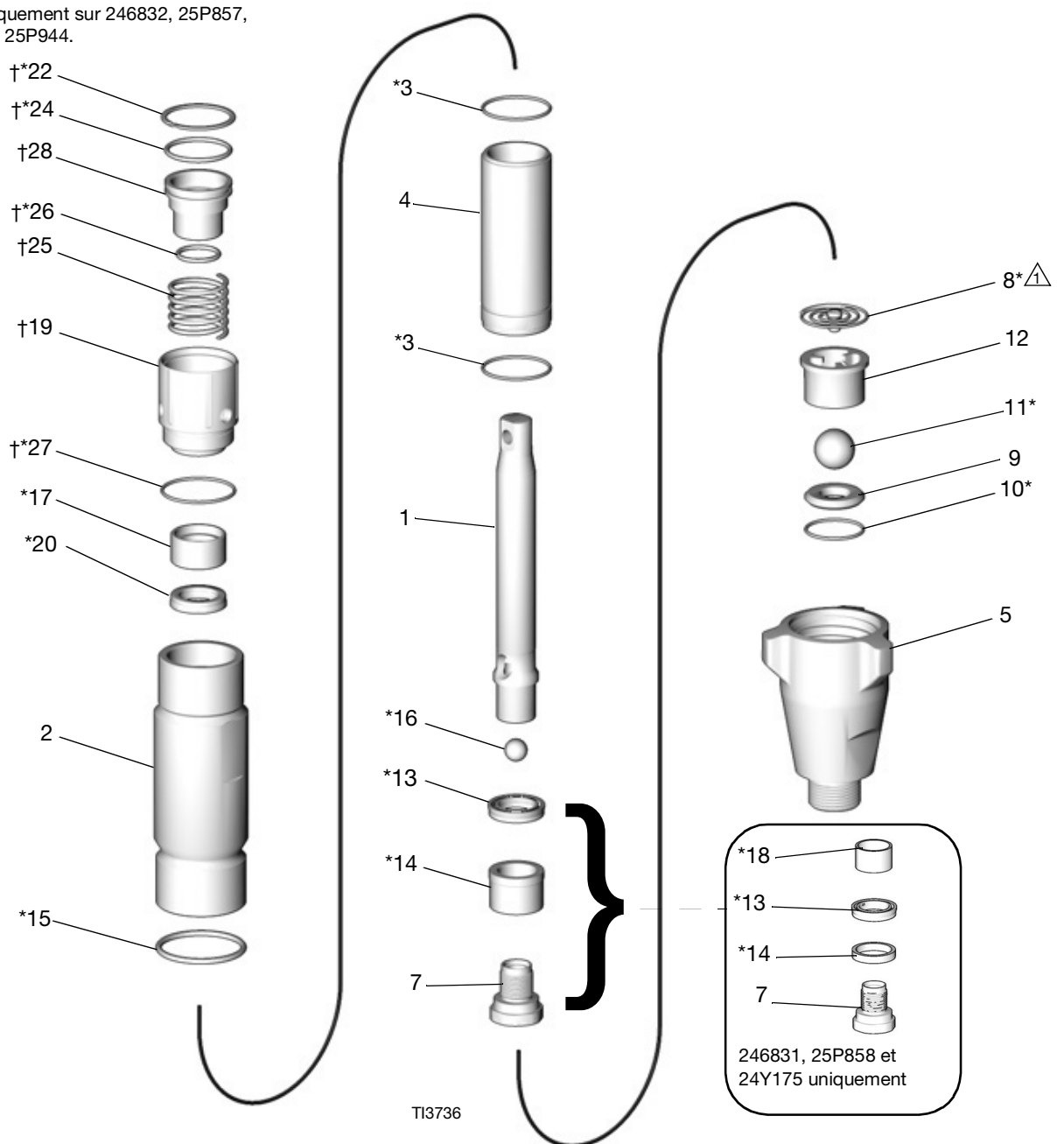
**FIG. 4 Rebrancher la pompe A**

# Pièces

## Pompes de composant A (ISO), avec fonction de rinçage de coupelles de presse-étoupe

- Pièce 246830 E-20 et E-XP1; comprend les éléments 1-7, 9-28
- Pièce 246831 E-XP2 et A-25; comprend les éléments 1-7, 9-22, 24-28
- Pièce 246832 E-30; comprend les éléments 1-17, 19-22, 24-28 (illustré)
- Pièce 24Y175 A-XP1 ; comprend 1-7, 9-22, 24-28
- Pièce 25P857 Reactor 3 E-20 et E-XP1; comprend 1-17, 19, 20, 26, 27
- Pièce 25P858 Reactor 3 E-XP2; comprend 1-20, 26, 27
- Pièce 25P944 Reactor 3 E-30; comprend 1-17, 19, 20, 26, 27

 Utilisé uniquement sur 246832, 25P857, 25P858 et 25P944.



| Réf. | Pièce  | Description  | Qté    |        |        |        |        |        |        |
|------|--------|--|--------|--------|--------|--------|--------|--------|--------|
|      |        |  | 246830 | 246831 | 246832 | 24Y175 | 25P857 | 25P858 | 25P944 |
| 1    | 240518 | TIGE, déplacement ; acier inox                                 | 1      |        |        |        | 1      |        |        |
|      | 240517 | TIGE, déplacement ; acier inox                                 |        | 1      |        |        |        | 1      |        |
|      | 246689 | TIGE, déplacement ; acier inox                                 |        |        | 1      |        |        |        | 1      |
|      | 15H110 | TIGE, déplacement ; acier inox                                 |        |        |        | 1      |        |        |        |
| 2    | 243346 | CYLINDRE, pompe  | 1      |        |        |        | 1      |        |        |
|      | 243347 | CYLINDRE, pompe  |        | 1      |        |        |        | 1      |        |
|      | 245413 | CYLINDRE, pompe  |        |        | 1      |        |        |        | 1      |
|      | 17F955 | CYLINDRE, pompe  |        |        |        | 1      |        |        |        |
| 3*   | 108526 | JOINT TORIQUE; PTFE  | 2      |        |        | 2      | 2      |        |        |
|      | 107098 | JOINT TORIQUE; PTFE  |        | 2      |        |        |        | 2      |        |
|      | 108822 | JOINT TORIQUE; PTFE  |        |        | 2      |        |        |        | 2      |
| 4    | 24P853 | MANCHON, cylindre ; acier inox                                 | 1      |        |        |        | 1      |        |        |
|      | 193019 | MANCHON, cylindre ; acier inox                                 |        | 1      |        |        |        | 1      |        |
|      | 193390 | MANCHON, cylindre ; acier inox                                 |        |        | 1      |        |        |        | 1      |
|      | 15H112 | MANCHON, cylindre ; acier inox                                 |        |        |        | 1      |        |        |        |
| 5    | 195892 | CORPS, vanne d'entrée  | 1      |        |        | 1      | 1      |        |        |
|      | 195894 | CORPS, vanne d'entrée  |        | 1      |        |        |        | 1      |        |
|      | 198219 | CORPS, vanne d'entrée  |        |        | 1      |        |        |        | 1      |
| 7    | 24U993 | KIT, vanne, piston   |        | 1      |        |        |        | 1      |        |
|      | 287388 | VANNE, piston  |        |        | 1      |        |        |        |        |
|      | 287877 | VANNE, piston  | 1      |        |        | 1      | 1      |        |        |
|      | 249177 | VANNE, piston  |        |        |        |        |        |        | 1      |
| 8*   | 249770 | RESSORT, bille d'admission                                     |        |        | 1      |        |        |        | 1      |
|      | 257842 | RESSORT, admission   |        | 1      |        |        |        | 1      |        |
|      | 255335 | RESSORT, admission   |        |        |        |        | 1      |        |        |
| 9    | 239922 | SIÈGE, admission ; carbure ;<br>comprend les éléments 10 et 11 | 1      |        |        | 1      | 1      |        |        |
|      | 244199 | SIÈGE, admission ; carbure ;<br>comprend les éléments 10 et 11 |        | 1      |        |        |        | 1      |        |
|      | 240918 | SIÈGE, admission ; carbure ;<br>comprend les éléments 10 et 11 |        |        | 1      |        |        |        | 1      |
| 10*  | 107079 | JOINT TORIQUE; PTFE  | 1      |        |        | 1      | 1      |        |        |
|      | 108526 | JOINT TORIQUE; PTFE  |        | 1      |        |        |        | 1      |        |
|      | 107098 | JOINT TORIQUE; PTFE  |        |        | 1      |        |        |        | 1      |
| 11*  | 105445 | BILLE, admission ; acier inox ; 13 mm<br>(0,5 po.)             | 1      |        |        | 1      | 1      |        |        |
|      | 102972 | BILLE, admission ; acier inox ; 22 mm<br>(0,875 po.)           |        | 1      |        |        |        | 1      |        |
|      | 107167 | BILLE, admission ; acier inox ; 25 mm<br>(1 po.)               |        |        | 1      |        |        |        | 1      |
| 12   | 192624 | GUIDE, bille   | 1      |        |        | 1      | 1      |        |        |
|      | 193027 | GUIDE, bille   |        | 1      |        |        |        | 1      |        |
|      | 193391 | GUIDE, bille   |        |        | 1      |        |        |        | 1      |
| 13*  | 117450 | JOINT, coupelle en U, piston ; UHMWPE                          | 1      |        |        | 1      | 1      |        |        |
|      | 117449 | JOINT, coupelle en U, piston ; UHMWPE                          |        | 1      |        |        |        | 1      |        |
|      | 117448 | JOINT, coupelle en U, piston ; UHMWPE                          |        |        | 1      |        |        |        | 1      |

## Pièces

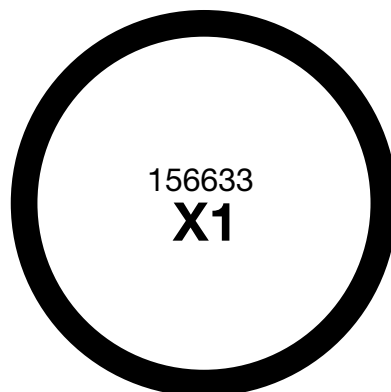
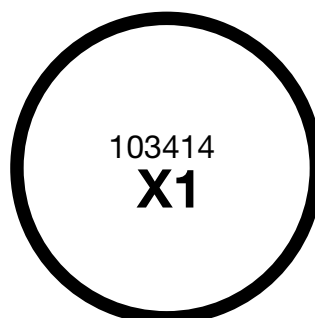
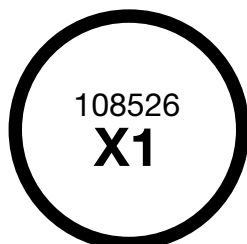
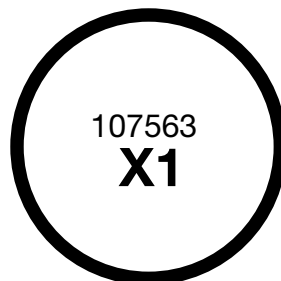
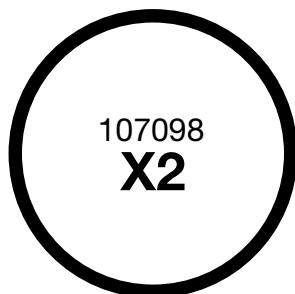
| Réf. | Pièce  | Description  | Qté    |        |        |        |        |        |        |
|------|--------|--|--------|--------|--------|--------|--------|--------|--------|
|      |        |  | 246830 | 246831 | 246832 | 24Y175 | 25P857 | 25P858 | 25P944 |
| 14*  | 15B078 | DOUILLE, piston                                    | 1      |        |        |        | 1      |        |        |
|      | 15J197 | ROULEMENT, inférieur                               |        | 1      |        |        |        | 1      |        |
|      | 15B079 | DOUILLE, piston                                    |        |        | 1      |        |        |        | 1      |
|      | 17F958 | ROULEMENT, inférieur                               |        |        |        | 1      |        |        |        |
| 15*  | 156593 | JOINT TORIQUE ; BUNA-N                             | 1      |        |        | 1      | 1      |        |        |
|      | 156633 | JOINT TORIQUE ; BUNA-N                             |        | 1      |        |        |        | 1      |        |
|      | 160325 | JOINT TORIQUE ; BUNA-N                             |        |        | 1      |        |        |        | 1      |
| 16*  | 105444 | BILLE, piston ; acier inox ; 8 mm<br>(0,3125 po.)  | 1      |        |        | 1      | 1      |        |        |
|      | 101947 | BILLE, piston ; acier inox ; 10 mm<br>(0,375 po.)  |        | 1      |        |        |        | 1      |        |
|      | 107203 | BILLE, piston ; acier inox ; 14 mm<br>(0,5625 po.) |        |        | 1      |        |        |        | 1      |
| 17*  | 15B075 | DOUILLE, tige                                      | 1      |        |        | 1      | 1      |        |        |
|      | 15B074 | DOUILLE, tige                                      |        | 1      |        |        |        | 1      |        |
|      | 15B076 | DOUILLE, tige                                      |        |        | 1      |        |        |        | 1      |
| 18*  | 15J196 | DOUILLE, pompe                                     |        | 1      |        |        |        | 1      |        |
|      | 17F957 | DOUILLE, pompe                                     |        |        |        | 1      |        |        |        |
| 19†  | 15C569 | ÉCROU, presse-étoupe                               | 1      |        |        | 1      |        |        |        |
|      | 15C571 | ÉCROU, presse-étoupe                               |        | 1      |        |        |        |        |        |
|      | 15C573 | ÉCROU, presse-étoupe                               |        |        | 1      |        |        |        |        |
|      | 25P883 | ÉCROU, presse-étoupe                               |        |        |        |        | 1      |        |        |
|      | 25P884 | ÉCROU, presse-étoupe                               |        |        |        |        |        | 1      |        |
|      | 25P885 | ÉCROU, presse-étoupe                               |        |        |        |        |        |        | 1      |
| 20*  | 117447 | JOINT, coupelle en U, presse-étoupe ;<br>UHMWPE    | 1      |        |        | 1      | 1      |        |        |
|      | 117446 | JOINT, coupelle en U, presse-étoupe ;<br>UHMWPE    |        | 1      |        |        |        | 1      |        |
|      | 117448 | JOINT, coupelle en U, presse-étoupe ;<br>UHMWPE    |        |        | 1      |        |        |        | 1      |
| 22*† | 118377 | BAGUE, retenue                                     | 1      |        |        | 1      |        |        |        |
|      | 118378 | BAGUE, retenue                                     |        | 1      |        |        |        |        |        |
|      | 118379 | BAGUE, retenue                                     |        |        | 1      |        |        |        |        |
| 24*† | 118381 | JOINT TORIQUE ; élastomère fluoré                  | 1      |        |        | 1      |        |        |        |
|      | 107563 | JOINT TORIQUE ; élastomère fluoré                  |        | 1      |        |        |        |        |        |
|      | 118403 | JOINT TORIQUE ; élastomère fluoré                  |        |        | 1      |        |        |        |        |
| 25†  | 118374 | SPRING   | 1      |        |        | 1      |        |        |        |
|      | 118375 | SPRING   |        | 1      |        |        |        |        |        |
|      | 118376 | SPRING   |        |        | 1      |        |        |        |        |
| 26*† | 118380 | JOINT TORIQUE ; élastomère fluoré                  | 1      |        |        | 1      | 1      |        |        |
|      | 110955 | JOINT TORIQUE ; élastomère fluoré                  |        | 1      |        |        |        | 1      |        |
|      | C20111 | JOINT TORIQUE ; fluoroélastomère                   |        |        | 1      |        |        |        | 1      |
| 27*† | 107563 | JOINT TORIQUE ; élastomère fluoré                  | 1      |        |        | 1      | 1      |        |        |
|      | 103414 | JOINT TORIQUE ; élastomère fluoré                  |        | 1      |        |        |        | 1      |        |
|      | 111178 | JOINT TORIQUE ; élastomère fluoré                  |        |        | 1      |        |        |        | 1      |
| 28†  | 15C570 | PISTON, coupelle, ISO                              | 1      |        |        | 1      |        |        |        |
|      | 15C572 | PISTON, coupelle, ISO                              |        | 1      |        |        |        |        |        |
|      | 15C574 | PISTON, coupelle, ISO                              |        |        | 1      |        |        |        |        |

- \* Pièces incluses dans le kit de réparation (à acheter séparément). Certaines pièces du kit peuvent ne pas être utilisées dans votre pompe.
- † Pièces incluses dans les kits de coupelles. Commandez le kit correspondant à votre pompe dans le tableau ci-dessous. Voir page 33 pour des informations sur le kit de réservoir 246928.

| Pièce de la pompe | Kit de réparation de pompe | Kit de coupelle de presse-étoupe |
|-------------------|----------------------------|----------------------------------|
| 246830            | 246420                     | 246962                           |
| 246831            | 15C851                     | 246963                           |
| 246832            | 15C852                     | 246964                           |
| 24Y175            | 17K351                     | 246962                           |
| 25P857            | 18E195                     |                                  |
| 25P858            | 18E250                     |                                  |
| 25P944            | 18E249                     |                                  |

**Kits de réparation des pompes du composant A**

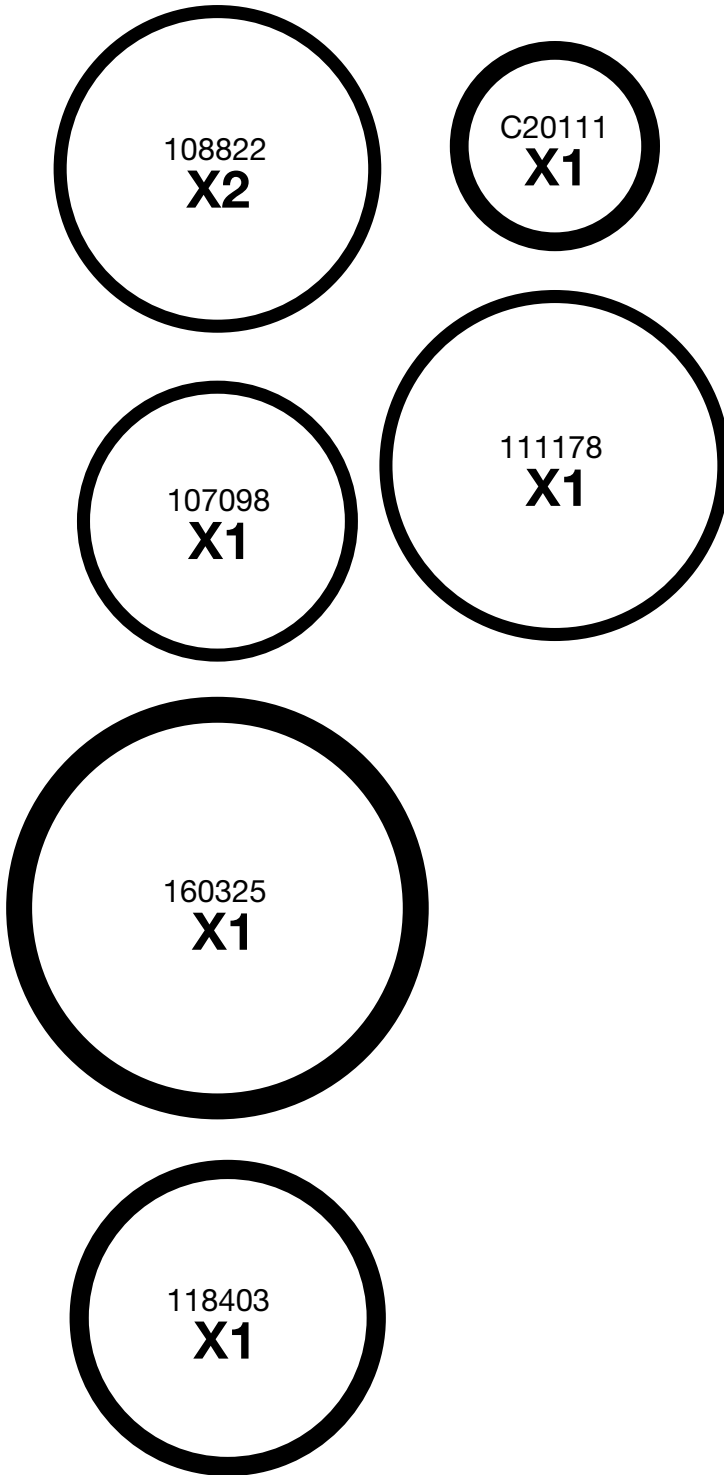
**15C851**



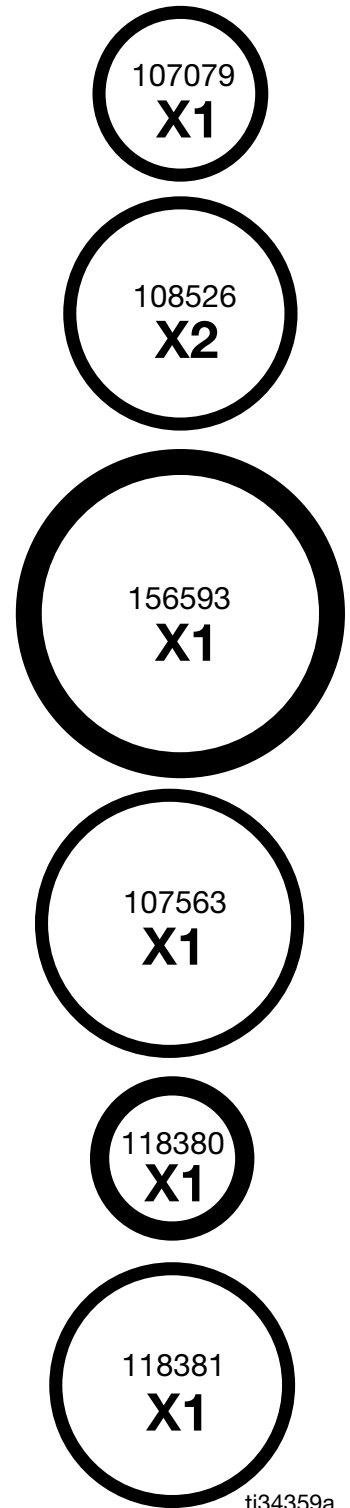
ti34356a



### 15C852

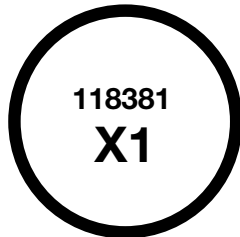
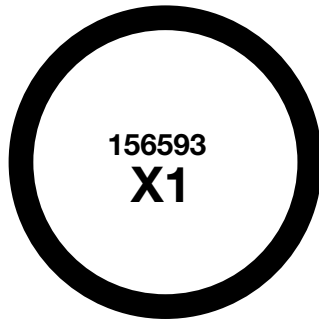
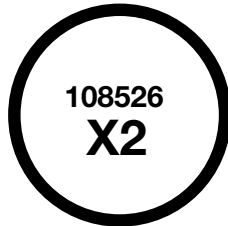
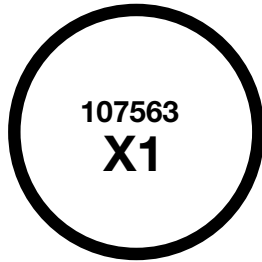


### 246420/17K351

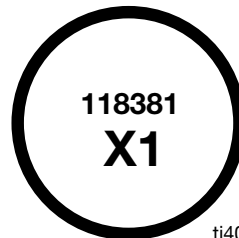
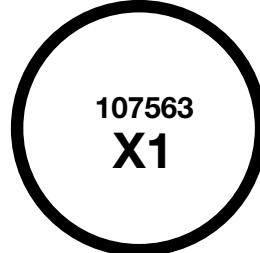
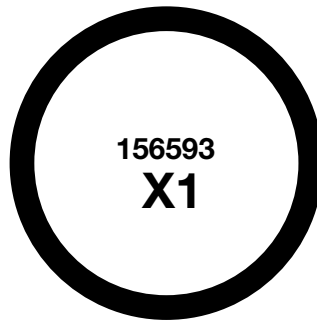
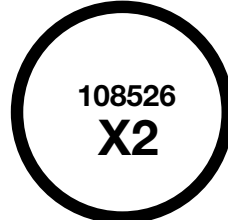
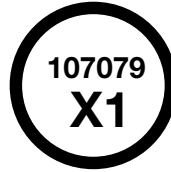


ti34359a

**17K352**

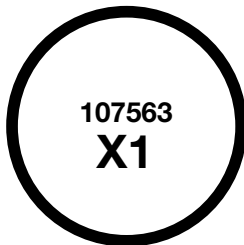
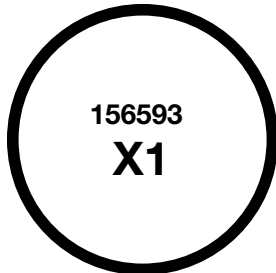
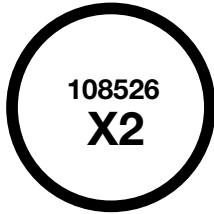


**246420**

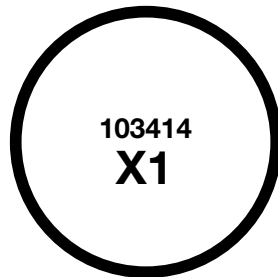
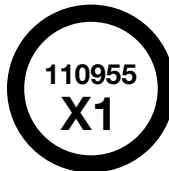
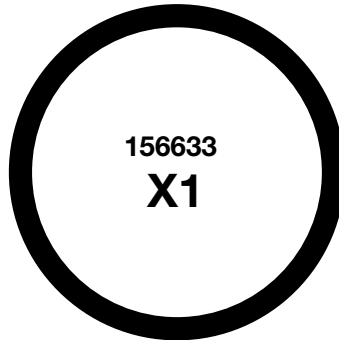
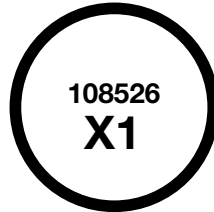
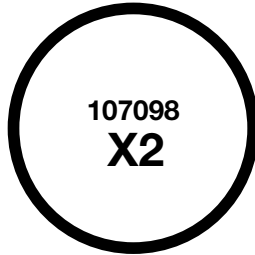


ti40682a

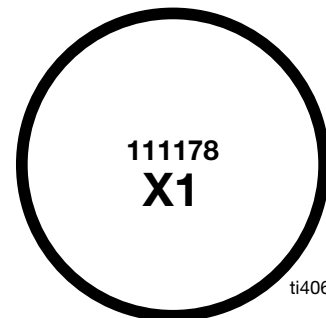
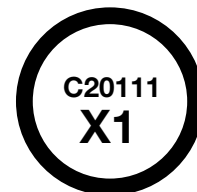
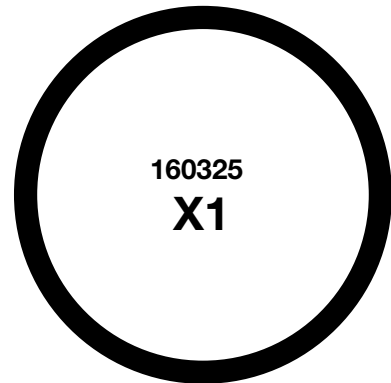
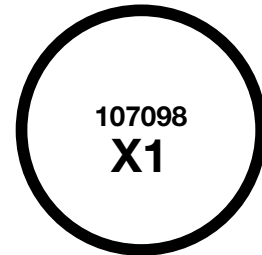
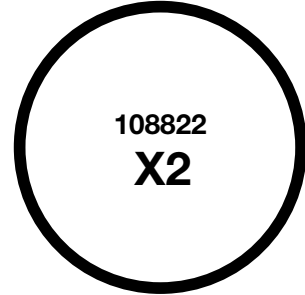
**18E195**



**18E250**



**18E249**




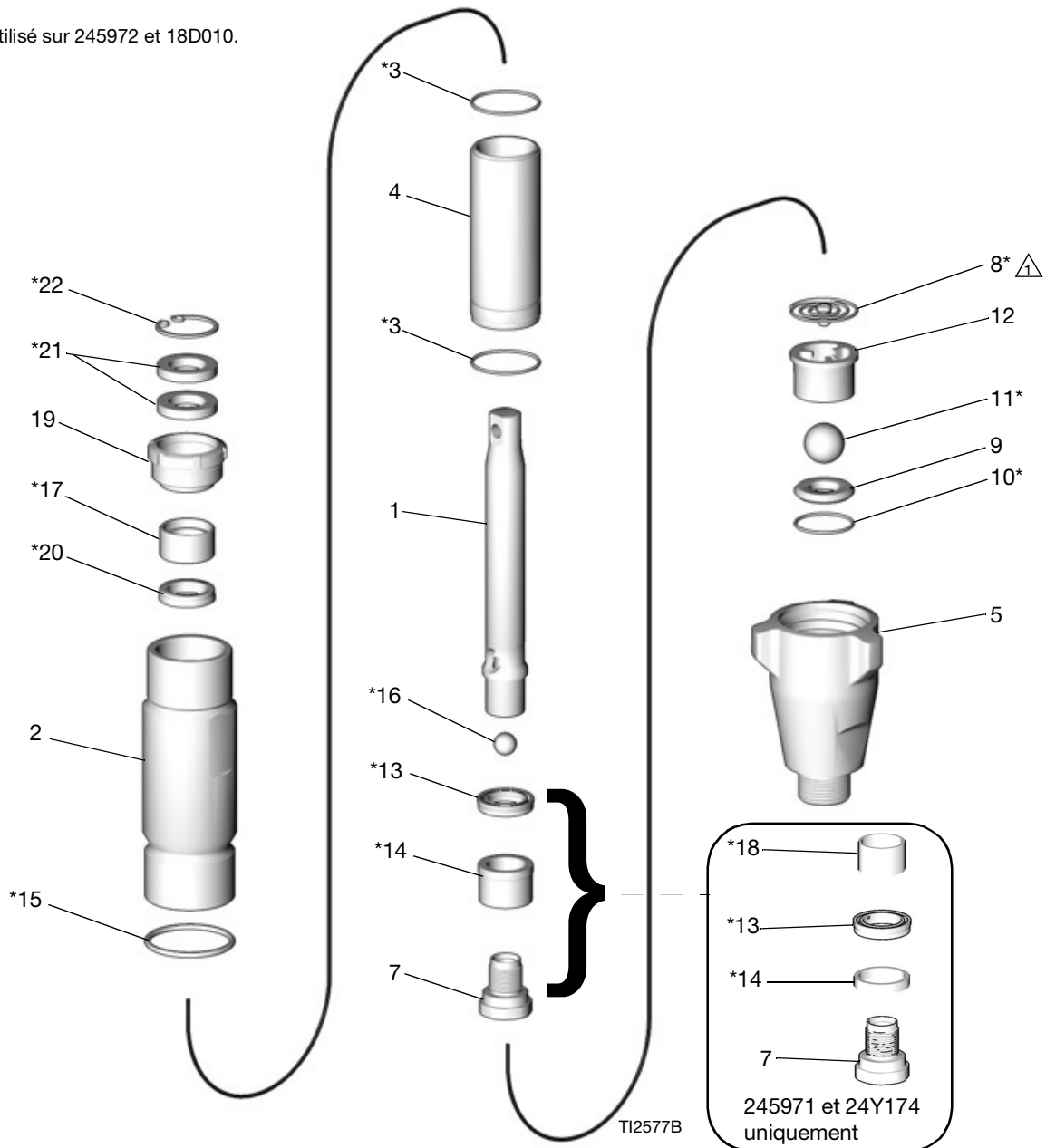
ti40683a

### Pompes du composant B (résine)

|              |  |
|--------------|--|
| Pièce 245970 | E-20 et E-XP1 ; comprend les éléments 1-7, 9-23    |
| Pièce 245971 | E-XP2 et A-25 ; comprend les éléments 1-7, 9-22    |
| Pièce 245972 | E-30 ; comprend les éléments 1-22 (illustrés)      |
| Pièce 24Y174 | A-XP1 ; comprend les éléments 1-7, 9-22            |
| Pièce 18D010 | Reactor 3 E-20 ; comprend les éléments 1-17, 19-22 |

**REMARQUE :** Ces pompes ont également été utilisées du côté du composant A (ISO) sur les sites Reactors construits avant mai 2003.

 Utilisé sur 245972 et 18D010.



| Réf. | N°     | Description   | Qté    |        |        |        |        |
|------|--------|---|--------|--------|--------|--------|--------|
|      |        |   | 245970 | 245971 | 245972 | 24Y174 | 18D010 |
| 1    | 240518 | TIGE, déplacement ; acier inox                              | 1      |        |        |        | 1      |
|      | 240517 | TIGE, déplacement ; acier inox                              |        | 1      |        |        |        |
|      | 246689 | TIGE, déplacement ; acier inox                              |        |        | 1      |        |        |
|      | 15H110 | TIGE, déplacement ; acier inox                              |        |        |        | 1      |        |
| 2    | 243346 | CYLINDRE, pompe   | 1      |        |        |        | 1      |
|      | 243347 | CYLINDRE, pompe   |        | 1      |        |        |        |
|      | 245413 | CYLINDRE, pompe   |        |        | 1      |        |        |
|      | 17F955 | CYLINDRE, pompe   |        |        |        | 1      |        |
| 3*   | 108526 | JOINT TORIQUE; PTFE   | 2      |        |        | 2      | 2      |
|      | 107098 | JOINT TORIQUE; PTFE   |        | 2      |        |        |        |
|      | 108822 | JOINT TORIQUE; PTFE   |        |        | 2      |        |        |
| 4    | 24P853 | MANCHON, cylindre ; acier inox                              | 1      |        |        |        | 1      |
|      | 293019 | MANCHON, cylindre ; acier inox                              |        | 1      |        |        |        |
|      | 193390 | MANCHON, cylindre ; acier inox                              |        |        | 1      |        |        |
|      | 15H112 | MANCHON, cylindre ; acier inox                              |        |        |        | 1      |        |
| 5    | 195892 | CORPS, vanne d'entrée                                       | 1      |        |        | 1      | 1      |
|      | 195894 | CORPS, vanne d'entrée                                       |        | 1      |        |        |        |
|      | 198219 | CORPS, vanne d'entrée                                       |        |        | 1      |        |        |
| 7    | 24U993 | KIT, vanne, piston  |        | 1      |        |        |        |
|      | 287388 | VANNE, piston   |        |        | 1      |        |        |
|      | 287877 | VANNE, piston   | 1      |        |        | 1      | 1      |
| 8*   | 249770 | RESSORT, bille d'admission                                  |        |        | 1      |        |        |
|      | 257842 | RESSORT, admission  |        | 1      |        |        |        |
|      | 255335 | RESSORT, bille d'admission                                  |        |        |        |        | 1      |
| 9    | 239922 | SIÈGE, admission ; carbure ; comprend les éléments 10 et 11 | 1      |        |        | 1      | 1      |
|      | 244199 | SIÈGE, admission ; carbure ; comprend les éléments 10 et 11 |        | 1      |        |        |        |
|      | 240918 | SIÈGE, admission ; carbure ; comprend les éléments 10 et 11 |        |        | 1      |        |        |
| 10*  | 107079 | JOINT TORIQUE; PTFE   | 1      |        |        | 1      | 1      |
|      | 108526 | JOINT TORIQUE; PTFE   |        | 1      |        |        |        |
|      | 107098 | JOINT TORIQUE; PTFE   |        |        | 1      |        |        |
| 11*  | 105445 | BILLE, admission ; acier inox ; 13 mm (0,5 po.)             | 1      |        |        | 1      | 1      |
|      | 102972 | BILLE, admission ; acier inox ; 22 mm (0,875 po.)           |        | 1      |        |        |        |
|      | 107167 | BILLE, admission ; acier inox ; 25 mm (1 po.)               |        |        | 1      |        |        |
| 12   | 192624 | GUIDE, bille  | 1      |        |        | 1      | 1      |
|      | 193027 | GUIDE, bille  |        | 1      |        |        |        |
|      | 193391 | GUIDE, bille  |        |        | 1      |        |        |
| 13*  | 117450 | JOINT, coupelle en U, piston ; UHMWPE                       | 1      |        |        | 1      | 1      |
|      | 117449 | JOINT, coupelle en U, piston ; UHMWPE                       |        | 1      |        |        |        |
|      | 117448 | JOINT, coupelle en U, piston ; UHMWPE                       |        |        | 1      |        |        |
| 14*  | 15B078 | DOUILLE, piston   | 1      |        |        |        | 1      |
|      | 15J197 | ROULEMENT, inférieur  |        | 1      |        |        |        |
|      | 15B079 | DOUILLE, piston   |        |        | 1      |        |        |
|      | 17F958 | ROULEMENT, inférieur  |        |        |        | 1      |        |

## Pièces

| Réf. | N°     | Description                                     | Qté    |        |        |        |        |
|------|--------|---|--------|--------|--------|--------|--------|
|      |        |   | 245970 | 245971 | 245972 | 24Y174 | 18D010 |
| 15*  | 156593 | JOINT TORIQUE ; BUNA-N                          | 1      |        |        | 1      | 1      |
|      | 156633 | JOINT TORIQUE ; BUNA-N                          |        | 1      |        |        |        |
|      | 160325 | JOINT TORIQUE ; BUNA-N                          |        |        | 1      |        |        |
| 16*  | 105444 | BILLE, piston ; acier inox ; 8 mm (0,3125 po.)  | 1      |        |        | 1      | 1      |
|      | 101947 | BILLE, piston ; acier inox ; 10 mm (0,375 po.)  |        | 1      |        |        |        |
|      | 107203 | BILLE, piston ; acier inox ; 14 mm (0,5625 po.) |        |        | 1      |        |        |
| 17*  | 15B075 | DOUILLE, tige                                   | 1      |        |        | 1      | 1      |
|      | 15B074 | DOUILLE, tige                                   |        | 1      |        |        |        |
|      | 15B076 | DOUILLE, tige                                   |        |        | 1      |        |        |
| 18*  | 15J196 | DOUILLE, pompe                                  |        | 1      |        |        |        |
|      | 15J197 | DOUILLE, pompe                                  |        |        |        | 1      |        |
| 19†  | 193046 | ÉCROU, presse-étoupe                            | 1      |        |        | 1      | 1      |
|      | 193032 | ÉCROU, presse-étoupe                            |        | 1      |        |        |        |
|      | 15J792 | ÉCROU, presse-étoupe                            |        |        | 1      |        |        |
| 20*  | 117447 | JOINT, coupelle en U, presse-étoupe ; UHMWPE    | 1      |        |        | 1      | 1      |
|      | 117446 | JOINT, coupelle en U, presse-étoupe ; UHMWPE    |        | 1      |        |        |        |
|      | 117448 | JOINT, coupelle en U, presse-étoupe ; UHMWPE    |        |        | 1      |        |        |
| 21*  | 117597 | RONDELLE, feutre                                | 2      |        |        | 2      | 2      |
|      | 117599 | RONDELLE, feutre                                |        | 2      |        |        |        |
|      | 117600 | RONDELLE, feutre                                |        |        | 2      |        |        |
| 22*  | 551528 | BAGUE, retenue                                  | 1      |        |        | 1      | 1      |
|      | 117718 | BAGUE, retenue                                  |        | 1      |        |        |        |
|      | 117719 | BAGUE, retenue                                  |        |        | 1      |        |        |

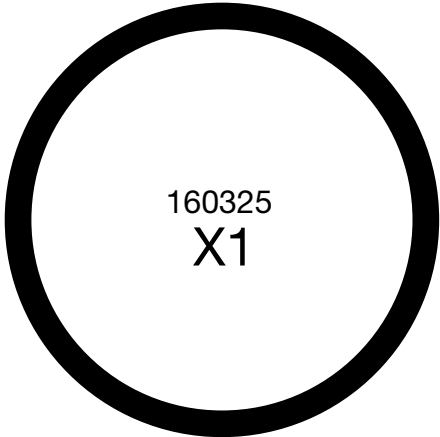
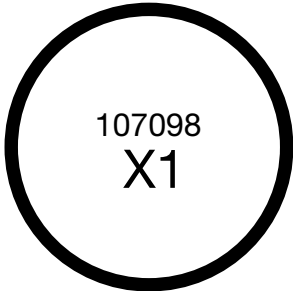
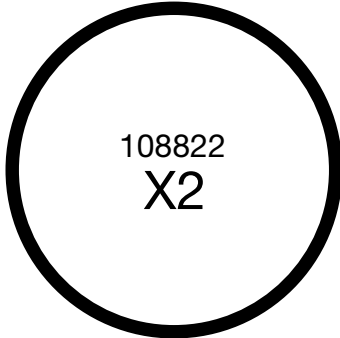
† Les kits de conversion de coupelles de presse-étoupe peuvent être achetés séparément pour convertir les pompes 245970, 245971 et 245972. Consultez la page 33 pour plus d'informations.

\* Pièces incluses dans les kits de réparation des pompes (à acheter séparément). Certaines pièces du kit peuvent ne pas être utilisées dans votre pompe. Commandez le kit correspondant à votre pompe dans le tableau ci-dessous.

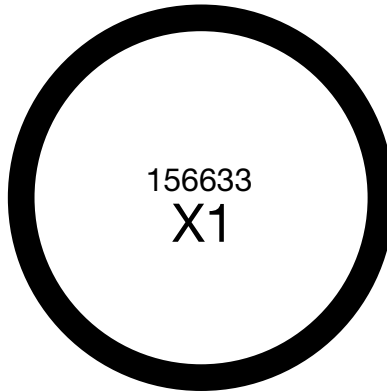
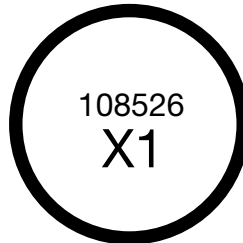
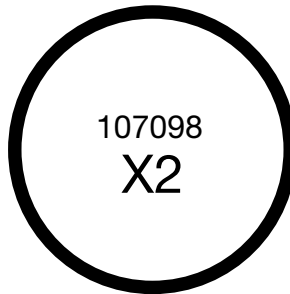
| Pièce de la pompe | Kit de réparation |
|-------------------|-------------------|
| 245970            | 246420            |
| 245971            | 246421            |
| 245972            | 246422            |
| 24Y174            | 17K352            |
| 18D010            | 18E196            |

**Kits de réparation des pompes du composant B**

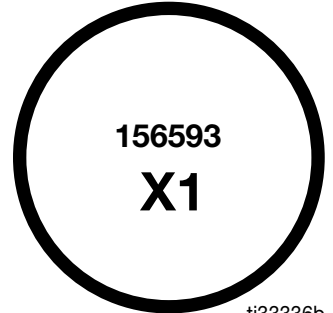
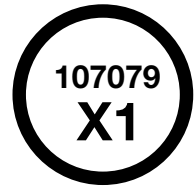
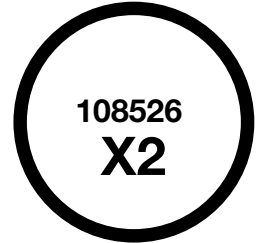
**246422**



**246421**

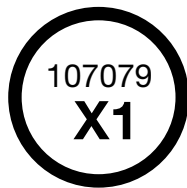
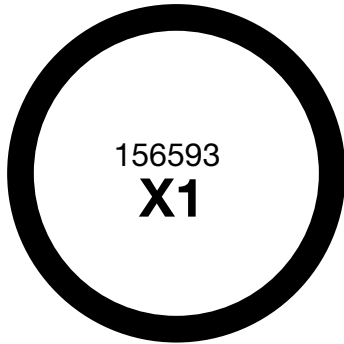
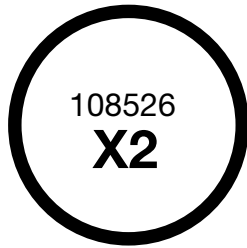


**18E196**

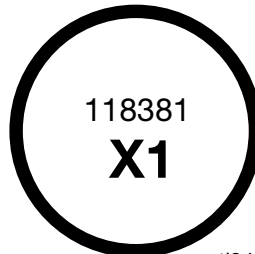
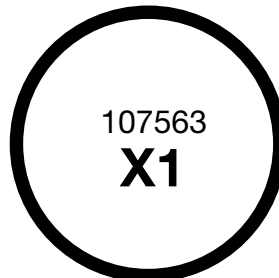
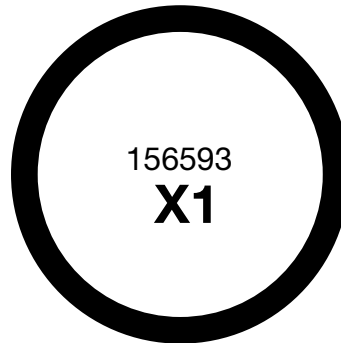
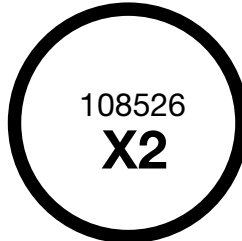
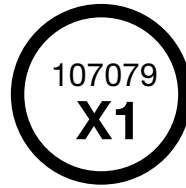


ti33336b

# 17K352



# 246420



ti34358a



# Accessoires

## Kits de conversion de coupelles de presse-étoupe

Ces kits permettent de convertir les pompes 245970, 245971 ou 245972 à la conception de rinçage à coupelle de presse-étoupe. Consultez le tableau suivant pour choisir le bon kit pour votre pompe. Les kits comprennent un manuel d'utilisation des kits de rinçage pour coupelles de presse-étoupe.

| Pièce          | Kit de conversion de coupelles de presse-étoupe                        |  |
|----------------|--|--|
| 245970, 24Y174 | <b>248061</b> , comprend :   |  |
|                | 246962 Kit de coupelle de presse-étoupe (voir page 23 pour les pièces) | 246928 Kit réservoir (voir ci-dessous) |
| 245971, 262648 | <b>248062</b> , comprend :   |  |
|                | 246963 Kit de coupelle de presse-étoupe (voir page 23 pour les pièces) | 246928 Kit réservoir (voir ci-dessous) |
| 245972         | <b>248063</b> , comprend :   |  |
|                | 246964 Kit de coupelle de presse-étoupe (voir page 23 pour les pièces) | 246928 Kit réservoir (voir ci-dessous) |

## 246928 Kit réservoir

Ce kit est inclus dans les kits de conversion de coupelles de presse-étoupe 248061, 248062 et 248063 (voir ci-dessus).

Ce kit peut également être utilisé en cas de remplacement d'une pompe ISO de style antérieur avec la conception de rinçage à coupelles de presse-étoupe. Commandez ce kit séparément et commandez la pompe adaptée à votre Reactor depuis la page 20.

Le kit comprend le réservoir, la tuyauterie, le matériel de montage et les raccords pour alimenter en TSL la coupelle de rinçage. Comprend le manuel des kits de rinçage pour coupelles de presse-étoupe de pompe.

## Liquide d'étanchéité pour presse-étoupe

À utiliser dans les réservoirs pour les coupelles de presse-étoupe à piston sur des pompes du composant A, ou pour remplir la coupelle du presse-étoupe des pompes du composant B.

| Pièce  | Quantité       |
|--------|----------------|
| 206995 | 1 l (1 qt)     |
| 206996 | 3,8 l (1 gal.) |

## 217374 Huile pour pompe ISO


À utiliser dans les coupelles de presse-étoupe des pompes du composant A sans piston (construites avant mai 2003), et comme lubrifiant de filetage lors de la reconstruction des pompes.

# Spécifications techniques

| <b>Bas de pompe</b>   |  |                         |
|---|--|-------------------------|
|   | <b>Système impérial (É-U)</b>  | <b>Système métrique</b> |
| Pression de service fluide maximale   | 3 500 psi  | 24,5 MPa, 245 bars      |
| <b>Zone efficace de déplacement</b>   |  |                         |
| Modèles 246830, 245970, 24Y174, 24Y175, 18D010, 25P857                                      | 0,396 po. <sup>2</sup>   | 2,55 cm <sup>2</sup>    |
| Modèles 246831, 245971, 25P858  | 0,522 po. <sup>2</sup>   | 3,56 cm <sup>2</sup>    |
| Modèles 246832, 245972, 25P944  | 0,743 po. <sup>2</sup>   | 4,79 cm <sup>2</sup>    |
| <b>Dimensions de l'entrée de fluide</b>   |  |                         |
| Modèles 246830, 246831, 245970, 245971, 24Y174, 24Y175, 18D010, 25P857, 25P858              | 3/4 npt (f)  |                         |
| Modèles 246832, 245972, 25P944  | 1 npt(f)   |                         |
| <b>Dimensions de sortie de fluide</b>   |  |                         |
| Modèles 246830, 245970, 24Y174, 24Y175, 18D010, 25P857                                      | 1/4 npt(f)   |                         |
| Modèles 246831, 246832, 245971, 245972, 25P858, 25P944                                      | 3/8 npt (f)  |                         |
| <b>Matériaux de fabrication**</b>   |  |                         |
| Matériaux en contact avec le produit dans tous les modèles                                  | Acier inoxydable, PTFE, acier au carbone plaqué au zinc, acétal, carbure de tungstène, chromage, polyéthylène à poids moléculaire très élevé |                         |
| <b>Remarques</b>  |  |                         |
| Toutes les marques ou marques déposées sont la propriété de leurs propriétaires respectifs. |  |                         |

# Proposition 65 de Californie

RÉSIDENTS EN CALIFORNIE

 **AVERTISSEMENT** : Cancer et effet nocif sur la reproduction - [www.P65Warnings.ca.gov](http://www.P65Warnings.ca.gov).

# Garantie standard de Graco

Graco garantit que tout le matériel mentionné dans le présent document, fabriqué par Graco et de marque Graco, est exempt de défaut matériel et de fabrication à la date de la vente à l'acheteur et utilisateur initial. Sauf garantie spéciale, étendue ou limitée, publiée par Graco, Graco réparera ou remplacera, pendant une période de douze mois à compter de la date de vente, toute pièce de l'équipement qu'il juge défectueuse. Cette garantie s'applique uniquement si l'équipement est installé, utilisé et entretenu conformément aux recommandations écrites de Graco.

Cette garantie ne couvre pas et Graco ne sera pas tenu pour responsable de l'usure et de la détérioration générales ou de tout autre dysfonctionnement, des dégâts ou de l'usure causés par une mauvaise installation, une mauvaise application ou utilisation, une abrasion, de la corrosion, un entretien inapproprié ou incorrect, une négligence, un accident, une modification ou un remplacement avec des pièces ou composants qui ne portent pas la marque Graco. De même, la société Graco ne sera pas tenue pour responsable en cas de dysfonctionnements, de dommages ou de signes d'usure dus à l'incompatibilité de l'équipement Graco avec des structures, des accessoires, des équipements ou des matériaux non fourni(e)s par Graco ou dus à une mauvaise conception, fabrication, installation, utilisation ou une mauvaise maintenance de ces structures, accessoires, équipements ou matériels non fourni(e)s par Graco.

Cette garantie sera appliquée à condition que l'équipement objet de la réclamation soit retourné en port payé à un distributeur agréé de Graco pour une vérification du défaut signalé. Si le défaut est confirmé, Graco réparera ou remplacera gratuitement toutes les pièces défectueuses. L'équipement sera retourné à l'acheteur d'origine en port payé. Si l'examen de l'équipement ne révèle aucun vice de matériau ou de fabrication, les réparations seront effectuées à un coût raisonnable pouvant inclure le coût des pièces, de la main-d'œuvre et du transport.

**CETTE GARANTIE EST UNE GARANTIE EXCLUSIVE ET REMPLACE TOUTE AUTRE GARANTIE, EXPRESSE OU IMPLICITE, Y COMPRIS, MAIS SANS S'Y LIMITER, LES GARANTIES DE QUALITÉ MARCHANDE OU LES GARANTIES DE CONFORMITÉ À UN USAGE SPÉCIFIQUE.**

La seule obligation de Graco et la seule voie de recours de l'acheteur pour toute violation de la garantie seront telles que définies ci-dessus. L'acheteur convient qu'aucun autre recours (y compris, mais de façon non exhaustive, pour les dommages indirects ou consécutifs de manque à gagner, de perte de marché, les dommages corporels ou matériels ou tout autre dommage indirect ou consécutif) ne sera possible. Toute action pour violation de la garantie doit être intentée dans les deux (2) ans à compter de la date de vente.

**GRACO NE GARANTIT PAS ET REJETTE TOUTE GARANTIE IMPLICITE DE QUALITÉ MARCHANDE ET DE CONFORMITÉ À UN USAGE SPÉCIFIQUE EN RAPPORT AVEC LES ACCESSOIRES, ÉQUIPEMENTS, MATÉRIAUX OU COMPOSANTS QU'ELLE VEND, MAIS NE FABRIQUE PAS.** Les articles vendus, mais non fabriqués par Graco (tels que les moteurs électriques, les interrupteurs ou les flexibles) sont couverts par la garantie de leur fabricant, s'il en existe une. Graco fournira à l'acheteur une assistance raisonnable pour toute réclamation relative à ces garanties.

La société Graco ne sera en aucun cas tenue pour responsable des dommages indirects, accessoires, particuliers ou consécutifs résultant de la fourniture par Graco de l'équipement en vertu des présentes ou de la fourniture, de la performance, ou de l'utilisation de produits ou d'autres biens vendus au titre des présentes, que ce soit en raison d'une violation contractuelle, d'une violation de la garantie, d'une négligence de Graco, ou autre.

## FOR GRACO CANADA CUSTOMERS

Les parties reconnaissent avoir convenu que la rédaction du présent document ainsi que de tous les documents, avis et procédures judiciaires exécutés, donnés ou intentés à la suite de ou en rapport, directement ou indirectement, avec les procédures concernées, sera en anglais. Les parties reconnaissent avoir convenu que la rédaction du présent document sera en anglais, ainsi que tous documents, avis et procédures judiciaires exécutés, donnés ou intentés, à la suite de ou en rapport, directement ou indirectement, avec les procédures concernées.

# Informations Graco

Pour les informations les plus récentes sur les produits de Graco, consulter le site Internet [www.graco.com](http://www.graco.com).

Pour obtenir des informations sur les brevets, consulter le site [www.graco.com/patents](http://www.graco.com/patents).

**POUR COMMANDER**, contactez votre distributeur Graco ou appelez pour identifier votre distributeur le plus proche.

**Téléphone** : 612-623-6921 **ou appel gratuit** : 1-800-328-0211 **Fax** : 612-378-3505

*Tous les textes et illustrations contenus dans ce document reflètent les dernières informations disponibles concernant le produit au moment de la publication. Graco se réserve le droit de faire des changements à tout moment et sans préavis.*

Traduction des instructions originales. This manual contains French. MM 309577

**Siège social de Graco** : Minneapolis

**Bureaux à l'étranger** : Belgique, Chine, Japon, Corée

**GRACO INC. AND SUBSIDIARIES • P.O. BOX 1441 • MINNEAPOLIS MN 55440-1441 • USA**

**Copyright 2003, Graco Inc. Tous les sites de fabrication de Graco sont certifiés ISO 9001.**

[www.graco.com](http://www.graco.com)

Révision ZAB, décembre 2023