

# Bomba volumétrica

3B0059ZAB

PT

***Para utilização com os doseadores de ar e elétricos Reactor<sup>®</sup>. Apenas para utilização profissional.***

*Pressão máxima de trabalho de 3500 psi (24.5 MPa, 245 bar)*

Consultar a página 2 para obter informações sobre os modelos.



## **Instruções de segurança importantes**

Leia todas as advertências e instruções deste manual antes de utilizar o equipamento. Guarde estas instruções.



# Índice

<b>Números de modelo</b> .....	<b>2</b>
<b>Manuais relacionados</b> .....	<b>2</b>
<b>Advertências</b> .....	<b>3</b>
<b>Importante informação sobre isocianatos (ISO)</b> .....	<b>6</b>
Condições de isocianatos .....	6
Mantenha os componentes A e B separados ...	7
Sensibilidade dos isocianatos à humidade ...	7
Resinas de espuma com agentes de expansão de 245 fa .....	7
Trocar os materiais .....	7
<b>Reparação</b> .....	<b>8</b>
Procedimento de descompressão .....	8
Encher os copos húmidos .....	9
Ferramentas necessárias .....	9
Kits de reparação .....	9
Limpeza e verificação de peças .....	9
Vistas em corte .....	10
Desmontar a bomba .....	12
Remontagem da bomba .....	15
<b>Peças</b> .....	<b>20</b>
Bombas de componente A (ISO), com descarga em copo húmido .....	20
<b>Acessórios</b> .....	<b>33</b>
Kits de conversão para copo húmido .....	33
246928 Kit de reservatório .....	33
Líquido de vedação da garganta .....	33
217374 Óleo para bomba ISO .....	33
<b>Especificações técnicas</b> .....	<b>34</b>
<b>Garantia Standard da Graco</b> .....	<b>36</b>
<b>Informações da Graco</b> .....	<b>36</b>

# Números de modelo

Peça, Série	Área efetiva de bombagem
<b>Bombas do componente A (ISO) com descarga de copo húmido</b>	
246830, Série A	0,396 pol. <sup>2</sup> (2,55 cm <sup>2</sup> )
246831, Série B	0,552 pol. <sup>2</sup> (3,56 cm <sup>2</sup> )
246832, Série A	0,743 pol. <sup>2</sup> (4,79 cm <sup>2</sup> )
24Y175, Série A	0,396 pol. <sup>2</sup> (2,55 cm <sup>2</sup> )
25P857, Série A	0,396 pol. <sup>2</sup> (2,55 cm <sup>2</sup> )
25P858, Série A	0,552 pol. <sup>2</sup> (3,56 cm <sup>2</sup> )
25P944, Série A	0,743 pol. <sup>2</sup> (4,79 cm <sup>2</sup> )
<b>Bombas de componente B (Resina)</b>	
245970, Série A	0,396 pol. <sup>2</sup> (2,55 cm <sup>2</sup> )
245971, Série B	0,552 pol. <sup>2</sup> (3,56 cm <sup>2</sup> )
245972, Série A	0,743 pol. <sup>2</sup> (4,79 cm <sup>2</sup> )
24Y174, Série A	0,396 pol. <sup>2</sup> (2,55 cm <sup>2</sup> )
18D010, Série A	0,396 pol. <sup>2</sup> (2,55 cm <sup>2</sup> )

# Manuais relacionados

Os seguintes manuais estão disponíveis para o Reactor. Consulte estes manuais para obter informações pormenorizadas sobre o equipamento.






<b>Doseador elétrico Reactor</b>	
Manual em português	Descrição
309551 ou 312065	Reactor Doseador elétrico, manual de instruções
3A8500	Reactor 3, Manual de Operação
309574 ou 312066	Reactor Doseador elétrico, Manual de peças e reparação
309911	Reactor Kits de descarga para copo húmido da bomba

# Advertências

Seguem-se advertências relativamente à preparação, utilização, ligação à terra, manutenção e reparação deste equipamento. O ponto de exclamação alerta para uma advertência geral e os símbolos de perigo referem-se aos riscos específicos dos procedimentos. Quando estes símbolos aparecerem ao longo deste manual ou nas etiquetas informativas, tenha em conta estas Advertências. Os símbolos e advertências dos produtos referidos como perigosos não abrangidos nesta secção podem aparecer ao longo deste manual, sempre que aplicáveis.

 <h2 style="margin: 0;">ADVERTÊNCIA</h2>	
    	<p><b>PERIGO DE INJEÇÃO ATRAVÉS DA PELE</b></p> <p>O líquido a alta pressão proveniente do dispositivo dispensador, fugas nos tubos flexíveis ou componentes danificados poderá provocar lesões na pele. Isto pode parecer um simples corte, porém é um ferimento grave que pode levar a uma amputação. Obtenha tratamento cirúrgico de imediato.</p> <ul style="list-style-type: none"> <li>• Engate o fecho do gatilho quando não estiver a dosear.</li> <li>• Não aponte o dispositivo de distribuição a ninguém nem a nenhuma parte do corpo.</li> <li>• Não coloque as mãos sobre o bico.</li> <li>• Não tente interromper ou desviar fugas com a mão, o corpo, uma luva ou um pano.</li> <li>• Seguir o <b>Procedimento de descompressão</b> ao parar de pintar e antes de dar início aos procedimentos de limpeza, verificação ou manutenção.</li> <li>• Aperte todas as ligações de líquido antes de utilizar o equipamento.</li> <li>• Verifique diariamente os tubos flexíveis e acessórios. Substitua imediatamente as peças gastas ou danificadas.</li> </ul>
   	<p><b>PERIGO DE INCÊNDIO E EXPLOSÃO</b></p> <p>Os vapores inflamáveis na <b>zona de trabalho</b>, tais como os provenientes de solventes e tintas, podem inflamar-se ou explodir. O fluxo de tinta ou solventes pelo equipamento pode provocar faíscas de eletricidade estática. Para ajudar a evitar incêndios e explosões:</p> <ul style="list-style-type: none"> <li>• Utilize o equipamento apenas em áreas bem ventiladas.</li> <li>• Elimine todas as fontes de ignição, como luzes piloto, cigarros, lâmpadas elétricas portáteis e plásticos de proteção (potencial de faíscas estáticas).</li> <li>• Ligue à terra todo o equipamento na área de trabalho. Consulte as instruções de <b>Ligação à terra</b> nos manuais relacionados.</li> <li>• Nunca pulverize ou lave o solvente a alta pressão.</li> <li>• Mantenha a área de trabalho sem detritos, incluindo solvente, panos e gasolina.</li> <li>• Não ligue nem desligue cabos de alimentação ou interruptores na presença de vapores inflamáveis.</li> <li>• Utilize apenas mangueiras com ligação à terra.</li> <li>• Segure a pistola firmemente apoiando-a na parede do balde em contacto com a terra, quando estiver a descarregar para dentro do mesmo. Não utilize revestimentos interiores do balde a menos que estes sejam antiestáticos ou condutivos.</li> <li>• <b>Pare imediatamente a utilização</b> caso ocorram faíscas estáticas ou sinta um choque. Não utilize o equipamento até identificar e corrigir o problema.</li> <li>• tenha sempre um extintor operacional na área de trabalho.</li> </ul>

# ADVERTÊNCIA

 	<p><b>PERIGO DE MÁ UTILIZAÇÃO DO EQUIPAMENTO</b></p> <p>A utilização incorreta pode resultar em morte ou ferimentos graves.</p> <ul style="list-style-type: none"> <li>• Não opere a unidade quando estiver cansado ou se estiver sob a influência de drogas ou álcool.</li> <li>• Não exceda a pressão máxima de trabalho ou o nível de temperatura do componente do sistema com a classificação mais baixa. Consulte <b>Especificações técnicas</b> nos manuais de todos os equipamentos.</li> <li>• Utilize produtos e solventes compatíveis com as peças do equipamento em contacto com o produto. Consulte <b>Especificações técnicas</b> nos manuais de todos os equipamentos. Leia as advertências dos fabricantes do líquido e do solvente. Para obter mais informações relativas ao material que utiliza, solicite a Ficha de Dados de Segurança (FDS) ao distribuidor ou ao revendedor.</li> <li>• Não abandone a área de trabalho com o equipamento ligado ou sob pressão.</li> <li>• Desligue todo o equipamento e siga o <b>Procedimento de descompressão</b> quando o equipamento não está a ser utilizado.</li> <li>• Verifique o equipamento diariamente. As peças danificadas ou com desgaste devem ser imediatamente substituídas apenas por peças sobresselentes genuínas do fabricante.</li> <li>• Não altere nem modifique o equipamento. As alterações ou modificações podem anular as aprovações das autoridades e originar perigos de segurança.</li> <li>• Certifique-se de que todos os equipamentos estão classificados e aprovados para o ambiente onde os vai utilizar.</li> <li>• Utilize o equipamento exclusivamente para o fim a que se destina. Se precisar de informações, contacte o seu distribuidor.</li> <li>• Afaste as mangueiras e os cabos de áreas com tráfego, arestas vivas, peças móveis e superfícies quentes.</li> <li>• Não dê nós nem dobre as mangueiras, nem as utilize para puxar o equipamento.</li> <li>• Mantenha crianças e animais afastados da área de trabalho.</li> <li>• Respeite todas as normas de segurança aplicáveis.</li> </ul>
 	<p><b>PERIGO RESULTANTE DE PEÇAS EM MOVIMENTO</b></p> <p>As peças em movimento podem entalar, cortar ou amputar os dedos e outras partes do corpo.</p> <ul style="list-style-type: none"> <li>• Mantenha-se afastado de peças em movimento.</li> <li>• Não utilize o equipamento tendo removido as respetivas proteções e coberturas.</li> <li>• O equipamento sob pressão pode começar a funcionar sem aviso. Antes de efetuar ações de verificação, deslocação ou assistência no equipamento, siga o <b>Procedimento de descompressão</b> e desligue todas as fontes de alimentação.</li> </ul>
	<p><b>PERIGO DE QUEIMADURAS</b></p> <p>As superfícies do equipamento e o líquido sujeito ao calor podem ficar muito quentes durante o funcionamento. Para evitar queimaduras graves:</p> <ul style="list-style-type: none"> <li>• Não toque em líquidos ou equipamento quentes.</li> </ul>



# ADVERTÊNCIA



## PERIGOS RESULTANTES DE PRODUTOS OU VAPORES TÓXICOS

Os produtos ou vapores tóxicos podem provocar lesões graves ou morte se entrarem em contacto com os olhos ou a pele ou se forem inalados ou engolidos.

- Leia a Ficha de Dados de Segurança (SDS) para obter as instruções de manuseamento e tomar conhecimento dos perigos específicos dos produtos que está a utilizar, incluindo os efeitos da exposição de longo prazo.
- Ao pulverizar, realizar tarefas de manutenção no equipamento ou quando se encontrar na área de trabalho, mantenha sempre a área de trabalho bem ventilada e use sempre equipamento de proteção individual. Consulte as advertências de **Equipamento de proteção individual** neste manual.
- Armazene os produtos perigosos em recipientes aprovados e elimine-os em conformidade com as diretrizes aplicáveis.



## EQUIPAMENTO DE PROTEÇÃO INDIVIDUAL

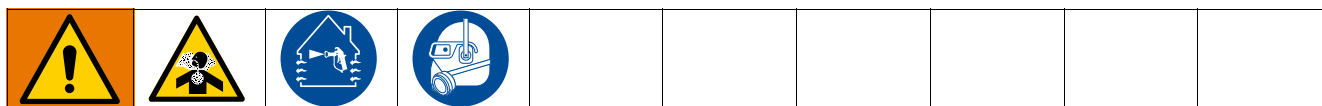
Deve usar sempre equipamento de proteção individual apropriado e proteger toda a sua pele durante a pulverização ou manutenção do equipamento, ou quando estiver na área de trabalho. O equipamento de proteção ajuda a evitar ferimentos graves, incluindo exposição de longo prazo, inalação de vapores tóxicos, névoas ou vapores, reações alérgicas, queimaduras, lesões oculares e perda de audição. Este equipamento de proteção inclui, mas não está limitado a:

- um aparelho respiratório de tamanho correto, que poderá incluir fornecimento de oxigénio, luvas quimicamente impermeáveis, vestuário de proteção e proteções para os pés, tal como recomendado pelo fabricante do produto e pela autoridade reguladora local.
- Proteção para os olhos e ouvidos.

# Importante informação sobre isocianatos (ISO)

Os isocianatos (ISO) são catalisadores utilizados em materiais de dois componentes.

## Condições de isocianatos



Pulverizar ou aplicar produtos que contêm isocianatos cria névoas, vapores prejudiciais e partículas atomizadas.

- Leia e compreenda as advertências do fabricante do produto e fichas de dados de segurança (FDS) do produto para conhecer os perigos e precauções específicos relacionados com os isocianatos.
- A utilização de isocianatos implica procedimentos potencialmente perigosos. Não pulverize com este equipamento a não ser que tenha recebido formação, seja qualificado para tal e tenha lido e entendido as informações contidas neste manual e nas instruções de aplicação e FDS fornecidas pelo fabricante do produto.
- A utilização de equipamento com manutenção incorreta ou mal ajustado pode resultar em material curado de forma incorreta, o que pode provocar libertação de gases e odores desagradáveis. A manutenção do equipamento terá de ser devidamente executada e ajustada conforme as instruções contidas neste manual.
- Para evitar a inalação de névoas, vapores e partículas atomizadas de isocianatos, todas as pessoas presentes na área de trabalho têm de usar proteção respiratória adequada. Utilize sempre uma máscara bem ajustada, o que pode incluir uma máscara com fornecimento de ar. Ventile a área de trabalho de acordo com as instruções constantes da FDS do fabricante do produto.
- Evite qualquer contacto dos isocianatos com a pele. Todas as pessoas presentes na área de trabalho devem usar luvas impermeáveis aos químicos, vestuário de proteção e tapa-pés, de acordo com as recomendações do fabricante do produto e a autoridade reguladora local. Siga todas as recomendações do fabricante do fluido, incluindo as recomendações relacionadas com o tratamento de vestuário contaminado. Após a pulverização, lave as mãos e o rosto antes de comer ou beber.
- O perigo da exposição a isocianatos mantém-se após a pulverização. Qualquer pessoa sem equipamento de proteção individual adequado deve permanecer fora da área de trabalho durante a aplicação e após a aplicação durante o período de tempo especificado pelo fabricante do líquido. Geralmente, este período de tempo é de, pelo menos, 24 horas.
- Avise outras pessoas que possam entrar na área de trabalho sobre o perigo da exposição a isocianatos. Siga as recomendações do fabricante do líquido e da autoridade reguladora local. Recomenda-se a afixação de um cartaz como o seguinte no exterior da zona de trabalho:



## Mantenha os componentes A e B separados



Contaminação pode resultar em material curado nas linhas de produto, que pode causar graves ferimentos ou danificar o equipamento. Para impedir o cruzamento de componentes:

- Nunca permuta as peças molhadas entre o componente A e o componente B.
- Nunca utilize solvente de um lado se tiver sido contaminado do outro lado.

## Sensibilidade dos isocianatos à humidade

A exposição à humidade provocará uma cura parcial dos ISO, formando cristais pequenos, rijos e abrasivos, que ficam suspensos no líquido. Eventualmente irá formar-se uma película na superfície e os ISO começam a criar um gel, aumentando a viscosidade.

### AVISO

Os ISO parcialmente curados reduzem o desempenho e a durabilidade de todas as peças molhadas.

- Utilize sempre um recipiente selado com dessecante na ventilação ou numa atmosfera com nitrogénio. **Nunca** guarde ISO num recipiente aberto.
- Mantenha o recipiente ou reservatório da bomba de ISO (se aplicável) atestado com lubrificante adequado. O lubrificante cria uma barreira entre os ISO e a atmosfera.
- Utilize apenas tubos flexíveis à prova de humidade compatíveis com ISO.
- Nunca utilize solventes recuperados, que podem conter humidade. Mantenha sempre os recipientes de solvente fechados, quando não estão a ser utilizados.
- Lubrifique sempre peças roscadas com um lubrificante adequado quando voltar a montar.

**NOTA:** A quantidade de formação da película e a taxa de cristalização variam, dependendo da mistura de ISO, da humidade e da temperatura.

## Resinas de espuma com agentes de expansão de 245 fa

Alguns agentes de expansão de espuma formam espuma a temperaturas superiores a 90°F (33°C) quando não estão sob pressão, especialmente se forem agitados. Para reduzir a formação de espuma, minimize o pré-aquecimento num sistema de circulação.

## Trocar os materiais

### AVISO

Trocar os tipos de materiais utilizados no sistema requer atenção especial para evitar danos e paragens do equipamento.

- Quando trocar os materiais, lave o equipamento várias vezes, para garantir que está bem limpo.
- Limpe sempre os filtros de entrada do líquido depois de lavar.
- Verifique junto do seu fabricante de material a compatibilidade química.
- Ao trocar epóxis e uretanos ou poliureia, desmonte e limpe todos os componentes de líquidos e mude os tubos flexíveis. Os epóxis possuem muitas vezes aminas no lado B (endurecedor). As poliureias costumam ter aminas no lado B (resina).

# Reparação

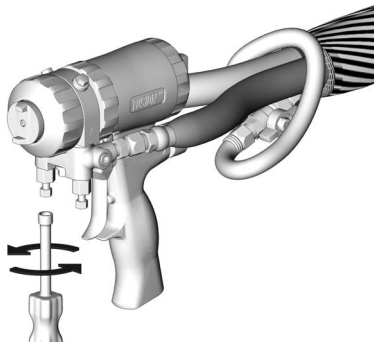
## Procedimento de descompressão



Siga o Procedimento de descompressão sempre que vir este símbolo.

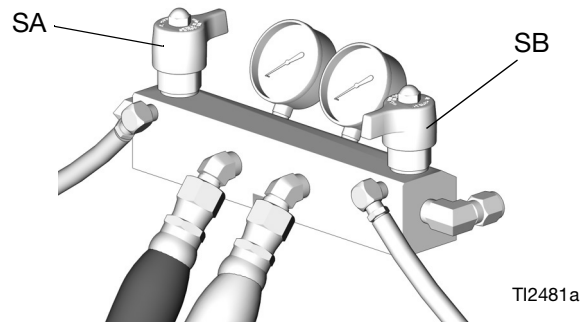

Este equipamento permanece pressurizado até efetuar a descompressão manualmente. Para ajudar a evitar ferimentos graves devidos ao líquido pressurizado, como injeção na pele, salpicos de líquido e peças e movimento, siga o Procedimento de descompressão quando parar de pintar e antes de limpar, verificar ou reparar o equipamento.

1. Descomprima a pistola e efetue o procedimento de desativação da pistola. Consulte o manual da pistola.
2. Feche as válvulas A e B da tubagem de fluidos da pistola.



TI2421A




3. Desligue as bombas de transferência e o agitador, se utilizado.
4. Rode as válvulas de ALÍVIO DE PRESSÃO/PULVERIZAÇÃO (ASA, SB) para ALÍVIO DE PRESSÃO. Encaminhe o líquido para tanques de abastecimento ou recipientes de resíduos. Certifique-se de que os manómetros baixam para 0.



TI2481a

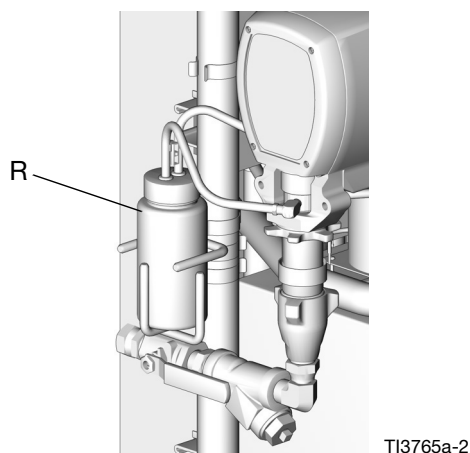


## Encher os copos húmidos

				
<p>A haste da bomba e a haste de ligação deslocam-se durante o funcionamento. As peças em movimento podem causar ferimentos graves, como entalamento ou amputação. Mantenha as mãos e os dedos afastados do copo húmido durante o funcionamento.</p>				
<p>Desligue a alimentação principal  antes de encher o copo húmido.</p>				

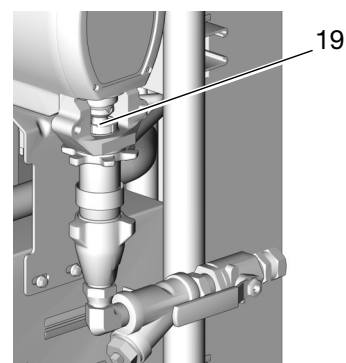
1. **Bomba do componente A (ISO):** Mantenha o reservatório (R) 3/4 cheio com Graco Throat Seal Liquid (TSL), Ref. 206995. O êmbolo do copo húmido (28) faz circular o TSL através da porca de empanque/copo húmido (19), para eliminar a película de isocianato na haste de deslocamento.

Ao fim de algum tempo, a TSL engrossa e escurece, devendo ser substituída. O TSL espesso e sujo não bombeia através das linhas e endurece no copo húmido. Verifique o estado do TSL todas as semanas, no mínimo, e mude quando necessário.



2. **Bomba do componente B (Resina):** Verifique diariamente as anilhas de feltro (21) na porca de empanque/copo húmido (19). Mantenha saturado com Graco Throat Seal Liquid (TSL), Ref. 206995,

para evitar que o material endureça na haste de bombagem. Substitua as anilhas de feltro quando estiverem gastas ou contaminadas com material endurecido.



## Ferramentas necessárias

- Torno de bancada com garras lisas
- Chave inglesa de 12 pol. (2)
- Martelo antifáisca, 20 oz máximo
- Chave de fendas fina
- Líquido de vedação da garganta (TSL), Graco Ref. 206995
- Óleo para bomba ISO, Graco, Ref. 217374
- Chave de fendas pontiaguda ou longa e fina
- Alicates para anéis de encaixe
- Vareta de plástico de 1/2 pol. (13 mm) de diâmetro
- Chave de caixa profunda de 7/8 pol. (apenas 246830 e 245970)
- Parafuso de 1/2 pol. (13 mm) x 2,5 pol. (64 mm) com anilhas e porca
- Fechos de canal
- Pano e trapos

## Kits de reparação

Está disponível um kit de reparação para a sua bomba. As peças do kit estão marcadas com um asterisco, por exemplo (3\*). Consulte **Kits de reparação**, página 9. O kit tem que ser adquirido em separado. Para obter os melhores resultados, devem usar-se todas as peças do kit.

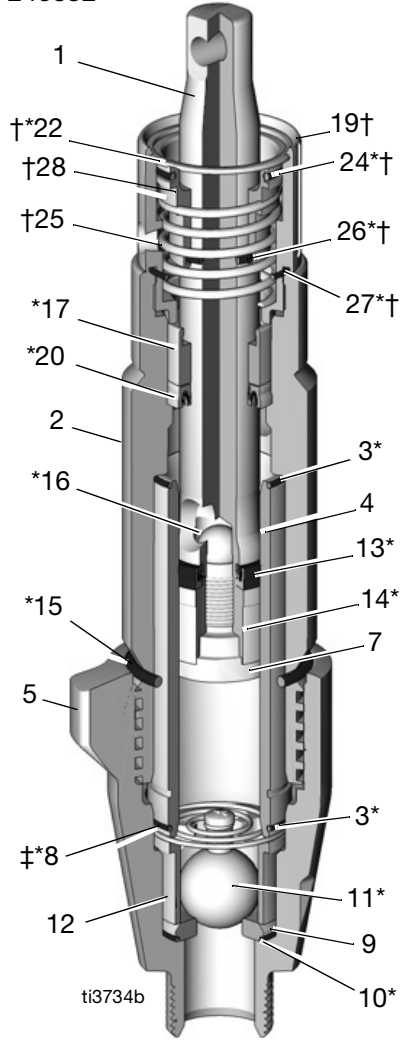
## Limpeza e verificação de peças

1. Limpe e inspecione todas as peças. As sedes esféricas de admissão e do pistão, a manga e a haste de deslocação não devem estar gastos, riscados nem danificados.
2. Remova e limpe a manga quando voltar a vedar a bomba.

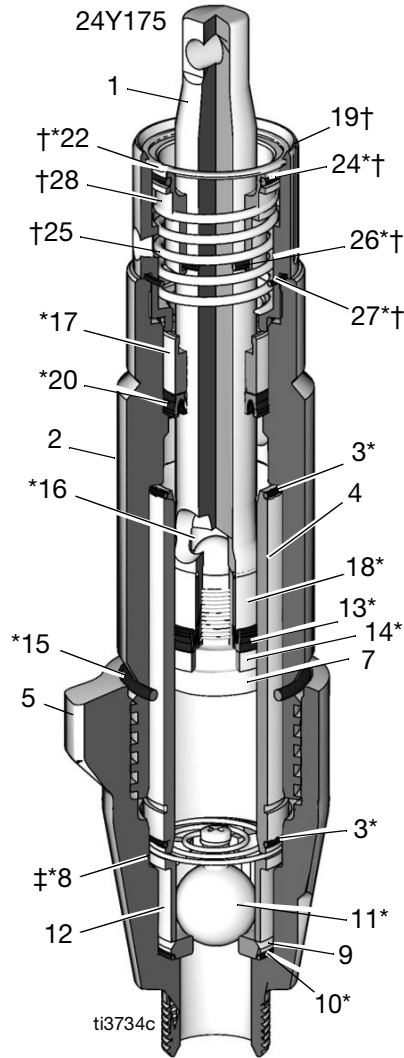
# Vistas em corte

## Bomba do componente A (ISO)

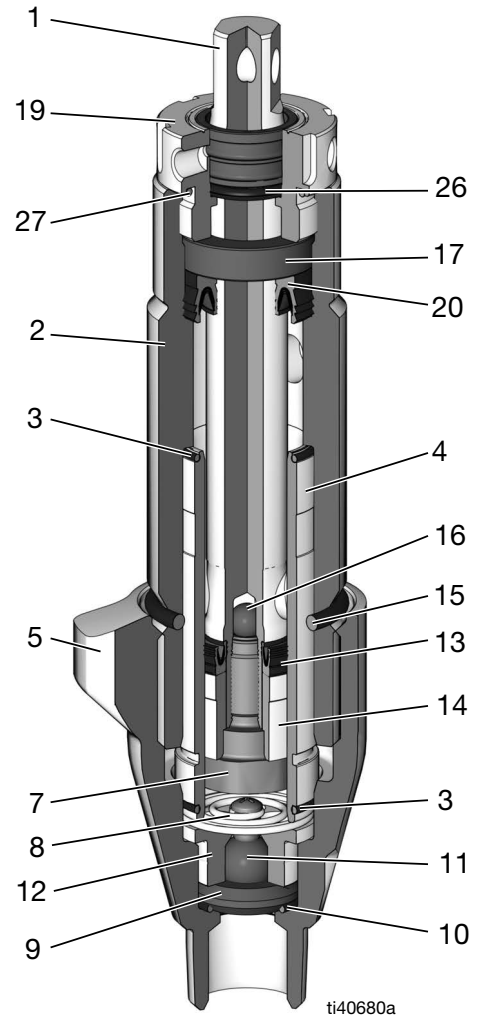
246830  
246832



246831  
25P858  
24Y175

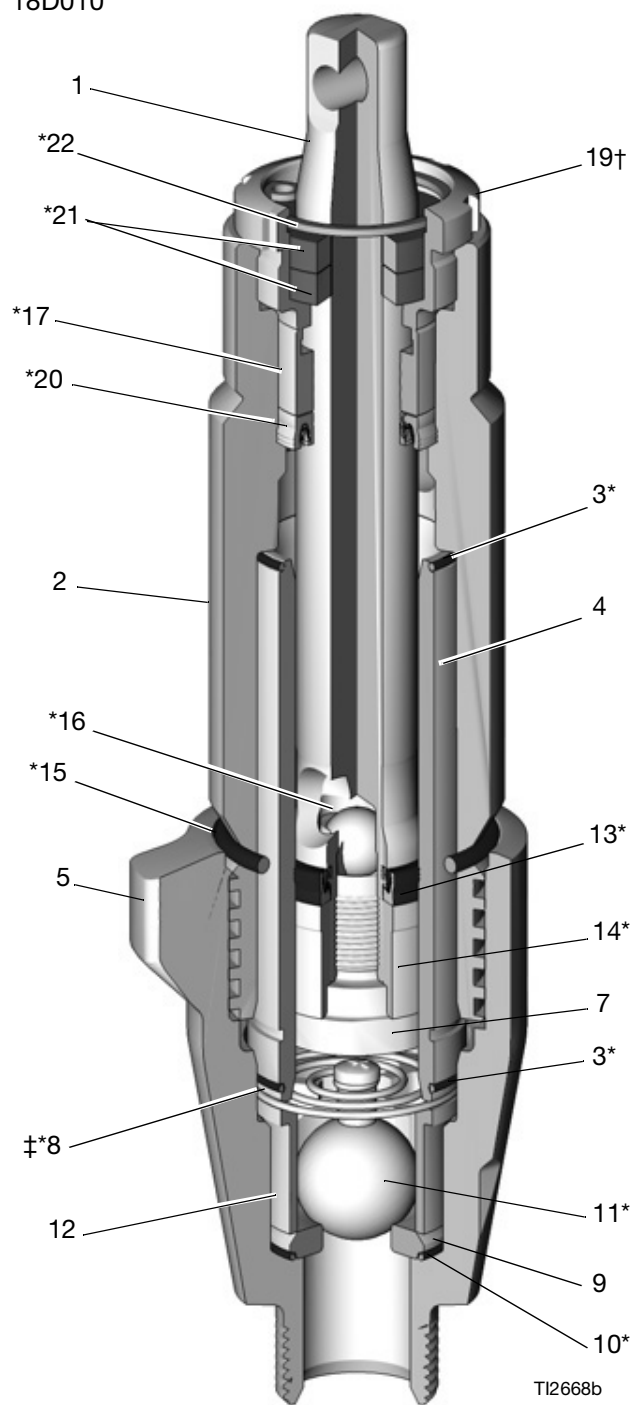


25P857  
25P944

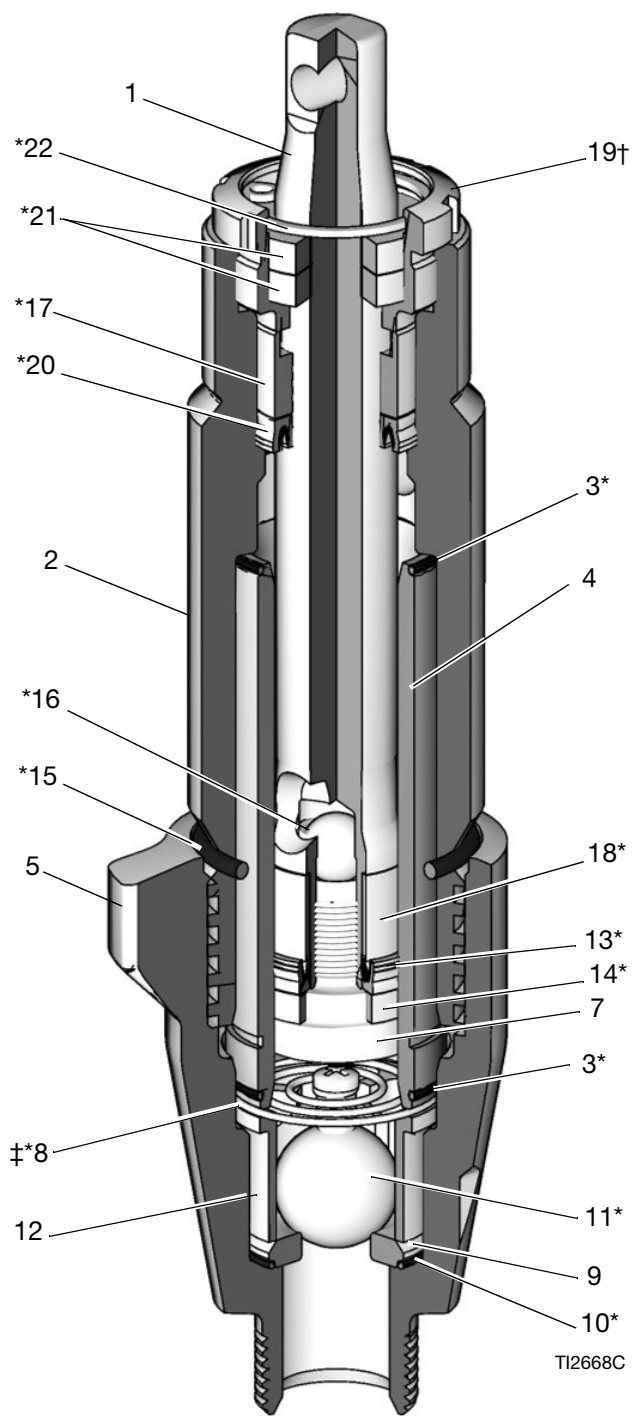


### Bomba do componente B (Resina)

245970  
245972  
18D010



245971  
24Y174



## Desmontar a bomba




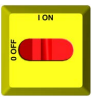
A haste da bomba e a haste de ligação deslocam-se durante o funcionamento. As peças em movimento podem causar ferimentos graves, como entalamento ou amputação. Mantenha as mãos e os dedos afastados da haste de ligação durante o funcionamento.

1. Desligar as zonas de aquecimento **A**, **B** e **P**.

2. Lave as bombas. Consulte o manual do Reactor.

3. Efetuar a descompressão. Siga o **Procedimento de descompressão**, página 8.

4. Prima  O motor funciona até as bombas atingirem o fim do curso e depois desliga-se.

5. Desligue a alimentação principal . Desligue a fonte de alimentação.

**NOTA:** Os passos 6-8 aplicam-se à bomba A. Ver FIG. 1. Para desligar a bomba B, siga os passos 9 e 10. Utilize um pano ou trapos para proteger o Reactor e a área circundante em caso de derrames.

6. Desligue a entrada (C) e a saída (D) de líquido. Desligue também o tubo de saída de aço da entrada do aquecedor.

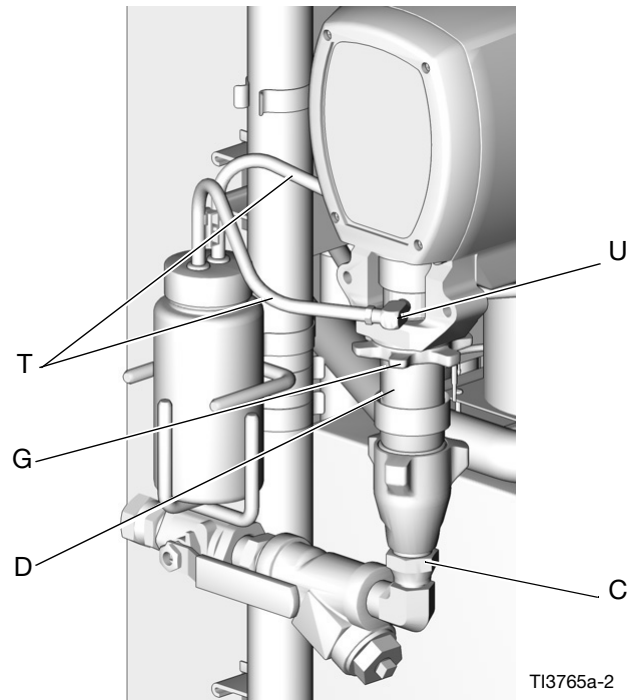
7. Desligue os tubos (T). Retire os encaixes dos tubos (U) do copo húmido.

8. Desaperte a porca de bloqueio em forma de estrela (G) batendo-lhe firmemente com um martelo que não produza faíscas. Desaparafuse a bomba o suficiente para expor o pino de retenção sob a proteção de plástico para os dedos. Empurre a mola de retenção para cima. Empurre o pino para fora. Continue a desaparafusar a bomba.

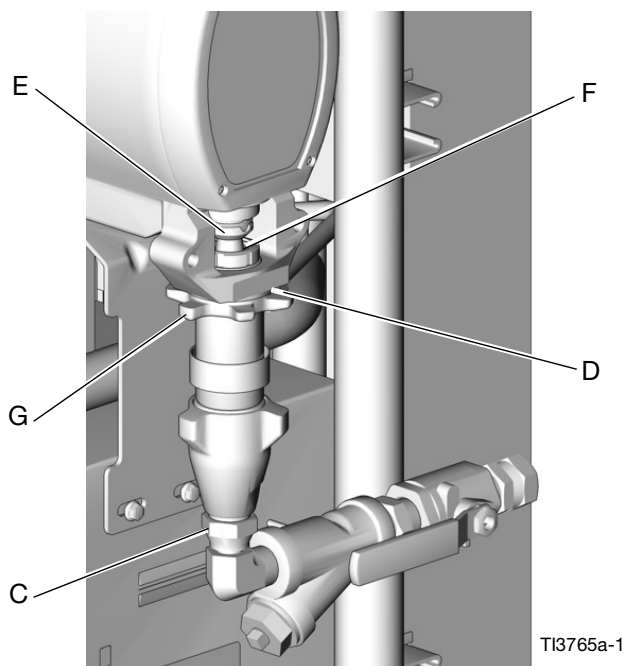
**NOTA:** Os passos 9 e 10 aplicam-se à bomba B. Ver FIG. 2. Utilize um pano ou panos para proteger o Reactor e a área circundante de derrames.

9. Desligue a entrada (C) e a saída (D) de líquido. Desligue também o tubo de saída de aço da entrada do aquecedor.

10. Empurre o grampo de retenção (E) para cima. Empurre o pino (F) para fora. Desaperte a porca de bloqueio em forma de estrela (G) batendo-lhe firmemente com um martelo que não produza faíscas. Desaparafuse a bomba.



**FIG. 1 Desligue a bomba A**

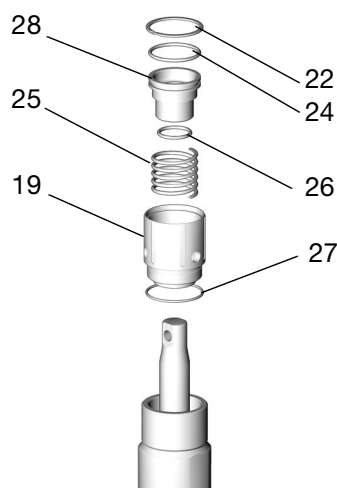


**FIG. 2 Desligue a bomba B**

11. Retire o copo húmido do empanque da seguinte forma:

**a. Bombas do componente A (ISO):**

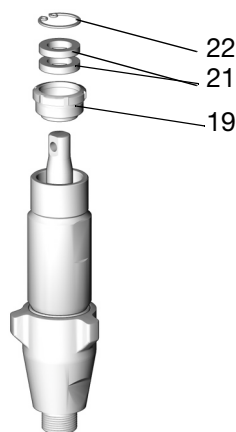
- Retire o copo húmido do empanque.
- Comprima o pistão (28) no copo húmido (19), utilizando um parafuso de 1/2 pol. (13 mm) x 2,5 pol. (64 mm) com anilhas e porca.
- Retire o anel retentor (22).
- Retire o parafuso, as anilhas e a porca.
- Retire o pistão (28), a mola (25) e os o-rings (24, 26, 27).



TI3735a

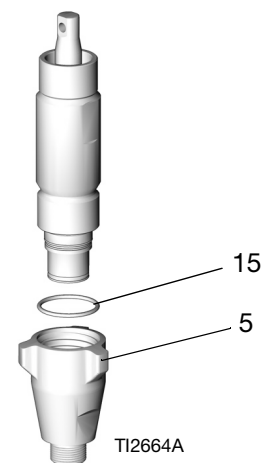
**b. Bombas do componente B (Resina):**

Desaperte a porca de empanque (19). Remova o anel de retenção (22) e as anilhas de feltro (21).

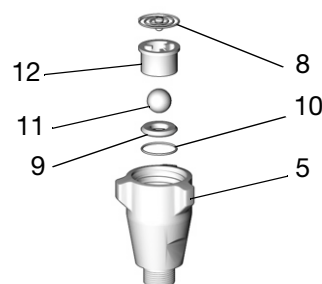


TI2662A

12. Desaperte a caixa da válvula de admissão (5) com um martelo antifáisca e, em seguida, desaparafuse. Retire o o-ring (15).



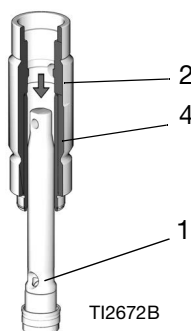
13. Desmonte a válvula de admissão. Não se esqueça de retirar o o-ring (10).



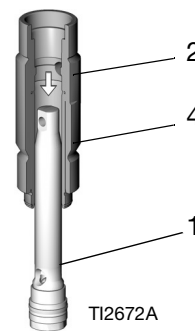
TI2665A

**NOTA:** A mola (8) está disponível apenas nos modelos 246832, 245972, 18D010, 25P857, 25P858 e 25P944.

14. Bata na haste (1) com um martelo antifáisca para a extrair do cilindro (2).



Configuração típica

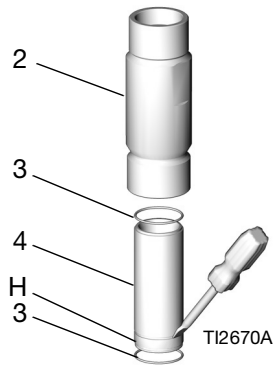


246831, 245971, 24Y175 e 24Y174 apenas

**NOTA:** A manga (4) pode sair com a haste.

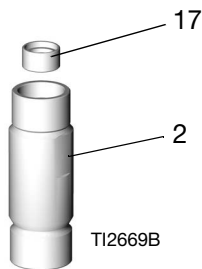
## Reparação

15. Com uma chave de fendas na ranhura (H), retire o casquilho (4) do cilindro (2) ou puxe-o para fora da haste. Remova os o-rings (3).

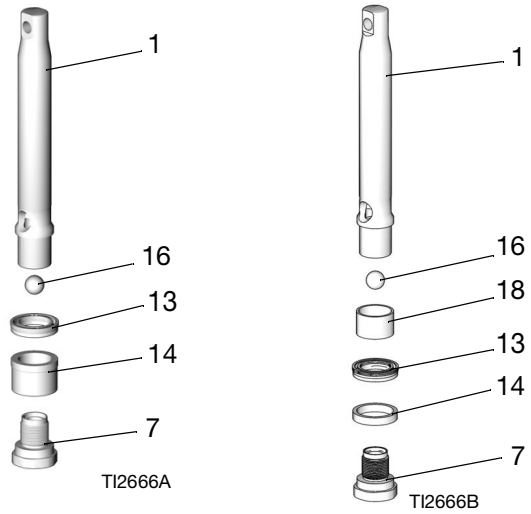


**NOTA:** Certifique-se de que o anel de vedação superior (3) sai.

16. Retire o casquilho (17).



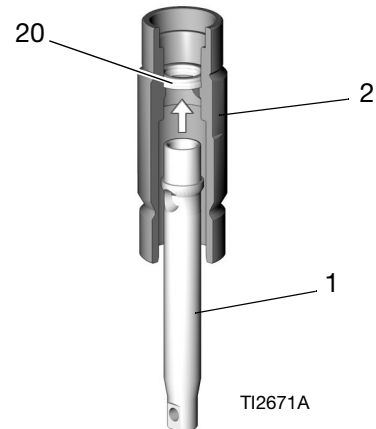
17. Desenrosque o pistão (7) da haste (1). Retire a esfera (16), o vedante de haste (13) e o casquilho (14).



Configuração típica

246831, 245971, 24Y175 e 24Y174 apenas

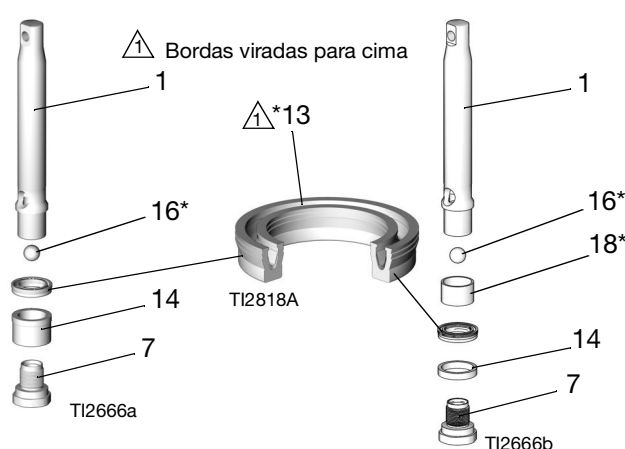
18. Introduza a extremidade do pistão da haste (1) no cilindro (2) e empurre o vedante de haste (20) para fora.



## Remontagem da bomba

**NOTA:** Revista todas as peças não vedadas com rosca com óleo de bomba ISO antes de voltar a montar, para facilitar a desmontagem futura.

1. Instale a esfera (16\*) na biela (1). Centre o vedante de haste (13\*) na haste (1). As bordas do vedante de haste devem estar viradas para cima. Utilize o pistão (7) para empurrar uniformemente o vedante de haste para a haste e, em seguida, retire o pistão. Deslize o casquilho (14\*) para a haste (1). A extremidade larga do casquilho deve estar virada para cima, na direção do vedante de haste.



Configuração típica

246831, 245971, 24Y174 e 24Y175 apenas

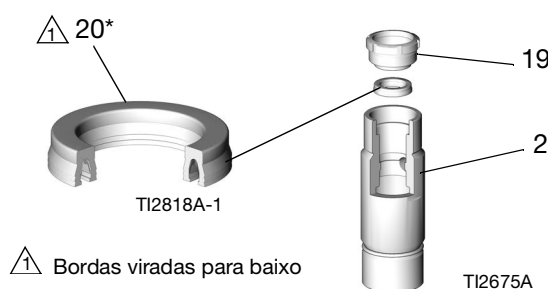
**NOTA:** A vedação do remendo nas roscas do pistão é suficiente para quatro reisolamentos. Utilize vedante de roscas nas roscas do pistão após quatro reisolamentos; certifique-se de que não entra em contacto com a esfera.

2. Instale o pistão (7). Tenha cuidado para não danificar os rebordos de vedação do vedante de haste. Aperte ao binário especificado abaixo.

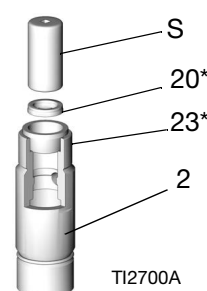
Modelo	Binário ft-lb (N•m)
246830, 245970, 18D010 e 25P857	24-30 (32-40)
246831, 245971, 25P858 e 24Y174	47-53 (63-71)
246832, 25P944, e 245972	95-105 (129-143)

3. Instale o vedante de haste na garganta do seguinte modo:

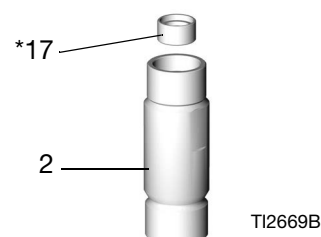
- a. **Modelos 246831, 246832, 245971, 245972, 24Y174, 18D010, 25P857, 25P858, 25P944 e 24Y175:** Lubrifique o vedante de haste (20\*) e o cilindro (2). Coloque o vedante de haste no cilindro com os rebordos virados para baixo. Tenha cuidado para não danificar os rebordos de vedação do vedante de haste. Instale a porca de empanque (19) para inserir e alinhar corretamente o vedante de haste e, em seguida, retire a porca de empanque.



- b. **Modelos 246830 e 245970:** Lubrifique o vedante de haste (20\*) e o cilindro (2). Coloque a ferramenta de montagem do vedante (23\*) no cilindro. Coloque o vedante de haste na ferramenta com os rebordos virados para baixo. Tenha cuidado para não danificar os rebordos de vedação do vedante de haste. Pressione o vedante de haste no lugar com a chave de caixa profunda de 7/8 pol. (S). Retire a chave de caixa e a ferramenta.



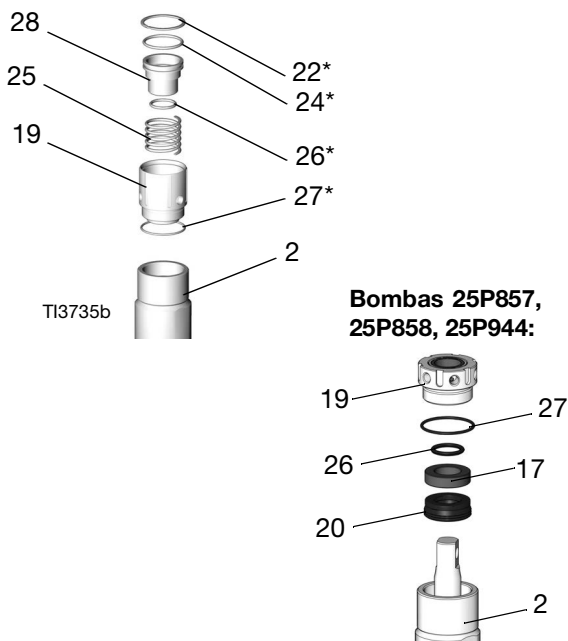
4. Insira o casquilho (17\*). Pressione o casquilho no lugar para assentar o vedante de haste.



5. Monte a porca de empanque da seguinte forma:

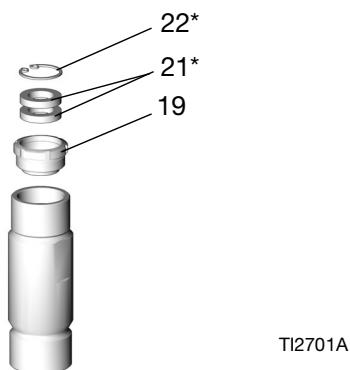
**a. Bombas do componente A (ISO):**

- Instale a mola (25) no copo húmido (19).
- Instale os o-rings (24\*, 26\*) no pistão (28) e insira o pistão no copo húmido.
- Comprima o pistão (28) no copo húmido, utilizando um parafuso de 1/2 pol. (13 mm) x 2,5 pol. (64 mm) com anilhas e porca.
- Instale o anel de retenção (22\*) na ranhura.
- Retire o parafuso, as anilhas e a porca.
- Instale o O-ring (27\*) no copo húmido.
- Instale o conjunto do copo húmido de empanque à mão. Aparafuse o conjunto até ao fundo, de modo a que o anel de vedação externo (27) assente no topo do cilindro (2).



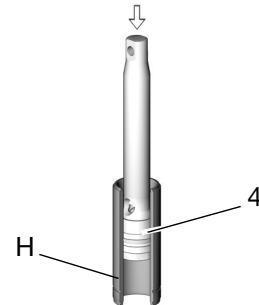
**b. Bomba do componente B (Resina):**

- Instale as anilhas de feltro (21\*) na porca de empanque (19).
- Instale o anel de retenção (22\*).
- Instale a porca de empanque à mão.



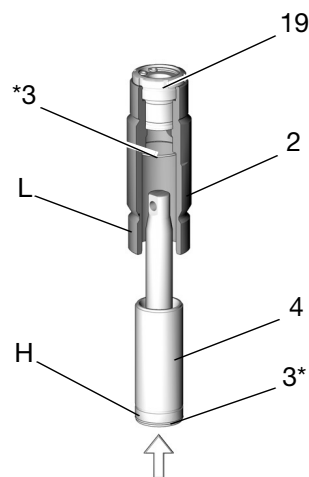
**NOTA:** A ranhura (H) na superfície exterior da manga deve estar virada para baixo.

6. Lubrifique o vedante de haste do pistão e o bordo superior da manga. Introduza o conjunto do pistão na parte superior da manga (4). Introduza com um martelo que não provoque faíscas.



7. Lubrifique a parte superior de 1-2 pol. (25-50 mm) da haste de bombagem (1) e o exterior da manga (4). Lubrifique os o-rings (3\*) e coloque um no cilindro e o outro no fundo da manga.

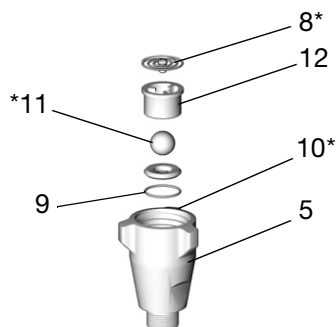
8. Introduza a manga no fundo do cilindro (2). Acione com um martelo até que a parte superior da ranhura (H) fique alinhada com a parte inferior do cilindro (L). Utilize uma haste de plástico para acionar a haste de bombagem até que 1/4-3/8 pol. (6-10 mm) do seu maior diâmetro seja visível acima da porca de empanque (19).





9. Monte novamente a válvula de admissão com o o-ring (10\*), a sede (9) e a esfera (11\*). Instale a guia esférica (12).

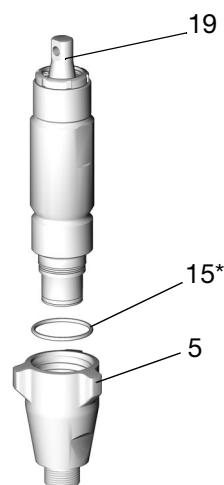
**Apenas modelos 246832, 18D010, 25P857, 25P858, 25P944 e 245972:** Instale a mola (8\*) com o parafuso em cima.



TI2665A

**NOTA:** É possível inverter a sede e utilizá-la ao contrário. Limpe minuciosamente a sede. Não são permitidos riscos no bordo de vedação.

10. Substitua o o-ring (15\*). Instale a válvula de admissão. Aperte a caixa (5) da seguinte forma, ou certifique-se de que a válvula de admissão está bem apertada contra o cilindro.



TI2687A

Modelo	Binário ft-lb (N•m)
246830, 245970, 18D010 e 25P857	65-75 (88-101)
246831, 245971, 25P858 e 24Y174	75-85 (101-114)
246832, 25P944, e 245972	185-215 (251-291)

11. Aperte o copo húmido.

**NOTA:** Não aperte demasiado o copo húmido. O vedante de haste da garganta (20) não é ajustável.

- Bomba A: Envolve a base do copo húmido (19) com um pano e aperte bem com fechos de canal.
- Bomba B: Bomba B: Aperte a porca de empanque (19) com um binário de 130-150 in-lb (15-17 N•m).

<p>A haste da bomba e a haste de ligação deslocam-se durante o funcionamento. As peças em movimento podem causar ferimentos graves, como entalamento ou amputação. Mantenha as mãos e os dedos afastados da haste de ligação durante o funcionamento.</p>				

12. Volte a ligar a fonte de alimentação. Ligue a

alimentação principal



13. Prima . O motor funciona até as bombas atingirem o fim do curso e depois desliga-se.

14. Desligue a alimentação principal . Desligue a fonte de alimentação.

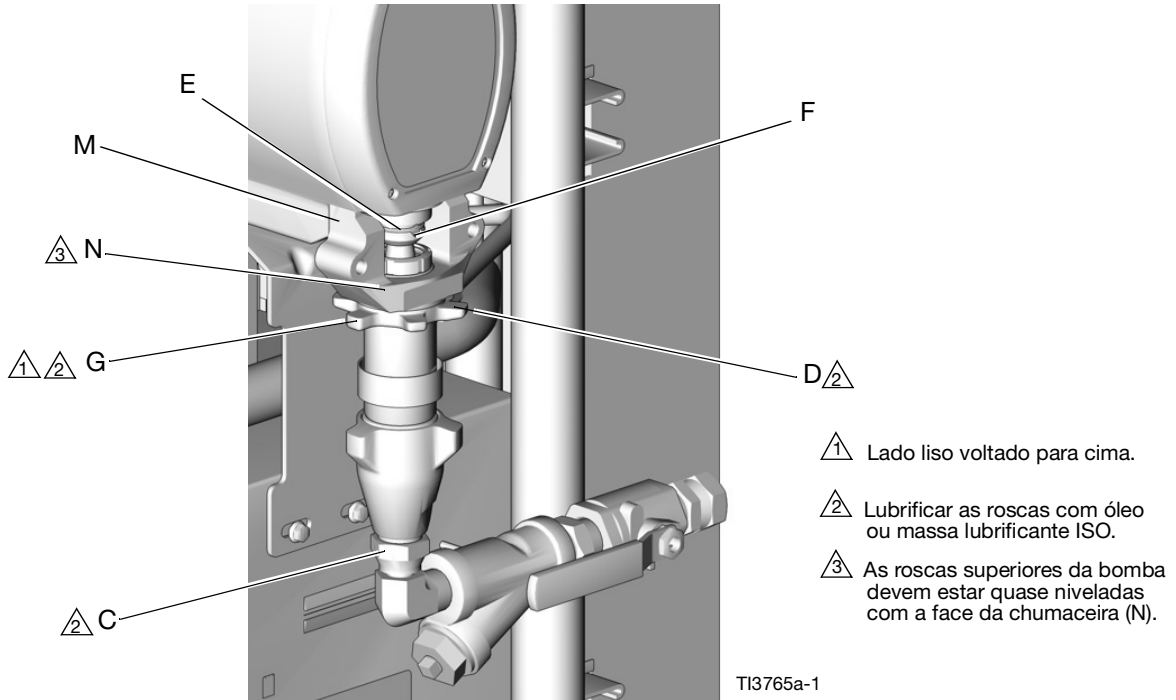
**NOTA:** Os passos 15-18 aplicam-se à bomba B. Ver FIG. 3. Para voltar a ligar a bomba A, vá para o passo 19.

15. Certifique-se de que a porca de bloqueio em forma de estrela (G) é aparafusada na bomba com o lado plano para cima. Aparafuse a bomba na caixa de rolamentos (M) até que os orifícios dos pinos fiquem alinhados. Empurre o pino (F) para dentro. Puxe a mola de retenção (E) para baixo.

16. Continue a enroscar a bomba na caixa até que a saída de fluido (D) esteja alinhada com o tubo de aço e as roscas superiores estejam a +/- 2 mm (1/16 pol.) da face do rolamento (N).

17. Aperte a porca de bloqueio (G) batendo-lhe firmemente com um martelo que não produza faíscas.

18. Volte a ligar a entrada (C) e a saída (D) de fluido.



**FIG. 3 Voltar a ligar a bomba B**

**NOTA:** Os passos 19-32 aplicam-se somente à bomba A. Consulte a FIG. 4.

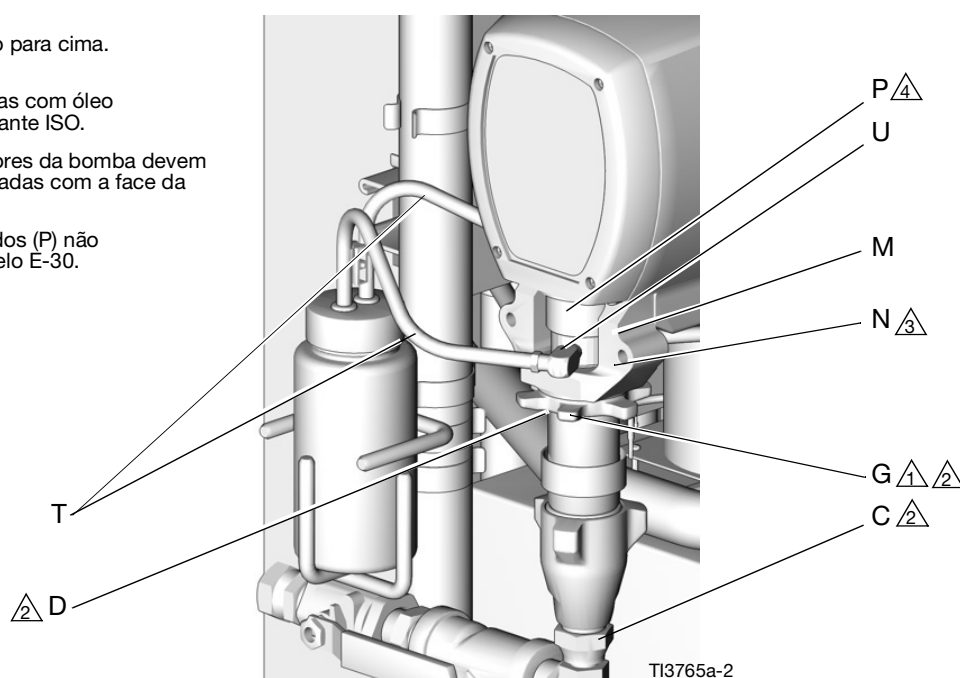
19. Aparafuse a bomba na caixa de rolamentos (M) até que as roscas superiores estejam ao nível da face da caixa de rolamentos (N). Rode a bomba para alinhar o encaixe de saída da bomba com o tubo de saída.
  20. O copo húmido tem quatro orifícios de 1/8 npt. Dois estarão inacessíveis quando a bomba for instalada. Anote ou marque estas portas. Retire a bomba. Aplique vedante de roscas e instale os tampões nos dois orifícios. Aperte os bujões com um binário de aperto de 10-15 ft-lbs (14-20 N•m). **Não aperte excessivamente.**
  21. Certifique-se de que a porca de bloqueio em forma de estrela (G) é aparafusada na bomba com o lado plano para cima. Rode cuidadosamente e estenda a haste (1) 51 mm (2 pol.) acima do conjunto do copo húmido.
  22. Comece a enroscar a bomba na caixa de rolamentos (M). Coloque uma proteção para os dedos (P) sobre a haste quando esta estiver acessível através da janela da caixa de rolamentos. Quando os orifícios dos pinos estiverem alinhados, insira o pino. Puxe a mola de retenção para baixo.
- NOTA:** No modelo E-30 não é utilizada uma proteção para os dedos.
23. Coloque uma proteção para os dedos (P) no copo húmido (19). Continue a enroscar a bomba na caixa de rolamentos (M) até que as roscas superiores estejam a +/- 2 mm (1/16 pol.) da face da caixa de rolamentos (N).
  24. Aplique vedante de roscas e aparafuse o encaixe farpado no lado do motor do copo húmido. Aperte com um momento de aperto de 10-15 ft-lb (14-20 N•m). **Não aperte excessivamente.**
  25. Aplique vedante de roscas e enrosque o cotovelo (U) no restante orifício do copo húmido. Aperte com um momento de aperto de 10-15 ft-lb (14-20 N•m). **Não aperte excessivamente.**
  26. Aplique vedante de roscas e aparafuse o encaixe farpado no cotovelo (U). Aperte com um momento de aperto de 10-15 ft-lb (14-20 N•m). **Não aperte excessivamente.**
  27. Ligue o tubo de saída do componente A com folga na bomba e no aquecedor. Alinhe o tubo e, em seguida, aperte bem os encaixes.
  28. Aperte a porca de bloqueio (G) batendo-lhe firmemente com um martelo que não produza faíscas.
  29. Aplique vedante de roscas e aparafuse o encaixe farpado no cotovelo (U). Aperte com um momento de aperto de 10-15 ft-lb (14-20 N•m). **Não aperte excessivamente.**
  30. Aplique uma camada fina de TSL nos acessórios farpados. Com as duas mãos, apoie os tubos (T) e empurre-os diretamente para os encaixes farpados. **Não deixe que os tubos se dobrem ou entortem.** Prenda cada tubo com uma braçadeira de arame entre duas rebarbas.
  31. Volte a ligar a entrada (C) e a saída (D) de fluido.
  32. Purgue o ar e escorve o sistema. Consulte o manual de operações do Reactor.

① Lado liso voltado para cima.

② Lubrificar as roscas com óleo ou massa lubrificante ISO.

③ As roscas superiores da bomba devem estar quase niveladas com a face da chumaceira (N).

④ Proteção dos dedos (P) não utilizada no modelo E-30.



T13765a-2

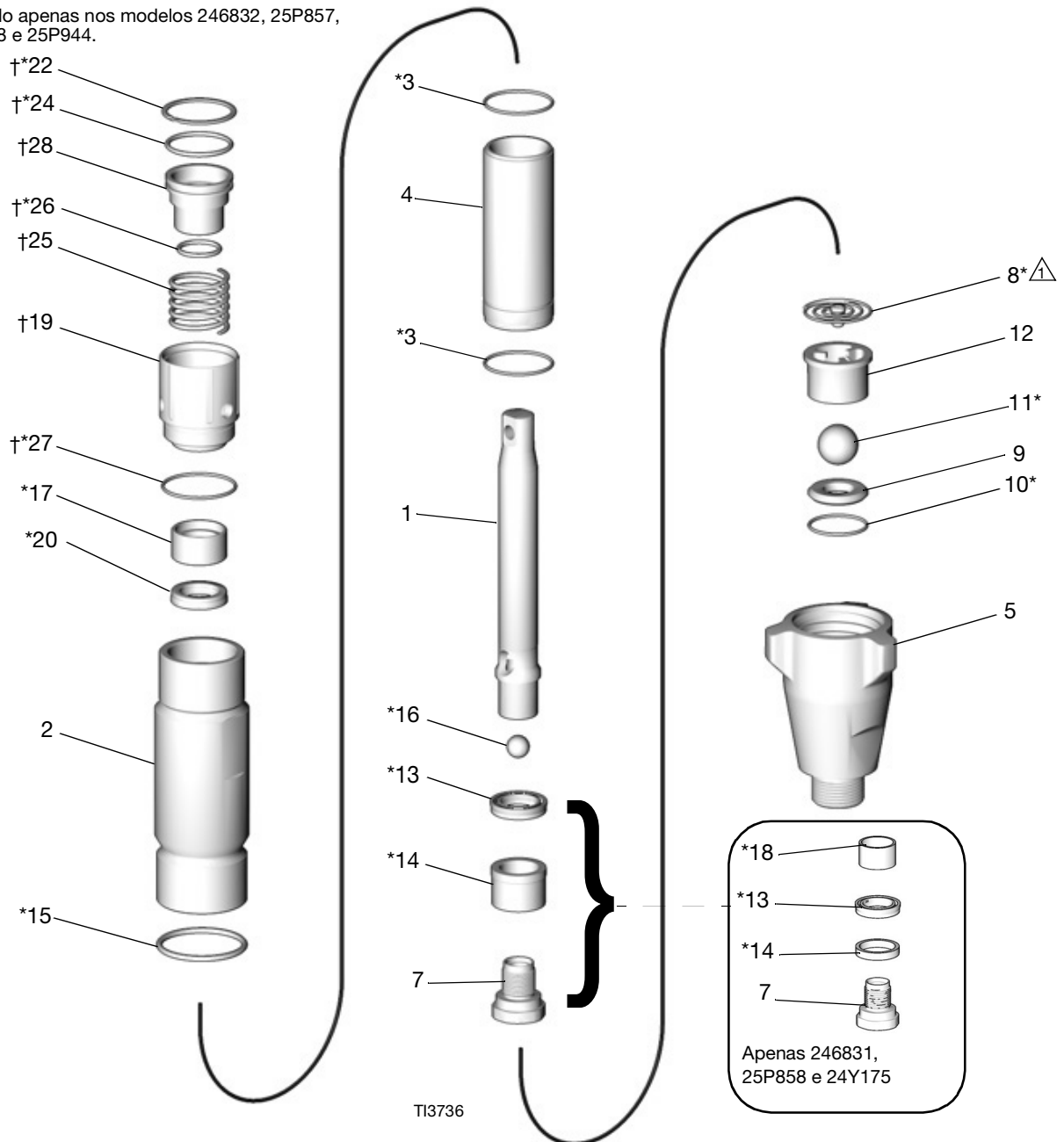
**FIG. 4 Voltar a ligar a bomba A**

# Peças

## Bombas de componente A (ISO), com descarga em copo húmido

Ref. 246830	E-20 e E-XP1; inclui os itens 1-7, 9-28
Ref. 246831	E-XP2 e A-25; inclui os itens 1-7, 9-22, 24-28
Ref. 246832	E-30; inclui os itens 1-17, 19-22, 24-28 (ilustrado)
Ref. 24Y175	A-XP1; inclui 1-7, 9-22, 24-28
Ref. 25P857	Reactor 3 E-20 e E-XP1; inclui 1-17, 19, 20, 26, 27
Ref. 25P858	Reactor 3 E-XP2; inclui 1-20, 26, 27
Ref. 25P944	Reactor 3 E-30; inclui 1-17, 19, 20, 26, 27

⚠ Utilizado apenas nos modelos 246832, 25P857, 25P858 e 25P944.



Ref.	Peça	Descrição	Qtd.						
			246830	246831	246832	24Y175	25P857	25P858	25P944
1	240518	HASTE, bombagem; aço inox.	1				1		
	240517	HASTE, bombagem; aço inox.		1				1	
	246689	HASTE, bombagem; aço inox.			1				1
	15H110	HASTE, bombagem; aço inox.				1			
2	243346	CILINDRO, bomba	1				1		
	243347	CILINDRO, bomba		1				1	
	245413	CILINDRO, bomba			1				1
	17F955	CILINDRO, bomba				1			
3*	108526	O-RING; PTFE	2			2	2		
	107098	O-RING; PTFE		2				2	
	108822	O-RING; PTFE			2				2
4	24P853	MANGA, cilindro; aço inox.	1				1		
	193019	MANGA, cilindro; aço inox.		1				1	
	193390	MANGA, cilindro; aço inox.			1				1
	15H112	MANGA, cilindro; aço inox.				1			
5	195892	COMPARTIMENTO; válvula; admissão	1			1	1		
	195894	COMPARTIMENTO; válvula; admissão		1				1	
	198219	COMPARTIMENTO; válvula; admissão			1				1
7	24U993	Kit, válvula, pistão		1				1	
	287388	VÁLVULA, pistão			1				
	287877	VÁLVULA, pistão	1			1	1		
	249177	VÁLVULA, pistão							1
8*	249770	MOLA, esfera de admissão			1				1
	257842	MOLA, admissão		1				1	
	255335	MOLA, admissão					1		
9	239922	SEDE, admissão; carboneto; inclui os itens 10 e 11	1			1	1		
	244199	SEDE, admissão; carboneto; inclui os itens 10 e 11		1				1	
	240918	SEDE, admissão; carboneto; inclui os itens 10 e 11			1				1
10*	107079	O-RING; PTFE	1			1	1		
	108526	O-RING; PTFE		1				1	
	107098	O-RING; PTFE			1				1
11*	105445	ESFERA, admissão; aço inox.; 0,5 pol. (13 mm)	1			1	1		
	102972	ESFERA, admissão; aço inox.; 0,875 pol. (22 mm)		1				1	
	107167	ESFERA, admissão; aço inox.; 1 pol. (25 mm)			1				1
12	192624	GUIA, esfera	1			1	1		
	193027	GUIA, esfera		1				1	
	193391	GUIA, esfera			1				1
13*	117450	VEDAÇÃO, vedante de haste, pistão; UHMWPE	1			1	1		
	117449	VEDAÇÃO, vedante de haste, pistão; UHMWPE		1				1	
	117448	VEDAÇÃO, vedante de haste, pistão; UHMWPE			1				1

Ref.	Peça	Descrição	Qty.						
			246830	246831	246832	24Y175	25P857	25P858	25P944
14*	15B078	CASQUILHO, pistão	1				1		
	15J197	CASQUILHO, inferior		1				1	
	15B079	CASQUILHO, pistão			1				1
	17F958	CASQUILHO, inferior				1			
15*	156593	O-RING; BUNA-N	1			1	1		
	156633	O-RING; BUNA-N		1				1	
	160325	O-RING; BUNA-N			1				1
16*	105444	ESFERA, pistão; aço inox.; 0,3125 pol. (8 mm)	1			1	1		
	101947	ESFERA, pistão; aço inox.; 0,375 pol. (10 mm)		1				1	
	107203	ESFERA, pistão; aço inox.; 0,5625 pol. (14 mm)			1				1
17*	15B075	CASQUILHO, haste	1			1	1		
	15B074	CASQUILHO, haste		1				1	
	15B076	CASQUILHO, haste			1				1
18*	15J196	CASQUILHO, bomba		1				1	
	17F957	CASQUILHO, bomba				1			
19†	15C569	PORCA, empanque	1			1			
	15C571	PORCA, empanque		1					
	15C573	PORCA, empanque			1				
	25P883	PORCA, empanque					1		
	25P884	PORCA, empanque						1	
	25P885	PORCA, empanque							1
20*	117447	VEDAÇÃO, vedante de haste, garganta; UHMWPE	1			1	1		
	117446	VEDAÇÃO, vedante de haste, garganta; UHMWPE		1				1	
	117448	VEDAÇÃO, vedante de haste, garganta; UHMWPE			1				1
22*†	118377	ANEL, retentor	1			1			
	118378	ANEL, retentor		1					
	118379	ANEL, retentor			1				
24*†	118381	O-RING; fluoroelastómero	1			1			
	107563	O-RING; fluoroelastómero		1					
	118403	O-RING; fluoroelastómero			1				
25†	118374	MOLA	1			1			
	118375	MOLA		1					
	118376	MOLA			1				
26*†	118380	O-RING; fluoroelastómero	1			1	1		
	110955	O-RING; fluoroelastómero		1				1	
	C20111	O-RING; fluoroelastómero			1				1
27*†	107563	O-RING; fluoroelastómero	1			1	1		
	103414	O-RING; fluoroelastómero		1				1	
	111178	O-RING; fluoroelastómero			1				1
28†	15C570	PISTAO, copo húmido, ISO	1			1			
	15C572	PISTAO, copo húmido, ISO		1					
	15C574	PISTAO, copo húmido, ISO			1				

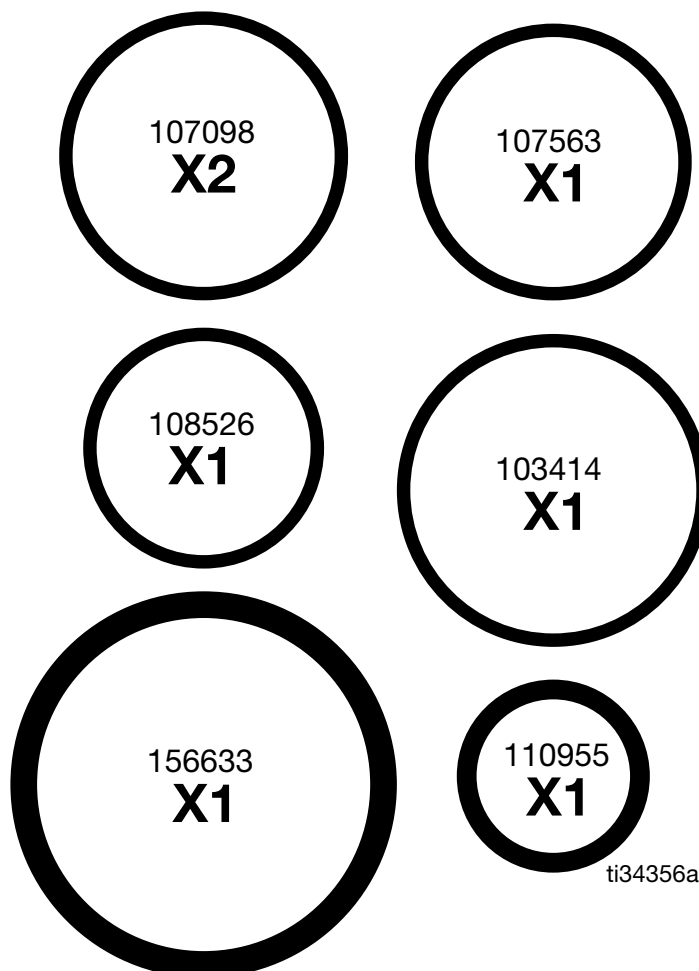
\* Peças incluídas nos Kits de reparação de bombas (adquiridos separadamente). Algumas peças do kit podem não ser utilizadas na sua bomba.

† Peças incluídas nos kits de copo húmido. Encomende o kit correto para a sua bomba a partir da tabela abaixo. Consulte a página 33 para obter informações sobre o kit de reservatório 246928.

Peça da bomba	Kit de reparação da bomba	Kit de copo húmido
246830	246420	246962
246831	15C851	246963
246832	15C852	246964
24Y175	17K351	246962
25P857	18E195	
25P858	18E250	
25P944	18E249	

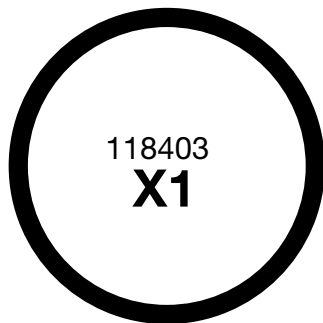
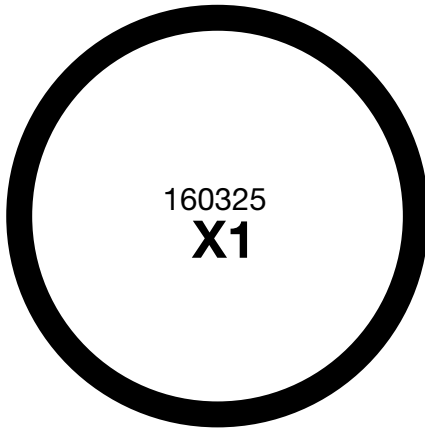
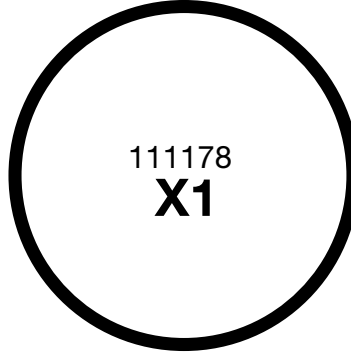
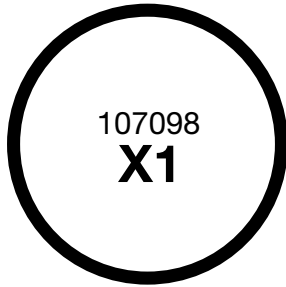
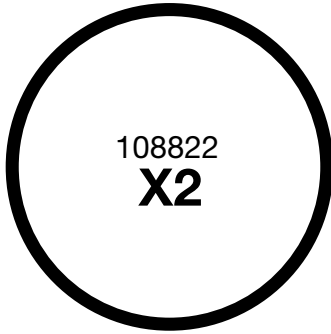
**Kits de reparação de bombas de componente A**

**15C851**

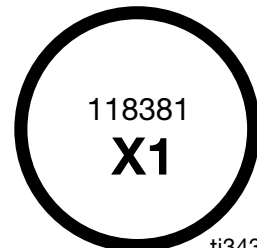
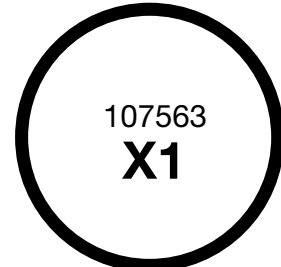
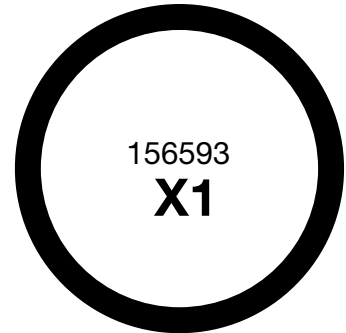
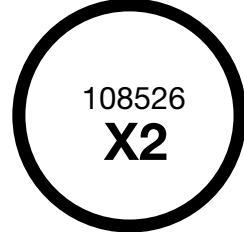
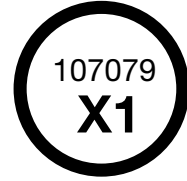




### 15C852

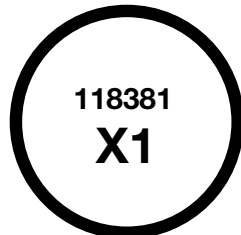
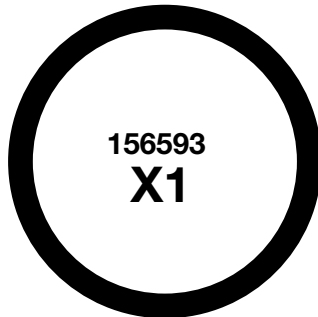
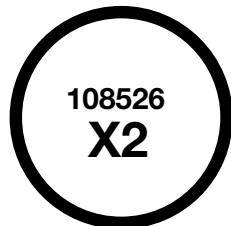
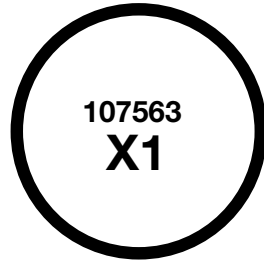


### 246420/17K351

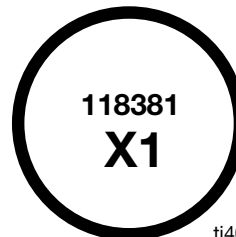
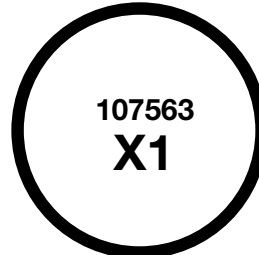
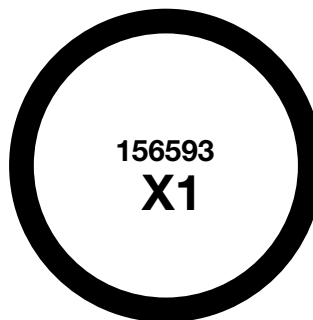
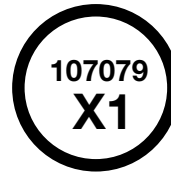


ti34359a

**17K352**

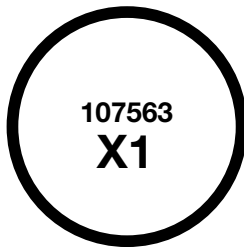
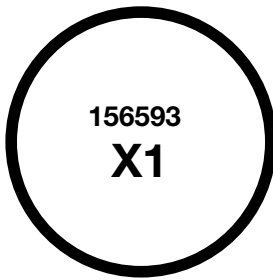
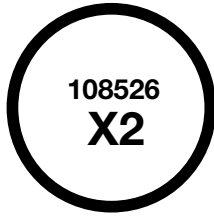


**246420**

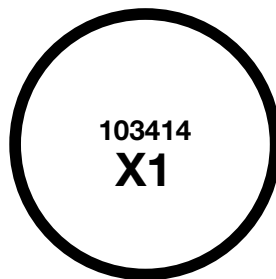
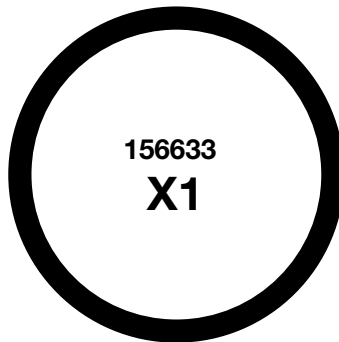
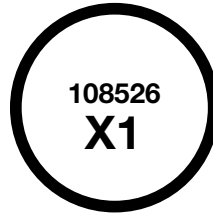
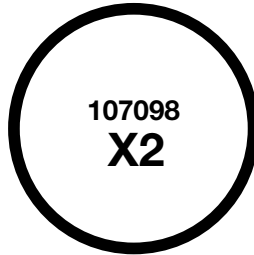


ti40682a

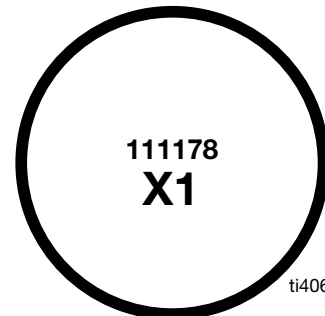
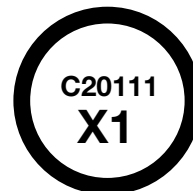
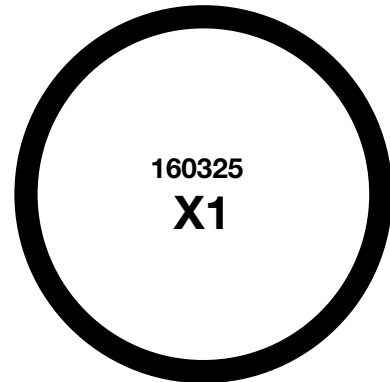
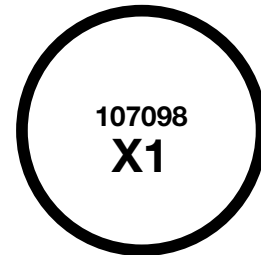
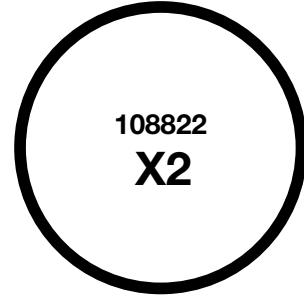
**18E195**



**18E250**



**18E249**

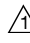


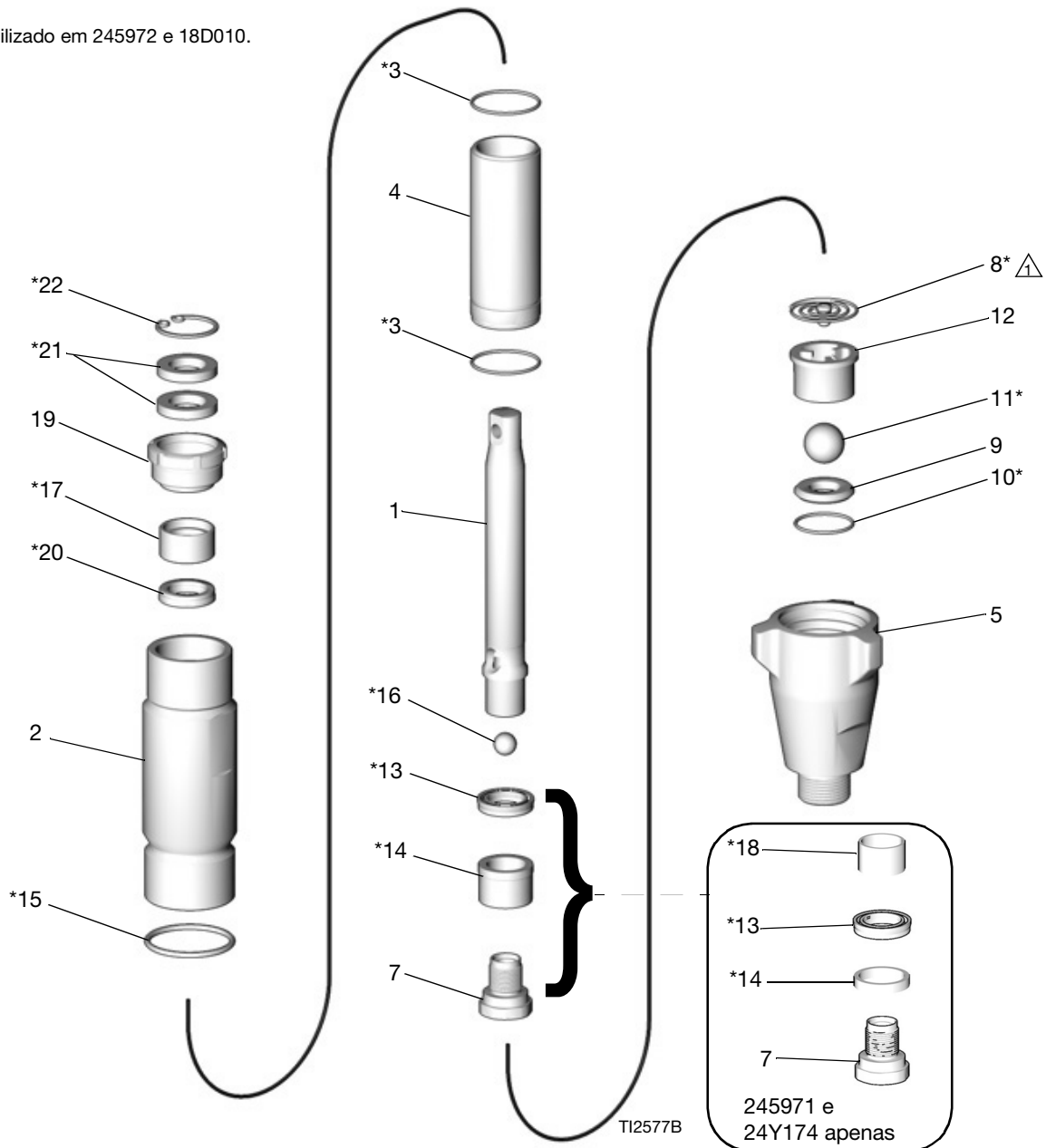
ti40683a

### Bombas de componente B (Resina)

- Ref. 245970 E-20 e E-XP1; inclui os itens 1-7, 9-23
- Ref. 245971 E-XP2 e A-25; inclui os itens 1-7, 9-22
- Ref. 245972 E-30; inclui os itens 1-22 (ilustrados)
- Ref. 24Y174 A-XP1; inclui os itens 1-7, 9-22
- Ref. 18D010 Reactor 3 E-20; inclui os itens 1-17, 19-22

**NOTA:** Estas bombas foram também utilizadas no lado Componente A (ISO) dos Reactors construídos antes de maio de 2003.

 Utilizado em 245972 e 18D010.



Ref.	Peça	Descrição	Qtd.				
			245970	245971	245972	24Y174	18D010
1	240518	HASTE, bombagem; aço inox.	1				1
	240517	HASTE, bombagem; aço inox.		1			
	246689	HASTE, bombagem; aço inox.			1		
	15H110	HASTE, bombagem; aço inox.				1	
2	243346	CILINDRO, bomba	1				1
	243347	CILINDRO, bomba		1			
	245413	CILINDRO, bomba			1		
	17F955	CILINDRO, bomba				1	
3*	108526	O-RING; PTFE	2			2	2
	107098	O-RING; PTFE		2			
	108822	O-RING; PTFE			2		
4	24P853	MANGA, cilindro; aço inox.	1				1
	293019	MANGA, cilindro; aço inox.		1			
	193390	MANGA, cilindro; aço inox.			1		
	15H112	MANGA, cilindro; aço inox.				1	
5	195892	COMPARTIMENTO; válvula; admissão	1			1	1
	195894	COMPARTIMENTO; válvula; admissão		1			
	198219	COMPARTIMENTO; válvula; admissão			1		
7	24U993	Kit, válvula, pistão		1			
	287388	VALVULA, pistão			1		
	287877	VALVULA, pistão	1			1	1
8*	249770	MOLA, esfera de admissão			1		
	257842	MOLA, admissão		1			
	255335	MOLA, esfera de admissão					1
9	239922	SEDE, admissão; carboneto; inclui os itens 10 e 11	1			1	1
	244199	SEDE, admissão; carboneto; inclui os itens 10 e 11		1			
	240918	SEDE, admissão; carboneto; inclui os itens 10 e 11			1		
10*	107079	O-RING; PTFE	1			1	1
	108526	O-RING; PTFE		1			
	107098	O-RING; PTFE			1		
11*	105445	ESFERA, admissão; aço inox.; 0,5 pol. (13 mm)	1			1	1
	102972	ESFERA, admissão; aço inox.; 0,875 pol. (22 mm)		1			
	107167	ESFERA, admissão; aço inox.; 1 pol. (25 mm)			1		
12	192624	GUIA, esfera	1			1	1
	193027	GUIA, esfera		1			
	193391	GUIA, esfera			1		
13*	117450	VEDAÇÃO, vedante de haste, pistão; UHMWPE	1			1	1
	117449	VEDAÇÃO, vedante de haste, pistão; UHMWPE		1			
	117448	VEDAÇÃO, vedante de haste, pistão; UHMWPE			1		
14*	15B078	CASQUILHO, pistão	1				1
	15J197	CASQUILHO, inferior		1			
	15B079	CASQUILHO, pistão			1		
	17F958	CASQUILHO, inferior				1	
15*	156593	O-RING; BUNA-N	1			1	1
	156633	O-RING; BUNA-N		1			
	160325	O-RING; BUNA-N			1		

Peças

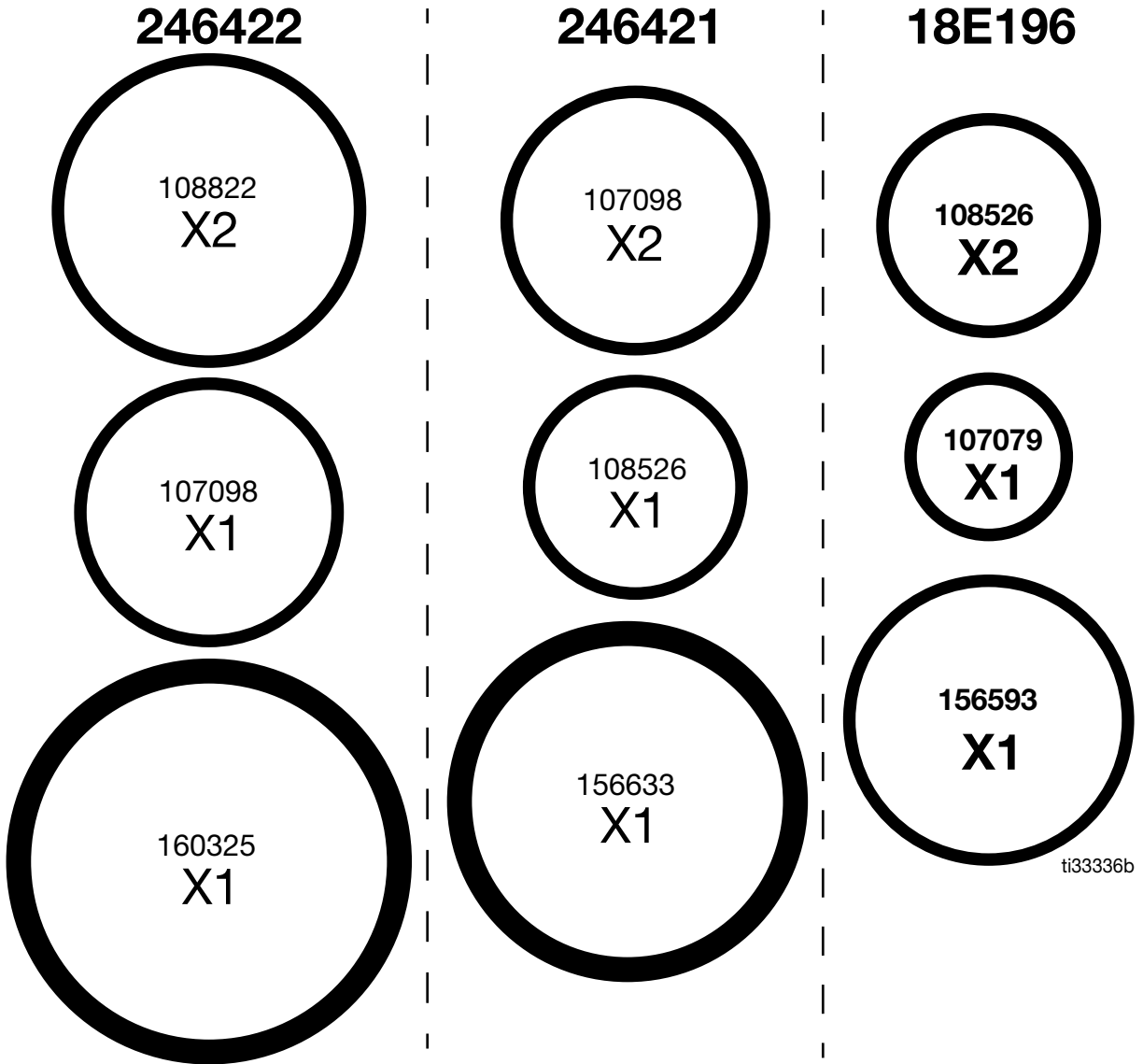
Ref.	Peça	Descrição	Qtd.				
			245970	245971	245972	24Y174	18D010
16*	105444	ESFERA, pistão; aço inox.; 0,3125 pol. (8 mm)	1			1	1
	101947	ESFERA, pistão; aço inox.; 0,375 pol. (10 mm)		1			
	107203	ESFERA, pistão; aço inox.; 0,5625 pol. (14 mm)			1		
17*	15B075	CASQUILHO, haste	1			1	1
	15B074	CASQUILHO, haste		1			
	15B076	CASQUILHO, haste			1		
18*	15J196	CASQUILHO, bomba		1			
	15J197	CASQUILHO, bomba				1	
19†	193046	PORCA, empanque	1			1	1
	193032	PORCA, empanque		1			
	15J792	PORCA, empanque			1		
20*	117447	VEDAÇÃO, vedante de haste, garganta; UHMWPE	1			1	1
	117446	VEDAÇÃO, vedante de haste, garganta; UHMWPE		1			
	117448	VEDAÇÃO, vedante de haste, garganta; UHMWPE			1		
21*	117597	ANILHA, feltro	2			2	2
	117599	ANILHA, feltro		2			
	117600	ANILHA, feltro			2		
22*	551528	ANEL, retentor	1			1	1
	117718	ANEL, retentor		1			
	117719	ANEL, retentor			1		

† Os kits de conversão de copo húmido podem ser adquiridos separadamente para converter as bombas 245970, 245971 e 245972. Consulte a página 33 para obter mais informações.

\* Peças incluídas nos Kits de reparação de bombas (adquiridos separadamente). Algumas peças do kit podem não ser utilizadas na sua bomba. Encomende o kit correto para a sua bomba a partir da tabela abaixo.

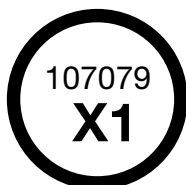
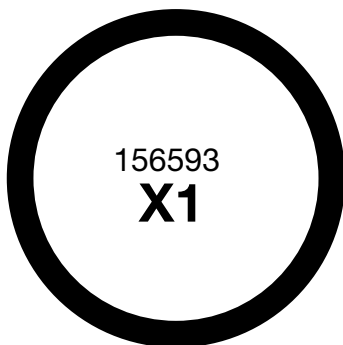
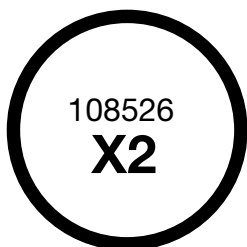
Peça da bomba	Kit de reparação
245970	246420
245971	246421
245972	246422
24Y174	17K352
18D010	18E196

**Kits de reparação de bombas de componente B**

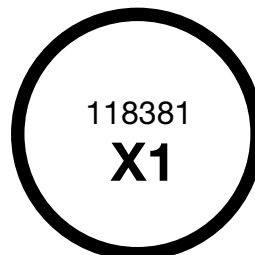
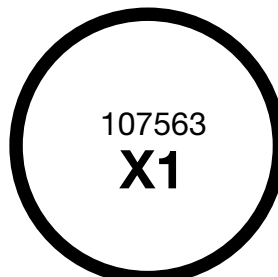
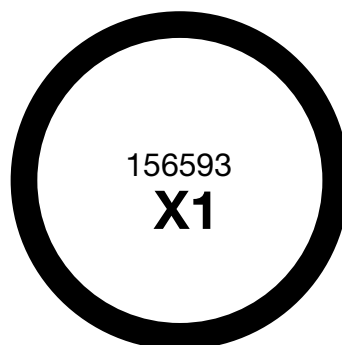


ti33336b

# 17K352



# 246420



ti34358a



# Acessórios

## Kits de conversão para copo húmido

Estes kits convertem as bombas 245970, 245971 ou 245972 para o modelo de descarga com copo húmido. Consulte a tabela seguinte para selecionar o kit correto para a sua bomba. Os kits incluem um manual de Kits de descarga de copo húmido da bomba.

Peça	Kit de conversão para copo húmido	
245970, 24Y174	<b>248061</b> , inclui:	
	246962 Kit de copo húmido (ver página 23 quanto a peças)	246928 Kit de reservatório (ver abaixo)
245971, 262648	<b>248062</b> , inclui:	
	246963 Kit de copo húmido (ver página 23 quanto a peças)	246928 Kit de reservatório (ver abaixo)
245972	<b>248063</b> , inclui:	
	246964 Kit de copo húmido (ver página 23 quanto a peças)	246928 Kit de reservatório (ver abaixo)

## 246928 Kit de reservatório

Este kit está incluído nos kits de conversão de copo húmido 248061, 248062 e 248063 (ver acima).

Este kit também pode ser utilizado para substituir uma bomba ISO de estilo anterior com o modelo de descarga de copo húmido. Encomende este kit separadamente e encomende a bomba correta para o seu Reactor a partir da página 20.

O kit inclui o reservatório, a tubagem, as ferragens de montagem e os acessórios para fornecer TSL para descarga do copo húmido. Inclui o manual de Kits de descarga de copo húmido da bomba.

## Líquido de vedação da garganta

Utilize no reservatório para copos húmidos tipo pistão em bombas de componente A, ou para encher copos húmidos de bombas de componente B.

Peça	Quantidade
206995	1 qt (1 l)
206996	1 gal. (3,8 l)

## 217374 Óleo para bomba ISO

Utilize em copos húmidos de bombas de componente A de tipo sem pistão (fabricadas antes de maio de 2003) e como lubrificante de roscas na reconstrução de bombas.

# Especificações técnicas

<b>Bomba volumétrica</b>		
	<b>US</b>	<b>Métrico</b>
Pressão de trabalho máxima do produto	3500 psi	24,5 MPa, 245 bar
<b>Área efetiva de bombagem</b>		
Modelos 246830, 245970, 24Y174, 24Y175, 18D010, 25P857	0,396 pol. <sup>2</sup>	2,55 cm <sup>2</sup>
Modelos 246831, 245971, 25P858	0,522 pol. <sup>2</sup>	3,56 cm <sup>2</sup>
Modelos 246832, 245972, 25P944	0,743 pol. <sup>2</sup>	4,79 cm <sup>2</sup>
<b>Tamanho da entrada de líquido</b>		
Modelos 246830, 246831, 245970, 245971, 24Y174, 24Y175, 18D010, 25P857, 25P858	3/4 mm(f)	
Modelos 246832, 245972, 25P944	1 npt(f)	
<b>Tamanho das saídas de líquidos</b>		
Modelos 246830, 245970, 24Y174, 24Y175, 18D010, 25P857	1/4 mm(f)	
Modelos 246831, 246832, 245971, 245972, 25P858, 25P944	3/8 mm(f)	
<b>Materiais de construção**</b>		
Materiais húmidos em todos os modelos	aço inoxidável, PTFE, aço carbono zincado, acetal, carboneto de tungstênio, cromagem, polietileno de peso molecular ultraelevado	
<b>Notas</b>		
Todas as marcas comerciais ou marcas registadas são propriedade dos respetivos proprietários.		

# PROPOSTA 65 CALIFÓRNIA

## RESIDENTES NA CALIFÓRNIA

 **ADVERTÊNCIA:** Cancro e danos no aparelho reprodutor – [www.P65warnings.ca.gov](http://www.P65warnings.ca.gov).

# Garantia Standard da Graco

A Graco garante que todo o equipamento referenciado no presente documento, fabricado pela Graco e ostentando o seu nome, está isento de defeitos de material e fabrico na data da venda ao comprador original para utilização. Com a exceção de qualquer garantia especial, prorrogada ou limitada publicada pela Graco, a Graco irá, durante um período de doze meses a contar da data de venda, reparar ou substituir qualquer peça de equipamento que a Graco considere defeituosa. Esta garantia aplica-se apenas quando o equipamento for instalado, operado e mantido em conformidade com as recomendações escritas da Graco.

Esta garantia não cobre, e a Graco não será responsável, pelo desgaste normal, nem por qualquer avaria, dano ou desgaste causados por uma instalação incorreta, utilização indevida, desgaste por atrito, corrosão, manutenção inadequada ou indevida, negligência, acidente, alteração ilegal ou substituição por componentes de terceiros. A Graco também não será responsável pelo mau funcionamento, danos ou desgaste causados pela incompatibilidade do equipamento Graco com estruturas, acessórios, equipamento ou materiais não fornecidos pela Graco, nem pela conceção, fabrico, instalação, operação ou manutenção inadequadas das estruturas, acessórios, equipamento ou materiais não fornecidos pela Graco.

Esta garantia está condicionada pela devolução previamente paga do equipamento alegadamente defeituoso a um distribuidor autorizado da Graco para retenção do alegado defeito. Se a reclamação for validada, a Graco reparará ou substituirá gratuitamente as peças defeituosas. O equipamento será devolvido ao comprador original, sendo as despesas de transporte reembolsadas. Caso a inspeção do equipamento não confirme qualquer defeito no material ou acabamento, a reparação será executada por um preço aceitável, que pode incluir o custo das peças, da mão-de-obra e do transporte.

**ESTA GARANTIA É EXCLUSIVA E SUBSTITUI QUAISQUER OUTRAS GARANTIAS, EXPRESSAS OU IMPLÍCITAS, INCLUINDO, MAS NÃO SE LIMITANDO A, GARANTIA DE COMERCIALIZABILIDADE OU GARANTIA DE ADEQUAÇÃO A DETERMINADO FIM.**

A obrigação única da Graco e a possibilidade de recurso do comprador pela quebra de qualquer garantia, deverão ser as supramencionadas. O comprador concorda que não há qualquer outro recurso disponível (incluindo, mas não se limitando a, danos supervenientes ou indiretos por perda de lucros, perda de vendas, lesão pessoal ou danos materiais, ou qualquer outra perda superveniente ou indireta). Qualquer ação no sentido de invocar a garantia deverá ser apresentada no prazo de dois (2) anos a partir da data de aquisição.

**A GRACO NÃO FORNECE QUALQUER GARANTIA E NEGA QUAISQUER GARANTIAS IMPLÍCITAS DE QUE O PRODUTO SIRVA PARA O USO A QUE SE DESTINA, DE ADEQUAÇÃO A DETERMINADO FIM RELATIVAMENTE A ACESSÓRIOS, EQUIPAMENTO, MATERIAIS OU COMPONENTES COMERCIALIZADOS MAS NÃO FABRICADOS PELA GRACO.** Os artigos vendidos, mas não fabricados pela Graco (como motores elétricos, interruptores, tubos, etc.), estão sujeitos à garantia, caso exista, do seu fabricante. A Graco prestará assistência aceitável ao comprador no caso de violação de qualquer uma destas garantias.

A Graco não será responsabilizada, em nenhuma circunstância, por prejuízos indiretos, acidentais, especiais ou consequentes, resultantes do equipamento indicado fornecido pela Graco, nem pelo fornecimento, desempenho ou utilização de quaisquer produtos ou artigos incluídos, quer devido a uma violação do contrato e da garantia, quer por negligência da Graco ou outros motivos.

## Informações da Graco

Para obter as informações mais recentes sobre os produtos da Graco, visite [www.graco.com](http://www.graco.com).

Para obter informações sobre patentes, consulte [www.graco.com/patents](http://www.graco.com/patents).

**PARA EFETUAR UMA ENCOMENDA**, contacte o distribuidor da Graco ou ligue para saber qual é o distribuidor mais próximo.

**Telefone:** 612-623-6921 **ou telefone gratuito:** 1-800-328-0211 **Fax:** 612-378-3505

*Todos os dados escritos e visuais contidos neste documento refletem as mais recentes informações sobre o produto disponíveis no momento da publicação. A Graco reserva-se o direito de efetuar alterações a qualquer momento sem aviso prévio.*

Tradução das instruções originais. This manual contains Portuguese. MM 309577

**Sede da Graco:** Minneapolis

**Escritórios Internacionais:** Bélgica, China, Japão, Coreia

**GRACO INC. AND SUBSIDIARIES • P.O. BOX 1441 • MINNEAPOLIS MN 55440-1441 • USA**  
**Copyright 2003, Graco Inc. Todos os locais de fabrico Graco estão registados para ISO 9001.**

[www.graco.com](http://www.graco.com)

Revisão ZAB, Janeiro 2024