

# Verdringerpomp

3B0061ZAB

NL

**Voor gebruik met Reactor<sup>®</sup> lucht- en elektrische doseerapparaten. Alleen voor professioneel gebruik.**

Maximale werkdruk 24,5 MPa (245 bar, 3500 psi)  
Zie pagina 2 voor informatie over modellen.



## Belangrijke veiligheidsinstructies

Lees alle waarschuwingen en instructies in deze handleiding voordat u het apparaat gebruikt. Bewaar deze instructies.



# Inhoudsopgave

**Modelnummers** .....2  
**Bijbehorende handleidingen** .....2  
**Waarschuwingen** .....3  
**Belangrijke informatie over isocynaat (ISO)** .....6  
 Aandachtspunten isocynaat .....6  
 Houd componenten A en B gescheiden .....7  
 Vochtgevoeligheid van isocyanaten .....7  
 Schuimharsen met 245 fa als blaasmiddel .....7  
 Van materiaal wisselen .....7  
**Reparatie** .....8  
 Drukontlastingsprocedure .....8  
 De oliereservoirs vullen .....9  
 Benodigd gereedschap .....9  
 Reparatiesets .....9  
 Onderdelen reinigen en controleren .....9  
 Opengewerkte weergaven .....10  
 De pomp demonteren .....12  
 De pomp hermonteren .....15  
**Onderdelen** .....20  
 Pompen voor component A (ISO),  
 met spoelfunctie en oliereservoir .....20  
**Toebehoren** .....33  
 Ombouwsets voor oliereservoirs .....33  
 246928 Set reservoir .....33  
 Halsdichtingsvloeistof .....33  
 217374 Olie voor ISO-pompen .....33  
**Technische specificaties** .....34  
**Standaard Graco-garantie** .....36  
**Graco-informatie** .....36

# Modelnummers

Onderdeel, Serie	Effectief verdringingsgebied
<b>Pompen voor component A (ISO) met spoelfunctie en oliereservoir</b>	
246830, Serie A	0,396 inch <sup>2</sup> (2,55 cm <sup>2</sup> )
246831, Serie B	0,552 inch <sup>2</sup> (3,56 cm <sup>2</sup> )
246832, Serie A	0,743 inch <sup>2</sup> (4,79 cm <sup>2</sup> )
24Y175, serie A	0,396 inch <sup>2</sup> (2,55 cm <sup>2</sup> )
25P857, serie A	0,396 inch <sup>2</sup> (2,55 cm <sup>2</sup> )
25P858, serie A	0,552 inch <sup>2</sup> (3,56 cm <sup>2</sup> )
25P944, serie A	0,743 inch <sup>2</sup> (4,79 cm <sup>2</sup> )
<b>Pompen voor component B (hars)</b>	
245970, Serie A	0,396 inch <sup>2</sup> (2,55 cm <sup>2</sup> )
245971, Serie B	0,552 inch <sup>2</sup> (3,56 cm <sup>2</sup> )
245972, Serie A	0,743 inch <sup>2</sup> (4,79 cm <sup>2</sup> )
24Y174, serie A	0,396 inch <sup>2</sup> (2,55 cm <sup>2</sup> )
18D010, serie A	0,396 inch <sup>2</sup> (2,55 cm <sup>2</sup> )

# Bijbehorende handleidingen

De volgende handleidingen zijn beschikbaar voor de Reactor. Raadpleeg deze handleidingen voor een gedetailleerde beschrijving van de apparatuur.

<b>Elektrisch Reactor-doseerapparaat</b>	
Handleiding in het Nederlands	Omschrijving
309551 of 312065	Reactor Elektrisch doseerapparaat, bedieningshandleiding
3A8500	Reactor3, Bedieningshandleiding
309574 of 312066	Reactor Elektrisch doseerapparaat, handleiding Reparatie-Onderdelen
309911	Reactor Sets pomp met spoelfunctie en oliereservoir

# Waarschuwingen

De onderstaande waarschuwingen betreffen de installatie, het gebruik, de aarding, het onderhoud en de reparatie van deze apparatuur. Het symbool met het uitroeptekenteken verwijst naar een algemene waarschuwing en de gevarensymbolen verwijzen naar procedurespecifieke risico's. Als u deze symbolen in de handleiding of op de waarschuwingsetiketten ziet, raadpleeg dan deze Waarschuwingen. Productspecifieke gevarensymbolen en waarschuwingen die niet in dit hoofdstuk staan beschreven, staan vermeld in de gehele handleiding waar deze van toepassing zijn.

 <h2 style="margin: 0;">WAARSCHUWING</h2>	
    	<p><b>GEVAAR VOOR INJECTIE DOOR DE HUID</b></p> <p>Vloeistof die onder hoge druk uit het doseerapparaat, uit lekkende slangen of uit beschadigde onderdelen komt, dringt door de huid naar binnen in het lichaam. Dit kan eruitzien als een gewone snijwond, maar het gaat om ernstig letsel dat zelfs kan leiden tot amputatie. Roep onmiddellijk medische hulp in voor een chirurgische behandeling.</p> <ul style="list-style-type: none"> <li>• Vergrendel de veiligheidspal van de trekker altijd wanneer u niet doseert.</li> <li>• Richt het doseerapparaat niet op een persoon of op lichaamsdelen.</li> <li>• Plaats de hand nooit op de vloeistofuitlaat.</li> <li>• Probeer nooit om lekkages te stoppen of af te buigen met uw handen, uw lichaam, handschoenen of een doek.</li> <li>• Voer altijd de <b>Drukontlastingsprocedure</b> uit wanneer u stopt met doseren en vóór reiniging, controle of onderhoud aan de apparatuur.</li> <li>• Draai altijd eerst alle vloeistofkoppelingen goed vast voordat u de apparatuur gaat bedienen.</li> <li>• Kijk slangen en koppelingen elke dag na. Vervang versleten of beschadigde onderdelen onmiddellijk.</li> </ul>
   	<p><b>BRAND- EN EXPLOSIEGEVAAR</b></p> <p>Ontvlambare dampen, zoals dampen van oplosmiddelen en verf, in het <b>werkgebied</b> kunnen ontbranden of exploderen. Verf of oplosmiddelen die door het apparaat stromen, kunnen statische elektriciteit opwekken. Ter voorkoming van brand en explosies:</p> <ul style="list-style-type: none"> <li>• Gebruik de apparatuur alleen in goed geventileerde ruimtes.</li> <li>• Zorg dat er geen ontstekingsbronnen zijn, zoals waakvlammen, sigaretten, draagbare elektrische lampen en kunststof druppelvangers (deze kunnen statische vonkoverslag geven).</li> <li>• Aard alle apparatuur in het werkgebied. Zie de <b>Aardingsinstructies</b> in de gerelateerde handleidingen.</li> <li>• Spuit of spoel nooit oplosmiddelen onder hoge druk.</li> <li>• Houd het werkgebied vrij van vuil, inclusief oplosmiddelen, poetslappen en benzine.</li> <li>• Haal geen stekkers uit stopcontacten, steek geen stekkers in stopcontacten en doe geen lampen aan of uit als er brandbare dampen aanwezig zijn.</li> <li>• Gebruik alleen geaarde slangen.</li> <li>• Houd het pistool stevig tegen de zijkant van een geaarde emmer gedrukt terwijl u in de emmer spuit. Gebruik geen emmervoeringen, tenzij ze antistatisch of geleidend zijn.</li> <li>• <b>Stop onmiddellijk met werken</b> als u statische vonken ziet of een schok voelt. Gebruik het systeem pas weer als u de oorzaak van het probleem kent en het probleem is verholpen.</li> <li>• Zorg dat er altijd een werkend brandblusapparaat in het werkgebied aanwezig is.</li> </ul>



# WAARSCHUWING



## GEVAREN VAN MISBRUIK VAN APPARATUUR

Verkeerd gebruik kan ernstig letsel of de dood veroorzaken.

- Bedien het systeem niet als u moe, of onder invloed van alcohol of geneesmiddelen bent.
- Overschrijd nooit de maximale werkdruk of de maximale bedrijfstemperatuur van het zwakste onderdeel in uw systeem. Zie **Technische specificaties** van alle apparatuurhandleidingen.
- Gebruik vloeistoffen en oplosmiddelen die compatibel zijn met de bevochtigde onderdelen van de apparatuur. Zie **Technische specificaties** van alle apparatuurhandleidingen. Lees de waarschuwingen van de fabrikant van de gebruikte vloeistoffen en oplosmiddelen. Vraag de leverancier of verkoper van het materiaal om het veiligheidsinformatieblad (VIB) voor de complete informatie.
- Verlaat het werkgebied niet als de apparatuur in werking is of onder druk staat.
- Schakel alle apparatuur uit en volg de **Drukontlastingsprocedure** wanneer de apparatuur niet wordt gebruikt.
- Controleer de apparatuur dagelijks. Repareer of vervang versleten of beschadigde onderdelen onmiddellijk vervang ze enkel door originele reserveonderdelen van de fabrikant.
- Breng geen veranderingen of wijzigingen in de apparatuur aan. Door veranderingen of aanpassingen kunnen goedkeuringen van instanties ongeldig worden en kan de veiligheid in gevaar komen.
- Zorg dat alle apparatuur gekeurd en goedgekeurd is voor de omgeving waarin u deze gebruikt.
- Gebruik apparatuur alleen voor het beoogde doel. Neem contact op met uw leverancier voor meer informatie.
- Leid slangen en kabels uit de buurt van plaatsen waar gereden wordt, scherpe randen, bewegende onderdelen en hete oppervlakken.
- Zorg dat er geen kink in slangen komt en buig ze niet te ver door verplaats het apparaat nooit door aan de slang te trekken.
- Houd kinderen en dieren weg uit het werkgebied.
- Houd u aan alle geldende veiligheidsvoorschriften.



## GEVAREN VAN BEWEGENDE ONDERDELEN

Bewegende onderdelen kunnen vingers en andere lichaamsdelen afknellen of amputeren, of snijwonden veroorzaken.

- Blijf uit de buurt van bewegende onderdelen.
- Bedien de apparatuur niet als de beschermwanden of -kappen zijn verwijderd.
- Apparatuur die onder druk staat, kan zonder waarschuwing gaan werken. Voordat u de apparatuur controleert, verplaatst of er onderhoud aan uitvoert, voert u eerst de **Drukontlastingsprocedure** uit en koppelt u alle voedingsbronnen los.



## GEVAAR VOOR BRANDWONDEN

Oppervlakken van apparatuur en verwarmde vloeistof kunnen zeer heet worden tijdens het gebruik. Voorkom ernstige brandwonden:

- Raak de warme vloeistof of de apparatuur niet aan.



# WAARSCHUWING



## GEVAAR VAN GIFTIGE VLOEISTUITEN OF DAMPEN

Giftige vloeistoffen of dampen kunnen ernstig of zelfs dodelijk letsel veroorzaken als deze in de ogen of op de huid spatten, of ingeademd of ingeslikt worden.

- Raadpleeg het veiligheidsgegevensblad (SDS) over hoe om te gaan met de vloeistoffen die u gaat gebruiken, voor de specifieke gevaren daarvan en de gevolgen van langdurige blootstelling.
- Tijdens het spuiten, het onderhouden van apparatuur en bij elke aanwezigheid in het werkgebied moet het werkgebied altijd goed worden geventileerd. Alle daar aanwezige personen moeten geschikte PBM (persoonlijke beschermingsmiddelen) dragen. Zie de waarschuwingen in deze handleiding betreffende **PBM (persoonlijke beschermingsmiddelen)**.
- Bewaar gevaarlijke vloeistof in goedgekeurde houders en voer ze af conform alle geldende richtlijnen.



## PERSOONLIJKE BESCHERMINGSMIDDELEN

Draag altijd geschikte persoonlijke beschermingsmiddelen en bedek alle huid bij het spuiten, bij het onderhouden van de apparatuur of als u in het werkgebied bent. Beschermingsuitrusting helpt ernstig letsel te voorkomen, waaronder langdurige blootstelling; inademing van giftige rook, nevel of dampen; en allergische reacties; brandwonden; oogletsel en gehoorverlies.

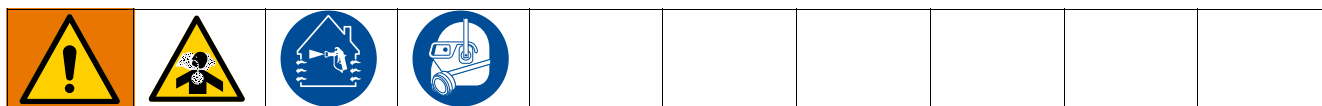
Deze beschermingsmiddelen bestaan onder andere uit:

- Een goed passend ademhalingsfilter, eventueel met luchttoevoer, chemisch ondoordringbare handschoenen, beschermende kleding en voetafdekking zoals aanbevolen door de fabrikant van de vloeistof en de regelgevende autoriteit ter plekke.
- Gezichts- en gehoorbescherming.

# Belangrijke informatie over isocyaanaat (ISO)

Isocyanaten (ISO) zijn katalysatoren die gebruikt worden in tweecomponentenmateriaal.

## Aandachtspunten isocyaanaat



Bij het spuiten of afgeven van vloeistof die isocyaanaat bevat, kunnen schadelijke nevels, dampen of zwevende deeltjes ontstaan.

- Lees en begrijp de waarschuwingen en het Veiligheidsgegevensblad (SDS - Safety Data Sheet) van de fabrikant, zodat u op de hoogte bent van de specifieke gevaren en voorzorgsmaatregelen bij het gebruik van isocyanaten.
- Het gebruik van isocyanaten brengt potentieel gevaarlijke procedures met zich mee. Spuit niet met deze apparatuur als u niet getraind en gekwalificeerd bent, en de informatie in deze handleiding hebt gelezen en begrepen, evenals die in de toepassingsinstructies en SDS van de fabrikant.
- Het gebruik van onjuist onderhouden of verkeerd afgestelde apparatuur kan leiden tot onvoldoende uitgehard materiaal. Hierbij kan uitgassing optreden en kunnen onaangename geuren ontstaan. De apparatuur moet zorgvuldig worden onderhouden en afgesteld volgens de instructies in de handleiding.
- Voorkom inademing van nevels, dampen of zwevende deeltjes met isocyaanaat door ervoor te zorgen dat iedereen in het werkgebied geschikte ademhalingsbescherming draagt. Draag altijd een goed passende ademhalingsbescherming, zo nodig ook van een aangeblazen type. Ventileer de werkruimte in overeenstemming met de instructies in de SDS van de fabrikant.
- Vermijd elk huidcontact met isocyanaten. Iedereen in het werkgebied moet chemisch ondoordringbare handschoenen, beschermende kleding en voetafdekking dragen zoals aanbevolen door de fabrikant van de vloeistof en de regelgevende autoriteit ter plekke. Volg alle aanbevelingen van de fabrikant, ook die voor de omgang met vervuilde kleding. Was na het spuiten altijd eerst uw handen en gezicht voordat u gaat eten of drinken.
- Het risico van blootstelling aan isocyanaten houdt niet op na het spuiten. Mensen zonder geschikte PBM (persoonlijke beschermingsmiddelen) moeten wegblijven uit het werkgebied, tijdens gebruik van de materialen en gedurende een periode daarna, zoals aangegeven door de fabrikant van de vloeistof. In het algemeen is deze periode minstens 24 uur.
- Waarschuw anderen die eventueel de ruimte kunnen betreden, over de gevaren van isocyanaten. Volg de aanbevelingen van de fabrikant van de vloeistof en de regelgevende autoriteit ter plekke. Wij raden aan om buiten het werkgebied een waarschuwingsbord te plaatsen zoals het voorbeeld hieronder:

 <b>WAARSCHUWING</b>	
	<b>RISICO VAN GIFTIGE DAMPEN</b>
<b>NIET BINNENGAAN TIJDENS SPUITEN VAN SCHUIM OF GEDURENDE ____ UUR NA SPUITEN IS VOLTOOID</b>	
<b>GA PAS NAAR BINNEN:</b>	
<b>DATUM:</b> _____	
<b>TIJD:</b> _____	

## Houd componenten A en B gescheiden



Verontreiniging kan leiden tot uitgehard materiaal in vloeistofleidingen, met als gevolg ernstig letsel of schade aan apparatuur. Voorkom kruisbesmetting:

- Verwissel nooit de bevochtigde onderdelen voor component A en B.
- Gebruik nooit oplosmiddel aan de ene kant als het verontreinigd is vanaf de andere kant.

## Vochtgevoeligheid van isocyanaten

Door blootstelling aan vocht (uit de lucht of andere bronnen) zal isocyanaat ten dele uitharden, waarbij er kleine, harde, schurende kristallen ontstaan die een suspensie met de vloeistof vormen. Na verloop van tijd ontstaat er een laag op het oppervlak en zal de ISO geleren, waardoor de viscositeit toeneemt.

### LET OP

Gedeeltelijk uitgehard ISO zal de prestaties en levensduur van alle bevochtigde onderdelen verminderen.

- Gebruik altijd een afgesloten container met een droogmiddel in het luchtgat of een stikstofomgeving. Sla ISO **nooit** op in een open container.
- Houd het oliereservoir (waar geïnstalleerd) van de ISO-pomp altijd gevuld met een geschikt smeermiddel. Het smeermiddel zorgt voor een barrière tussen ISO en de atmosfeer.
- Gebruik alleen vochtbestendige slangen die geschikt zijn voor isocyanaat.
- Gebruik nooit teruggewonnen oplosmiddelen, aangezien deze vocht kunnen bevatten. Houd ongebruikte containers met oplosmiddel altijd gesloten.
- Voorzie schroefdraad altijd van een geschikt smeermiddel wanneer apparatuur opnieuw in elkaar wordt gezet.

**OPMERKING:** de dikte van de aangebrachte laag en de kristallisatiesnelheid variëren naargelang de samenstelling van het ISO, de vochtigheid en de temperatuur.

## Schuimharsen met 245 fa als blaasmiddel

Sommige blaasmiddelen gaan bij temperaturen boven 32 °C (90 °F) schuimen als ze niet onder druk staan, in het bijzonder als ze geroerd worden. Beperk schuimvorming door de voorverwarming in een circulatiesysteem te minimaliseren.

## Van materiaal wisselen

### LET OP

Het wisselen van vloeistof die in uw apparatuur wordt gebruikt, vereist speciale aandacht om schade en tijdverlies te voorkomen.

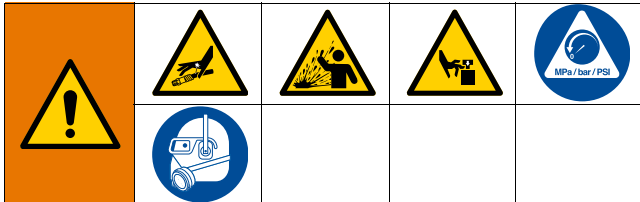
- Spoel de apparatuur meerdere keren voorafgaand aan een vloeistofwissel, zodat de apparatuur grondig schoon is.
- Reinig na het spoelen altijd de filters bij de vloeistofinlaat.
- Vraag de fabrikant van het materiaal naar de chemische compatibiliteit.
- Bij het wisselen tussen epoxy en urethaan of polyurea moeten alle vloeistofcomponenten worden gedemonteerd en gereinigd. Vervang ook alle slangen. Epoxyharsen hebben vaak aminen aan de B-zijde (verharder). Polyurea's hebben vaak amines aan de B-zijde (hars).

# Reparatie

## Drukontlastingsprocedure

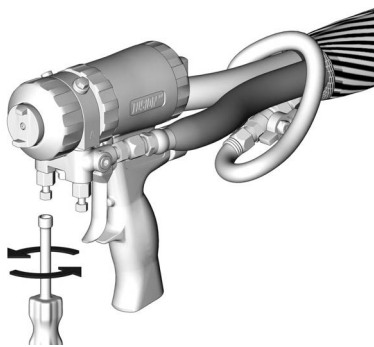


Voer altijd de drukontlastingsprocedure uit als u dit symbool ziet.



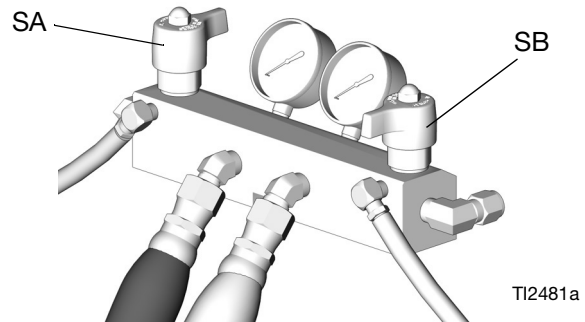
Het systeem blijft onder druk staan totdat deze handmatig wordt ontlast. Voorkom ernstig letsel door vloeistof onder druk, zoals injectie door de huid, opspattende vloeistof en bewegende onderdelen, door de Drukontlastingsprocedure uit te voeren wanneer u stopt met spuiten en voordat u de apparatuur reinigt, controleert of er onderhoud aan uitvoert.

1. Ontlast de druk in het pistool en voer de procedure voor het uitschakelen van het pistool uit. Zie de handleiding van het pistool.
2. Sluit de vloeistofverdeelkleppen A en B van het pistool.



T12421A



3. Zet de voedingspompen en het roerwerk, wanneer gebruikt, uit.
4. Zet de DRUKONTLASTINGS-/SPUITVENTIELEN (ASA, SB) op DRUKONTLASTING. Stuur de vloeistof naar de afvalcontainers of toevoertanken. Controleer of de meters naar 0 zakken.

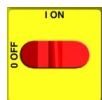


T12481a



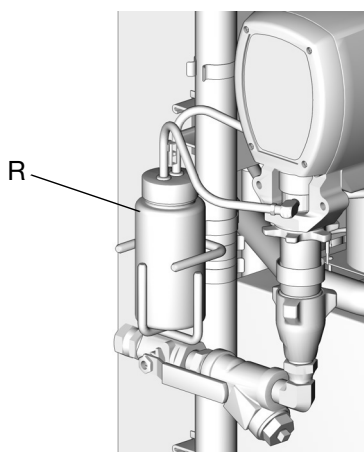
## De oliereservoirs vullen

				
<p>De pompstang en de koppelstang bewegen als de pomp in werking is. Bewegende onderdelen kunnen ernstig letsel veroorzaken zoals afknippen of zelfs verlies van lichaamsdelen. Houd handen en vingers uit de buurt van het oliereservoir wanneer het apparaat in werking is.</p>				
<p>Zet de hoofdschakelaar UIT voordat u de natte cup vult.</p>				



1. **Pomp voor component A (ISO):** Houd het reservoir (R) voor 3/4 gevuld met Graco halsdichtingsvloeistof (TSL), onderdeelnummer 206995. De zuiger van het oliereservoir (28) leidt de TSL door de pakkingmoer / het reservoir (19) om de laag isocyaan op de verdringerstang te verwijderen.

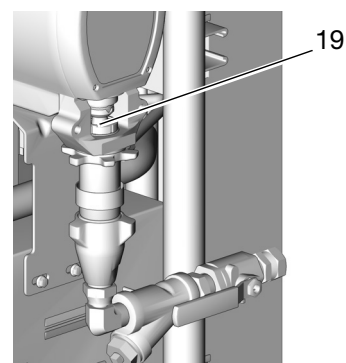
Na enige tijd wordt de TSL dikker en donkerder, en moet worden vervangen. Dikke, donkere TSL kan niet door de leidingen worden gepompt en verhardt in het oliereservoir. Controleer de toestand van de TSL minimaal elke week en vervang deze waar nodig.



TI3765a-2

2. **Pomp voor component B (hars):** Controleer dagelijks de vilten sluitringen (21) in de pakkingmoer / het oliereservoir (19). Houd verzadigd met Graco-halsdichtingsvloeistof (TSL), onderdeelnummer 206995, om te

voorkomen dat het materiaal hard wordt op de verdringerstang. Vervang de vilten sluitringen wanneer ze versleten of verontreinigd met gehard materiaal zijn.



TI3765a

## Benodigd gereedschap

- Bankschroef met vlakke bekken
- 12" verstelbare, platte open steeksleutel (2)
- Vonkvrije hamer, maximaal 20 oz
- Kleine schroevendraaier
- Halsafdichtingsvloeistof (TSL), Graco-onderdeelnummer 206995
- Olie voor ISO-pomp, Graco-onderdeelnummer 217374
- O-ringtrekker of lange dunne schroevendraaier
- Borgringtang
- Kunststof stang met diameter van 1/2 inch (13 mm)
- Verlengde dop 7/8 inch (alleen 246830 en 245970)
- Bout 1/2 inch (13 mm) x 2,5 inch (64 mm) met ringen en moer
- Waterpomptangen
- Doek en lappen

## Reparatiesets

Er is een reparatieset beschikbaar voor uw pomp. De onderdelen uit de sets zijn aangeduid met een sterretje, bijvoorbeeld (3\*). Zie **Reparatiesets**, pagina 9. De set moet afzonderlijk worden aangeschaft. Gebruik alle onderdelen in de set om de beste resultaten te krijgen.

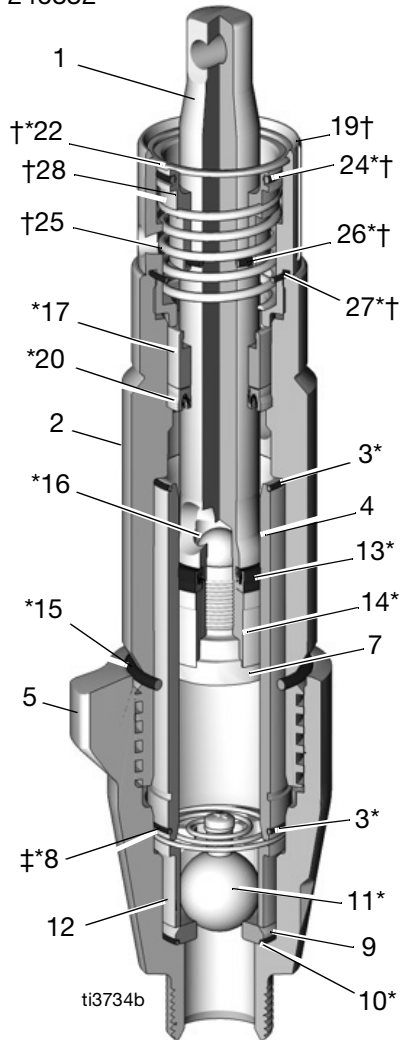
## Onderdelen reinigen en controleren

1. Reinig en inspecteer alle onderdelen. Inlaat- en zuigerkogelzittingen, huls en verdringerstang mogen niet versleten, bekrast of beschadigd zijn.
2. Verwijder de huls en maak deze schoon wanneer de pakkingen weer in de pomp worden geplaatst.

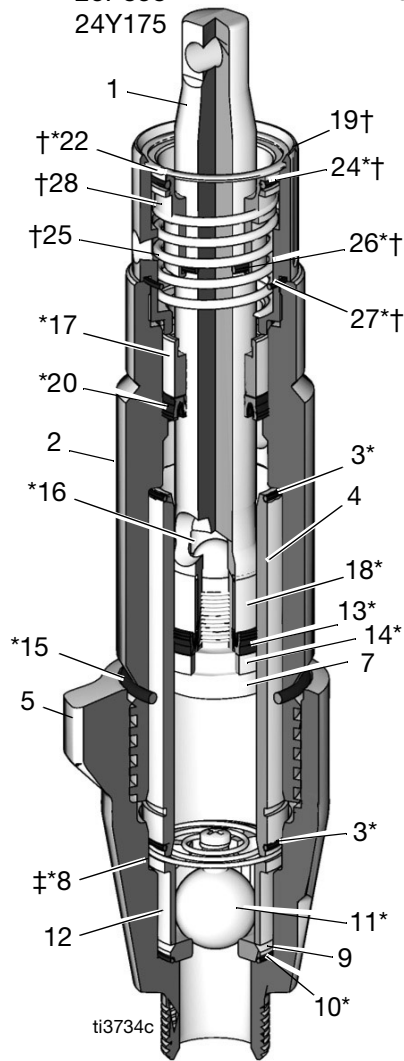
# Opengewerkte weergaven

## Pomp voor component A (ISO)

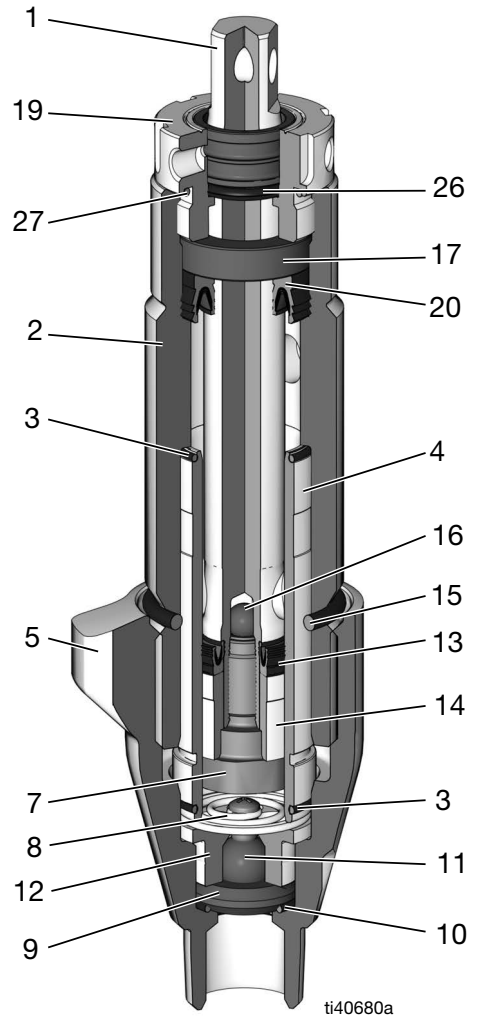
246830  
246832



246831  
25P858  
24Y175

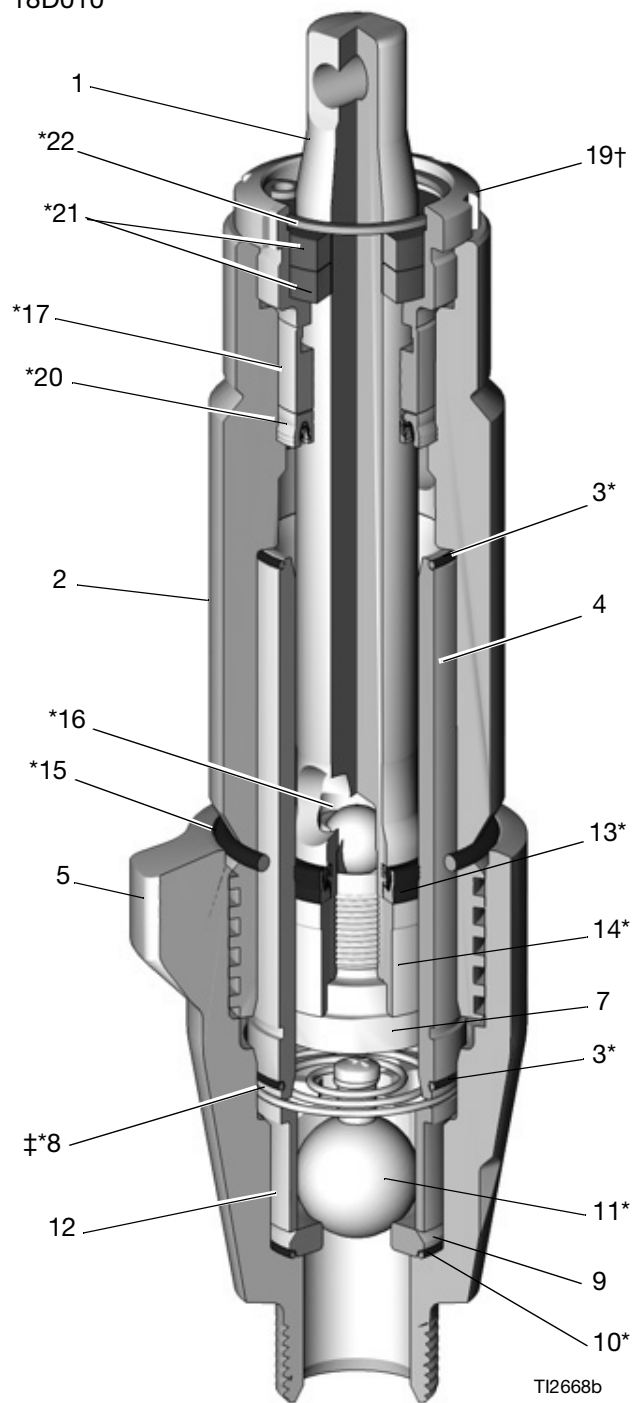


25P857  
25P944

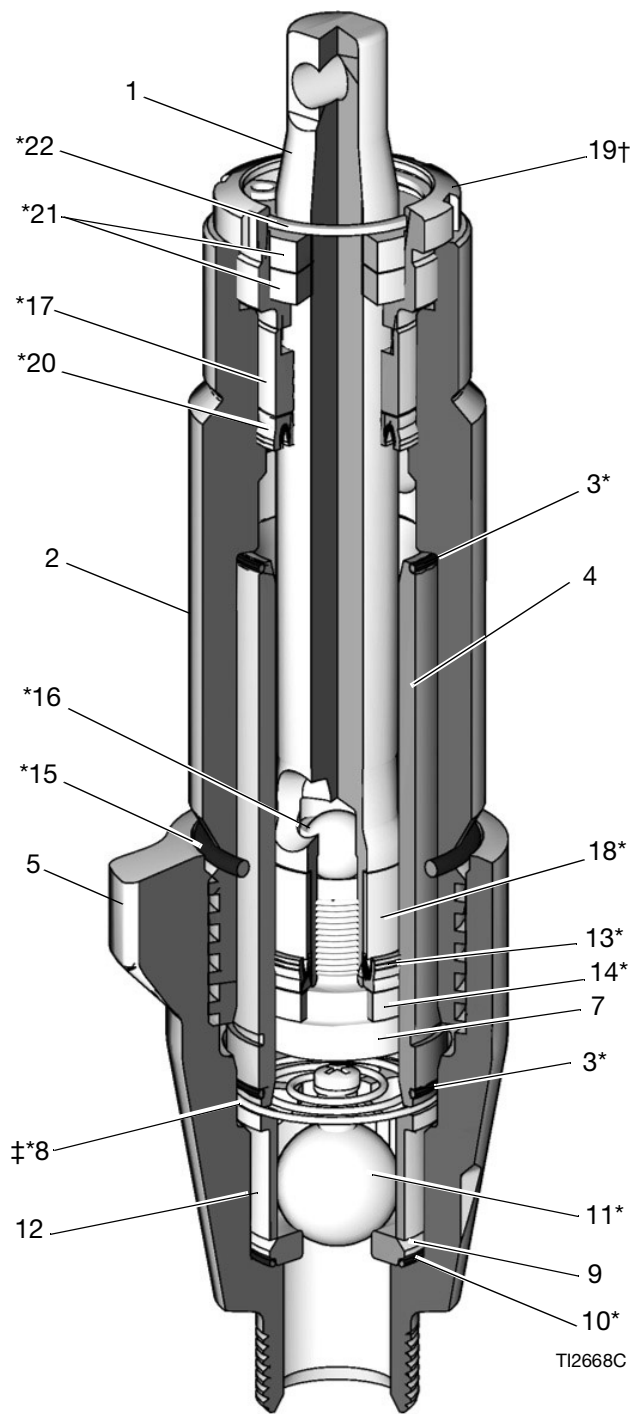


**Pomp voor component B (hars)**

245970  
245972  
18D010





245971  
24Y174



## De pomp demonteren



De pompstang en de koppelstang bewegen als de pomp in werking is. Bewegende onderdelen kunnen ernstig letsel veroorzaken zoals afknijpen of zelfs verlies van lichaamsdelen. Houd de handen en vingers uit de buurt van de koppelstang tijdens de werking.

1. Zet de verwarmingszones **A**, **B** en **Q** uit.
2. Spoel de pompen. Zie de Reactor-handleiding.
3. Ontlast de druk. Volg de **Drukontlastings-procedure**, pagina 8.
4. Druk op . De motor draait totdat de pompen onderin hun slag staan en schakelt dan uit.
5. Zet de hoofdschakelaar UIT . Koppel de voeding los.

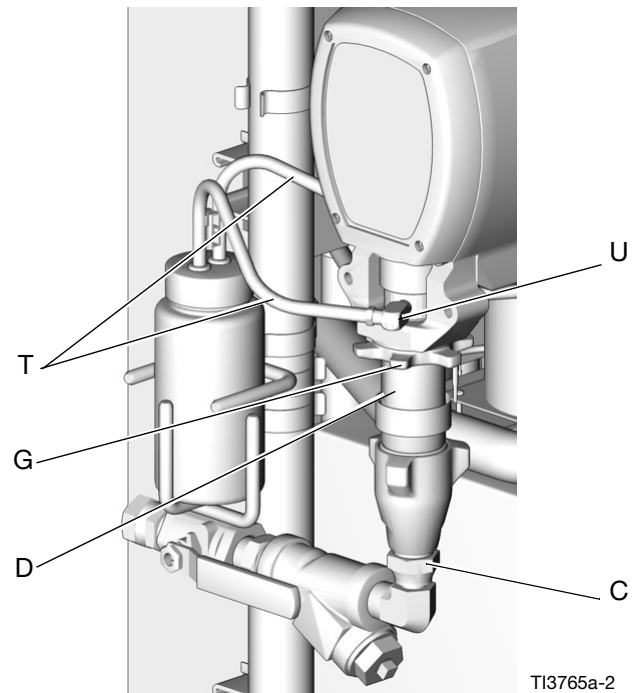
**OPMERKING:** De stappen 6-8 zijn van toepassing op pomp A. Zie AFB. 1. Ga naar de stappen 9 en 10 om pomp B los te koppelen. Gebruik een doek of lappen om de Reactor en omgeving te beschermen tegen gemorst materiaal.

6. Ontkoppel de vloeistofinlaat (C) en vloeistofuitlaat (D). Koppel ook de stalen uitlaatbuis los uit de inlaat van de verwarmder.
7. Koppel de buizen (T) los. Verwijder beide buisfittingen (U) uit het oliereservoir.
8. Maak de stervormige borgmoer (G) los door er stevig met een vonkvrije hamer op te tikken. Schroef de pomp ver genoeg los om de borgpen onder de plastic vingerbescherming bloot te leggen. Duw de borgveer omhoog. Duw de pen eruit. Blijf de pomp losschroeven.

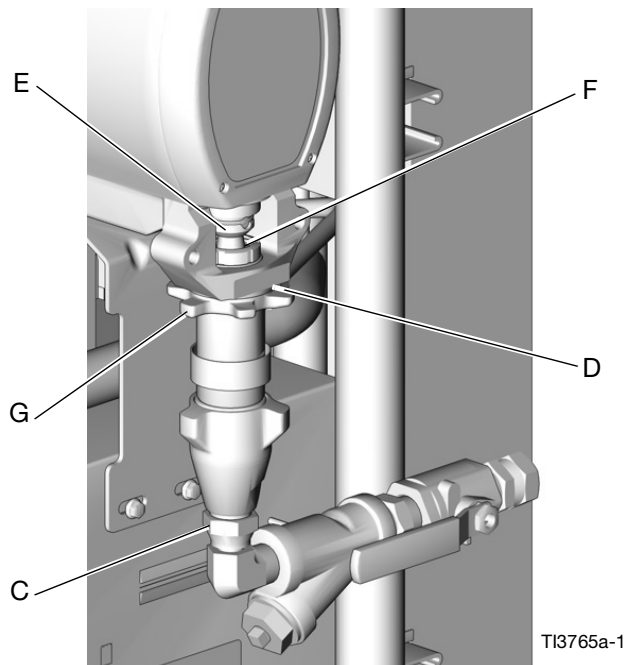
**OPMERKING:** Stappen 9 en 10 zijn van toepassing op de pomp B. Zie AFB. 2. Gebruik een doek of lappen om de Reactor en omgeving tegen gemorst materiaal te beschermen.

9. Ontkoppel de vloeistofinlaat (C) en vloeistofuitlaat (D). Koppel ook de stalen uitlaatbuis los uit de inlaat van de verwarmder.

10. Duw de borgveer (E) omhoog. Duw de pen (F) eruit. Maak de stervormige borgmoer (G) los door er stevig met een vonkvrije hamer op te tikken. Schroef de pomp los.



AFB. 1 Pomp A loskoppelen

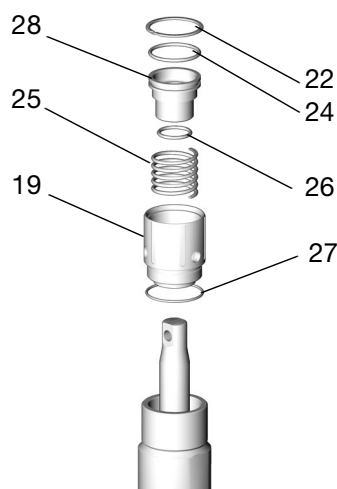


AFB. 2 Pomp B loskoppelen

11. Verwijder het oliereservoir als volgt:

**a. Pompen voor component A (ISO):**

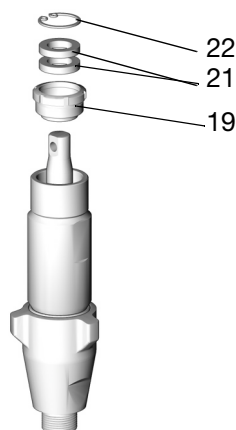
- Verwijder het volledige oliereservoir.
- Druk de zuiger (28) in het oliereservoir (19) met een bout van 1/2 inch (13 mm) x 2,5 inch (64 mm) met sluitringen en moer.
- Verwijder de borgring (22).
- Verwijder de bout, sluitringen en moer.
- Verwijder de zuiger (28), veer (25) en O-ringen (24, 26, 27).



TI3735a

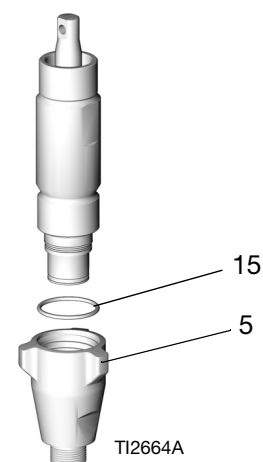
**b. Pompen voor component B (hars):**

Schroef de pakkingmoer (19) los. Verwijder de borgring (22) en de viltten ringen (21).



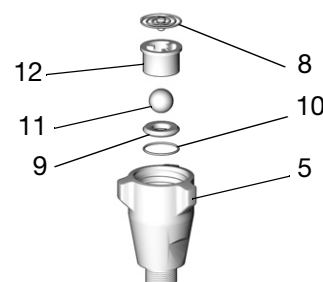
TI2662A

12. Maak de behuizing inlaatklep (5) los met een vonkvrije hamer en schroef deze vervolgens los. Verwijder de O-ring (15).



TI2664A

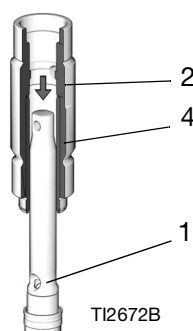
13. Demonteer de inlaatklep. Verwijder de O-ring (10).



TI2665A

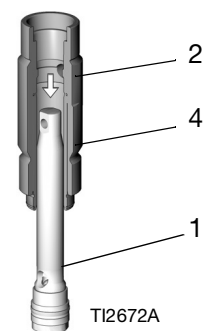
**OPMERKING:** De veer (8) is alleen aanwezig op modellen 246832, 245972, 18D010, 25P857, 25P858 en 25P944.

14. Tik op de stang (1) met een vonkvrije hamer om deze uit de cilinder (2) te slaan.



TI2672B

Typische configuratie

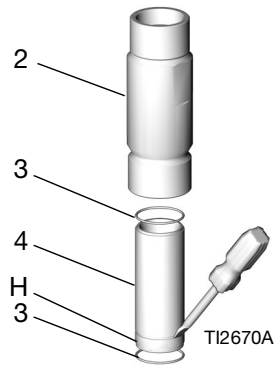


TI2672A

Alleen 246831, 245971, 24Y175 en 24Y174

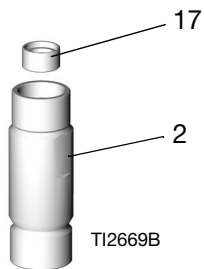
**OPMERKING:** De huls (4) kan samen met de stang naar buiten komen.

15. Verwijder met een schroevendraaier in de groef (H) de huls (4) uit de cilinder (2) of trek deze van de stang. Verwijder de O-ringen (3).

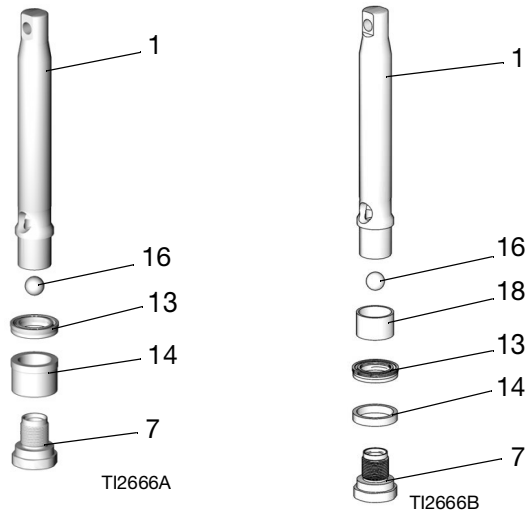


**OPMERKING:** Zorg ervoor dat de bovenste o-ring (3) naar buiten komt.

16. Verwijder de bus (17).



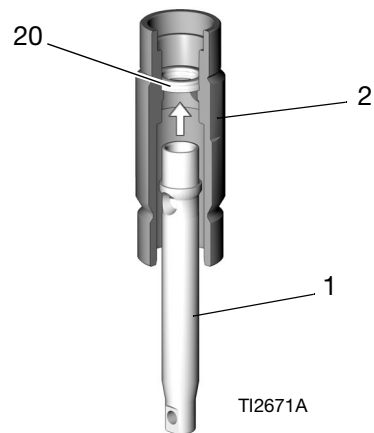
17. Draai de zuiger (7) los uit de stang (1). Verwijder de kogel (16), het oliereservoir (13) en de bus (14).



Typische configuratie

Alleen 246831, 245971,  
24Y175 en 24Y174

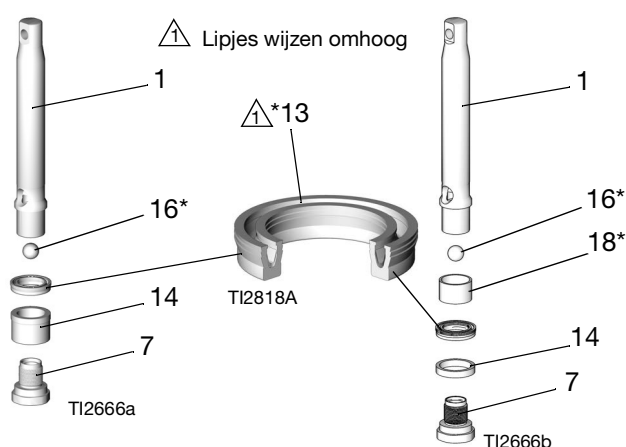
18. Steek het zuigeruiteinde van de stang (1) in de cilinder (2) en druk het oliereservoir (20) naar buiten.



## De pomp hermonteren

**OPMERKING:** Smeer alle niet met schroefdraad afgedichte onderdelen in met olie voor ISO-pompen voordat ze weer in elkaar worden gezet, om toekomstige demontage te vergemakkelijken.

1. Monteer de kogel (16\*) op de stang (1). Centreer het oliereservoir (13\*) op de stang (1). De lipjes van het oliereservoir moeten naar voren gericht zijn. Gebruik de zuiger (7) om het oliereservoir gelijkmatig op de stang te duwen en verwijder vervolgens de zuiger. Schuif de bus (14\*) op de stang (1). Het brede uiteinde van de bus moet naar boven wijzen, naar het oliereservoir.



Typische configuratie

Alleen 246831, 245971,  
24Y174 en 24Y175

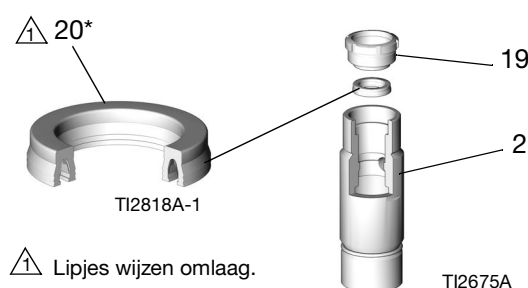
**OPMERKING:** De afdichting voor de schroefdraad van de zuiger kan vier keer worden gebruikt. Gebruik schroefdraadafdichtmiddel op de schroefdraad van de zuiger na vier keer. Zorg ervoor dat er niets op de kogel komt.

2. Monteer de zuiger (7). Zorg ervoor dat u de afdichtranden van het oliereservoir niet beschadigt. Gebruik het hieronder aangegeven aanhaalmoment.

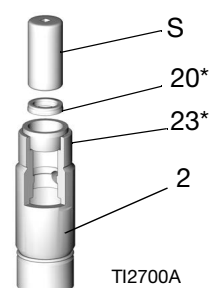
Model	Aanhaalmoment ft-lb (N•m)
246830, 245970, 18D010 en 25P857	24-30 (32-40)
246831, 245971, 25P858 en 24Y174	47-53 (63-71)
246832, 25P944 en 245972	95-105 (129-143)

3. Monteer het oliereservoir als volgt:

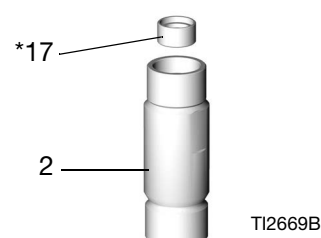
- a. **Modellen 246831, 246832, 245971, 245972, 24Y174, 18D010, 25P857, 25P858, 25P944 en 24Y175:** Vet het oliereservoir (20\*) en de cilinder (2) in. Plaats het oliereservoir in de cilinder met de lipjes naar beneden. Zorg ervoor dat u de afdichtranden van het oliereservoir niet beschadigt. Installeer de pakkingmoer (19) om het oliereservoir correct te plaatsen en uit te lijnen, en verwijder vervolgens de pakkingmoer.



- b. **Modellen 246830 en 245970:** Vet het oliereservoir (20\*) en de cilinder (2) in. Plaats het gereedschap voor het plaatsen van de afdichting (23\*) in de cilinder. Plaats het oliereservoir in het gereedschap met de lipjes naar beneden. Zorg ervoor dat u de afdichtranden van het oliereservoir niet beschadigt. Druk het oliereservoir in positie met de verlengde dop van 7/8 inch (S). Verwijder de dop en het gereedschap.



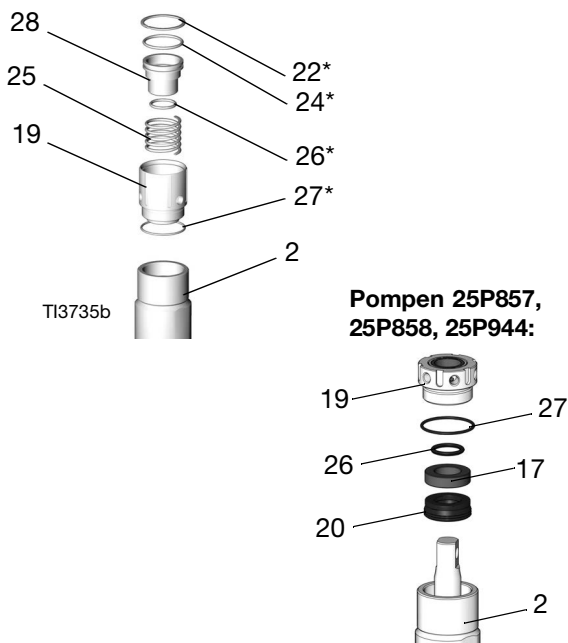
4. Steek de bus (17\*) naar binnen. Druk de bus in positie om het oliereservoir te plaatsen.



5. Monteer de pakkingmoer als volgt:

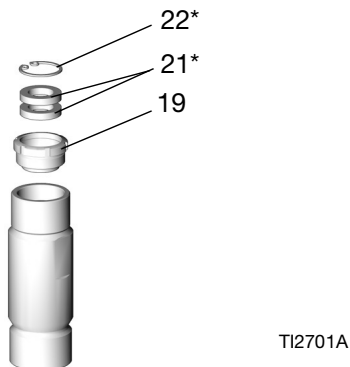
**a. Pomp voor component A (ISO):**

- Installeer de veer (25) in het oliereservoir (19).
- Breng O-ringen (24\*, 26\*) aan op de zuiger (28) en steek de zuiger in het oliereservoir.
- Druk de zuiger (28) in het oliereservoir met een bout van 1/2 inch (13 mm) x 2,5 inch (64 mm) met sluitringen en moer.
- Monteer de borgring (22\*) in de groef.
- Verwijder de bout, sluitringen en moer.
- Monteer de O-ring (27\*) in het oliereservoir.
- Monteer de pakking met oliereservoir handvast. Schroef het geheel helemaal vast, zodat de externe O-ring (27) bovenop de cilinder (2) zit.



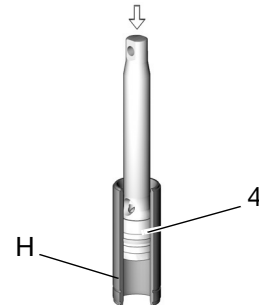
**b. Pomp voor component B (hars):**

- Monteer de vilten ringen (21\*) in de pakkingmoer (19).
- Monteer de borgring (22\*).
- Monteer de pakkingmoer handvast.



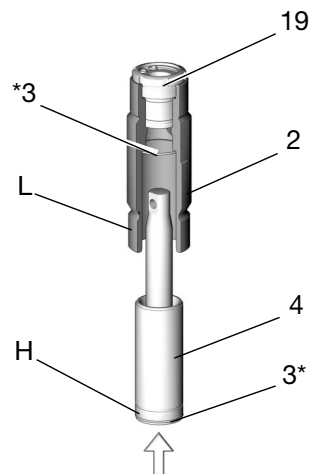
**OPMERKING:** De groef (H) in het buitenoppervlak van de huls moet naar de onderkant wijzen.

6. Smeer de het oliereservoir van de zuiger en de bovenrand van de huls. Duw de gehele zuiger in de bovenkant van de huls (4). Tik erop met een vonkvrije hamer.



7. Smeer de bovenste 25-50 mm (1-2 inch) van de verdringingsstang (1) en de buitenkant van de huls (4). Vet de O-ringen (3\*) in en plaats er een in de cilinder en de andere in de onderkant van de huls.

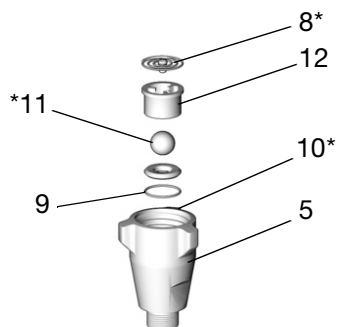
8. Schuif de huis in de onderkant van de cilinder (2). Tik met een hamer totdat de bovenkant van de groef (H) op één lijn ligt met de onderkant van de cilinder (L). Gebruik een plastic stang om de verdringerstang aan te drijven totdat 6-10 mm (1/4-3/8 inch) van de grootste diameter zichtbaar is boven de pakkingmoer (19).





9. Monteer de inlaatklep weer met de nieuwe O-ring (10\*), de zitting (9) en de kogel (11\*). Monteer de kogelgeleider (12).

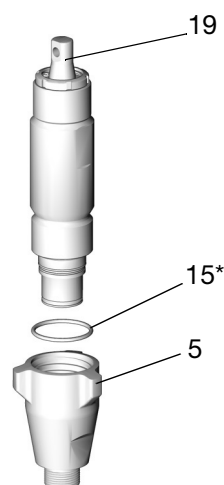
**Alleen modellen 246832, 18D010, 25P857, 25P858, 25P944 en 245972:** Monteer de veer (8\*) met de schroef bovenaan.



TI2665A

**OPMERKING:** De zitting mag worden omgedraaid en aan de andere kant worden gebruikt. Maak de zitting grondig schoon. Krassen op de afdichtingsrand zijn niet toegestaan.

10. Breng de O-ring (15\*) weer aan. Reinig de inlaatklep. Draai de behuizing (5) als volgt vast, of zorg ervoor dat de inlaatklep goed tegen de cilinder zit.



TI2687A

Model	Aanhaalmoment ft-lb (N•m)
246830, 245970, 18D010 en 25P857	65-75 (88-101)
246831, 245971, 25P858 en 24Y174	75-85 (101-114)
246832, 25P944 en 245972	185-215 (251-291)

11. Draai het oliereservoir vast.

**OPMERKING:** Draai het oliereservoir niet te strak aan. De hals van het oliereservoir (20) kan niet worden bijgesteld.

- Pomp A: Omwikkel de bodem van het oliereservoir (19) met een doek en zet hem stevig vast met waterpomptangen.
- Pomp B: Pomp B: Draai de pakkingmoer (19) aan met 15-17 N•m (130-150 in-lb).

De pompstang en de koppelstang bewegen als de pomp in werking is. Bewegende onderdelen kunnen ernstig letsel veroorzaken zoals afknippen of zelfs verlies van lichaamsdelen. Houd de handen en vingers uit de buurt van de koppelstang tijdens de werking.				

12. Sluit de voedingskabel weer aan. Zet de

hoofdschakelaar aan



13. Druk op De motor draait totdat de pompen onderin hun slag staan en schakelt dan uit.

14. Zet de hoofdschakelaar UIT . Koppel de voeding los.

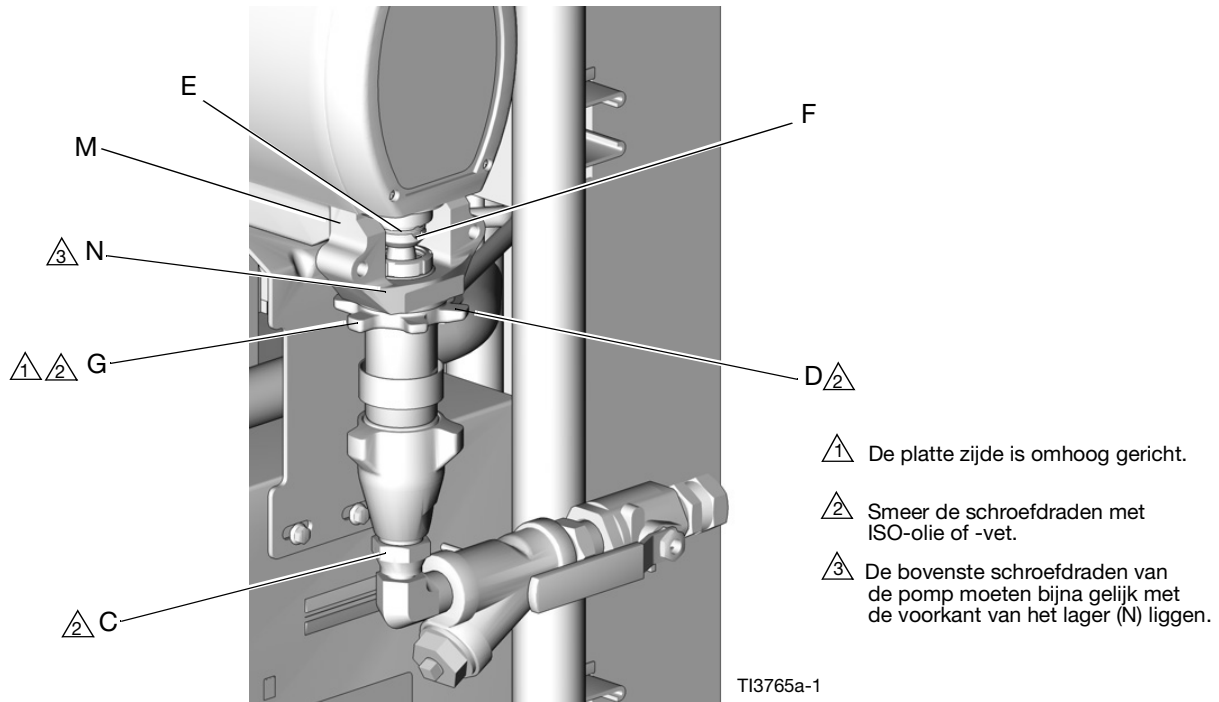
**OPMERKING:** Stappen 15-18 zijn van toepassing op pomp B. Zie AFB. 3. Ga naar stap 19 om pomp A weer aan te sluiten.

15. Controleer of de stervormige borgmoer (G) is vastgeschroefd op de pomp met de vlakke zijde omhoog gericht. Schroef de pomp in de lagerbehuizing (M) totdat de pengaten uitgelijnd zijn. Duw de pen (F) in. Trek de borgveer (E) naar beneden.

16. Blijf de pomp in de behuizing schroeven totdat de vloeistofuitlaat (D) uitgelijnd is met de stalen buis en de bovenste schroefdraden op +/- 2 mm (1/16 inch) van het aanslagvlak (N) komen.

17. Maak de stervormige borgmoer (G) vast door er stevig met een vonkvrije hamer op te tikken.

18. Sluit de vloeistofinlaat (C) en -uitlaat (D) weer aan.



**AFB. 3 Pomp B weer installeren**

**OPMERKING:** Voer stappen 19-32 alleen voor pomp A uit. Zie AFB. 4.

19. Schroef de pomp in de lagerbehuizing (M) totdat de bovenste schroefdraad op gelijke hoogte ligt met de voorkant van het lager (N). Draai de pomp om de pompuitlaatfitting uit te lijnen met de uitlaatslang.
20. Het oliereservoir heeft vier poorten van 1/8 npt. Twee zullen ontoegankelijk zijn wanneer de pomp is gemonteerd. Noteer of markeer deze poorten. Verwijder de pomp. Breng schroefdraadafdichtmiddel aan en plaats de pluggen in de twee poorten. Draai de pluggen aan tot 14-20 Nm (10-15 ft-lb). **Draai niet te vast.**
21. Controleer of de stervormige borgmoer (G) is vastgeschroefd op de pomp met de vlakke zijde omhoog gericht. Draai voorzichtig aan de stang (1) en verleng deze 51 mm (2 inch) boven het oliereservoir.
22. Begin de pomp in de lagerbehuizing (M) te draaien. Plaats de vingerbescherming (P) over de stang wanneer deze toegankelijk is door het gat in de draagbehuizing. Steek de pen erin wanneer de pengaten uitgelijnd zijn. Trek de borgveer naar beneden.

**OPMERKING:** De vingerbescherming wordt niet gebruikt op model E-30.

23. Zet een vingerbescherming (P) op het oliereservoir (19). Blijf de pomp in de lagerbehuizing (M) schroeven totdat de bovenste schroefdraden +/- 2 mm (1/16 inch) van de voorkant van het lager (N) staan.

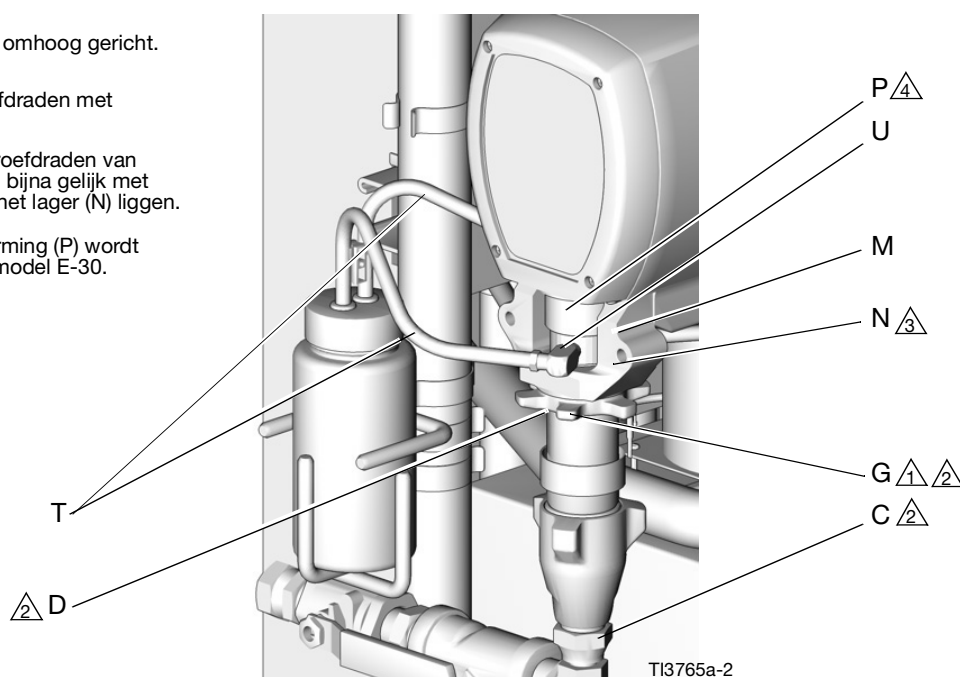
24. Breng schroefdraadafdichtmiddel aan en schroef de fitting met weerhaak in de motorzijde van het oliereservoir. Draai vast met een aanhaalmoment van 10-15 ft-lb (14-20 N•m). **Draai niet te vast.**
25. Breng schroefdraadafdichtmiddel aan en schroef de elleboog (U) in de overgebleven poort van het oliereservoir. Draai vast met een aanhaalmoment van 10-15 ft-lb (14-20 N•m). **Draai niet te vast.**
26. Breng schroefdraadafdichtmiddel aan en schroef de geribde fitting in de elleboog (U). Draai vast met een aanhaalmoment van 10-15 ft-lb (14-20 N•m). **Draai niet te vast.**
27. Sluit de uitlaatslang voor component A losjes aan op de pomp en op de verwarmers. Breng de slang op een lijn en maak de fittingen dan stevig vast.
28. Maak de stervormige borgmoer (G) vast door er stevig met een vonkvrije hamer op te tikken.
29. Breng schroefdraadafdichtmiddel aan en schroef de geribde fitting in de elleboog (U). Draai vast met een aanhaalmoment van 10-15 ft-lb (14-20 N•m). **Draai niet te vast.**
30. Breng een dunne laag TSL op de geribde fitting aan. Ondersteun de slangen (T) met twee handen terwijl deze recht in de geribde fittingen worden geduwd. **Zorg ervoor dat de inlaatslang niet buigen of kromtrekken.** Maak elke slang vast met een draadklem tussen twee ribbels.
31. Sluit de vloeistofinlaat (C) en -uitlaat (D) weer aan.
32. Zuiver de lucht en laad het systeem. Zie bedieningshandleiding Reactor.

1 De platte zijde is omhoog gericht.

2 Smeer de schroefdraden met ISO-olie of -vet.

3 De bovenste schroefdraden van de pomp moeten bijna gelijk met de voorkant van het lager (N) liggen.

4 De vingerbescherming (P) wordt niet gebruikt op model E-30.



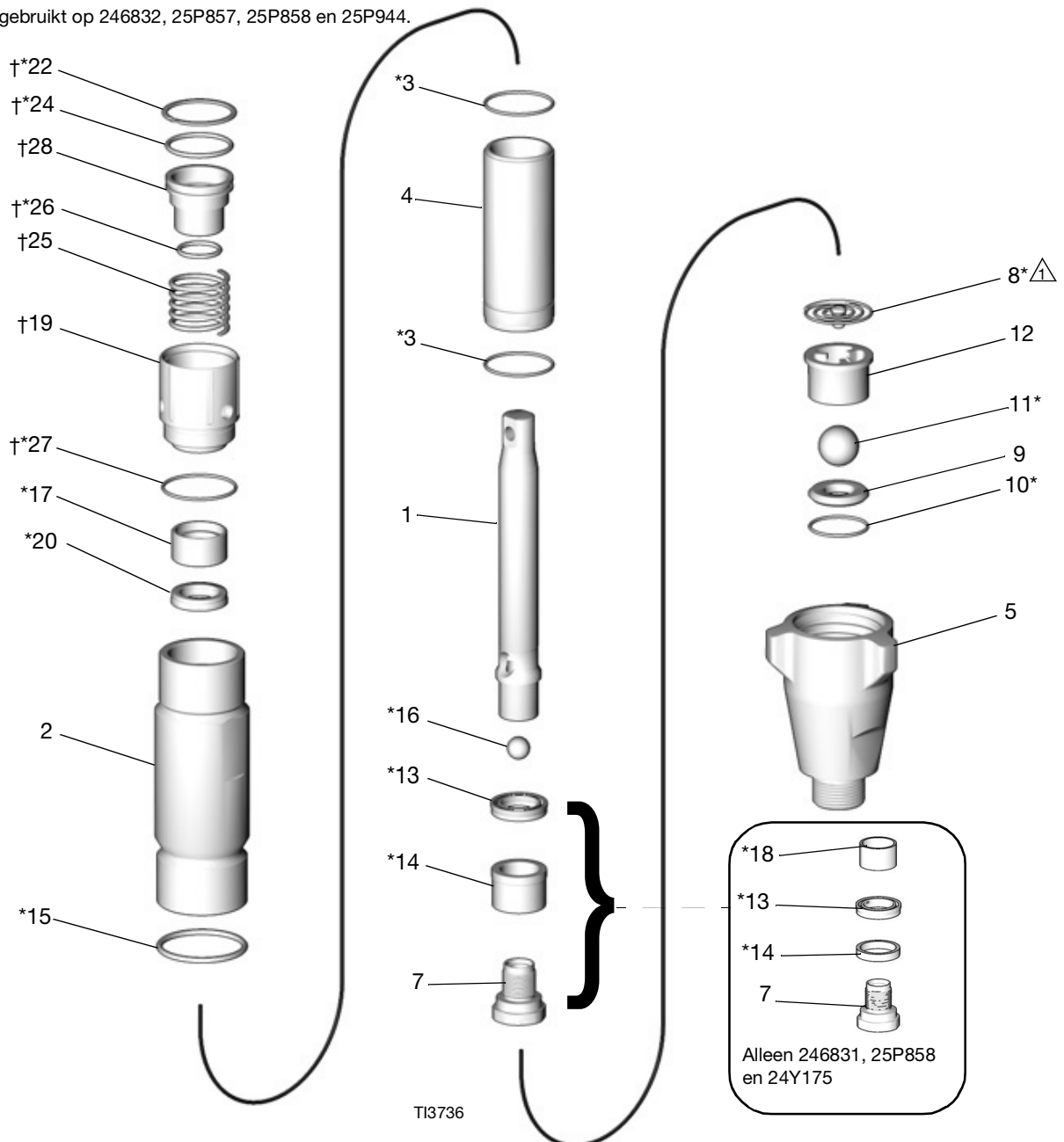
#### AFB. 4 Pomp A weer aansluiten

# Onderdelen

## Pompen voor component A (ISO), met spoelfunctie en oliereservoir

Onderdeel 246830	E-20 en E-XP1; bevat items 1-7, 9-28
Onderdeel 246831	E-XP2 en A-25; bevat items 1-7, 9-22, 24-28
Onderdeel 246832	E-30; bevat items 1-17, 19-22, 24-28 (afgebeeld)
Onderdeel 24Y175	A-XP1; bevat 1-7, 9-22, 24-28
Onderdeel 25P857	Reactor 3 E-20 en E-XP1; bevat 1-17, 19, 20, 26, 27
Onderdeel 25P858	Reactor 3 E-XP2; bevat 1-20, 26, 27
Onderdeel 25P944	Reactor 3 E-30; bevat 1-17, 19, 20, 26, 27

⚠ Alleen gebruikt op 246832, 25P857, 25P858 en 25P944.



Ref.	Onderdeel	Omschrijving	Aantal						
			246830	246831	246832	24Y175	25P857	25P858	25P944
1	240518	ZUIGERSTANG; rvs	1				1		
	240517	ZUIGERSTANG; rvs		1				1	
	246689	ZUIGERSTANG; rvs			1				1
	15H110	ZUIGERSTANG; rvs				1			
2	243346	CILINDER, pomp-	1				1		
	243347	CILINDER, pomp-		1				1	
	245413	CILINDER, pomp-			1				1
	17F955	CILINDER, pomp-				1			
3*	108526	O-RING; PTFE	2			2	2		
	107098	O-RING; PTFE		2				2	
	108822	O-RING; PTFE			2				2
4	24P853	HULS, cilinder; rvs	1				1		
	193019	HULS, cilinder; rvs		1				1	
	193390	HULS, cilinder; rvs			1				1
	15H112	HULS, cilinder; rvs				1			
5	195892	BEHUIZING, ventiel, inlaat	1			1	1		
	195894	BEHUIZING, ventiel, inlaat		1				1	
	198219	BEHUIZING, ventiel, inlaat			1				1
7	24U993	SET, klep, zuiger		1				1	
	287388	KLEP, plunjier			1				
	287877	KLEP, plunjier	1			1	1		
	249177	KLEP, plunjier							1
8*	249770	VEER, inlaatkogel			1				1
	257842	VEER, inlaat-		1				1	
	255335	VEER, inlaat-					1		
9	239922	ZITTING, inlaat; carbide; bevat items 10 en 11	1			1	1		
	244199	ZITTING, inlaat; carbide; bevat items 10 en 11		1				1	
	240918	ZITTING, inlaat; carbide; bevat items 10 en 11			1				1
10*	107079	O-RING; PTFE	1			1	1		
	108526	O-RING; PTFE		1				1	
	107098	O-RING; PTFE			1				1
11*	105445	KOGEL, inlaat; rvs; 0,5 inch (13 mm)	1			1	1		
	102972	KOGEL, inlaat; rvs; 0,875 inch (22 mm)		1				1	
	107167	KOGEL, inlaat; rvs; 1 inch (25 mm)			1				1
12	192624	GELEIDER, kogel	1			1	1		
	193027	KOGELGELEIDER		1				1	
	193391	KOGELGELEIDER			1				1
13*	117450	AFDICHTING, oliereservoir, zuiger; UHMWPE	1			1	1		
	117449	AFDICHTING, oliereservoir, zuiger; UHMWPE		1				1	
	117448	AFDICHTING, oliereservoir, zuiger; UHMWPE			1				1

## Onderdelen

Ref.	Onderdeel	Omschrijving	Aantal						
			246830	246831	246832	24Y175	25P857	25P858	25P944
14*	15B078	BUS, zuiger-	1				1		
	15J197	LAGER, onderste		1				1	
	15B079	BUS, zuiger-			1				1
	17F958	LAGER, onderste				1			
15*	156593	O-RING; BUNA-N	1			1	1		
	156633	O-RING; BUNA-N		1				1	
	160325	O-RING; BUNA-N			1				1
16*	105444	KOGEL, zuiger; rvs; 0,3125 inch (8 mm)	1			1	1		
	101947	KOGEL, zuiger; rvs; 0,375 inch (10 mm)		1				1	
	107203	KOGEL, zuiger; rvs; 0,5625 inch (14 mm)			1				1
17*	15B075	BUS, stang	1			1	1		
	15B074	BUS, stang		1				1	
	15B076	BUS, stang			1				1
18*	15J196	BUS, pomp		1				1	
	17F957	BUS, pomp				1			
19†	15C569	MOER, pakking-	1			1			
	15C571	MOER, pakking-		1					
	15C573	MOER, pakking-			1				
	25P883	MOER, pakking-					1		
	25P884	MOER, pakking-						1	
	25P885	MOER, pakking-							1
20*	117447	AFDICHTING, oliereservoir, hals; UHMWPE	1			1	1		
	117446	AFDICHTING, oliereservoir, hals; UHMWPE		1				1	
	117448	AFDICHTING, oliereservoir, hals; UHMWPE			1				1
22*†	118377	BORGRING	1			1			
	118378	BORGRING		1					
	118379	BORGRING			1				
24*†	118381	O-RING; fluorelastomeer	1			1			
	107563	O-RING; fluorelastomeer		1					
	118403	O-RING; fluorelastomeer			1				
25†	118374	VEER	1			1			
	118375	VEER		1					
	118376	VEER			1				
26*†	118380	O-RING; fluorelastomeer	1			1	1		
	110955	O-RING; fluorelastomeer		1				1	
	C20111	O-RING; fluorelastomeer			1				1
27*†	107563	O-RING; fluorelastomeer	1			1	1		
	103414	O-RING; fluorelastomeer		1				1	
	111178	O-RING; fluorelastomeer			1				1
28†	15C570	ZUIGER, oliereservoir, ISO	1			1			
	15C572	ZUIGER, oliereservoir, ISO		1					
	15C574	ZUIGER, oliereservoir, ISO			1				

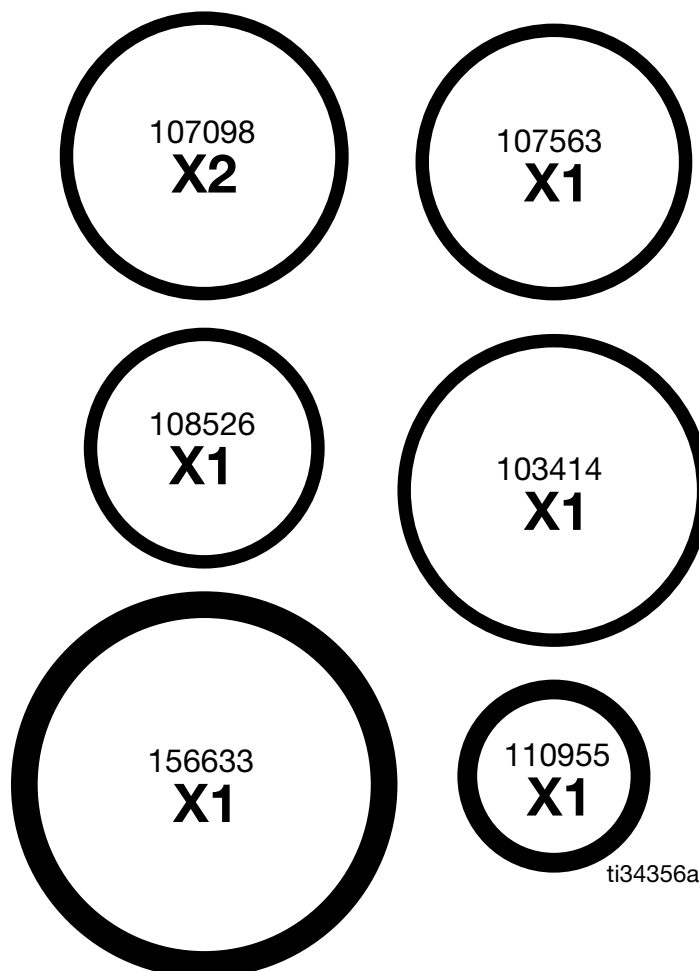
\* *Onderdelen in de reparatiesets voor pompen (apart aan te schaffen). Sommige onderdelen in de set worden mogelijk niet gebruikt in uw pomp.*

† *Onderdelen inbegrepen in sets voor open oliereservoirs. Bestel de juiste set voor uw pomp aan de hand van de onderstaande tabel. Zie pagina 33 voor informatie over Reservoirset 246928.*

Onderdeel pomp	Reparatieset pomp	Set oliereservoir
246830	246420	246962
246831	15C851	246963
246832	15C852	246964
24Y175	17K351	246962
25P857	18E195	
25P858	18E250	
25P944	18E249	

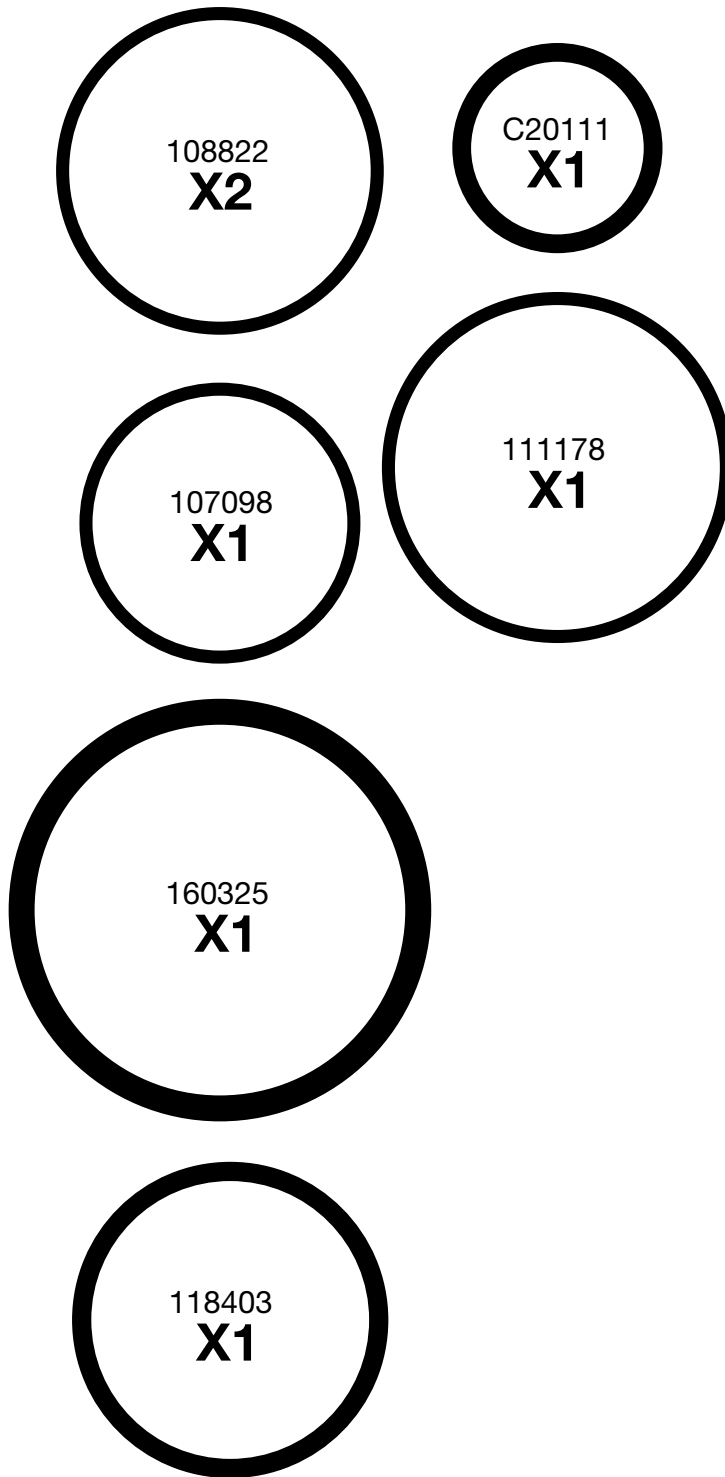
Reparatiesets voor pomp voor component A

**15C851**

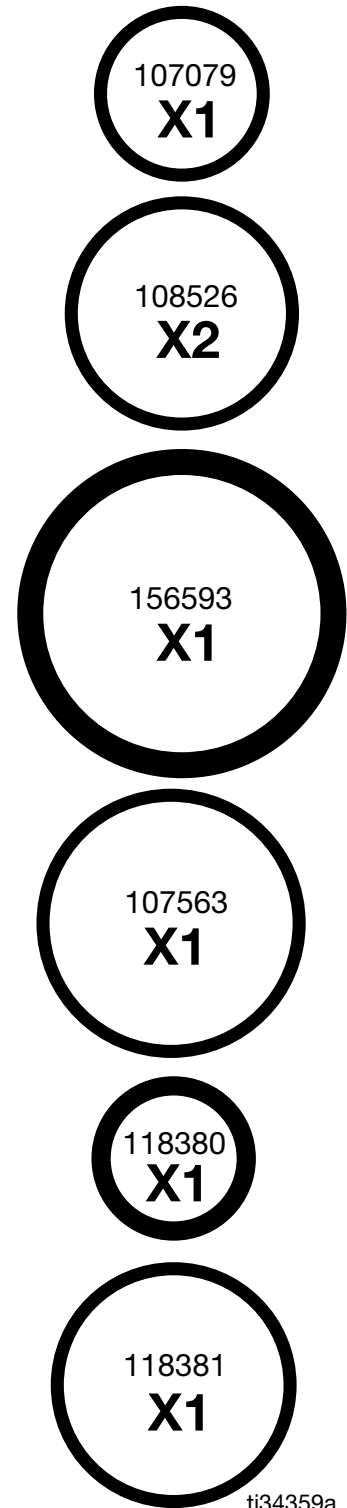




### 15C852

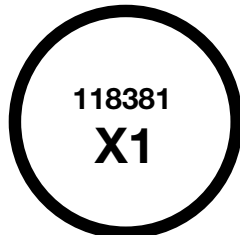
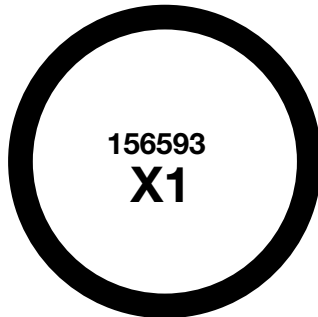
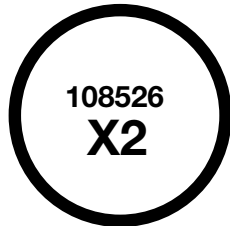
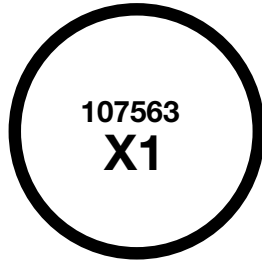


### 246420/17K351

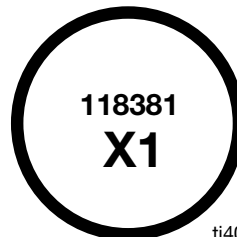
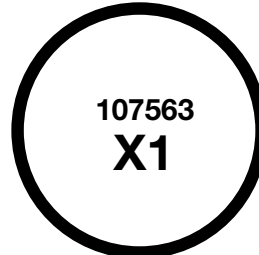
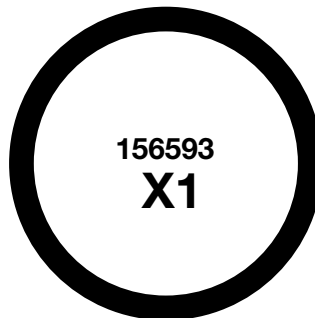


ti34359a

**17K352**

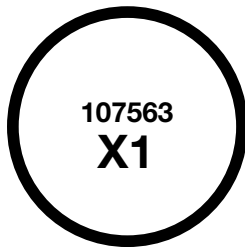
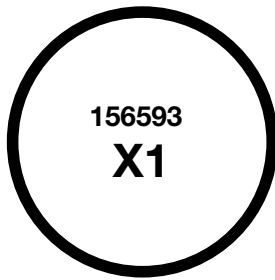
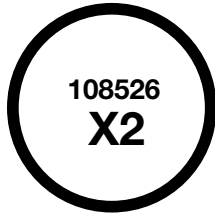


**246420**

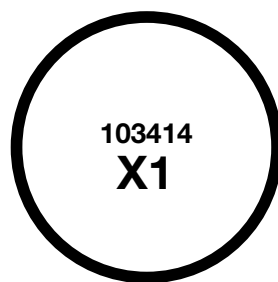
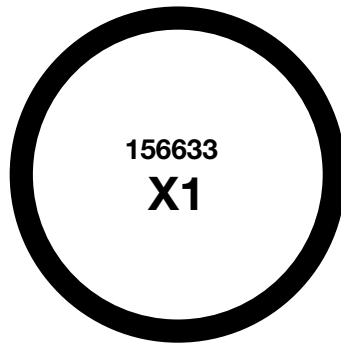
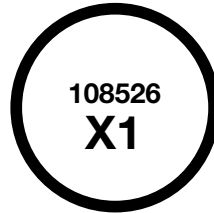
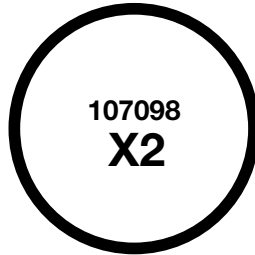


ti40682a

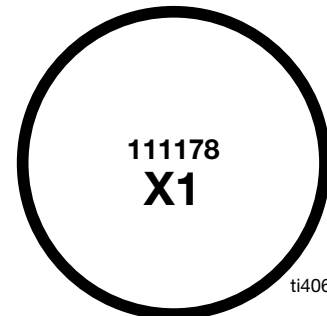
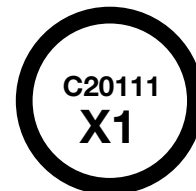
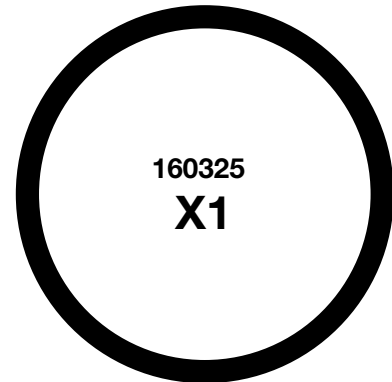
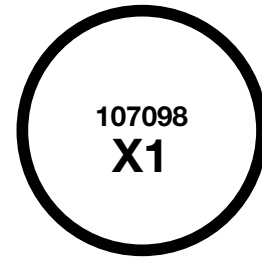
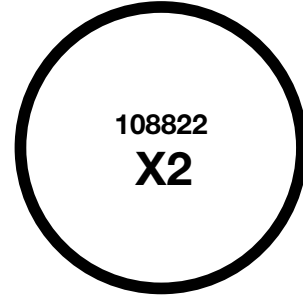
**18E195**



**18E250**



**18E249**

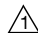


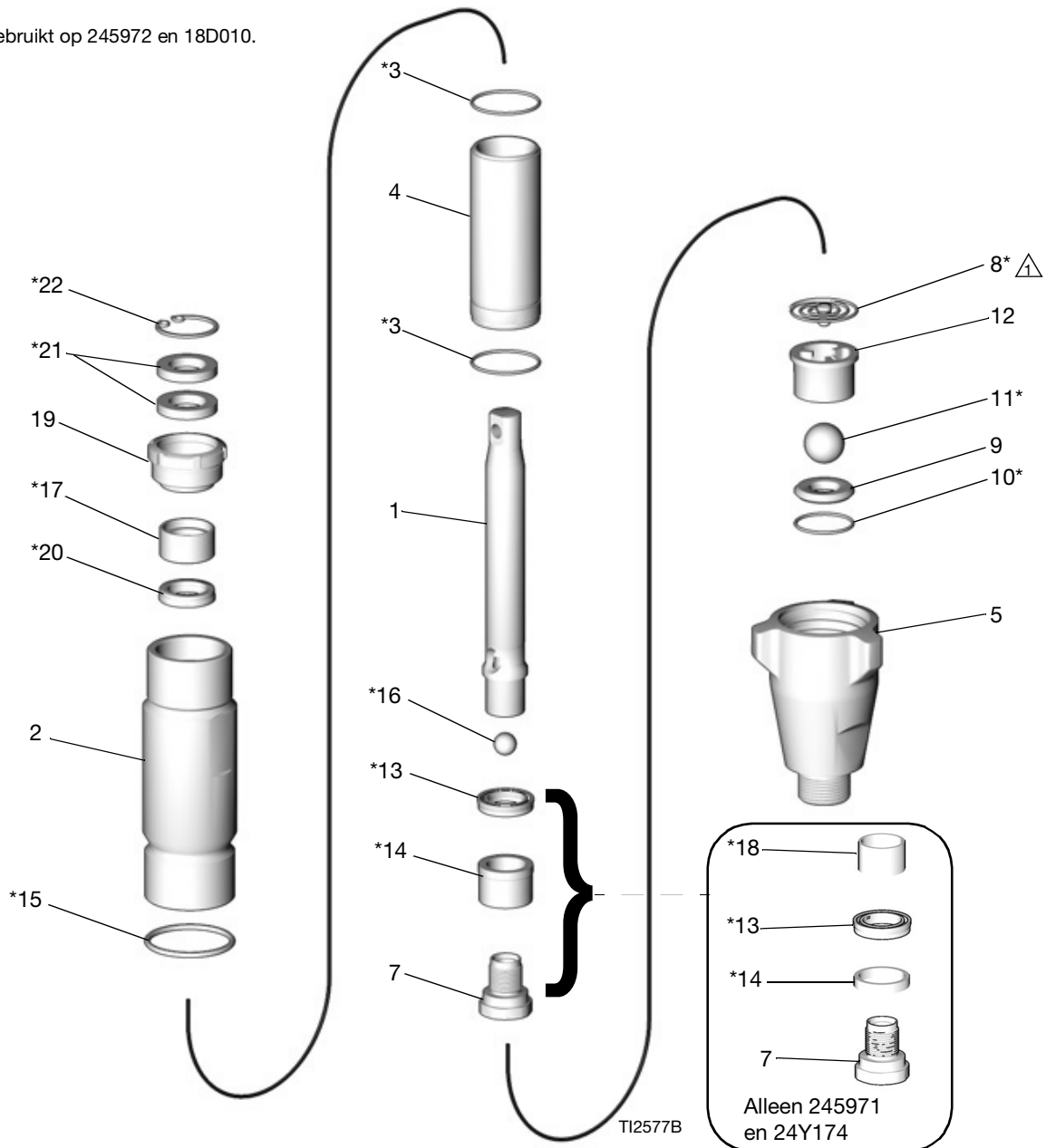
ti40683a

### Pompen voor component B (hars)

- Onderdeel 245970 E-20 en E-XP1; bevat items 1-7, 9-23
- Onderdeel 245971 E-XP2 en A-25; bevat items 1-7, 9-22
- Onderdeel 245972 E-30; bevat items 1-22 (afgebeeld)
- Onderdeel 24Y174 A-XP1; bevat items 1-7, 9-22
- Onderdeel 18D010 Reactor 3 E-20; bevat items 1-17, 19-22

**OPMERKING:** Deze pompen werden ook gebruikt aan de zijde voor component A (ISO) van Reactors gebouwd voor mei 2003.

 Gebruikt op 245972 en 18D010.



Ref.	Onderdeel	Omschrijving	Aantal				
			245970	245971	245972	24Y174	18D010
1	240518	ZUIGERSTANG; rvs	1				1
	240517	ZUIGERSTANG; rvs		1			
	246689	ZUIGERSTANG; rvs			1		
	15H110	ZUIGERSTANG; rvs				1	
2	243346	CILINDER, pomp-	1				1
	243347	CILINDER, pomp-		1			
	245413	CILINDER, pomp-			1		
	17F955	CILINDER, pomp-				1	
3*	108526	O-RING; PTFE	2			2	2
	107098	O-RING; PTFE		2			
	108822	O-RING; PTFE			2		
4	24P853	HULS, cilinder; rvs	1				1
	293019	HULS, cilinder; rvs		1			
	193390	HULS, cilinder; rvs			1		
	15H112	HULS, cilinder; rvs				1	
5	195892	BEHUIZING, ventiel, inlaat	1			1	1
	195894	BEHUIZING, ventiel, inlaat		1			
	198219	BEHUIZING, ventiel, inlaat			1		
7	24U993	SET, klep, zuiger		1			
	287388	KLEP, plunjer			1		
	287877	KLEP, plunjer	1			1	1
8*	249770	VEER, inlaatkogel			1		
	257842	VEER, inlaat-		1			
	255335	VEER, inlaatkogel					1
9	239922	ZITTING, inlaat; carbide; bevat items 10 en 11	1			1	1
	244199	ZITTING, inlaat; carbide; bevat items 10 en 11		1			
	240918	ZITTING, inlaat; carbide; bevat items 10 en 11			1		
10*	107079	O-RING; PTFE	1			1	1
	108526	O-RING; PTFE		1			
	107098	O-RING; PTFE			1		
11*	105445	KOGEL, inlaat; rvs; 0,5 inch (13 mm)	1			1	1
	102972	KOGEL, inlaat; rvs; 0,875 inch (22 mm)		1			
	107167	KOGEL, inlaat; rvs; 1 inch (25 mm)			1		
12	192624	GELEIDER, kogel	1			1	1
	193027	KOGELGELEIDER		1			
	193391	KOGELGELEIDER			1		
13*	117450	AFDICHTING, oliereservoir, zuiger; UHMWPE	1			1	1
	117449	AFDICHTING, oliereservoir, zuiger; UHMWPE		1			
	117448	AFDICHTING, oliereservoir, zuiger; UHMWPE			1		
14*	15B078	BUS, zuiger-	1				1
	15J197	LAGER, onderste		1			
	15B079	BUS, zuiger-			1		
	17F958	LAGER, onderste				1	
15*	156593	O-RING; BUNA-N	1			1	1
	156633	O-RING; BUNA-N		1			
	160325	O-RING; BUNA-N			1		

Onderdelen

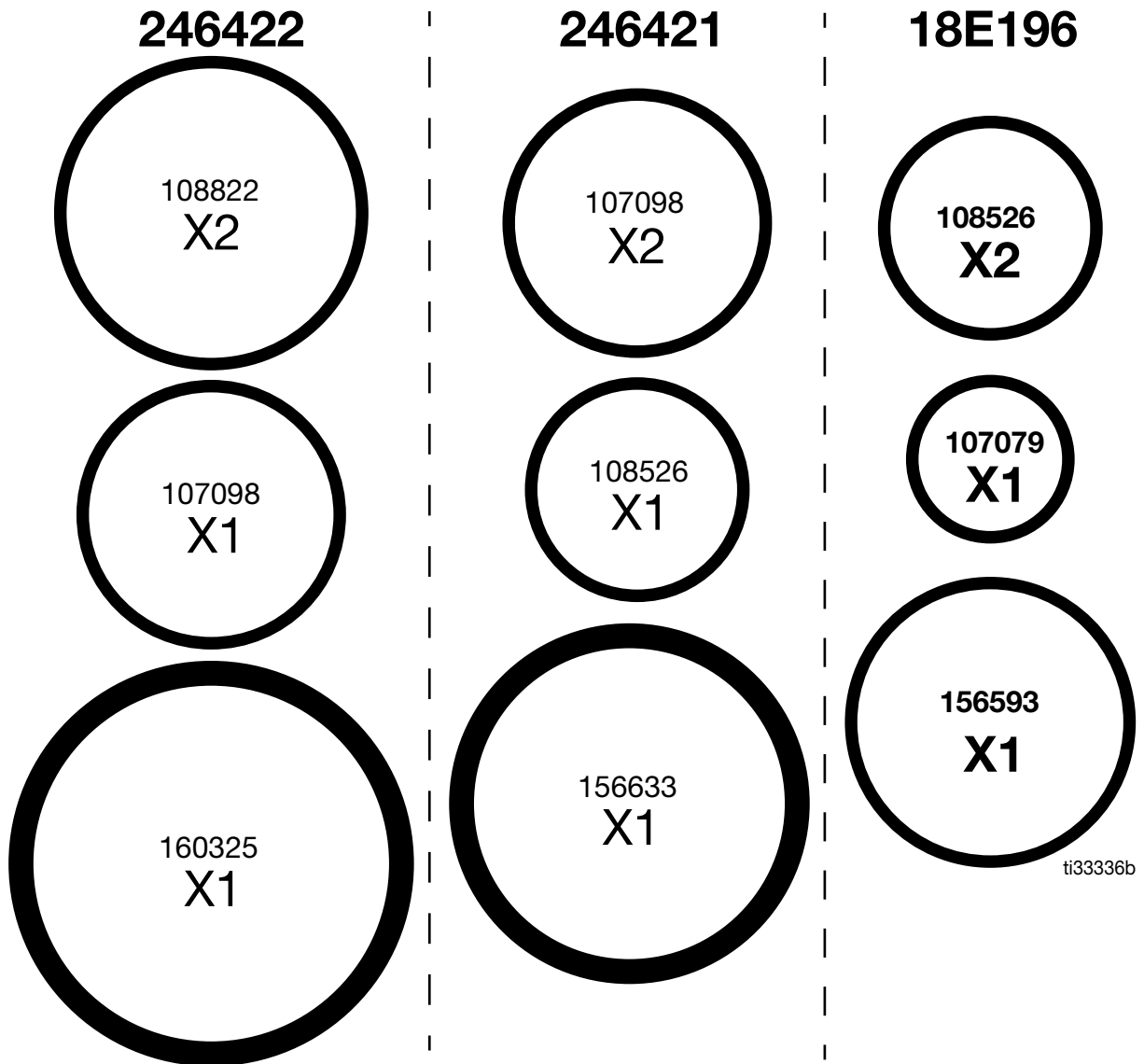
Ref.	Onderdeel	Omschrijving	Aantal				
			245970	245971	245972	24Y174	18D010
16*	105444	KOGEL, zuiger; rvs; 0,3125 inch (8 mm)	1			1	1
	101947	KOGEL, zuiger; rvs; 0,375 inch (10 mm)		1			
	107203	KOGEL, zuiger; rvs; 0,5625 inch (14 mm)			1		
17*	15B075	BUS, stang	1			1	1
	15B074	BUS, stang		1			
	15B076	BUS, stang			1		
18*	15J196	BUS, pomp		1			
	15J197	BUS, pomp				1	
19†	193046	MOER, pakking	1			1	1
	193032	MOER, pakking-		1			
	15J792	MOER, pakking-			1		
20*	117447	AFDICHTING, oliereservoir, hals; UHMWPE	1			1	1
	117446	AFDICHTING, oliereservoir, hals; UHMWPE		1			
	117448	AFDICHTING, oliereservoir, hals; UHMWPE			1		
21*	117597	RING, vilt	2			2	2
	117599	RING, vilt		2			
	117600	RING, vilt			2		
22*	551528	BORGRING	1			1	1
	117718	BORGRING		1			
	117719	BORGRING			1		

† Ombouwsets voor oliereservoirs kunnen apart worden aangeschaft om pompen 245970, 245971 en 245972 om te bouwen. Zie pagina 33 voor meer informatie.

\* Onderdelen in de reparatiesets voor pompen (apart aan te schaffen). Sommige onderdelen in de set worden mogelijk niet gebruikt in uw pomp. Bestel de juiste set voor uw pomp aan de hand van de onderstaande tabel.

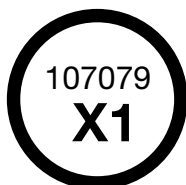
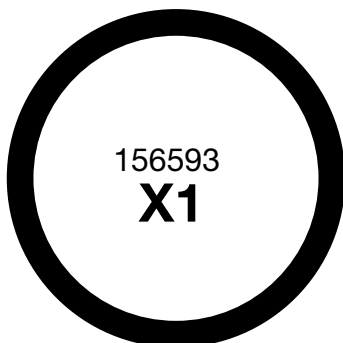
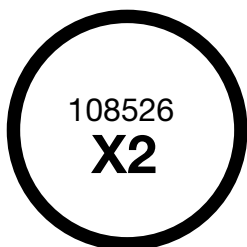
Onderdeel pomp	Reparatieset
245970	246420
245971	246421
245972	246422
24Y174	17K352
18D010	18E196

Reparatiesets voor pompen voor component B

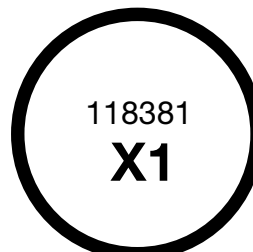
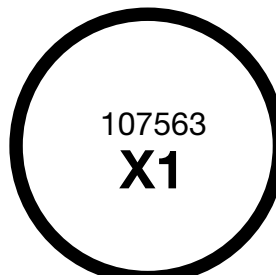
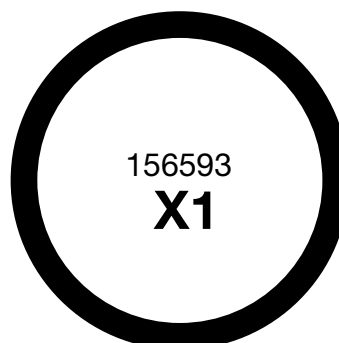


ti33336b

# 17K352



# 246420



ti34358a



# Toebehoren

## Ombouwsets voor oliereservoirs

Deze sets bouwen pompen 245970, 245971 of 245972 om naar het ontwerp met oliereservoir. Zie de volgende tabel om de juiste set voor uw pomp te vinden. Sets bevatten een handleiding voor een pomp met spoelfunctie en oliereservoir.

Onderdeel	Ombouwset voor oliereservoirs	
245970, 24Y174	<b>248061</b> , bevat:	
	246962 Oliereservoir (zie pagina 23 voor onderdelen)	246928 Set reservoir (zie hieronder)
245971, 262648	<b>248062</b> , bevat:	
	246963 Oliereservoir (zie pagina 23 voor onderdelen)	246928 Set reservoir (zie hieronder)
245972	<b>248063</b> , bevat:	
	246964 Oliereservoir (zie pagina 23 voor onderdelen)	246928 Set reservoir (zie hieronder)

## 246928 Set reservoir

Deze kit set is inbegrepen bij de ombouwsets voor oliereservoirs 248061, 248062 en 248063 (zie hierboven).

Deze set kan ook worden gebruikt bij het vervangen van een ouder model van de ISO-pomp met spoelfunctie en oliereservoir. Bestel deze set apart en bestel de juiste pomp voor uw Reactor op pagina 20.

De set bevat een reservoir, slangen, bevestigingsmateriaal en fittingen voor TSL voor het oliereservoir. Inclusief handleiding voor sets voor pomp met spoelfunctie en oliereservoir.

## Halsdichtingsvloeistof

Gebruik in reservoir voor zuigerachtige oliereservoirs op pompen voor component A of om het oliereservoir van pompen voor component B te vullen.

Onderdeel	Aantal
206995	1 l (1 qt)
206996	3,8 l (1 gallon)

## 217374 Olie voor ISO-pompen


Gebruik in oliereservoirs van pompen voor component A zonder zuiger (gebouwd voor mei 2003) en als smeermiddel voor schroefdraad bij het reviseren van pompen.

# Technische specificaties

<b>Verdringerpomp</b>		
	<b>VS</b>	<b>Metrisch</b>
Maximale materiaalwerkdruk	3500 psi	24,5 MPa, 245 bar
<b>Effectief verdringingsgebied</b>		
Modellen 246830, 245970, 24Y174, 24Y175, 18D010, 25P857	0,396 inch <sup>2</sup>	2,55 cm <sup>2</sup>
Modellen 246831, 245971, 25P858	0,522 inch <sup>2</sup>	3,56 cm <sup>2</sup>
Modellen 246832, 245972, 25P944	0,743 inch <sup>2</sup>	4,79 cm <sup>2</sup>
<b>Afmetingen vloeistofinlaat</b>		
Modellen 246830, 246831, 245970, 245971, 24Y174, 24Y175, 18D010, 25P857, 25P858	3/4 npt(f)	
Modellen 246832, 245972, 25P944	1 npt (f)	
<b>Afmetingen vloeistofuitlaat</b>		
Modellen 246830, 245970, 24Y174, 24Y175, 18D010, 25P857	1/4 npt(f)	
Modellen 246831, 246832, 245971, 245972, 25P858, 25P944	3/8 npt(f)	
<b>Constructiematerialen**</b>		
Bevochtigd materiaal op alle modellen	roestvrij staal, PTFE, verzinkt koolstofstaal, acetaal, wolframcarbide, verchroomd, polyethyleen met ultrahog molecuair gewicht	
<b>Opmerkingen</b>		
Alle handelsmerken of geregistreerde handelsmerken behoren toe aan hun houders.		

# California Proposition 65

INWONERS VAN CALIFORNIA

 **WAARSCHUWING:** Kanker en vruchtbaarheidsproblemen – [www.P65warnings.ca.gov](http://www.P65warnings.ca.gov).

# Standaard Graco-garantie

Graco garandeert dat alle in dit document genoemde en door Graco vervaardigde apparatuur waarop de naam Graco vermeld staat, op de datum van verkoop voor gebruik door de oorspronkelijke koper vrij is van materiaal- en fabricagefouten. Met uitzondering van speciale, uitgebreide of beperkte garantie zoals gepubliceerd door Graco, zal Graco gedurende een periode van twaalf maanden na de verkoopdatum elk onderdeel van de apparatuur dat naar het oordeel van Graco gebreken vertoont, herstellen of vervangen. Deze garantie is alleen van toepassing op voorwaarde dat de apparatuur conform de schriftelijke aanbevelingen van Graco werd geïnstalleerd, bediend en onderhouden.

Normale slijtage en veroudering, of slecht functioneren, beschadiging of slijtage veroorzaakt door onjuiste installatie, verkeerde toepassing, slijtend materiaal, corrosie, onvoldoende of onjuist uitgevoerd onderhoud, nalatigheid, ongeval, eigenmachtige wijzigingen aan de apparatuur, of het vervangen van Graco-onderdelen door onderdelen van andere herkomst, vallen niet onder de garantie en Graco is daarvoor niet aansprakelijk. Graco is ook niet aansprakelijk voor slecht functioneren, beschadiging of slijtage veroorzaakt door de onverenigbaarheid van Graco-apparatuur met constructies, toebehoren, apparatuur of materialen die niet door Graco geleverd zijn, en ook niet voor fouten in het ontwerp, bij de fabricage of het onderhoud van constructies, toebehoren, apparatuur of materialen die niet door Graco geleverd zijn.

Deze garantie wordt verleend onder de voorwaarde dat de apparatuur waarvan de koper stelt dat die een defect vertoont gefrankeerd wordt verzonden naar een erkende Graco dealer zodat de aanwezigheid van het beweerde defect kan worden geverifieerd. Wanneer het beweerde defect inderdaad wordt vastgesteld, zal Graco de defecte onderdelen kosteloos herstellen of vervangen. De apparatuur zal gefrankeerd worden teruggezonden naar de oorspronkelijke koper. Indien bij de inspectie geen materiaal- of fabricagefouten worden geconstateerd, dan zullen de herstellingen worden uitgevoerd tegen een redelijke vergoeding, in welke vergoeding de kosten van onderdelen, arbeid en vervoer inbegrepen kunnen zijn.

**DEZE GARANTIE IS EXCLUSIEF, EN TREEDT IN DE PLAATS VAN ENIGE ANDERE GARANTIE, UITDRUKKELIJK OF IMPLICIET, DAARONDER MEDEBEGREPEN MAAR NIET BEPERKT TOT GARANTIES BETREFFENDE VERKOOPBAARHEID OF GESCHIKTHEID VOOR EEN BEPAALDE TOEPASSING.**

De enige verplichting van Graco en het enige verhaal van de klant bij inbreuk op de garantie wordt vastgesteld zoals hierboven bepaald. De koper gaat ermee akkoord dat er geen andere verhaalmogelijkheid (waaronder, maar niet beperkt tot vergoeding van incidentele schade of van vervolgschade door winstderving, gemiste verkoopopbrengsten, letsel aan personen of materiële schade, of welke andere incidentele verliezen of vervolgv verliezen dan ook) bestaat. Elke klacht wegens inbreuk op de garantie moet binnen twee (2) jaar na aankoopdatum kenbaar worden gemaakt.

**GRACO GEEFT GEEN GARANTIE EN WIJST ELKE IMPLICIETE GARANTIE AF BETREFFENDE VERKOOPBAARHEID OF GESCHIKTHEID VOOR EEN BEPAALDE TOEPASSING, MET BETREKKING TOT TOEBEHOREN, APPARATUUR, MATERIELEN OF COMPONENTEN DIE GRACO GELEVERD, MAAR NIET VERVAARDIGD HEEFT.** Deze onderdelen die door Graco geleverd, maar niet vervaardigd zijn (zoals elektrische motoren, schakelaars, slangen, etc.), zijn onderworpen aan de garantie, indien verleend, van de fabrikant ervan. Graco zal aan de koper redelijke ondersteuning verlenen bij het aanspraak maken op die garantie.

In geen geval stelt Graco zich aansprakelijk voor indirecte, incidentele of speciale schade of voor vervolgschade, die het gevolg zijn van de levering van apparatuur door Graco onder deze voorwaarden of van de uitrusting, de werking of het gebruik van verkochte producten of goederen, ongeacht het feit of daarbij sprake is van contractbreuk, inbreuk op de garantie, nalatigheid van Graco of anderszins.

## Graco-informatie

Voor de meest recente informatie over Graco-producten verwijzen we u naar [www.graco.com](http://www.graco.com).  
Kijk voor informatie over patenten op [www.graco.com/patents](http://www.graco.com/patents).

**OM EEN BESTELLING TE PLAATSEN**, neem contact op met uw Graco-distributeur of bel met de dichtstbijzijnde verdeler.

**Telefoonnummer:** 612-623-6921 **of gratis:** 1-800-328-0211 **Fax:** 612-378-3505

*Alle geschreven en afgebeelde gegevens in dit document geven de meest recente productinformatie weer zoals bekend op het tijdstip van publicatie. Graco behoudt zich het recht voor om te allen tijde wijzigingen aan te brengen zonder voorafgaande kennisgeving.*

Vertaling van de originele instructies. This manual contains Dutch. MM 309577

**Hoofdkantoor Graco:** Minneapolis

**Kantoren in het buitenland:** België, China, Japan, Korea

**GRACO INC. AND SUBSIDIARIES • P.O. BOX 1441 • MINNEAPOLIS MN 55440-1441 • USA**  
**Copyright 2003, Graco Inc. Alle productielocaties van Graco zijn ISO 9001 gecertificeerd.**

[www.graco.com](http://www.graco.com)

Revisie ZAB, januari 2024