

Unterpumpe

3B0063ZAB

DE

Für den Einsatz mit Reactor[®] Luft- und elektrischen Dosiergeräten. Anwendung nur durch geschultes Personal.

Zulässiger Betriebsdruck 24,5 MPa (245 bar, 3500 psi)

Informationen zu den einzelnen Modellen finden Sie auf Seite 2.



Wichtige Sicherheitshinweise

Lesen Sie vor der Benutzung des Geräts alle Warnungen und Anweisungen in diesem Handbuch. Bewahren Sie diese Anweisungen sorgfältig auf.



Inhalt

Modellnummern2
Sachverwandte Handbücher2
Warnhinweise3
Wichtige Hinweise zu Isocyanaten (ISOs)6
 Bedingungen bei Isocyanaten6
 Halten Sie die Komponenten A und B
 immer getrennt7
 Feuchtigkeitsempfindlichkeit
 von Isocyanaten7
 Schaumharze mit 245 fa Treibmitteln7
 Auswechseln von Materialien7
Reparatur8
 Druckentlastung8
 Die Ökertasse füllen.9
 Benötigtes Werkzeug9
 Reparatursätze9
 Teilereinigung und Überprüfung9
 Schnittansichten10
 Die Pumpe zerlegen12
 Montage der Pumpe15
Teile20
 Pumpen für Komponente A (ISO),
 mit Ökertassen-Spülfunktion20
Zubehör33
 Ökertassen-Reparatursätze33
 246928 Behälter-Satz33
 TSL-Flüssigkeit33
 217374 ISO Pumpenöl33
Technische Spezifikationen34
Graco-Standardgarantie36
Graco-Informationen36

Modellnummern

Artikel-Nr., Serie	Effektive Kolbenfläche
Komponente A (ISO) Pumpen mit Ökertassen-Spülfunktion	
246830, Serie A	2,55 cm ² (0,396 Zoll ²)
246831, Serie B	3,56 cm ² (0,552 Zoll ²)
246832, Serie A	4,79 cm ² (0,743 Zoll ²)
24Y175, Serie A	2,55 cm ² (0,396 Zoll ²)
25P857, Serie A	2,55 cm ² (0,396 Zoll ²)
25P858, Serie A	3,56 cm ² (0,552 Zoll ²)
25P944, Serie A	4,79 cm ² (0,743 Zoll ²)
Komponente B (Harz) Pumpen	
245970, Serie A	2,55 cm ² (0,396 Zoll ²)
245971, Serie B	3,56 cm ² (0,552 Zoll ²)
245972, Serie A	4,79 cm ² (0,743 Zoll ²)
24Y174, Serie A	2,55 cm ² (0,396 Zoll ²)
18D010, Serie A	2,55 cm ² (0,396 Zoll ²)

Sachverwandte Handbücher

Die folgenden Handbücher sind erhältlich für Reactor. In diesen Dokumentationen sind detaillierte Geräteinformationen enthalten.

Elektrisches Reactor Dosiergerät	
Handbuch auf Deutsch	Bezeichnung
309551 oder 312065	Reactor Elektrisches Dosiergerät, Betriebsanleitung
3A8500	Reactor 3, Bedienungsanleitung
309574 oder 312066	Reactor Elektrisches Dosiergerät, Reparaturteile-Handbuch
309911	Reactor Pumpen-Ökertassenspülsätze

Warnhinweise

Die folgenden Warnhinweise betreffen die Einrichtung, Verwendung, Erdung, Wartung und Reparatur dieses Geräts. Das Symbol mit dem Ausrufezeichen steht bei einem allgemeinen Warnhinweis und die Gefahrensymbole beziehen sich auf Risiken, die bei bestimmten Arbeiten auftreten. Wenn diese Symbole in dieser Betriebsanleitung oder auf Warnschildern erscheinen, müssen diese Warnhinweise beachtet werden. In dieser Anleitung können gegebenenfalls auch produktspezifische Gefahrensymbole und Warnhinweise erscheinen, die nicht in diesem Abschnitt behandelt werden.

 <h2 style="margin: 0;">WARNUNG</h2>	
    	<p>GEFAHR DURCH EINDRINGEN VON MATERIAL IN DIE HAUT</p> <p>Material, das unter hohem Druck aus dem Dosiergerät, aus undichten Schläuchen oder Bauteilen austritt, kann in die Haut eindringen. Diese Art von Verletzung sieht unter Umständen lediglich wie ein einfacher Schnitt aus. Es handelt sich aber tatsächlich um schwere Verletzungen, die eine Amputation zur Folge haben können. Begeben Sie sich sofort in ärztliche Behandlung.</p> <ul style="list-style-type: none"> • Die Abzugssperre verriegeln, wenn nicht dosiert wird. • Das Dosiergerät nicht gegen Personen oder Körperteile richten. • Nicht die Hand über den Materialauslass legen. • Undichte Stellen nicht mit Händen, dem Körper, Handschuhen oder Lappen zuhalten oder ablenken. • Das Verfahren für die Druckentlastung befolgen, wenn das Dosieren von Material beendet wird und bevor Geräte gereinigt, überprüft oder gewartet werden. • Vor der Inbetriebnahme des Geräts alle Flüssigkeitsanschlüsse festziehen. • Schläuche und Kupplungen täglich prüfen. Verschlossene oder schadhafte Teile unverzüglich ersetzen.
   	<p>BRAND- UND EXPLOSIONSGEFAHR</p> <p>Entzündliche Dämpfe wie Lösungsmittel- und Lackdämpfe im Arbeitsbereich können explodieren oder sich entzünden. Durch das Gerät fließende Farben oder Lösungsmittel können statische Funkenbildung verursachen. So wird die Brand- und Explosionsgefahr verringert:</p> <ul style="list-style-type: none"> • Das Gerät nur in gut belüfteten Bereichen verwenden. • Mögliche Zündquellen; wie z. B. Kontrollleuchten, Zigaretten, Taschenlampen und Kunststoff-Abdeckfolien (Gefahr statischer Funkenbildung) beseitigen. • Alle Geräte im Arbeitsbereich erden. Lesen Sie die Erdungsanweisungen in den dazugehörigen Betriebsanleitungen. • Niemals Lösungsmittel mit Hochdruck spritzen oder spülen. • Den Arbeitsbereich frei von Schmutz, einschließlich Lösungsmitteln, Lappen und Kraftstoff, halten. • Kein Netzkabel ein- oder ausstecken und keinen Licht- oder Netzschalter betätigen, wenn entzündliche Dämpfe vorhanden sind. • Nur geerdete Schläuche verwenden. • Beim Spritzen in einen Eimer die Pistole fest an den geerdeten Eimer drücken. Nur antistatische oder leitfähige Eimereinsätze verwenden. • Betrieb sofort einstellen bei statischer Funkenbildung oder Stromschlag. Das Gerät erst wieder verwenden, nachdem das Problem ermittelt und behoben wurde. • Im Arbeitsbereich muss immer ein funktionstüchtiger Feuerlöscher griffbereit sein.



WARNUNG



GEFAHR DURCH MISSBRÄUHLICHE GERÄTEVERWENDUNG

Missbräuchliche Verwendung des Geräts kann zu schweren oder sogar tödlichen Verletzungen führen.

- Das Gerät nicht bei Ermüdung oder unter dem Einfluss von Medikamenten oder Alkohol bedienen.
- Niemals den zulässigen Betriebsdruck oder die zulässige Temperatur der Systemkomponente mit dem niedrigsten Nennwert überschreiten. Siehe **Technische Spezifikationen** in den Gerätehandbüchern.
- Nur Flüssigkeiten oder Lösungsmittel verwenden, die mit den benetzten Teilen des Gerätes verträglich sind. Siehe **Technische Spezifikationen** in den Gerätehandbüchern. Die Sicherheitshinweise der Flüssigkeits- und Lösungsmittelhersteller beachten. Für vollständige Informationen zum Material den Händler nach dem entsprechenden Sicherheitsdatenblatt (SDB) fragen.
- Den Arbeitsbereich nicht verlassen, solange das Gerät mit Strom versorgt wird oder unter Druck steht.
- Schalten Sie das Gerät komplett aus und befolgen Sie die Anweisungen zur **Druckentlastung**, wenn das Gerät nicht verwendet wird.
- Das Gerät täglich überprüfen. Reparieren oder ersetzen Sie verschlissene oder beschädigte Teile umgehend und nur mit Original-Ersatzteilen des Herstellers.
- Gerät nicht verändern oder modifizieren. Durch Veränderungen oder Modifikationen können die Zulassungen erlöschen und Gefahrenquellen entstehen.
- Sicherstellen, dass alle Geräte für die Umgebung ausgelegt und genehmigt sind, in der sie eingesetzt werden.
- Das Gerät darf nur für den vorgegebenen Zweck benutzt werden. Bei Fragen den Vertriebspartner kontaktieren.
- Die Schläuche und Kabel nicht in der Nähe von belebten Bereichen, scharfen Kanten, beweglichen Teilen oder heißen Flächen verlegen.
- Die Schläuche nicht knicken, zu stark biegen oder zum Ziehen der Geräte verwenden.
- Halten Sie Kinder und Tiere vom Arbeitsbereich fern.
- Alle anwendbaren Sicherheitsvorschriften einhalten.



GEFAHR DURCH BEWEGLICHE TEILE

Bewegliche Teile können Finger oder andere Körperteile einklemmen oder abtrennen.

- Abstand zu beweglichen Teilen halten.
- Das Gerät niemals ohne Schutzabdeckungen in Betrieb nehmen.
- Unter Druck stehende Geräte können ohne Vorwarnung von selbst starten. Vor der Überprüfung, Bewegung oder Wartung des Geräts eine **Druckentlastung** durchführen und alle Energiequellen abschalten.



VERBRENNUNGSGEFAHR

Geräteoberflächen und erwärmte Flüssigkeit können während des Betriebs sehr heiß werden. Um schwere Verbrennungen zu vermeiden:

- Niemals heiße Flüssigkeit oder heiße Geräte berühren.



WARNUNG



GEFAHREN DURCH GIFTIGE MATERIALIEN ODER DÄMPFE

Giftige Flüssigkeiten oder Dämpfe können schwere oder tödliche Verletzungen verursachen, wenn sie in die Augen oder auf die Haut gelangen oder geschluckt oder eingeatmet werden.

- Das Sicherheitsdatenblatt (SDS) für Anweisungen zur Handhabung und Informationen zu speziellen Gefahren – z. B. Langzeiteinwirkungen – der verwendeten Materialien lesen.
- Beim Spritzen, bei der Gerätewartung oder bei Aufenthalt im Arbeitsbereich immer für gute Belüftung des Arbeitsbereichs sorgen und eine angemessene persönliche Schutzausrüstung tragen. Siehe Warnhinweise zur **persönlichen Schutzausrüstung** in diesem Handbuch.
- Gefährliche Materialien nur in dafür zugelassenen Behältern lagern und gemäß den zutreffenden Vorschriften entsorgen.



PERSÖNLICHE SCHUTZAUSRÜSTUNG

Immer angemessene Schutzausrüstung tragen und darauf achten, dass beim Spritzen, bei der Gerätewartung oder bei Aufenthalt im Arbeitsbereich die Haut vollständig abgedeckt ist.

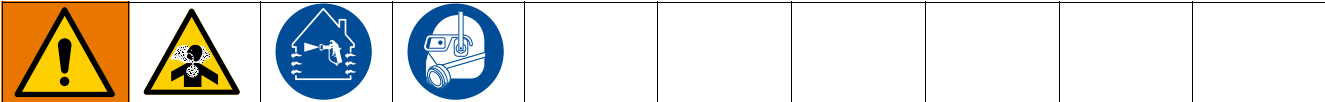
Die Schutzausrüstung trägt zur Vermeidung schwerer Verletzungen bei, z. B. bei langer Exposition; beim Einatmen giftiger Dämpfe; bei allergischen Reaktionen; Verbrennungen; Augenverletzungen und Hörverlust. Zu diesen Schutzvorrichtungen gehören unter anderem:

- Eine passende Atemmaske (evtl. mit Frischluftzufuhr), chemikalienresistente Handschuhe, Schutzkleidung und Fußabdeckungen nach den Empfehlungen des Materialherstellers und der lokalen Aufsichtsbehörden.
- Schutzbrille und Gehörschutz.

Wichtige Hinweise zu Isocyanaten (ISOs)

Isocyanate (ISO) sind für Zweikomponentenmaterialien verwendete Katalysatoren.

Bedingungen bei Isocyanaten



Das Spritzen oder Dosieren von Materialien, die Isocyanate enthalten, führt zur Bildung von potenziell gefährlichen Dämpfen, Nebeln und Kleinstpartikeln.

- Zu den speziellen Risiken von Isocyanaten und damit verbundenen Vorkehrungen lesen Sie bitte die Warnhinweise des Herstellers sowie Sicherheitsdatenblatt (SDS).
- Die Verwendung von Isocyanaten geht mit potenziell gefährlichen Verfahren einher. Verwenden Sie dieses Gerät nicht zum Spritzen, wenn Sie nicht entsprechend geschult und ausgebildet sind und nicht die Informationen in diesem Handbuch und in den Anwendungshinweisen und dem SDS des Materialherstellers verstanden haben.
- Die Verwendung von falsch gewarteten oder falsch eingestellten Geräten kann zu nicht ordnungsgemäß ausgehärtetem Material führen, dass Vergasung und unangenehme Gerüche zur Folge haben kann. Geräte müssen sorgfältig nach den Anweisungen im Handbuch gewartet und eingestellt werden.
- Um das Einatmen von Isocyanatdämpfen und Feinstpartikeln zu vermeiden, müssen alle Personen im Arbeitsbereich einen geeigneten Atemschutz tragen. Immer eine richtig sitzende Atemmaske tragen, eventuell mit einem zusätzlichen Beatmungsgerät. Den Arbeitsbereich gemäß den Anweisungen auf dem Sicherheitsdatenblatt des Materialherstellers lüften.
- Vermeiden Sie jeglichen Hautkontakt mit Isocyanaten. Alle Personen im Arbeitsbereich müssen chemikalienresistente Handschuhe, Schutzkleidung und Fußabdeckungen nach den Empfehlungen des Materialherstellers und der lokalen Aufsichtsbehörden tragen. Alle Hinweise des Materialherstellers befolgen, einschließlich der Hinweise für die Handhabung kontaminierter Kleidung. Waschen Sie nach dem Spritzen die Hände und das Gesicht, bevor Sie essen oder trinken.
- Die Gefahr durch die Isocyanat-Exposition ist nach dem Spritzen nicht vorbei. Jeder, der keine geeignete persönliche Schutzausrüstung hat, muss sich während des Spritzens und nach dem Spritzen während der vom Materialhersteller festgelegten Zeit vom Arbeitsbereich fernhalten. In der Regel beträgt diese Zeit mindestens 24 Stunden.
- Andere Personen, die den aufgrund der Isocyanat-Exposition gefährlichen Arbeitsbereich betreten könnten, müssen gewarnt werden. Die Hinweise des Materialherstellers und der örtlichen Aufsichtsbehörde befolgen. Es wird empfohlen, ein Plakat wie das folgende außerhalb des Arbeitsbereichs anzubringen:

	WARNUNG
	GEFAHR GIFTIGER DÄMPFE
NICHT WÄHREND DES AUFTRAGENS DES SCHAUMS ODER _____ STUNDEN NACH BEENDIGUNG DES AUFTRAGENS EINTRETEN	
BETRETEN ERST WIEDER AM/UM:	
DATUM: _____	
UHRZEIT: _____	

Halten Sie die Komponenten A und B immer getrennt



Eine Querkontamination kann zur Aushärtung des Materials in der Materialleitung führen, was zu schweren Verletzungen oder Schäden an Geräten führen kann. Um eine Kreuzkontamination zu vermeiden:

- Mit Komponente A und Komponente B materialberührte Teile niemals untereinander austauschen.
- Verwenden Sie niemals Lösungsmittel auf einer Seite, wenn es bereits an der anderen Seite eingesetzt wurde.

Feuchtigkeitsempfindlichkeit von Isocyanaten

Die Einwirkung von Feuchtigkeit (wie zum Beispiel Luftfeuchtigkeit) führt dazu, dass das ISO teilweise aushärtet und kleine, harte, abrasive Kristalle bildet, die in der Flüssigkeit suspendiert werden. Schließlich bildet sich ein Film auf der Oberfläche, und das ISO-Material beginnt zu gelieren, wodurch die Viskosität erhöht wird.

ACHTUNG

Teilweise ausgehärtetes ISO-Material verringert die Leistung und Lebensdauer aller materialberührten Teile.

- Immer einen versiegelten Behälter mit einem Trockner in der Belüftungsöffnung oder eine Stickstoffatmosphäre verwenden. ISO-Material **niemals** in einem offenen Tank lagern.
- Darauf achten, dass die Ölerasse der ISO-Pumpe oder der Behälter (falls montiert) immer mit dem geeigneten Schmierstoff gefüllt sind. Der Schmierstoff erzeugt eine Barriere zwischen dem ISO-Material und der Atmosphäre.
- Nur feuchtigkeitsbeständige und ISO-kompatible Schläuche verwenden.
- Niemals regenerierte Lösungsmittel verwenden, die eventuell Feuchtigkeit enthalten. Darauf achten, dass Lösungsmittelbehälter bei Nichtgebrauch immer geschlossen sind.
- Gewindeteile bei der Montage immer mit einem geeigneten Schmierstoff schmieren.

HINWEIS: Das Maß der Filmbildung und die Kristallisationsrate sind je nach ISO-Mischung, Feuchtigkeit und Temperatur unterschiedlich.

Schaumharze mit 245 fa Treibmitteln

Einige Schaumtreibmittel schäumen bei Temperaturen über 90°F (33°C), wenn sie nicht unter Druck stehen, vor allem wenn sie geschüttelt werden. Zur Verringerung der Schaumbildung ist die Vorwärmung im Zirkulationssystem zu minimieren.

Auswechseln von Materialien

HINWEIS

Ein Wechsel der im Gerät verwendeten Materialien erfordert besondere Aufmerksamkeit, um Schäden und Ausfallzeiten der Geräte zu vermeiden.

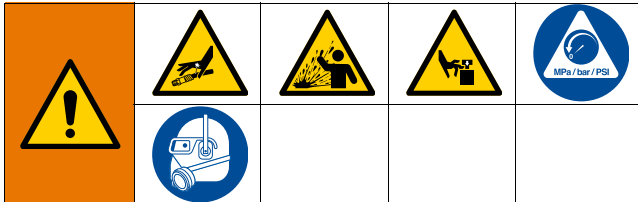
- Die Anlage beim Materialwechsel mehrmals gründlich durchspülen, damit sie richtig sauber ist.
- Nach dem Spülen immer die Materialeinlassfilter reinigen.
- Vom Materialhersteller die chemische Kompatibilität bestätigen lassen.
- Beim Wechsel zwischen Epoxiden und Urethanen oder Polyurea alle Materialkomponenten demontieren und reinigen und die Schläuche auswechseln. Epoxidharze haben oft Amine an der B-Seite (Härter). Polyurea haben oft Amine auf der B-Seite (Harz).

Reparatur

Druckentlastung

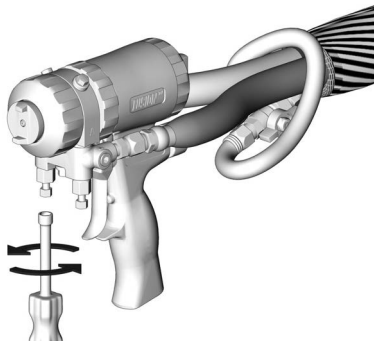


Die Vorgehensweise zur Druckentlastung beachten, wenn Sie dieses Symbol sehen.



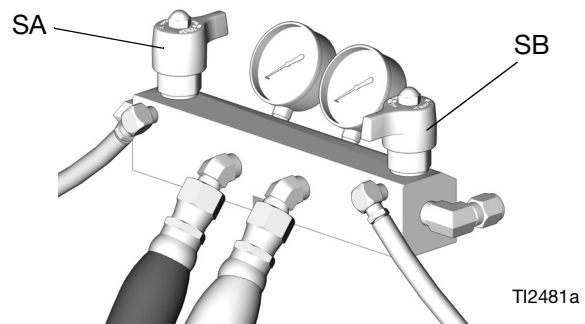
Dieses Gerät bleibt unter Druck, bis der Druck manuell entlastet wird. Zu Vermeidung von ernsthaften Verletzungen durch Kontakt mit unter Druck stehenden Flüssigkeiten oder beweglichen Teilen sind nach Abschluss des Spritzvorgangs sowie vor Reinigung, Prüfung oder Wartung des Geräts die Schritte zur Druckentlastung durchzuführen.

1. Den Druck in der Pistole entlasten und die Schritte für die Pistolenabschaltung durchführen. Siehe Pistolen-Handbuch.
2. Schließen der Materialverteilterventile A und B.






T12421A

3. Die Zufuhrpumpen und das Rührwerk (falls vorhanden) abschalten.
4. Die DRUCKENTLASTUNGS-/SPRITZVENTILE (ASA, SB) auf PRESSURE RELIEF (Druckentlastung) stellen. Das Material zu den Abfallbehältern oder zu den Zufuhrbehältern leiten. Sicherstellen, dass die Anzeige an den Manometern auf 0 abfällt.



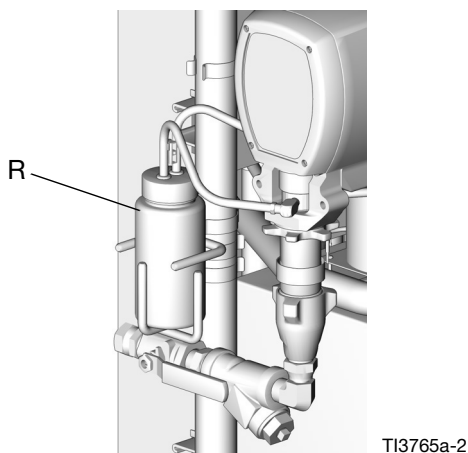
T12481a

Die Ökertasse füllen.

				
<p>Die Pumpenstange und die Verbindungsstange bewegen sich im Betrieb. Bewegliche Teile können schwere Verletzungen wie z. B. Einklemmungen und Abtrennungen von Gliedmaßen verursachen. Hände und Finger daher während des Betriebs von der Ökertasse fernhalten.</p> <p>Vor dem Befüllen der TSL-Tasse den Netzschalter ausschalten</p>				
				

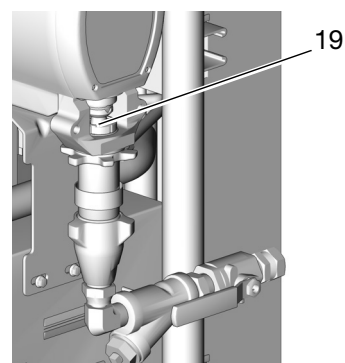
- Pumpe für Komponente A (ISO):** Lassen Sie den Behälter (R) für das Schmiermittel mit Graco TSL (Throat Seal Liquid) zu 3/4 gefüllt, Teile-Nr. 206995. Der Kolben der Ökertasse (28) zirkuliert die TSL-Flüssigkeit durch die Packungsmutter/Ökertasse (19), um Isocyanatfilm von der Unterpumpenstange zu entfernen.

Nach einiger Zeit wird die TSL dicker und dunkler und muss ausgetauscht werden. Dicke, schmutzige TSL lässt sich nicht durch die Leitungen pumpen und härtet in der Ökertasse aus. Überprüfen Sie den Zustand der TSL mindestens wöchentlich und tauschen Sie sie bei Bedarf aus.



- Komponente B (Harz) Pumpe:** Die Filzscheiben (21) in der Packungsmutter/Ökertasse (19) täglich überprüfen. Diese Scheiben müssen immer mit Graco TSL-Flüssigkeit, Teile-Nr. 206995, getränkt sein, damit kein Spritzmaterial an

der Unterpumpenstange aushärten kann. Die Filzscheiben ersetzen, wenn diese verschlissen oder mit verhärtetem Material in Berührung gekommen sind.



Benötigtes Werkzeug

- Schraubstock mit flachen Klemmbacken
- Verstellbarer 12-Zoll-Einmaulschlüssel (2)
- Hammer, der keine Funken erzeugen kann, max. 20 oz.
- Kleiner Schraubenzieher
- TSL-Flüssigkeit Graco Teile-Nr. 206995
- ISO Pumpenöl, Graco Teile-Nr. 217374
- Haken oder langer, kleiner Schraubenzieher
- Sprengringzange
- Kunststoffstange mit 13 mm (1/2 Zoll) Durchmesser
- Langer Steckschlüsseinsatz 7/8 Zoll (nur 246830 und 245970)
- 13 mm (1/2 Zoll) x 64 mm (2,5 Zoll) Schraube mit Unterlegscheiben und Mutter
- Haltemuttern
- Lappen und Lumpen

Reparatursätze

Es ist ein Reparatursatz für die Pumpe erhältlich. In den Sätzen enthaltene Teile sind mit einem Sternchen gekennzeichnet, z.B. (3*). Siehe **Reparatursätze**, Seite 9. Der Satz ist separat erhältlich. Um ein optimales Ergebnis zu erzielen, sollten Sie stets alle in den Sätzen enthaltenen Bauteile verwenden.

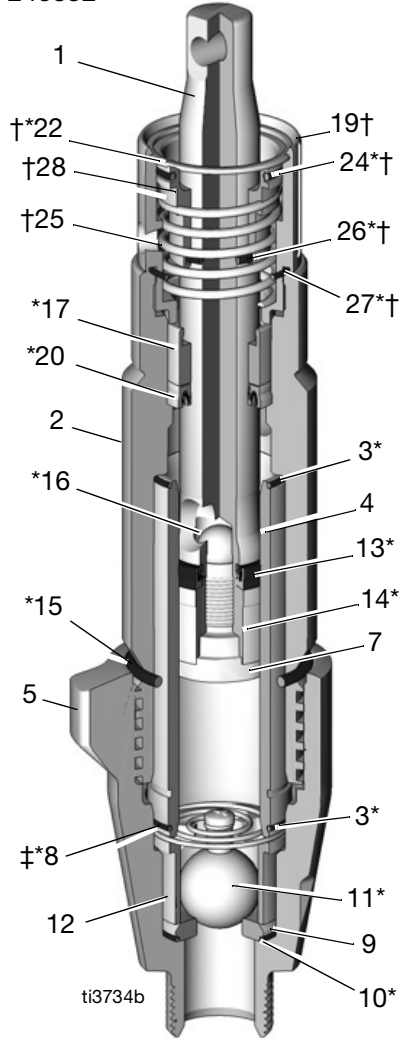
Teilereinigung und Überprüfung

1. Alle Teile gründlich reinigen und überprüfen. Einlass- und Kolbenkugelsitze, Hülse und Verdrängerstange dürfen nicht abgenutzt, zerkratzt oder beschädigt sein.
2. Die Buchse ausbauen und reinigen, wenn die Pumpe umgepackt wird.

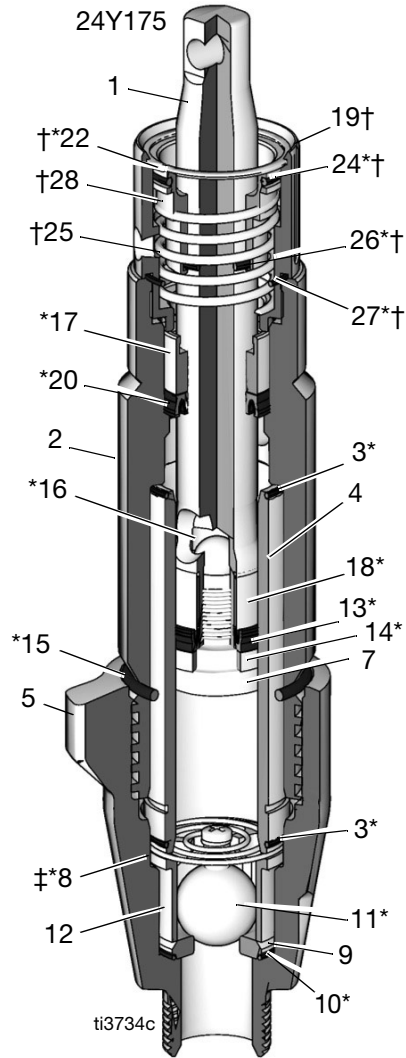
Schnittansichten

Komponente A (ISO) Pumpe

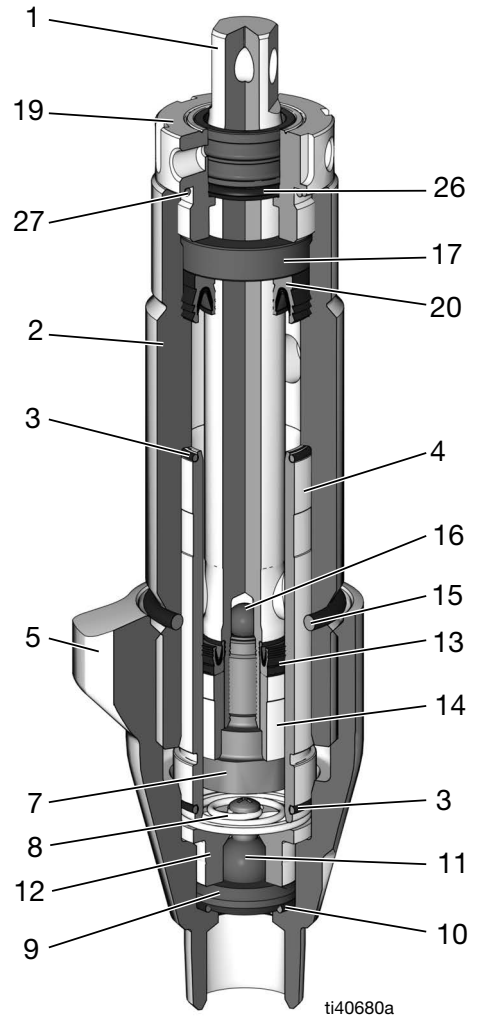
246830
246832



246831
25P858
24Y175

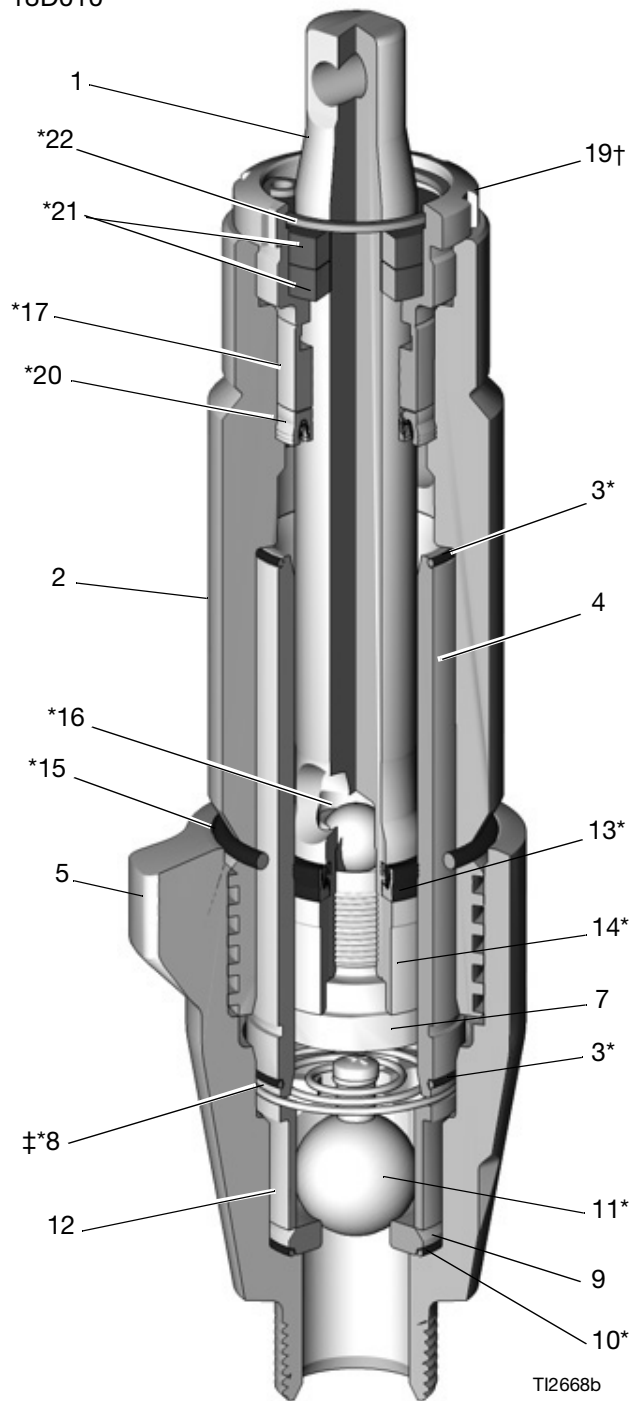


25P857
25P944

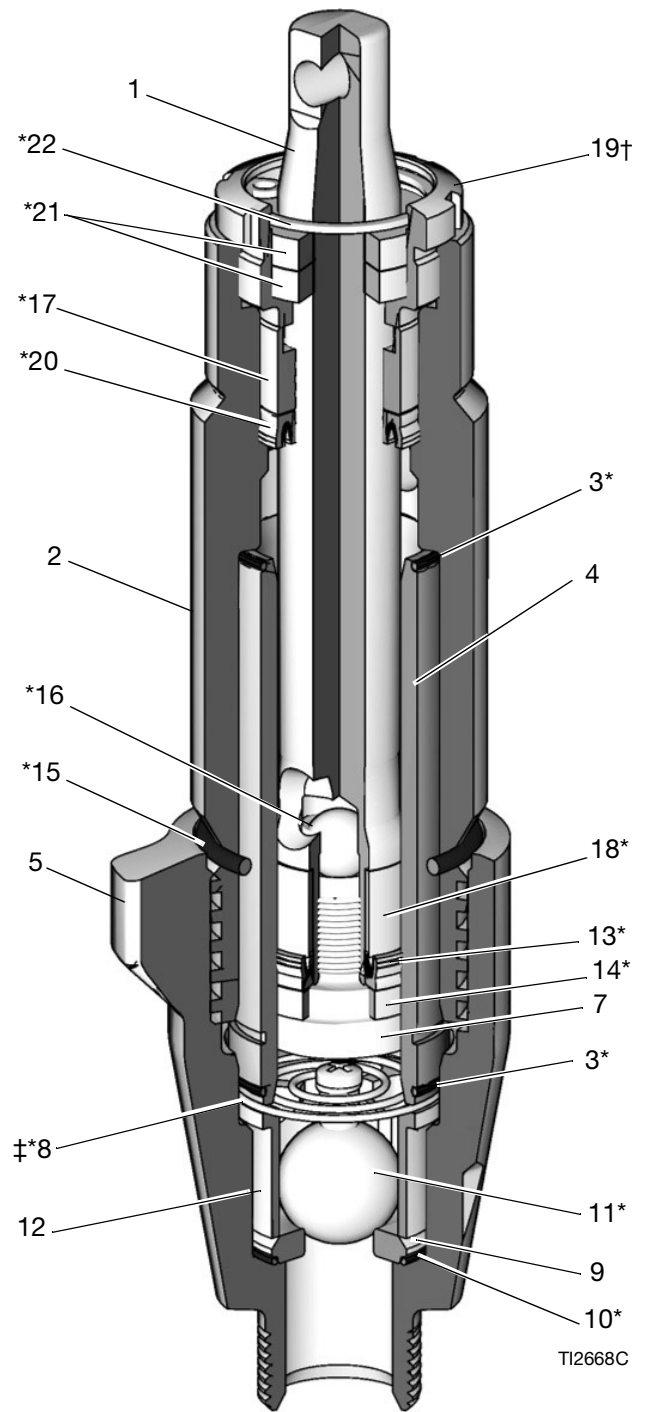


Komponente B (Harz) Pumpe

245970
245972
18D010





245971
24Y174



Die Pumpe zerlegen



Die Pumpenstange und die Verbindungsstange bewegen sich im Betrieb. Bewegliche Teile können schwere Verletzungen wie z.B. Einklemmen und Abtrennungen von Gliedmaßen verursachen. Hände und Finger daher während des Betriebs von der Verbindungsstange fernhalten.

1. Die Heizzonen **A**, **B**, und **Q** abschalten.
2. Spülen Sie die Pumpen. Siehe Reactor Handbuch.
3. Den Druck ablassen. **Druckentlastung** durchführen, Seite 8.
4.  drücken. Der Motor läuft, bis die Pumpen den unteren Hub erreicht haben, und schaltet sich dann ab.
5. Netzschalter ausschalten.  Die Stromversorgung trennen.

HINWEIS: Die Schritte 6-8 gelten für Pumpe A. Siehe ABB. 1. Zum Trennen der Pumpe B mit den Schritten 9 und 10 fortfahren. Den umgebenden Bereich und den Reactor mit Lappen vor Spritzern schützen.

6. Materialeinlass- (C) und Materialauslass (D) abnehmen. Auch das Stahl-Auslassrohr vom Heizungseinlass abmontieren.
7. Die Rohre (T) abziehen. Rohrfittings (U) von der Ökertasse abnehmen.
8. Sternförmige Sicherungsmutter (G) durch festen Schlag mit einem Hammer, lösen. Die Pumpe so weit losschrauben, dass der Haltestift unter dem Fingerschutz aus Kunststoff freiliegt. Die Haltefeder nach oben schieben. Den Stift herausdrücken. Die Pumpe weiter losschrauben.

HINWEIS: Die Schritte 9 und 10 gelten für Pumpe B. Siehe ABB. 2. Den Reactor und den umgebenden Bereich mit Lappen oder Lumpen vor Spritzern schützen.

9. Materialeinlass- (C) und Materialauslass (D) abnehmen. Auch das Stahl-Auslassrohr vom Heizungseinlass abmontieren.
10. Die Haltefeder (E) nach oben schieben. Den Stift (F) herausdrücken. Sternförmige Sicherungsmutter (G) durch festen Schlag mit einem Hammer, der keine Funken erzeugt, lösen. Pumpe abschrauben.

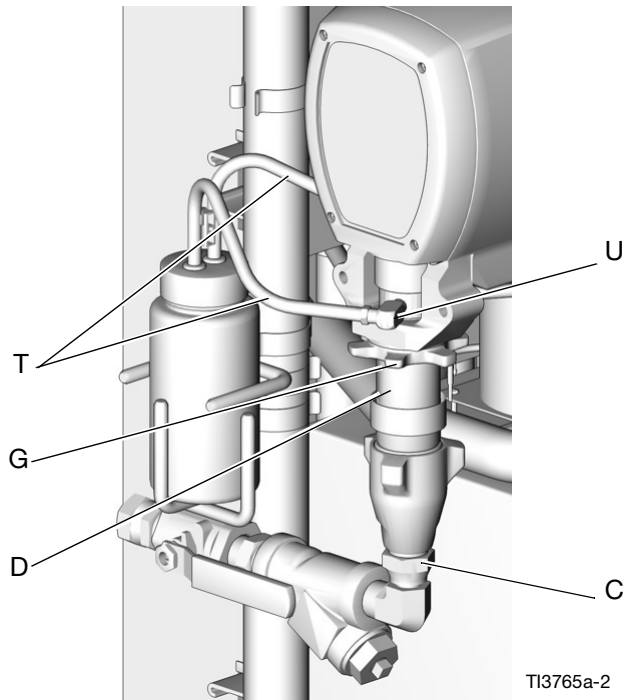


ABB. 1 Pumpe A abklemmen

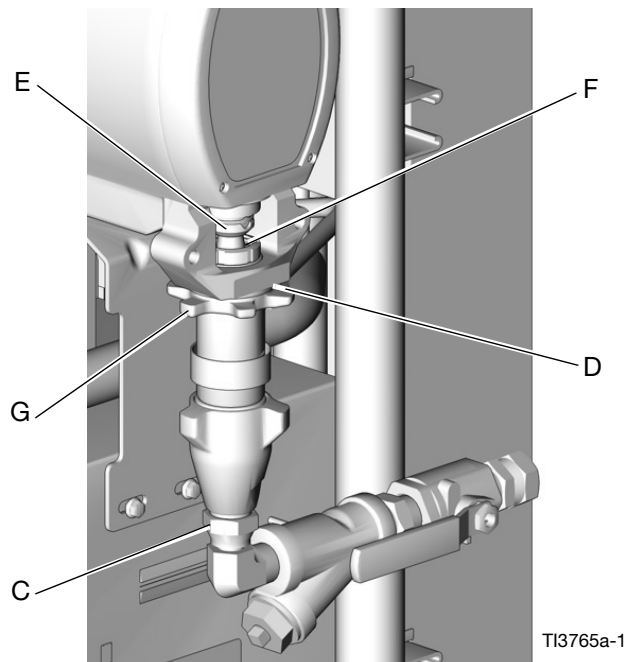
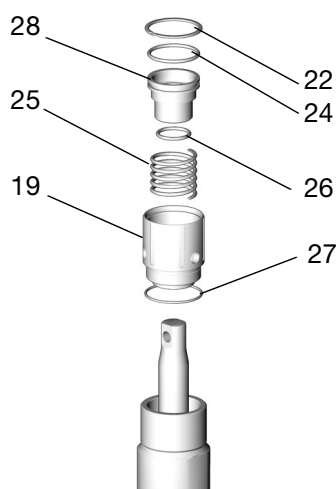


ABB. 2 Pumpe B abklemmen

11. Die Packung Ölertasse wie folgt entfernen:

a. Pumpen für Komponente A (ISO):

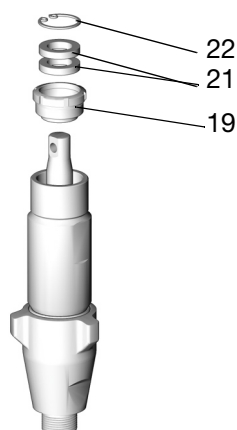
- Die Baugruppe Packung-Ölertasse wie folgt entfernen.
- Kolben (28) mit einer 13 mm (1/2 Zoll) x 64 mm (2,5 Zoll) Schraube mit Unterlegscheiben und Mutter in die Ölertasse (19) drücken.
- Haltering (22) entfernen.
- Schraube, Unterlegscheiben und Mutter entfernen.
- Kolben (28), Feder (25) und O-Ringe (24, 26, 27) entfernen.



TI3735a

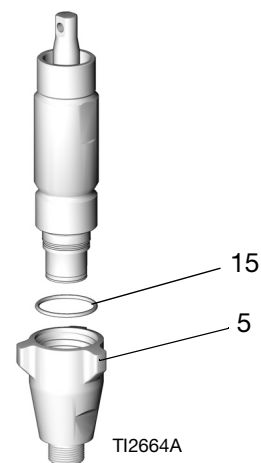
b. Komponente B (Harz) Pumpen:

Packungsmutter (19) abschrauben. Haltering (22) und Filscheiben (21) entfernen.

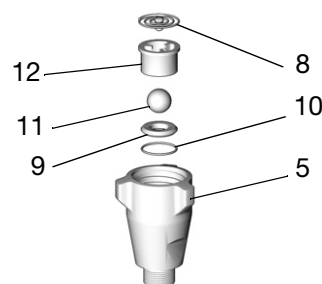


TI2662A

12. Ansaugventilgehäuse (5) mit einem Hammer, der keine Funken erzeugen kann, lösen und dann herausschrauben. Den O-Ring (15) entfernen.



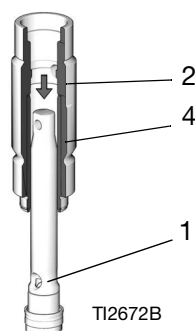
13. Das Einlassventil auseinanderbauen. Den O-Ring (10*) entfernen.



TI2665A

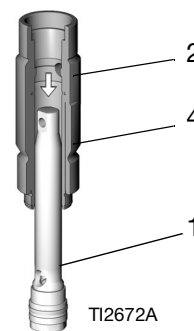
HINWEIS: Die Feder (8) ist nur bei den Modellen 246832, 245972, 18D010, 25P857, 25P858 und 25P944 vorhanden.

14. Die Stange (1) mit einem Hammer, der keine Funken erzeugen kann, aus dem Zylinder (2) heraustreiben.



TI2672B

Typische Konfiguration

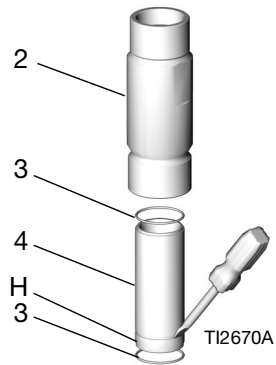


TI2672A

Nur 246831, 245971, 24Y175 und 24Y174

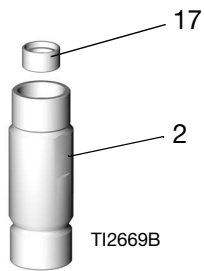
HINWEIS: Die Hülse (4) kommt möglicherweise mit der Kolbenstange heraus.

15. Mit einem Schraubendreher in der Nut (H) die Hülse (4) vom Zylinder (2) entfernen bzw. von der Stange abziehen. Die O-Ringe (3) entfernen.

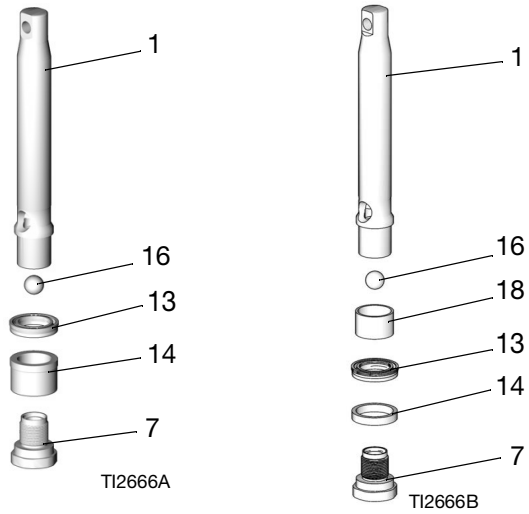


HINWEIS: Darauf achten, dass der obere O-Ring (3) herauskommt.

16. Die Buchse (17) entfernen.



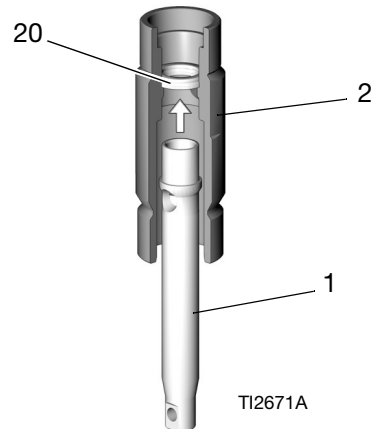
17. Den Kolben (7) von der Kolbenstange (1) abschrauben. Kugel (16), U-Dichtung (13) und Buchse (14) entfernen.



Typische Konfiguration

Nur 246831, 245971,
24Y175 und 24Y174

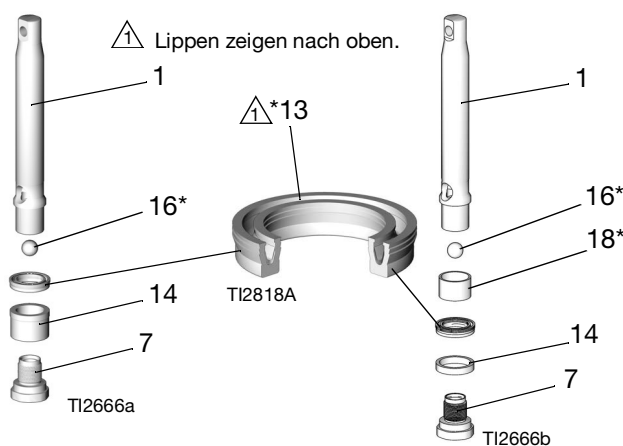
18. Das Kolbenende der Kolbenstange (1) in den Zylinder (2) einsetzen und die U-Dichtung (20) herausdrücken.



Montage der Pumpe

HINWEIS: Alle abgedichteten Teile ohne Gewinde vor dem Zusammenbau mit ISO-Pumpenöl einölen, um die spätere Demontage zu erleichtern.

1. Kugel (16) in die Kolbenstange (1) einbauen. U-Dichtung (13*) an der Kolbenstange (1) ausrichten. Die Lippen der Rillendichtung müssen nach oben zeigen. Mit dem Kolben (7) die U-Dichtung auf die Kolbenstange schieben und dann den Kolben entfernen. Buchse (14*) auf die Kolbenstange (1) schieben. Das breite Ende der Buchse muss nach oben in Richtung U-Dichtung zeigen.



Typische Konfiguration

Nur 246831, 245971, 24Y174 und 24Y175

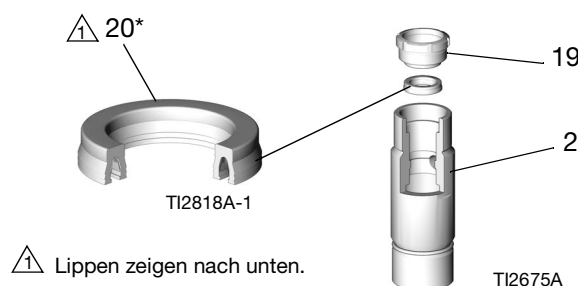
HINWEIS: Der spezielle Abdichtfl ecken a m Kolbengewinde überdauert vier Packungswechsel. Nach vier Packungswechseln Gewindedichtmittel auf die Kolbengewinde auftragen und darauf achten, dass nichts auf die Kugel gelangt.

2. Kolben (7) einsetzen. Darauf achten, dass die Dichtungskanten der U-Dichtung nicht beschädigt werden. Wie unten angegeben estziehen.

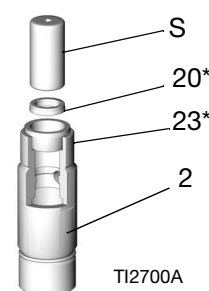
Modell	Drehmoment ft-lb (N•m)
246830, 245970, 18D010 und 25P857	24-30 (32-40)
246831, 245971, 25P858 und 24Y174	47-53 (63-71)
246832, 25P944 und 245972	95-105 (129-143)

3. Die Hals-U-Dichtung wie folgt einbauen:

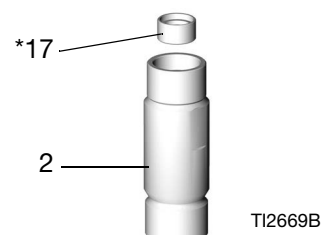
- Modelle 246831, 246832, 245971, 245972, 24Y174, 18D010, 25P857, 25P858, 25P944 und 24Y175:** U-Dichtung (20*) und den Zylinder (2) einfetten. U-Dichtung mit den Lippen nach unten in den Zylinder einsetzen. Darauf achten, dass die Dichtungskanten der U-Dichtung nicht beschädigt werden. Packungsmutter (19) montieren, um die U-Dichtung richtig einzusetzen und auszurichten, und dann die Packungsmutter entfernen.



- Modelle 246830 und 245970:** U-Dichtung (20*) und den Zylinder (2) einfetten. Das Dichtungseinbauwerkzeug (23*) in den Zylinder einsetzen. U-Dichtung mit den Lippen nach unten in das Werkzeug einsetzen. Darauf achten, dass die Dichtungskanten der U-Dichtung nicht beschädigt werden. U-Dichtung mit einem langen Steckschlüsseinsatz 7/8 Zoll (S) festdrücken. Steckschlüssel und Werkzeug entfernen.



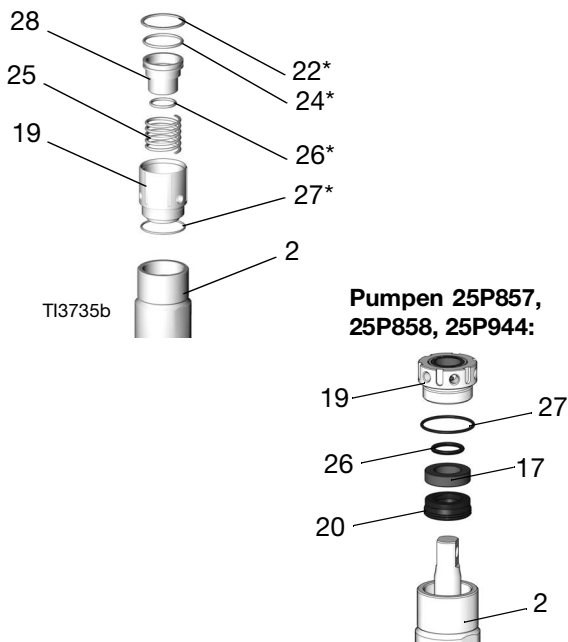
4. Buchse (17) einsetzen. Buchse zur Befestigung der U-Dichtung festdrücken.



5. Packungsmutter wie folgt montieren:

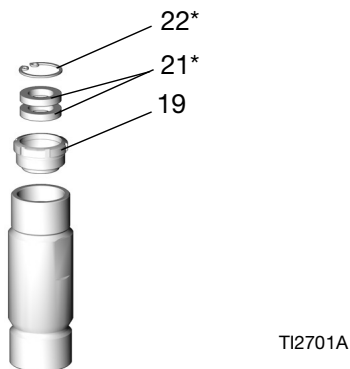
a. Pumpe für Komponente A (ISO):

- Feder (25) in der Ökertasse (19) montieren.
- O-Ringe (24*, 26*) am Kolben (28) anbringen und den Kolben in die Ökertasse einsetzen.
- Kolben (28) mit einer 13 mm (1/2 Zoll) x 64 mm (2,5 Zoll) Schraube mit Unterlegscheiben und Mutter in die Ökertasse drücken.
- Haltering (22*) in die Nut einbauen.
- Schraube, Unterlegscheiben und Mutter entfernen.
- O-Ring (27*) an der Ökertasse anbringen.
- Die Baugruppe Packung-Ökertasse handfest montieren. Die Baugruppe so festschrauben, dass der äußere O-Ring (27) oben auf dem Zylinder (2) sitzt.



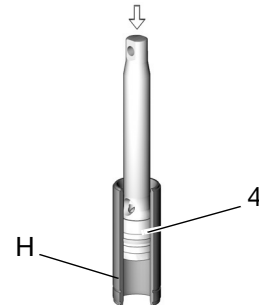
b. Komponente B (Harz) Pumpe:

- Filzscheiben (21*) in die Packungsmutter (19) einsetzen.
- Haltering (22*) einbauen.
- Packungsmutter handfest anziehen.



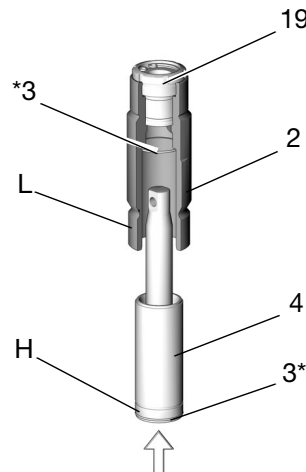
HINWEIS: Die Nut (H) in der Hülse außenfläche muss nach unten zeigen.

6. U-Dichtung des Kolbens und die Oberkante der Hülse schmieren. Die Kolbengruppe oben in die Hülse (4) schieben. Mit einem Hammer, der keine Funken erzeugen kann, einschlagen.



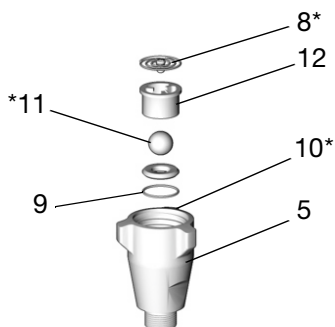
7. Die oberen 25–50 mm (1-2 Zoll) der Kolbenstange (1) und die Außenseite der Hülse (4) schmieren. O-Ringe (3*) einfetten und einen im Zylinder und den anderen auf der Unterseite der Hülse anbringen.

8. Die Hülse unten in den Zylinder (2) schieben. Mit einem Hammer einschlagen, bis die Oberseite der Nut (H) mit der Unterseite des Zylinders (L) übereinstimmt. Mit einer Kunststoffstange eintreiben, bis 6-10 mm (1/4-3/8 Zoll) ihres größten Durchmessers über der Packungsmutter (19) sichtbar ist.



9. Einlassventil mit neuem O-Ring (10*), Sitz (9) und Kugel (11*) wieder zusammenbauen. Kugelführung (12) einbauen.

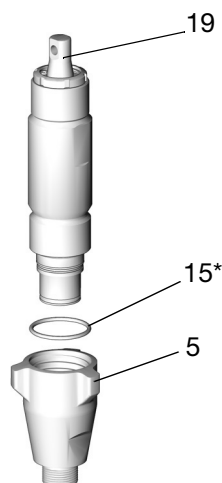
Nur Modelle 246832, 18D010, 25P857, 25P858, 25P944 und 245972: Feder (8*) mit Schraube oben anbringen.



TI2665A

HINWEIS: Der Sitz kann gedreht und auf der anderen Seite nochmals verwendet werden. Den Sitz gründlich reinigen. An der Dichtkante sind keine Kratzer zulässig.

10. Ersetzen Sie den O-Ring (15*). Das Einlassventil einbauen. Das Gehäuse (5) wie folgt anziehen oder sicherstellen, dass das Einlassventil fest am Zylinder anliegt.



TI2687A

Modell	Drehmoment ft-lb (N•m)
246830, 245970, 18D010 und 25P857	65-75 (88-101)
246831, 245971, 25P858 und 24Y174	75-85 (101-114)
246832, 25P944 und 245972	185-215 (251-291)

11. Die Ökertasse festziehen.

HINWEIS: Die Ökertasse nicht zu fest anziehen. Die U-Dichtung (20) am Hals ist nicht einstellbar.

- Pumpe A: Basis der Ökertasse (19) mit einem Lappen anziehen und mit den Haltermuttern festziehen.
- Pumpe B: Pumpe B: Die Packungsmutter (19) mit einem Drehmoment von 15-17 N•m (130-150 in-lb) festziehen.

Die Pumpenstange und die Verbindungsstange bewegen sich im Betrieb. Bewegliche Teile können schwere Verletzungen wie z.B. Einklemmen und Abtrennungen von Gliedmaßen verursachen. Hände und Finger daher während des Betriebs von der Verbindungsstange fernhalten.				

12. Stromversorgung wieder anschließen.

Netzschalter einschalten



13. drücken. Der Motor läuft, bis die Pumpen den unteren Hub erreicht haben, und schaltet sich dann ab.

14. Netzschalter ausschalten . Die Stromversorgung trennen.

HINWEIS: Die Schritte 15-18 gelten für Pumpe B. Siehe ABB. 3. Zum Wiederanschließen der Pumpe A, mit Schritt 19 fortfahren.

15. Darauf achten, dass die sternförmige Sicherungsmutter (G) mit der flachen Seite nach oben auf die Pumpe geschraubt wurde. Die Pumpe so weit in das Lagergehäuse (M) schrauben, bis die Stiftlöcher zueinander ausgerichtet sind. Den Stift (F) eindrücken. Die Haltefeder (E) herunterziehen.

16. Die Pumpe soweit in das Gehäuse schrauben, bis der Materialauslass (D) am Stahlrohr ausgerichtet ist und sich die obere Kante des Gewindes 2 mm (1/16 Zoll) oberhalb oder unterhalb der Lagerfläche (N) befindet.

17. Sternförmige Sicherungsmutter (G) durch festen Schlag mit einem Hammer, der keine Funken erzeugt, festziehen.

18. Materialeinlass (C) und Materialauslass (D) wieder anschließen.

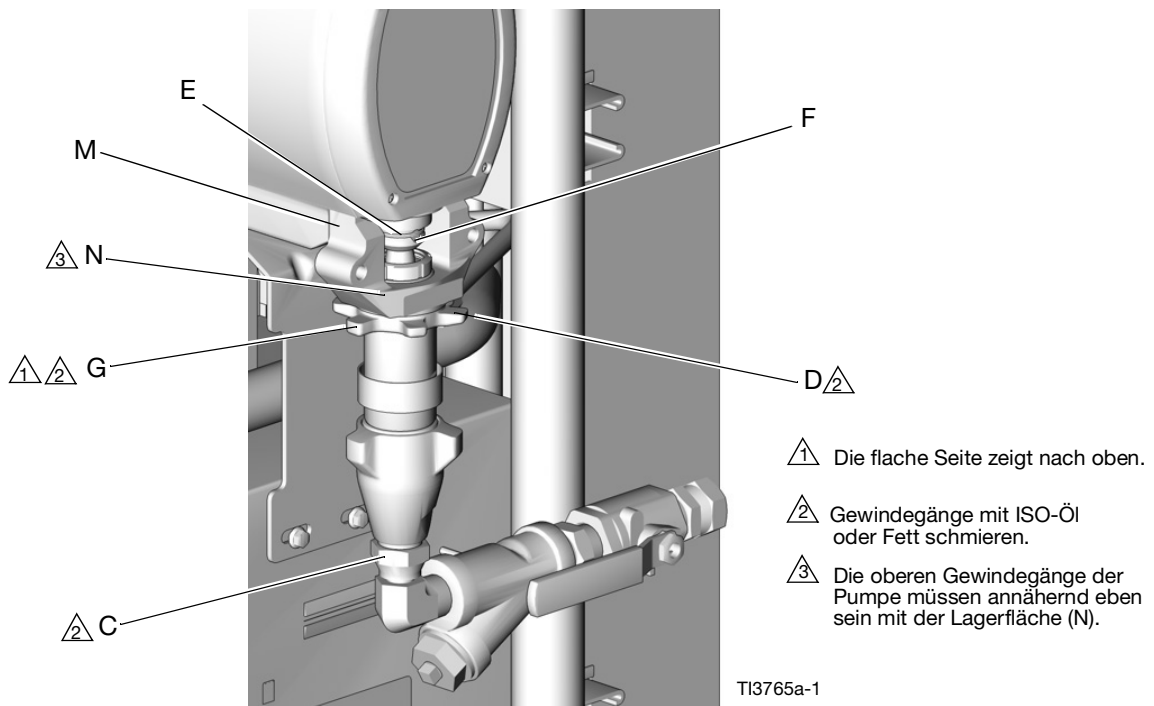


ABB. 3 Pumpe B wieder anschließen

HINWEIS: Schritte 19-32 gelten nur für Pumpe A.
Siehe ABB. 4.

19. Pumpe in das Lagergehäuse (M) einschrauben, bis das obere Gewinde auf gleicher Höhe mit der Lagerfläche (N) ist. Pumpe drehen, um das Pumpenauslassfitting mit dem Auslassrohr auszurichten.
20. Die Ökertasse hat vier 1/8 NPT-Anschlüsse. Zwei sind bei installierter Pumpe nicht zugänglich. Diese Anschlüsse notieren oder markieren. Die Pumpe entfernen. Gewindedichtmittel auftragen und Stopfen in den beiden Anschlüssen anbringen. Stopfen mit einem Anzugsmoment von 14-20 N•m (10-15 ft-lbs) festziehen. **Nicht zu fest anziehen.**
21. Darauf achten, dass die sternförmige Sicherungsmutter (G) mit der flachen Seite nach oben auf die Pumpe geschraubt wurde. Die Stange (1) vorsichtig bis auf 51 mm (2 Zoll) über der Ökertasse verdrehen und ausziehen.
22. Die Pumpe etwas in das Lagergehäuse (M) drehen. Fingerschutz (P) über die Stange legen, wenn sie durch das Fenster des Lagergehäuses erreicht werden kann. Wenn die Stiftbohrungen in einer Linie liegen, den Stift einsetzen. Haltefeder nach unten ziehen.

HINWEIS: An Modell E-30 wird kein Fingerschutz verwendet.

23. Fingerschutz (P) auf die Ökertasse (19) setzen. Die Pumpe soweit in das Lagergehäuse (M) schrauben, bis sich die obere Kante des Gewindes 2 mm (1/16 Zoll) oberhalb oder unterhalb der Lagerfläche (N) befindet.

24. Gewindedichtmittel auftragen und den Stecknippel in die Motorseite der Ökertasse einsetzen. Mit 14-20 N•m (10-15 ft-lb) festziehen. **Nicht zu fest anziehen.**
25. Gewindedichtmittel auftragen und Winkelstück (U) in den verbleibenden Anschluss der Ökertasse einsetzen. Mit 14-20 N•m (10-15 ft-lb) festziehen. **Nicht zu fest anziehen.**
26. Gewindedichtmittel auftragen und den Stecknippel in das Winkelstück (U) einsetzen. Mit 14-20 N•m (10-15 ft-lb) festziehen. **Nicht zu fest anziehen.**
27. Den Auslassschlauch von Komponente A lose an Pumpe und Heizgerät anschließen. Den Schlauch ausrichten, dann die Fittings sicher festziehen.
28. Sternförmige Sicherungsmutter (G) durch festen Schlag mit einem Hammer, der keine Funken erzeugt, festziehen.
29. Gewindedichtmittel auftragen und den Stecknippel in das Winkelstück (U) einsetzen. Mit 14-20 N•m (10-15 ft-lb) festziehen. **Nicht zu fest anziehen.**
30. Eine dünne Schicht TSL auf die Stecknippel geben. Mit beiden Händen die Schläuche (T) halten, während gerade gegen die Haken-Fittings gedrückt wird. **Rohre nicht abknicken oder verbiegen.** Jedes Rohr mit einer Drahtverbindung zwischen zwei Haken sichern.
31. Materialeinlass (C) und Materialauslass (D) wieder anschließen.
32. System entlüften und neu befüllen. Siehe Betriebsanleitung des Reactor.

△ Die flache Seite zeigt nach oben.

△ Gewindgänge mit ISO-Öl oder Fett schmieren.

△ Die oberen Gewindgänge der Pumpe müssen annähernd eben sein mit der Lagerfläche (N).

△ Bei Modell E-30 wird kein Fingerschutz (P) verwendet.

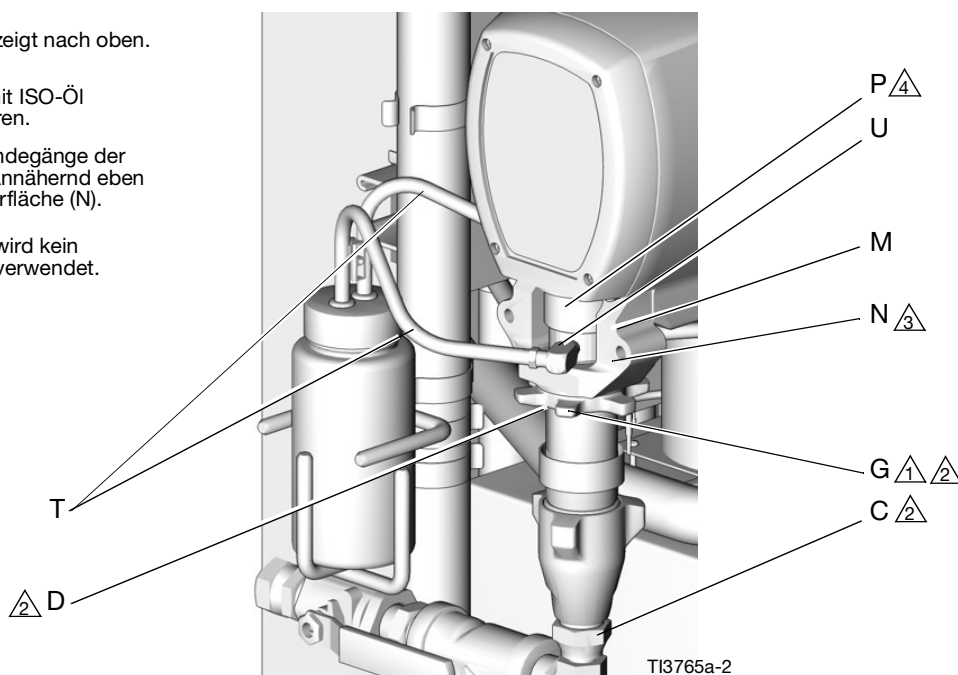


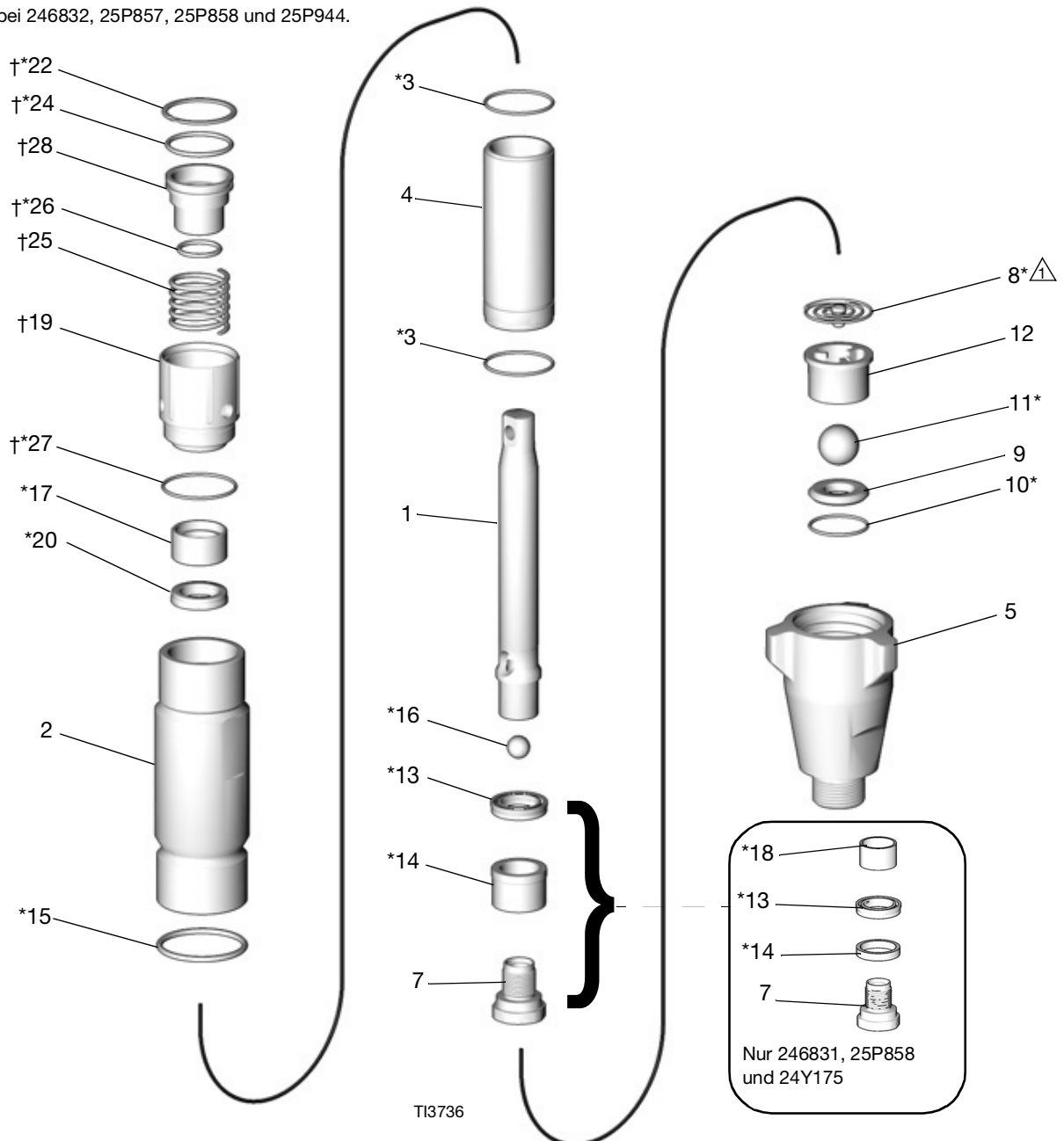
ABB. 4 Pumpe A wieder anschließen

Teile

Pumpen für Komponente A (ISO), mit Öbertassen-Spülfunktion

Teil 246830	E-20 und E-XP1; enthält Teile 1-7, 9-28
Teil 246831	E-XP2 und A-25; enthält Teile 1-7, 9-22, 24-28
Teil 246832	E-30; enthält Teile 1-17, 19-22, 24-28 (abgebildet)
Teil 24Y175	A-XP1; enthält 1-7, 9-22, 24-28
Teil 25P857	Reactor 3 E-20 und E-XP1; enthält 1-17, 19, 20, 26, 27
Teil 25P858	Reactor 3 E-XP2; enthält 1-20, 26, 27
Teil 25P944	Reactor 3 E-30; enthält 1-17, 19, 20, 26, 27

⚠ Nur bei 246832, 25P857, 25P858 und 25P944.



Pos.	Teil	Beschreibung	Menge						
			246830	246831	246832	24Y175	25P857	25P858	25P944
1	240518	KOLBENSTANGE; SST	1				1		
	240517	KOLBENSTANGE; SST		1				1	
	246689	KOLBENSTANGE; SST			1				1
	15H110	KOLBENSTANGE; SST				1			
2	243346	PUMPENZYLINDER	1				1		
	243347	PUMPENZYLINDER		1				1	
	245413	PUMPENZYLINDER			1				1
	17F955	PUMPENZYLINDER				1			
3*	108526	O-RING; PTFE	2			2	2		
	107098	O-RING; PTFE		2				2	
	108822	O-RING; PTFE			2				2
4	24P853	ZYLINDERBUCHSE; Edelstahl	1				1		
	193019	ZYLINDERBUCHSE; Edelstahl		1				1	
	193390	ZYLINDERBUCHSE; Edelstahl			1				1
	15H112	ZYLINDERBUCHSE; Edelstahl				1			
5	195892	GEHAUSE, Einlassventil	1			1	1		
	195894	GEHAUSE, Einlassventil		1				1	
	198219	GEHAUSE, Einlassventil			1				1
7	24U993	SATZ, Ventil, Kolben		1				1	
	287388	VENTIL, Kolben-			1				
	287877	VENTIL, Kolben-	1			1	1		
	249177	VENTIL, Kolben-							1
8*	249770	FEDER, Einlasskugel			1				1
	257842	EINLASSFEDER		1				1	
	255335	EINLASSFEDER					1		
9	239922	EINLASSSITZ; Hartmetall; enthält Teile 10 und 11	1			1	1		
	244199	EINLASSSITZ; Hartmetall; enthält Teile 10 und 11		1				1	
	240918	EINLASSSITZ; Hartmetall; enthält Teile 10 und 11			1				1
10*	107079	O-RING; PTFE	1			1	1		
	108526	O-RING; PTFE		1				1	
	107098	O-RING; PTFE			1				1
11*	105445	KUGEL, Einlass; Edelstahl; 13 mm (0,5 Zoll)	1			1	1		
	102972	KUGEL, Einlass; Edelstahl; 22 mm (0,875 Zoll)		1				1	
	107167	KUGEL, Einlass; Edelstahl; 25 mm (1 Zoll)			1				1
12	192624	FÜHRUNG, Kugel-	1			1	1		
	193027	KUGELFÜHRUNG		1				1	
	193391	KUGELFÜHRUNG			1				1
13*	117450	DICHTUNG, U-Dichtung, Kolben; UHMWPE	1			1	1		
	117449	DICHTUNG, U-Dichtung, Kolben; UHMWPE		1				1	
	117448	DICHTUNG, U-Dichtung, Kolben; UHMWPE			1				1

Pos.	Teil	Beschreibung	Menge						
			246830	246831	246832	24Y175	25P857	25P858	25P944
14*	15B078	BUCHSE, Kolben	1				1		
	15J197	LAGER, unten		1				1	
	15B079	BUCHSE, Kolben			1				1
	17F958	LAGER, unten				1			
15*	156593	O-RING; BUNA-N	1			1	1		
	156633	O-RING; BUNA-N		1				1	
	160325	O-RING; BUNA-N			1				1
16*	105444	KUGEL, Kolben; Edelstahl; 8 mm (0,3125 Zoll)	1			1	1		
	101947	KUGEL, Kolben; Edelstahl; 10 mm (0,375 Zoll)		1				1	
	107203	KUGEL, Kolben; Edelstahl; 14 mm (0,5625 Zoll)			1				1
17*	15B075	STANGENBUCHSE	1			1	1		
	15B074	STANGENBUCHSE		1				1	
	15B076	STANGENBUCHSE			1				1
18*	15J196	BUCHSE, Pumpe		1				1	
	17F957	BUCHSE, Pumpe				1			
19†	15C569	MUTTER, Packung	1			1			
	15C571	MUTTER, Packung		1					
	15C573	MUTTER, Packung			1				
	25P883	MUTTER, Packung					1		
	25P884	MUTTER, Packung						1	
	25P885	MUTTER, Packung							1
20*	117447	DICHTUNG, U-Dichtung, Hals; UHMWPE	1			1	1		
	117446	DICHTUNG, U-Dichtung, Hals; UHMWPE		1				1	
	117448	DICHTUNG, U-Dichtung, Hals; UHMWPE			1				1
22*†	118377	HALTERING	1			1			
	118378	HALTERING		1					
	118379	HALTERING			1				
24*†	118381	O-RING; Fluoroelastomer	1			1			
	107563	O-RING; Fluoroelastomer		1					
	118403	O-RING; Fluoroelastomer			1				
25†	118374	FEDER	1			1			
	118375	FEDER		1					
	118376	FEDER			1				
26*†	118380	O-RING; Fluoroelastomer	1			1	1		
	110955	O-RING; Fluoroelastomer		1				1	
	C20111	O-RING; Fluoroelastomer			1				1
27*†	107563	O-RING; Fluoroelastomer	1			1	1		
	103414	O-RING; Fluoroelastomer		1				1	
	111178	O-RING; Fluoroelastomer			1				1
28†	15C570	KOLBEN, Ölertasse, ISO	1			1			
	15C572	KOLBEN, Ölertasse, ISO		1					
	15C574	KOLBEN, Ölertasse, ISO			1				

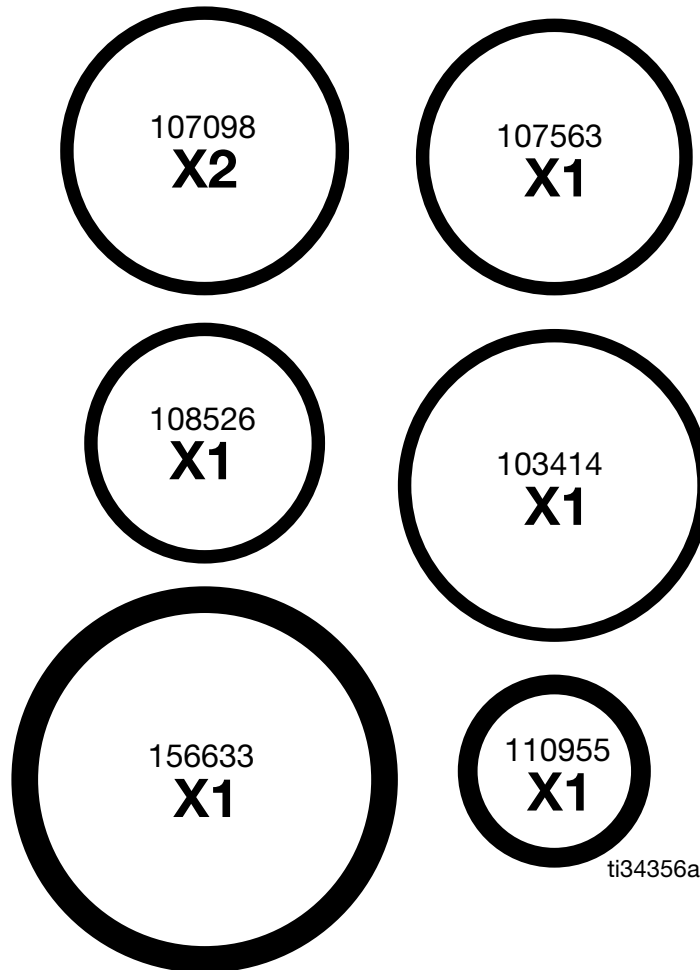
* Teile, die in Pumpenreparatursätzen enthalten sind (separat erhältlich). Einige Teile im Satz werden möglicherweise in Ihrer Pumpe nicht verwendet.

† In Ökertassen-Sätzen enthaltene Teile. Bestellen Sie den richtigen Satz für Ihre Pumpe. Beachten Sie dazu die folgende Tabelle. Weiterführende Informationen zum Behältersatz 246928 finden Sie auf Seite 33.

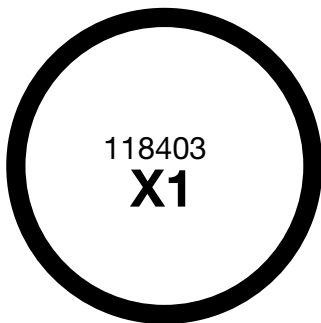
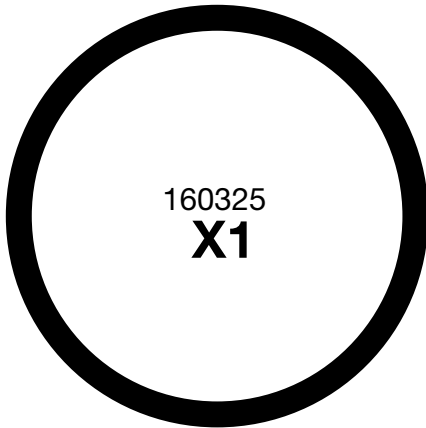
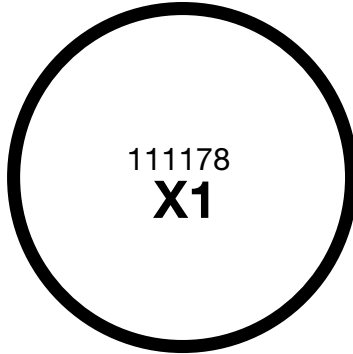
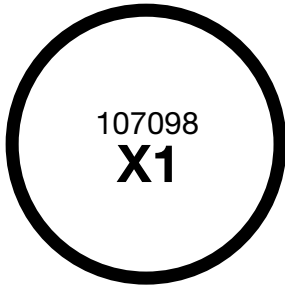
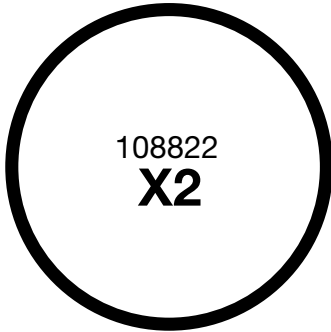
Pumpenteil	Pumpenreparatursatz	Ökertassen-Satz
246830	246420	246962
246831	15C851	246963
246832	15C852	246964
24Y175	17K351	246962
25P857	18E195	
25P858	18E250	
25P944	18E249	

Reparatursätze für Pumpen Komponente A

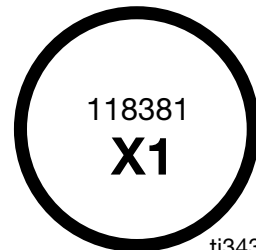
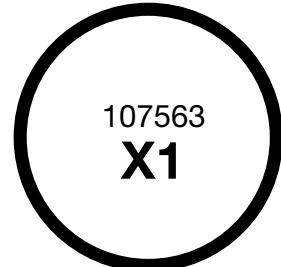
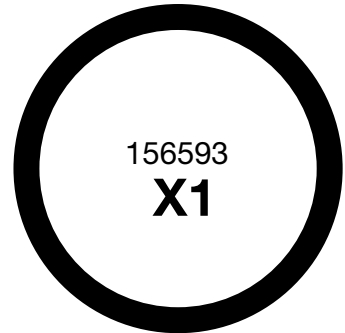
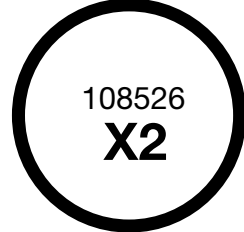
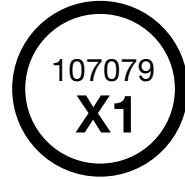
15C851



15C852

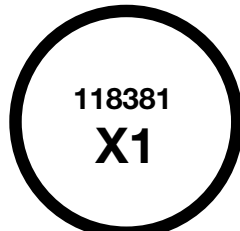
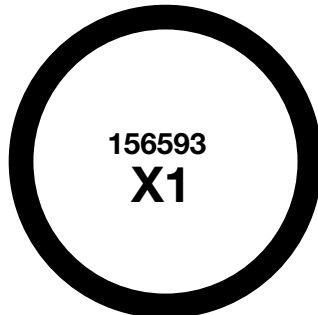
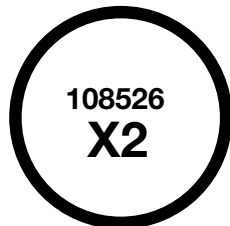
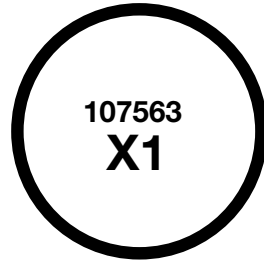


246420/17K351

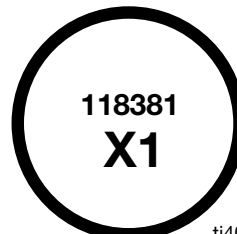
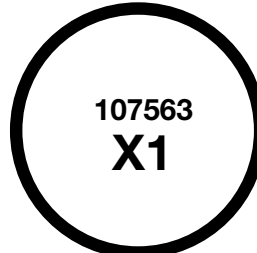
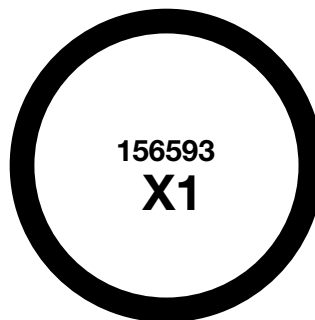
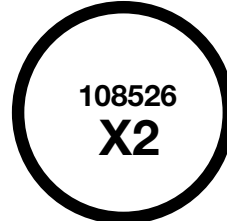


ti34359a

17K352

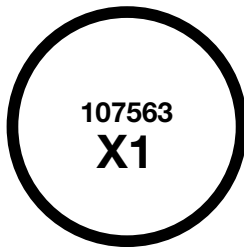
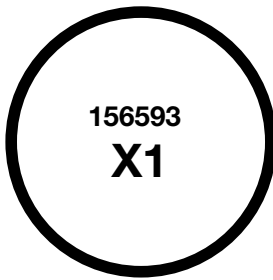
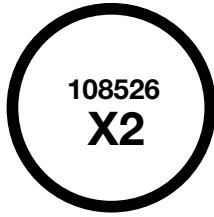


246420

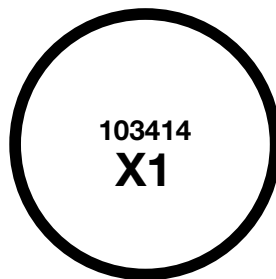
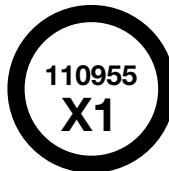
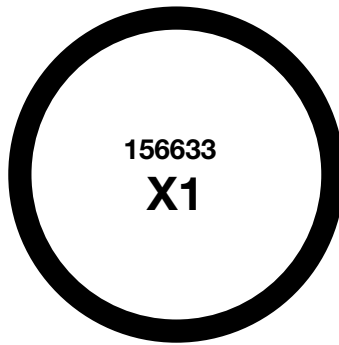
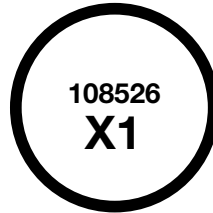
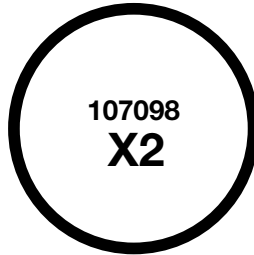


ti40682a

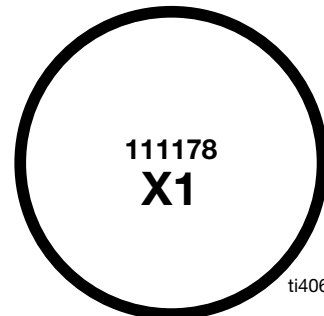
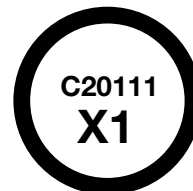
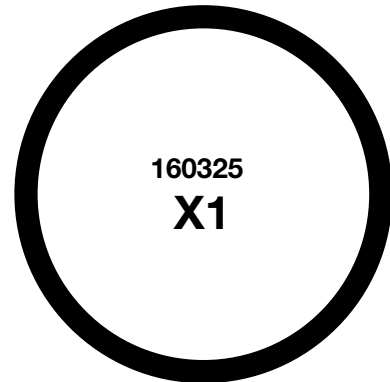
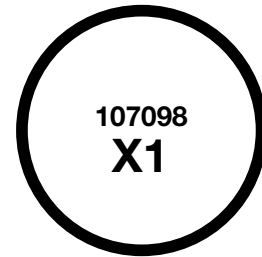
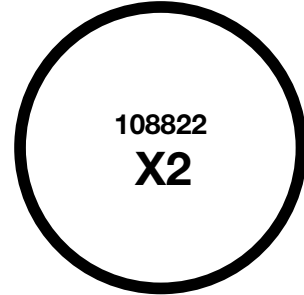
18E195



18E250



18E249



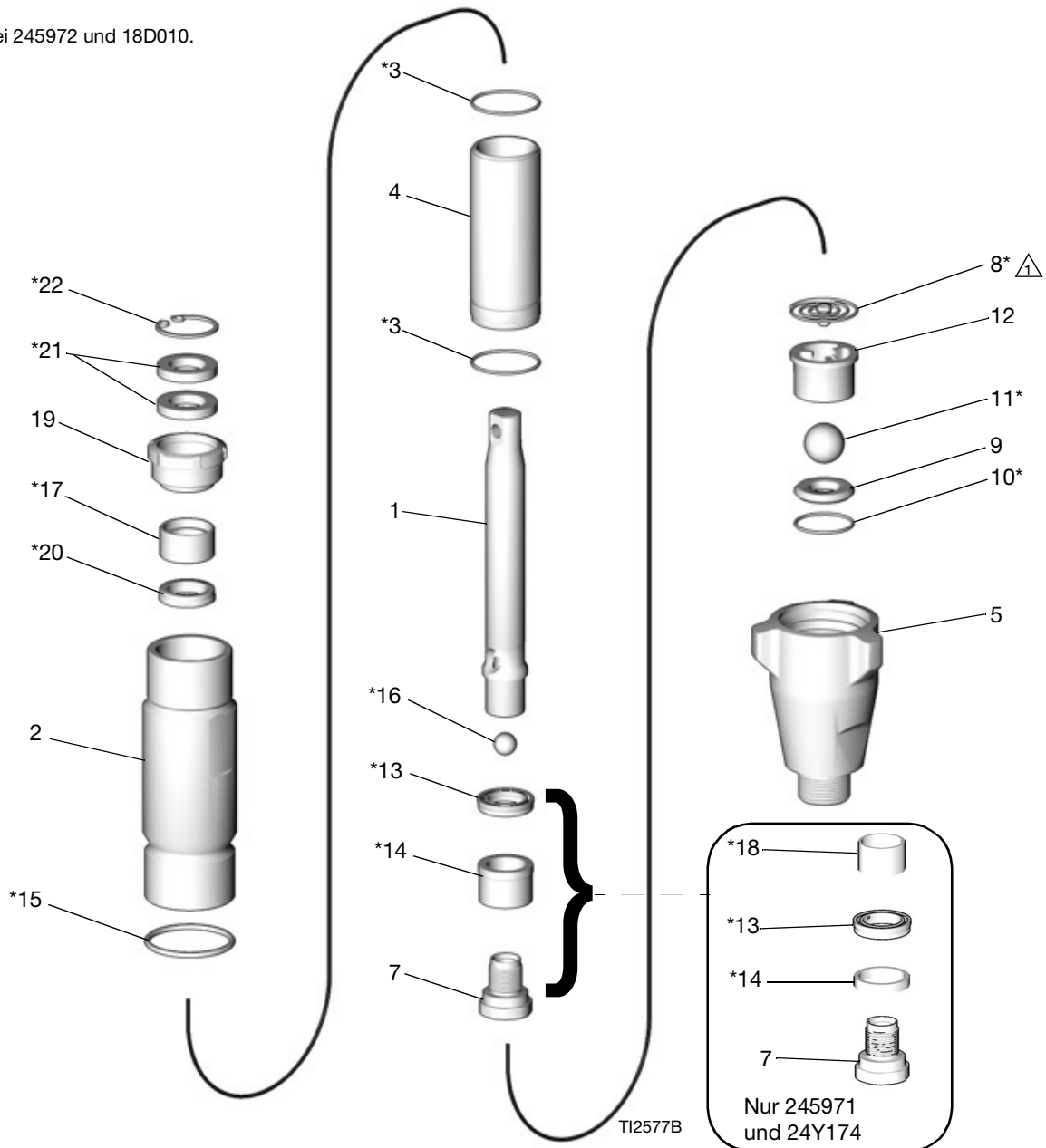
ti40683a

Komponente B (Harz) Pumpen

Teil 245970	E-20 und E-XP1; enthält Teile 1-7, 9-23
Teil 245971	E-XP2 und A-25; enthält Teile 1-7, 9-22
Teil 245972	E-30; enthält Teile 1-22 (abgebildet)
Teil 24Y174	A-XP1; enthält Teile 1-7, 9, 22.
Teil 18D010	Reactor 3 E-20; enthält Teile 1-17, 19-22

HINWEIS: Diese Pumpen werden auch auf der Seite der Komponente A (ISO) der vor Mai 2003 gebauten Reactors eingesetzt

⚠ Bei 245972 und 18D010.



Pos.	Teil	Beschreibung	Menge				
			245970	245971	245972	24Y174	18D010
1	240518	KOLBENSTANGE; SST	1				1
	240517	KOLBENSTANGE; SST		1			
	246689	KOLBENSTANGE; SST			1		
	15H110	KOLBENSTANGE; SST				1	
2	243346	PUMPENZYLINDER	1				1
	243347	PUMPENZYLINDER		1			
	245413	PUMPENZYLINDER			1		
	17F955	PUMPENZYLINDER				1	
3*	108526	O-RING; PTFE	2			2	2
	107098	O-RING; PTFE		2			
	108822	O-RING; PTFE			2		
4	24P853	ZYLINDERBUCHSE; Edelstahl	1				1
	293019	ZYLINDERBUCHSE; Edelstahl		1			
	193390	ZYLINDERBUCHSE; Edelstahl			1		
	15H112	ZYLINDERBUCHSE; Edelstahl				1	
5	195892	GEHAUSE, Einlassventil	1			1	1
	195894	GEHAUSE, Einlassventil		1			
	198219	GEHAUSE, Einlassventil			1		
7	24U993	SATZ, Ventil, Kolben		1			
	287388	VENTIL, Kolben-			1		
	287877	VENTIL, Kolben-	1			1	1
8*	249770	FEDER, Einlasskugel			1		
	257842	EINLASSFEDER		1			
	255335	FEDER, Einlasskugel					1
9	239922	EINLASSSITZ; Hartmetall; enthält Teile 10 und 11	1			1	1
	244199	EINLASSSITZ; Hartmetall; enthält Teile 10 und 11		1			
	240918	EINLASSSITZ; Hartmetall; enthält Teile 10 und 11			1		
10*	107079	O-RING; PTFE	1			1	1
	108526	O-RING; PTFE		1			
	107098	O-RING; PTFE			1		
11*	105445	KUGEL, Einlass; Edelstahl; 13 mm (0,5 Zoll)	1			1	1
	102972	KUGEL, Einlass; Edelstahl; 22 mm (0,875 Zoll)		1			
	107167	KUGEL, Einlass; Edelstahl; 25 mm (1 Zoll)			1		
12	192624	FÜHRUNG, Kugel-	1			1	1
	193027	KUGELFÜHRUNG		1			
	193391	KUGELFÜHRUNG			1		
13*	117450	DICHTUNG, U-Dichtung, Kolben; UHMWPE	1			1	1
	117449	DICHTUNG, U-Dichtung, Kolben; UHMWPE		1			
	117448	DICHTUNG, U-Dichtung, Kolben; UHMWPE			1		
14*	15B078	BUCHSE, Kolben	1				1
	15J197	LAGER, unten		1			
	15B079	BUCHSE, Kolben			1		
	17F958	LAGER, unten				1	
15*	156593	O-RING; BUNA-N	1			1	1
	156633	O-RING; BUNA-N		1			
	160325	O-RING; BUNA-N			1		

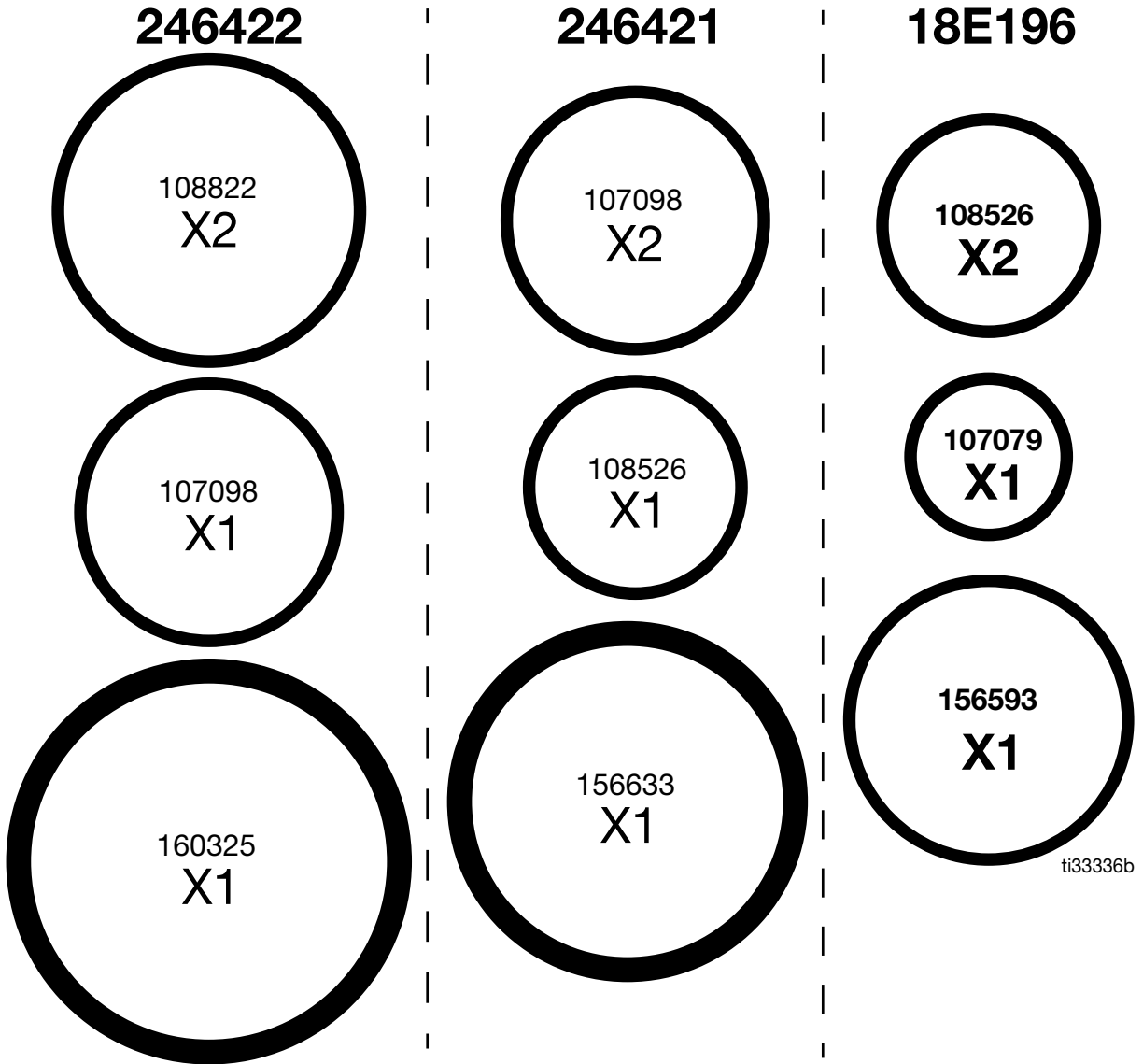
Pos.	Teil	Beschreibung	Menge				
			245970	245971	245972	24Y174	18D010
16*	105444	KUGEL, Kolben; Edelstahl; 8 mm (0,3125 Zoll)	1			1	1
	101947	KUGEL, Kolben; Edelstahl; 10 mm (0,375 Zoll)		1			
	107203	KUGEL, Kolben; Edelstahl; 14 mm (0,5625 Zoll)			1		
17*	15B075	STANGENBUCHSE	1			1	1
	15B074	STANGENBUCHSE		1			
	15B076	STANGENBUCHSE			1		
18*	15J196	BUCHSE, Pumpe		1			
	15J197	BUCHSE, Pumpe				1	
19†	193046	MUTTER, Packung	1			1	1
	193032	MUTTER, Packung		1			
	15J792	MUTTER, Packung			1		
20*	117447	DICHTUNG, U-Dichtung, Hals; UHMWPE	1			1	1
	117446	DICHTUNG, U-Dichtung, Hals; UHMWPE		1			
	117448	DICHTUNG, U-Dichtung, Hals; UHMWPE			1		
21*	117597	UNTERLEGSCHIEBE, Filz	2			2	2
	117599	UNTERLEGSCHIEBE, Filz		2			
	117600	UNTERLEGSCHIEBE, Filz			2		
22*	551528	HALTERING	1			1	1
	117718	HALTERING		1			
	117719	HALTERING			1		

† Umrüstsätze für Ökertassen für die Umrüstung der Pumpen 245970, 245971 und 245972 sind separat erhältlich. Weiterführende Informationen finden Sie auf Seite 33.

* Teile, die in Pumpenreparatursätzen enthalten sind (separat erhältlich). Einige Teile im Satz werden möglicherweise in Ihrer Pumpe nicht verwendet. Bestellen Sie den richtigen Satz für Ihre Pumpe. Beachten Sie dazu die folgende Tabelle.

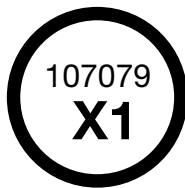
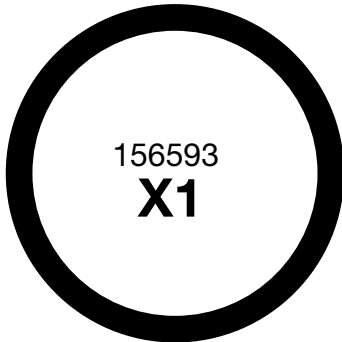
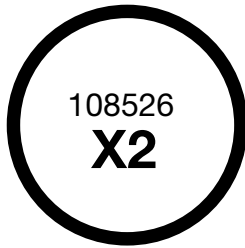
Pumpenteil	Reparatursatz
245970	246420
245971	246421
245972	246422
24Y174	17K352
18D010	18E196

Reparatursätze für Pumpen Komponente B

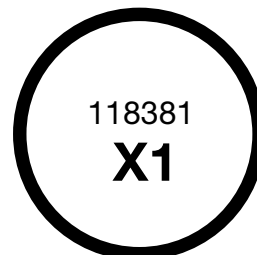
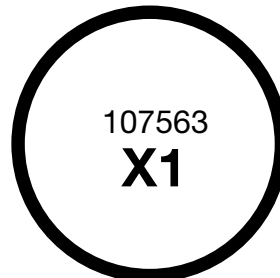
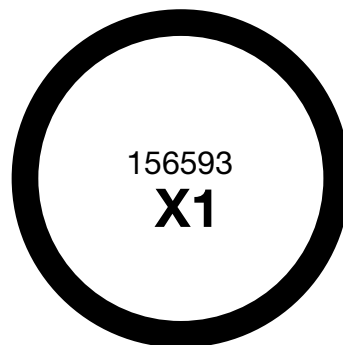
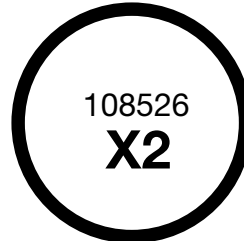
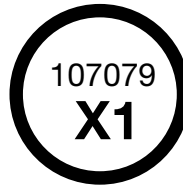


ti33336b

17K352



246420



ti34358a

Zubehör

Ölertassen-Reparatursätze

Diese Sätze dienen zur Umrüstung der Pumpen 245970, 245971 oder 245972 in die Ausführung mit Ölertassenspülung. Zur Ermittlung des richtigen Satzes für die jeweilige Pumpe siehe folgende Tabelle. Diese Sätze enthalten ein Handbuch für die Pumpen-Ölertassenspülsätze.

Teil	Ölertassen-Umrüstsatz	
245970, 24Y174	248061 , enthält:	
	246962 Ölertassen-Satz (Teile, siehe Seite 23)	246928 Behälter-Satz Siehe unten.
245971, 262648	248062 , enthält:	
	246963 Ölertassen-Satz (Teile, siehe Seite 23)	246928 Behälter-Satz Siehe unten.
245972	248063 , enthält:	
	246964 Ölertassen-Satz (Teile, siehe Seite 23)	246928 Behälter-Satz Siehe unten.

246928 Behälter-Satz

Dieser Satz ist in den Ölertassen-Umrüstsätzen 248061, 248062 und 248063 enthalten (siehe oben).

Dieser Satz kann auch verwendet werden, wenn eine frühere ISO-Pumpe durch die Ölertassen-Spülausführung ersetzt wird. Bestellen Sie diesen Satz separat und bestellen Sie die richtige Pumpe für Ihren Reactor auf Seite 20.

Der Satz enthält Behälter, Schläuche, Montageteile und Anschlüsse für die TSL-Spülung der Ölertasse. Enthält ein Handbuch für die Pumpen-Ölertassenspülsätze.

TSL-Flüssigkeit

Zur Verwendung im Behälter für Kolben-Ölertassen bei Pumpen der Komponente A oder zum Befüllen der Ölertasse von Pumpen der Komponente B.

Teil	Anzahl
206995	1 l (1 qt)
206996	3,8 l (1 Gal.)

217374 ISO Pumpenöl


Zur Verwendung in Ölertassen von Pumpen der Komponente A ohne Kolben (Baujahr vor Mai 2003) und als Gewindeschmiermittel bei der Umrüstung von Pumpen.

Technische Spezifikationen

Unterpumpe		
	USA	Metrisch
Maximaler Materialbetriebsdruck	3500 psi	24.5 MPa, 245 bar
Effektive Kolbenfläche		
Modelle 246830, 245970, 24Y174, 24Y175, 18D010, 25P857	0,396 Zoll ²	2,55 cm ²
Modelle 246831, 245971, 25P858	0,522 Zoll ²	3,56 cm ²
Modelle 246832, 245972, 25P944	0,743 Zoll ²	4,79 cm ²
Materialeinlassgrößen		
Modelle 246830, 246831, 245970, 245971, 24Y174, 24Y175, 18D010, 25P857, 25P858	3/4 npt(f)	
Modelle 246832, 245972, 25P944	1 NPT(f)	
Materialauslassgrößen		
Modelle 246830, 245970, 24Y174, 24Y175, 18D010, 25P857	1/4 npt(f)	
Modelle 246831, 246832, 245971, 245972, 25P858, 25P944	3/8 NPT(w)	
Konstruktionsmaterialien**		
Material für benetzte Teile bei allen Modellen	Edelstahl, PTFE, verzinkter Kohlenstoffstahl, Acetal, Wolframkarbid, Chromplattierung, ultra-hoch-molekulargewichtiges Polyethylen	
Hinweise		
Alle Warenzeichen oder eingetragenen Warenzeichen sind Eigentum der entsprechenden Inhaber.		

California Proposition 65

EINWOHNER KALIFORNIENS

 **WARNUNG:** Krebs und Fortpflanzungsschäden – www.P65warnings.ca.gov.

Graco-Standardgarantie

Graco garantiert, dass alle in diesem Dokument erwähnten Geräte, die von Graco hergestellt worden sind und den Namen Graco tragen, zum Zeitpunkt des Verkaufs an den Erstkäufer frei von Material- und Verarbeitungsfehlern sind. Mit Ausnahme einer speziellen, erweiterten oder eingeschränkten Garantie, die von Graco bekannt gegeben wurde, garantiert Graco für eine Dauer von zwölf Monaten ab Kaufdatum die Reparatur oder den Austausch jedes Teiles, das von Graco als defekt anerkannt wird. Diese Garantie gilt nur dann, wenn das Gerät in Übereinstimmung mit den schriftlichen Graco-Empfehlungen installiert, betrieben und gewartet wurde.

Diese Garantie erstreckt sich nicht auf allgemeinen Verschleiß, Fehlfunktionen, Beschädigungen oder Verschleiß aufgrund fehlerhafter Installation, falscher Anwendung, Abrieb, Korrosion, inadäquater oder falscher Wartung, Fahrlässigkeit, Unfall, Durchführung unerlaubter Veränderungen oder Einbau von Teilen, die keine Originalteile von Graco sind, und Graco kann für derartige Fehlfunktionen, Beschädigungen oder Verschleiß nicht haftbar gemacht werden. Ebenso wenig kann Graco für Fehlfunktionen, Beschädigungen oder Verschleiß aufgrund einer Unverträglichkeit von Graco-Geräten mit Strukturen, Zubehörteilen, Geräten oder Materialien anderer Hersteller oder durch falsche Bauweise, Herstellung, Installation, Betrieb oder Wartung von Strukturen, Zubehörteilen, Geräten oder Materialien anderer Hersteller haftbar gemacht werden.

Diese Garantie gilt unter der Bedingung, dass das Gerät, für das die Garantieleistungen beansprucht werden, kostenfrei an einen autorisierten Graco-Vertragshändler geschickt wird, um den behaupteten Schaden bestätigen zu lassen. Wird der beanstandete Schaden bestätigt, so wird jedes beschädigte Teil von Graco kostenlos repariert oder ausgetauscht. Das Gerät wird kostenfrei an den Originalkäufer zurückgeschickt. Sollte sich bei der Überprüfung des Geräts kein Material- oder Verarbeitungsfehler nachweisen lassen, so werden die Reparaturen zu einem angemessenen Preis durchgeführt, der die Kosten für Ersatzteile, Arbeit und Transport enthalten kann.

DIESE GARANTIE HAT AUSSCHLIESSENDE GÜLTIGKEIT UND GILT ANSTELLE VON JEDLICHEN ANDEREN GARANTIEEN, SEIEN SIE AUSDRÜCKLICH ODER IMPLIZIT, UND ZWAR EINSCHLIESSLICH, JEDOCH NICHT AUSSCHLIESSLICH, DER GARANTIE, DASS DIE WAREN VON DURCHSCHNITTLICHER QUALITÄT UND FÜR DEN NORMALEN GEBRAUCH SOWIE FÜR EINEN BESTIMMTEN ZWECK GEEIGNET SIND.

Die einzige Verpflichtung von Graco sowie das einzige Rechtsmittel des Käufers bei Nichteinhaltung der Garantiepflichten ergeben sich aus dem oben Dargelegten. Der Käufer erkennt an, dass kein anderes Rechtsmittel (insbesondere Schadensersatzforderungen für Gewinnverluste, nicht zustande gekommene Verkaufsabschlüsse, Personen- oder Sachschäden oder andere Folgeschäden) zulässig ist. Jede Nichteinhaltung der Garantiepflichten ist innerhalb von zwei (2) Jahren ab Kaufdatum anzuzeigen.

GRACO GIBT KEINERLEI GARANTIEEN – WEDER AUSDRÜCKLICH NOCH STILLSCHWEIGEND EINGESCHLOSSEN – IM HINBLICK AUF DIE MARKTFÄHIGKEIT UND EIGNUNG FÜR EINEN BESTIMMTEN ZWECK DER ZUBEHÖRTEILE, GERÄTE, MATERIALIEN ODER KOMPONENTEN AB, DIE VON GRACO VERKAUFT, NICHT ABER VON GRACO HERGESTELLT WERDEN. Diese von Graco verkauften, aber nicht von Graco hergestellten Teile (wie zum Beispiel Elektromotoren, Schalter, Schläuche usw.) unterliegen den Garantieleistungen der jeweiligen Hersteller. Graco unterstützt die Käufer bei der Geltendmachung eventueller Garantieansprüche nach Maßgabe.

Auf keinen Fall kann Graco für indirekte, beiläufig entstandene, spezielle oder Folgeschäden haftbar gemacht werden, die sich aus der Lieferung von Geräten durch Graco unter diesen Bestimmungen ergeben, oder der Lieferung, Leistung oder Verwendung irgendwelcher Produkte oder anderer Güter, die unter diesen Bestimmungen verkauft werden, sei es aufgrund eines Vertragsbruches, einer Nichteinhaltung der Garantiepflichten, einer Fahrlässigkeit von Graco oder sonstigem.

Graco-Informationen

Die neuesten Informationen über Graco-Produkte finden Sie auf www.graco.com.

Patentinformationen finden Sie unter www.graco.com/patents.

FÜR EINE BESTELLUNG nehmen Sie bitte mit Ihrem Graco-Händler Kontakt auf, oder rufen Sie an, um den Standort eines Händlers in Ihrer Nähe zu erfahren.

Telefon: 612-623-6921 **oder gebührenfrei:** 1-800-328-0211 **Fax:** 612-378-3505

Alle Angaben und Abbildungen in diesem Dokument stellen die zum Zeitpunkt der Veröffentlichung erhältlichen neuesten Produktinformationen dar. Graco behält sich das Recht vor, jederzeit ohne Vorankündigung Änderungen vorzunehmen.

Übersetzung der Originalbetriebsanleitung. This manual contains German. MM 309577

Graco-Unternehmenszentrale: Minneapolis
Internationale Büros: Belgien, China, Japan, Korea

GRACO INC. AND SUBSIDIARIES • P.O. BOX 1441 • MINNEAPOLIS MN 55440-1441 • USA
Copyright 2003, Graco Inc. Alle Produktionsstandorte von Graco sind zertifiziert nach ISO 9001.

www.graco.com

Version ZAB, Januar 2024