

하부 펌프

3B0069ZAB

KO

리액터® 공압식 및 전기식 이액형 장비에서 사용합니다. 전문가만 이 장비를 사용할 수 있습니다.

3500 psi(24.5 MPa, 245 bar)의 최대 작동 압력
모델 정보에 대해서는 2페이지를 참조하십시오.



중요 안전 지침

장비 사용 전에 이 설명서의 모든 경고 및 지침을 읽으십시오. 이 지침을 보관하십시오.



ti3733



Ti2663

콘텐츠

모델 번호	2
관련 설명서	2
경고	3
중요한 이소시아네이트(ISO) 정보	6
이소시아네이트 조건	6
성분 A와 성분 B를 분리된 상태로 유지	7
이소시아네이트의 수분 민감도	7
245 fa 발포제가 있는 발포 수지	7
재료 교환	7
수리	8
감압 절차	8
습식 컵 채우기	9
필요한 도구	9
수리 키트	9
부품 청소 및 검사	9
단면 보기	10
펌프 분해	12
펌프 재조립	15
부품	20
구성품 A(ISO) 펌프, 습식 컵 세척 기능 포함	20
액세서리	33
습식 컵 전환 키트	33
246928 리저버 키트	33
Throat Seal Liquid	33
217374 ISO 펌프 오일	33
기술 사양	34
Graco 표준 보증	36
Graco 정보	36

모델 번호

부품, 시리즈	하부 유효 면적
구성품 A (ISO) 펌프 습식 컵 세척 기능 포함	
246830, 시리즈 A	0.396 in. ² (2.55 cm ²)
246831, 시리즈 B	0.552 in. ² (3.56 cm ²)
246832, 시리즈 A	0.743 in. ² (4.79 cm ²)
24Y175, 시리즈 A	0.396 in. ² (2.55 cm ²)
25P857, 시리즈 A	0.396 in. ² (2.55 cm ²)
25P858, 시리즈 A	0.552 in. ² (3.56 cm ²)
25P944, 시리즈 A	0.743 in. ² (4.79 cm ²)
구성품 B(수지) 펌프	
245,970, 시리즈 A	0.396 in. ² (2.55 cm ²)
245971, 시리즈 B	0.552 in. ² (3.56 cm ²)
245972, 시리즈 A	0.743 in. ² (4.79 cm ²)
24Y174, 시리즈 A	0.396 in. ² (2.55 cm ²)
18D010, 시리즈 A	0.396 in. ² (2.55 cm ²)

관련 설명서

아래 설명서는 리액터에서 볼 수 있습니다. 장비에 대한 자세한 정보는 이 설명서를 참조하십시오.

리액터 전기식 이액형 장비	
설명서(영어)	설명
309551 또는 312065	리액터 전기식 이액형 장비, 작동 설명서
3A8500	리액터 3, 작동 설명서
309574 또는 312066	리액터 전기식 이액형 장비, 수리-부품 설명서
309911	리액터 펌프 습식 컵 세척 키트

경고

다음 경고는 이 장비의 설정, 사용, 접지, 유지보수, 수리에 대한 것입니다. 느낌표 기호는 일반적인 경고를 나타내며 위험 기호는 각 절차에 대한 위험을 의미합니다. 설명서 본문이나 경고 라벨에 이러한 기호가 나타나면 해당 경고를 다시 참조하십시오. 이 섹션에서 다루지 않은 제품별 위험 기호 및 경고가 해당되는 경우 본 설명서 본문에 나올 수 있습니다.

 경고	
    	<p>피부 주입 위험</p> <p>분사 장치, 호스의 누출 부위 또는 파열된 구성품에서 발생하는 고압 유체로 인해 피부가 관통될 수 있습니다. 이는 단순한 외상으로 보일 수도 있지만 절단을 초래할 수 있는 심각한 부상입니다. 즉시 수술 치료를 받으십시오.</p> <ul style="list-style-type: none"> • 스프레이하지 않을 때는 항상 트리거 잠금장치를 잠그십시오. • 스프레이 장치가 다른 사람 또는 신체의 일부를 향하지 않도록 합니다. • 유체 배출구 위에 손을 놓지 마십시오. • 손이나 신체, 장갑, 형겅으로 누출되는 유체를 막지 마십시오. • 분배 작업을 중단할 때, 그리고 장비를 청소, 점검 또는 정비하기 전에 감압 절차를 따르십시오. • 장비를 작동하기 전에 모든 유체 연결부를 단단히 조이십시오. • 호스와 커플링은 매일 점검하십시오. 마모되었거나 손상된 부품은 즉시 교체하십시오.
   	<p>화재 및 폭발 위험</p> <p>솔벤트 및 페인트 가스와 같이 작업 구역에서 발생하는 가연성 가스는 발화하거나 폭발할 수 있습니다. 장비 내부를 통과해 흐르는 페인트나 솔벤트는 정전기 스파크를 유발할 수 있습니다. 화재 및 폭발을 방지하려면 다음을 수행하십시오.</p> <ul style="list-style-type: none"> • 환기가 잘 되는 곳에서 장비를 사용하십시오. • 파일럿 등, 담배, 휴대용 전기 램프, 플라스틱 깔개(정전기 스파크 위험) 등 발화 가능성이 있는 물질을 모두 치우십시오. • 작업 구역의 모든 장비를 접지합니다. 관련 설명서의 접지 지침을 참조하십시오. • 솔벤트를 고압으로 스프레이하거나 세척하지 않습니다. • 작업 구역에 솔벤트, 형겅 및 가솔린을 포함한 잔해물이 없도록 유지하십시오. • 가연성 연기가 있는 곳에서는 전원 코드를 끼우거나 빼지 말고 등을 켜거나 끄지 마십시오. • 반드시 접지된 호스를 사용하십시오. • 통 안으로 트리거할 때는 접지된 통의 측면에 건을 단단히 고정시키십시오. 정전기 방지 또는 전도성이 아닐 경우 통 라이너를 사용하지 마십시오. • 정전기 스파크가 일어나거나 감전을 느낄 경우 즉시 작동을 중지하십시오. 문제를 찾아 해결할 때까지 장비를 사용하지 마십시오. • 작업 구역에 소화기를 비치하십시오.

⚠ 경고

 	<p>장비 오용 위험</p> <p>장비를 잘못 사용하면 중상을 입거나 사망에 이를 수 있습니다.</p> <ul style="list-style-type: none"> • 피곤한 상태 또는 약물이나 술을 마신 상태로 장치를 조작하지 마십시오. • 최저 등급 시스템 구성품의 최대 작동 압력 또는 정격 온도를 초과하지 마십시오. 모든 장비 설명서의 기술 사양 을 참조하십시오. • 장비의 습식 부품에 호환되는 유체와 솔벤트를 사용하십시오. 모든 장비 설명서의 기술 사양 을 참조하십시오. 유체 및 솔벤트 제조업체의 경고를 숙지하십시오. 재료에 대한 자세한 정보를 보려면 대리점이나 소매점에 안전 데이터 시트(SDS)를 요청하십시오. • 장비에 전원이 공급되거나 압력이 남아 있는 경우에는 작업 구역을 떠나지 마십시오. • 장비를 사용하지 않을 때는 모든 장비를 끄고 감압 절차 를 수행하십시오. • 장비를 매일 점검하십시오. 마모되거나 손상된 부품이 있으면 즉시 수리하거나 제조업체의 정품 부품으로만 교체하십시오. • 장비를 변형하거나 개조하지 마십시오. 개조하거나 수정하면 대리점의 승인이 무효화되고 안전에 위험할 수 있습니다. • 모든 장비는 사용하는 환경에 맞는 등급을 갖고 승인되었는지 확인하십시오. • 장비는 지정된 용도로만 사용하십시오. 자세한 내용은 대리점에 문의하십시오. • 호스와 케이블은 통로나 날카로운 모서리, 구동 부품 및 뜨거운 표면을 지나가지 않도록 배선하십시오. • 호스를 꼬거나 구부리지 마십시오. 또한 호스를 잡고 장비를 끌어당겨서도 안 됩니다. • 작업장 근처에 어린이나 동물이 오지 않게 하십시오. • 관련 안전 규정을 모두 준수하십시오.
 	<p>이동 부품에 의한 위험</p> <p>움직이는 부품으로 인해 손가락이나 다른 신체 부위가 끼거나 절단될 수 있습니다.</p> <ul style="list-style-type: none"> • 움직이는 부품에 가까이 접근하지 마십시오. • 보호 가드 또는 커버를 분리한 상태로 장비를 작동하지 마십시오. • 가압된 장비는 경고 없이 시동될 수 있습니다. 장비를 점검, 이동 또는 수리하려면 먼저 감압 절차 를 수행하고 모든 전원을 분리하십시오.
	<p>화상 위험</p> <p>장비가 작동되는 동안 가열되는 장비 표면과 유체가 매우 뜨거울 수 있습니다. 심각한 화상을 방지하려면 다음을 수행합니다.</p> <ul style="list-style-type: none"> • 뜨거운 유체 또는 장비를 만지지 마십시오.

! 경고



독성 유체 또는 연기 위험

독성 유체 또는 연기가 눈이나 피부에 튀거나 이를 흡입하거나 삼키면 중상을 입거나 사망에 이를 수 있습니다.



- 취급 지침에 대한 안전 데이터 시트(SDS)를 읽고, 장기 노출의 영향 등 사용 중인 유체의 특정 위험을 숙지하십시오.
- 장비에 스프레이하거나 장비 수리 시 또는 작업장에 있을 때, 항상 작업장 통풍을 적절히 유지하고 적합한 개인 보호 장비를 착용하십시오. 이 설명서의 **개인 보호 장비** 경고를 참조하십시오.
- 위험한 유체는 승인된 용기에 보관하고 관련 규정에 따라 폐기하십시오.



개인 보호 장비

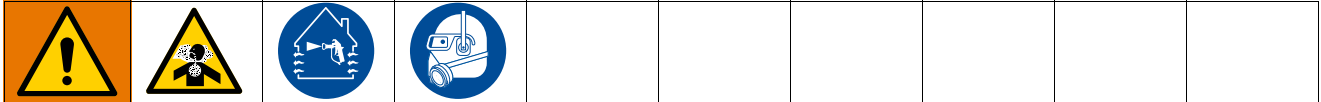
장비에 스프레이하거나 서비스 시 또는 작업 구역에 있을 때, 항상 적합한 개인 보호 장비를 착용하고 모든 피부를 덮으십시오. 보호 장비는 장기간의 노출, 독성 연무, 스프레이, 증기 흡입, 알레르기 반응, 화상, 눈 부상, 청력 상실 등의 심각한 부상을 방지하는 데 도움이 됩니다. 이러한 보호 장비에는 다음이 포함되며 이에 국한되지 않습니다.

- 꼭 맞는 호흡용보호구(급기 호흡용보호구, 화학물질 불침투성 장갑, 보호복 및 발 덮개 등 유체 제조 업체 및 현지 규제 기관에서 권장하는 기구 포함)
- 보안경 및 청력 보호대

중요한 이소시아네이트(ISO) 정보

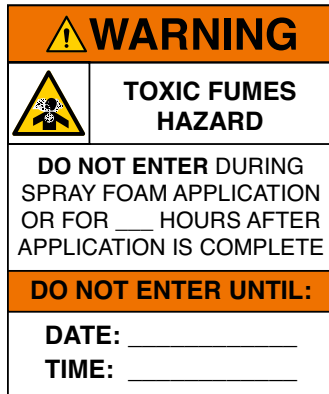
이소시아네이트(ISO)는 이액형 재료에 사용되는 경화제입니다.

이소시아네이트 조건



이소시아네이트가 함유된 유체를 스프레이 또는 분배하면 잠재적으로 유해한 연무, 증기 및 분무된 분진이 생성될 수 있습니다.

- 유체 제조업체의 경고문 및 안전 데이터 시트(SDS)를 읽고 이해하여 이소시아네이트 관련 위험 및 예방 조치를 숙지하십시오.
- 이소시아네이트 사용에는 잠재적으로 위험한 절차가 포함됩니다. 본 장비로 스프레이 작업을 하려면 교육을 받고 자격을 갖추어야 하며 이 설명서와 유체 제조업체의 적용 지침 및 SDS의 정보를 읽고 이해해야 합니다.
- 잘못 유지보수하거나 잘못 조정된 장비를 사용하면 재료가 부적절하게 경화될 수 있으며, 이로 인해 가스가 발생하고 악취가 생길 수 있습니다. 장비는 설명서의 지침에 따라 주의해서 유지보수 및 조정해야 합니다.
- 이소시아네이트 연무, 증기 및 분무된 분진의 흡입을 방지하기 위해 작업장에 있는 모든 사람은 적절한 호흡기 보호 장구를 착용해야 합니다. 항상 꼭 맞는 호흡용보호구를 착용해야 하며, 해당 장비에는 급기 호흡용보호구가 포함되어 있을 수 있습니다. 유체 제조업체의 SDS에 나와 있는 지침에 따라 작업 구역을 환기시키십시오.
- 이소시아네이트에 피부가 접촉하지 않도록 하십시오. 작업 구역에 있는 모든 사람은 유체 제조업체 및 현지 규제 기관에서 권장하는 대로, 화학물질 불침투성 장갑, 보호복 및 발 커버를 착용해야 합니다. 오염된 의복 취급에 관한 지침을 포함하여 모든 유체 제조업체 권장 사항을 따르십시오. 스프레이 후에는 음식을 먹거나 음료를 마시기 전에 손과 얼굴을 씻으십시오.
- 이소시아네이트 노출로 인한 위험은 스프레이 후에도 계속됩니다. 적절한 개인 보호 장비가 없는 사람은 도포 중이거나 도포 후에 유체 제조업체에서 지정한 시간 동안 작업장에서 벗어나 있어야 합니다. 일반적으로 이 시간은 24시간 이상입니다.
- 이소시아네이트에 노출 위험이 있는 작업장에 들어가는 사람에게 주의를 주십시오. 유체 제조업체와 현지 규제 기관의 권장 사항을 따르십시오. 작업장 외부에 다음과 같이 현수막을 배치하는 것이 좋습니다.



성분 A와 성분 B를 분리된 상태로 유지



교차 오염은 유체 라인에서 재료 경화를 유발할 수 있으며, 이로 인해 중상이나 장비 손상이 초래될 수 있습니다. 교차 오염을 방지하려면:

- 성분 A와 성분 B의 습식 부품을 교환하지 마십시오.
- 한쪽 면에서 오염되었다면 다른 쪽 면에 솔벤트를 전혀 사용하지 마십시오.

이소시아네이트의 수분 민감도

수분(예: 습기)에 노출되면 ISO가 부분적으로 경화되어 작고 단단한 연마성 결정체를 형성하며, 이 결정체는 유체 안에 떠다니게 됩니다. 결국 표면에 막이 형성되고 ISO가 켈이 되기 시작하여 점도가 커지게 됩니다.

주의

부분적으로 경화된 ISO를 사용하면 모든 습식 부품의 성능이 저하되고 수명이 단축됩니다.

- 항상 통풍구에 데시칸트 드라이어를 사용하거나 질소 기체를 넣은 밀폐형 용기를 사용하십시오. ISO를 뚜껑이 없는 용기에 보관하지 **마십시오**.
- ISO 펌프 습식 컵 또는 탱크(설치된 경우)가 적절한 윤활유로 채워져 있도록 유지하십시오. 윤활유는 ISO와 대기 사이에 배리어를 형성합니다.
- ISO에 맞는 방습 호스만 사용하십시오.
- 재생 솔벤트는 수분이 함유되어 있을 수 있으므로 사용하지 마십시오. 사용하지 않을 때는 항상 솔벤트 용기를 닫아 두십시오.
- 재조립 시, 나사산이 있는 부품을 적절한 윤활유로 항상 윤활하십시오.

참고: 막 형성 사이즈와 결정 비율은 ISO의 함유량, 습도 및 온도에 따라 달라집니다.

245 fa 발포제가 있는 발포 수지

압력을 받지 않은 상태에서 특히 교반하는 경우 일부 수지 발포제는 90°F(33°C)가 넘는 온도에서 거품을 일으킵니다. 거품이 줄어들도록, 회전 시스템에서 예열을 최소화하십시오.

재료 교환


주의

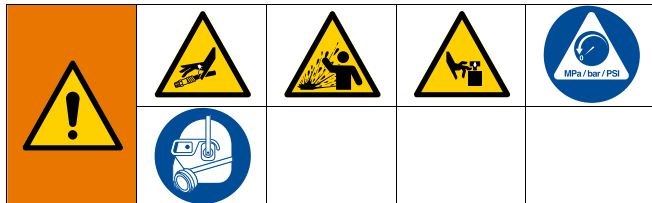
장비에 사용된 재료 유형을 변경하려면 장비 손상과 중단 시간을 방지하기 위해 특히 주의해야 합니다.

- 재료를 변경할 때는 장비를 여러 번 세척하여 깨끗이 청소하십시오.
- 세척 후에는 항상 유체 흡입구 스트레이너를 청소하십시오.
- 화학적 호환성에 대해서는 재료 제조업체에 문의하십시오.
- 에폭시와 우레탄 또는 폴리우레아를 변경할 경우 모든 유체 구성품을 분해하여 청소하고 호스를 변경하십시오. 에폭시는 종종 B(경화제) 면에 아민을 포함합니다. 폴리우레아는 종종 B(수지) 면에 아민을 포함합니다.

수리

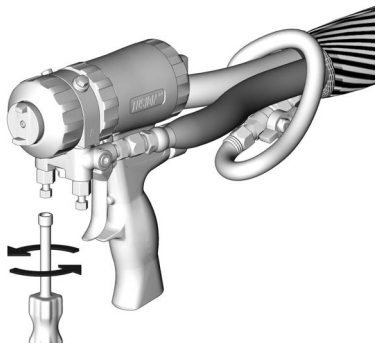
감압 절차

 이 기호가 나타날 때마다 감압 절차를 실시하십시오.



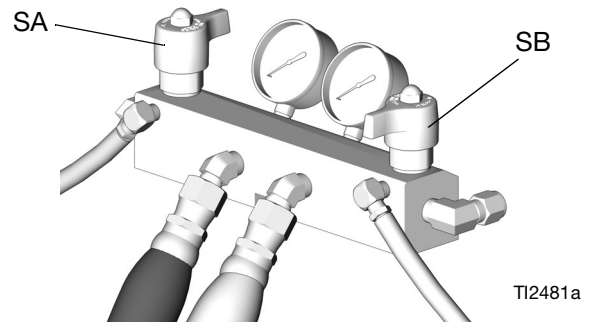
수동으로 감압할 때까지 이 장비는 계속 가압 상태를 유지합니다. 피부 손상, 튀기는 유체 및 이동 부품과 같이 가압된 유체로 인한 심각한 부상을 방지하려면 스프레이를 중지할 때 및 장비를 청소, 점검 또는 정비하기 전에 감압 절차를 실시하십시오.

1. 건에서 감압하고 건 종료 절차를 수행합니다. 건 설명서를 참조하십시오.
2. 건 유체 매니폴드 밸브 A 및 B를 닫으십시오.






TI2421A

3. 공급 펌프와 교반기를 사용 중인 경우 정지시키십시오.
4. 감압/분무 밸브(ASA, SB)를 감압으로 돌립니다. 폐기물 용기 또는 공급 탱크에 유체를 넣습니다. 게이지가 0으로 떨어졌는지 확인합니다.



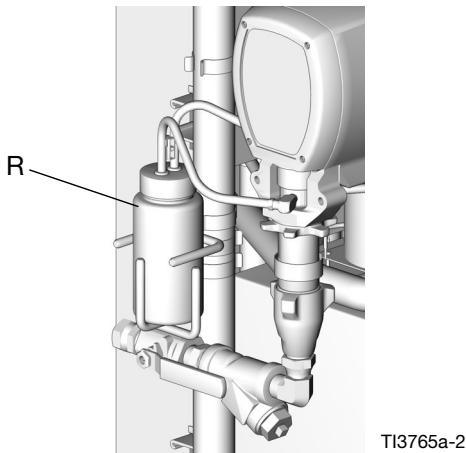
TI2481a

습식 컵 채우기

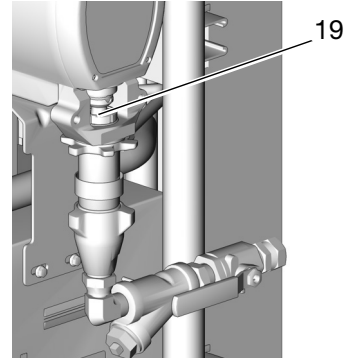
				
<p>작동 중에 펌프 로드와 커넥팅 로드(28)가 움직입니다. 구동 부품과 접촉하면 신체 일부가 끼거나 절단되는 심각한 부상을 입을 수 있습니다. 작동 중에는 항상 손과 손가락을 습식 컵으로부터 멀리 두십시오. 습식 컵을 충전하기 전에 주전원을 끕니다 (OFF ).</p>				

1. **구성품 A(ISO) 펌프:** 저장소(R)에 부품 번호 206995인 Graco TSL(Throat Seal Liquid)을 3/4 정도 채워 두십시오. 습식 컵 피스톤(28)은 패킹 너트 습식 컵(19)을 통해 TSL을 순환시켜 하부 로드에서 이소시아네이트 막을 운반합니다.

일정 기간이 경과하면 TSL이 걸쭉하고 진해지므로 반드시 교체해야 합니다. 걸쭉하고 오염된 TSL은 라인을 통하지 못하며, 습식 컵에서 경화됩니다. 최소 매주 TSL 상태를 확인하고 필요할 때 교체하십시오.



2. **구성품 B(수지) 펌프:** 패킹 너트/습식 컵(19)의 펠트 와셔(21)를 매일 점검합니다. 하부 로드에서 재료가 경화되지 않도록 부품 번호가 206995인 Graco TSL (Throat Seal Liquid)에 담가 두십시오. 펠트 와셔가 마모되거나 재료가 경화되어 오염된 경우 교체해야 합니다.



필요한 도구

- 평평한 조가 달린 바이스
- 12 in. 조절식 개방형 렌치(2)
- 스파크가 없는 해머, 최대 20 oz
- 소형 스크류드라이버
- Throat Seal Liquid(TSL), Graco 부품 번호 206995
- ISO 펌프 오일, Graco 부품 번호 217374
- 픽 또는 긴 소형 스크류드라이버
- 스냅 링 플라이어
- 1/2 in.(13 mm) 지름 플라스틱 로드
- 7/8 in. 딥웰 소켓(246830 및 245970 전용)
- 워셔 및 너트를 포함한 1/2 in.(13 mm) x 2.5 in. (64 mm) 볼트
- 채널 잠금 장치
- 천 조각 및 헝겊

수리 키트

펌프에 수리 키트를 사용할 수 있습니다. 키트 부품은 하나의 별표로 표시됩니다(예: 3*). **수리 키트(9페이지)**를 참조하십시오. 키트는 별도로 구매해야 합니다. 최상의 결과를 얻으려면 키트에 있는 모든 부품을 사용하십시오.

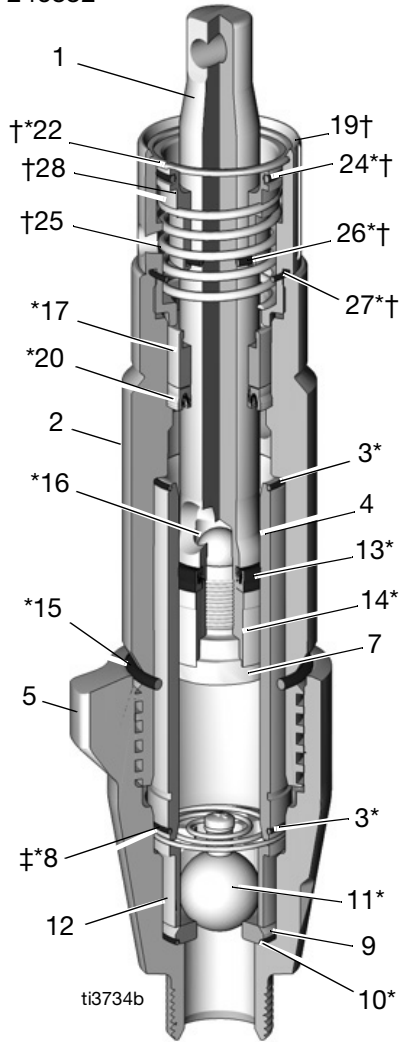
부품 청소 및 검사

1. 모든 부품을 청소하고 검사합니다. 흡입 및 피스톤 볼 시트, 슬리브 및 하부 로드는 마모 또는 굽히거나 손상되면 안 됩니다.
2. 펌프를 다시 패킹할 경우 슬리브를 제거하여 청소합니다.

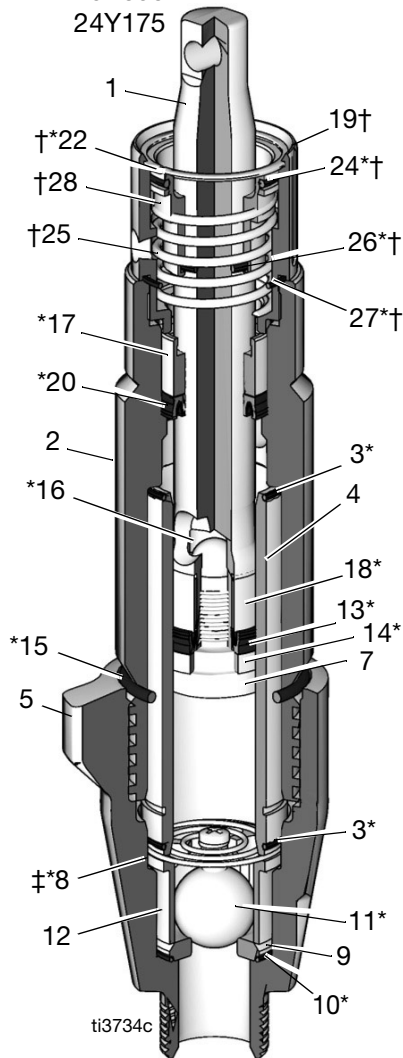
단면 보기

구성품 A(ISO) 펌프

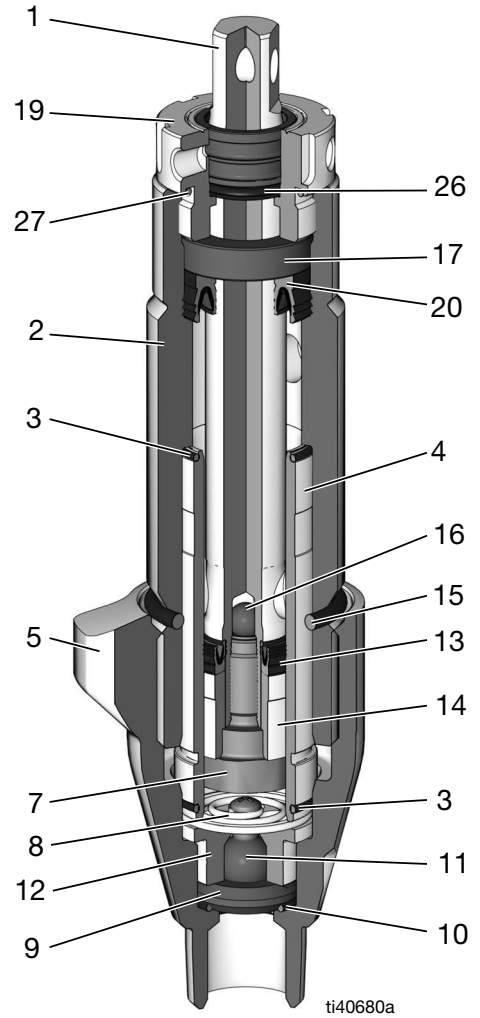
246830
246832



246831
25P858
24Y175

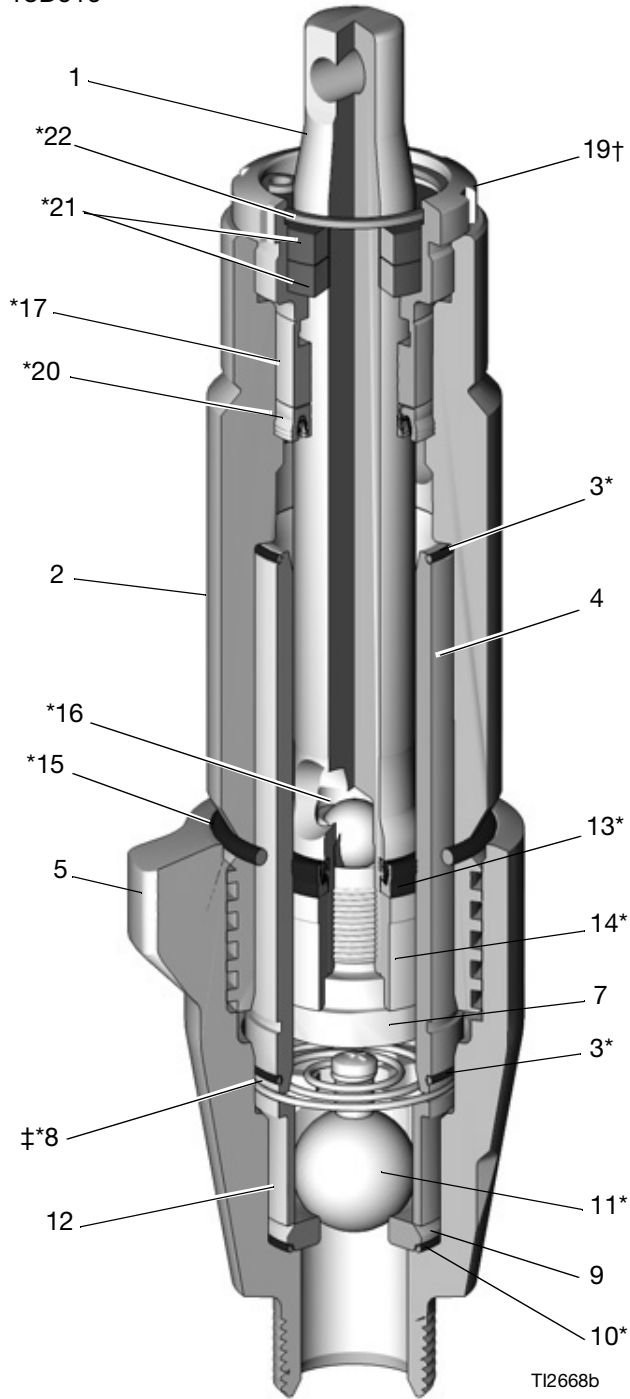


25P857
25P944

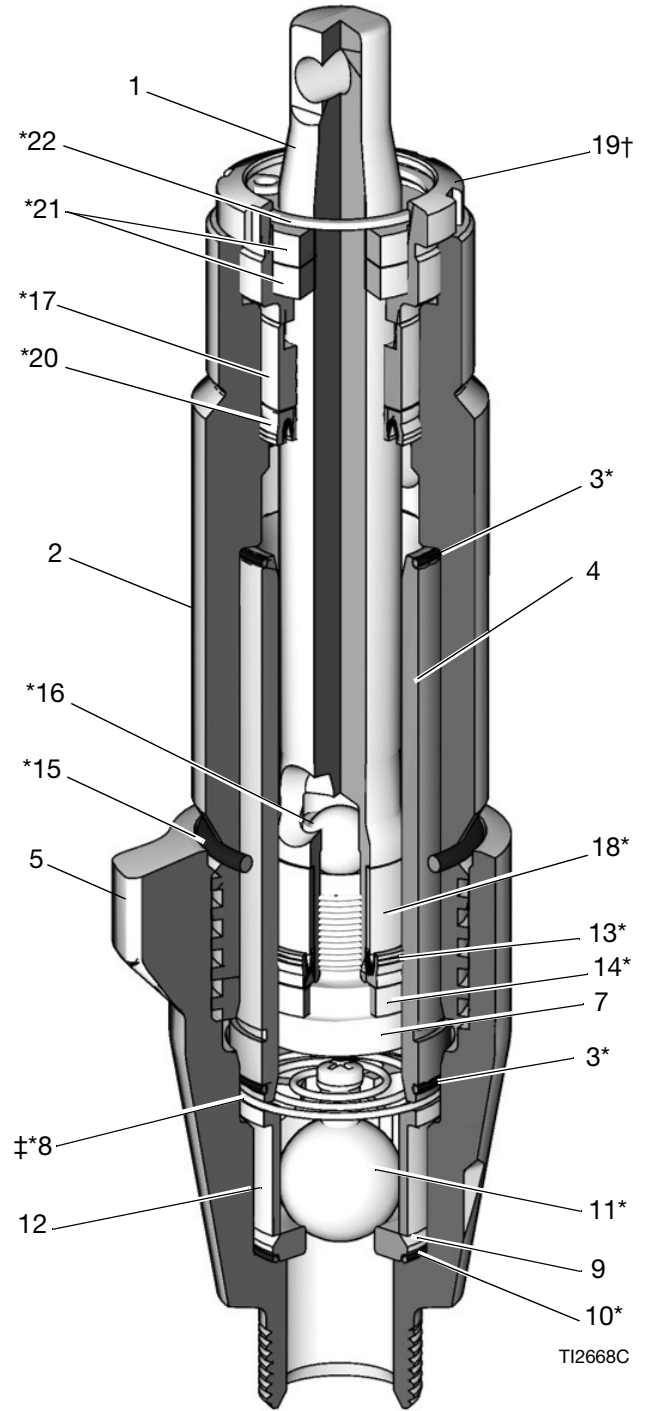


구성품 B(수지) 펌프



245970
245972
18D010





245971
24Y174



펌프 분해

				
<p>작동 중에 펌프 로드와 커넥팅 로드와 움직입니다. 구동 부품과 접촉하면 신체 일부가 끼거나 절단되는 심각한 부상을 입을 수 있습니다. 작동 중에는 항상 손과 손가락을 커넥팅 로드로부터 멀리 두십시오.</p>				

1. **A**, **B** 및 **Q** 가열 영역을 차단합니다.
2. 펌프를 세척하십시오. 리액터 설명서를 참조하십시오.
3. 감압하십시오. **감압 절차**(8페이지)를 따릅니다.
4.  을(를) 누릅니다. 모터는 펌프가 스트로크 아래로 이동할 때까지 작동한 다음 종료됩니다.
5. 주전원을 끕니다(OFF)  . 전원 공급장치를 분리합니다.

참고: 6-8는 펌프 A에 적용됩니다. 그림 1을 참조하십시오. 펌프 B를 분리하려면 9 및 10단계로 이동합니다. 천 조각이나 헝겊을 사용해서 리액터 및 주변 영역에 유체가 튀지 않도록 합니다.

6. 유체 흡입구(C) 및 배출구(D)를 분리합니다. 히터 흡입구에서 스틸 배출구 튜브도 분리합니다.
7. 튜브(T)를 분리합니다. 습식 컵에서 튜브 피팅(U)을 제거합니다.
8. 스파크가 발생하지 않는 해머로 세게 쳐서 별 모양의 잠금 너트(G)를 풉니다. 고정 핀이 플라스틱 핑거 가드 아래에 노출되도록 펌프의 나사를 충분히 풉니다. 고정 스프링을 위로 밀어 올립니다. 핀을 바깥으로 밀어 올립니다. 펌프 나사를 계속 풉니다.

참고: 9 및 10단계는 펌프 B에 적용됩니다. 그림 2를 참조하십시오. 천 조각이나 헝겊을 사용해서 리액터 및 주변 영역에 유체가 튀지 않도록 합니다.

9. 유체 흡입구(C) 및 배출구(D)를 분리합니다. 히터 흡입구에서 스틸 배출구 튜브도 분리합니다.

10. 고정 스프링(E)을 위로 밀어 올립니다. 핀(F)을 바깥으로 밀어 올립니다. 스파크가 발생하지 않는 해머로 세게 쳐서 별 모양의 잠금 너트(G)를 풉니다. 펌프 나사를 풉니다.

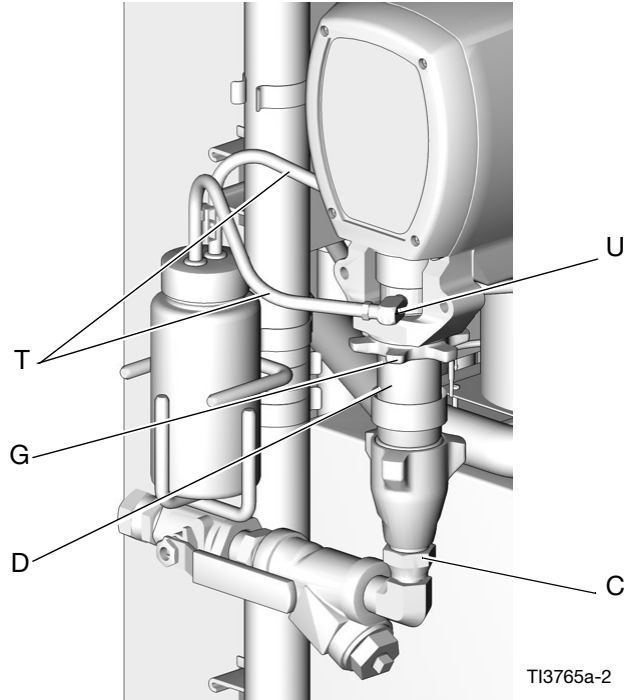


그림 1 펌프 A 분리

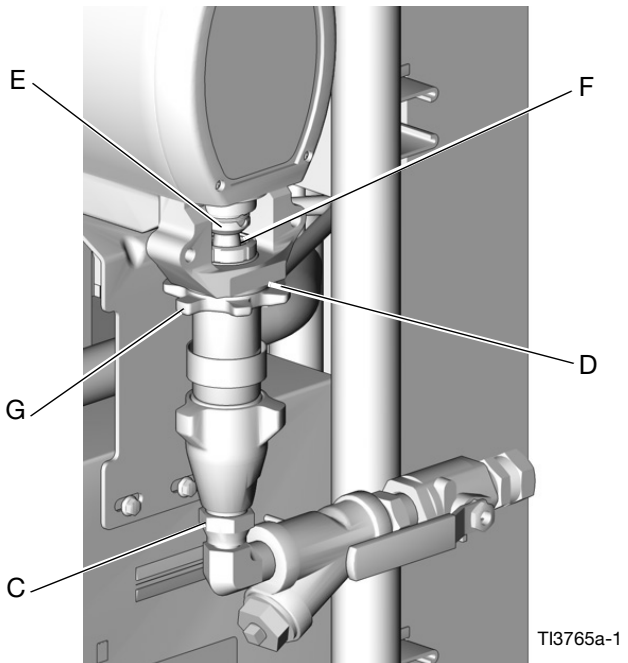
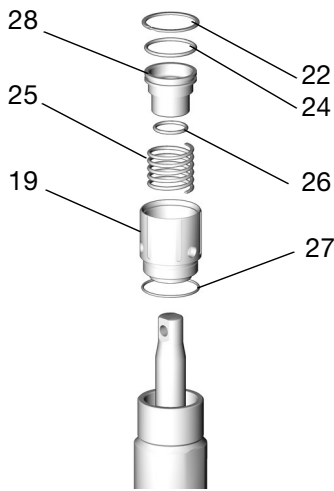


그림 2 펌프 B 분리

11. 패킹 습식 컵을 다음과 같이 제거합니다.

a. 구성품 A (ISO) 펌프:

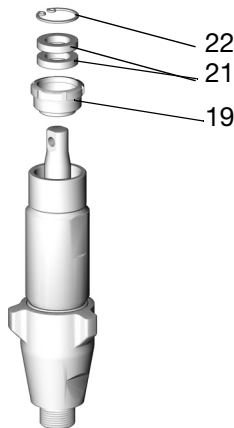
- 패킹 습식 컵 어셈블리를 제거합니다.
- 1/2 in.(13 mm) x 2.5 in.(64 mm) 볼트와 와셔 및 너트를 사용하여 습식 컵(19)에 피스톤(28)을 압축합니다.
- 고정 링(22)을 제거합니다.
- 볼트, 와셔 및 너트를 분리합니다.
- 피스톤(28), 스프링(25) 및 O-링(24, 26, 27)을 제거합니다.



T13735a

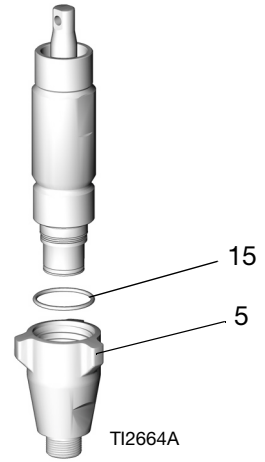
b. 구성품 B(수지) 펌프:

패킹 너트(19)를 풀어 빼내십시오. 고정 링(22) 및 펠트 와셔(21)를 제거합니다.



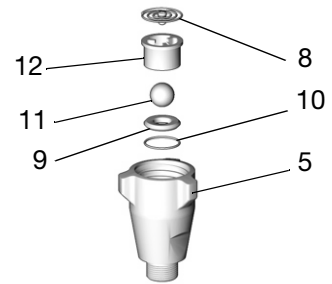
T12662A

12. 스파크가 발생하지 않는 해머로 흡입 밸브 하우징(5)을 느슨하게 하고 풀어줍니다. O-링(15)을 제거합니다.



T12664A

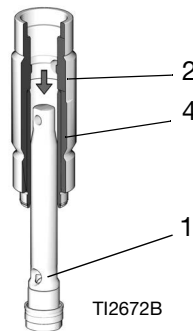
13. 흡입 밸브를 분해합니다. 반드시 O-링(10)을 제거합니다.



T12665A

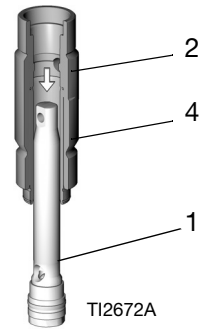
참고: 스프링(8)은 246832, 245972, 18D010, 25P857, 25P858 및 25P944 모델에서만 사용됩니다.

14. 스파크가 발생하지 않는 해머로 로드(1)를 탭하여 실린더(2) 밖으로 빼냅니다.



일반적인 구성

T12672B

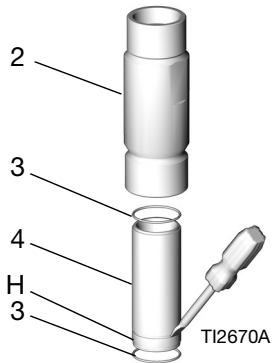


246831, 245971, 24Y175, 24Y174에서만 사용

T12672A

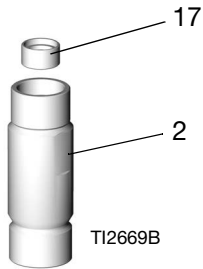
참고: 슬리브(4)는 로드와 함께 분리됩니다.

15. 홈(H)에서 스크류드라이버를 사용하여 실린더(2)에서 슬리브(4)를 제거하거나 로드에서 당겨서 분리합니다. O-링(3)을 제거하십시오.

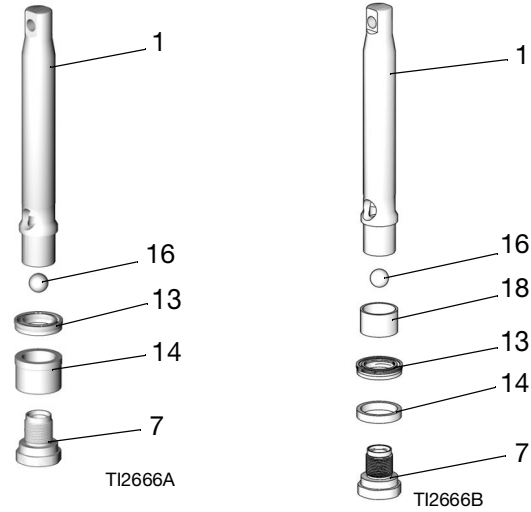


참고: 반드시 상부 O-링(3)을 분리합니다.

16. 부상(17)을 제거합니다.



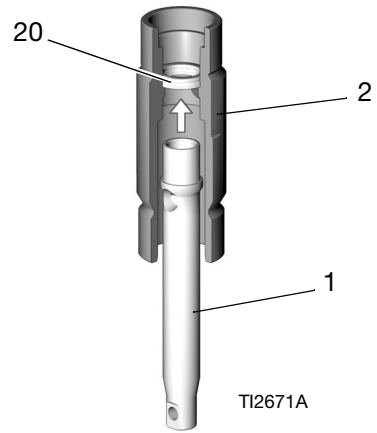
17. 로드(1)에서 피스톤(7)을 뽑습니다. 볼(16), U-컵(13) 및 부상(14)을 제거합니다.



일반적인 구성

246831, 245971, 24Y175,
24Y174 전용

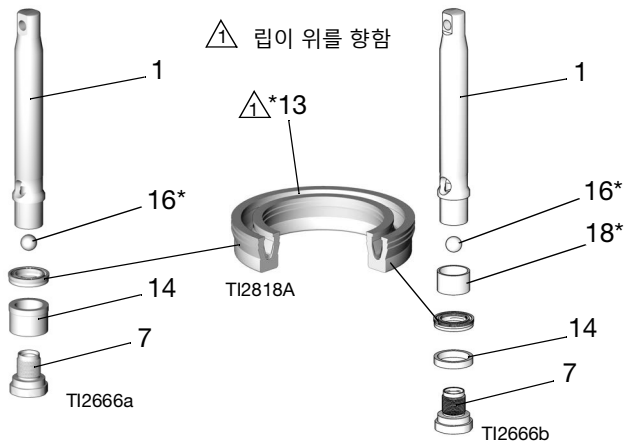
18. 로드(1)의 피스톤 끝을 실린더(2)에 삽입하고 U-컵 (20)을 밀어서 뺍니다.



펌프 재조립

참고: ISO 펌프 오일을 사용하여 스레드가 없는 부분에 코팅하여 재조립하기 전에 부드러운 분해를 위해 준비하세요.

1. 로드(1)에 볼(16*)을 설치하십시오. 로드(1)의 중앙에 U-컵(13*)이 오도록 합니다. U-컵의 입술 부위가 위로 향하게 해야 합니다. 피스톤(7)을 사용하여 U-컵을 로드 쪽으로 동일하게 밀어준 다음 피스톤을 제거합니다. 부상(14*)을 로드(1) 위로 밀어줍니다. 부상의 넓은 끝 쪽은 위쪽에 있는 U-컵을 향해야 합니다.



일반적인 구성

246831, 245971, 24Y174,
24Y175 전용

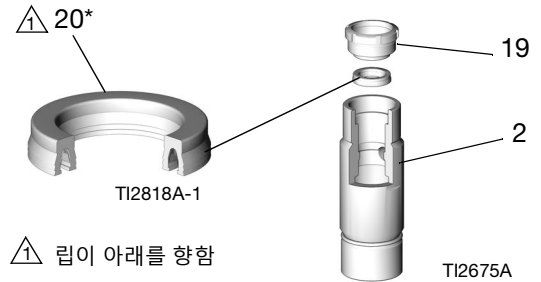
참고: 피스톤 나사산의 패치를 밀봉하는 것은 네 번의 재포장에 좋습니다. 네 번의 재포장 후에 피스톤 나사산에 나사산 실란트를 사용하십시오. 볼에 접촉하지 않도록 합니다.

2. 피스톤(7)을 설치하십시오. U-컵의 실링 가장자리가 파손되지 않도록 주의하십시오. 아래에 명시된 대로 토크를 가합니다.

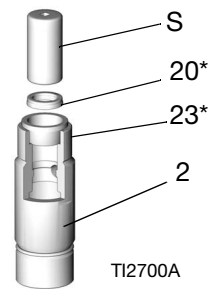
모델	토크 ft-lb (N•m)
246830, 245970, 18D010 및 25P857	24-30(32-40)
246831, 245971, 25P858 및 24Y174	47-53(63-71)
246832, 25P944 및 245972	95-105(129-143)

3. 아래와 같이 스로트 U-컵을 설치하십시오.

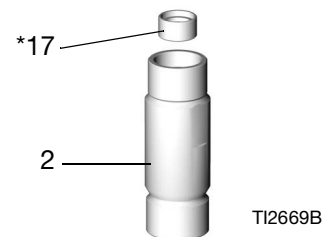
- a. 모델 246831, 246832, 245971, 245972, 24Y174, 18D010, 25P857, 25P858, 25P944 및 24Y175: U-컵(20*) 및 실린더(2)에 그리스를 도포하십시오. U-컵을 실린더 안에 입술이 아래쪽을 향하도록 놓으십시오. U-컵의 실링 가장자리가 파손되지 않도록 주의하십시오. 패킹 너트(19)를 설치하여 U-컵을 적절하게 삽입하고 나열한 후 패킹 너트를 제거하십시오.



- b. 모델 246830 및 245970: U-컵(20*) 및 실린더(2)에 그리스를 도포하십시오. 씰 설치 도구(23*)를 실린더에 두십시오. U-컵을 도구 안에 입술이 아래쪽을 향하도록 놓으십시오. U-컵의 실링 가장자리가 파손되지 않도록 주의하십시오. U-컵을 7/8 in. 답웰 소켓(S)에 눌러서 고정하십시오. 소켓 및 도구를 제거합니다.



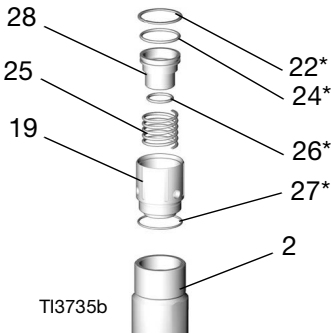
4. 부상(17*)을 삽입합니다. 부상을 눌러서 U-컵을 고정합니다.



5. 아래와 같이 패킹 너트를 조립하십시오.

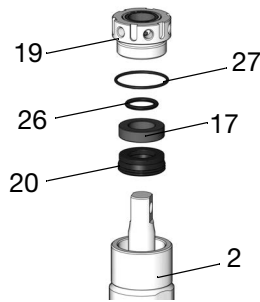
a. 구성품 A(ISO) 펌프:

- 습식 컵(19) 안에 스프링(25)을 설치하십시오.
- 피스톤(28)에 O-링(24*, 26*)을 설치하고 습식 컵에 피스톤을 삽입하십시오.
- 1/2 in.(13 mm) x 2.5 in.(64 mm) 볼트와 와셔 및 너트를 사용하여 습식 컵에 피스톤(28)을 압축합니다.
- 고정 링(22*)을 홈에 설치합니다.
- 볼트, 와셔 및 너트를 분리합니다.
- O-링(27*)을 습식 컵에 설치합니다.
- 패킹 습식 컵 어셈블리를 손으로 돌려서 설치하십시오. 어셈블리를 맨 아래쪽으로 돌려서 외부 O-링(27)이 실린더(2) 상부에 오도록 합니다.



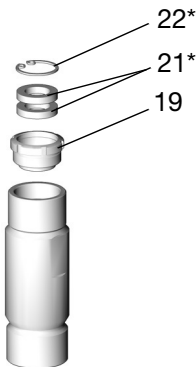
TI3735b

펌프 25P857, 25P858, 25P944:



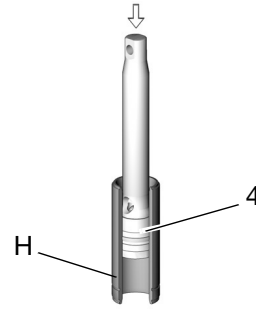
b. 구성품 B(수지) 펌프:

- 펠트 와셔(21*)를 패킹 너트(19)에 설치합니다.
- 고정 링(22*)을 설치합니다.
- 패킹 너트를 손으로 돌려서 설치합니다.



TI2701A

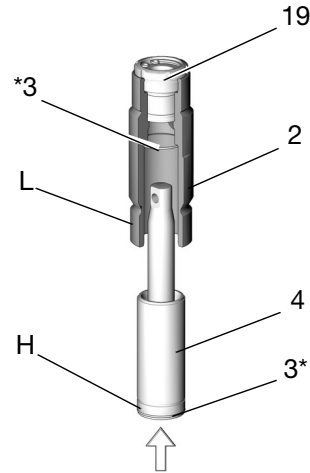
6. 피스톤 U-컵과 슬리브 상부 가장자리를 윤활합니다. 피스톤 어셈블리를 슬리브(4) 상부로 밀어줍니다. 스파크가 발생하지 않는 해머로 고정합니다.



TI2673A

7. 하부 로드(1)의 상부 1-2 in.(25-50 mm)와 슬리브(4)의 바깥 쪽을 윤활합니다. O-링(3*)에 그리스를 도포하고 실린더에 한 개, 슬리브의 하부에 한 개를 듭니다.

8. 슬리브를 실린더(2) 바닥으로 밀어 넣습니다. 홈(H)의 상부가 실린더(L)의 하부와 정렬되도록 해머로 고정합니다. 플라스틱 로드를 사용하여 하부 로드를 고정하고 최대 지름의 1/4-3/8 in.(6-10 mm)가 패킹 너트(19) 위에서 보이도록 합니다.

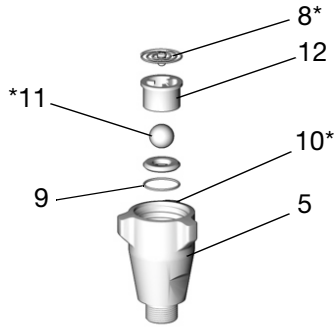


TI2674A

참고: 슬리브 외부 표면의 홈(H)은 아래쪽을 향해야 합니다.

9. 흡입 밸브에 O-링(10*), 시트(9), 볼(11*)을 다시 조립 하십시오. 볼 가이드(12)를 설치하십시오.

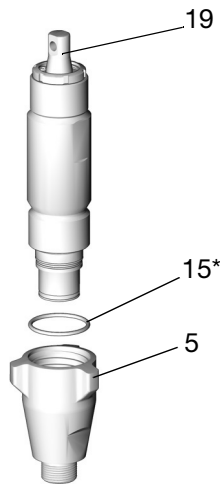
모델 246832, 18D010, 25P857, 25P858, 25P944 및 245972 전용: 스프링(8*)을 나사가 위쪽에 오도록 설치하십시오.



TI2665A

참고: 시트는 뒤집어서 반대 쪽에서 사용할 수 있습니다. 시트를 깨끗하게 청소합니다. 씰링 가장자리에는 굽힘이 없어야 합니다.

10. O-링(15*)을 교체합니다. 흡입 밸브를 설치하십시오. 다음과 같이 하우징(5)에 토크를 가하거나 흡입 밸브가 실린더에 고정되도록 합니다.



TI2687A

모델	토크 ft-lb (N•m)
246830, 245970, 18D010 및 25P857	65-75(88-101)
246831, 245971, 25P858 및 24Y174	75-85(101-114)
246832, 25P944 및 245972	185-215(251-291)

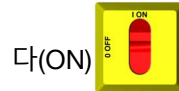
11. 습식 컵을 조이십시오.

참고: 습식 컵을 과도하게 조이지 마십시오. 스로트 U-컵(20)은 조정할 수 없습니다.

- a. 펌프 A: 습식-컵(19)의 베이스를 형겅으로 덮고 채널 잠금 장치로 단단히 조이십시오.
- b. 펌프 B: 패킹 너트(19)에 130-150 in-lb (15-17 N•m)의 토크를 가합니다.

<p>작동 중에 펌프 로드와 커넥팅 로드가 움직입니다. 구동 부품과 접촉하면 신체 일부가 끼거나 절단되는 심각한 부상을 입을 수 있습니다. 작동 중에는 항상 손과 손가락을 커넥팅 로드로부터 멀리 두십시오.</p>				

12. 전원 공급장치를 다시 연결하십시오. 주전원을 켭니다(ON)



13. 을(를) 누릅니다. 모터는 펌프가 스트로크 아래로 이동할 때까지 작동한 다음 종료됩니다.

14. 주전원을 끕니다(OFF) . 전원 공급장치를 분리합니다.

참고: 15-18단계는 펌프 B에 적용됩니다. 그림 3을 참조하십시오. 펌프 A를 다시 연결하려면 19단계로 이동하십시오.

15. 평평한 쪽이 위를 향하도록 해서 별 모양의 잠금 너트(G)가 펌프에 고정되도록 합니다. 핀 구멍이 정렬 될 때까지 펌프를 베어링 하우징(M)에 끼웁니다. 핀(F)을 밀어 넣으십시오. 고정 스프링(E)을 아래로 당기십시오.

16. 유체 배출구(D)가 강철 튜브에 맞춰 정렬되고 나사산 맨 위가 베어링 면(N)의 +/-1/16 in.(2 mm)가 될 때까지 하우징으로 펌프 나사를 계속 조입니다.

17. 스파크가 생기지 않는 해머로 세게 때려 별 모양의 잠금 너트(G)를 조입니다.

18. 유체 흡입구(C)와 배출구(D)를 다시 연결합니다.

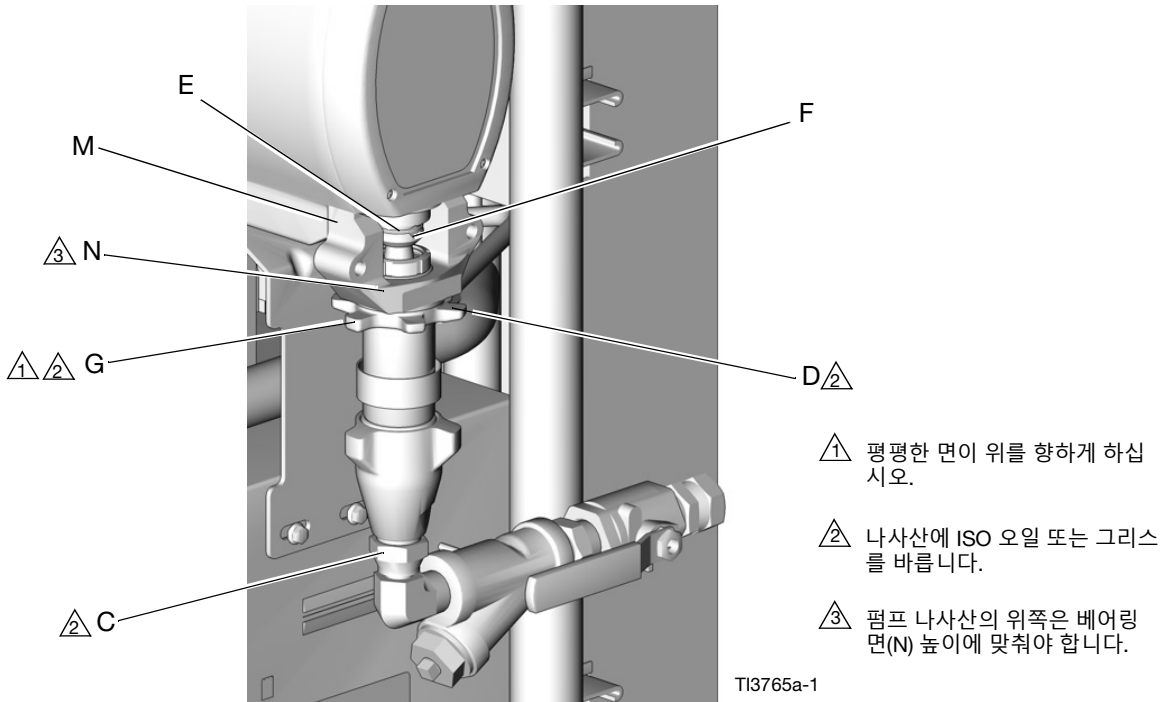


그림 3 펌프 B 다시 연결

참고: 19-32단계는 펌프 A에만 적용됩니다. 그림 4를 참조하십시오.

19. 펌프를 베어링 하우징(M)에 상부 나사산이 베어링 표면(N)과 수평이 되도록 조입니다. 펌프를 회전시켜 펌프 배출구 피팅이 배출구 튜브와 정렬되도록 합니다.
20. 습식 컵에는 네 개의 1/8 npt 포트가 있습니다. 펌프가 설치될 경우 두 개의 포트에는 접근할 수 없습니다. 해당 포트를 기록 또는 표시하십시오. 펌프를 제거합니다. 나사산 실란트를 도포하고 두 개의 포트에 플러그를 설치합니다. 플러그를 10-15 ft-lb(14-20 N•m)의 토크로 조입니다. **너무 세게 조이지 마십시오.**
21. 평평한 쪽이 위를 향하도록 해서 별 모양의 잠금 너트(G)가 펌프에 고정되도록 합니다. 습식 컵 어셈블리 위로 2 in.(51 mm) 위치에서 로드를 조심해서 비틀어서 연장합니다.
22. 베어링 하우징(M)에 펌프를 끼우기 시작합니다. 베어링 하우징의 창을 통해 접근할 수 있는 경우 손가락 보호대(P)를 로드 위에 놓으십시오. 핀 구멍이 정렬되면 핀을 삽입합니다. 고정 스프링을 아래로 당깁니다.

참고: 모델 E-30에서는 손가락 보호대가 사용되지 않습니다.

23. 습식-컵(19)에 손가락 보호대(P)를 끼웁니다. 맨 위 나사산이 베어링 표면(N)의 +/-1/16 in.(2 mm) 위치에 올 때까지 펌프를 베어링 하우징(M)에 계속 조입니다.

24. 나사산 실란트를 도포하고 바브 피팅을 습식 컵의 모터 쪽에 나사로 조입니다. 10-15 ft-lb(14-20 N•m)의 토크로 조입니다. **너무 세게 조이지 마십시오.**
25. 나사산 실란트를 도포하고 엘보(U)를 남은 습식 컵 포트에 나사로 조입니다. 10-15 ft-lb(14-20 N•m)의 토크로 조입니다. **너무 세게 조이지 마십시오.**
26. 나사산 실란트를 도포하고 바브 피팅을 엘보(U) 쪽에 나사로 조입니다. 10-15 ft-lb(14-20 N•m)의 토크로 조입니다. **너무 세게 조이지 마십시오.**
27. 펌프와 히터에서 구성품 A 배출구 튜브를 느슨하게 연결합니다. 튜브를 맞춘 다음 피팅을 확실하게 조입니다.
28. 스파크가 생기지 않는 해머로 세게 때려 별 모양의 잠금 너트(G)를 조입니다.
29. 나사산 실란트를 도포하고 바브 피팅을 엘보(U) 쪽에 나사로 조입니다. 10-15 ft-lb(14-20 N•m)의 토크로 조입니다. **너무 세게 조이지 마십시오.**
30. TSL 유체 박막을 바브 피팅에 얇게 바릅니다. 양손으로 튜브(T)를 지탱하면서 바브 피팅 쪽으로 똑바로 누릅니다. 튜브가 꼬이거나 구부러지지 않도록 하십시오. 와이어 타이를 사용하여 두 개의 바브 사이에서 각 튜브를 고정합니다.
31. 유체 흡입구(C)와 배출구(D)를 다시 연결합니다.
32. 공기를 퍼지하고 시스템을 프라이밍합니다. 리액터 작동 설명서를 참조하십시오.

- ⚠ 평평한 면이 위를 향하게 하십시오.
- ⚠ 나사산에 ISO 오일 또는 그리스를 바릅니다.
- ⚠ 펌프 나사산의 위쪽은 베어링 면(N) 높이에 맞춰야 합니다.
- ⚠ 모델 E-30에서는 손가락 보호대(P)가 사용되지 않습니다.

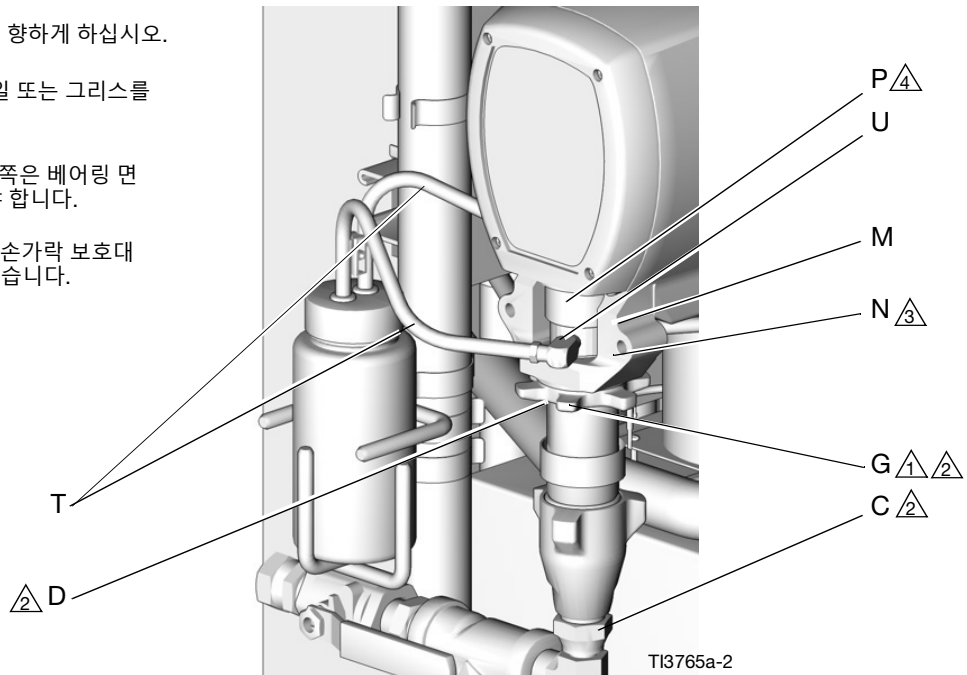


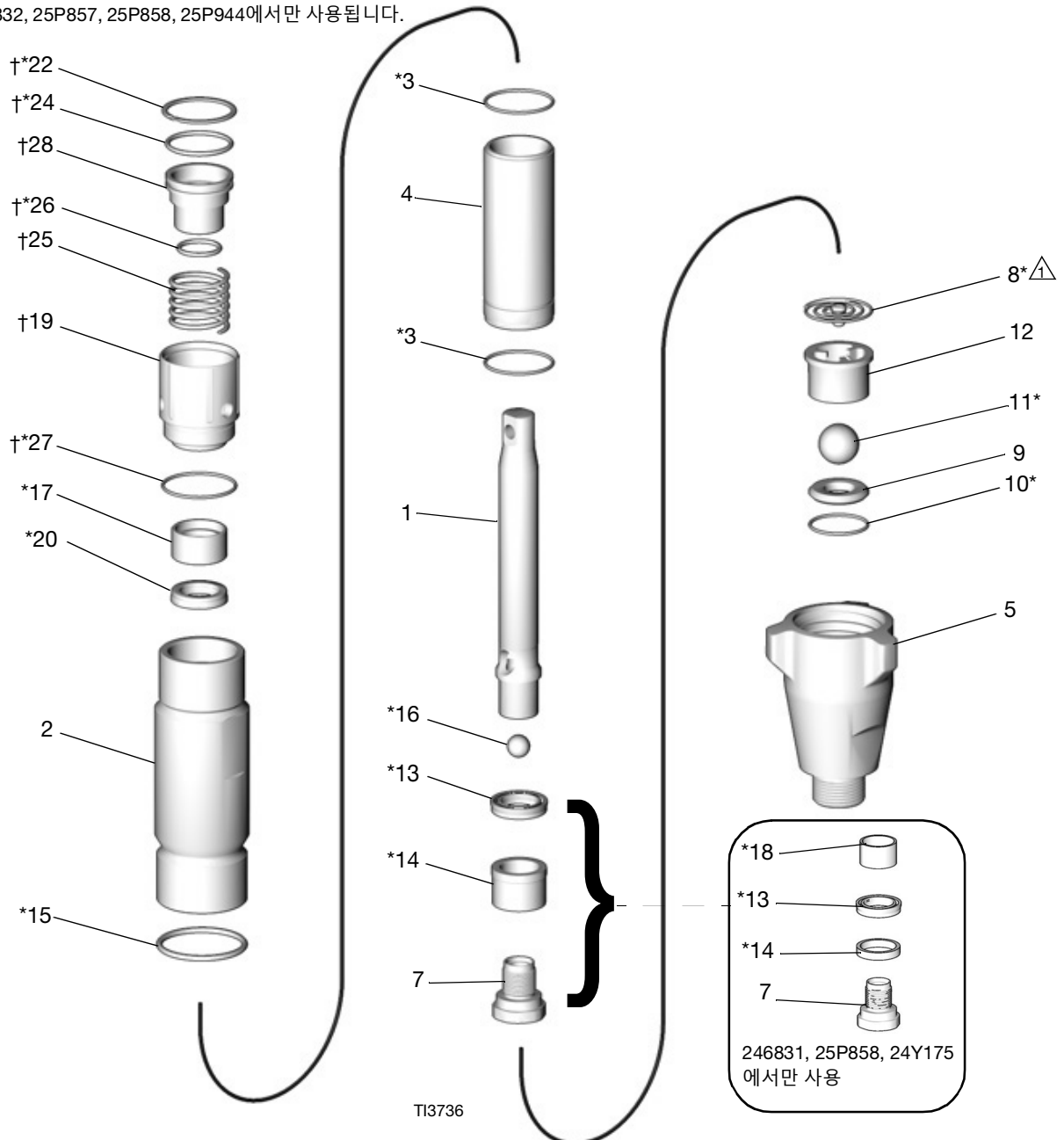
그림 4 펌프 A 다시 연결

부품

구성품 A(ISO) 펌프, 습식 컵 세척 기능 포함

부품 246830	E-20 및 E-XP1, 항목 1-7, 9-28 포함
부품 246831	E-XP2 및 A-25, 항목 1-7, 9-22, 24-28 포함
부품 246832	E-30, 항목 1-17, 19-22, 24-28 포함(표시)
부품 24Y175	A-XP1, 1-7, 9-22, 24-28 포함
부품 25P857	리액터 3 E-20 및 E-XP1, 1-17, 19, 20, 26, 27 포함
부품 25P858	리액터 3 E-XP2, 1-20, 26, 27 포함
부품 25P944	리액터 3 E-30, 1-17, 19, 20, 26, 27 포함

△ 246832, 25P857, 25P858, 25P944에서만 사용됩니다.



참조	부품	설명	수량						
			246830	246831	246832	24Y175	25P857	25P858	25P944
1	240518	로드, 하부, sst	1				1		
	240517	로드, 하부, sst		1				1	
	246689	로드, 하부, sst			1				1
	15H110	로드, 하부, sst				1			
2	243346	실린더, 펌프	1				1		
	243347	실린더, 펌프		1				1	
	245413	실린더, 펌프			1				1
	17F955	실린더, 펌프				1			
3*	108526	O-링, PTFE	2			2	2		
	107098	O-링, PTFE		2				2	
	108822	O-링, PTFE			2				2
4	24P853	슬리브, 실린더, sst	1				1		
	193019	슬리브, 실린더, sst		1				1	
	193390	슬리브, 실린더, sst			1				1
	15H112	슬리브, 실린더, sst				1			
5	195892	하우징, 밸브, 흡입	1			1	1		
	195894	하우징, 밸브, 흡입		1				1	
	198219	하우징, 밸브, 흡입			1				1
7	24U993	키트, 밸브, 피스톤		1				1	
	287388	밸브, 피스톤			1				
	287877	밸브, 피스톤	1			1	1		
	249177	밸브, 피스톤							1
8*	249770	스프링, 흡입 볼			1				1
	257842	스프링, 흡입		1				1	
	255335	스프링, 흡입					1		
9	239922	시트, 흡입, 카바이드, 항목 10 및 11 포함	1			1	1		
	244199	시트, 흡입, 카바이드, 항목 10 및 11 포함		1				1	
	240918	시트, 흡입, 카바이드, 항목 10 및 11 포함			1				1
10*	107079	O-링, PTFE	1			1	1		
	108526	O-링, PTFE		1				1	
	107098	O-링, PTFE			1				1
11*	105445	볼, 흡입, sst, 0.5 in.(13 mm)	1			1	1		
	102972	볼, 흡입, sst, 0.875 in.(22 mm)		1				1	
	107167	볼, 흡입, sst, 1 in.(25 mm)			1				1
12	192624	가이드, 볼	1			1	1		
	193027	가이드, 볼		1				1	
	193391	가이드, 볼			1				1
13*	117450	씰, U-컵, 피스톤, UHMWPE	1			1	1		
	117449	씰, U-컵, 피스톤, UHMWPE		1				1	
	117448	씰, U-컵, 피스톤, UHMWPE			1				1

부품

참조	부품	설명	수량						
			246830	246831	246832	24Y175	25P857	25P858	25P944
14*	15B078	부싱, 피스톤	1				1		
	15J197	베어링, 하부		1				1	
	15B079	부싱, 피스톤			1				1
	17F958	베어링, 하부				1			
15*	156593	O-링, 부나-N	1			1	1		
	156633	O-링, 부나-N		1				1	
	160325	O-링, 부나-N			1				1
16*	105444	볼, 피스톤, sst, 0.3125 in. (8 mm)	1			1	1		
	101947	볼, 피스톤, sst, 0.375 in. (10 mm)		1				1	
	107203	볼, 피스톤, sst, 0.5625 in. (14 mm)			1				1
17*	15B075	부싱, 로드	1			1	1		
	15B074	부싱, 로드		1				1	
	15B076	부싱, 로드			1				1
18*	15J196	부싱, 펌프		1				1	
	17F957	부싱, 펌프				1			
19†	15C569	너트, 패킹	1			1			
	15C571	너트, 패킹		1					
	15C573	너트, 패킹			1				
	25P883	너트, 패킹					1		
	25P884	너트, 패킹						1	
	25P885	너트, 패킹							1
20*	117447	씰, U-컵, 스로트, UHMWPE	1			1	1		
	117446	씰, U-컵, 스로트, UHMWPE		1				1	
	117448	씰, U-컵, 스로트, UHMWPE			1				1
22*†	118377	링, 리테이닝	1			1			
	118378	링, 리테이닝		1					
	118379	링, 리테이닝			1				
24*†	118381	O-링, 불소 고무	1			1			
	107563	O-링, 불소 고무		1					
	118403	O-링, 불소 고무			1				
25†	118374	스프링	1			1			
	118375	스프링		1					
	118376	스프링			1				
26*†	118380	O-링, 불소 고무	1			1	1		
	110955	O-링, 불소 고무		1				1	
	C20111	O-링, 불소 고무			1				1
27*†	107563	O-링, 불소 고무	1			1	1		
	103414	O-링, 불소 고무		1				1	
	111178	O-링, 불소 고무			1				1
28†	15C570	피스톤, 습식 컵, ISO	1			1			
	15C572	피스톤, 습식 컵, ISO		1					
	15C574	피스톤, 습식 컵, ISO			1				

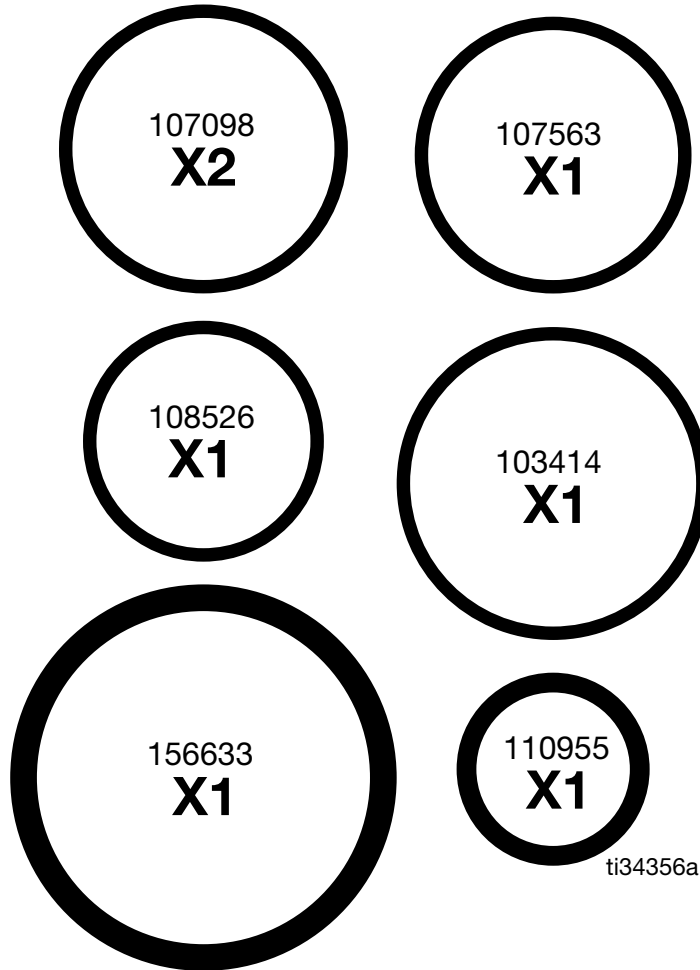
* 펌프 수리 키트에 포함된 부품(별도 구매) 키트에 있는 일부 부품은 펌프에서 사용되지 않을 수도 있습니다.

† 습식 컵 키트에 포함된 부품 아래 표에서 펌프에 맞는 올바른 키트를 주문하십시오. 33페이지의 246928 용기 키트에 대한 정보를 참조하십시오.

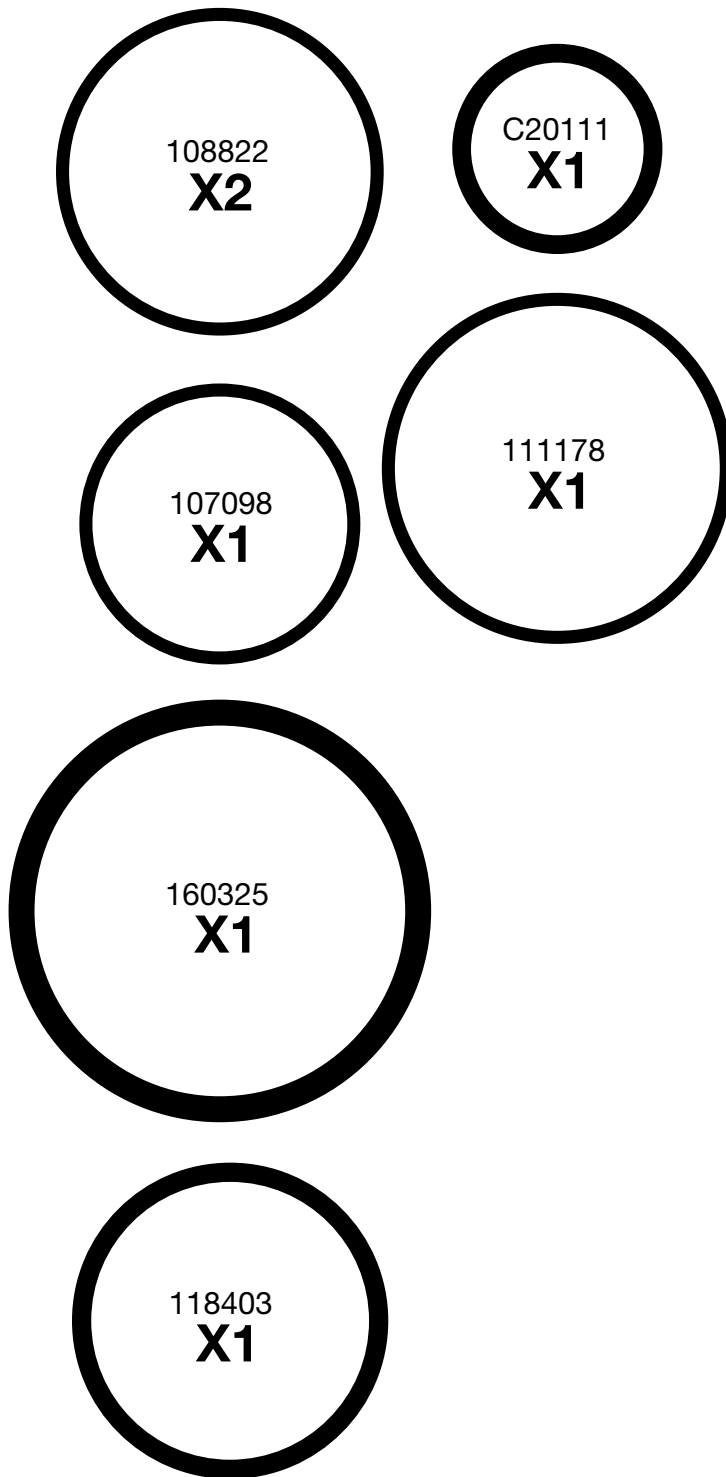
펌프 부품	펌프 수리 키트	습식 컵 키트
246830	246420	246962
246831	15C851	246963
246832	15C852	246964
24Y175	17K351	246962
25P857	18E195	
25P858	18E250	
25P944	18E249	

구성품 A 펌프 수리 키트

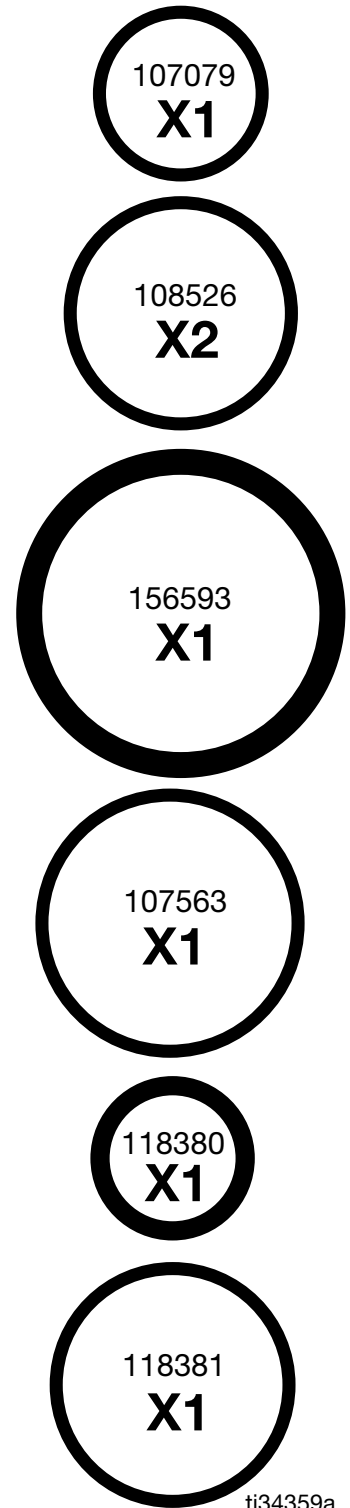
15C851



15C852

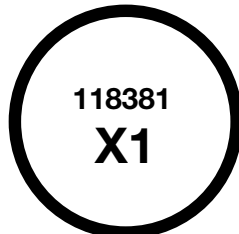
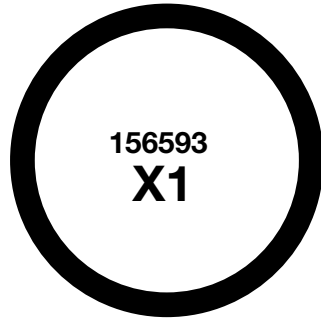
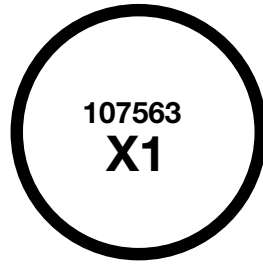


246420/17K351

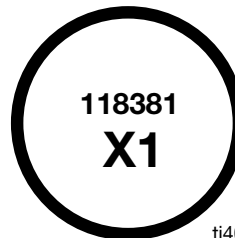
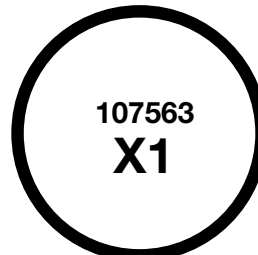
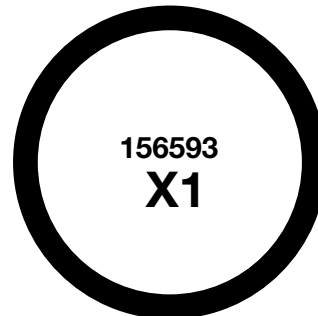
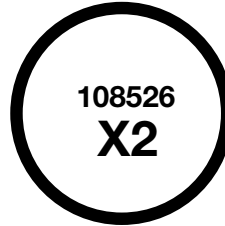


ti34359a

17K352

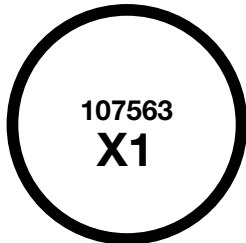
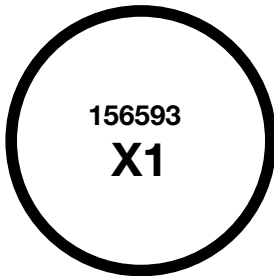
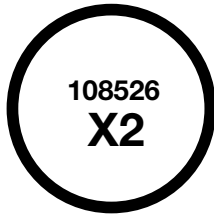


246420

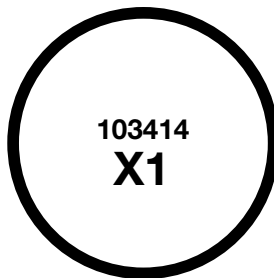
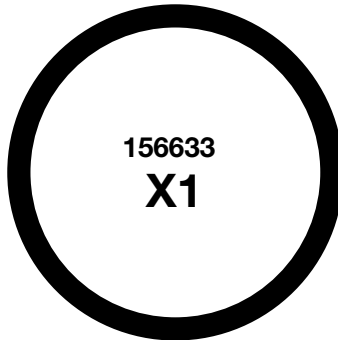
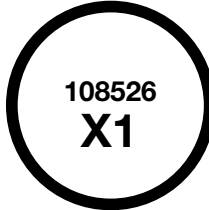
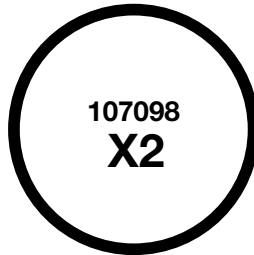


ti40682a

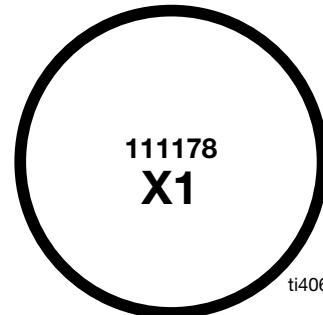
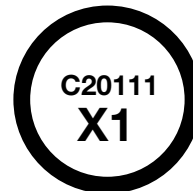
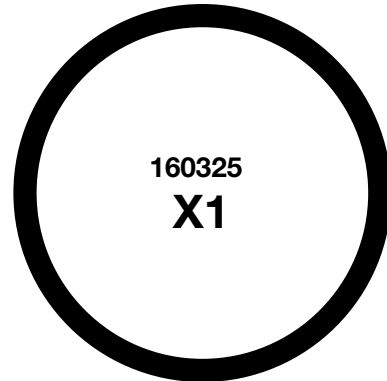
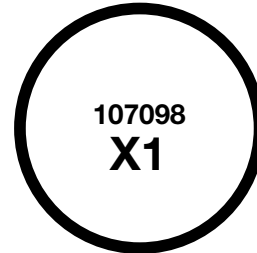
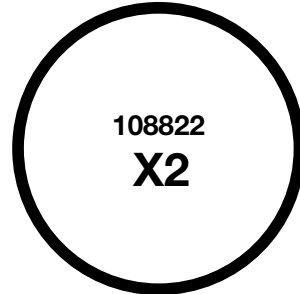
18E195



18E250



18E249



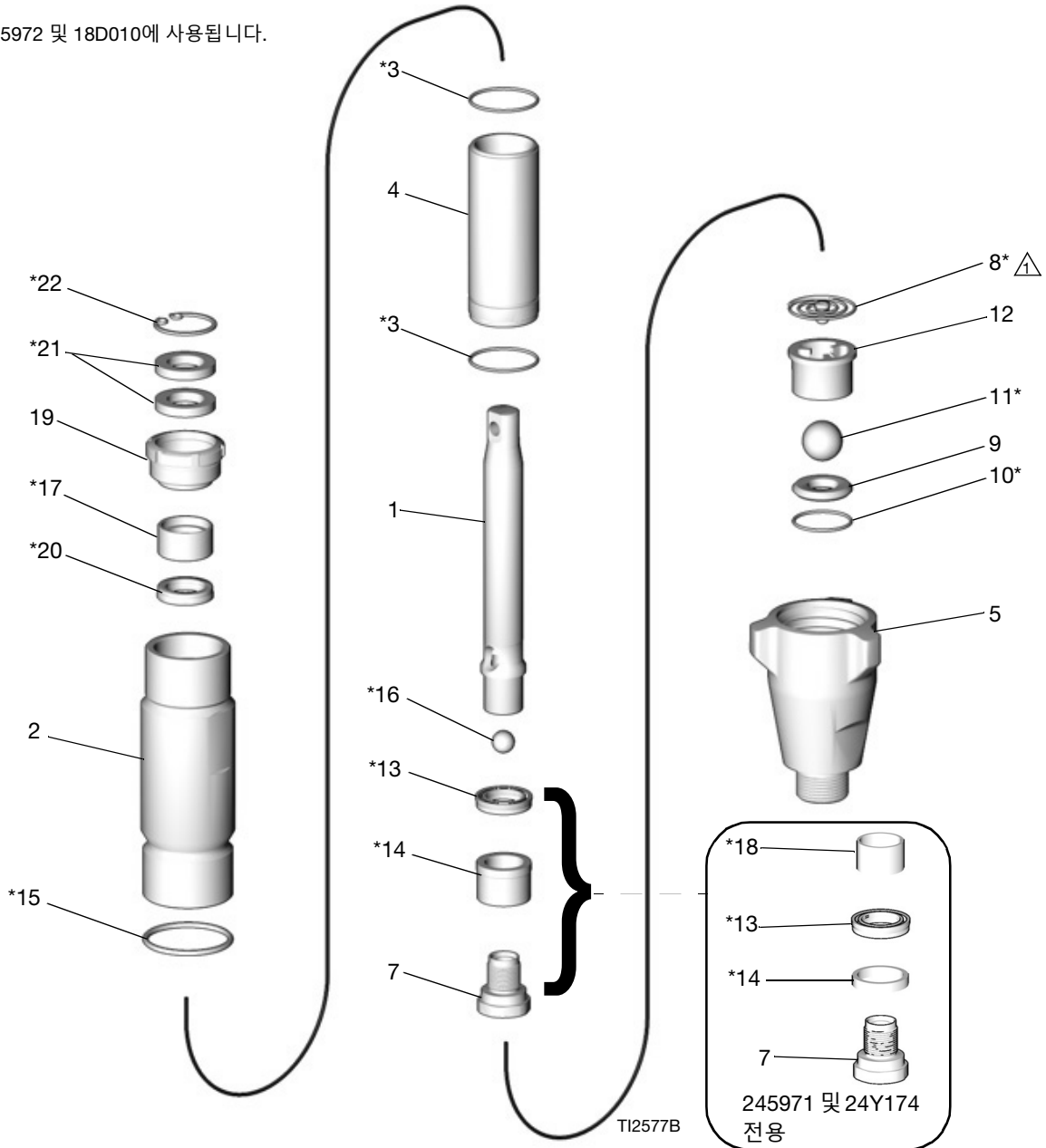
ti40683a

구성품 B(수지) 펌프

- 부품 245970 E-20 및 E-XP1, 항목 1-7, 9-23 포함
- 부품 245971 E-XP2 및 A-25, 항목 1-7, 9-22 포함
- 부품 245972 E-30, 항목 1-22 포함(표시)
- 부품 24Y174 A-XP1, 항목 1-7, 9-22 포함
- 부품 18D010 리액터 3 E-20, 항목 1-17, 19-22 포함

참고: 이 펌프는 2003년 5월 이전에 설치된 리액터의 구성품 A(ISO) 측면에서도 사용됩니다.

△ 245972 및 18D010에 사용됩니다.



참조	부품	설명	수량				
			245970	245971	245972	24Y174	18D010
1	240518	로드, 하부, sst	1				1
	240517	로드, 하부, sst		1			
	246689	로드, 하부, sst			1		
	15H110	로드, 하부, sst				1	
2	243346	실린더, 펌프	1				1
	243347	실린더, 펌프		1			
	245413	실린더, 펌프			1		
	17F955	실린더, 펌프				1	
3*	108526	O-링, PTFE	2			2	2
	107098	O-링, PTFE		2			
	108822	O-링, PTFE			2		
4	24P853	슬리브, 실린더, sst	1				1
	293019	슬리브, 실린더, sst		1			
	193390	슬리브, 실린더, sst			1		
	15H112	슬리브, 실린더, sst				1	
5	195892	하우징, 밸브, 흡입	1			1	1
	195894	하우징, 밸브, 흡입		1			
	198219	하우징, 밸브, 흡입			1		
7	24U993	키트, 밸브, 피스톤		1			
	287388	밸브, 피스톤			1		
	287877	밸브, 피스톤	1			1	1
8*	249770	스프링, 흡입 볼			1		
	257842	스프링, 흡입		1			
	255335	스프링, 흡입 볼					1
9	239922	시트, 흡입, 카바이드, 항목 10 및 11 포함	1			1	1
	244199	시트, 흡입, 카바이드, 항목 10 및 11 포함		1			
	240918	시트, 흡입, 카바이드, 항목 10 및 11 포함			1		
10*	107079	O-링, PTFE	1			1	1
	108526	O-링, PTFE		1			
	107098	O-링, PTFE			1		
11*	105445	볼, 흡입, sst, 0.5 in.(13 mm)	1			1	1
	102972	볼, 흡입, sst, 0.875 in.(22 mm)		1			
	107167	볼, 흡입, sst, 1 in.(25 mm)			1		
12	192624	가이드, 볼	1			1	1
	193027	가이드, 볼		1			
	193391	가이드, 볼			1		
13*	117450	씰, U-컵, 피스톤, UHMWPE	1			1	1
	117449	씰, U-컵, 피스톤, UHMWPE		1			
	117448	씰, U-컵, 피스톤, UHMWPE			1		
14*	15B078	부싱, 피스톤	1				1
	15J197	베어링, 하부		1			
	15B079	부싱, 피스톤			1		
	17F958	베어링, 하부				1	
15*	156593	O-링, 부나-N	1			1	1
	156633	O-링, 부나-N		1			
	160325	O-링, 부나-N			1		

부품

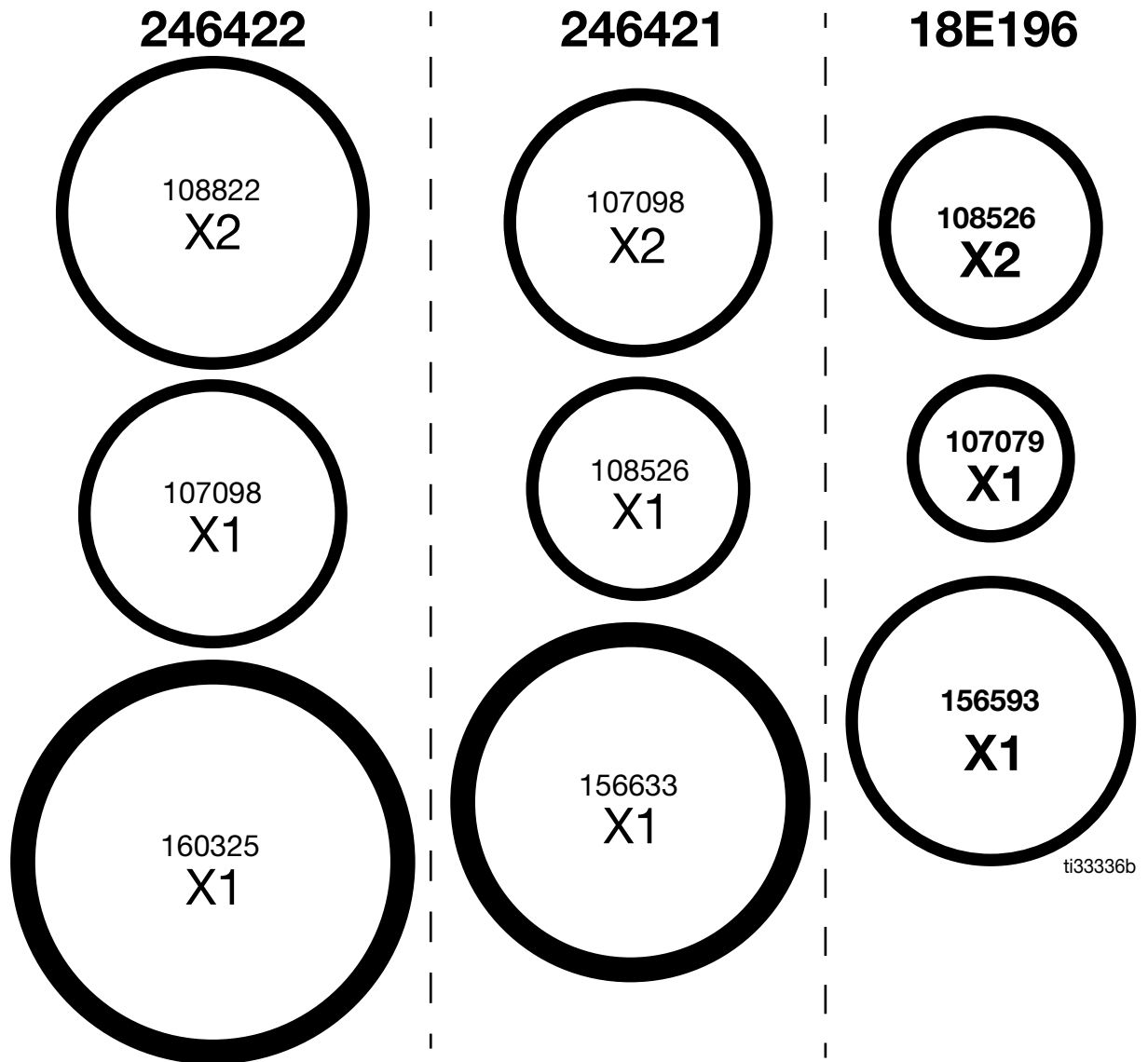
참조	부품	설명	수량				
			245970	245971	245972	24Y174	18D010
16*	105444	볼, 피스톤, sst, 0.3125 in.(8 mm)	1			1	1
	101947	볼, 피스톤, sst, 0.375 in.(10 mm)		1			
	107203	볼, 피스톤, sst, 0.5625 in.(14 mm)			1		
17*	15B075	부싱, 로드	1			1	1
	15B074	부싱, 로드		1			
	15B076	부싱, 로드			1		
18*	15J196	부싱, 펌프		1			
	15J197	부싱, 펌프				1	
19†	193046	너트, 패키징	1			1	1
	193032	너트, 패키징		1			
	15J792	너트, 패키징			1		
20*	117447	씰, U-컵, 스톱트, UHMWPE	1			1	1
	117446	씰, U-컵, 스톱트, UHMWPE		1			
	117448	씰, U-컵, 스톱트, UHMWPE			1		
21*	117597	와셔, 펄트	2			2	2
	117599	와셔, 펄트		2			
	117600	와셔, 펄트			2		
22*	551528	링, 리테이닝	1			1	1
	117718	링, 리테이닝		1			
	117719	링, 리테이닝			1		

† 펌프 245970, 245971 및 245972를 전환하기 위해서 습식 컵 전환 키트를 별도로 구매할 수 있습니다. 자세한 내용은 33페이지를 참조하십시오.

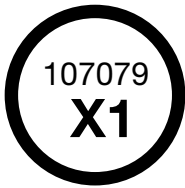
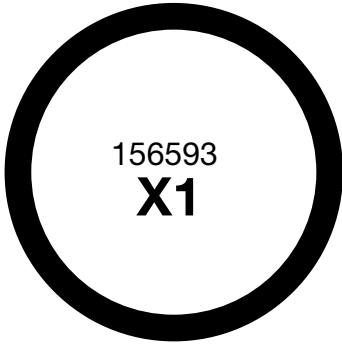
* 펌프 수리 키트에 포함된 부품(별도 구매) 키트에 있는 일부 부품은 펌프에서 사용되지 않을 수도 있습니다. 아래 표에서 펌프에 맞는 올바른 키트를 주문하십시오.

펌프 부품	수리 키트
245970	246420
245971	246421
245972	246422
24Y174	17K352
18D010	18E196

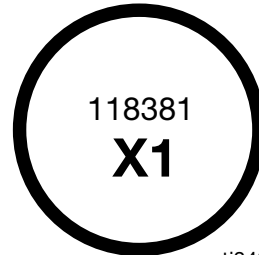
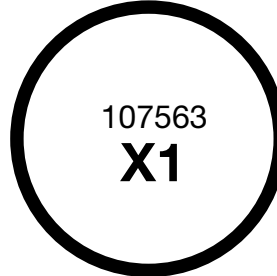
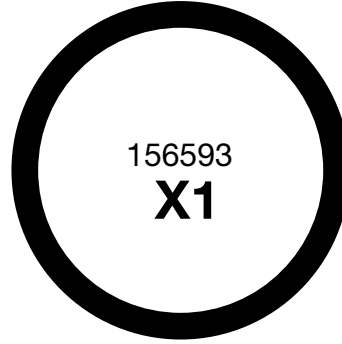
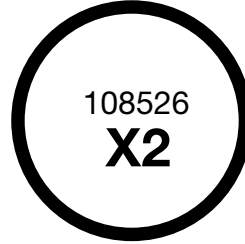
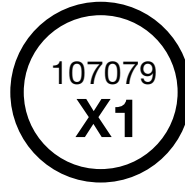
구성품 B 펌프 수리 키트



17K352



246420



ti34358a

액세서리

습식 컵 전환 키트

해당 키트는 245970, 245971 또는 245972 펌프를 습식 컵 세척 디자인으로 전환합니다. 펌프에 적합한 키트를 선택하려면 아래 표를 참조하십시오. 키트에는 펌프 습식 컵 세척 키트 매뉴얼이 포함됩니다.

부품	습식 컵 전환 키트	
245970, 24Y174	248061 포함:	
	246962 습식 컵 키트 (부품은 23페이지 참조)	246928 리저버 키트 (아래 참조)
245971, 262648	248062 포함:	
	246963 습식 컵 키트 (부품은 23페이지 참조)	246928 리저버 키트 (아래 참조)
245972	248063 포함:	
	246964 습식 컵 키트 (부품은 23페이지 참조)	246928 리저버 키트 (아래 참조)

246928 리저버 키트

해당 키트는 습식 컵 전환 키트 248061, 248062 및 248063과 함께 포함되어 있습니다(아래 참조).

해당 키트는 기존 스타일의 ISO 펌프를 습식 컵 세척 디자인으로 교체할 경우에도 필요합니다. 해당 키트를 별도로 주문하고 리액터에 적합한 펌프를 20페이지에서 주문하십시오.

키트에는 용기, 튜브, 장착 하드웨어 및 피팅이 포함되어 세척 습식 컵에 TSL을 공급합니다. 펌프 습식 컵 세척 키트 매뉴얼이 포함됩니다.

Throat Seal Liquid

구성품 A 펌프에서 피스톤 스타일 습식 컵 전용 용기를 사용하거나 구성품 B 펌프의 습식 컵을 채우십시오.

부품	수량
206995	1 qt(1 l)
206996	1 gal.(3.8 l)

217374 ISO 펌프 오일

펌프를 다시 설치할 때 피스톤 외 스타일 구성품 A 펌프(2003년 5월 이전에 설치)의 습식 컵을 나사산 윤활유로 사용하십시오.

기술 사양

하부 펌프		
	미국	미터식
최대 유체 작동 압력	3500 psi	24.5 Mpa, 245 bar
하부 유효 면적		
모델 246830, 245970, 24Y174, 24Y175, 18D010, 25P857	0.396 in. ²	2.55 cm ²
모델 246831, 245971, 25P858	0.522 in. ²	3.56 cm ²
모델 246832, 245972, 25P944	0.743 in. ²	4.79 cm ²
유체 흡입구 크기		
모델 246830, 246831, 245970, 245971, 24Y174, 24Y175, 18D010, 25P857, 25P858	3/4 npt(f)	
모델 246832, 245972, 25P944	1 npt(f)	
유체 배출구 크기		
모델 246830, 245970, 24Y174, 24Y175, 18D010, 25P857	1/4 npt(f)	
모델 246831, 246832, 245971, 245972, 25P858, 25P944	3/8 npt(f)	
구성 재료**		
모든 모델의 습식 재료	스테인리스강, PTFE, 아연 도금 탄소강, 아세탈, 텅스텐 카바이드, 크롬 도금, 초고분자량 폴리에틸렌	
참고		
모든 상표 또는 등록 상표는 각 상표 소유자의 자산입니다.		

캘리포니아 제안 65

캘리포니아 거주자

⚠ 경고: 암 및 생식 기능에 유해 - www.P65warnings.ca.gov.

Graco 표준 보증

Graco는 본 설명서에 언급된 모든 Graco 제조 장비와 모든 Graco 브랜드 장비에 대해, 사용할 목적으로 구매한 원래 구매자에게 판매한 날짜를 기준으로 재료 및 제조 기술상에 결함이 없음을 보증합니다. Graco가 지정한 확장, 제한 또는 특수 보증의 경우를 제외하고, 판매일로부터 열두 달 동안 Graco는 결함으로 판단되는 모든 부품을 수리 또는 교체할 것을 보증합니다. 본 보증은 장비가 Graco에서 서면으로 제공하는 권장 사항에 따라 장비를 설치, 작동 및 유지보수할 때에만 적용됩니다.

장비 사용에 따른 일반적인 마모나 잘못된 설치, 오용, 마모, 부식, 부적절한 유지보수, 부주의, 사고, 개조 또는 Graco 구성품이 아닌 부품으로 교체해서 일어나는 고장, 파손 또는 마모에는 본 보증 내용이 적용되지 않으며, Graco는 이에 대한 책임을 지지 않습니다. 또한 Graco가 공급하지 않는 구성품, 부속품, 장비 또는 자재의 사용에 따른 비호환성 문제나 Graco가 공급하지 않는 구성품, 액세서리, 장비 또는 자재 등의 부적절한 설계, 제조, 설치, 작동 또는 유지 보수로 인해 야기되는 고장, 파손 또는 마멸에 대해서도 책임지지 않습니다.

본 보증은 결함이 있다고 하는 장비를 공인 Graco 대리점으로 선납 반품하여 언급한 결함이 확인된 경우에만 적용됩니다. 주장한 결함이 확인되면 Graco는 결함 부품을 무료로 수리하거나 교체합니다. 해당 장비는 배송비를 선납한 상태로 원래 구매자에게 반송됩니다. 장비 검사에서 재료나 제조 기술상에 어떠한 결함도 발견되지 않으면 합리적인 비용으로 수리가 이루어지며, 그 비용에는 부품비, 인건비, 배송비가 포함될 수 있습니다.

본 제한적 보증은 상품성에 대한 보증 또는 특정 목적의 적합성에 대한 보증을 포함하나 이에 국한되지 않으며 기타 모든 명시적 혹은 암시적 보증을 대신합니다.

보증 위반에 대한 Graco의 유일한 책임과 구매자의 유일한 구제책은 위에 명시된 대로 따릅니다. 구매자는 다른 구제책(이윤 손실, 매출 손실, 인원 부상, 재산 손상에 대한 우발적 또는 결과적 손해나 다른 모든 우발적 또는 결과적 손실이 포함되나 여기에 제한되지 않음)을 사용할 수 없음에 동의합니다. 보증의 위반에 대한 모든 행동은 판매일로부터 2년 이내에 취해져야 합니다.

Graco는 판매되었으나 Graco가 제조하지 않은 액세서리, 장비, 재료 또는 구성품과 관련하여 어떠한 보증도 하지 않으며 상품성 및 특정 목적의 적합성을 묵시적으로 보증하지 않습니다. 판매되었으나 Graco가 제조하지 않은 품목(예: 전기 모터, 스위치, 호스 등)에는 해당 제조업체의 보증이 적용됩니다. Graco는 구매자에게 본 보증 위반에 대한 청구 시 합리적인 지원을 제공합니다.

Graco의 계약 위반, 보증 위반 또는 부주의에 의한 것인지 여부에 관계없이 Graco는 어떠한 경우에도 본 계약에 따라 Graco가 공급하는 장비 때문에 혹은 판매된 제품의 설치, 성능 또는 사용으로 인해 발생하는 간접적, 부수적, 파생적 또는 특별한 손해에 대해 책임지지 않습니다.

GRACO 캐나다 고객용

양 당사자들은 이 문서뿐 아니라 이 문서에 의하여 혹은 이 문서와 직간접적으로 관련하여 발효되거나 제공되거나 실시되는 모든 다른 문서, 통지와 법적 절차는 영어로 진행된다는 사실을 주지해야 합니다.

Graco 정보

Graco 제품에 대한 최신 정보는 다음 페이지를 참조하십시오. <http://www.graco.com/kr/ko.html>
특허 정보는 www.graco.com/patents를 참조하십시오.

제품을 주문하려면 Graco 대리점으로 문의하거나 가장 가까운 대리점을 확인하여 연락하십시오.
전화: 031-8015-0961 팩스: 031-613-9801

본 설명서에 포함된 모든 문서상 도면상의 내용은 이 설명서 발행 당시의 가능한 가장 최근의 제품 정보를 반영한 것입니다.
Graco는 통보 없이 어느 시점이라도 제품을 변경할 수 있는 권리를 보유합니다.

원본 지침. This manual contains English. MM 309577

Graco 본사: 미네아폴리스

해외 영업소: 벨기에, 중국, 일본, 한국

GRACO 주식회사 및 계열사 • P.O. BOX 1441 • MINNEAPOLIS MN 55440-1441 • USA

Copyright 2003, Graco Inc. 모든 Graco 제조 사업장은 ISO 9001에 등록되어 있습니다.

www.graco.com

개정 ZAB, 2024 년 2 월