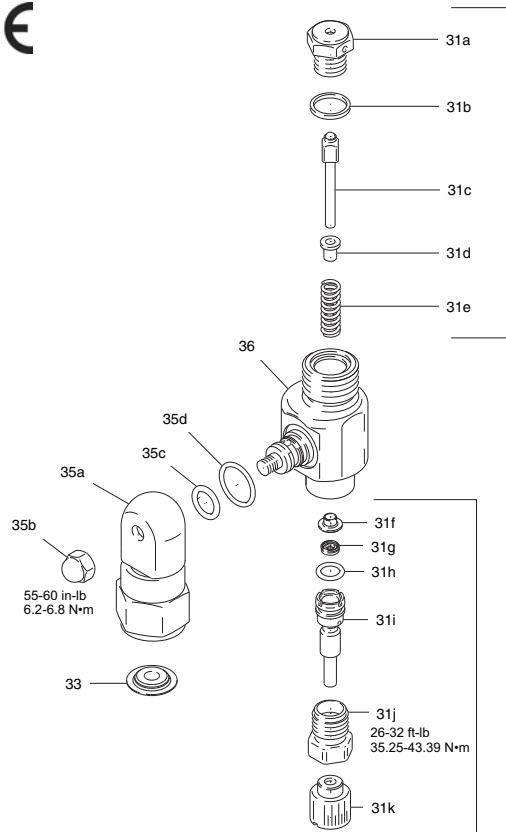


CleanShot™ Shut-Off Valve

Model 287030, 256932



309642J



| Ref. Part | Description | Qty. |
|-----------|--|------|
| 31 | 244162 KIT, Cleanshot repair (includes 31a-31k) | 1 |
| 31a | SEAT, valve | 1 |
| 31b | GASKET | 1 |
| 31c | RETAINER, ball | 1 |
| 31d | DAMPENER, spring | 1 |
| 31e | SPRING, compression | 1 |
| 31f | GUIDE, spring | 1 |
| 31g | SEAL, u-cup | 1 |
| 31h | PACKING, o-ring | 1 |
| 31j | RETAINER, u-cup | 1 |
| 31k | CAP, end, u-cup | 1 |
| 31m | NOB, valve | 1 |
| 33 | 15H622 GASKET, non-metallic (included in 244663) | 1 |
| 35 | 244363 KIT, swivel repair | 1 |
| 35a | 244663 SWIVEL, inlet assembly | 1 |
| 35b | 120189 NUT, cap | 1 |
| 35c | 107505 PACKING, o-ring | 1 |
| 35d | 109576 PACKING, o-ring | 1 |
| 36 | 245687 KIT, valve body | 1 |
| | LTX517 RAC X Latex SwitchTip (287030) not shown | 1 |
| | PAA517 RAC X Latex SwitchTip (256932) not shown | 1 |
| | 246215 RAC X HandTite Guard, not shown | 1 |



IMPORTANT SAFETY INSTRUCTIONS

Read all warnings and instructions in this manual. For complete warnings and instructions see your gun and sprayer manual. Save these instructions. 248 bar (3600 psi, 24.8 MPa) Maximum Working Pressure



Keep clear of spray tip and leaks. Never spray without a tip guard. Relieve pressure and engage trigger lock before installing, cleaning or changing tips. In case of skin injection, get immediate SURGICAL TREATMENT.

Flush and Spray

The CleanShot valve is adjustable when spraying at different pressures. The valve comes factory set for high pressure (B). Turn the knob to adjust for lower pressure applications to minimize over spray. Turn the knob to FLUSH (C) when cleaning or when very low pressure is desired, below 700 PSI (48 bar, 4.8 MPa).

Install Tip and Guard (A, B and C)

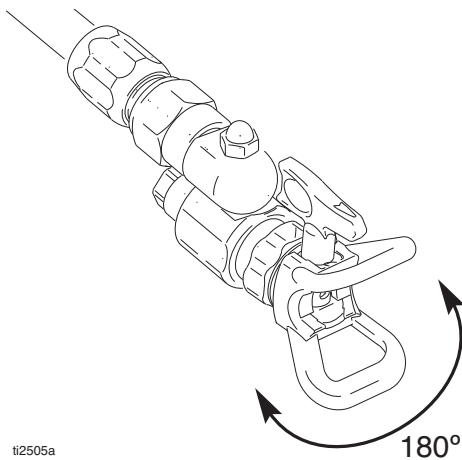
1. With no spray tip installed, start sprayer, turn knob on CleanShot Shut-Off Valve counter-clockwise to FLUSH position. (C)
2. Flush and prime the spray system.
3. Follow **Pressure Relief Procedure** described in your sprayer manual.
4. Install the spray tip.
5. Turn knob on CleanShot Shut-Off Valve to SPRAY. (B)
6. Rotate CleanShot Shut-Off Valve to any desired position within 180°. Do not use any tools. (A)
7. Refer to your separate gun instruction manual for operating and tip cleaning instructions.

CAUTION: To avoid damage to the o-ring in the swivel: Relieve fluid pressure before rotating the swivel. Do not soak the entire swivel in solvent.

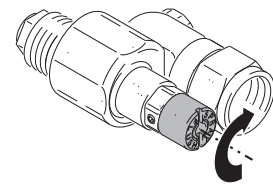
Technical Data

Wetted Parts Aluminum, Tungsten Carbide, PTFE, Stainless Steel
Fluid inlet/outlet 7/8-14 UNF

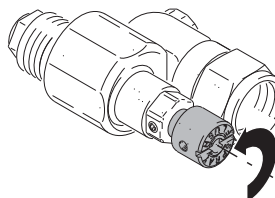
A



B



C



English



Важни инструкции за безопасност

Прочетете всички предупреждения и инструкции в това ръководство. За пълните предупреждения и инструкции вижте вашето Ръководство за работа с пистолета и пръскачката. Запомнете тези инструкции. 248 бара (3600 psi, 24.8 MPa) Максимално работно налягане



Пазете чиста дюзата за пръскане от течове. Никога не пръскайте без предпазител на пръскащата дюза. Понижете налягането и блокирайте спусъка преди монтаж, почистване или смяна на дюзите. В случай на инжектиране в кожата, незабавно потърсете ХИРУРГИЧНО ЛЕЧЕНИЕ. WARNING.

Промиване и пръскане

Вентилът CleanShot е с възможност за настройване при пръскане с различно налягане. Вентилът е фабрично настроен за пръскане с високо налягане (B). Завъртете ръкохватката, за да настроите за приложения с по-ниско налягане и да намалите до минимум излишното пръскане. Завъртете ръкохватката в позиция FLUSH (C), когато почиствате или когато е необходимо много ниско налягане, под 4,8 MPa (48 bar, 700 PSI).

Монтирайте дюзата и предпазителя ѝ (A, B и C)

1. Без монтирана дюза за пръскане, стартирайте пръскачката, завъртете ръкохватката на клапана за изключване CleanShot срещу часовниковата стрелка на позиция FLUSH. (C)
2. Промийте и подкачете течност в системата за пръскане.
3. Следвайте **Процедурата Намалване на налягането**, описана в вашето ръководство за работа с пръскачката.
4. Монтирайте дюзата за пръскане.
5. Завъртете клапана за изключване CleanShot на позиция SPRAY. (B)
6. Завъртете ръкохватката на клапана за изключване на някоя от желаните позиции в рамките на 180°. Не използвайте никакви инструменти. (A)
7. Направете справка в инструкциите на самостоятелното ръководство за работа с пистолета и за почистване на дюзата.

ВНИМАНИЕ: За да избегнете повреждане на о-пръстена в шарнирното устройство: Понижете налягането на флуида, преди да завъртите шарнира. Не потапяйте целия шарнир в разтворител.

Технически характеристики

Мокрещи се части Алуминий, волфрамов карбид, PTFE
Вход/изход за флуид (политетрафлуоретилен), неръждаема стомана 7/8-14 UNF

Български

Hrvatski



Važne sigurnosne upute

Pročitajte sva upozorenja i upute u ovom priručniku. Cjelovita upozorenja i upute potražite u priručniku vašeg pištolja i raspršivača. Čuvajte ovaj priručnik. 248 bara (3600 psi, 24.8 MPa) Maksimalni radni tlak



Držite se dalje od mlaznice raspršivača i curenja. Nikad ne prskajte bez štitnika mlaznice. Smanjite tlak i aktivirajte blokadu otkopca prije instalacije, čišćenja ili zamjene mlaznica. U slučaju prodora pod kožu, zatražite odmah KIRURŠKI ZAHVAT.

Zalijevanje i prskanje

Ventil CleanShot može se prilagođavati prilikom raspršivanja pri različitim pritiscima. Ventil je tvornički postavljen na raspršivanje pri visokom pritisku (B). Okrenite ručicu kako biste ga prilagodili za raspršivanje pri niskom pritisku te kako bi se minimiziralo prekomjerno raspršivanje. Okrenite ručicu kako bi se prilikom ispuštanja izvršilo ISPIRANJE (C) ili kad se želi dobiti vrlo nizak pritisak, ispod 700 PSI (4.8 MPa, 48 bara).

Instalirajte mlaznicu i štitnik (A, B i C)

1. Bez postavljene mlaznice, pokrenite raspršivač, okrenite ručicu ventila za prekid dovoda CleanShot u smjeru suprotnom od kazaljke sata do položaja FLUSH. (C)
2. Isperite i napunite sustav raspršivača.
3. Slijedite postupak za **Smanjivanje tlaka** koji je opisan u priručniku vašeg raspršivača.
4. Postavite mlaznicu raspršivača.
5. Okrenite ručicu ventila za prekid dovoda CleanShot u položaj SPRAY. (B)
6. Okrenite ventil za prekid dovoda CleanShot u bilo koji željeni položaj unutar 180°. Nemojte koristiti nikakve alate. (A)
7. Upute za korištenje i za pranje mlaznice potražite u odvojenim uputama za korištenje.

OPREZ: Kako biste izbjegli oštećenje o-prstena u uređaju za okretanje: Smanjite tlak prije okretanja uređaja. Nemojte namakati cijeli okretnik u otapalu.


Tehnički podaci

Mokri dijelovi Aluminij, Wolframov karbid, PTFE, Nehrđajući čelik
Fluid inlet/outlet 7/8-14 UNF

Česky

Důležité bezpečnostní pokyny

Předtím si přečtěte pozorně všechny pokyny v této příručce. Kompletní seznam upozornění a pokynů viz příručka k pistoli a spritzce. Třetího pokyny Max. provozní tlak 248 bar (3600 psi, 24,8 MPa)

 Nepřibížejte se k unikátu. Nestříkejte bez krytu trysky. Vypustěte tlak a aktivujte pojistku spouště, dříve než začnete instalovat, čistit nebo měnit trysku. V případě vstříknutí pod kůži vyhledejte okamžitě chirurgickou OŠETŘENÍ.

Propagchováni a stríkání

Ventil CleanShot lze upravit pro stríkání s různými úrovněmi tlaku. Ventil je z výroby nastaven na stríkání pod vysokým tlakem (B). Chcete-li minimalizovat nadměrný nástřik, upravené nastavení regulátoru nastavení pro použití pod nižším tlakem. Při čistění nebo portěbě velmi nízkého tlaku pod 4,8 MPa (48 bar, 700 psi) očiďte regulátor do polohy PROPLAČNUTÍ (C).

Instalace trysky a krytu (A, B a C)

1. Spuštěná stríkač zafixujte bez nastatolované trysky, očiďte knoflík uzavravného ventilu CleanShot ve směru hodinových ručiček do polohy PROPLAČNŮVÁNÍ (C)

2. Propiáchněte a natahujte stríkač systém.

3. Dociďte **Postup vypuštění tlaku** uvedený v návodu ke stríkačnu zařízen.

4. Nastalujte trysku.

5. Očiďte knoflík ventilu CleanShot do polohy STRÍKÁNÍ (B)

6. Očiďte knoflík ventilu CleanShot do požadované polohy v rozmezí 180°, Nepoužívejte nastřoje (A)

7. Ovládnání a výměna trysky viz samostatná příručka k pistoli.

VYSTRAHA: Aby nedošlo k poškození 0-rozuku ve výkryvném kloubu, vypustěte tlak před otočením kloubu. Nenamáčejte celý kloub do rozpouštědla.

Technické údaje

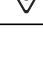
Směné díly

Hliník, Karbid wolfram, PTFE, korozivzdorná ocel

Vstupovýstyp kapalný

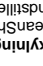
7/8-14 UNF

Dansk

 **Vigtige sikkerhedsforskrifter**

Les alle advarsler og vejledninger i denne brugermanbog. For mere udførlige advarsler og vejledninger skal du se i din pistol- og sprøjtehandbog. Gennem disse forskrifter:

Maksimalt arbejdsstyrke: 248 bar (3600 psi; 24,8 MPa)

 Skal holdes væk fra sprøjteudløst og uædtede. Sprøjt aldrig uden en dysseholder. Læg tryk og tilkøb aftrækkerkæden, før dyserne installeres. Renses eller udføres. I tilfælde af sprøjt på huden skal du øjeblikkeligt søge lægehjælp (KIRURGISK BEHANDLING).

Skyning og sprøjning

CleanShot-ventilen er justerbar ved spuling ved varierende tryk. Ventilen leveres fabriksindstillet til højtrykssprøjtning (B). Drej knappen for at justere luftrykssprøjtning mhp. at minimerer overspray. Drej knappen hen på FLUSH (C) ved rengøring, eller når meget lavt tryk ønskes, under 700 PSI (48 bar, 4,8 MPa).

Installer dysse og dysseholder (A, B og C)

1. Når der ikke er nogen sprøjteudløst installer, start sprøjtning, drej knappen på CleanShot arbejdspositionen mod uret indtil SKVL position. (C)

2. Sky og spød sprøjtesystemet

3. Følg **Trykfastholdingsproceduren** beskrevet i din sprøjtehandbog.

4. Installation af sprøjteudløst.

5. Drej knappen på CleanShot atspæringsventilen til SPRØJT. (B)

6. Roter CleanShot atspæringsventilen til en hvilken som helst position inden for 180°. Brug ikke noget værktøj. (A)

7. Se i din særskilte pistol brugerveledning for beføjning og rengøringsinstruktioner af fejldet rotator. Gennemvæd ikke hele drejledet i opløsningsmiddel.

FORSIGTIG: For at undgå at beskadige O-ringen i drejledet: Læg værktøjet i opløsningsmiddel. Vædskeindgang/udgang

Aluminium, hårdmetal, PTFE, rustfrit stål

7/8-14 UNF

Techniske data

Technische Daten

Benetzte Teile

Aluminium, Hartmetall, PTFE, Edelstahl

7/8-14 UNF


Materialienlass-/auslass

Nederlands

Belangrijke veiligheidsinstructies

Lees alle waarschuwingen en instructies in deze handleiding. Zie de handleidingen van uw spuitpistool en uw spuitapparaat voor een compleet overzicht van alle waarschuwingen en instructies. Bewaar deze instructies.

Maximale werkdruk: 248 bar (3600 psi, 24,8 MPa)

 Blijf uit de buurt van de spuitpomp en lekken. Nooit zonder tipbeschermert spuiten. Ontlast de druk en zet de trekker op de trekkeveiliging voordat u een tip installeert, reinigt of verwisselt. Bij injectie in de huid onmiddellijk MEDISCHE HULP inroepen.

Spoeien en spuiten

Het CleanShot-ventiel is verstelbaar bij het spuiten onder een andere druk. Het ventiel wordt in de fabriek ingesteld op spuiten onder hoge druk (B). Draai aan de knop om af te stemmen op een lagere werkdruk van 700 PSI (48 bar, 4,8 MPa) (48 bar of 700 psi). Zie de afzonderlijke instructiehandleiding van het pistool voor instructies aangaande de bediengedeschap gebruiken. (A)

7. Zie de afzonderlijke instructiehandleiding van het pistool voor instructies aangaande de bediening en het reinigen van de tip.

VOORZICHTIG: Om schade te voorkomen aan de O-ring in de wartel moet u de druk ontlasten voor u de wartel draait. De wartel wacht niet werken in oplosmiddel.

Technische gegevens

Bevochtigde delen die met materiaal Aluminium, wolframcarbide, PTFE, roestvast staal

Materiaalmaat=uitlaat


7/8-14 UNF

Deutsch

Wichtige Sicherheitshinweise

Diese Betriebsanleitung aufmerksam lesen und zum späteren Nachschlagen aufbewahren. Vollständige Warnhinweise und Anweisungen befinden sich in der Anleitung zur Pistole und Spritzgerät.

Zulässiger Betriebsdruck: 248 bar (24,8 MPa)

 Von Spritzdüse und undichten Stellen fern bleiben. Niemals ohne Düsenenschutz spritzen. Vor Installation, Reinigung oder Austausch von Düsen Haut einstrichen. Ist eine sofortige CHIRURGISCHE BEHANDLUNG notwendig.

Spülen und Spritzen

Das CleanShot-Ventil lässt sich für das Spritzen mit verschiedenen Drücken einstellen. Werkseitig ist das Ventil auf Spritzen mit hohem Druck (B) eingestellt. Durch Drehen des Knopfes können Sie Anpassungen für Niederdruckanwendungen vornehmen und Overspray minimieren. Drehen Sie den Knopf beim Reinigen oder wenn Sie sehr geringen Druck unter 700 PSI (48 bar, 4,8 MPa) benötigen auf FLUSH (Spülen) (C).

1. Das Spritzgerät ohne angebrachte Spritzdüse starten und den Knopf am CleanShot-Shut-Off-Ventil im Gegenuhrtzigersinn auf FLUSH-Position drehen. (C)

2. Das Spritzsystem spülen und entlüften.

3. Die in der Spritzgeräte-Anleitung beschriebene **Druckentlastung** durchführen.

4. Die Spritzdüse installieren.

5. Den Knopf am CleanShot-Shut-Off-Ventil auf SPRAY drehen. (B)

6. Das CleanShot-Shut-Off-Ventil auf eine beliebige Position innerhalb von 180° drehen.

7. Ausweisungen zu Betrieb der Pistole und Reinigung der Düse befinden sich in der separaten Betriebsanleitung der Pistole.

Installation von Düse und Düsenenschutz (A, B und C)

1. Das Spritzgerät ohne angebrachte Spritzdüse starten und den Knopf am CleanShot-Shut-Off-Ventil im Gegenuhrtzigersinn auf FLUSH-Position drehen. (C)

2. Das Spritzsystem spülen und entlüften.

3. Die in der Spritzgeräte-Anleitung beschriebene **Druckentlastung** durchführen.

4. Die Spritzdüse installieren.

5. Den Knopf am CleanShot-Shut-Off-Ventil auf SPRAY drehen. (B)

6. Das CleanShot-Shut-Off-Ventil auf eine beliebige Position innerhalb von 180° drehen.

7. Ausweisungen zu Betrieb der Pistole und Reinigung der Düse befinden sich in der separaten Betriebsanleitung der Pistole.

Spülen und Spritzen

Das CleanShot-Ventil lässt sich für das Spritzen mit verschiedenen Drücken einstellen. Werkseitig ist das Ventil auf Spritzen mit hohem Druck (B) eingestellt. Durch Drehen des Knopfes können Sie Anpassungen für Niederdruckanwendungen vornehmen und Overspray minimieren. Drehen Sie den Knopf beim Reinigen oder wenn Sie sehr geringen Druck unter 700 PSI (48 bar, 4,8 MPa) benötigen auf FLUSH (Spülen) (C).

1. Das Spritzgerät ohne angebrachte Spritzdüse starten und den Knopf am CleanShot-Shut-Off-Ventil im Gegenuhrtzigersinn auf FLUSH-Position drehen. (C)

2. Das Spritzsystem spülen und entlüften.

3. Die in der Spritzgeräte-Anleitung beschriebene **Druckentlastung** durchführen.

4. Die Spritzdüse installieren.

5. Den Knopf am CleanShot-Shut-Off-Ventil auf SPRAY drehen. (B)

6. Das CleanShot-Shut-Off-Ventil auf eine beliebige Position innerhalb von 180° drehen.

7. Ausweisungen zu Betrieb der Pistole und Reinigung der Düse befinden sich in der separaten Betriebsanleitung der Pistole.

Technische Daten

Benetzte Teile

Aluminium, Hartmetall, PTFE, Edelstahl

7/8-14 UNF

Materialienlass-/auslass

Technische gegevens

Bevochtigde delen die met materiaal Aluminium, wolframcarbide, PTFE, roestvast staal

Materiaalmaat=uitlaat

7/8-14 UNF

Technische gegevens

Bevochtigde delen die met materiaal Aluminium, wolframcarbide, PTFE, roestvast staal

Materiaalmaat=uitlaat


7/8-14 UNF

Eesti

Tähtsad ohutusjuhised

Lugege kõiki seilte juhendeid hoiatusi ja juhiseid. Täielikud hoiatused ja juhised leiabte pistoli ja pihustite kasutusjuhendist. Hoidke need juhised alies.

248 baarti (3600 psi, 24,8 MPa) maksimaalne töörihk

 Ärge suunake pihustisotsakut end poolde ega pihustage lekkivast seadmeist välja pihustage kumagi ilma otsaku kaitsmeta. Vabastage pihustid rõhu alt ja lugege enne otsaku pealdamist, pihustamist või vahetamist katiseid. Näha läbitamisel OTSIGE KOHE ARSTABIILI

Tühjenäage ja pihustage

CleanShoti ventili on reguleeritav erineva rõhuga pihustamiseks. Ventili on seadistatud tehases suure rõhuga pihustamiseks (B). Keerake nuppu, et reguleerida lähipihustamise minimaalset ventili võimsust rõhule. Pöörake nuppu asendisse LOPUTA (C), kui pihustate ventili või soovite väga väikeset rõhku, mis jääb alla 700 PSI (48 bar, 4,8 MPa).

Palgidäage otsake ja katise (A, B ja C)

1. Käivitäage pihustit ilma pihustisotsakuta ja keerake CleanShot sulgikäpiti nuppu vas-täpähäva asendisse FLUSH. (C)

2. Tühjenäage ja survestäage nupusti pihustussüsteem.

3. Järgite **rõhuvabastusprotseduri** pihustite kasutusjuhendis.

4. Palgidäage pihustisotsak.

5. Keerake nuppu CleanShot sulgikäpiti asendisse SPRAY. (B)

6. Pöörake CleanShot sulgikäpiti üksikokim milliseesse soovitud asendisse 180° piires. Ärge kasutage tööriistu. (A)

7. Kasutamise ja otsaku puhastamise kohta lugege pistoli kasutusjuhendist.

ETTEVAATUST: Et vältida o-rõnga kahjustusi pöördijägendis: vabastäage enne iligendit pööramist vedeliku rõhu alt. Ärge kasäike iligendit üleni lähistusse.

Tehnilised andmed

Vedelikuga kokkupuutuvad

Aluminium, volframkarbid, PTFE, roostevaba teras

7/8-14 UNF

Eλληνικά

Wichtige Sicherheitshinweise

Diese Betriebsanleitung aufmerksam lesen und zum späteren Nachschlagen aufbewahren. Vollständige Warnhinweise und Anweisungen befinden sich in der Anleitung zur Pistole und Spritzgerät.

Zulässiger Betriebsdruck: 248 bar (24,8 MPa)

Spülen und Spritzen

Das CleanShot-Ventil lässt sich für das Spritzen mit verschiedenen Drücken einstellen. Werkseitig ist das Ventil auf Spritzen mit hohem Druck (B) eingestellt. Durch Drehen des Knopfes können Sie Anpassungen für Niederdruckanwendungen vornehmen und Overspray minimieren. Drehen Sie den Knopf beim Reinigen oder wenn Sie sehr geringen Druck unter 700 PSI (48 bar, 4,8 MPa) benötigen auf FLUSH (Spülen) (C).

1. Das Spritzgerät ohne angebrachte Spritzdüse starten und den Knopf am CleanShot-Shut-Off-Ventil im Gegenuhrtzigersinn auf FLUSH-Position drehen. (C)

2. Das Spritzsystem spülen und entlüften.

3. Die in der Spritzgeräte-Anleitung beschriebene **Druckentlastung** durchführen.

4. Die Spritzdüse installieren.

5. Den Knopf am CleanShot-Shut-Off-Ventil auf SPRAY drehen. (B)

6. Das CleanShot-Shut-Off-Ventil auf eine beliebige Position innerhalb von 180° drehen.

7. Ausweisungen zu Betrieb der Pistole und Reinigung der Düse befinden sich in der separaten Betriebsanleitung der Pistole.

Spülen und Spritzen

Das CleanShot-Ventil lässt sich für das Spritzen mit verschiedenen Drücken einstellen. Werkseitig ist das Ventil auf Spritzen mit hohem Druck (B) eingestellt. Durch Drehen des Knopfes können Sie Anpassungen für Niederdruckanwendungen vornehmen und Overspray minimieren. Drehen Sie den Knopf beim Reinigen oder wenn Sie sehr geringen Druck unter 700 PSI (48 bar, 4,8 MPa) benötigen auf FLUSH (Spülen) (C).

1. Das Spritzgerät ohne angebrachte Spritzdüse starten und den Knopf am CleanShot-Shut-Off-Ventil im Gegenuhrtzigersinn auf FLUSH-Position drehen. (C)

2. Das Spritzsystem spülen und entlüften.

3. Die in der Spritzgeräte-Anleitung beschriebene **Druckentlastung** durchführen.

4. Die Spritzdüse installieren.

5. Den Knopf am CleanShot-Shut-Off-Ventil auf SPRAY drehen. (B)

6. Das CleanShot-Shut-Off-Ventil auf eine beliebige Position innerhalb von 180° drehen.

7. Ausweisungen zu Betrieb der Pistole und Reinigung der Düse befinden sich in der separaten Betriebsanleitung der Pistole.

Spülen und Spritzen

Das CleanShot-Ventil lässt sich für das Spritzen mit verschiedenen Drücken einstellen. Werkseitig ist das Ventil auf Spritzen mit hohem Druck (B) eingestellt. Durch Drehen des Knopfes können Sie Anpassungen für Niederdruckanwendungen vornehmen und Overspray minimieren. Drehen Sie den Knopf beim Reinigen oder wenn Sie sehr geringen Druck unter 700 PSI (48 bar, 4,8 MPa) benötigen auf FLUSH (Spülen) (C).

1. Das Spritzgerät ohne angebrachte Spritzdüse starten und den Knopf am CleanShot-Shut-Off-Ventil im Gegenuhrtzigersinn auf FLUSH-Position drehen. (C)

2. Das Spritzsystem spülen und entlüften.

3. Die in der Spritzgeräte-Anleitung beschriebene **Druckentlastung** durchführen.

4. Die Spritzdüse installieren.

5. Den Knopf am CleanShot-Shut-Off-Ventil auf SPRAY drehen. (B)

6. Das CleanShot-Shut-Off-Ventil auf eine beliebige Position innerhalb von 180° drehen.

7. Ausweisungen zu Betrieb der Pistole und Reinigung der Düse befinden sich in der separaten Betriebsanleitung der Pistole.

Spülen und Spritzen

Das CleanShot-Ventil lässt sich für das Spritzen mit verschiedenen Drücken einstellen. Werkseitig ist das Ventil auf Spritzen mit hohem Druck (B) eingestellt. Durch Drehen des Knopfes können Sie Anpassungen für Niederdruckanwendungen vornehmen und Overspray minimieren. Drehen Sie den Knopf beim Reinigen oder wenn Sie sehr geringen Druck unter 700 PSI (48 bar, 4,8 MPa) benötigen auf FLUSH (Spülen) (C).

1. Das Spritzgerät ohne angebrachte Spritzdüse starten und den Knopf am CleanShot-Shut-Off-Ventil im Gegenuhrtzigersinn auf FLUSH-Position drehen. (C)

2. Das Spritzsystem spülen und entlüften.

3. Die in der Spritzgeräte-Anleitung beschriebene **Druckentlastung** durchführen.

4. Die Spritzdüse installieren.

5. Den Knopf am CleanShot-Shut-Off-Ventil auf SPRAY drehen. (B)

6. Das CleanShot-Shut-Off-Ventil auf eine beliebige Position innerhalb von 180° drehen.

7. Ausweisungen zu Betrieb der Pistole und Reinigung der Düse befinden sich in der separaten Betriebsanleitung der Pistole.

Spülen und Spritzen

Das CleanShot-Ventil lässt sich für das Spritzen mit verschiedenen Drücken einstellen. Werkseitig ist das Ventil auf Spritzen mit hohem Druck (B) eingestellt. Durch Drehen des Knopfes können Sie Anpassungen für Niederdruckanwendungen vornehmen und Overspray minimieren. Drehen Sie den Knopf beim Reinigen oder wenn Sie sehr geringen Druck unter 700 PSI (48 bar, 4,8 MPa) benötigen auf FLUSH (Spülen) (C).

1. Das Spritzgerät ohne angebrachte Spritzdüse starten und den Knopf am CleanShot-Shut-Off-Ventil im Gegenuhrtzigersinn auf FLUSH-Position drehen. (C)

2. Das Spritzsystem spülen und entlüften.

3. Die in der Spritzgeräte-Anleitung beschriebene **Druckentlastung** durchführen.

4. Die Spritzdüse installieren.

5. Den Knopf am CleanShot-Shut-Off-Ventil auf SPRAY drehen. (B)

6. Das CleanShot-Shut-Off-Ventil auf eine beliebige Position innerhalb von 180° drehen.

7. Ausweisungen zu Betrieb der Pistole und Reinigung der Düse befinden sich in der separaten Betriebsanleitung der Pistole.

Technische gegevens

Bevochtigde delen die met materiaal Aluminium, wolframcarbide, PTFE, roestvast staal

Materiaalmaat=uitlaat

7/8-14 UNF

Technische gegevens

Bevochtigde delen die met materiaal Aluminium, wolframcarbide, PTFE, roestvast staal

Materiaalmaat=uitlaat

7/8-14 UNF



Tärkeitä turvaohjeita

Lue kaikki tämän käyttöohjeen varoitukset ja ohjeet. Katso kaikki varoitukset ruiskupistooliin ja ruiskuttimen käyttöoppaista. Säilytä nämä ohjeet.
Suurin käyttöpainne 248 bar (3600 psi, 24,8 MPa)



Pysy loitolla ruiskutuslaitteesta ja vuotopaikoista. Älä koskaan ruiskuta ilman suutinsuojaa. Vapauta painetta ja lukitse liipasin ennen ruiskutuslaitteen asentamista, puhdistamista tai vaihtamista. Mikäli maalia pääsee tunkeutumaan ihoon, hakeudu välittömästi LEIKKAUSHOITOON.

Huuhtelu ja ruiskutus

CleanShot-venttiili on säädettävissä, kun sillä ruiskutetaan eri paineilla. Venttiili on asetettu tehtaalta korkeapaineruiskutusta (B) varten. Käännä nuppia, kun haluat säätää matalamman paineen sovelluksia varten yliiruiskutuksen minimoimiseksi. Käännä nuppi asentoon HUUHTELU (C), kun puhdistat tai kun haluat käyttää erittäin matalaa painetta, alle 4,8 MPa (48 bar, 700 psi).

Asenna ruiskutuslaitteen suojus (A, B ja C)

- Käynnistä ruiskutin ilman ruiskutuslaitetta, käännä CleanShot-sulkuventtiiliin päällä olevaa nuppia vastapäivään FLUSH -asentoon. (C)
- Huuhtele ja esitäytä ruiskutusjärjestelmä.
- Noudata **paineenpoistotoimia**, jotka on kuvattu ruiskun käyttöoppaassa.
- Asenna ruiskutuslaitteisto.
- Käännä CleanShot-sulkuventtiiliin päällä oleva nuppi SPRAY-asentoon. (B)
- Kierrä CleanShot sulkuventtiiliä haluamaasi asentoon 180°:n säteellä. Älä käytä työkaluja. (A)
- Katso ruiskupistoolisi käyttöohjeet ja ruiskutusjärjestelmän puhdistusohjeet pistoolin käyttöoppaasta.

HUOMAUTUS: Jotta kiertonivelen o-ringas ei vahingoittuisi, poista painetta ennen kiertonivelen kääntämistä. Älä upota niveltä kokonaan liuotainaineeseen.

Tekniset tiedot

Käytävät osat Alumiini, kovametalli, PTFE, ruostumaton teräs
Nesteen tulo-/poistoaukko 7/8-14 UNF

Suomi



Importantes instructions de sécurité

Prendre connaissance de tous les avertissements et de toutes les consignes reprises dans ce manuel. Consulter le manuel du pistolet et du pulvérisateur pour l'ensemble complet des avertissements et consignes. Garder ces consignes.
Pression maximale de service : 248 bars (3600 psi, 24,8 MPa)



Tenir à l'écart de la buse de pulvérisation et des fuites. Ne jamais pulvériser sans garde de buse. Relâcher la pression en verrouillant la gâchette avant de mettre, nettoyer ou remplacer une buse. En cas d'injection, se faire OPÉRER D'URGENCE.

Rinçage et pulvérisation

La vanne CleanShot est réglable pour pulvériser à différentes pressions. La vanne est configurée d'usine pour la pulvérisation haute pression (B). Tournez le bouton pour des pulvérisations basse pression et pour réduire les débordements. Tournez le bouton sur RINÇAGE (C) pour le nettoyage ou lorsqu'une basse pression est requise, moins de 48 bars (4,8 MPa, 700 PSI).

Montage de la buse et de la garde (A, B et C)

- Nesitiprintoutta CleanShotin suojan asennuksen, käännä CleanShotin sulkuventtiiliin päällä olevaa nuppia vastapäivään FLUSH -asentoon. (C)
- Rinçer et amorcez le pulvérisateur.
- Suivre la procédure **Relâcher la pression** décrite dans le manuel du pulvérisateur.
- Mettre la buse de pulvérisation.
- Tourner le bouton du robinet d'arrêt CleanShot vers SPRAY (Pulvériser). (B)
- Tourner le robinet d'arrêt CleanShot vers la position souhaitée sous 180°. Ne jamais utiliser un outil pour tourner. (A)
- Consulter les consignes d'utilisation et de nettoyage des buses dans le manuel d'utilisation du pistolet.

ATTENTION: pour éviter d'endommager le joint torique dans le raccord orientable : relâcher la pression du liquide avant de tourner ce raccord. Ne pas plonger tout ce raccord dans du solvant.

Caractéristiques techniques

Pièces en contact avec le produit Aluminium, carbure de tungstène, PTFE, acier inoxydable
Entrée/sortie du liquide 7/8-14 UNF

Français



Svarīgas darba drošības instrukcijas

Izlasiet visu šajā rokasgrāmatā sniegtos brīdinājumus un instrukcijas. Pliņgāki brīdinājumi un instrukcijas atrodami jūsu pistoles un izsmidzinātāja rokasgrāmatā. Uzglabājiet šīs instrukcijas.
248 bāri (3600 psi, 24,8 MPa) Maksimālais darba spiediens



Uzmanieties no izsmidzināšanas uzgaļa un noplūdēm. Nekad neizsmidziniet bez uzgaļa aizsarga. Pirms uzgaļa uzstādīšanas, tīrīšanas vai nomaināšanas, atļaidiet spiedienu un uzlieciet trīģera aizsargu. Gadījumā, ja šķidrums caurdur ādu, nekavējoties saņemiet KIRURĢISKU IEJAUŠANOS.

Skalošana un izsmidzināšana

Ja smidzināšanā izmanto dažādus spiedienus, CleanShot vārstu ir iespējams regulēt. Vārsta sākotnējā konfigurācija atbilst augstspiediena smidzināšanai (B). Grieziet regulatoru, kad nepieciešams mazāks spiediens, lai maksimāli samazinātu pārmērīgu smidzināšanu. Ja jāveic tīrīšana vai jāizmanto ļoti mazs spiediens (zem 4,8 MPa (48 bāri, 700 PSI)), pagrieziet regulatoru stāvoklī FLUSH (C) (Skalot).

Iestipriniet uzgali un aizsargu (A, B un C)

- Nesitiprintoutta CleanShotin suojan asennuksen, käännä CleanShotin sulkuventtiiliin päällä olevaa nuppia vastapäivään FLUSH -asentoon. (C)
- Izskalojiet un sākotnēji uzpildiet izsmidzināšanas sistēmu.
- Veiciet **spiediena atļaišanas procedūru**, kas aprakstīta jūsu izsmidzinātāja rokasgrāmatā.
- Iestipriniet izsmidzināšanas uzgali.
- Pagrieziet rokturi uz CleanShot tipa slēgvārsta uz SPRAY stāvokli. (B)
- Iegroziet CleanShot tipa slēgvārstu jebkurā vēlamā stāvoklī 180° robežās. Neizmantojiet pie tam nekādus instrumentus. (A)
- Ekspluatācijas un uzgala tīrīšanas instrukcijas skatīt atsevišķā pistoles instrukciju rokasgrāmatā.

PIESARDZĪBA: Lai izvairītos no šarnīra o-gredzena sabojāšanas: pirms grieziet šarnīru, atļaidiet šķidruma spiedienu. Nemērcējiet visu šarnīru šķīdinātājā.

Tehniskie dati

Saslapinātās daļas Alumīnijs, volframa karbīds, PTFE (plastmasa), nerūsējošais tērauds
Šķidruma iepļūde/izplūde 7/8-14 UNF

Latviski



Fontos biztonsági utasítások

Olvasson el a kézikönyvben szereplő minden biztonsági utasítást. Az összes figyelemztetés illetve magyarázat a szórópisztoly és a festékszóró kézikönyveiben található. Az útmutatót őrizze meg.
Máximális Üzemi Nyomás: 248 bar (3600 psi, 24,8 MPa)



Testrészeit tartsa távol a szórófejétől és a szivárgásoktól. Soha ne permetezzen úgy, hogy a szórófej védeleme nyoma a helyén. A fúvóka felhelyezésekor, tisztításakor illetve cseréjekor vegye le a nyomást és aktiválja a ravaszbiztosítót. Ha a permetezett folyadék bőr alá kerül, azonnal FORDULJON ORVOSHOZ.

Öblítés és permetezés

A CleanShot szelep állítható, ha különböző nyomásértékek mellett végez szórás. A szelep gyárilag nagy nyomású szórásra van állítva (B). A mellészórás minimalizálása érdekében szükség esetén a gomb elforgatásával állítható be kisebb nyomást. Tisztításhoz forgassa a gombot FLUSH (C) állásba, illetve ha nagyon alacsony nyomásra van szükség, állítsa 700 PSI (48 bar, 4,8 MPa) nyomásnál kisebb értékre.

A fúvóka és a védelem felszerelése (A, B és C)

- Indítsa be a festékszórót úgy, hogy a szórófej nincs felszerelt állapotban. Fordítsa el a CleanShot zárószerepet található forgógombot az óramutatóval ellentétes irányban úgy, hogy a szelep az ÖBLÍTÉS állapotba kerüljön. (C)
- Öblítse ki majd töltsse fel a permetezőrendszer.
- Végezze el a festékszóró kézikönyvében a **Nyomásmentesítés** címszónál leírt műveleteket.
- Szerelje fel a szórófejet.
- Fordítsa el a CleanShot zárószerepet található forgógombot a PERMETEZÉS állapotba. (B)
- Forgatással állítsa a CleanShot zárószerepet 180°-on belül bármilyen kívánt pozícióba. A művelethez ne használjon semmilyen szerszámot. (A)
- A működtetéssel és a fúvóka tisztításával kapcsolatos utasítások a szórópisztoly különálló használati útmutatójában találhatók.

VIGYÁZAT: A forgócsuklón lévő o-gyűrű károsodásának megelőzése érdekében: A forgócsukló elforgatása előtt vegye le a nyomást. Ne helyezze a forgócsuklót annak teljes térfogatával oldószerbe.

Műszaki adatok

Folyadékkal érintkező alkatrészek Alumínium, Volfrám karbid, PTFE, Rozsdamentes acél
Folyadék adagolás/elvezetés 7/8-14 UNF

Magyar



Importanti istruzioni sulla sicurezza

Leggere e conservare tutte le avvertenze e le istruzioni contenute in questo manuale. Per un elenco completo delle avvertenze e per istruzioni dettagliate, vedere i manuali della pistola e dello spruzzatore.
Pressione massima d'esercizio di 248 bar (3600 psi, 24,8 MPa)



Tenersi al riparo da eventuali perdite e restare fuori portata dell'ugello. Non spruzzare se la protezione dell'ugello non è installata. Scaricare la pressione e inserire la sicura prima di montare, pulire e sostituire gli ugelli. In caso di iniezione sotto pelle, rivolgersi a personale medico per un intervento chirurgico immediato.

Lavaggio e spruzzatura

È possibile regolare la valvola CleanShot quando si spruzza a pressioni differenti. La valvola che arriva dalla fabbrica è impostata per spruzzatura ad alta pressione (B). Ruotare la manopola per regolare applicazioni della pressione inferiori per ridurre al minimo la nebulizzazione eccessiva. Impostare la manopola su FLUSH (C) durante la pulizia o quando si desidera una pressione molto bassa, al di sotto di 4,8 MPa (48 bar, 700 psi).

Installare l'ugello e la protezione (A, B e C)

- Senza ugello di spruzzatura installato, avviare lo spruzzatore, ruotare la manopola sulla valvola di intercettazione CleanShot in senso antiorario fino alla posizione LAVAGGIO. (C)
- Lavare e adescare il sistema di spruzzatura.
- Seguire la **Procedura di scarico della pressione** riportata nel manuale dello spruzzatore.
- Installare l'ugello di spruzzatura.
- Ruotare la manopola della valvola di intercettazione CleanShot fino alla posizione di SPRUZZATURA. (B)
- Ruotare la valvola di intercettazione CleanShot fino alla posizione desiderata entro 180°. Non usare attrezzi. (A)
- Per le istruzioni operative e di pulizia dell'ugello, fare riferimento al manuale di istruzioni specifico della pistola.

ATTENZIONE: Per evitare danni all'anello di tenuta dello snodo, scaricare la pressione del fluido prima di ruotare lo snodo. Non immergere l'intero snodo nel solvente.

Dati tecnici

Parti a contatto del fluido Alluminio, carburo di tungsteno, PTFE, acciaio inossidabile
Ingresso/uscita del fluido 7/8-14 UNF

Italiano



Instruções de segurança importantes

Ler todas as advertências e instruções deste manual. Consultar o manual do equipamento e da pistola para obter instruções completas e tomar conhecimento de todas as advertências. Guardar estas instruções.
Pressão máxima de trabalho de 3600 psi (248 bar, 24,8 MPa)



Manter-se afastado do bico de pintura e de fugas. Nunca pintar sem um protector do bico. Efectuar a descompressão e accionar o fecho do gatilho antes de instalar, limpar ou substituir bicos. Caso ocorra injeção de ar na pele, deve procurar-se imediatamente TRATAMENTO CIRÚRGICO.

Lavar a pressão e pintura

A válvula CleanShot é ajustável quando a pulverização é efetuada a pressões diferentes. A válvula vem definida de fábrica com pulverização de alta pressão (B). Rode o botão para ajustar para aplicações de baixa pressão, de forma a minimizar a pulverização. Rode o botão para FLUSH (C) durante a limpeza ou quando pretende reduzir bastante a pressão, abaixo dos 700 PSI (48 bar, 4,8 MPa).

Instalar o bico e a proteção (A, B e C)

- Sem estar o bico de pintura instalado, ligar o equipamento de pintura e rodar o botão da válvula de passagem CleanShot para a esquerda, para a posição FLUSH. (C)
- Lavar a pressão e ferrar o sistema de pulverização.
- Efectuar o **Procedimento de descompressão** descrito no manual do equipamento.
- Instalar o bico de pintura.
- Rodar o botão da válvula de passagem CleanShot para a posição SPRAY. (B)
- Rodar a válvula de passagem CleanShot para qualquer posição, sem ultrapassar 180°. Não utilizar ferramentas. (A)
- Consultar as instruções de funcionamento e de limpeza do bico no manual de instruções da pistola fornecido em separado.

CUIDADO: Para não danificar o O-ring da articulação: efectuar a descompressão do produto antes de rodar a articulação. Não mergulhar toda a articulação em solvente.

Ficha Técnica

Peças em contacto com o produto Alumínio, carboneto de tungsténio, PTFE, aço inoxidável
Entrada/saída de produto 7/8-14 UNF

Português

Slovenščina



Pomembna varnostna navodila

Preberite vsa opozorila in navodila v tem priročniku. Za celotna opozorila in navodila si oglejte priročnik za pištolo in razpršilnik. Navodila shranite. 248 barov (3600 psi, 24,8 MPa) najvišji delovni tlak



Ne približujte se brizgalni šobi in predelom, kjer prihaja do uhajanj. Nikoli ne pršite brez nameščenega nosilca šobe. Pred namestitvijo, čiščenjem ali zamenjavo šobe sprostite tlak in aktivirajte zaklep sprožilca. V primeru poškodb kože takoj poiščite ZDRAVNIŠKO POMOČ.

Izpiranje in razprševanje

Ventil CleanShot je nastavljen za pršenje pri razli nem tlaku. Ventil je tovarniško nastavljen za visok tlak pršenja (B). Obrnite gumb, da ventil prilagodite za uporabo pri nižjem tlaku in tako preprečite prekomerno razpršitev. Obrnite gumb, da IZPERETE (C) ventil med isanjem ali ko je potreben zelo nizek tlak pod 4,8 MPa (48 bar, 700 psi).

Namestitev šobe in nosilca (A, B in C)

1. Če brizgalna šoba ni nameščena, zaženite razpršilnik, obrnite gumb na zapornem ventilu CleanShot v obratno smer od urinega kazalca v položaj FLUSH. (C)
2. Izperite in napolnite brizgalni sistem.
3. Upoštevajte **Postopek za sprostitev tlaka**, ki je opisan v priročniku za razpršilnik.
4. Namestite brizgalno šobo.
5. Obrnite gumb na zapornem ventilu CleanShot v položaj SPRAY. (B)
6. Obrnite zaporni ventil CleanShot v poljubno smer za 180°. Ne uporabljajte orodja. (A)
7. Navodila za upravljanje in čiščenje šobe si oglejte v priročniku z navodili za uporabo pištole.

POZOR: Za preprečitev poškodb tesnilnega obročka v vrtljivem priključku: Sprostite tlak tekočine, preden obrnete vrtljiv priključek. Ne pomočite celega priključka v topilo.

Tehnični podatki

Navlaženi deli Aluminij, volframov karbid, PTFE, nerjavno jeklo
Dovodna/odvodna odprtina za tekočino 7/8-14 UNF

Svenska



Viktiga säkerhetsföreskrifter

Läs alla meddelanden och föreskrifter i handboken. Fullständiga föreskrifter och anvisningar finns i pistol- och systemhandböckerna. Spara föreskrifterna. 248 bar (24,8 MPa) maximalt arbetstryck



Håll dig på avstånd från munstycke och läckstrålar. Spruta aldrig utan munstycksskydd. Avlasta trycket och lås avtryckarspärren innan du monterar, rengör eller byter munstycke. SÖK LÅKARVÅRD omedelbart i händelse av vätskeinträngning genom huden.

Renspolning och sprutning

CleanShot-ventilen kan justeras för sprutning med olika tryck. Ventilen levereras fabriksinställd för högtryckssprutning (B). Vrid vredet för att justera för tillämpningar med lägre tryck för att minimera översprutning. Vrid vredet till FLUSH (C) vid rengöring eller när du önskar ett mycket lågt tryck, under 4,8 MPa (48 bar, 700 PSI).

Montering av sprutmunstycke och munstycksskydd (A, B och C)

1. Starta systemet utan munstycke monterat och vrid ratten på CleanShot-ventilen motsols till FLUSH-läget. (C)
2. Renspol och lufta systemet.
3. Följ **Anvisningar för tryckavlastning** som finns i systemhandboken.
4. Montering av sprutmunstycke.
5. Vrid ratten på CleanShot-ventilen till SPRAY. (B)
6. Vrid CleanShot-ventilen till önskat läge inom 180°. Använd inte verktyg. (A)
7. Anvisningar för drift och rengöring av munstycke finns i pistolhandboken.

WARNING: Undvik skador på o-ringen i sviveln så här: Avlasta trycket innan du vrider på sviveln. Dränk inte hela sviveln i lösningsmedel.

Tekniska data

Material i delar som kommer i kontakt Aluminium, volframkarbid, PTFE, rostfritt stål med vätskan
Vätskeanslutning 7/8-14 UNF

Español



Instrucciones importantes de seguridad

Lea todas las advertencias e instrucciones de este manual. Para instrucciones e advertencias pormenorizadas, consulte el manual de su pistola y pulverizador. Conserve las instrucciones. Presión máxima de funcionamiento de 248 bar (3600 psi, 24,8 MPa)



Manténgase alejado de la boquilla de pulverización y de posibles fugas. No pulverice nunca sin un portaboquillas. Libere la presión y enganche el seguro del gatillo antes de instalar, limpiar o cambiar las boquillas. En caso de que se produzca la inyección en la piel, consulte con un médico para un inmediato TRATAMIENTO QUIRÚRGICO.

Lavado y pulverización

La válvula CleanShot es regulable cuando se pulveriza a diferentes presiones. La válvula viene configurada de fábrica para pulverización a alta presión (B). Gire la perilla para regularla para aplicaciones a presiones más bajas a fin de minimizar el exceso de pulverización. Gire la perilla a FLUSH (C) (lavar) cuando se desea realizar una limpieza o al aplicar una presión muy baja, por debajo de 700 PSI (48 bar; 4,8 MPa).

Monte la boquilla y el portaboquillas (A, B y C)

1. Sin la boquilla de pulverización instalada, ponga en marcha el pulverizador, gire el mando de la válvula de cierre CleanShot en sentido antihorario hasta la posición de lavado. (C)
2. Lave y cebe el sistema de pulverización.
3. Siga las **Instrucciones para liberar la presión** descritas en el manual de su pulverizador.
4. Instalación de la boquilla de pulverización
5. Gire el mando de la válvula de cierre CleanShot hasta la posición de pulverización. (B)
6. Gire la válvula de cierre CleanShot hasta la posición deseada unos 180°. No utilice herramientas para esta operación. (A)
7. Consulte el manual de instrucciones separado de su pistola para instrucciones sobre funcionamiento y limpieza de la boquilla.

PRECAUCIÓN: Para evitar dañar la junta tórica del adaptador giratorio: libere la presión del fluido antes de girarlo. No lo sumerja en disolvente.

Características técnicas

Piezas húmedas Aluminio, carburo de tungsteno, PTFE, acero inoxidable
Entrada/salida del fluido 7/8-14 UNF

Türkçe



Önemli Güvenlik Uyarıları

Bu el kitabındaki bütün uyarı ve talimatları okuyun. Uyarıların ve talimatların tamamı için tabanca ve boya püskürtme makinenizin el kitabını okuyun. Bu talimatları saklayın. 248 bar (3600 psi, 24,8 MPa) Maksimum Çalışma Basıncı



Püskürtme ucundan ve sıvı sızıntılarından uzak durun. Uç muhafazası olmadan asla püskürtme yapmayın. Uçları takmadan, temizlemeden ve değiştirmeden önce basıncı tahliye edin ve tetik emniyetini kilitleyin. Deriye sıvı fışkırması olursa, derhal CERRAHI YARDIM ALIN.

Temizleme ve Püskürtme

CleanShot valfi, farklı basınçlarda püskürtmek için ayarlanabilir. Valf yüksek basınçta püskürtmek (B) için fabrika ayarlarına döner. Düşük basınç uygulama ayarı yapmak amacıyla püskürtmeyi minimize etmek için b. l. i döndürün. Temizlerken ya da 700 PSI (48 bar, 4,8 MPa) altında düşük basınçta YIKAMAK (C) için b. l. i döndürün.

Ucu ve Muhafazayı (A, B ve C) yerleştirin

1. Ucu yerleştirmeden boya püskürtme makinesini çalıştırın, CleanShot Kapatma Valfi üzerindeki düğmeyi saat yönünün aksine çevirerek FLUSH konumuna (C) getirin.
2. Boya püskürtme sistemini temizleyin ve doldurun.
3. El kitabınızda anlatılan **Basınç Tahliye Prosedürünü** uygulayın.
4. Püskürtme ucunu monte edin.
5. CleanShot Kapatma Valfi üzerindeki düğmeyi SPRAY konumuna getirin. (B)
6. CleanShot Kapatma Valfini 180° açı dahilinde istenen herhangi bir konuma çevirin. Herhangi bir alet kullanmayın. (A)
7. Kullanım ve uç temizleme talimatları için tabanca talimatları el kitabına bakın.

DİKKAT: Mafsaldaki halka contada hasar oluşmasına engel olmak için mafsalı çevirmeden önce sıvı basıncını tahliye edin. Mafsalın tamamını solventin içine sokmayın.

Teknik Bilgiler

Islak parçalar Alüminyum, Tungsten Karbür, PTFE, Paslanmaz Çelik
Sıvı giriş/çıkışı 7/8-14 UNF

All written and visual data contained in this document reflects the latest product information available at the time of publication. Graco reserves the right to make changes at any time without notice.

For patent information, see www.graco.com/patents.

This manual contains English. MM 309642

За патентна информация, вижте www.graco.com/patents.

Превод на оригиналните инструкции. Това ръководство съдържа български. MM 309342

За патентна информация погледajte www.graco.com/patents.

Привод извонимн uputa. Това ръководство съдържа Кroatian. MM 309342

Zie www.graco.com/patents voor informatie over patenten.

Översættelse af originale instruktioner. Dette manual contains Danish. MM 309342

Deutsch: Patentinformationen finden Sie unter www.graco.com/patents.

Übersetzung der Originalbetriebsanleitung. This manual contains German. MM 309342

Informationen über Patente siehe www.graco.com/patents.

Μετáφραση των αρχικών οδηγιών. This manual contains Greek. MM 309342

Patendi saamiseks vaadake www.graco.com/patents.

Algpärase kasutusjuhendi tõlge. This manual contains Estonian. MM 309342

Zie www.graco.com/patents voor informatie over patenten.

Vertaling van de originele instructies. This manual contains Dutch. MM 309342

Pro patentových informacích naleznete www.graco.com/patents.

Преклад півводних pokynů. This manual contains Czech. MM 309342

Katsõ patentitõidetõ osõitõestõ www.graco.com/patents.

Käanõõs alkuperäisistõ ohjeistõ. This manual contains Finnish. MM 309342

Pour avoir plus d'informations concernant les brevets, consultez la page www.graco.com/patents.

Par patenti informacijas, skatiet www.graco.com/patents.

Originalas instrukcijas lūkõjums. This manual contains Latvian. MM309342

A szabadalmi információ www.graco.com/patents / szabadalmak.

Az eredeti utasítások fordítása. This manual contains Hungarian. MM 309342

Per informazioni sui brevetti, vedere www.graco.com/patents.

Traduzione delle istruzioni originali. This manual contains Italian. MM 309342

Para obter informações sobre patentes, consulte www.graco.com/patents.

Tradução das instruções originais. This manual contains Portuguese. MM 309342

Patentines informacijos, žr. www.graco.com/patents.

Originalios instrukcijos vertimas. This manual contains Lithuanian. MM 309342

For patentpplýsingar, se www.graco.com/patents.

Översættelse av originale instruksjõner. Dette manual contains Norwegian. MM 309342

Informacje dotyczace patentów dostepne są na stronie: www.graco.com/patents.

Tłumaczenie instrukcji oryginalnych. This manual contains Polish. MM 309342

Za patentnih informacij, glejite www.graco.com/patents.

Prevod originalnih navodil. This manual contains Slovenian. MM 309342

Se www.graco.com/patents för patentinformation.

Översättning av originalanvisningar. This manual contains Swedish. MM 309342

Para información sobre patentes, vea www.graco.com/patents.

Traducción de las instrucciones originales. This manual contains Spanish. MM 309342

Patent bilgileri için bkz. www.graco.com/patents.

Original talimatların çevirisi. This manual contains Swedish. MM 309342

Graco Headquarters: Minneapolis

International Offices: Belgium, China, Japan, Korea

GRACO INC. P.O. BOX 1441 MINNEAPOLIS, MN 55440-1441

Copyright 2008, Graco Inc. is registered to I.S. EN ISO 9001

www.graco.com

Revised J, September 2015