

# Systeme de séchage à air à membrane

309920F rév.C

## Modèle 234418

Pression de service maximum 160 psi (1,1MPa, 11 bars)

Température maximale 150° F (65° C)



Lire les mises en garde et instructions.



## Pièces jointes :

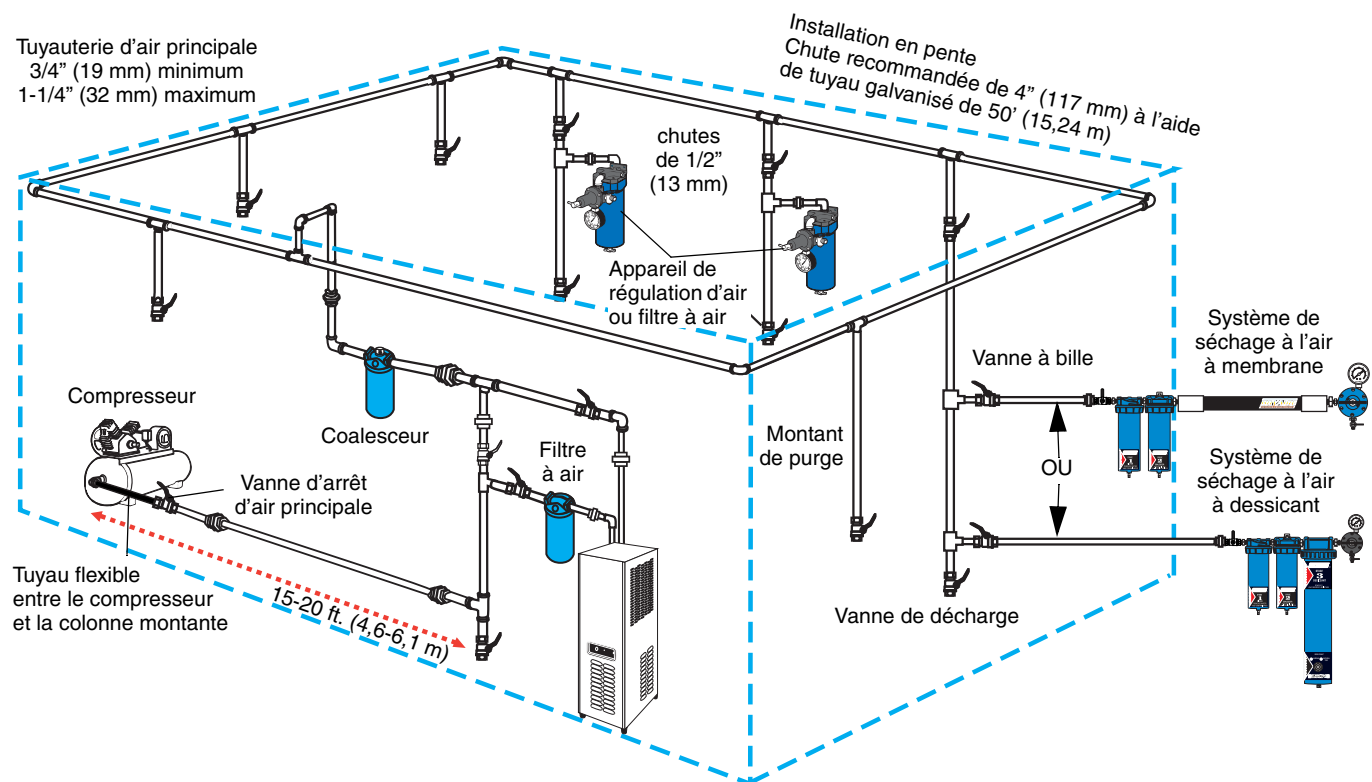
Pièce No.	Description	Arrivée d'air npt(f)	Sortie d'air npt(f)	Débit d'air	Pression de service maximum
234402	Etape 1 – Filtre à air avec purge automatique Retire l'eau et les impuretés, jusqu'à 5 microns.	1/2"	1/2"	108 CFM	175 psi (1,2 MPa, 12 bars)
234397	Etape 2 – Coalesceur avec purge automatique Retire l'huile et les particules submicrométriques, jusqu'à 0,01 micron.	1/2"	1/2"	70 CFM	175 psi (1,2 MPa, 12 bars)
118560	Etape 3 – Séchage d'air à membrane Retire l'humidité non condensée.	1/2"	1/2"	30 CFM	175 psi (1,2 MPa, 12 bars)
234394	Régulateur d'air à décharge automatique	3/8"	1/4"	100 CFM	160 psi (1,1 MPa, 11 bars)
288798	Vanne d'arrêt				

PROVEN QUALITY. LEADING TECHNOLOGY.

## Installation

1. Avant d'installer les composants de tuyauterie d'air, souffler de l'air comprimé dans la tuyauterie pour éliminer les encrassements. S'assurer que l'air arrivant vers le régulateur est propre. Un fonctionnement irrégulier ou une perte de réglage de débit est généralement due à la présence de saletés dans le régulateur.
2. Monter le sécheur d'air le plus près possible de l'équipement qu'il régule.
3. Implanter une vanne d'arrêt d'air principale 288798 en amont du système de séchage pour l'isoler lors d'un entretien.
4. Effectuer une installation de sorte que l'air circule dans les filtres dans le sens indiqué sur le haut du filtre.
5. Une tuyauterie à npt 1/2" (1,27 cm) est recommandée. Eviter d'utiliser un trop grand nombre de raccords, accouplements et autres qui risquent de limiter le débit.

## Disposition de la tuyauterie d'alimentation en air de l'atelier



- La taille de la colonne montante de la tuyauterie d'air principale ne doit pas être inférieure à celle de la sortie du compresseur.
- Pour pouvoir refroidir l'air, une distance minimum de 25 ft. (7,62 m) est nécessaire entre le compresseur et la première sortie de filtre [longueur maximale de 50 ft. (15,24 m)]

<b>Tailles de tuyauterie minimum recommandées</b>			
<b>Compresseur</b>		<b>Tuyauterie d'air principale</b>	
<b>Taille</b>	<b>Capacité</b>	<b>Longueur</b>	<b>Taille</b>
1-1/2 - 2 HP	6 - 9 CFM	Toute	3/4" (19 mm)
3 - 5 HP	12 - 20 CFM	Jusqu'à 200 ft (61 m)	3/4" (19 mm)
		Plus de 200 ft (61 m)	1" (25,4 mm)
5 - 10 HP	20 - 40 CFM	Jusqu'à 100 ft (30,5)	3/4" (19 mm)
		Plus de 100-200ft (30,5-61 m)	1" (25,4 mm)
		Plus de 200 ft (61 m)	1-1/4" (31,8 mm)
10 - 15 HP	40 - 60 CFM	Jusqu'à 100 ft (30,5)	3/4" (19 mm)
		Plus de 100-200ft (30,5-61 m)	1-1/4" (31,8)
		Plus de 200 ft (61 m)	1-1/2" (38,1)

<b>Baisse de pression d'air par le flexible, par longueur et DI de flexible</b>						
psi (Kpa, bar)						
<b>Diamètre intérieur de flexible d'air</b>	<b>4 ft. (1,22 m)</b>	<b>10 ft. (3,05 m)</b>	<b>15 ft. (4,6 m)</b>	<b>20 ft. (6,1 m)</b>	<b>25 ft. (7,62 m)</b>	<b>50 ft. (15,24 m)</b>
<b>1/4" (6,4 mm)</b>						
40 psi (276 kPa, 2,8 bars)	6 (41, 0,4)	8 (55, 0,6)	9,5 (66, 0,7)	11 (76, 0,8)	12,75 (88, 0,9)	24 (165, 1,7)
50 psi (345 kPa, 3,4 bars)	7,5 (52, 0,5)	10 (69, 0,7)	12 (83, 0,8)	14 (97, 1)	16 (110, 1,1)	28 (193, 1,9)
60 psi (414 kPa, 4,1 bars)	9 (62, 0,6)	12,5 (86, 0,9)	14,5 (100, 1)	16,75 (115, 1,2)	19 (131, 1,3)	31 (214, 2,1)
70 psi (483 kPa, 4,8 bars)	10,75 (74, 0,7)	14,5 (100, 1)	17 (117, 1,2)	19,5 (134, 1,3)	22,5 (155, 1,6)	34 (234, 2,3)
80 psi (552 kPa, 5,5 bars)	12,25 (84, 0,8)	16,5 (114, 1,1)	19,5 (134, 1,3)	22,5 (155, 1,6)	25,5 (176, 1,8)	37 (255, 2,6)
90 psi (621 kPa, 6,2 bars)	14 (97, 1)	18,75 (129, 1,3)	22 (152, 1,5)	25,25 (172, 1,7)	29 (200, 2)	39,5 (169, 2,7)
<b>5/16" (7,9 mm)</b>						
40 psi (276 kPa, 2,8 bars)	2,25 (16, 0,2)	2,75 (19, 0,2)	3,25 (22, 0,2)	3,5 (24, 0,2)	4 (28, 0,3)	8,5 (59, 0,6)
50 psi (345 kPa, 3,4 bars)	3 (21, 0,2)	3,5 (24, 0,2)	4 (28, 0,3)	4,5 (31, 0,3)	5 (34, 0,3)	10 (69, 0,7)
60 psi (414 kPa, 4,1 bars)	3,75 (26, 0,3)	4,5 (31, 0,3)	5 (34, 0,3)	5,5 (38, 0,4)	6 (41, 0,4)	11,5 (79, 0,8)
70 psi (483 kPa, 4,8 bars)	4,5 (31, 0,3)	5,25 (36, 0,4)	6 (41, 0,4)	6,75 (47, 0,5)	7,25 (50, 0,5)	13 (90, 0,9)
80 psi (552 kPa, 5,5 bars)	5,5 (38, 0,4)	6,25 (43, 0,4)	7 (48, 0,5)	8 (55, 0,6)	8,75 (60, 0,6)	14,5 (100, 1)
90 psi (621 kPa, 6,2 bars)	6,5 (45, 0,4)	7,5 (52, 0,5)	8,5 (59, 0,6)	9,5 (66, 0,7)	10,5 (72, 0,7)	16 (110, 1,1)

## Fonctionnement

### MISE EN GARDE

Ne pas dépasser la pression maximum d'arrivée d'air spécifiée de l'équipement. La surpression peut provoquer la rupture des composants et donc des blessures graves.

1. Fixer le(s) flexible(s) d'air sur la vanne de sortie du régulateur d'air 289165.
2. Ouvrir la vanne d'arrêt principale 288798.
3. Entrer ou sortir la vis de réglage en T en la tournant afin de régler le régulateur à la position souhaitée.
4. Ouvrir la vanne de sortie 289165 pour alimenter en air les pistolets pulvérisateurs ou l'outil utilisé.
5. Si nécessaire, réajuster le régulateur de pression d'air lorsque le flux d'air est activé.
6. Eteindre l'appareil lorsqu'il n'est pas utilisé. Observer la **Procédure de décompression**, page 5.

### Indicateur de baisse de pression de coalesceur

Le témoin de baisse de pression différentielle permet de détecter très tôt si un élément de filtre coalescent est obstrué. Lorsque l'élément de filtre se bouche, le témoin rouge commence à monter pendant le passage de l'air dans l'appareil. Lorsque la baisse de pression dans l'élément atteint 10-12 psi (69-83 kPa, 0,7-0,8 bar),

le témoin rouge est complètement visible et l'élément doit être remplacé. La qualité de l'air et l'efficacité des outils risquent d'être affectées si l'élément n'est pas remplacé lorsque la baisse de pression dépasse 10 psi (69 kPa, 0,7 bar).

### Vidange automatique

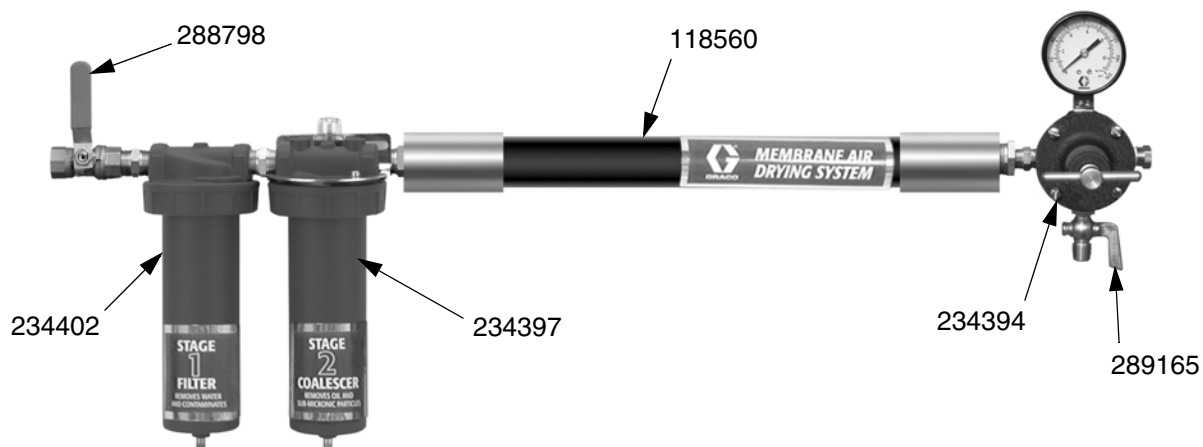
Lorsque le vase est sous pression, le piston s'abaisse en appuyant sur le ressort et il ferme l'ouverture de purge. Quand le vase est dépressurisé (lorsque le système est éteint la nuit, par exemple), le ressort fait lever le piston du joint, ce qui permet la purge du vase.



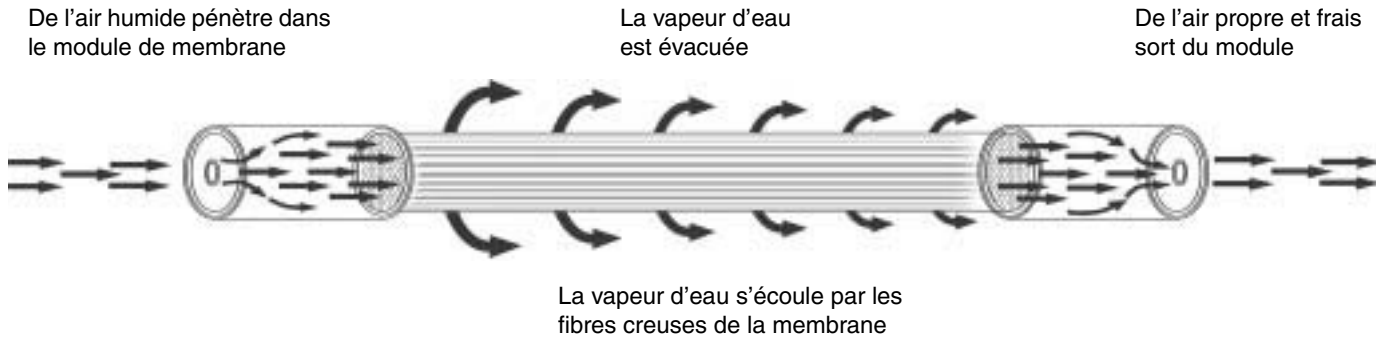
Vous pouvez également enfoncer la tige du piston sur le fond du filtre afin de purger manuellement le vase.

## Pièces

Pièce No.	Description
234402	Filtre à air avec purge automatique ; voir le manuel 309919 où figurent des informations sur les pièces
234397	Coalesceur avec purge automatique ; voir le manuel 309919 où figurent des informations sur les pièces
118560	Sécheur d'air à membrane
234394	Régulateur d'air ; voir le manuel 309924 où figurent des informations sur les pièces
289165	Vanne d'arrêt
288798	Vanne d'arrêt



## Fonctionnement du sécheur d'air à membrane



### Procédure de décompression

#### ⚠ MISE EN GARDE



Pour éviter les risques de blessures, libérer la pression d'air et détendre le produit avant tout contrôle, nettoyage ou réparation de l'équipement.

La procédure suivante est une procédure de décompression de base. Veiller à suivre la procédure de décompression spécifique présentée dans le manuel de votre pistolet pulvérisateur et/ou de votre équipement d'alimentation de produit.

1. Fermer la vanne d'arrêt principale.
2. Actionner le pistolet ou la vanne de distribution et ouvrir toute vanne de décharge pour détendre le produit.

### Entretien



- Relâcher la pression avant tout nettoyage, contrôle ou réparation de l'équipement. Suivre la **Procédure de décompression**, ci-dessus.
- Contrôler le circuit au moins une fois par changement de quart pour veiller à ce que la vidange soit correcte.

### Filtre à air avec purge automatique 234402

S'assurer que le filtre reste propre pour veiller au maintien d'une efficacité de filtrage maximum et éviter une baisse de pression excessive. Voir le manuel 309919 où figurent des informations sur le nettoyage et les pièces.

### Coalesceur avec purge automatique 234397



Il est recommandé d'installer le filtre à air 234402 en amont du filtre coalescent pour permettre le retrait des particules de 5 microns et de plus grande taille et séparer les grosses gouttes d'humidité de la tuyauterie d'air.

#### ATTENTION

Ne jamais laisser le niveau de liquide se trouvant dans le vase atteindre la base de l'élément coalescent.

Voir le manuel 309919 où figurent des informations sur le fonctionnement, le nettoyage et les pièces.

### Régulateur d'air 234394

S'assurer que l'air arrivant vers le régulateur est propre. Un fonctionnement irrégulier ou une perte de réglage de débit est généralement due à la présence de saletés dans le régulateur. Voir le manuel 309924 où figurent des informations sur le nettoyage et les pièces.

## Garantie Graco standard

Graco warrants all equipment referenced in this document which is manufactured by Graco and bearing its name to be free from defects in material and workmanship on the date of sale to the original purchaser for use. With the exception of any special, extended, or limited warranty published by Graco, Graco will, for a period of twelve months from the date of sale, repair or replace any part of the equipment determined by Graco to be defective. This warranty applies only when the equipment is installed, operated and maintained in accordance with Graco's written recommendations.

This warranty does not cover, and Graco shall not be liable for general wear and tear, or any malfunction, damage or wear caused by faulty installation, misapplication, abrasion, corrosion, inadequate or improper maintenance, negligence, accident, tampering, or substitution of non-Graco component parts. Nor shall Graco be liable for malfunction, damage or wear caused by the incompatibility of Graco equipment with structures, accessories, equipment or materials not supplied by Graco, or the improper design, manufacture, installation, operation or maintenance of structures, accessories, equipment or materials not supplied by Graco.

This warranty is conditioned upon the prepaid return of the equipment claimed to be defective to an authorized Graco distributor for verification of the claimed defect. If the claimed defect is verified, Graco will repair or replace free of charge any defective parts. The equipment will be returned to the original purchaser transportation prepaid. If inspection of the equipment does not disclose any defect in material or workmanship, repairs will be made at a reasonable charge, which charges may include the costs of parts, labor, and transportation.

**THIS WARRANTY IS EXCLUSIVE, AND IS IN LIEU OF ANY OTHER WARRANTIES, EXPRESS OR IMPLIED, INCLUDING BUT NOT LIMITED TO WARRANTY OF MERCHANTABILITY OR WARRANTY OF FITNESS FOR A PARTICULAR PURPOSE.**

Graco's sole obligation and buyer's sole remedy for any breach of warranty shall be as set forth above. The buyer agrees that no other remedy (including, but not limited to, incidental or consequential damages for lost profits, lost sales, injury to person or property, or any other incidental or consequential loss) shall be available. Any action for breach of warranty must be brought within two (2) years of the date of sale.

**GRACO MAKES NO WARRANTY, AND DISCLAIMS ALL IMPLIED WARRANTIES OF MERCHANTABILITY AND FITNESS FOR A PARTICULAR PURPOSE, IN CONNECTION WITH ACCESSORIES, EQUIPMENT, MATERIALS OR COMPONENTS SOLD BUT NOT MANUFACTURED BY GRACO.** These items sold, but not manufactured by Graco (such as electric motors, switches, hose, etc.), are subject to the warranty, if any, of their manufacturer. Graco will provide purchaser with reasonable assistance in making any claim for breach of these warranties.

In no event will Graco be liable for indirect, incidental, special or consequential damages resulting from Graco supplying equipment hereunder, or the furnishing, performance, or use of any products or other goods sold hereto, whether due to a breach of contract, breach of warranty, the negligence of Graco, or otherwise.

### **POUR LES CLIENTS DE GRACO PARLANT FRANCAIS**

Les parties reconnaissent avoir convenu que la rédaction du présent document ainsi que de tous les documents, avis et procédures judiciaires exécutés, donnés ou intentés à la suite de ou en rapport, directement ou indirectement, avec les procédures concernées, sera en anglais.

## Graco Phone Numbers

**TO PLACE AN ORDER**, contact your Graco distributor or call to identify the nearest distributor.

**Phone:** 612-623-6921 or **Toll Free:** 1-800-367-4023, **Fax:** 612-378-3505

*All written and visual data contained in this document reflects the latest product information available at the time of publication.  
Graco reserves the right to make changes at any time without notice.*

This manual contains French. MM 309920

**Sales Offices:** Minneapolis

**International Offices:** Belgium, China, Japan, Korea

**GRACO INC. P.O. BOX 1441 MINNEAPOLIS, MN 55440-1441**

[www.graco.com](http://www.graco.com)

6/2003, Rev. 5/2007