

Essiccatore aria a membrana

309920I rev.C

Modello 234418

Pressione massima d'esercizio 160 psi (1,1 MPa, 11 bar)

Temperatura massima 150° F (65° C)



Leggere le avvertenze e le istruzioni.



Include:

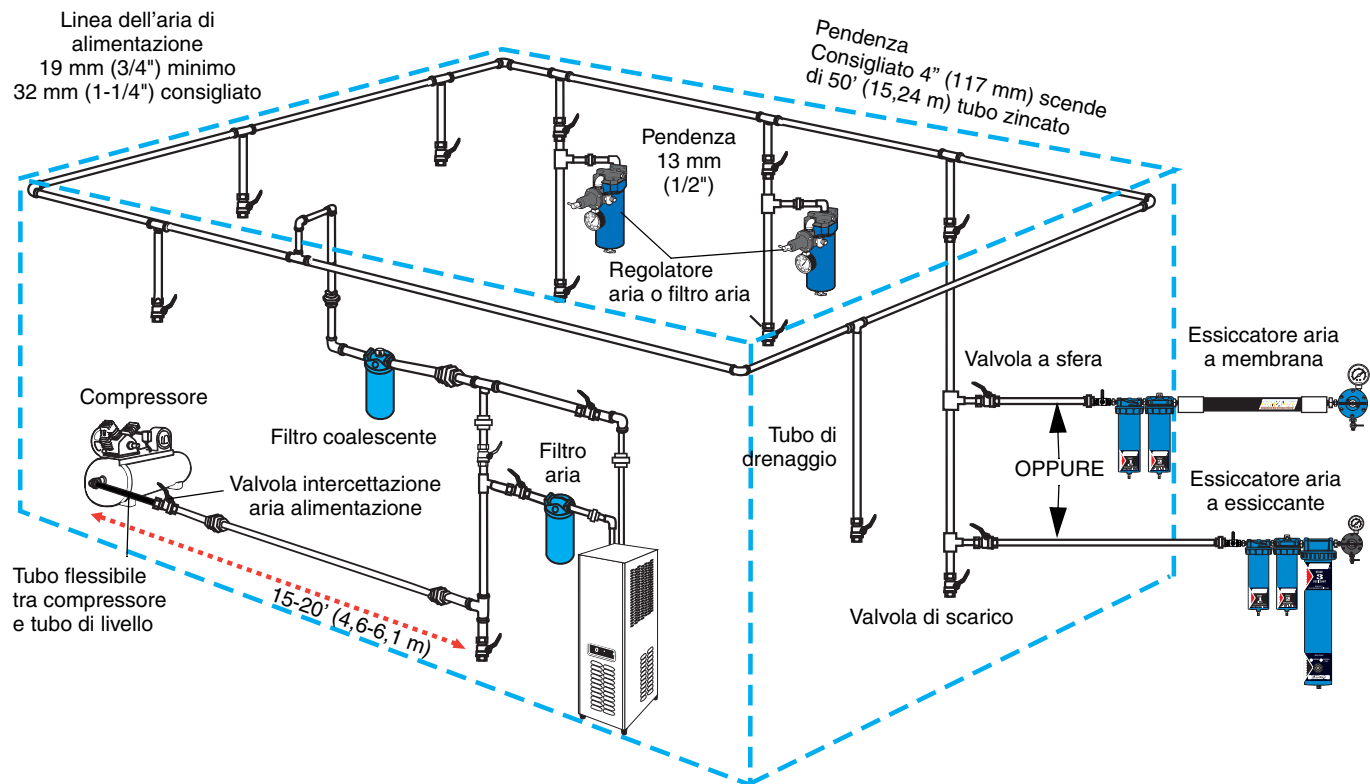
Codice	Descrizione	Ingresso aria npt(f)	Uscita aria npt(f)	Portata aria massima	Massima pressione operativa
234402	Stadio 1 - Filtro dell'aria con drenaggio automatico Rimuove acqua e contaminanti con una capacità di ritenzione fino a 5 micron.	1/2"	1/2"	108 CFM	175 psi (1,2 MPa, 12 bar)
234397	Stadio 2 - Filtro coalescente con drenaggio automatico Rimuove olio e particelle submicroniche con una capacità di ritenzione fino a 0,01 micron.	1/2"	1/2"	70 CFM	175 psi (1,2 MPa, 12 bar)
118560	Stadio 3 - Essiccatore d'aria a membrana Rimuovere l'umidità senza condensa.	1/2"	1/2"	30 CFM	175 psi (1,2 MPa, 12 bar)
234394	Regolatore aria a scarico automatico	3/8"	1/4"	100 CFM	160 psi (1,1 MPa, 11 bar)
288798	Valvola di intercettazione				

PROVEN QUALITY. LEADING TECHNOLOGY.

Installazione

1. Prima di installare i componenti della linea pneumatica pulire il tubo per rimuovere i detriti soffiando aria compressa. Assicurarsi che l'aria che alimenta il regolatore sia pulita. Una delle principali ragioni di problemi di funzionamento o dell'impossibilità di effettuare regolazioni è la presenza di sporco nel regolatore.
2. Installare il sistema di essiccamento dell'aria il più possibile vicino all'attrezzatura collegata.
3. Installare una valvola di intercettazione dell'aria 288798 a monte del sistema pneumatico per isolarlo dall'utenza.
4. Installare l'impianto in modo che l'aria passi attraverso i filtri nella direzione indicata nella parte superiore del filtro.
5. Si consiglia l'uso di una tubazione da 1/2" minimo. Evitare di utilizzare un numero eccessivo di raccordi, giunti, ecc. che restringono il flusso d'aria.

Schema del sistema pneumatico dello stabilimento



- Il tubo di livello della linea dell'aria principale non deve avere un diametro inferiore all'uscita del compressore.
- Un minimo di 25' (7,62 m) dal compressore all'uscita del primo filtro è necessario per il raffreddamento dell'aria [distanza consigliata 50' (15,24 m)]

Dimensione minima consigliata per la tubazione			
Compressore		Linea dell'aria di alimentazione	
Dimensione	Capacità	Lunghezza	Dimensione
1-1/2 - 2 HP	6 - 9 CFM	qualsiasi	3/4" (19 mm)
3 - 5 HP	12 - 20 CFM	Fino a 200' (61 m)	3/4" (19 mm)
		Più di 200' (61 m)	1" (25,4 mm)
5 - 10 HP	20 - 40 CFM	Fino a 100' (30,5 m)	3/4" (19 mm)
		Oltre 100-200' (30,5-61 m)	1" (25,4 mm)
		Più di 200' (61 m)	1-1/4" (31,8 mm)
10 - 15 HP	40 - 60 CFM	Fino a 100' (30,5 m)	3/4" (19 mm)
		Oltre 100-200' (30,5-61 m)	1-1/4" (31,8)
		Più di 200' (61 m)	1-1/2" (38,1)

Caduta di pressione nel tubo, in base alla lunghezza e al diametro interno psi (Kpa, bar)						
Diametro interno del tubo dell'aria	4' (1,22 m)	10' (3,05 m)	15' (4,6 m)	20' (6,1 m)	25' (7,62 m)	50' (15,24 m)
1/4" (6,4 mm)						
40 psi (276 kPa, 2,8 bar)	6 (41, 0,4)	8 (55, 0,6)	9,5 (66, 0,7)	11 (76, 0,8)	12,75 (88, 0,9)	24 (165, 1,7)
50 psi (345 kPa, 3,4 bar)	7,5 (52, 0,5)	10 (69, 0,7)	12 (83, 0,8)	14 (97, 1)	16 (110, 1,1)	28 (193, 1,9)
60 psi (414 kPa, 4,1 bar)	9 (62, 0,6)	12,5 (86, 0,9)	14,5 (100, 1)	16,75 (115, 1,2)	19 (131, 1,3)	31 (214, 2,1)
70 psi (483 kPa, 4,8 bar)	10,75 (74, 0,7)	14,5 (100, 1)	17 (117, 1,2)	19,5 (134, 1,3)	22,5 (155, 1,6)	34 (234, 2,3)
80 psi (552 kPa, 5,5 bar)	12,25 (84, 0,8)	16,5 (114, 1,1)	19,5 (134, 1,3)	22,5 (155, 1,6)	25,5 (176, 1,8)	37 (255, 2,6)
90 psi (621 kPa, 6,2 bar)	14 (97, 1)	18,75 (129, 1,3)	22 (152, 1,5)	25,25 (172, 1,7)	29 (200, 2)	39,5 (169, 2,7)
5/16" (7,9 mm)						
40 psi (276 kPa, 2,8 bar)	2,25 (16, 0,2)	2,75 (19, 0,2)	3,25 (22, 0,2)	3,5 (24, 0,2)	4 (28, 0,3)	8,5 (59, 0,6)
50 psi (345 kPa, 3,4 bar)	3 (21, 0,2)	3,5 (24, 0,2)	4 (28, 0,3)	4,5 (31, 0,3)	5 (34, 0,3)	10 (69, 0,7)
60 psi (414 kPa, 4,1 bar)	3,75 (26, 0,3)	4,5 (31, 0,3)	5 (34, 0,3)	5,5 (38, 0,4)	6 (41, 0,4)	11,5 (79, 0,8)
70 psi (483 kPa, 4,8 bar)	4,5 (31, 0,3)	5,25 (36, 0,4)	6 (41, 0,4)	6,75 (47, 0,5)	7,25 (50, 0,5)	13 (90, 0,9)
80 psi (552 kPa, 5,5 bar)	5,5 (38, 0,4)	6,25 (43, 0,4)	7 (48, 0,5)	8 (55, 0,6)	8,75 (60, 0,6)	14,5 (100, 1)
90 psi (621 kPa, 6,2 bar)	6,5 (45, 0,4)	7,5 (52, 0,5)	8,5 (59, 0,6)	9,5 (66, 0,7)	10,5 (72, 0,7)	16 (110, 1,1)

Funzionamento

PERICOLO

Non superare la pressione pneumatica massima in entrata. Una pressione eccessiva può comportare rotture dei componenti e gravi lesioni.

1. Collegare uno o più tubi dell'aria alla valvola di uscita del regolatore aria 289165.
2. Aprire la valvola di intercettazione principale 288798.
3. Ruotare la vite di regolazione la vite di regolazione con impugnatura a T in uno dei due sensi per variare l'aria erogata dal regolatore.
4. Aprire la valvola di uscita 289165 per fornire aria alle pistole a spruzzo o all'attrezzo.
5. Se necessario, variare il flusso d'aria col regolatore mentre questa viene erogata.
6. Spegner l'unità quando non viene utilizzata. Seguire **Procedura di decompressione**, a pagina 5.

Indicatore di pressione differenziale nel filtro coalescente

L'indicatore di pressione differenziale consente di individuare tempestivamente quando l'elemento del filtro è intasato. Man mano che il filtro si ostruisce, l'indicatore rosso inizia a fuoriuscire mentre l'aria fluisce attraverso l'unità. Quando la caduta di pressione all'interno dell'elemento raggiunge i 10-12 psi (69-83 kPa, 0,7-0,8 bar), l'indicatore rosso sarà completamente

fuoriuscito: ciò significa che è necessario sostituire l'elemento. La mancata sostituzione dell'elemento con una caduta di pressione supera i 10 psi (69 kPa, 0,7 bar) determinerà problemi di qualità dell'aria e di efficienza dell'attrezzatura.

Autodrenaggio

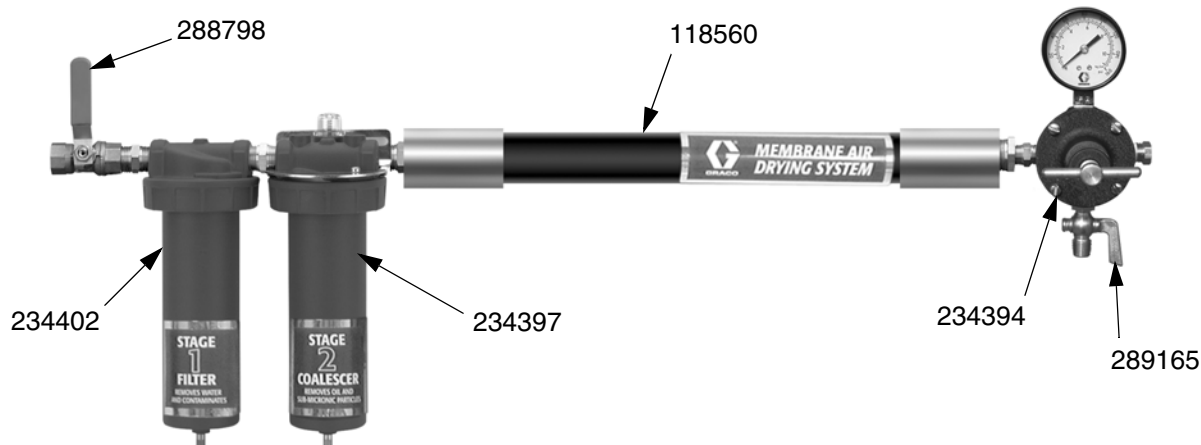
Una volta che la tazza è in pressione, il pistone si sposta verso il basso contro la molla e chiude l'apertura di drenaggio. Quando la tazza è depressurizzata (ad esempio durante la notte quando il sistema viene arrestato), la molla solleva il pistone dalla tenuta consentendo il drenaggio della tazza.



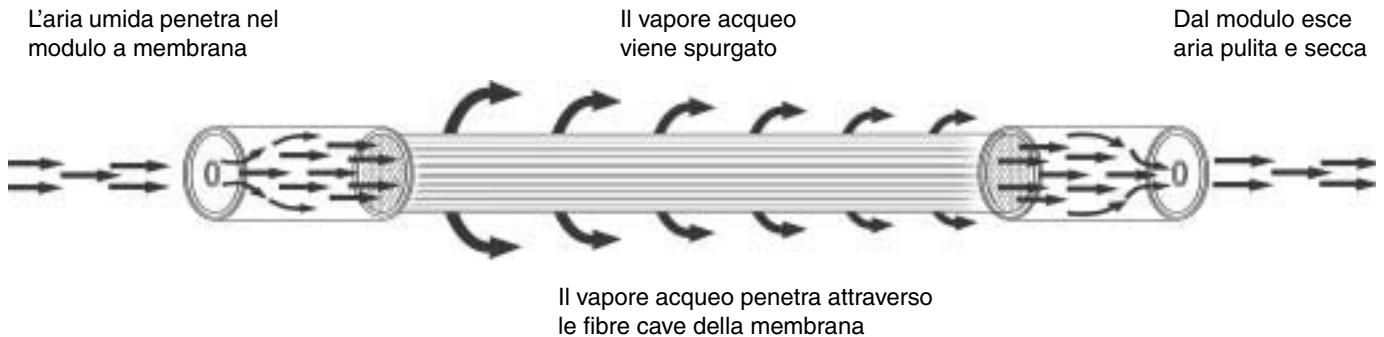
È possibile spingere lo stelo del pistone sul fondo del filtro per drenare manualmente la tazza.

Parti

Codice	Descrizione
234402	Filtro dell'aria a drenaggio automatico, vedere il manuale 309919 per informazioni sui componenti
234397	Filtro coalescente a drenaggio automatico, vedere il manuale 309919 per informazioni sui componenti
118560	Essiccatore d'aria a membrana
234394	Regolatore aria, vedere il manuale 309924 per informazioni sui componenti
289165	Valvola di intercettazione
288798	Valvola di intercettazione



Come funziona l'essiccatore d'aria a membrana



Procedura di decompressione

PERICOLO



Per evitare lesioni, scaricare la pressione dell'aria e dei liquidi prima di effettuare ispezioni, operazioni di pulizia o interventi di riparazione dell'attrezzatura.

Di seguito viene descritta una procedura generale per lo scarico della pressione. Seguire la procedura di scarico della pressione specifica descritta nei manuali della propria pistola a spruzzo e/o dell'attrezzatura di alimentazione del fluido.

1. Chiudere la valvola di intercettazione dell'aria principale.
2. Azionare il grilletto o la valvola di erogazione e aprire eventuali valvole di drenaggio per scaricare la pressione.

Manutenzione



- Scaricare la pressione prima della pulizia, della verifica o della riparazione dell'attrezzatura, seguire **Procedura di decompressione**, in alto.
- Controllare il sistema almeno una volta per turno di lavoro per assicurare che il drenaggio sia corretto.

Filtro aria senza drenaggio automatico 234402

Per mantenere la massima efficienza di filtrazione ed evitare un'eccessiva caduta di pressione, il filtro deve essere mantenuto pulito. Vedere il manuale 309919 per la pulizia e per informazioni sui componenti.

Filtro coalescente con drenaggio automatico 234397



Si consiglia di installare il filtro dell'aria 234402 a monte del filtro coalescente per rimuovere particelle di 5 micron e superiori nonché per eliminare le gocce di umidità di grandi dimensioni dalla linea pneumatica.

AVVERTENZA

Evitare che il livello del liquido nella tazza raggiunga la base dell'elemento del filtro coalescente.

Vedere il manuale 309919 per informazioni sul funzionamento, la pulizia e i componenti.

Regolatore aria 234394

Assicurarsi che l'aria che alimenta il regolatore sia pulita. Una delle principali ragioni di problemi di funzionamento o dell'impossibilità di effettuare regolazioni è solitamente la presenza di sporco nel regolatore. Per informazioni sulla pulizia o sui componenti, vedere il manuale 309924.

Garanzia standard Graco

Graco warrants all equipment referenced in this document which is manufactured by Graco and bearing its name to be free from defects in material and workmanship on the date of sale to the original purchaser for use. With the exception of any special, extended, or limited warranty published by Graco, Graco will, for a period of twelve months from the date of sale, repair or replace any part of the equipment determined by Graco to be defective. This warranty applies only when the equipment is installed, operated and maintained in accordance with Graco's written recommendations.

This warranty does not cover, and Graco shall not be liable for general wear and tear, or any malfunction, damage or wear caused by faulty installation, misapplication, abrasion, corrosion, inadequate or improper maintenance, negligence, accident, tampering, or substitution of non-Graco component parts. Nor shall Graco be liable for malfunction, damage or wear caused by the incompatibility of Graco equipment with structures, accessories, equipment or materials not supplied by Graco, or the improper design, manufacture, installation, operation or maintenance of structures, accessories, equipment or materials not supplied by Graco.

This warranty is conditioned upon the prepaid return of the equipment claimed to be defective to an authorized Graco distributor for verification of the claimed defect. If the claimed defect is verified, Graco will repair or replace free of charge any defective parts. The equipment will be returned to the original purchaser transportation prepaid. If inspection of the equipment does not disclose any defect in material or workmanship, repairs will be made at a reasonable charge, which charges may include the costs of parts, labor, and transportation.

THIS WARRANTY IS EXCLUSIVE, AND IS IN LIEU OF ANY OTHER WARRANTIES, EXPRESS OR IMPLIED, INCLUDING BUT NOT LIMITED TO WARRANTY OF MERCHANTABILITY OR WARRANTY OF FITNESS FOR A PARTICULAR PURPOSE.

Graco's sole obligation and buyer's sole remedy for any breach of warranty shall be as set forth above. The buyer agrees that no other remedy (including, but not limited to, incidental or consequential damages for lost profits, lost sales, injury to person or property, or any other incidental or consequential loss) shall be available. Any action for breach of warranty must be brought within two (2) years of the date of sale.

GRACO MAKES NO WARRANTY, AND DISCLAIMS ALL IMPLIED WARRANTIES OF MERCHANTABILITY AND FITNESS FOR A PARTICULAR PURPOSE, IN CONNECTION WITH ACCESSORIES, EQUIPMENT, MATERIALS OR COMPONENTS SOLD BUT NOT MANUFACTURED BY GRACO. These items sold, but not manufactured by Graco (such as electric motors, switches, hose, etc.), are subject to the warranty, if any, of their manufacturer. Graco will provide purchaser with reasonable assistance in making any claim for breach of these warranties.

In no event will Graco be liable for indirect, incidental, special or consequential damages resulting from Graco supplying equipment hereunder, or the furnishing, performance, or use of any products or other goods sold hereto, whether due to a breach of contract, breach of warranty, the negligence of Graco, or otherwise.

PER I CLIENTI GRACO GRECI/ITALIANI/SPAGNOLI/PORTOGHESI

Le controparti riconoscono di aver richiesto che il presente documento, e tutti gli altri documenti, avvisi e informazioni di natura legale sottoscritti, conferiti o istituiti direttamente o indirettamente, siano redatti in lingua inglese.

Graco Phone Numbers

TO PLACE AN ORDER, contact your Graco distributor or call to identify the nearest distributor.

Phone: 612-623-6921 or **Toll Free:** 1-800-367-4023, **Fax:** 612-378-3505

*All written and visual data contained in this document reflects the latest product information available at the time of publication.
Graco reserves the right to make changes at any time without notice.*

This manual contains Italian. MM 309920

Sales Offices: Minneapolis

International Offices: Belgium, China, Japan, Korea

GRACO INC. P.O. BOX 1441 MINNEAPOLIS, MN 55440-1441

www.graco.com

6/2003, Rev. 5/2007