

Trockenmittel-Luft-trocknungssystem

309921G

Ausgabe G

Modell 234401

Maximaler Betriebsdruck 1,1 MPa (11 bar)

Max. zulässige Temperatur 65° C

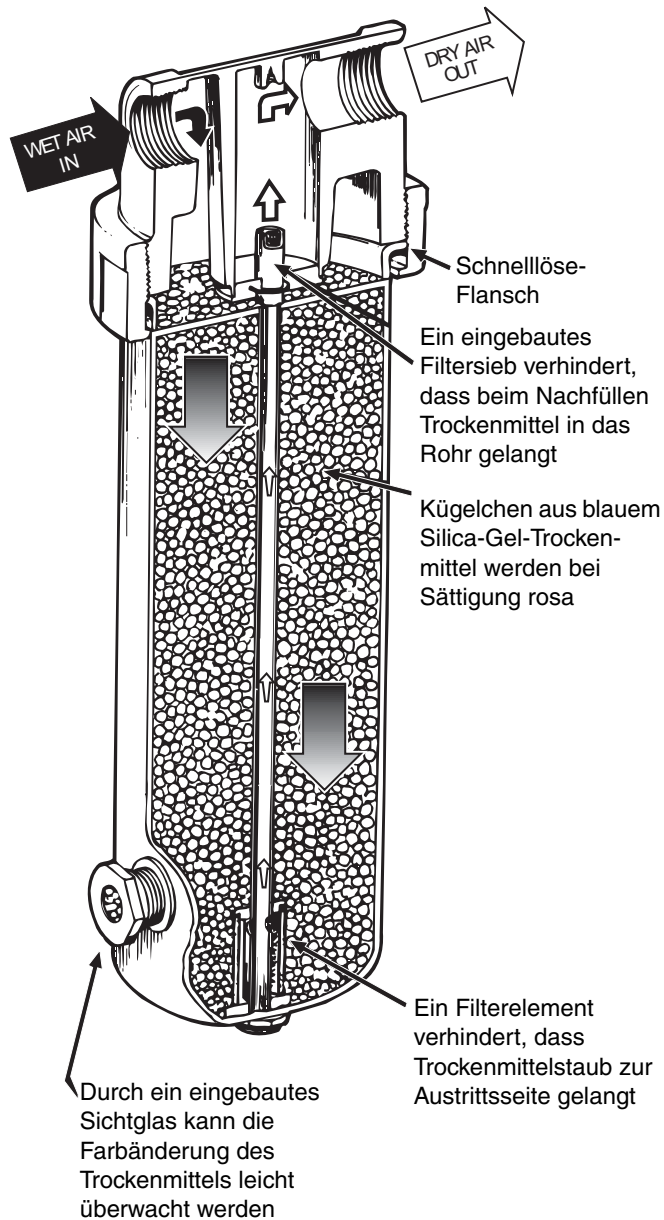


Enthält:

Artikel-Nr.	Bezeichnung	Luft einlass NPT(I)	Luft auslass NPT(I)	Luft- durchfluss	Zulässiger Betriebs- überdruck
234402	Stufe 1 - Luftfilter mit Automatikablass Beseitigt Wasser und Schmutzstoffe ab 5 micron.	1/2 Zoll	1/2 Zoll	108 cfm	1,2 MPa (12 bar)
234403	Stufe 2 - Coalescer mit Automatikablass Beseitigt Öl und kleinste Partikel ab 0,01 micron.	1/2 Zoll	1/2 Zoll	35 cfm	1,2 MPa (12 bar)
234404	Stufe 3 - Trockenmittelgehäuse Beseitigt nicht-kondensierte Feuchtigkeit.	3/4 Zoll reduziert auf 1/2 Zoll	3/4 Zoll reduziert auf 3/8 Zoll	30 cfm	1,2 MPa (12 bar)
288787	Selbstentlastender Druckluftregler	3/8 Zoll	1/4 Zoll	100 cfm	1,1 MPa (11 bar)
288810	Silica-Gel-Trockenmittel (5-lb.-Dose)				
288798	Absperrventil				
288808	Montagehalterung				

PROVEN QUALITY. LEADING TECHNOLOGY.

Funktionsweise des Trockenmittel-Lufttrocknungssystems



Wenn Luft komprimiert wird, steigt die Lufttemperatur und gleichzeitig das Vermögen der Luft, Feuchtigkeit zu halten. Wenn die heiße, feuchte Luft durch die Leitungen strömt, kühlt sie ab und die Feuchtigkeit kondensiert. Filter, Siphons und Tropfnasen beseitigen nur flüssige Kondensation. Das Dryaire-Trockenmittel-Lufttrocknungssystem beseitigt flüssige Kondensation, Restwasserdämpfe und Aerosole.

Wenn die feuchte komprimierte Luft durch die Einlassöffnung und am Trockenmittelbett herunterströmt, absorbieren die Trockenmittelkügelchen den Wasserdampf und die Aerosole und können die Luftfeuchtigkeit auf einen Drucktaupunkt von -40°C reduzieren.

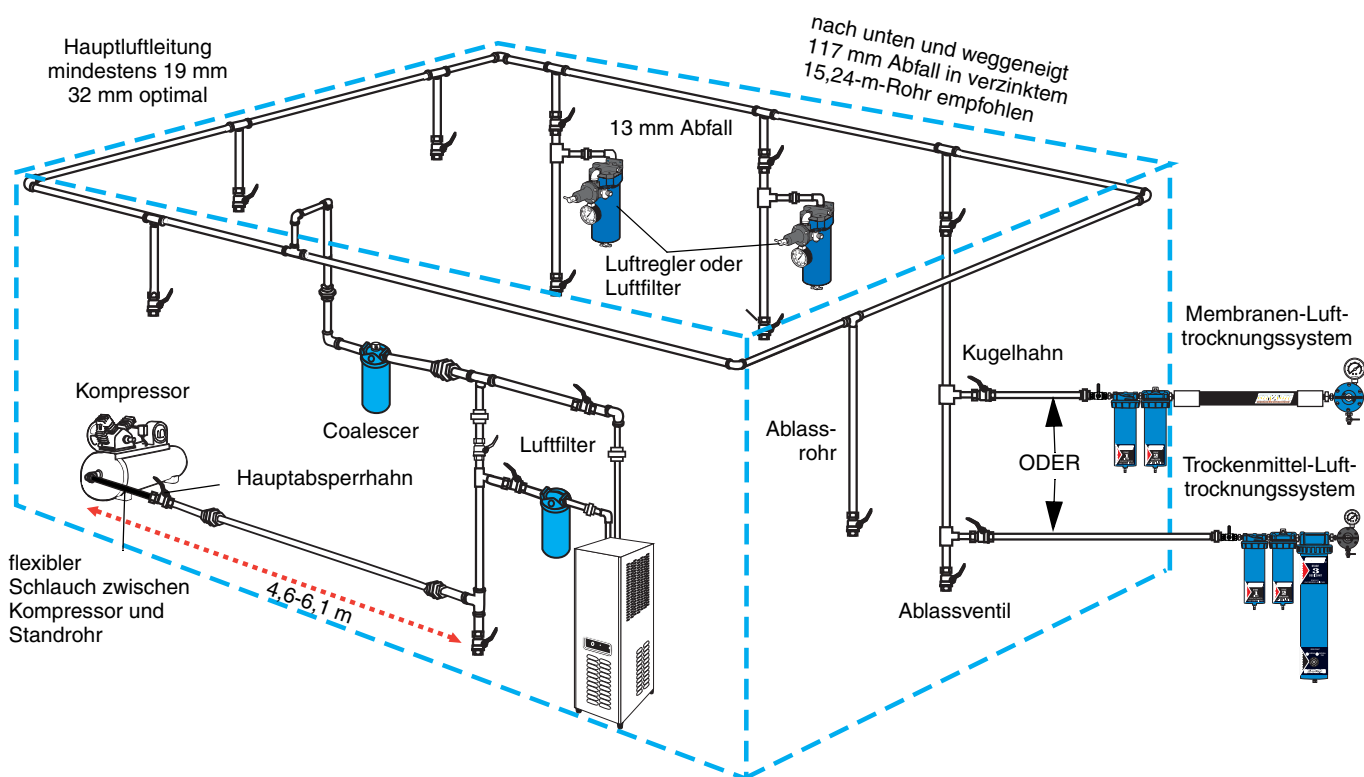
Nachdem die Feuchtigkeit beseitigt worden ist, strömt die trockene Luft durch ein Filterelement, dann im mittleren Rohr nach oben und schließlich durch die Auslassöffnung nach draußen. Solange das Trockenmittel am Sättigungspunkt ausgetauscht und die Druckluft keinen Temperaturen unter dem Taupunkt ausgesetzt wird, wird der Anlage absolute trockene Luft zugeführt.

Wenn das Trockenmittel mit Feuchtigkeit gesättigt wird, beginnt der Taupunkt zu steigen. Das wird erkennbar, wenn die blauen Kügelchen des Silica-Gel-Trockenmittels im Sichtglas rosa werden, wodurch angezeigt wird, dass das Trockenmittel ausgetauscht werden muss. Siehe **Trockenmittelaustausch**, Seite 7.

Installation

1. Vor Installation der Luftleitungskomponenten die Rohrleitung ausblasen, um Fremdkörper zu beseitigen. Darauf achten, dass die Luft zum Regler sauber ist. Ungleichmäßiger Betrieb oder Regelungsverlust wird gewöhnlich durch Schmutz im Regler verursacht.
2. Das Lufttrocknungssystem so nahe wie möglich am Gerät installieren, für das es vorgesehen ist. Das System mit Hilfe der mitgelieferten Schablone 289185 positionieren.
3. Das Luftabsperrentil 288798 stromaufwärts vom Luftsystem installieren, um es für Servicearbeiten isolieren zu können.
4. Das System so installieren, dass die Luft in der oben am Filter angegebenen Richtung durch die Filter strömt.
5. Es werden Rohre mit mindestens 1/2" NPT empfohlen. Es sollten nicht zu viele Anschlussstücke, Kupplungen usw. verwendet werden, weil dadurch der Luftdurchsatz behindert wird.

Anordnung des Luftrohrsystems



- Das Standrohr der Hauptluftleitung sollte nicht kleiner sein als der Kompressorauslass.
- Zur Kühlung der Luft sind mindestens 7,62 m vom Kompressor zum ersten Filterauslass erforderlich [optimal 15,24 m]

Empfohlene Mindestrohrgrößen			
Kompressor		Hauptluftleitung	
Größe	Kapazität	Länge	Größe
1-1/2-2 HP	6-9 cfm	Beliebig	19 mm
3-5 HP	12-20 cfm	Bis 61 m	19 mm
		Über 61 m	25,4 mm
5-10 HP	20-40 cfm	Bis 30,5 m	19 mm
		Über 30,5-61 m	25,4 mm
		Über 61 m	31,8 mm
10-15 HP	40-60 cfm	Bis 30,5 m	19 mm
		Über 30,5-61 m	31,8 mm
		Über 61 m	38,1 mm

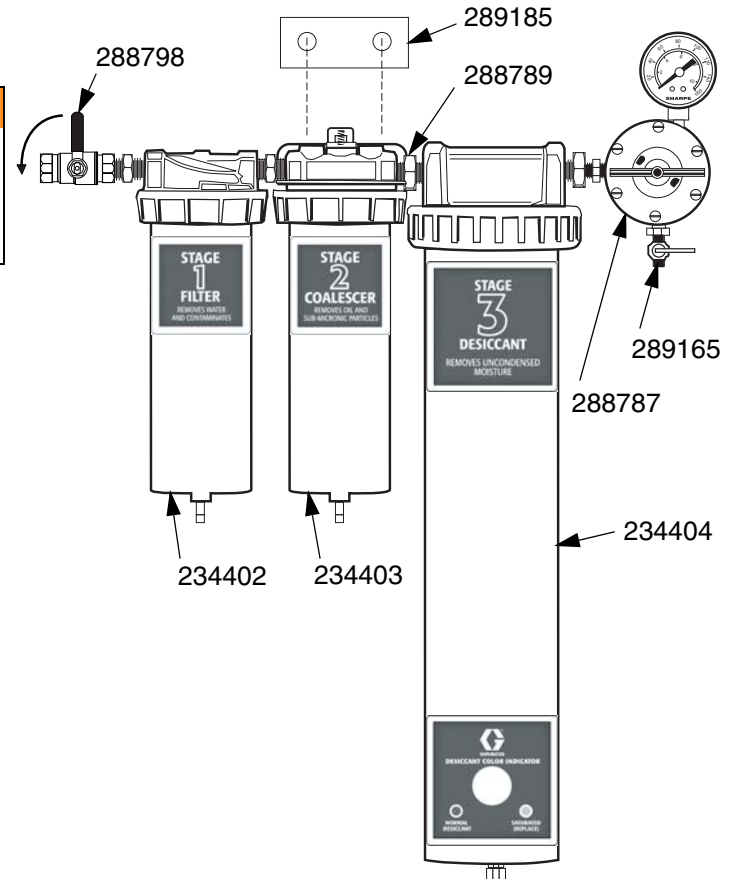
Luftdruckabfall durch den Schlauch, nach Schlauchlänge und -durchmesser psi (kPa, bar)						
Luftschlauch- Innendurchmesser	1,22 m	3,05 m	4,6 m	6,1 m	7,62 m	15,24 m
6,4 mm						
276 kPa (2,8 bar)	6 (41, 0,4)	8 (55, 0,6)	9,5 (66, 0,7)	11 (76, 0,8)	12,75 (88, 00,9)	24 (165, 1,7)
345 kPa (3,4 bar)	7,5 (52, 0,5)	10 (69, 0,7)	12 (83, 0,8)	14 (97, 1)	16 (110, 1,1)	28 (193, 1,9)
414 kPa (4,1 bar)	9 (62, 0,6)	12,5 (86, 0,9)	14,5 (100, 1)	16,75 (115, 1,2)	19 (131, 1,3)	31 (214, 2,1)
483 kPa (4,8 bar)	10,75 (74, 0,7)	14,5 (100, 1)	17 (117, 1,2)	19,5 (134, 1,3)	22,5 (155, 1,6)	34 (234, 2,3)
552 kPa (5,5 bar)	12,25 (84, 0,8)	16,5 (114, 1,1)	19,5 (134, 1,3)	22,5 (155, 1,6)	25,5 (176, 1,8)	37 (255, 2,6)
621 kPa (62 bar)	14 (97, 1)	18,75 (129, 1,3)	22 (152, 1,5)	25,25 (172, 1,7)	29 (200, 2)	39,5 (169, 2,7)
7,9 mm						
276 kPa (2,8 bar)	2,25 (16, 0,2)	2,75 (19, 0,2)	3,25 (22, 0,2)	3,5 (24, 0,2)	4 (28, 0,3)	8,5 (59, 0,6)
345 kPa (3,4 bar)	3 (21, 0,2)	3,5 (24, 0,2)	4 (28, 0,3)	4,5 (31, 0,3)	5 (34, 0,3)	10 (69, 0,7)
414 kPa (4,1 bar)	3,75 (26, 0,3)	4,5 (31, 0,3)	5 (34, 0,3)	5,5 (38, 0,4)	6 (41, 0,4)	11,5 (79, 0,8)
483 kPa (4,8 bar)	4,5 (31, 0,3)	5,25 (36, 0,4)	6 (41, 0,4)	6,75 (47, 0,5)	7,25 (50, 0,5)	13 (90, 0,9)
552 kPa (5,5 bar)	5,5 (38, 0,4)	6,25 (43, 0,4)	7 (48, 0,5)	8 (55, 0,6)	8,75 (60, 0,6)	14,5 (100, 1)
621 kPa (62 bar)	6,5 (45, 0,4)	7,5 (52, 0,5)	8,5 (59, 0,6)	9,5 (66, 0,7)	10,5 (72, 0,7)	16 (110, 1,1)

Betrieb

⚠️ WARNUNG

Nicht den maximal zulässigen Eingangsluftdruck für das Gerät überschreiten. Zu hoher Druck kann zu Rissen in Komponenten und schweren Verletzungen führen.

1. Die Luftschläuche am Druckluftregler-Auslassventil 289165 befestigen.
2. Das Hauptabsperrentil 288798 öffnen.
3. Die T-Einstellschraube herein- bzw. herausdrehen, um den Regler nach Bedarf einzustellen.
4. Das Auslassventil 289165 öffnen, um die Luftzufuhr zu den Spritzpistolen oder dem Werkzeug herzustellen.
5. Sobald die Luft strömt, den Druckluftregler nach Bedarf nachstellen.
6. Das Gerät ausschalten, wenn es nicht gebraucht wird. Die **Druckentlastung** auf Seite 6 durchführen.



Autom. Ablauf

Luftfilter 234402 und Coalescer 234403 haben beide einen Automatikablass. Wenn das Becken unter Druck steht, bewegt sich der Kolben gegen den Federdruck nach unten und schließt die Ablassöffnung. Wenn das Becken drucklos ist (d. h. über Nacht, wenn das System abgestellt ist), hebt die Feder den Kolben von der Dichtung und ermöglicht den Ablass aus dem Becken.



Zum manuellen Entleeren des Beckens kann auch der Kolbenschaft an der Unterseite des Filters heruntergedrückt werden.

Artikel-Nr. Bezeichnung

234402	Luftfilter mit Automatikablass; siehe Anleitung 309919 für Teile-Informationen
234403	Coalescer mit Automatikablass; siehe Anleitung 309919 für Teile-Informationen
234404	Trockenmittelgehäuse
288787	Druckluftregler, selbstentlastend
289185	Schablone/Abstandshalter
288789	Nippel mit Filtersieb
288798	Absperrventil
289165	Reglerauslassventil

Coalescer-Druckabfallanzeige

Durch die Differenzdruckabfallanzeige kann ein verstopftes Coalescer-Filterelement früh erkannt werden. Wenn das Filterelement verstopft, beginnt sich die rote Anzeige zu heben, während Luft durch die Komponente strömt. Wenn der Druckabfall am Element 69-83 kPa (0,7-0,8 bar) erreicht, ist die rote Anzeige vollständig zu sehen, und das Element sollte ausgetauscht werden. Wenn das Element nicht ausgetauscht wird, wenn der Druckabfall 69 kPa (0,7 bar) übersteigt, werden Luftqualität und Wirkungsgrad des Geräts beeinträchtigt.

Druckentlastung

 **WARNUNG**




Um Verletzungen zu vermeiden, vor Überprüfung, Reinigung oder Reparatur des Geräts den Luft- und Materialdruck entlasten.

Es folgt ein allgemeines Verfahren zur Druckentlastung. Achten Sie darauf, die speziellen Druckentlastungen in den Anleitungen zur Spritzpistole und/oder zu den Materialbehältern durchzuführen.

1. Den Hauptabsperrhahn schließen.
2. Die Pistole oder das Dosierventil abziehen und alle Druckentlastungsventile öffnen, um den Materialdruck abzulassen.


Wartung

-  • Vor Reinigung, Überprüfung oder Reparatur den Druck entlasten. Die **Druckentlastung** oben durchführen.
- Das System mindestens einmal pro Schicht überprüfen, ob sicherzustellen, dass der Ablass ordnungsgemäß funktioniert.
- Langsam strömende Luft mit geringem Feuchtigkeitsgehalt sorgt für längere Lebensdauer des Trockenmittels.

Luftfilter 234402

Um maximale Filterleistung beizubehalten und übermäßigen Druckabfall zu vermeiden, muss der Filter sauber gehalten werden. Siehe Anleitung 309919 für Informationen zu Reinigung und Teilen.


Coalescer 234403

-  Es wird empfohlen, Luftfilter 234402 vor dem Coalescer-Filter anzubringen, um Partikel ab 5 micron herauszufiltern und große Feuchtigkeitstropfen von der Luftleitung zu trennen.


VORSICHT
Darauf achten, dass der Flüssigkeitsstand im Becken niemals die Basis des Coalescer-Elements erreicht.

Siehe Anleitung 309919 für Informationen zu Betrieb, Reinigung und Teilen.

Trockenmittelgehäuse 234404

 Vor dem Trockenmittelgehäuse immer einen Feuchtigkeitsfilter zur Beseitigung von Material und einen Coalescer-Filter zur Beseitigung von Öl anbringen. Wenn das Trockenmittel ölig wird, absorbiert es keine Feuchtigkeit.

Trockenmittelaustausch

 Die Trockenmittelkügelchen sind nicht giftig und nicht entflammbar.

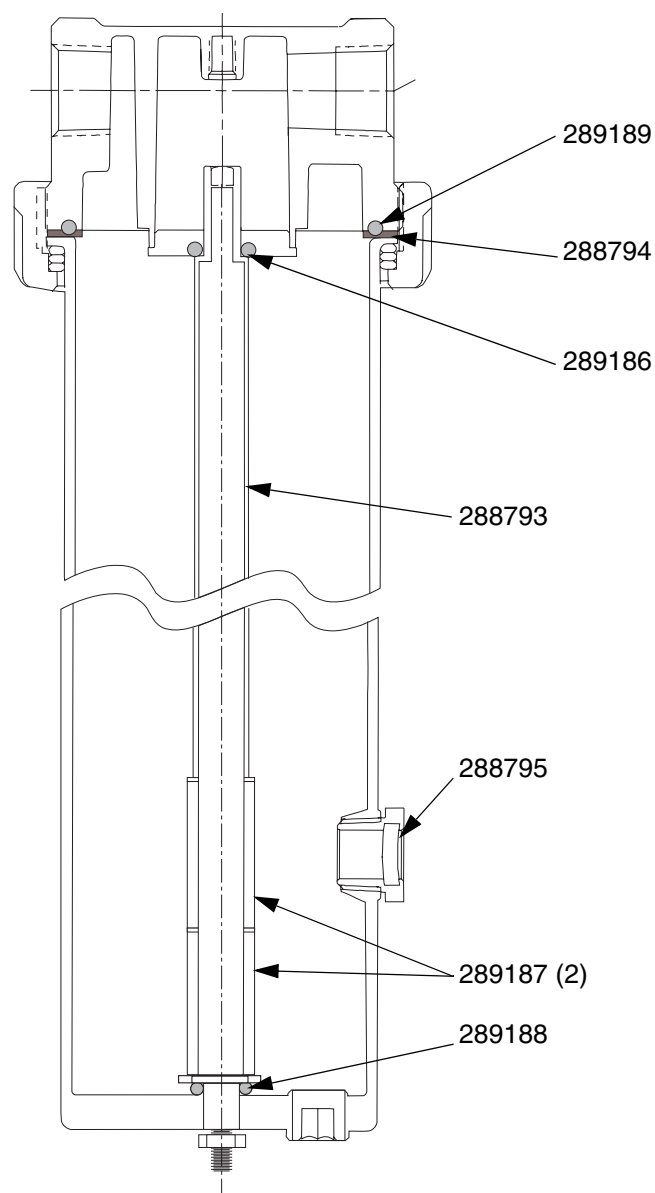
Die Trockenmittelkügelchen (blaues Gel) werden allmählich rosa, wodurch angezeigt wird, dass sie bis zum Sättigungspunkt Feuchtigkeit absorbiert haben und erneuert oder ausgetauscht werden müssen.

- Zur Erneuerung des Silica-Gel-Trockenmittel 4 Stunden lang bei 275°F erhitzen.
- Zum Austausch des Trockenmittels Artikel-Nr. 288810 bestellen.

Zerlegen des Trockenmittelgehäuses

1. Die **Druckentlastung** auf Seite 6 ausführen.
2. Die Klemmvorrichtung aus Metall losschrauben, mit der die Trockenmittelschale an der Abdeckung befestigt ist. Schale und Klemmvorrichtung entfernen.
3. Das alte Trockenmittel aus der Schale schütten.
4. Wenn der Druckabfall am Trockner zu hoch ist, ist eventuell das Bronze-Element in der Unterseite der Schale verstopft. Zur Beseitigung der Verstopfung:
 - a. Eine Ausblasvorrichtung oben am Rohr ansetzen und Luft durch das Durchflussrohr blasen.
 - b. Wenn das Element ausgetauscht werden muss: Das Durchflussrohr von der Schale abmontieren, indem Endkappe und Mutter von der Unterseite der Schale entfernt werden.
 - c. Das Durchflussrohr (von Hand angezogen) im Gegenuhrzeigersinn drehen und abnehmen. Dann die Elemente austauschen.
 - d. Der Zusammenbau erfolgt in umgekehrter Reihenfolge.
5. Die Schale mit neuem oder erneuertem Trockenmittel wieder auffüllen. Siehe **Trockenmittelaustausch**. Das Trockenmittelgehäuse 234404 fasst 5 lb. Trockenmittel.

6. Die Schale wieder an der Abdeckung anbringen. Dabei darauf achten, dass sich der O-Ring 289186 an seiner Position in der Abdeckung befindet.



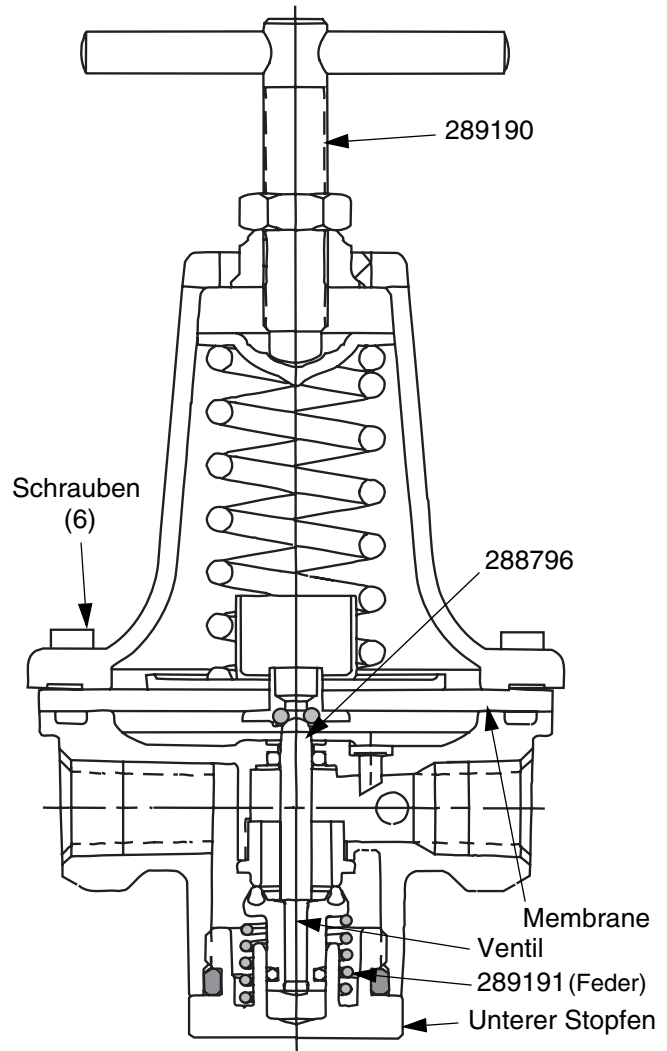
Artikel-Nr.	Bezeichnung
288793	Durchflussrohreinheit, enthält Durchflussrohr, Mutter, O-Ring, Filterelemente und Halter
289186	O-Ring
288794	Dichtung
289189	O-Ring
289187	Filterelement
289188	O-Ring
288795	Sichtglas
288810	Trockenmittel

Selbstentlastender Druckluftregler 288787

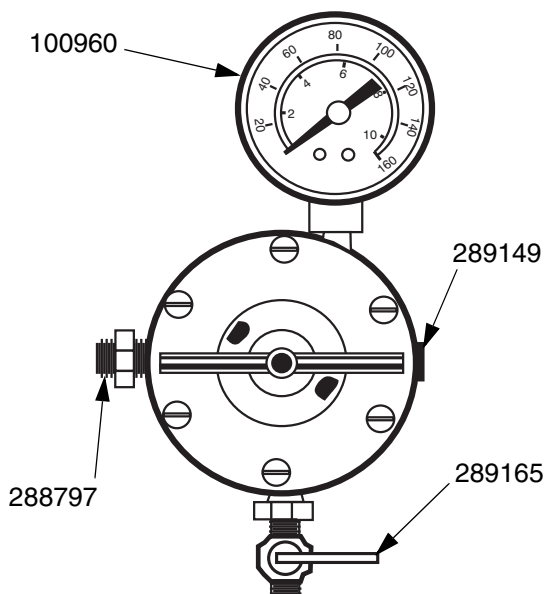
Darauf achten, dass die Luft zum Regler sauber ist. Ungleichmäßiger Betrieb oder Regelungsverlust wird gewöhnlich durch Schmutz im Regler verursacht.

Reinigung

1. Die **Druckentlastung** auf Seite 6 ausführen.
2. Unteren Stopfen, Feder und Ventil entfernen.
3. Sechs Schrauben entfernen und das Reglergehäuse auseinandernehmen.
4. Alle Teile mit denaturiertem Alkohol reinigen. Den Sitz abwischen und das Gehäuse ausblasen.
5. Die Teile auf Schäden untersuchen und bei Bedarf austauschen. Zum Austausch von Ventil und Membrane Reparatursatz 288796 bestellen.
6. Die Teile wieder zusammenbauen und in den Regler schrauben, bevor der untere Stopfen festgezogen wird. Darauf achten, dass Ventil, Membrane und Feder mittig ausgerichtet sind.



Druckluftregler für Trockenmittel-Lufttrocknungssystem



Artikel-Nr.	Bezeichnung
100960	Manometer
289149	Steckverschraubung
288796	Membranen-/Ventilreparatursatz
289190	T-Griff-Einstellschraube
289191	Feder
288797	Nippel, 3/8 x 3/8 Zoll
289165	Absperrventil



A series of horizontal lines for writing, starting from the top left and extending across the width of the page. The lines are evenly spaced and cover most of the page area.

Graco-Standardgarantie

Graco warrants all equipment referenced in this document which is manufactured by Graco and bearing its name to be free from defects in material and workmanship on the date of sale to the original purchaser for use. With the exception of any special, extended, or limited warranty published by Graco, Graco will, for a period of twelve months from the date of sale, repair or replace any part of the equipment determined by Graco to be defective. This warranty applies only when the equipment is installed, operated and maintained in accordance with Graco's written recommendations.

This warranty does not cover, and Graco shall not be liable for general wear and tear, or any malfunction, damage or wear caused by faulty installation, misapplication, abrasion, corrosion, inadequate or improper maintenance, negligence, accident, tampering, or substitution of non-Graco component parts. Nor shall Graco be liable for malfunction, damage or wear caused by the incompatibility of Graco equipment with structures, accessories, equipment or materials not supplied by Graco, or the improper design, manufacture, installation, operation or maintenance of structures, accessories, equipment or materials not supplied by Graco.

This warranty is conditioned upon the prepaid return of the equipment claimed to be defective to an authorized Graco distributor for verification of the claimed defect. If the claimed defect is verified, Graco will repair or replace free of charge any defective parts. The equipment will be returned to the original purchaser transportation prepaid. If inspection of the equipment does not disclose any defect in material or workmanship, repairs will be made at a reasonable charge, which charges may include the costs of parts, labor, and transportation.

THIS WARRANTY IS EXCLUSIVE, AND IS IN LIEU OF ANY OTHER WARRANTIES, EXPRESS OR IMPLIED, INCLUDING BUT NOT LIMITED TO WARRANTY OF MERCHANTABILITY OR WARRANTY OF FITNESS FOR A PARTICULAR PURPOSE.

Graco's sole obligation and buyer's sole remedy for any breach of warranty shall be as set forth above. The buyer agrees that no other remedy (including, but not limited to, incidental or consequential damages for lost profits, lost sales, injury to person or property, or any other incidental or consequential loss) shall be available. Any action for breach of warranty must be brought within two (2) years of the date of sale.

GRACO MAKES NO WARRANTY, AND DISCLAIMS ALL IMPLIED WARRANTIES OF MERCHANTABILITY AND FITNESS FOR A PARTICULAR PURPOSE, IN CONNECTION WITH ACCESSORIES, EQUIPMENT, MATERIALS OR COMPONENTS SOLD BUT NOT MANUFACTURED BY GRACO. These items sold, but not manufactured by Graco (such as electric motors, switches, hose, etc.), are subject to the warranty, if any, of their manufacturer. Graco will provide purchaser with reasonable assistance in making any claim for breach of these warranties.

In no event will Graco be liable for indirect, incidental, special or consequential damages resulting from Graco supplying equipment hereunder, or the furnishing, performance, or use of any products or other goods sold hereto, whether due to a breach of contract, breach of warranty, the negligence of Graco, or otherwise.

FÜR GRACO-KUNDEN IN DEUTSCHLAND/ÖSTERREICH/SCHWEIZ

Die Parteien bestätigen hiermit die festgelegte Vereinbarung, daß das vorliegende Dokument sowie alle anderen Dokumente, Mitteilungen und Gerichtsverfahren, die im Zusammenhang damit erstellt, verteilt oder eingeleitet werden, oder sich direkt oder indirekt darauf beziehen, in englischer Sprache verfaßt sein sollen.

Graco Phone Numbers

TO PLACE AN ORDER, contact your Graco distributor or call to identify the nearest distributor.

Phone: 612-623-6921 **or Toll Free:** 1-800-328-0211, **Fax:** 612-378-3505

*All written and visual data contained in this document reflects the latest product information available at the time of publication.
Graco reserves the right to make changes at any time without notice.*

This manual contains German. MM 309921

Graco Headquarters: Minneapolis
International Offices: Belgium, China, Japan, Korea

GRACO INC. P.O. BOX 1441 MINNEAPOLIS, MN 55440-1441

www.graco.com
6/2003 Revised 05/2007