

# Essiccatore aria a essiccante

309921I rev.G

## Modello 234401

Pressione massima d'esercizio 160 psi (1,1 MPa, 11 bar)  
Temperatura massima 150° F (65° C)

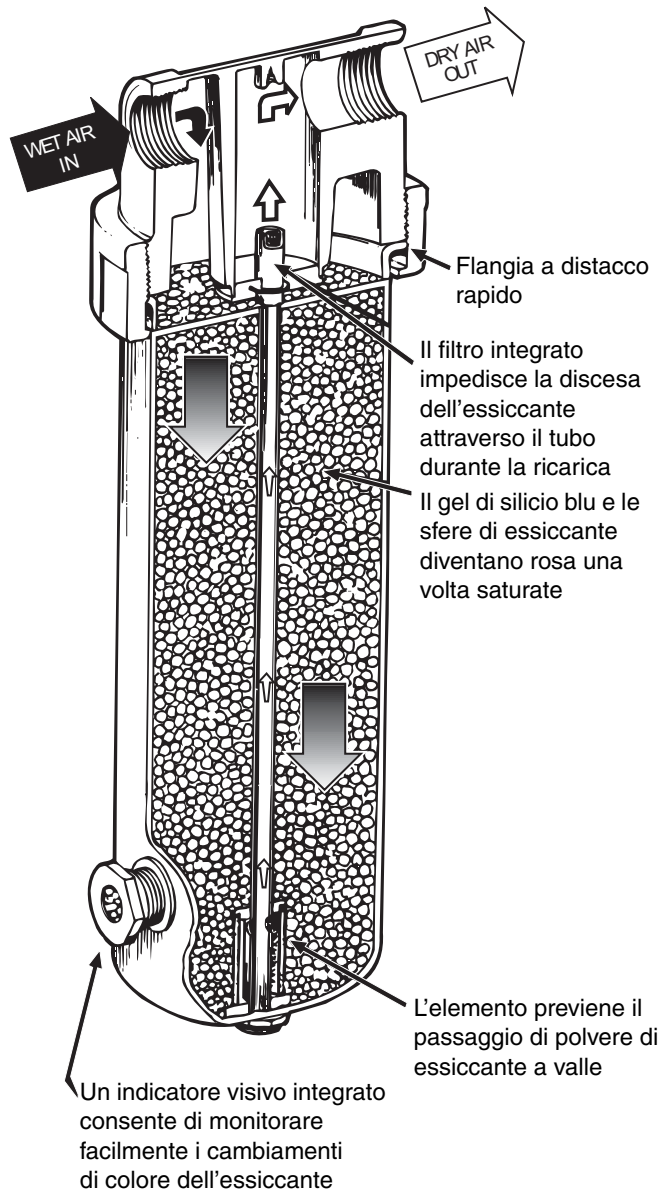


### Include:

Codice	Descrizione	Ingresso aria npt(f)	Uscita aria npt(f)	Portata aria massima	Massima pressione operativa
234402	Stadio 1 - Filtro dell'aria con drenaggio automatico Rimuove acqua e contaminanti con una capacità di ritenzione fino a 5 micron.	1/2"	1/2"	108 CFM	175 psi (1,2 MPa, 12 bar)
234403	Stadio 2 - Filtro coalescente con drenaggio automatico Rimuove olio e particelle submicroniche con una capacità di ritenzione fino a 0,01 micron.	1/2"	1/2"	35 CFM	175 psi (1,2 MPa, 12 bar)
234404	Fase 3 - Contenitore essiccante Rimuovere l'umidità senza condensa.	3/4" ridotto a 1/2"	3/4" ridotto a 3/8"	30 CFM	175 psi (1,2 MPa, 12 bar)
288787	Regolatore aria a scarico automatico	3/8"	1/4"	100 CFM	160 psi (1,1 MPa, 11 bar)
288810	Gel di silice (barattolo 5 lb.)				
288798	Valvola di intercettazione				
288808	Staffa di montaggio				

PROVEN QUALITY. LEADING TECHNOLOGY.

## Come funziona il sistema di essiccamento aria con essiccante



Quando si comprime l'aria, la temperatura dell'aria aumenta, e con essa la capacità di trattenere l'umidità. Quando l'aria calda e umida fluisce attraverso le linee, si raffredda, lasciando condensare l'umidità. I filtri, i sifoni, i tubi di scarico condensa rimuovono solo la condensa liquida. Il sistema di essiccamento dell'aria ad essiccante Dryaire rimuove la condensa liquida, il vapore acqueo residuo e l'aerosol.

Man mano che l'aria compressa carica di umidità fluisce attraverso l'attacco di ingresso e in basso sullo strato di essiccante, le sfere di essiccante assorbono il vapore acqueo e l'aerosol e possono ridurre l'umidità nell'aria fino a un punto di rugiada  $-40^{\circ}\text{F}$  ( $-40^{\circ}\text{C}$ ).

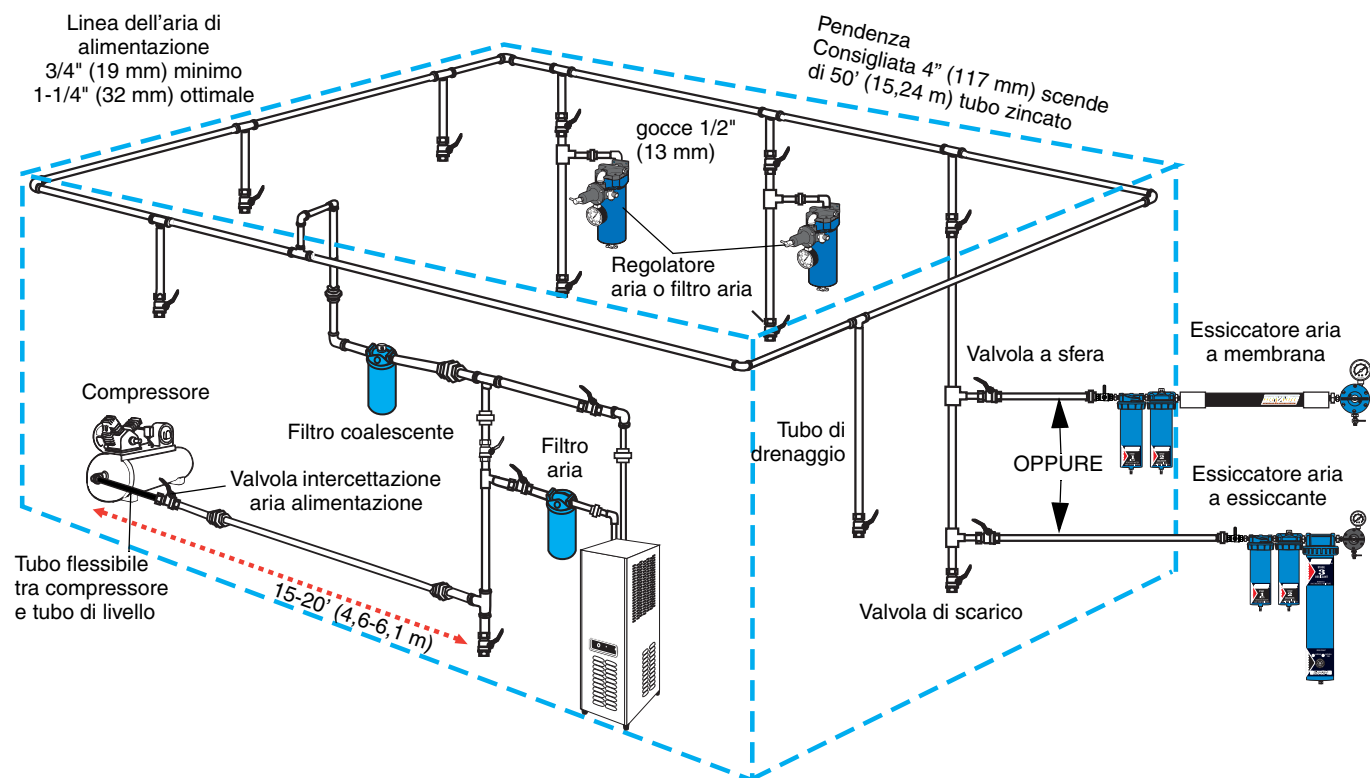
Una volta rimossa l'umidità, l'aria secca attraversa un elemento, sale per il tubo centrale ed esce dal foro di uscita. Se l'essiccante viene sostituito al punto di saturazione, e se l'aria compressa non viene esposta a temperature inferiori al punto di rugiada, l'attrezzatura riceverà aria asciutta e priva di umidità.

Man mano che l'essiccante si satura con l'umidità, il punto di rugiada inizia ad aumentare. Questo appare evidente quando il gel di silice blu in sfere visibile tramite l'indicatore visivo diventa rosa, a indicare la necessità di sostituire l'essiccante; fare riferimento alla **Sostituzione dell'essiccante**, pagina 7.

## Installazione

1. Prima di installare i componenti della linea pneumatica pulire il tubo per rimuovere i detriti soffiando aria compressa. Assicurarsi che l'aria che alimenta il regolatore sia pulita. Una delle principali ragioni di problemi di funzionamento o dell'impossibilità di effettuare regolazioni è la presenza di sporco nel regolatore.
2. Installare il sistema di essiccamento dell'aria il più possibile vicino all'attrezzatura collegata. Per posizionare il sistema, utilizzare la mascherina 289185 (fornita).
3. Installare una valvola di intercettazione dell'aria 288798 a monte del sistema pneumatico per isolarlo dall'utenza.
4. Installare l'impianto in modo che l'aria passi attraverso i filtri nella direzione indicata nella parte superiore del filtro.
5. Si consiglia l'uso di una tubazione da 1/2" npt minimo. Evitare di utilizzare un numero eccessivo di raccordi, giunti, ecc. che restringono il flusso d'aria.

## Schema del sistema pneumatico dello stabilimento



- Il tubo di livello della linea dell'aria principale non deve avere un diametro inferiore all'uscita del compressore.
- Un minimo di 25' (7,62 m) dal compressore all'uscita del primo filtro è necessario per il raffreddamento dell'aria [distanza consigliata 50' (15,24 m)]

<b>Dimensione minima consigliata per la tubazione</b>			
<b>Compressore</b>		<b>Linea dell'aria di alimentazione</b>	
<b>Dimensione</b>	<b>Capacità</b>	<b>Lunghezza</b>	<b>Dimensione</b>
1-1/2 - 2 HP	6 - 9 CFM	qualsiasi	3/4" (19 mm)
3 - 5 HP	12 - 20 CFM	Fino a 200' (61 m)	3/4" (19 mm)
		Oltre 200' (61 m)	1" (25,4 mm)
5 - 10 HP	20 - 40 CFM	Fino a 100' (30,5)	3/4" (19 mm)
		Più di 100-200' (30,5-61 m)	1" (25,4 mm)
		Oltre 200' (61 m)	1-1/4" (31,8 mm)
10 - 15 HP	40 - 60 CFM	Fino a 100' (30,5)	3/4" (19 mm)
		Più di 100-200' (30,5-61 m)	1-1/4" (31,8)
		Oltre 200' (61 m)	1-1/2" (38,1)

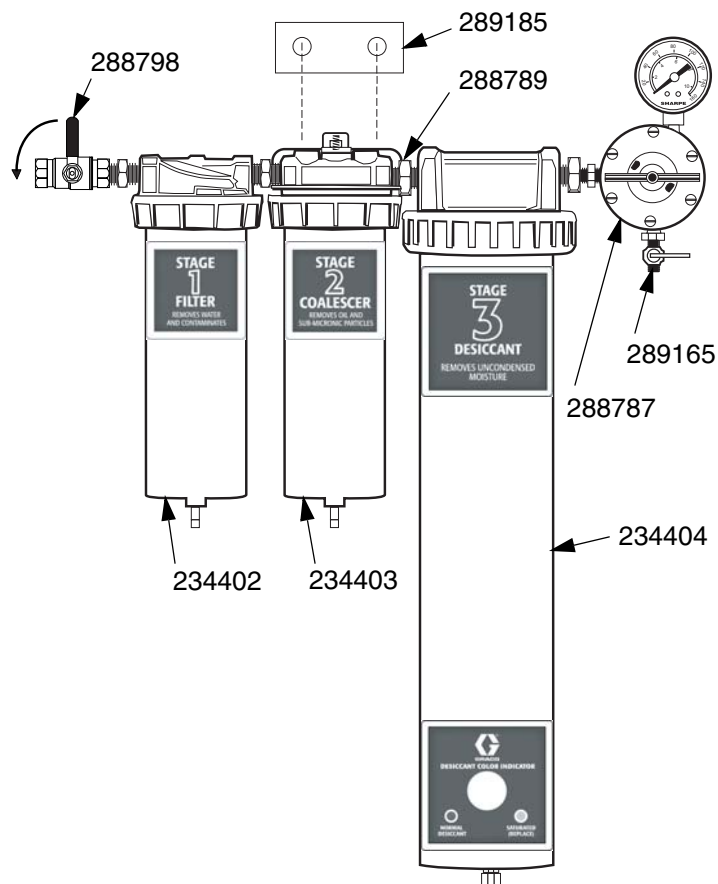
<b>Caduta di pressione nel tubo, in base alla lunghezza e al diametro interno</b> psi (Kpa, bar)						
<b>Diametro interno del tubo dell'aria</b>	<b>1,22 m (4')</b>	<b>3,05 m (10')</b>	<b>4,6 m (15')</b>	<b>6,1 m (20')</b>	<b>7,62 m (25')</b>	<b>15,24 m (50')</b>
<b>1/4" (6,4 mm)</b>						
40 psi (276 kPa, 2,8 bar)	6 (41, 0,4)	8 (55, 0,6)	9,5 (66, 0,7)	11 (76, 0,8)	12,75 (88, 00,9)	24 (165, 1,7)
50 psi (345 kPa, 3,4 bar)	7,5 (52, 0,5)	10 (69, 0,7)	12 (83, 0,8)	14 (97, 1)	16 (110, 1,1)	28 (193, 1,9)
60 psi (414 kPa, 4,1 bar)	9 (62, 0,6)	12,5 (86, 0,9)	14,5 (100, 1)	16,75 (115, 1,2)	19 (131, 1,3)	31 (214, 2,1)
70 psi (483 kPa, 4,8 bar)	10,75 (74, 0,7)	14,5 (100, 1)	17 (117, 1,2)	19,5 (134, 1,3)	22,5 (155, 1,6)	34 (234, 2,3)
80 psi (552 kPa, 5,5 bar)	12,25 (84, 0,8)	16,5 (114, 1,1)	19,5 (134, 1,3)	22,5 (155, 1,6)	25,5 (176, 1,8)	37 (255, 2,6)
90 psi (621 kPa, 6,2 bar)	14 (97, 1)	18,75 (129, 1,3)	22 (152, 1,5)	25,25 (172, 1,7)	29 (200, 2)	39,5 (169, 2,7)
<b>5/16" (7,9 mm)</b>						
40 psi (276 kPa, 2,8 bar)	2,25 (16, 0,2)	2,75 (19, 0,2)	3,25 (22, 0,2)	3,5 (24, 0,2)	4 (28, 0,3)	8,5 (59, 0,6)
50 psi (345 kPa, 3,4 bar)	3 (21, 0,2)	3,5 (24, 0,2)	4 (28, 0,3)	4,5 (31, 0,3)	5 (34, 0,3)	10 (69, 0,7)
60 psi (414 kPa, 4,1 bar)	3,75 (26, 0,3)	4,5 (31, 0,3)	5 (34, 0,3)	5,5 (38, 0,4)	6 (41, 0,4)	11,5 (79, 0,8)
70 psi (483 kPa, 4,8 bar)	4,5 (31, 0,3)	5,25 (36, 0,4)	6 (41, 0,4)	6,75 (47, 0,5)	7,25 (50, 0,5)	13 (90, 0,9)
80 psi (552 kPa, 5,5 bar)	5,5 (38, 0,4)	6,25 (43, 0,4)	7 (48, 0,5)	8 (55, 0,6)	8,75 (60, 0,6)	14,5 (100, 1)
90 psi (621 kPa, 6,2 bar)	6,5 (45, 0,4)	7,5 (52, 0,5)	8,5 (59, 0,6)	9,5 (66, 0,7)	10,5 (72, 0,7)	16 (110, 1,1)

## Funzionamento

### PERICOLO

Non superare la pressione pneumatica massima in entrata. Una pressione eccessiva può comportare rotture dei componenti e gravi lesioni.

1. Collegare uno o più tubi dell'aria alla valvola di uscita del regolatore aria 289165.
2. Aprire la valvola di intercettazione principale 288798.
3. Ruotare la vite di regolazione la vite di regolazione con impugnatura a T in uno dei due sensi per variare l'aria erogata dal regolatore.
4. Aprire la valvola di uscita 289165 per fornire aria alle pistole a spruzzo o all'attrezzo.
5. Se necessario, variare il flusso d'aria col regolatore mentre questa viene erogata.
6. Spegnerne l'unità quando non viene utilizzata. Seguire **Procedura di decompressione**, a pagina 6.



### Autodrenaggio

Sia il filtro aria 234402 che il filtro coalescente 234403 dispongono di funzionalità di drenaggio automatico. Una volta che la tazza è in pressione, il pistone si sposta verso il basso contro la molla e chiude l'apertura di drenaggio. Quando la tazza è depressurizzata (ad esempio durante la notte quando il sistema viene arrestato), la molla solleva il pistone dalla tenuta consentendo il drenaggio della tazza.




È possibile spingere lo stelo del pistone sul fondo del filtro per drenare manualmente la tazza.


Codice	Descrizione
234402	Filtro dell'aria a drenaggio automatico, vedere il manuale 309919 per informazioni sui componenti
234403	Filtro coalescente a drenaggio automatico, vedere il manuale 309919 per informazioni sui componenti
234404	Contenitore essiccante
288787	Regolatore aria, con scarico automatico
289185	Mascherina/spaziatore
288789	Niplo con filtro
288798	Valvola di intercettazione
289165	Valvola di uscita del regolatore

### Indicatore di pressione differenziale nel filtro coalescente

L'indicatore di pressione differenziale consente di individuare tempestivamente quando l'elemento del filtro è intasato. Man mano che il filtro si ostruisce, l'indicatore rosso inizia a fuoriuscire mentre l'aria fluisce attraverso l'unità. Quando la caduta di pressione all'interno dell'elemento raggiunge i 10-12 psi (69-83 kPa, 0,7-0,8 bar), l'indicatore rosso sarà completamente fuoriuscito: ciò significa che è necessario sostituire l'elemento. La mancata sostituzione dell'elemento con una caduta di pressione supera i 10 psi (69 kPa, 0,7 bar) determinerà problemi di qualità dell'aria e di efficienza dell'attrezzatura.

## Procedura di decompressione

 **PERICOLO**



Per evitare lesioni, scaricare la pressione dell'aria e dei liquidi prima di effettuare ispezioni, operazioni di pulizia o interventi di riparazione dell'attrezzatura.

Di seguito viene descritta una procedura generale per lo scarico della pressione. Seguire la procedura di scarico della pressione specifica descritta nei manuali della propria pistola a spruzzo e/o dell'attrezzatura di alimentazione del fluido.

1. Chiudere la valvola di intercettazione dell'aria principale.
2. Azionare il grilletto o la valvola di erogazione e aprire eventuali valvole di drenaggio per scaricare la pressione.

## Manutenzione



- Scaricare la pressione prima della pulizia, della verifica o della riparazione dell'attrezzatura; seguire **Procedura di decompressione**, in alto.
- Controllare il sistema almeno una volta per turno di lavoro per assicurare che il drenaggio sia corretto.
- Utilizzando un'alimentazione di aria a basso flusso/bassa umidità si aumenterà la durata dell'essiccante.

### Filtro dell'aria 234402

Per mantenere la massima efficienza di filtrazione ed evitare un'eccessiva caduta di pressione, il filtro deve essere mantenuto pulito. Vedere il manuale 309919 per la pulizia e per informazioni sui componenti.

### Filtro coalescente 234403



Si consiglia di installare il filtro dell'aria 234402 a monte del filtro coalescente per rimuovere particelle di 5 micron e superiori nonché per eliminare le gocce di umidità di grandi dimensioni dalla linea pneumatica.

AVVERTENZA
Evitare che il livello del liquido nella tazza raggiunga la base dell'elemento del filtro coalescente.

Vedere il manuale 309919 per informazioni sul funzionamento, la pulizia e i componenti.

## Contenitore essiccante 234404

Installare sempre un filtro per l'umidità al fine di rimuovere i fluidi in massa e un filtro coalescente per ridurre l'olio, a monte del contenitore dell'essiccante. L'essiccante rivestito di olio non assorbirà l'umidità.

### Sostituzione dell'essiccante

Le sfere di essiccante non sono tossiche o infiammabili.

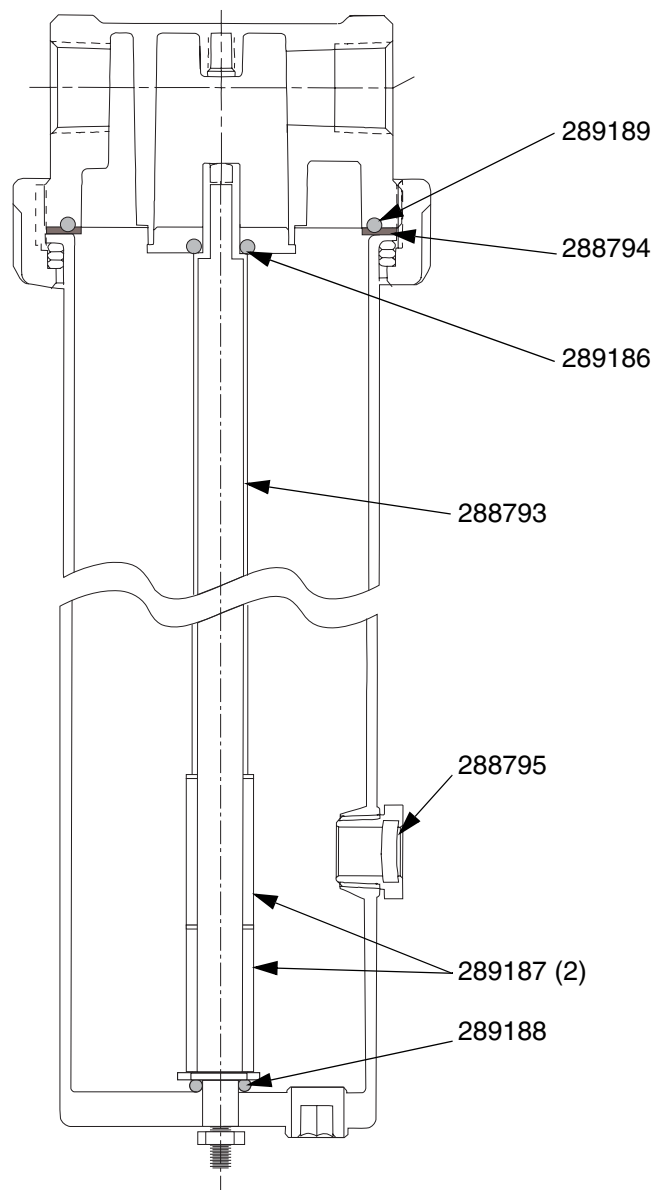
Le sfere di essiccante (gel blu) virano gradualmente al rosa, a indicare che è stata assorbita l'umidità fino al punto di saturazione e l'essiccante deve essere rigenerato o sostituito.

- Per rigenerare l'essiccante in gel di silicio, riscaldare l'essiccante per 4 ore a 275°F.
- Per sostituire l'essiccante, ordinare il codice 288810.

### Gruppo contenitore essiccante

1. Seguire la **Procedura di decompressione**, a pagina 6.
2. Svitare il collare in metallo che fissa la tazza dell'essiccante al coperchio. Rimuovere la tazza e il collare.
3. Rimuovere l'essiccante usato dalla tazza.
4. Se la pressione di caduta nell'essiccatore ha raggiunto valori inaccettabili, l'elemento in bronzo sul fondo della tazza può essere ostruito. Per rimuovere l'ostruzione:
  - a. Posizionare una pistola di soffiaggio nella parte superiore del tubo e soffiare aria attraverso il tubo di flusso.
  - b. Se è necessario sostituire l'elemento, smontare il tubo di flusso dalla tazza e rimuovere il carter finale e il dado dal lato inferiore della tazza.
  - c. Ruotare il tubo di flusso (serrare a mano) in senso antiorario per rimuoverlo, quindi sostituire gli elementi.
  - d. Rimontare in ordine inverso.
5. Riempire la tazza con essiccante nuovo o rigenerato. Vedere **Sostituzione dell'essiccante**. Il contenitore dell'essiccante (codice 234404) può contenere 5 lb di essiccante.

6. Rimontare il coperchio della tazza assicurandosi che l'O-ring 289186 sia in posizione nel coperchio.



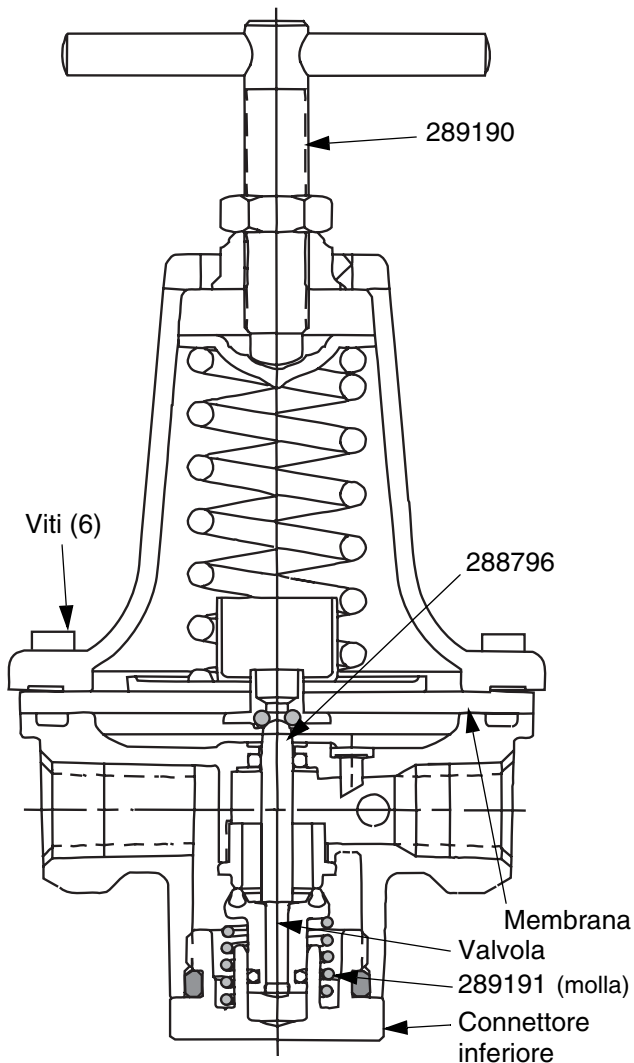
Codice	Descrizione
288793	Gruppo tubo di flusso, comprende il tubo di flusso, un dado, un O-ring, gli elementi e dispositivi di ritenzione del filtro
289186	Anello di tenuta
288794	Guarnizione
289189	Anello di tenuta
289187	Elemento filtro
289188	Anello di tenuta
288795	Indicatore visivo
288810	Essiccante

## Regolatore aria a scarico automatico 288787

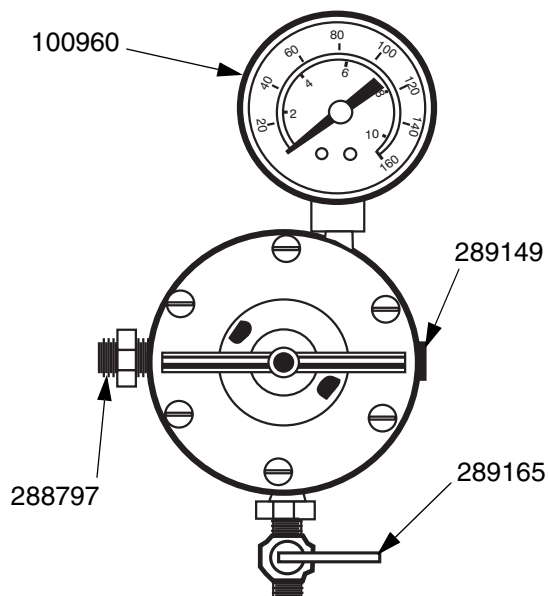
Assicurarsi che l'aria che alimenta il regolatore sia pulita. Una delle principali ragioni di problemi di funzionamento o dell'impossibilità di effettuare regolazioni è solitamente la presenza di sporco nel regolatore.

### Pulitura

1. Seguire la **Procedura di decompressione**, a pagina 6.
2. Rimuovere il connettore inferiore, la molla e la valvola.
3. Rimuovere le sei viti e separare il corpo regolatore.
4. Pulire tutte le parti con alcol denaturato. Asciugare la sede e soffiare aria sul corpo.
5. Ispezionare i componenti per individuare eventuali danni e sostituirli se necessario. Per sostituire la valvola e il diaframma, ordinare il kit di riparazione 288796.
6. Rimontare le parti e avvitarle in un regolatore prima di serrare il connettore inferiore. Assicurarsi che la valvola, il diaframma e la molla siano centrati.



### Gruppo regolatore per il sistema di essiccamento aria



Codice	Descrizione
100960	Manometro pressione pneumatica
289149	Spinotto
288796	Kit diaframma/riparazione valvola
289190	Vite di regolazione con impugnatura a T
289191	Molla
288797	Nipplo, 3/8" x 3/8"
289165	Valvola di intercettazione





A series of horizontal lines for writing, starting from the top line and extending down to the bottom of the page.

## Garanzia standard Graco

Graco warrants all equipment referenced in this document which is manufactured by Graco and bearing its name to be free from defects in material and workmanship on the date of sale to the original purchaser for use. With the exception of any special, extended, or limited warranty published by Graco, Graco will, for a period of twelve months from the date of sale, repair or replace any part of the equipment determined by Graco to be defective. This warranty applies only when the equipment is installed, operated and maintained in accordance with Graco's written recommendations.

This warranty does not cover, and Graco shall not be liable for general wear and tear, or any malfunction, damage or wear caused by faulty installation, misapplication, abrasion, corrosion, inadequate or improper maintenance, negligence, accident, tampering, or substitution of non-Graco component parts. Nor shall Graco be liable for malfunction, damage or wear caused by the incompatibility of Graco equipment with structures, accessories, equipment or materials not supplied by Graco, or the improper design, manufacture, installation, operation or maintenance of structures, accessories, equipment or materials not supplied by Graco.

This warranty is conditioned upon the prepaid return of the equipment claimed to be defective to an authorized Graco distributor for verification of the claimed defect. If the claimed defect is verified, Graco will repair or replace free of charge any defective parts. The equipment will be returned to the original purchaser transportation prepaid. If inspection of the equipment does not disclose any defect in material or workmanship, repairs will be made at a reasonable charge, which charges may include the costs of parts, labor, and transportation.

**THIS WARRANTY IS EXCLUSIVE, AND IS IN LIEU OF ANY OTHER WARRANTIES, EXPRESS OR IMPLIED, INCLUDING BUT NOT LIMITED TO WARRANTY OF MERCHANTABILITY OR WARRANTY OF FITNESS FOR A PARTICULAR PURPOSE.**

Graco's sole obligation and buyer's sole remedy for any breach of warranty shall be as set forth above. The buyer agrees that no other remedy (including, but not limited to, incidental or consequential damages for lost profits, lost sales, injury to person or property, or any other incidental or consequential loss) shall be available. Any action for breach of warranty must be brought within two (2) years of the date of sale.

**GRACO MAKES NO WARRANTY, AND DISCLAIMS ALL IMPLIED WARRANTIES OF MERCHANTABILITY AND FITNESS FOR A PARTICULAR PURPOSE, IN CONNECTION WITH ACCESSORIES, EQUIPMENT, MATERIALS OR COMPONENTS SOLD BUT NOT MANUFACTURED BY GRACO.** These items sold, but not manufactured by Graco (such as electric motors, switches, hose, etc.), are subject to the warranty, if any, of their manufacturer. Graco will provide purchaser with reasonable assistance in making any claim for breach of these warranties.

In no event will Graco be liable for indirect, incidental, special or consequential damages resulting from Graco supplying equipment hereunder, or the furnishing, performance, or use of any products or other goods sold hereto, whether due to a breach of contract, breach of warranty, the negligence of Graco, or otherwise.

### PER I CLIENTI GRACO GRECI/ITALIANI/SPAGNOLI/PORTOGHESI

Le controparti riconoscono di aver richiesto che il presente documento, e tutti gli altri documenti, avvisi e informazioni di natura legale sottoscritti, conferiti o istituiti direttamente o indirettamente, siano redatti in lingua inglese.

## Graco Phone Numbers

**TO PLACE AN ORDER**, contact your Graco distributor or call to identify the nearest distributor.

**Phone:** 612-623-6921 or **Toll Free:** 1-800-328-0211, **Fax:** 612-378-3505

*All written and visual data contained in this document reflects the latest product information available at the time of publication.  
Graco reserves the right to make changes at any time without notice.*

This manual contains Italian. MM 309921

**Graco Headquarters:** Minneapolis  
**International Offices:** Belgium, China, Japan, Korea

**GRACO INC. P.O. BOX 1441 MINNEAPOLIS, MN 55440-1441**

www.graco.com  
6/2003 Revised 05/2007