

Kits moteur électrique GH™ 130/200/230 DutyMax EH™ 200/200 HDI/200 DI/230 DI/300 DI/675 DI

310880P
FR

Pour un usage professionnel uniquement.

Non approuvé pour une utilisation dans des atmosphères explosives ou des zones dangereuses.

Pour l'application mobile et sans air de peintures et revêtements architecturaux.



INSTRUCTIONS DE SÉCURITÉ IMPORTANTES.

Veillez lire tous les avertissements et les instructions contenus dans ce manuel ainsi que dans les manuels afférents. Familiarisez-vous avec les commandes et l'utilisation appropriée de l'équipement. Conservez ces instructions.

Pression de service maximale 228 bars (22,8 MPa, 3 300 psi)

Consultez la page 3 pour des informations sur les modèles, y compris la pression de service maximale et les homologations.

288473 : 120 V CA, 60 Hz, 15 A

Kit moteur électrique pour pulvérisateur GH130

288474 : 120 V CA, 60 Hz, 20 A

Comme le 288473, mais avec l'homologation ETL selon les normes CSA et UL

248949 : 120 V CA, 60 Hz, 15 A

Kit moteur électrique pour pulvérisateur GH200/GH230

248950 : 120 V CA, 60 Hz, 20 A

Comme le 248949, mais avec l'homologation ETL selon les normes CSA et UL

248946 : 220 V CA, 50 Hz, 15,0 A

Kit moteur électrique pour pulvérisateur DutyMax EH200/EH200HDI

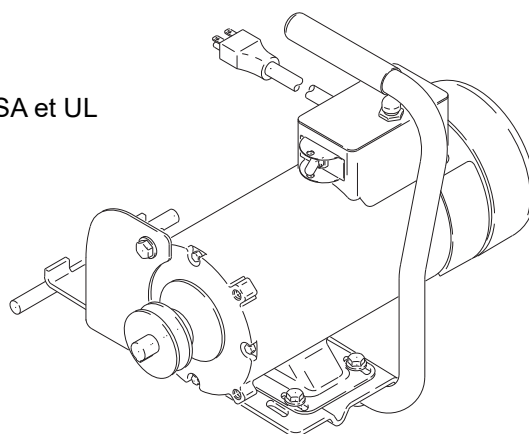
Kit moteur électrique pour pulvérisateur DutyMax EH230DI

24M668 : 220 V CA, 50 Hz, 15,0 A

Kit moteur électrique pour pulvérisateur DutyMax EH200DI

24M669 : 400 V AC, 50 Hz, 11,0 A

Kit moteur électrique pour pulvérisateurs DutyMax EH300DI et EH675



Avertissements

Les avertissements suivants concernent la configuration, l'utilisation, la mise à la terre, la maintenance et la réparation de cet équipement. Le point d'exclamation est un avertissement général tandis que les symboles de danger font référence aux risques associés à une procédure particulière. Lorsque ces symboles apparaissent dans le texte du présent manuel, ou sur les étiquettes d'avertissement, reportez-vous à ces avertissements. Les symboles de danger et avertissements spécifiques au produit qui ne sont pas mentionnés dans cette section pourront, le cas échéant, apparaître dans le texte du présent manuel.

DANGER



RISQUES DE DÉCHARGE ÉLECTRIQUE HAUTE TENSION

Cet équipement utilise un courant à haute tension. Un contact inapproprié avec l'équipement sous haute tension peut provoquer de blessures sérieuses ou mortelles.



- Mettez le câble d'alimentation hors tension et débranchez-le avant de procéder à un entretien de l'équipement.
- Cet équipement doit être mis à la terre. Branchez-le uniquement sur une source d'alimentation mise à la terre.
- Utilisez uniquement des rallonges électriques à 3 câbles pour 240 V et les modèles à 1 phase.
- Utilisez uniquement des rallonges électriques à 5 câbles pour 400 V c.a. et les modèles triphasés.
- Assurez-vous que les fiches de terre de l'alimentation et des rallonges électriques sont intactes.
- N'exposez pas l'équipement à la pluie. Entreposez-le à l'intérieur.

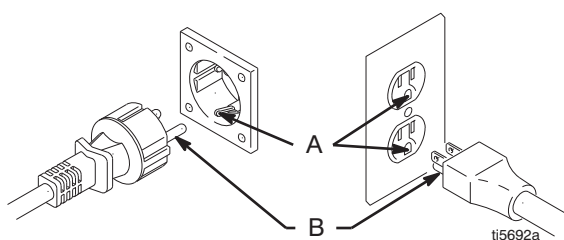
Mise à la terre



Tout mauvais montage ou modification de la prise de terre engendre un risque de décharge électrique, d'incendie ou d'explosion pouvant entraîner de graves blessures, voire la mort.

Le pulvérisateur doit être raccordé à la terre. Une mise à la terre réduit le risque de décharge électrostatique ou électrique grâce à un fil permettant au courant de s'échapper en cas d'accumulation d'électricité statique ou de court-circuit.

- 120 V CA : nécessite un circuit de 120 V CA, 60 Hz, 20 A (15 A pour 248949) muni d'une prise de terre (A).
- 230 V CA : nécessite un circuit de 230 V CA, 50 Hz, 13 A muni d'une prise de terre (A). Ne jamais utiliser une prise non raccordée à la terre (A), ni un adaptateur.



- Ne pas utiliser le pulvérisateur si la fiche de terre (B) du cordon d'alimentation électrique est endommagée. Utilisez uniquement une rallonge avec fiche à 3 broches en bon état.

Tailles de rallonges conseillées :

- 25 ft (7,6 m) 18 AWG
- 50 ft (15,2 m) 16 AWG
- 100 ft (30,5 m) 14 AWG
- 150 ft (45,7 m) 12 AWG

Des rallonges de plus petit calibre ou plus longues peuvent diminuer les performances du pulvérisateur.

- Si le cordon d'alimentation ou la fiche est en mauvais état, procédez au remplacer par un cordon approprié figurant sur la **liste des pièces**.

Spécifications électriques

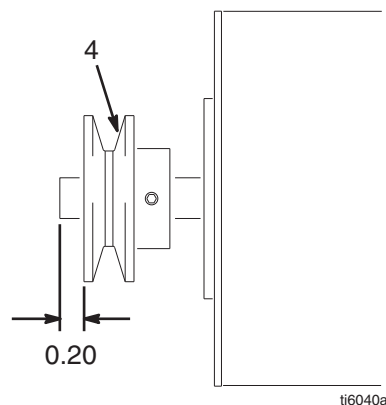
- Les appareils de 380-400 V fonctionnent en 400 V CA, 50 Hz, 16 A, triphasé, 3P+N+E, raccordement électrique 6 h
- Pour faire fonctionner le pulvérisateur EH300DI (24M056), le générateur doit pouvoir fournir une puissance de 15 kW au minimum.

Montage de la poulie

Modèles de pulvérisateurs :

248559, 248560, 248561, 248565, 248566, 248568, 253709, 253957, 253959, 253980, 253960, 253962, 253963, 253981, 253964, 253965, 253966, 253982

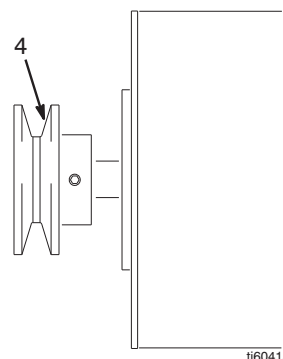
Aligner la poulie (4) à environ 5,1 mm (0,20 po.) de l'extrémité de l'arbre du moteur électrique.



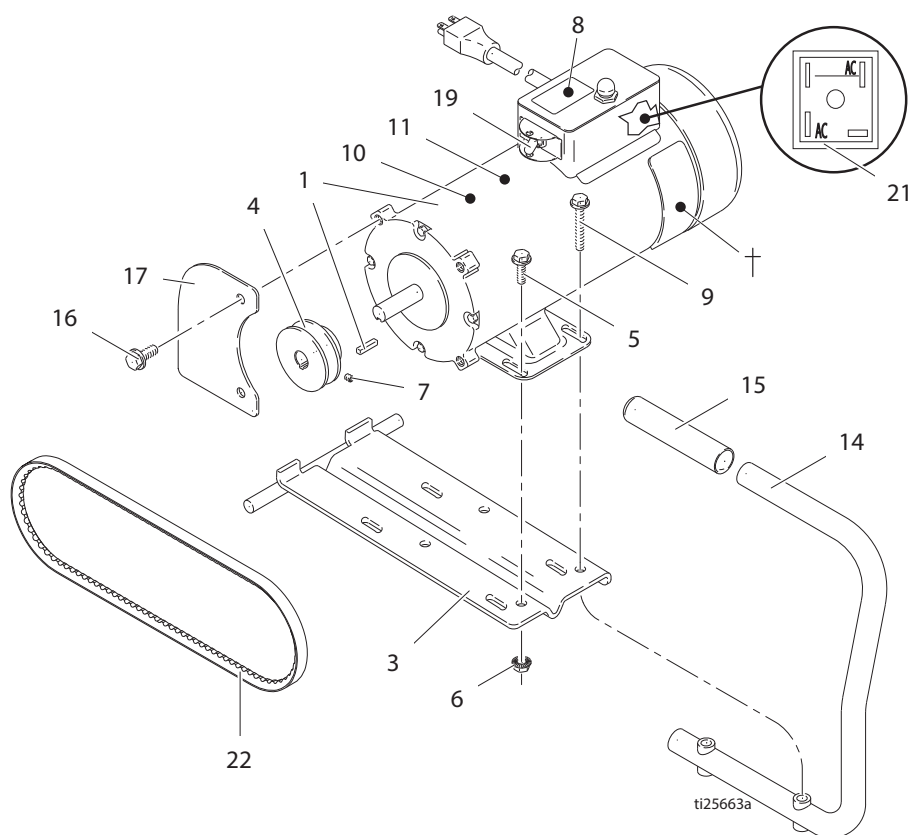
Modèles :

233940, 233941, 233942, 233943, 248946, 24M668, 24M669

Aligner la poulie (4) sur l'extrémité de l'arbre du moteur électrique.



Pièces : 288473, 288474, 248949, 248950



| Réf. Pièce | Description | Qté. | Réf. Pièce | Description | Qté. |
|------------|--|------|---|------------------------------------|------|
| 1 † | MOTEUR ÉLECTRIQUE | | 15 | 111700 REVÊTEMENT, poignée | 1 |
| 246129 | NON CSA, 2 HP, 19 compris | 1 | 16 | 111192 VIS, à tête, à bride | 2 |
| 246125 | CSA, 2 HP, 19 compris | 1 | 17 | 15B562 SUPPORT, protection, moteur | 1 |
| 3 | 198838 SUPPORT, montage, moteur | 1 | 18 | 176347 ÉTIQUETTE, identification | 1 |
| 4 | 15A752 POULIE, 6,35 cm (2,5 po.) (modèles 248949, 248950) | 1 | 19 | 287145 INTERRUPTEUR, disjoncteur | 1 |
| 15J953 | POULIE, 10,8 cm (4,25 po.) (modèles 288473, 288474) | 1 | 21 | 111419 REDRESSEUR, pont | 1 |
| 5 | 112586 VIS, capuchon, tête hex. | 2 | 22* | 116914 COURROIE, AX42 | 1 |
| 6 | 110996 VIS, à bride, hex. | 4 | ▲ Les étiquettes, plaques et fiches d'avertissement sont gratuites. | | |
| 7 | 100002 VIS, réglage | 2 | † Le kit 220853 de réparation des balais est disponible pour 248949, 288473 | | |
| 8▲ | ÉTIQUETTE, avertissement | | Le kit 287737 de réparation des brosses est disponible pour 248950, 288474 | | |
| 187975 | NON CSA | 1 | * Incluses avec les kits moteurs GH130 : 288473 et 288474 | | |
| 195833 | ÉTIQUETTE, avertissement | 1 | | | |
| 9 | 114653 VIS, capuchon, tête hex. | 2 | | | |
| 10? | 189285 ÉTIQUETTE, danger, (anglais) | 1 | | | |
| 15D523 | ÉTIQUETTE, avertissement, incendie et explosion | 1 | | | |
| 14 | 246214 POIGNÉE, conversion | 1 | | | |

Schéma de câblage pour le cordon d'alimentation 196836

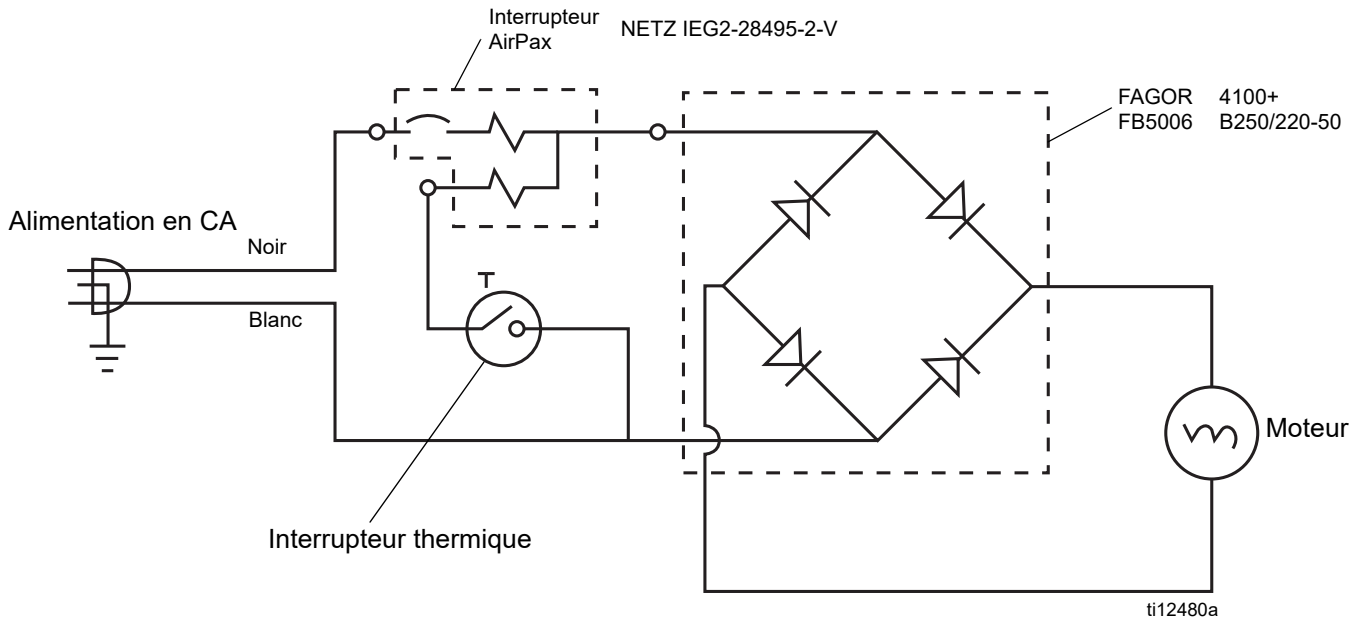
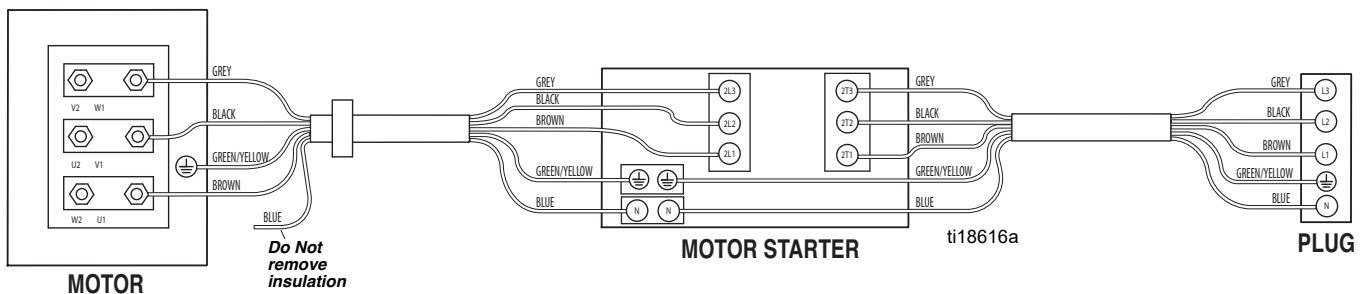
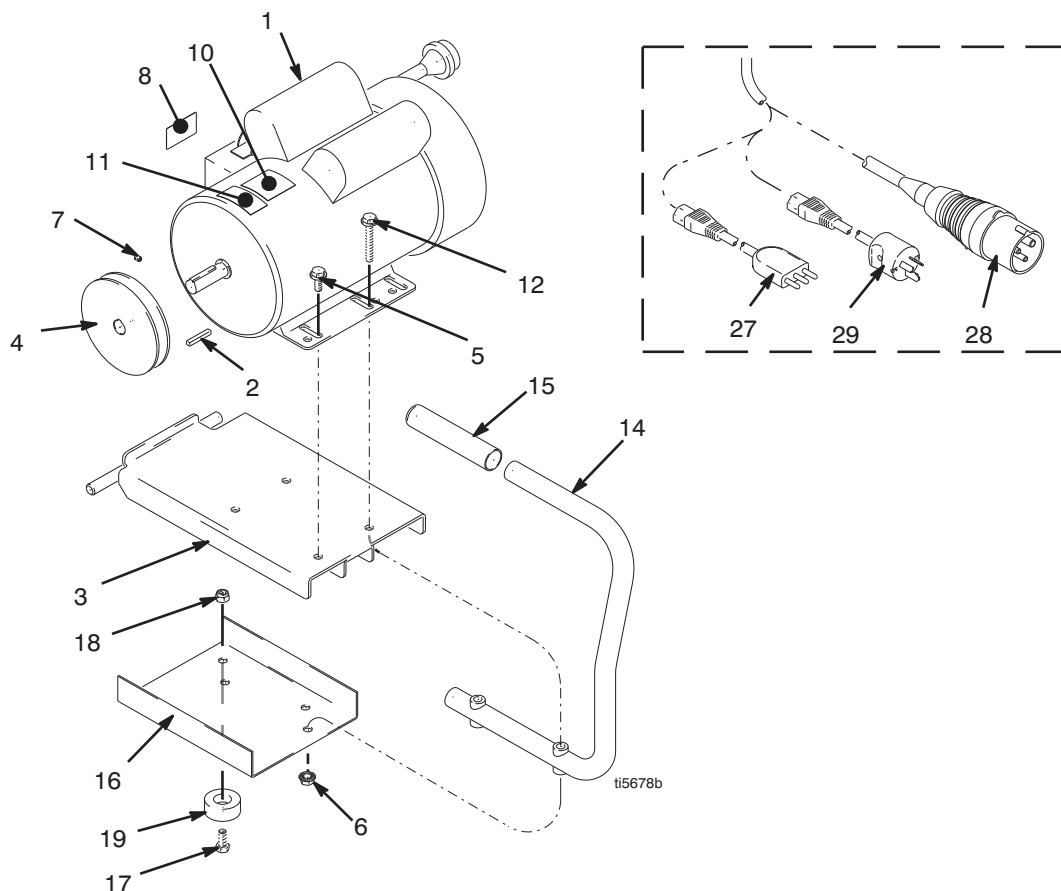


Schéma de câblage pour 24M669 (400 V AC)



Pièces 248946, 24M668

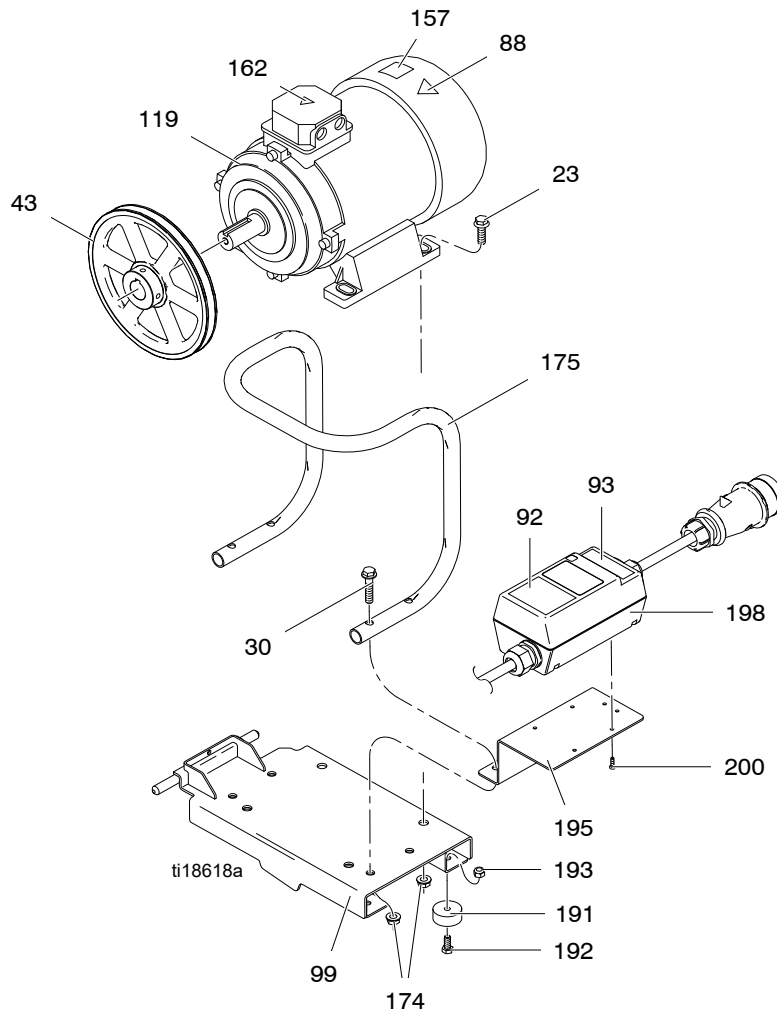


| Réf. Pièce | Description | Qté. | Réf. Pièce | Description | Qté. |
|------------|---|------|------------|--|------|
| 1 | 15E669 MOTEUR ÉLECTRIQUE 3.0 HP 220 V CA | 1 | 14 | 246214 POIGNÉE, conversion | 1 |
| 2 | 117632 CLAVETTE, carrée, 4,76 mm x 31,75 mm (3/16 x 1,25 po.) | 1 | 15 | 111700 REVÊTEMENT, poignée | 1 |
| 3 | 15E585 SUPPORT, montage, moteur | 1 | 16 | 15F217 PLATEAU | 1 |
| 4 | 15E588 POULIE, 11,3 cm (4,45 po.) (modèle 248946) | 1 | 17 | 100057 VIS | 4 |
| | 16N612 POULIE, 12,58 cm (4,95 po.) (modèle 24M668) | 1 | 18 | 111040 ÉCROU | 4 |
| 5 | 110963 VIS, capuchon, tête hex. | 2 | 19 | 113817 AMORTISSEUR | 4 |
| 6 | 110996 VIS, à bride, hex. | 4 | 27 | 197186 FICHE, italienne, recâblage possible | 1 |
| 7 | 100002 VIS, réglage | 2 | 28 | 197187 FICHE, IEC 309, 16/20 A, 3 broches | 1 |
| 8▲ | 187975 ÉTIQUETTE, avertissement (modèle 248946) | 1 | 29 | 197188 FICHE, australienne, recâblage possible | 1 |
| | 189930 ÉTIQUETTE, avertissement (modèle 24M668) | 1 | 32 | 116914 COURROIE, en V, Gripnotch (non illustrée) | 1 |
| 10 | 15B804 ÉTIQUETTE, Graco, logo | 1 | | | |
| 11 | 290228 ÉTIQUETTE, attention (modèle 248946) | 1 | | | |
| | 15K616 ÉTIQUETTE, attention (modèle 24M668) | 1 | | | |
| 12 | 114653 VIS, capuchon, tête hex. | 1 | | | |

▲ Les étiquettes, plaques et fiches d'avertissement sont gratuites.

Le kit de réparation de disjoncteur 287744 est disponible.

Pièces : 24M669



| Réf. | Pièce | Description | Qté. | Réf. | Pièce | Description | Qté. |
|------|--------|--|------|------|--------|--|------|
| 23 | 111193 | VIS, tête avec bride | 4 | 174 | 112958 | ÉCROU, hex, avec bride | 8 |
| 30 | 116780 | VIS, tête hex., à collerette | 4 | 175 | 16M473 | TUBE, poignée, conversion | 1 |
| 43 | 125811 | POULIE, fonte, 22,2 cm (8,75 po.) | 1 | 191 | 113817 | AMORTISSEUR | 4 |
| 88▲ | 15K616 | ÉTIQUETTE | 1 | 192 | 100057 | VIS, capuchon, tête hex. | 4 |
| 92 | 16N399 | ÉTIQUETTE, boîtier d'interrupteur marche/arrêt du moteur | 1 | 193 | 111040 | ÉCROU, verrouillage, insertion, nylock, 5/16 | 4 |
| 93 | 16N400 | ÉTIQUETTE, témoin lumineux rouge | 1 | 195 | 16M474 | SUPPORT, démarreur du moteur | 1 |
| 99 | 16M467 | SUPPORT, montage, moteur, EH 300 | 1 | 198 | 24N064 | DÉMARREUR, moteur, ensemble | 1 |
| 119 | 24N019 | MOTEUR, élec., 400 V CA, 50 HZ, 7,3 hp | 1 | 200 | 119236 | VIS, plastite | 4 |
| 162▲ | 189930 | ÉTIQUETTE, avertissement | 1 | | | | |

▲ Des étiquettes d'avertissement sont mises à disposition à titre gratuit.

Garantie standard de Graco

Graco garantit que tout le matériel mentionné dans le présent document, fabriqué par Graco et portant son nom, est exempt de défaut de matériel et de fabrication à la date de la vente à l'acheteur et utilisateur initial. Sauf garantie spéciale, élargie ou limitée, publiée par Graco, Graco réparera ou remplacera, pendant une période de douze mois à compter de la date de la vente, toute pièce de l'équipement jugée défectueuse par Graco. Cette garantie s'applique uniquement si l'équipement est installé, utilisé et entretenu conformément aux recommandations écrites de Graco.

Cette garantie ne couvre pas, et Graco n'en sera pas tenu pour responsable, une usure et une détérioration générales ou tout autre dysfonctionnement, dommage ou usure à la suite d'une mauvaise installation, d'une mauvaise application ou utilisation, d'une abrasion, d'une corrosion, d'un entretien inapproprié ou incorrect, d'une négligence, d'un accident, d'une modification ou d'une substitution par des pièces ou composants qui ne portent pas la marque Graco. Graco ne sera également pas tenu pour responsable en cas de mauvais fonctionnement, dommage ou usure dus à l'incompatibilité de l'équipement Graco avec des structures, accessoires, équipements ou matériaux non fournis par Graco ou dus à une mauvaise conception, fabrication, installation, utilisation ou un mauvais entretien desdits structures, accessoires, équipements ou matériaux non fournis par Graco.

Cette garantie sera appliquée à condition que l'équipement objet de la réclamation soit retourné en port payé à un distributeur agréé de Graco pour une vérification du défaut signalé. Si le défaut est reconnu, Graco réparera ou remplacera gratuitement toutes les pièces défectueuses. L'équipement sera renvoyé à l'acheteur original en port payé. Si l'inspection de l'équipement ne révèle aucun défaut de matériel ou de fabrication, les réparations seront effectuées à un coût raisonnable pouvant inclure le coût des pièces, de la main-d'œuvre et du transport.

CETTE GARANTIE EST UNE GARANTIE EXCLUSIVE ET REMPLACE TOUTE AUTRE GARANTIE, EXPRESSE OU IMPLICITE, COMPRENANT, MAIS SANS S'Y LIMITER, UNE GARANTIE MARCHANDE OU UNE GARANTIE DE FINALITÉ PARTICULIÈRE.

La seule obligation de Graco et la seule voie de recours de l'acheteur pour toute violation de la garantie seront telles que définies ci-dessus. L'acheteur convient qu'aucun autre recours (pour, la liste n'ayant aucun caractère exhaustif, dommages indirects ou consécutifs de manque à gagner, perte de marché, dommages corporels ou matériels ou tout autre dommage indirect ou consécutif) ne sera possible. Toute action faisant appel à la garantie doit être intentée dans les deux (2) ans à compter de la date de vente.

GRACO NE GARANTIT PAS ET REFUSE TOUTE GARANTIE IMPLICITE DE QUALITÉ MARCHANDE ET DE FINALITÉ PARTICULIÈRE POUR LES ACCESSOIRES, ÉQUIPEMENTS, MATÉRIAUX OU COMPOSANTS VENDUS MAIS NON FABRIQUÉS PAR GRACO. Ces articles vendus, mais non fabriqués par Graco (tels que les moteurs électriques, commutateurs, flexibles, etc.) sont couverts par la garantie, s'il en existe une, de leur fabricant. Graco fournira à l'acheteur une assistance raisonnable pour toute réclamation faisant appel à ces garanties.

En aucun cas, Graco ne sera tenu responsable de dommages indirects, accessoires, particuliers ou consécutifs résultant de la fourniture par Graco de l'équipement ci-dessous ou de la garniture, de la performance, ou l'utilisation de produits ou d'autres biens vendus par les présentes, que ce soit en raison d'une violation de contrat, d'une violation de la garantie, d'une négligence de Graco, ou autrement.

À L'ATTENTION DES CLIENTS CANADIENS DE GRACO

The Parties acknowledge that they have required that the present document, as well as all documents, notices and legal proceedings entered into, given or instituted pursuant hereto or relating directly or indirectly hereto, be drawn up in English. Les parties reconnaissent avoir convenu que la rédaction du présente document sera en Anglais, ainsi que tous documents, avis et procédures judiciaires exécutés, donnés ou intentés, à la suite de ou en rapport, directement ou indirectement, avec les procédures concernées.

Informations Graco

Pour en savoir plus sur les derniers produits de Graco, visitez le site www.graco.com.

Pour obtenir des informations sur les brevets, consultez la page www.graco.com/patents.

POUR COMMANDER, contactez votre distributeur Graco ou appelez le 1-800-690-2894 pour connaître le distributeur le plus proche.

*Tous les textes et illustrations contenus dans ce document reflètent les dernières informations disponibles concernant le produit au moment de la publication.
Graco se réserve le droit de procéder à des modifications à tout moment et sans préavis.*

Pour obtenir des informations sur les brevets, consultez la page www.graco.com/patents.

Traduction des instructions originales. This manual contains French. MM 310812

Siège social de Graco : Minneapolis
Bureaux à l'étranger : Belgique, Chine, Japon, Corée

GRACO INC. AND SUBSIDIARIES • P.O. BOX 1441 • MINNEAPOLIS MN 55440-1441 • USA

Copyright 2012, Graco Inc. Tous les sites de fabrication de Graco sont certifiés ISO 9001.

www.graco.com

Révision P en December 2018