

## GH™ 130/200/230

## DutyMax EH™ 200/200 HDI/200 DI/230 DI/300 DI/675 310883P

## DI/Kit motore elettrico

IT

***Esclusivamente per uso professionale.***

***Non approvato per l'uso in atmosfere esplosive o in luoghi pericolosi.***

***Per spruzzatori airless portatili di vernici e di rivestimenti architettonici.***



### **IMPORTANTI ISTRUZIONI PER LA SICUREZZA.**

Leggere tutte le avvertenze e le istruzioni contenute in questo manuale e in tutti i manuali correlati.

Acquisire familiarità con i comandi e con l'utilizzo corretto dell'apparecchiatura.

Conservare queste istruzioni.

*Pressione massima d'esercizio 22,8 MPa (3.300 psi, 228 bar)*

Per informazioni sui modelli, inclusa pressione massima di esercizio e certificazioni, vedere pagina 3.

### **288473: 120 VCA, 60 Hz, 15 A**

Kit spruzzatore GH130 con motore elettrico

### **288474: 120 VCA, 60 Hz, 20A**

Lo stesso del 288473 ma con approvazione ETL agli standard CSA e UL

### **248949: 120 VCA, 60 Hz, 15 A**

Kit spruzzatore GH200/GH230 con motore elettrico

### **248950: 120 VCA, 60 Hz, 20A**

Lo stesso del 248949 ma con approvazione ETL agli standard CSA e UL

### **248946: 220 VCA, 50 Hz, 15,0 A**

Kit spruzzatore con motore elettrico DutyMax EH200/EH200HDI

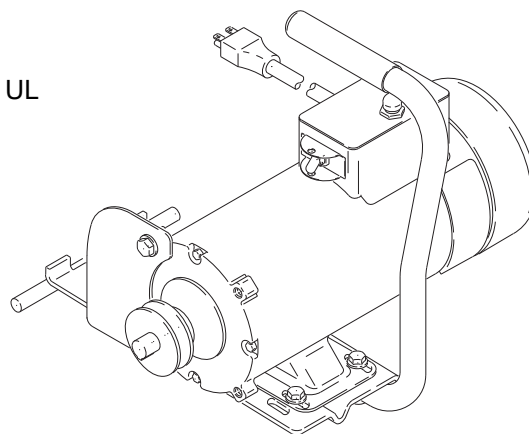
Kit spruzzatore con motore elettrico DutyMax EH230DI

### **24M668: 220 VCA, 50 Hz, 15,0 A**

Kit spruzzatore con motore elettrico DutyMax EH200DI

### **24M669: 400 VCA, 50 Hz, 11,0 A**

Kit spruzzatore con motore elettrico DutyMax EH300DI e EH675



## Avvertenze

Quelle che seguono sono avvertenze correlate alla configurazione, all'utilizzo, alla messa a terra, alla manutenzione e alla riparazione di questa apparecchiatura. Il simbolo del punto esclamativo indica un'avvertenza generale, mentre i simboli di pericolo si riferiscono a rischi specifici della procedura. Fare riferimento a queste avvertenze quando questi simboli compaiono nel corso del presente manuale o sulle etichette di avvertenza. Simboli di pericolo specifici del prodotto e avvertenze non trattate in questa sezione potrebbero comparire all'interno del presente manuale laddove applicabili.

# AVVERTENZA



### PERICOLO DI SCOSSE ELETTRICHE AD ALTA TENSIONE

Questa apparecchiatura utilizza un'alimentazione di alta tensione. Un contatto non adeguato con un'apparecchiatura ad alta tensione causa lesioni gravi o mortali.



- Spegnere e scollegare il cavo di alimentazione prima di eseguire la manutenzione dell'apparecchiatura.
- Queste apparecchiature devono disporre di messa a terra. Collegare solo a una sorgente di alimentazione dotata di messa a terra.
- Utilizzare solo prolunghe a tre fili per modelli da 240 V e monofase.
- Utilizzare solo prolunghe a cinque fili per modelli a 400 CA e trifase.
- Accertarsi che i poli di messa a terra siano integri sull'alimentazione e sulle prolunghe.
- Non esporre alla pioggia. Conservare al chiuso.

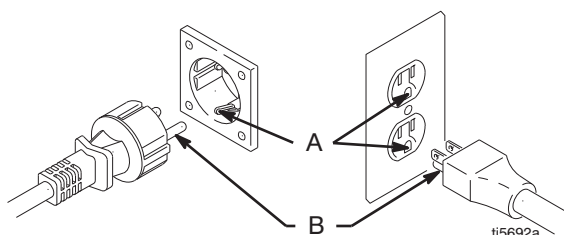
## Messa a terra



Un'installazione non corretta o una modifica della presa di terra crea il rischio di scosse elettriche, incendi o esplosioni che possono provocare gravi lesioni o la morte.

Lo spruzzatore deve essere collegato a terra. La messa a terra riduce il rischio di scosse elettriche e statiche, dovute a un accumulo di elettricità statica o a un eventuale cortocircuito, fornendo un filo di dispersione della corrente elettrica.

- 120 VCA: richiede un circuito da 120 VCA, 60 Hz, 20 A (15 A per 248949) con presa di terra (A).
- 230 VCA: richiede un circuito da 230 VCA, 50 Hz da 13 A con presa di terra (A). Non utilizzare mai uscite o adattatori che non siano collegati a terra (A).



- Non utilizzare lo spruzzatore se la messa a terra del cavo elettrico è danneggiata (B). Utilizzare esclusivamente una prolunga con una spina a 3 poli non danneggiata.

### Lunghezze prolunga raccomandate:

- 7,6 m (25 piedi) 18 AWG
- 15,2 m (50 piedi) 16 AWG
- 30,5 m (100 piedi) 14 AWG
- 45,7 m (150 piedi) 12 AWG

Un manometro più piccolo o prolunghe più lunghe possono ridurre le prestazioni dello spruzzatore.

- Se il cavo o la spina di alimentazione sono danneggiati, sostituirli con il cavo appropriato elencato nell'**Elenco delle parti**.

## Requisiti di alimentazione

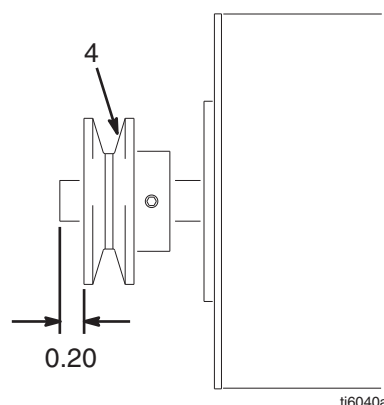
- Le unità da 380-400 V richiedono un collegamento di alimentazione da 400 VCA, 50 Hz, 16 A, trifase, 3P+N+E, 6H
- Per azionare lo spruzzatore EH300DI (24M056), il generatore dovrà essere di dimensioni adeguate per l'uscita da 15 kW (minimo).

## Posizionamento della puleggia

### Modelli spruzzatore:

248559, 248560, 248561, 248565, 248566, 248568, 253709, 253957, 253959, 253980, 253960, 253962, 253963, 253981, 253964, 253965, 253966, 253982

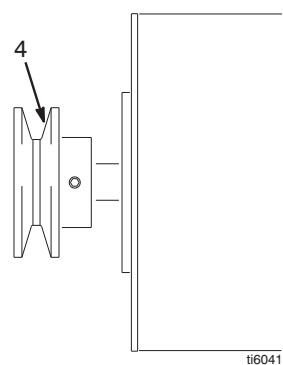
Allineare la puleggia (4) a circa 0,20 pollici dall'estremità dell'albero del motore elettrico.



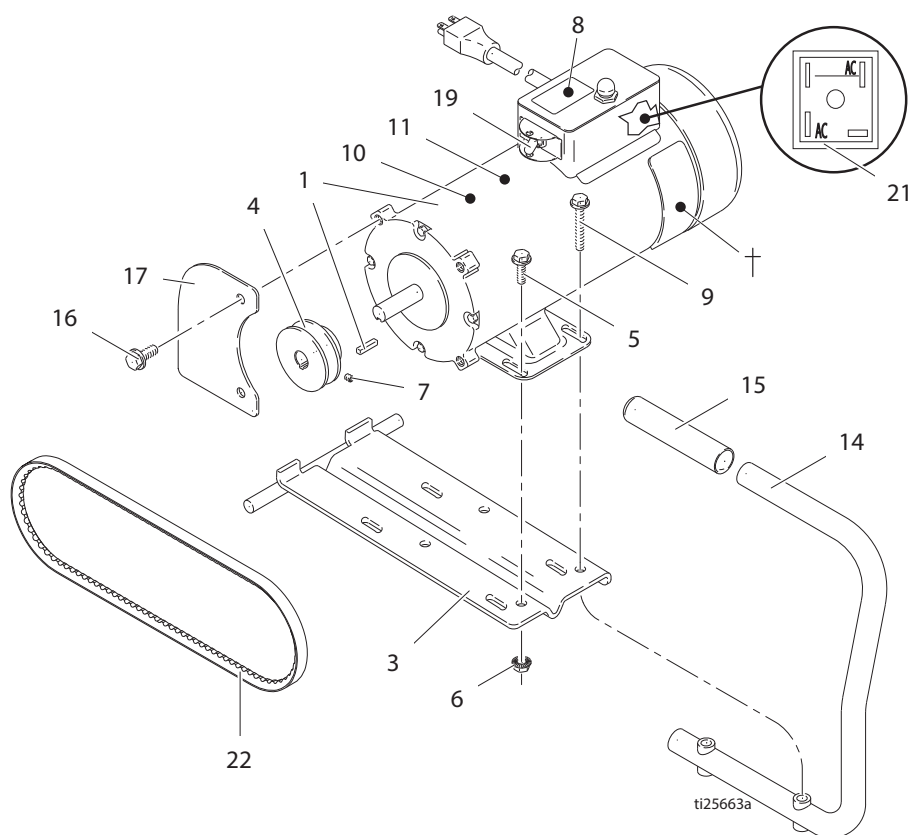
### Modelli:

233940, 233941, 233942, 233943, 248946, 24M668, 24M669

Allineare la puleggia (4) all'estremità dell'albero del motore elettrico.

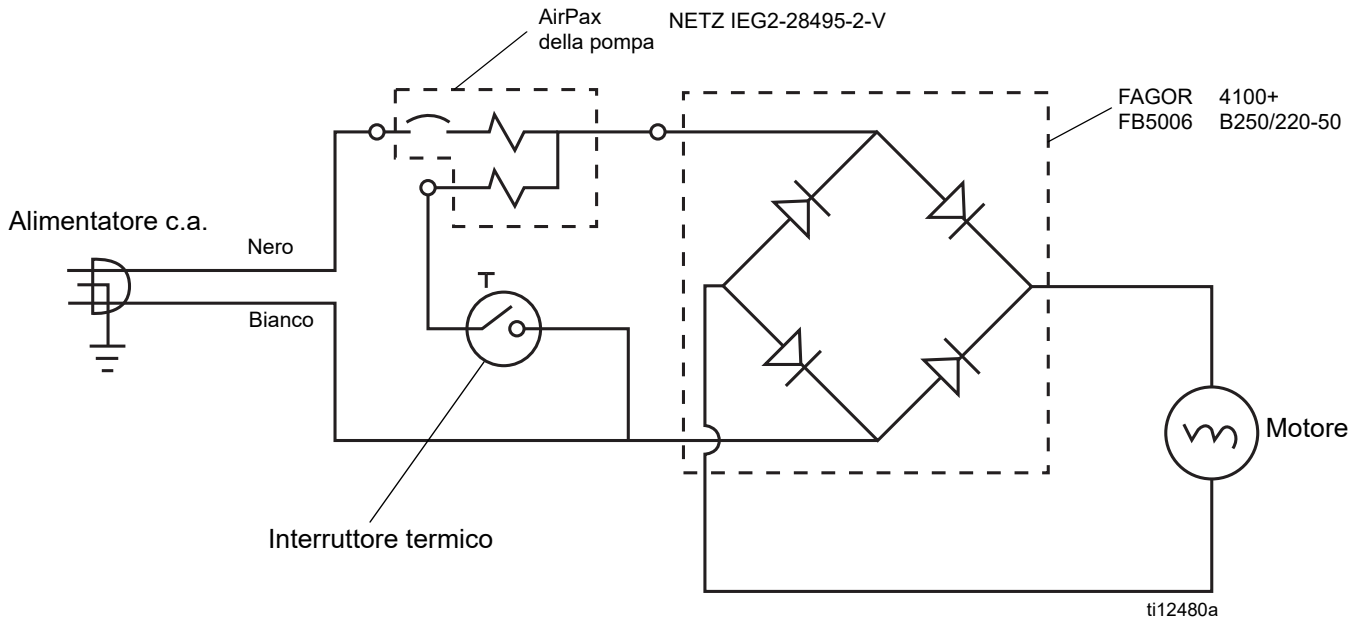


## Parti - 288473, 288474, 248949, 248950

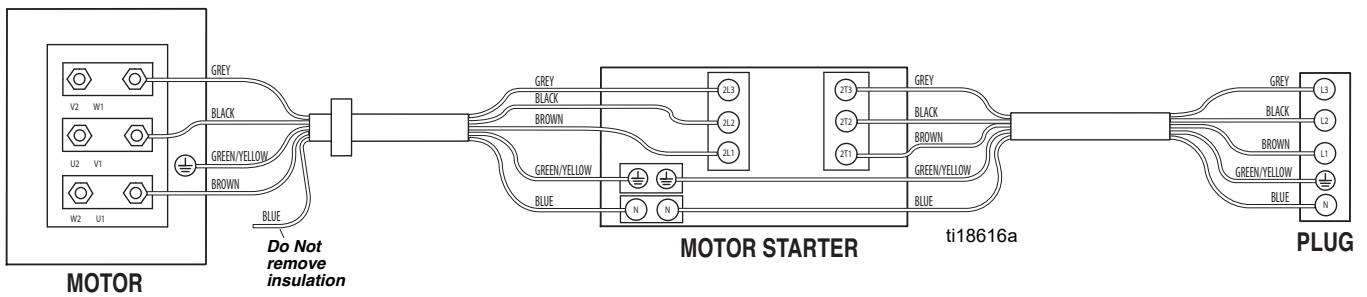


Rif.	Parte	Descrizione	Q.tà	Rif.	Parte	Descrizione	Q.tà
1†		MOTORE ELETTRICO		15	111700	IMPUGNATURA, maniglia	1
	246129	NON-CSA, 2,0 CV, include 19	1	16	111192	VITE, tappo, testa flangiata	2
	246125	CSA, 2,0 CV, include 19	1	17	15B562	STAFFA, protezione, motore	1
3	198838	STAFFA, supporto, motore	1	18	176347	ETICHETTA, identificazione	1
4	15A752	PULEGGIA, 2,5" (Modelli 248949, 248950)	1	19	287145	INTERRUTTORE	1
	15J953	PULEGGIA, 4,25" (Modelli 288473, 288474)	1	21	111419	RADDRIZZATORE, ponte	1
5	112586	VITE, a brugola, testa esagonale	2	22*	116914	CINGHIA, AX42	1
6	110996	DADO, flangiato, esagonale	4	▲ Ulteriori etichette di pericolo e di avvertenza e relative schede sono disponibili gratuitamente.			
7	100002	VITE, di regolazione	2	† Kit di riparazione della spazzola 220853 disponibile per 248949, 288473			
8▲		ETICHETTA, avvertenza		Kit di riparazione della spazzola 287737 disponibile per 248950, 288474			
	187975	NON-CSA	1	* Inclusa con i kit motore GH130 - 288473 e 288474			
	195833	ETICHETTA, avvertenza	1				
9	114653	VITE, a brugola, testa esagonale	2				
10▲	189285	ETICHETTA, pericolo, (italiano)	1				
	15D523	ETICHETTA, avvertenza, incendio ed esplosione	1				
14	246214	MANIGLIA, conversione	1				

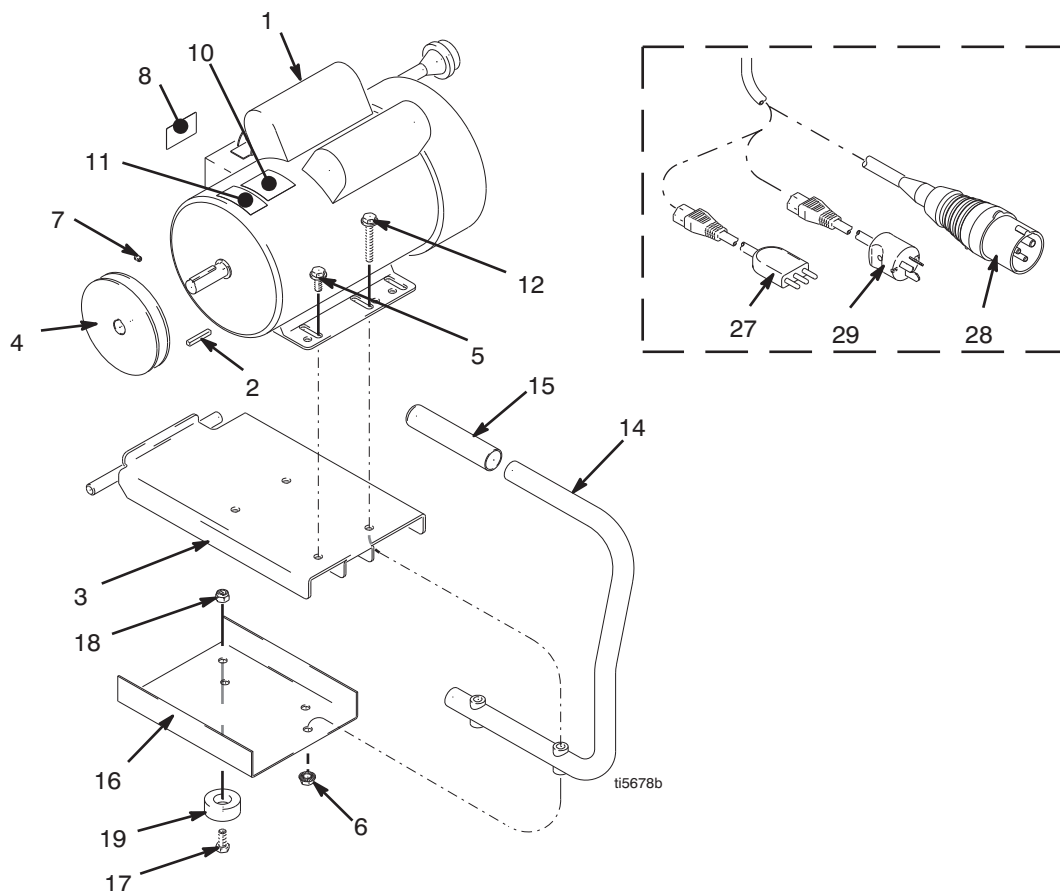
# Schema elettrico per cavo di alimentazione 196836



# Schema elettrico per 24M669 (400 VCA)



## Parti 248946, 24M668

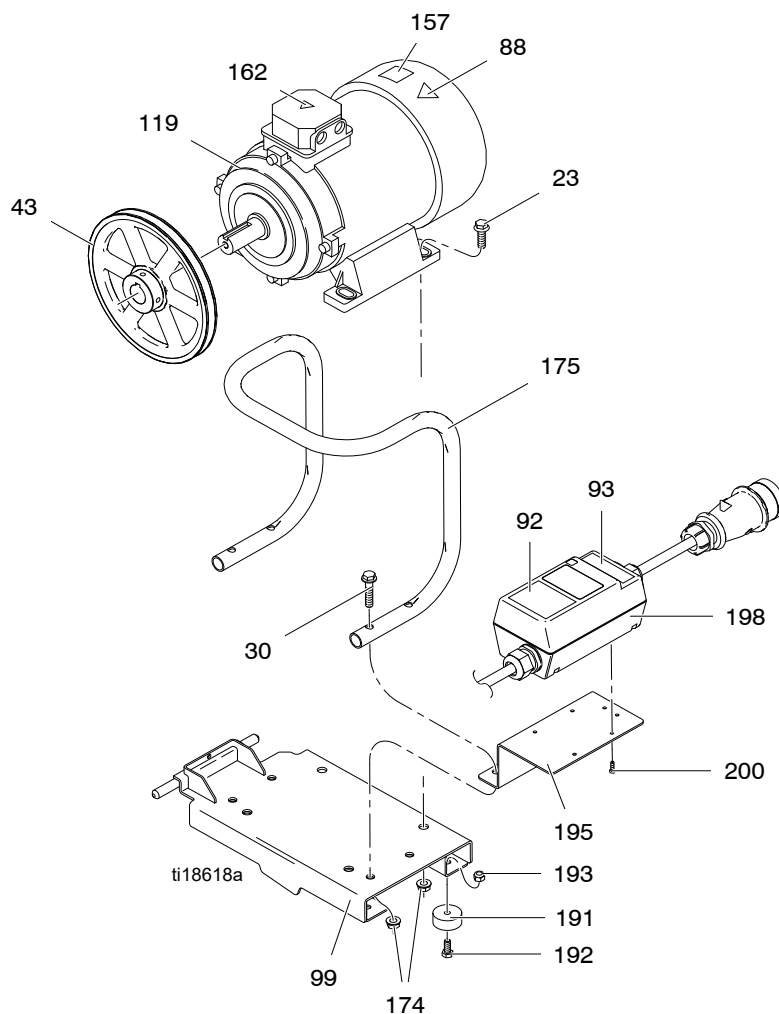


Rif.	Parte	Descrizione	Q.tà	Rif.	Parte	Descrizione	Q.tà
1	15E669	MOTORE ELETTRICO 3,0 CV, 220 VCA	1	14	246214	MANIGLIA, conversione	1
2	117632	CHIAVE, quadrata; 0,47 x 3,17 cm (3/16 x 1,25")	1	15	111700	IMPUGNATURA, maniglia	1
3	15E585	STAFFA, supporto, motore	1	16	15F217	PIASTRA	1
4	15E588	PULEGGIA, 4,45" (Modello 248946)	1	17	100057	VITE	4
	16N612	PULEGGIA, 4,95" (Modello 24M668)	1	18	111040	DADO	4
5	110963	VITE, a brugola, testa esagonale	2	19	113817	PARACOLPI	4
6	110996	DADO, flangiato, esagonale	4	27	197186	SPINA, Italiano, smontabile	1
7	100002	VITE, di regolazione	2	28	197187	SPINA, IEC 309, 16/20A, a tre piedini	1
8▲	187975	ETICHETTA, avvertenza (Modello 248946)	1	29	197188	SPINA, australiana, smontabile	1
	189930	ETICHETTA, avvertenza (Modello 24M668)	1	32	116914	CINGHIA, a trapezio, dentata (non mostrata)	1
10	15B804	ETICHETTA, Graco, logo	1				
11	290228	ETICHETTA, attenzione (Modello 248946)	1				
	15K616	ETICHETTA, attenzione (Modello 24M668)	1				
12	114653	VITE, a brugola, testa esagonale	1				

▲ Ulteriori etichette di pericolo e di avvertenza e relative schede sono disponibili gratuitamente.

È disponibile il kit riparazione interruttore 287744.

## Parti - 24M669



Rif.	Parte	Descrizione	Q.tà	Rif.	Parte	Descrizione	Q.tà
23	111193	VITE, testa tonda flangiata	4	174	112958	DADO, esagonale, flangiato	8
30	116780	VITE, testa esag., flangiata	4	175	16M473	TUBO, maniglia, conversione	1
43	125811	PULEGGIA, ghisa, 22,2 cm (8,75")	1	191	113817	PARACOLPI	4
88▲	15K616	ETICHETTA	1	192	100057	VITE, a brugola, testa esagonale	4
92	16N399	ETICHETTA, quadro interruttore on-off del motore	1	193	111040	DADO, blocco, inserto, nylon, 8 mm (5/16")	4
93	16N400	ETICHETTA, spia di indicazione rossa	1	195	16M474	STAFFA, avviatore motore	1
99	16M467	STAFFA, montaggio, motore, EH 300	1	198	24N064	AVVIATORE, motore, gruppo	1
119	24N019	MOTORE, elettr., 400 VCA, 50 Hz, 7,3 cv	1	200	119236	VITE, plastite	4
162▲	189930	ETICHETTA, attenzione	1				

▲ Le etichette di avvertenza sono disponibili gratuitamente.

# Garanzia standard Graco

Graco garantisce che tutte le apparecchiature cui si fa riferimento nel presente documento, prodotte da Graco e recanti il suo marchio, sono esenti da difetti nei materiali e nella manodopera alla data di vendita all'acquirente originale. Con l'eccezione di eventuali garanzie speciali, estese o limitate pubblicate da Graco, Graco riparerà o sostituirà qualsiasi parte dell'apparecchiatura che Graco stessa riconoscerà come difettosa, per un periodo di dodici mesi dalla data di acquisto. La presente garanzia si applica solo alle apparecchiature che vengono installate, utilizzate e di cui viene eseguita la manutenzione secondo le raccomandazioni scritte di Graco.

Questa garanzia non copre, e Graco non sarà responsabile di, usura e danni generici o di guasti, danni o usura causati da installazioni non corrette, errata applicazione, abrasione, corrosione, manutenzione inadeguata o non corretta, negligenza, incidenti, manomissioni o sostituzioni con componenti non Graco. Graco non sarà neanche responsabile di eventuali malfunzionamenti, danni o usura causati dall'incompatibilità delle apparecchiature Graco con strutture, accessori, apparecchiature o materiali non forniti da Graco o da progettazioni, manifatture, installazioni, funzionamenti o interventi di manutenzione errati di strutture, accessori, apparecchiature o materiali non forniti da Graco.

La presente garanzia è valida solo se l'attrezzatura difettosa viene restituita in porto franco a un distributore Graco autorizzato per la verifica del difetto dichiarato. Se il difetto dichiarato viene verificato, Graco riparerà o sostituirà senza alcun addebito tutte le parti difettose. L'apparecchiatura sarà restituita all'acquirente originale con trasporto prepagato. Se l'ispezione non rileva difetti nei materiali o nella lavorazione, le riparazioni saranno effettuate a un costo ragionevole che include il costo delle parti, la manodopera e il trasporto.

**QUESTA GARANZIA È ESCLUSIVA E SOSTITUISCE TUTTE LE ALTRE GARANZIE, ESPLICITE O IMPLICITE, INCLUSE, IN VIA NON LIMITATIVA, EVENTUALI GARANZIE DI COMMERCIALITÀ O IDONEITÀ A SCOPI PARTICOLARI.**

L'unico obbligo di Graco e il solo indennizzo a disposizione dell'acquirente per eventuali violazioni della garanzia sono quelli indicati in precedenza. L'acquirente accetta che non sia previsto alcun altro indennizzo (fra l'altro, per danni accidentali o consequenziali per mancati profitti, mancate vendite, danni alle persone o alle cose o qualsiasi altra perdita accidentale o consequenziale). Qualsiasi azione legale per violazione della garanzia dovrà essere intrapresa entro due (2) anni dalla data di vendita.

**GRACO NON RILASCI ALCUNA GARANZIA E NON RICONOSCE ALCUNA GARANZIA IMPLICITA DI COMMERCIALITÀ E IDONEITÀ A SCOPI PARTICOLARI RELATIVAMENTE AD ACCESSORI, APPARECCHIATURE, MATERIALI O COMPONENTI VENDUTI MA NON PRODOTTI DA GRACO.** Questi articoli venduti, ma non prodotti, da Graco (come i motori elettrici, gli interruttori, i flessibili ecc.) sono coperti dalla garanzia, se esiste, dei relativi fabbricanti. Graco fornirà all'acquirente un'assistenza ragionevole in caso di reclami per violazione di queste garanzie.

In nessun caso Graco sarà responsabile di danni indiretti, accidentali, speciali o consequenziali derivanti dalla fornitura da parte di Graco dell'apparecchiatura di seguito riportata o per la fornitura, il funzionamento o l'utilizzo di qualsiasi altro prodotto o altro articolo venduto, a causa di violazione del contratto, della garanzia, per negligenza di Graco o altro.

## Informazioni su Graco

Per le informazioni aggiornate sui prodotti Graco, visitare il sito [www.graco.com](http://www.graco.com).

Per informazioni sui brevetti, visitare [www.graco.com/patents](http://www.graco.com/patents).

**PER EFFETTUARE UN ORDINE**, contattare un distributore GRACO o chiamare il numero +1-800-690-2894 per individuare il distributore più vicino.

*Tutte le informazioni e le illustrazioni contenute nel presente documento sono basate sulle informazioni del prodotto più aggiornate disponibili al momento della pubblicazione.*

*Graco si riserva il diritto di apportare modifiche in qualunque momento e senza preavviso.*

*Per informazioni sui brevetti, visitare [www.graco.com/patents](http://www.graco.com/patents).*

Traduzione delle istruzioni originali. This manual contains Italian. MM 310812

**Sede centrale Graco:** Minneapolis (Stati Uniti)  
**Uffici internazionali:** Belgio, Cina, Giappone, Corea

**GRACO INC. AND SUBSIDIARIES • P.O. BOX 1441 • MINNEAPOLIS MN 55440-1441 • USA**

**Copyright 2012, Graco Inc. Tutti gli stabilimenti di produzione Graco hanno ottenuto la certificazione ISO 9001.**

[www.graco.com](http://www.graco.com)

P. revisione, December 2018