

Xtreme-pakketten

312438P

NL

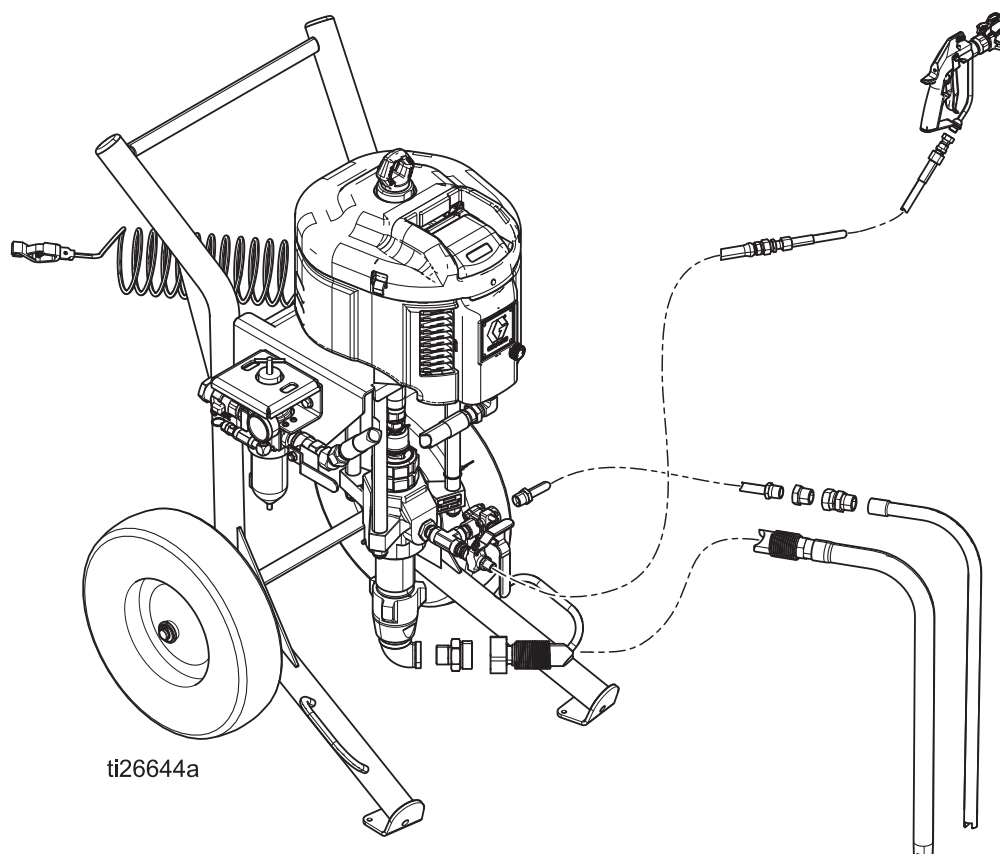
Hoogwaardige hogedrukspuitinstallaties voor het aanbrengen van beschermende coatings.
Alleen voor professioneel gebruik.



Belangrijke veiligheidsinstructies

Lees alle waarschuwingen en instructies
in deze handleiding. Bewaar deze instructies.

Zie pagina 4 voor informatie over het model en de maximumwerkdruk.



Inhoudsopgave

Gerelateerde handleidingen	3	Onderdelen -	
Modellen	4	Pneumatische en zinkspruitpakketten	39
Spruitpakketten	4	Onderdelen Dura-Flo-spruitapparaten	40
Pakketten met spruitapparaten		Onderdelen - Dura-Flo-spruitpakketten	41
voor speciale doeleinden	5	Onderdelen rijdend onderstel	42
Pomppakketten	6	24Y078 - Zwaar uitgevoerd rijdend onderstel ..	42
Waarschuwingen	7	24Y349 - Lichtgewicht rijdend onderstel	42
Identificatie van de onderdelen -		Onderdelen pomppakketten	43
Lichtgewicht rijdend onderstel	9	Pomppakketten met L085C# onderpomp	
Identificatie van de onderdelen -		(verhouding 80:1)	44
Zwaar uitgevoerd rijdend onderstel	10	Pomppakketten met L115C# onderpomp	
Identificatie van de onderdelen -		(verhouding 35:1, 55:1)	45
Wandmontage	11	Pomppakketten met L145C#- en	
Installatie	13	L14AC1-onderpompen	
Aarding	13	(verhouding 31:1, 46:1, 90:1)	46
Installatie	13	Pomppakketten met L180C#- en	
Drukontlastingsprocedure	14	L18AC1-onderpompen	
Trekkevergrendeling	14	(verhouding 24:1, 40:1, 70:1)	47
Voorvullen/spoelen	15	Pomppakketten met L220C#-onderpomp	
Spruit	17	(verhouding 21:1, 30:1, 60:1)	48
Het circuleren van zinkmateriaal	17	Pomppakketten met L250C#-onderpomp	
Uitschakelen	18	(verhouding 50:1)	49
Onderhoud	19	Pomppakketten met L290C#-onderpomp	
Schema voor preventief onderhoud	19	(verhouding 16:1, 25:1, 45:1)	50
Dagelijks onderhoud	19	Afmetingen	51
Bescherming tegen corrosie	19	Gewichten	53
Onderhoud van het rijdend onderstel	19	Schema voor de bevestigingsgaten	54
DataTrak-regelfuncties en indicatoren	20	Console voor wandmontage	54
DataTrak-bediening	21	Toebehoren	55
Instelstand	21	Technische gegevens	56
Bedrijfsmodus	21	Prestatieschema's pomppakketten	57
Problemen oplossen	24	Standaardgarantievoorwaarden van Graco	60
Demontage van de Xtreme-onderpomp	25	Graco-informatie	60
De onderpomp ontkoppelen			
en weer aansluiten	25		
Wandmontagesysteem	26		
Onderdelen van het Xtreme airless			
spruitapparaat	27		
Airless Xtreme spruitapparaat			
met onderdelen voor trechterpakket	28		
Onderdelen wandgemonteerd Xtreme-pakket ..	29		
Onderdelen - Airless Xtreme-spruitpakketten ..	30		
Componentonderdelen -			
Alle airless spruitpakketten	30		
Gemeenschappelijke onderdelen	35		
Onderdelen Pneumatisch			
Xtreme-spruitapparaat	37		
Onderdelen voor de Zinc			
Xtreme-spruitapparaten	38		

Gerelateerde handleidingen

Onderdeelhandleidingen in het Amerikaans Engels

Handleiding	Beschrijving
311762	Instructies - Onderdelen Xtreme-onderpomp
311238	Instructies - Onderdelen NXT-luchtmotor
311239	Instructies - Onderdelen geïntegreerde luchtregelaarmodules voor NXT-luchtmotoren
311486	DataTrak™-ombouwset
3A0293	Instructies-Onderdelen luchtregelaars voor zwaar uitgevoerde en lichtgewicht onderstelmodellen
333507	Materiaalhopperset

De handleiding voor Xtreme-pakketten is in onderstaande talen beschikbaar. Zie de volgende tabel voor de specifieke talen en overeenkomstige onderdeelnummers.

Handleiding	Taal
311164	Engels
312437	Chinees
312438	Nederlands
312439	Fins
312440	Frans
312441	Duits
312442	Grieks
312443	Italiaans
312444	Japans
312445	Koreaans
312446	Portugees
312447	Russisch
312448	Spaans
312449	Zweeds
312450	Turks

Modellen


Spuitpakketten

Airless spuitapparaten, pakketten voor wandmontage en trechterpakketten

Kijk op het identificatieplaatje (ID) van uw spuitapparaat, wandmontagesysteem of vultrechterinstallatie wat het 6-cijferige onderdeelnummer van uw installatie is. Gebruik de volgende matrix om de constructie van uw pomp, uitgaande van de zes cijfers, te bepalen. Een voorbeeld: een spuitapparaat met het onderdeelnummer **X 60 D H 1** staat voor het Xtreme-merk (**X**), overbrengingsverhouding (**60:1**), een ontdooiende motor (**D**), een zwaar uitgevoerd rijdend onderstel (**H**) en een complete installatie (inclusief pistool en slang) met DataTrak™ (**1**). Zie paragraaf **Onderdelen van het Xtreme airless spuitapparaat** vanaf pagina 27 voor het bestellen van vervangende onderdelen. De cijfers in de matrix komen niet overeen met de referentienummers in de onderdelentekeningen of de onderdelenlijsten.

PART NO.		SERIAL NO.		SERIES	
MAX AIR WPR			MAX FLUID WPR		
MPa	bar	PSI	MPa	bar	PSI
MAX TEMP			WEIGHT		
°C		°F		kg	lb
GRACO INC. P.O. Box 1441 Minneapolis, MN 55440 U.S.A.		CE		MADE IN	
GRACO		EX II 2 G		ARTWORK NO. 292493 Rev. A	

Identificatie

 **OPMERKING:** Alle modellen met een drukverhouding van 25:1 - 70:1 geldt een maximale toevoerluchtdruk van 100 psi (0,7 MPa; 7 bar).

Voor modellen met een drukverhouding van 80:1 geldt een maximale toevoerluchtdruk van 90 psi (0,62 MPa; 6,2 bar).

Voor modellen met een drukverhouding van 90:1 geldt een maximale toevoerluchtdruk van 80 psi (0,55 MPa; 5,5 bar).

X	60	D	H	1						
Eerste teken	Tweede en derde tekens	Vierde teken		Vijfde teken		Zesde teken				
	Drukverhouding (xx:1)		Motor/ Uitlaat		Montage-optie		Compleet pakket	DataTrak	Hopper	Zonder geïntegreerde materiaalfilter
X (merk Xtreme)	25	D	Ontdoeien	H	Zwaar uitgevoerd	1	✓	✓		
	30	L	Stil	L	Lichtgewicht	2		✓		
	35			W	Montage aan de wand	3	✓			
	40					4				
	45					5	✓	✓	✓	
	46					6	✓		✓	
	50					7	✓			✓
	55									
	60									
	70									
	80									
90										

Pakketten met spuitapparaten voor speciale doeleinden

Wandmontagepakket 287978

Model 287978 is een systeem met een verhouding van 40:1 inclusief een stille motor, DataTrak en een extern filter, zonder pistool en zonder slang.

Pneumatische spuitapparaten

Alle pneumatische spuitapparaten zijn inclusief ontdooiende motor, zwaar uitgevoerd rijdend onderstel, G40 spuitpistool en slang.

Overbrengingsverhouding van 30:1 - 287975

Overbrengingsverhouding van 40:1 - 287976

Zinkspuitapparaten

Alle zinkspuitapparaten zijn voorzien van een ontdooiende motor en een zwaar uitgevoerd rijdend onderstel. De modellen 287973 en 287974 zijn ook voorzien van Silver-spuitpistool en slang.

Overbrengingsverhouding van 25:1 - 287971

Overbrengingsverhouding van 40:1 - 287972

Overbrengingsverhouding van 25:1 - 287973

Overbrengingsverhouding van 40:1 - 287974

Dura-Flo™-spuitapparaten

Alle Dura-Flo-spuitsapparaten zijn voorzien van een ontdooiende motor en een zwaar uitgevoerd rijdend onderstel en een Dura-Flo-pomppakket. Alleen model 287980 is inclusief spuitpistool en slang.

Overbrengingsverhouding van 23:1 - 287979

Overbrengingsverhouding van 23:1 - 287980

Overbrengingsverhouding van 32:1 - 287981

Configureerbare pakketten met rijdend onderstel



OPMERKING: De configureerbare pakketten met rijdend onderstel bevatten geen onderpompen. Combineer deze pakketten met één van de Xtreme-onderpompen (145 cc - 290 cc) voor een spuitpakket.

Alle modellen zijn inclusief luchtregelaars, verbindingstangen, aansluitset en aanzuigslang. Gebruik de volgende matrix om de constructie van uw onderstelpakket, uitgaande van de zes cijfers, te bepalen. Een voorbeeld: pakket rijdend onderstel nummer **X N3 D H 2** staat voor het Xtreme merk (**X**), motor (**NXT3400**), een ontdooiende motor (**D**), een zwaar uitgevoerd rijdend onderstel (**H**) en een kale installatie met DataTrak™ (**2**).

X	N3		D		H		2	
Eerste teken	Tweede en derde tekens		Vierde teken		Vijfde teken		Zesde teken	
		Motor		Uitlaat		Montage-optie		DataTrak
X (merk Xtreme)	N3	NXT3400	D	Ontdooien	H	Zwaar uitgevoerd	2	✓
	N6	NXT6500			L	Lichtgewicht	4	


Pomppakketten

Kijk op het identificatieplaatje (ID) van uw pompinstallatie (ID) wat het 6-cijferige onderdeelnummer van uw pompinstallatie is. Een voorbeeld: de pomp met onderdeelnummer **P 30 M C 1** staat voor de pomp (**P**), overbrengingsverhouding (**30 :1**), stille uitlaatmotor met DataTrak™ (**M**), koolstofstalen constructie (**C**) en zonder geïntegreerd filter of luchtregelingen (**1**). Zie voor

PART NO.		SERIAL	SERIES
MAX AIR WPR			
MPa	bar	PSI	
MAX FLUID WPR			
MPa	bar	PSI	
Artwork 293037			

Identificatie

Zie paragraaf **Onderdelen pomppakketten** vanaf pagina 43 voor het bestellen van vervangende onderdelen. De cijfers in de matrix komen niet overeen met de referentienummers in de onderdelentekeningen of de onderdelenlijsten.

 **OPMERKING:** Voor modellen met drukverhouding van 16:1 - 70:1 geldt een maximale toevoerluchtdruk van 100 psi (0,7 MPa; 7 bar).










Voor modellen met een drukverhouding van 80:1 geldt een maximale toevoerluchtdruk van 90 psi (0,62 MPa; 6,2 bar).

Voor modellen met een drukverhouding van 90:1 geldt een maximale toevoerluchtdruk van 80 psi (0,55 MPa; 5,5 bar).

P	30	M			C	1			
Eerste teken	Tweede en derde tekens	Vierde teken			Vijfde teken		Zesde teken		
	Drukverhouding (xx:1)	Uitlaat	Verbinding		Constructie onderpomp	Geïntegreerd filter	Lucht-regelaars		
P (pompen)	16	D	Ontdooien	geen	C	Koolstofstaal	1		
	21	E	Ontdooien	DataTrak			2	✓	
	24	L	Stil	geen			3		✓
	25	M	Stil	DataTrak			4	✓	✓
	30								
	31								
	35								
	40								
	45								
	46								
	50								
	55								
	60								
	70								
	80								
90									

Waarschuwingen

De onderstaande waarschuwingen betreffen de installatie, het gebruik, de aarding, het onderhoud en de reparatie van deze apparatuur. Het uitroepteken verwijst naar een algemene waarschuwing en het gevarensymbool verwijst naar procedurespecifieke risico's. Als u deze symbolen in de handleiding of op de waarschuwinglabels ziet, raadpleeg dan deze Waarschuwingen. U kunt productspecifieke gevarensymbolen en waarschuwingen die niet in dit hoofdstuk staan beschreven in de hele handleiding, waar van toepassing, tegenkomen.

 WAARSCHUWING	
   	<p>BRAND- EN EXPLOSIEGEVAAR</p> <p>Brandbare dampen in het werkgebied (zoals oplosmiddelen en verfdampen) kunnen ontbranden of exploderen. Verf of oplosmiddelen die door het apparaat stromen, kunnen statische elektriciteit opwekken. Voorkom brand en explosies onder meer als volgt:</p> <ul style="list-style-type: none"> • Gebruik de apparatuur alleen in goed geventileerde ruimtes. • Zorg dat er geen ontstekingsbronnen zijn, zoals waakvlammen, sigaretten, draagbare elektrische lampen en kunststof druppelvangers (deze kunnen statische vonkoverslag geven). • Aard alle apparatuur in de werkomgeving. Zie de instructies onder Aarding. • Spuit of spoel nooit oplosmiddelen onder hoge druk. • Houd het werkgebied vrij van afval, inclusief oplosmiddelen, poetslappen en benzine. • Haal geen stekkers uit stopcontacten, steek geen stekkers in stopcontacten en doe geen lampen aan of uit als er brandbare dampen aanwezig zijn. • Gebruik alleen geaarde slangen. • Houd het pistool stevig tegen de zijkant van een geaarde emmer gedrukt terwijl u in de emmer spuit. Gebruik geen emmervoeringen, tenzij ze antistatisch of geleidend zijn. • Stop onmiddellijk met werken als u statische vonken ziet of een schok voelt. Gebruik het systeem pas weer als u de oorzaak van het probleem kent en het probleem verholpen is. • Zorg dat er altijd een werkend brandblusapparaat op de werkplek is.
	<p>GEVAAR VAN DE ACCU</p> <p>Bij het vervangen van de batterijen kunnen vonken ontstaan. Bij verkeerd gebruik kan de accu exploderen:</p> <ul style="list-style-type: none"> • Gebruik het type batterij dat voor gebruik met de apparatuur is gespecificeerd. • Vervang de batterij alleen op een niet-gevaarlijke locatie, uit de buurt van brandbare materialen of dampen.
  	<p>GEVAAR VOOR INJECTIE DOOR DE HUID</p> <p>Materiaal dat onder hoge druk uit het pistool, uit lekkende slangen of uit beschadigde onderdelen komt, dringt door de huid naar binnen. Dit kan eruitzien als een gewone snijwond, maar het gaat om ernstig letsel dat zelfs kan leiden tot amputatie. Raadpleeg onmiddellijk een medisch specialist.</p> <ul style="list-style-type: none"> • Spuit niet als de spuittipbeveiliging en trekkerbescherming niet zijn aangebracht. • Vergrendel de veiligheidspal van de trekker altijd wanneer u niet aan het spuiten bent. • Richt het pistool niet op iemand of op een lichaamsdeel. • Houd nooit uw hand voor de spuittip. • Probeer nooit lekkages te stoppen met uw handen, het lichaam, handschoenen of een doek. • Volg altijd de Drukontlastingsprocedure in deze handleiding wanneer u ophoudt met spuiten, vóór reiniging, controle, of onderhoud aan de apparatuur.

⚠ WAARSCHUWING



GEVAREN VAN VERKEERD GEBRUIK VAN DE APPARATUUR

Verkeerd gebruik kan leiden tot ernstig letsel of de dood.

- Bedien het systeem niet als u moe bent of onder invloed bent van alcohol of geneesmiddelen.
- Overschrijd nooit de maximale werkdruk en de maximale bedrijfstemperatuur van het zwakste onderdeel in uw systeem. Zie **Technische gegevens** van alle apparatuurhandleidingen.
- Gebruik materialen en oplosmiddelen die geschikt zijn voor de bevochtigde onderdelen van de apparatuur. Zie **Technische gegevens** van alle apparatuurhandleidingen. Lees de waarschuwingen van de fabrikant van de materialen en oplosmiddelen. Vraag de leverancier of verkoper van het materiaal om het veiligheidsinformatieblad (VIB of MSDS) voor alle informatie over het materiaal dat u gebruikt.
- Verlaat de werkplaats niet als de apparatuur in werking is of onder druk staat.
- Schakel alle apparatuur uit en volg de **Drukontlastingsprocedure** wanneer de apparatuur niet wordt gebruikt.
- Controleer de apparatuur dagelijks. Repareer of vervang versleten of beschadigde onderdelen onmiddellijk en vervang ze uitsluitend door originele reserveonderdelen van de fabrikant.
- Breng geen veranderingen of wijzigingen in de apparatuur aan. Door veranderingen of wijzigingen kunnen goedkeuringen door instanties ongeldig worden en kan er gevaar voor de veiligheid ontstaan.
- Zorg dat alle apparatuur gekeurd en goedgekeurd is voor de omgeving waarin u ze gebruikt.
- Gebruik apparatuur alleen voor het beoogde doel. Neem contact op met uw leverancier voor meer informatie.
- Leid slangen en kabels uit de buurt van plaatsen waar gereden wordt, scherpe randen, bewegende onderdelen en hete oppervlakken.
- Zorg dat er geen kink in slangen komt en buig ze niet te ver door; trek het apparaat nooit vooruit aan de slang.
- Houd kinderen en dieren weg uit het werkgebied.
- Houd u aan alle geldende veiligheidsvoorschriften.



GEVAREN VAN BEWEGENDE DELEN

Bewegende onderdelen kunnen vingers en andere lichaamsdelen afknellen of amputeren.

- Blijf uit de buurt van bewegende onderdelen.
- Laat de apparatuur niet werken als de beschermkappen of deksels zijn weggehaald.
- Apparatuur die onder druk staat kan zonder waarschuwing gaan werken. Voordat u de apparatuur controleert, verplaatst of er onderhoud aan uitvoert, moet u eerst de **Drukontlastingsprocedure** in deze handleiding uitvoeren. Koppel de stroom- of luchttoevoer los.



GEVAAR VAN GIFTIGE MATERIELEN OF DAMPEN

Giftige materialen of dampen kunnen ernstig letsel of zelfs de dood veroorzaken als deze in de ogen of op de huid spatten, of ingeademd of ingeslikt worden.

- Lees de veiligheidsinformatiebladen zodat u de specifieke gevaren van de gebruikte materialen kent.
- Bewaar gevaarlijke vloeistof in goedgekeurde houders en voer ze af conform alle geldende richtlijnen.



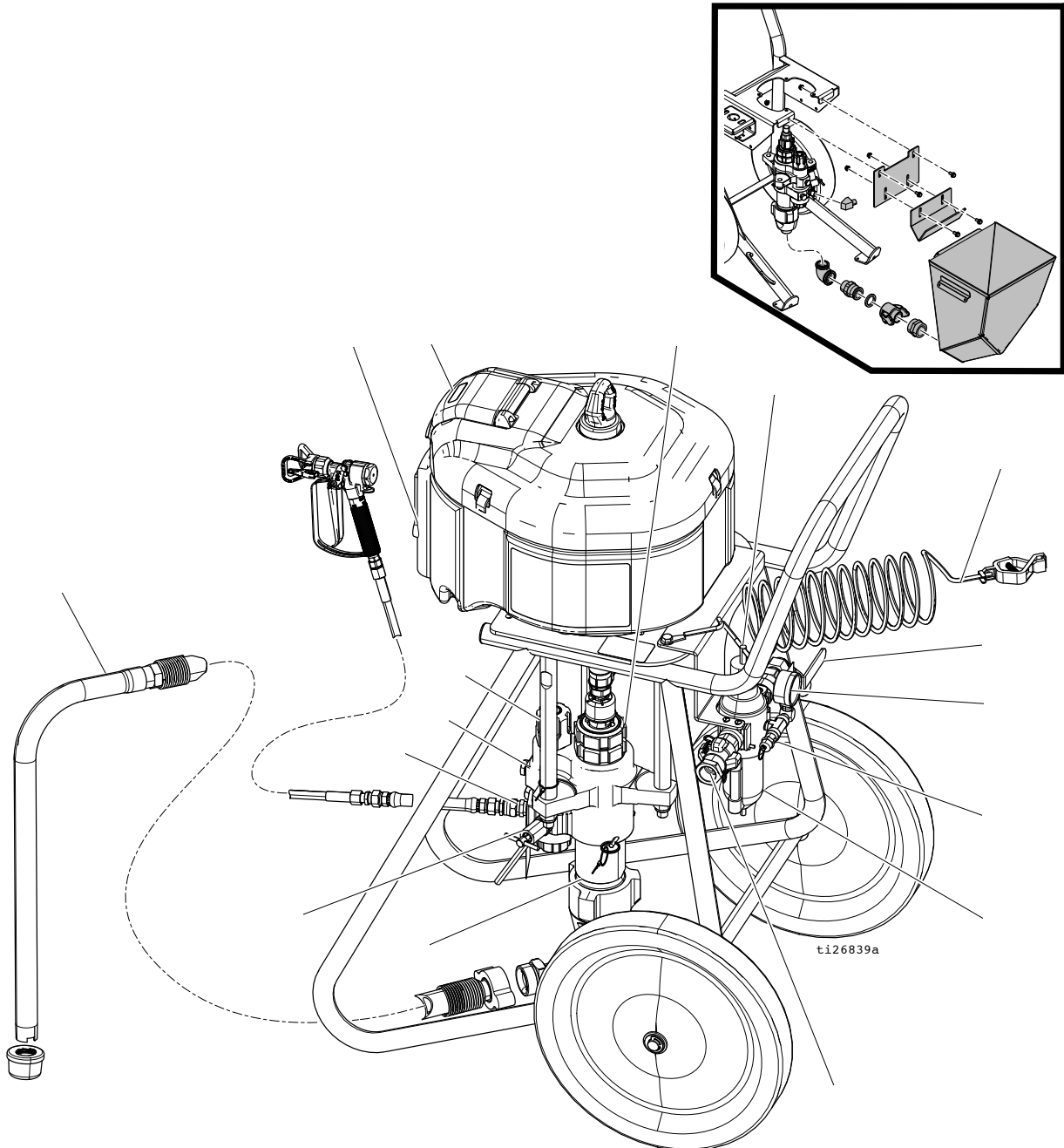
PERSOONLIJKE BESCHERMINGSMIDDELEN

Draag de juiste beschermingsmiddelen als u in het werkgebied aanwezig bent, om u te beschermen tegen ernstig letsel, zoals oogletsel, gehoorbeschadiging, inademing van giftige dampen en brandwonden. Een dergelijke uitrusting bestaat onder andere uit:

- Gezichts- en gehoorbescherming.
- Ademhalingsfilters, beschermende kleding en handschoenen, zoals aanbevolen door de fabrikant van het materiaal en de oplosmiddelen.

Identificatie van de onderdelen - Lichtgewicht rijdend onderstel

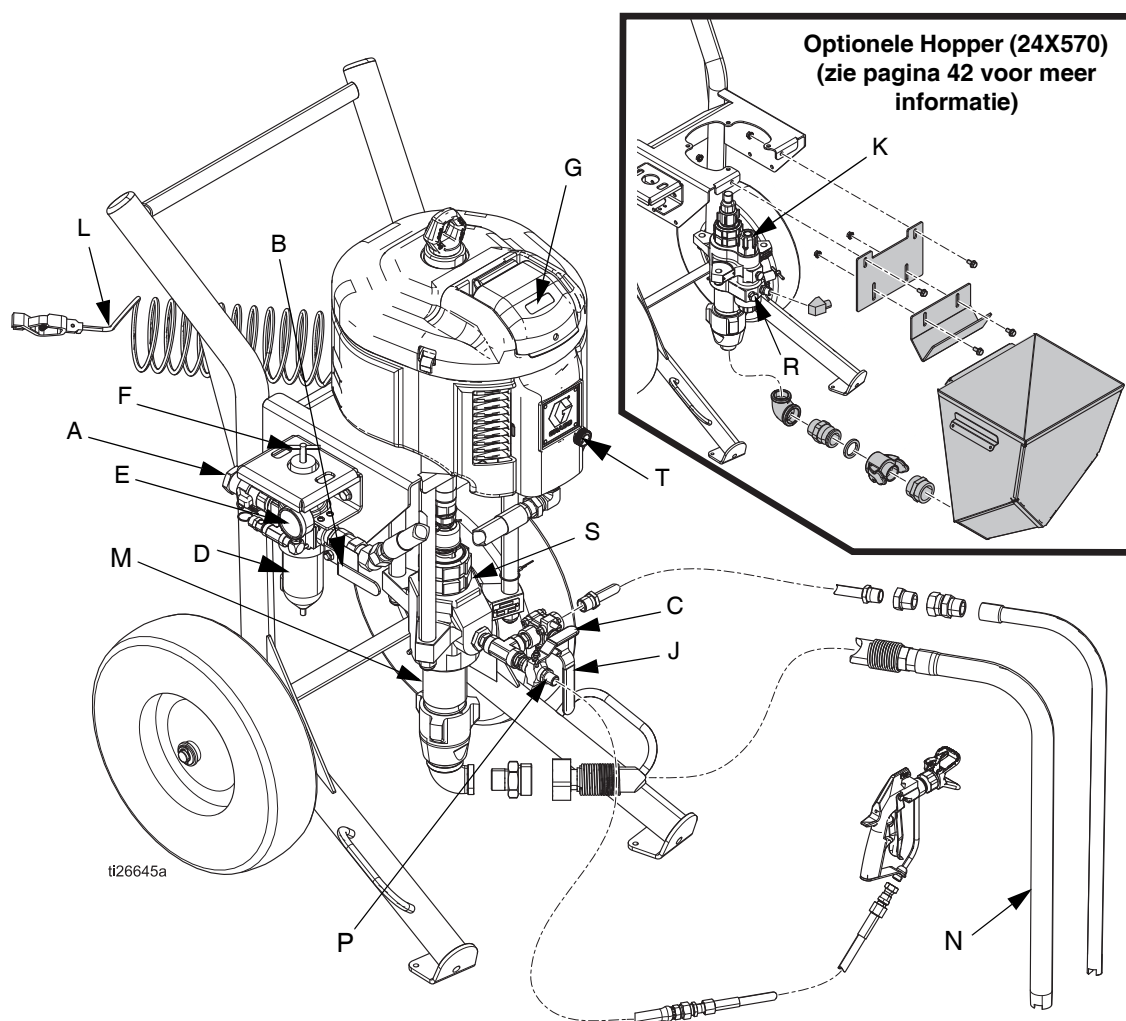
- | | | | |
|---|--|---|---|
| A | Luchtinlaat, 3/4 npt(i) | K | Materiaalfilter |
| B | Zelfontlastende hoofdvluchtklep (vereist) | L | Aarddraad (moet aanwezig zijn) |
| C | Luchtdrukcontlastafsluiter | M | Onderpomp |
| D | Luchtfilter (verborgen) | N | Aanzuigslang en -buis |
| E | Luchtdrukmeter | P | Materiaaluitlaat |
| F | Stelknop voor de luchtregelaar | R | Optionele materiaaluitlaat, voor tweede pistool |
| G | Locatie DataTrak™ (zie pagina 20; niet beschikbaar op alle modellen) | S | Pakkingmoer |
| J | Materiaalafvoer-/spoelklep (moeten aanwezig zijn) | T | Ontdooiingsregeling |



AFB. 1: Airless spuitapparaat

Identificatie van de onderdelen - Zwaar uitgevoerd rijdend onderstel

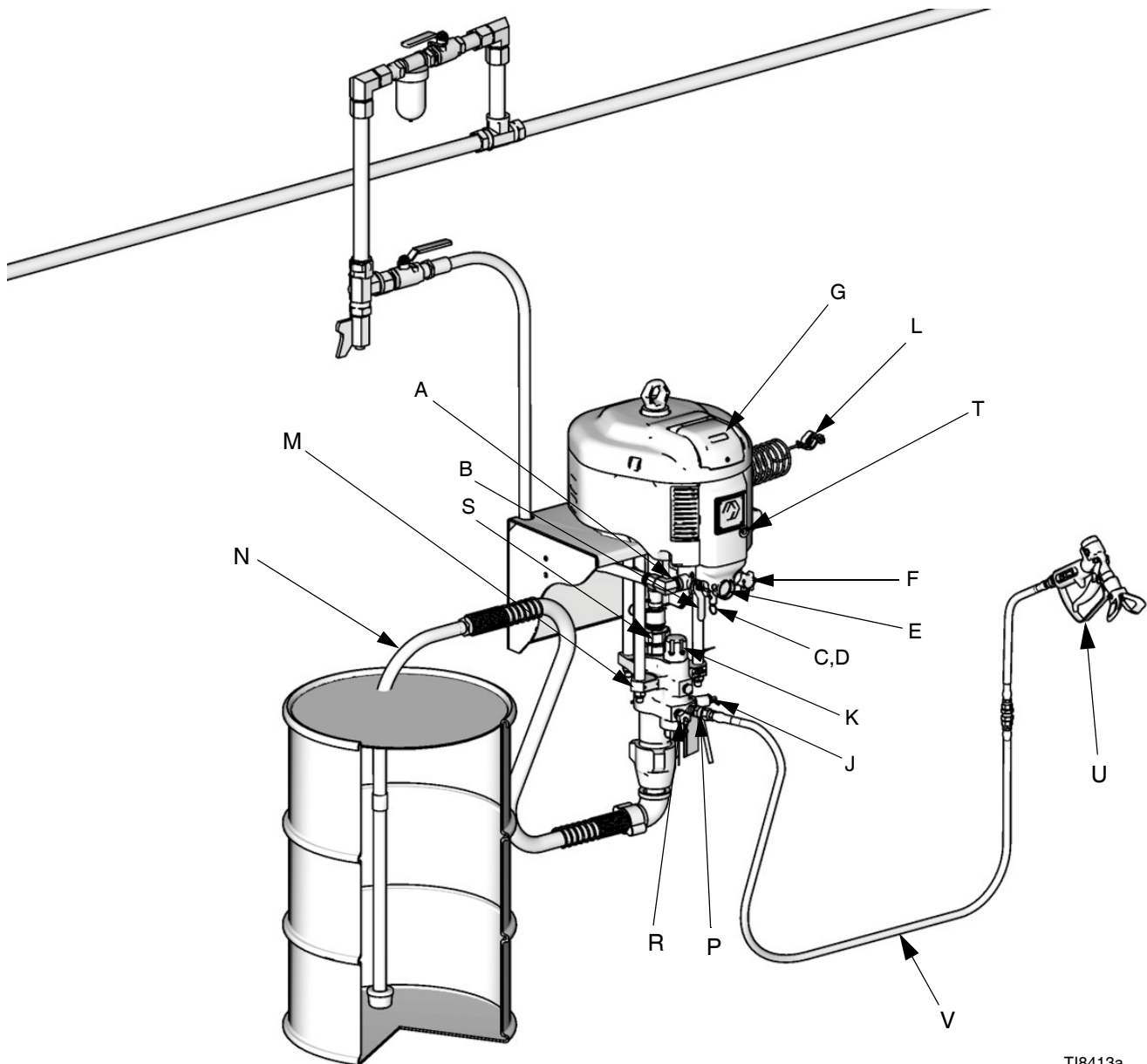
- | | | | |
|---|---|---|---|
| A | Luchtinlaat, 3/4 npt(i) | K | Materiaalfilter |
| B | Zelfontlastende hoofdlichtklep (vereist) | L | Aarddraad (moet aanwezig zijn) |
| C | Luchtdrukontlastafsluiter | M | Onderpomp |
| D | Luchtfilter (verborgen) | N | Aanzuigslang en -buis |
| E | Luchtdrukmeter | P | Materiaaluitlaat |
| F | Stelknop voor de luchtregelaar | R | Optionele materiaaluitlaat, voor tweede pistool |
| G | Locatie DataTrak™
(zie pagina 20; niet beschikbaar op alle modellen) | S | Pakkingmoer |
| J | Materiaalafvoer-/spoelklep (moeten aanwezig zijn) | T | Ontdooiingsregeling |



AFB. 2: Airless spuitapparaat

Identificatie van de onderdelen - Wandmontage

- | | | | |
|---|---|---|---|
| A | Luchtinlaat, 3/4 npt(i) | L | Aarddraad (moet aanwezig zijn) |
| B | Zelfontlastende hoofdvluchtklep (vereist) | M | Onderpomp |
| C | Luchtdrukontlastafsluiter | N | Aanzuigslang en -buis |
| D | LuchtfILTER (verborgen) | P | Materiaaluitlaat |
| E | Luchtdrukmeter | R | Optionele materiaaluitlaat, voor tweede pistool |
| F | Stelknop voor de luchtregelaar | S | Pakkingmoer |
| G | Locatie DataTrak™
(zie pagina 20; niet beschikbaar op alle modellen) | T | Ontdooiingsregeling |
| J | Materiaalafvoer-/spoelklep (moeten aanwezig zijn) | U | Spuitpistool |
| K | Materiaalfilter | V | Slang |






TI8413a

AFB. 3: Wandgemonteerd systeem

Systemonderdelen

* Zelfontlastende hoofd luchtklep (B)

						
Door opgesloten lucht kan de pomp onverwachts gaan werken, wat tot ernstig letsel door spatten of bewegende onderdelen kan leiden.						

- Zorg ervoor dat de klep gemakkelijk bereikbaar is vanaf de pomp en dat deze in het circuit achter de luchtregelaar zit.
- Vereist in uw systeem om de lucht te ontlasten die is achtergebleven tussen de kraan en de luchtmotor na het sluiten van de kraan.
 - Openen om lucht naar de motor te leiden.
 - Sluiten om de lucht naar de motor uit te schakelen en eventuele achtergebleven lucht uit de motor te ontlasten.

* Ontlastkraan luchtdruk (C)

Gaat automatisch open om de luchtdruk te ontlasten als de aangevoerde lucht de vooraf ingestelde grenswaarde overschrijdt.

Luchtfilter (D)

Verwijdert schadelijk vuil uit de aangevoerde perslucht.

Afstelling luchtregelaar (F)

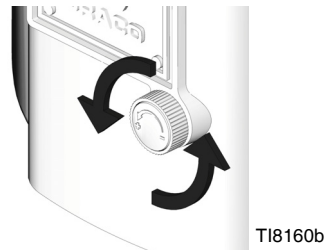
Past de luchtdruk aan op de motor en de druk van de uitgaande vloeistof van de pomp. Plaats deze dicht bij de pomp. Lees de luchtdruk af op de drukmeter (E).

* Vloeistofafvoer- en aftapventiel (J)

Open het ventiel om druk af te laten en bij het spoelen of vullen van de pomp. Sluit de klep tijdens het spuiten.

Ontdooiingsregeling (T)

Draai de knop (open) om de ijsvorming te verminderen.



* Vereiste systeemcomponenten.

Installatie

Bij spuiten in gesloten gebieden, zoals opslagtanks, moet u de pomp buiten het gebied plaatsen.

Aarding

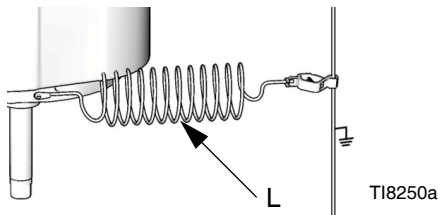
--	--	--	--	--	--	--

De apparatuur moet geaard zijn om het risico van statische vonkoverslag te reduceren. Statische vonken kunnen ervoor zorgen dat dampen ontbranden of ontploffen. Door aarding kan elektrische spanning afvloeien.

Tabel 1: Benodigd gereedschap

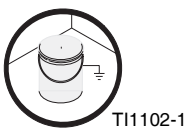
- Aardingsdraden en aardeklemmen voor de emmers
- Twee metalen emmers van 19 liter (5 gal.)

1. Verbind de aardingsdraad (244524) (L) aan de massaboot op de luchtmotor.



AFB. 4

2. Verbind het andere uiteinde van de aardingsdraad aan op een goed aardpunt.
3. Aard het te spuiten object, de materiaaltoevoerhouder en alle andere apparatuur in het spuitgebied. Volg de plaatselijk geldende voorschriften. Gebruik alleen elektrisch geleidende lucht- en materiaalslangen.
4. Aard alle emmers met oplosmiddel. Gebruik alleen metalen emmers die geleidend zijn en op een geaard oppervlak staan. Plaats de emmer niet op een niet-geleidend ondergrond, zoals papier of karton, aangezien dan de continuïteit van de aarding wordt onderbroken.



Installatie

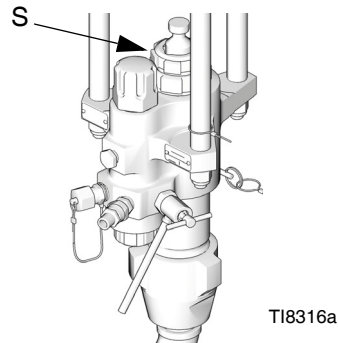
--	--	--	--	--	--	--

Plaats het rijdend onderstel op een horizontaal en vlak oppervlak om omvallen te voorkomen. Als u dit niet doet, kan dat leiden tot persoonlijk letsel of schade aan de apparatuur.

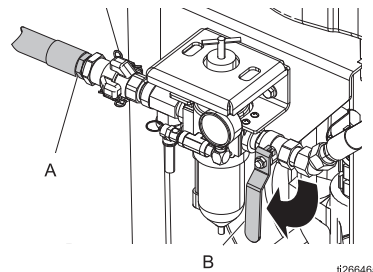
Tabel 2: Benodigd gereedschap

- Twee verstelbare moersleutels
- Niet-vonkende hamer of kunststof hamer
- Momentsleutel

1. Aard het spuitapparaat.
2. Controleer de pakkingmoer (S). Vul met Throat Seal Liquid (TSL). Draai vast met 34-41 N•m (25-30 ft-lb).



3. Sluit de elektrisch geleidende materiaalslang aan op de pompuitlaat en draai hem vast.
4. Sluit de elektrisch geleidende materiaalslang (en de luchtslang, als u een AA-pistool gebruikt) aan op het pistool en draai hem vast. Controleer of alle drukaansluitingen goed zijn bevestigd.
5. Sluit de zelfontlastende hoofdvluchtklep (B). Sluit de ingaande luchtleiding aan op de 3/4 npt(v) luchtinlaat (A).



6. Spoel voor gebruik. Zie pagina 15.
7. Vullen voor gebruik. Zie pagina 15.

Drukontlastingsprocedure

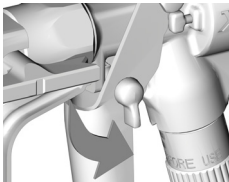


Volg de drukontlastingsprocedure altijd wanneer u dit symbool ziet.



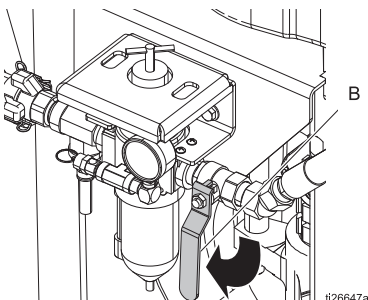
Het systeem blijft onder druk staan totdat deze handmatig wordt ontlast. Voorkom ernstig letsel door materiaal onder druk, zoals injectie door de huid, opspattend materiaal en bewegende onderdelen, door de instructies onder Drukontlastingsprocedure te volgen wanneer u stopt met spuiten en voordat u de apparatuur reinigt, controleert of er onderhoud aan pleegt.

1. Schakel de trekervergrendeling van het pistool in.



TI5049a

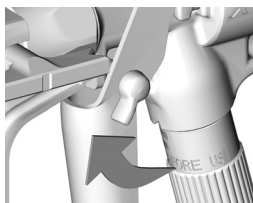
2. Sluit de zelfontlastende hoofdvluchtklep (B).



ii26647a

3. Schakel de trekervergrendeling van het pistool uit.

OPMERKING: Als u een AA-pistool gebruikt, draai dan de luchtregelaar van het pistool linksom om de druk te ontlasten.



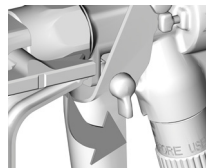
TI5048a

4. Houd het pistool stevig tegen een geaarde metalen emmer gedrukt. Bedien het pistool totdat alle druk is verdwenen.



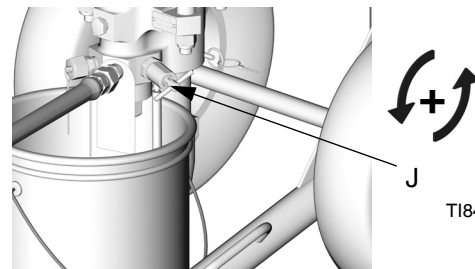
TI8252a

5. Schakel de trekervergrendeling van het pistool in.



TI5049a

6. Tap het materiaal af. Tap het materiaal af door alle aftapkranen in het systeem voor het materiaal langzaam te openen, inclusief het afvoer-/aftapventiel (J), en laat het in een afvallemmer lopen. Als er een retourslang is, open dan de kogelklep van de retourleiding. Nadat het materiaal is afgetapt, sluit u de kranen.



TI8417a

7. Als u vermoedt dat de spuittip of de slang verstopt zit of dat de druk niet volledig ontlast is nadat u de bovenstaande stappen hebt uitgevoerd, draai dan de klemmoer van de tipbeschermer of de eindkoppeling van de slang HEEL LANGZAAM los en ontlast zo de druk geleidelijk; draai vervolgens de moer of de koppeling helemaal los. Verwijder de verstopping uit de slang of de tip.

Trekervergrendeling



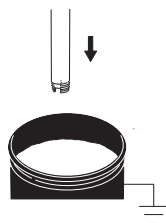
Zet de trekker altijd op de veiligheidspal als u ophoudt met spuiten om te voorkomen dat het pistool gaat spuiten omdat de trekker onverwacht met de hand wordt ingedrukt of als het pistool valt of er tegen het pistool wordt gestoten.

Voorvullen/spoelen



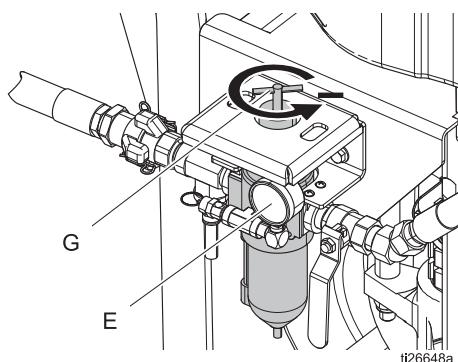
Aard de apparatuur en afvalcontainer te allen tijde om brand en ontploffingen te voorkomen. Spoel altijd bij een zo laag mogelijke druk om statische vonken en letsel door opspattende vloeistof te voorkomen.

1. Voer **Drukontlastingsprocedure** op pagina 14 uit.
2. Verwijder de tip en de tipbeschermer van het pistool.
3. *Alleen spoelen:* Verwijder indien gewenst het ingebouwde materiaalfilter (bij sommige modellen aanwezig). Breng het filterdeksel na verwijdering van het materiaalfilter weer aan.
4. Plaats de aanzuigbuis in een compatibele vloeistof (bij voorpompen) of een compatibel oplosmiddel (bij spoelen).

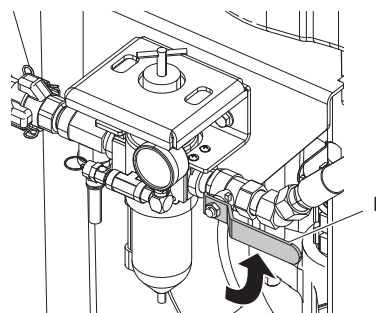


Uitsluitend voor zinkspuitapparaten: Zet de retourleiding in een compatibele vloeistof (bij het op druk brengen) of oplosmiddel (bij het spoelen). Open het ventiel van de retourleiding.

5. Draai de stelknop van de regelaar (G) linksom totdat de meter (E) nul aangeeft.

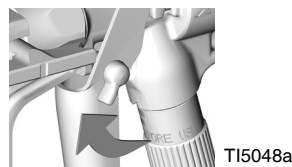


6. Open de zelfontlastende hoofdlichtklep (B).



Uitsluitend voor zinkspuitapparaten: Sluit het ventiel van de retourleiding zodra er schoon oplosmiddel of materiaal uit de retourleiding stroomt. De pomp zal afslaan.

7. Draai de stelknop van de regelaar (G) een kleine beetje rechtsom zodat de pomp in stap 8 kan uitschakelen.
8. De slang en het pistool vullen of spoelen:
 - a. Schakel de trekvergrendeling van het pistool uit.



- b. Schakel het spuitpistool in en richt het op een gearde emmer totdat de straal uit het spuitpistool constant is. **Bij doorspoelen:** Activeer het pistool totdat het spoeloplosmiddel uit het pistool stroomt en activeer het pistool dan nog 10-15 seconden.




OPMERKING: Bij gebruik van een AA-pistool moet u de luchtdruk verhogen door de regelaar op het pistool rechtsom te draaien.

- c. Schakel de trekvergrendeling in.

9. Als u voorpompt, is de apparatuur nu gereed om te gaan spuiten; ga naar **Spuit**, pagina 17.

Als u doorspoelt, ga dan verder bij stap 10.

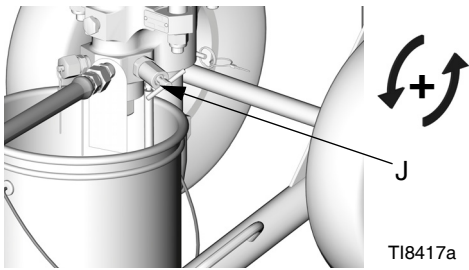
 **OPMERKING:** De overige stappen gelden alleen voor het doorspoelen.

OPGELET

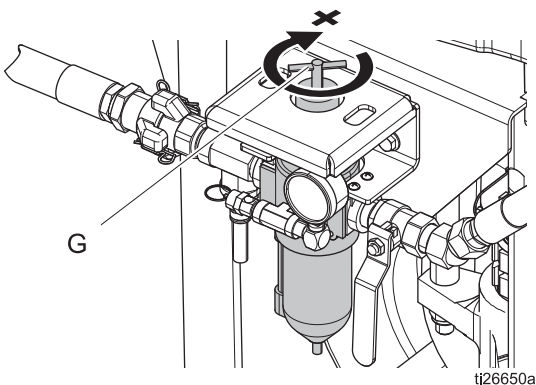
Vul de pomp niet via de aftapkraan/spoelklep bij gebruik van tweecomponentenmateriaal. Het gemengde tweecomponentenmateriaal wordt hard in de kraan of de klep, waardoor het verstopt raakt.

10. Draai de stelknop van de regelaar (G) linksom totdat de meter (E) nul aangeeft.
11. Plaats de afvoerbuis in een gearde afvalmer.

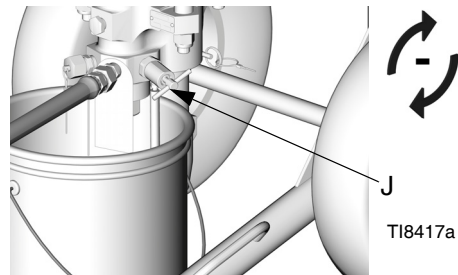
Open de afvoer- en circulatiekraan (J) een stukje door hem linksom te draaien.



12. Start de pomp door de stelknop voor de luchtregelaar (G) rechtsom te draaien totdat de pomp begint te bewegen.

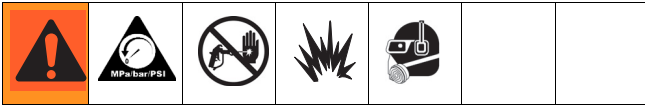


13. Sluit de aftapkraan/spoelklep (J) door deze rechtsom te draaien, zodra er schoon oplosmiddel uit de afvoerleiding stroomt. De pomp zal afslaan.



14. Voer **Drukontlastingsprocedure** op pagina 14 uit. Laat er wat oplosmiddel in en berg het spuitapparaat op.

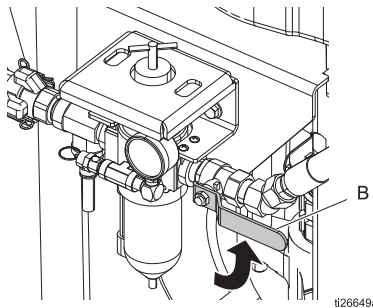
Spuut



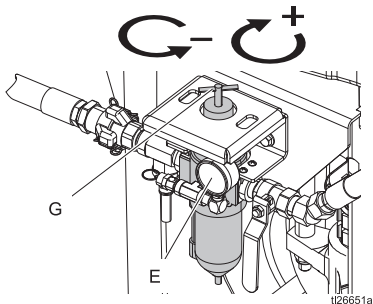
OPGELET

Laat de pomp nooit drooglopen. Een droge pomp zal snel harder gaan lopen en mogelijk schade veroorzaken.

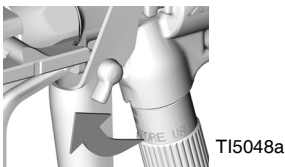
1. Vullen. Zie **Voorvullen/spoelen** op pagina 15.
2. Voer **Drukontlastingsprocedure** op pagina 14 uit.
3. Installeer de tip en de tipbeschermer op het pistool.
4. Open de zelfontlastende hoofdvluchtkep (B).



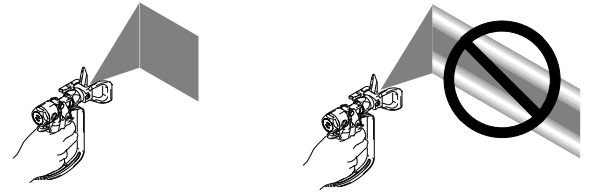
5. Draai de instelknop van de regelaar (G) totdat de meter (F) de gewenste druk aangeeft. Draai rechtsom om de druk te verhogen en linksom om de druk te verlagen.



6. Schakel de trekvergrendeling van het pistool uit.

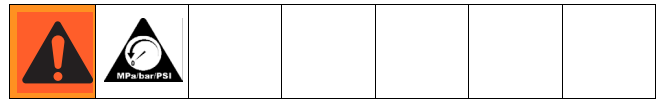


7. Spuit een testpatroon. Lees de aanwijzingen van de fabrikant van het materiaal. Stel zo nodig bij. Wanneer u een AA-spuutpistool gebruikt, test u het spuitpatroon tijdens het verhogen van de druk van de pistoolvlucht.



8. *Uitsluitend voor zinkspuitapparaten:* Wanneer u niet aan het spuiten bent, verlaag de druk tot 30 psi (2,1 MPa; 21 bar). Open de retourleiding en sluit de klep van het spuitpistool.
9. Spoel nadat u klaar bent met spuiten. Zie **Voorvullen/spoelen** op pagina 15.
10. Voer **Drukontlastingsprocedure** op pagina 14 uit.

Het circuleren van zinkmateriaal



1. Sluit het ventiel van de retourleiding tijdens het spuiten van zinkmaterialen. Tijdens het spuiten hoeft geen circulatie plaats te vinden.
2. Wanneer u niet spuit, kunt u het materiaal terug in de aanvoertank laten stromen door het ventiel in de retourleiding te openen en de veiligheidspal op de hendel van het spuitpistool te vergrendelen. De pomp blijft in werking.
3. **Ontlast altijd de druk** voordat u afsluit voor de nacht, bij het verwisselen van de spuitkoppen of bij inspectie of onderhoud van een onderdeel van het systeem. Tijdens het circuleren bevat de slang van het spuitpistool materiaal dat u eruit moet laten lopen.

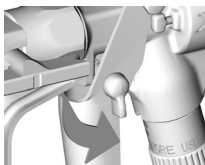
Uitschakelen



OPGELET

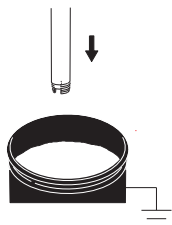
Laat nooit water of materiaal op waterbasis 's nachts in de pomp staan. Wanneer u materiaal op waterbasis pompt, spoel dan eerst met water en daarna met een corrosiebeschermer zoals terpentine. Ontlast de druk, maar laat de roestbeschermer in de pomp zitten om de onderdelen tegen corrosie te beschermen.

1. Voer **Drukontlastingsprocedure** op pagina 14 uit.
2. Schakel de trekvergrendeling van het pistool in.

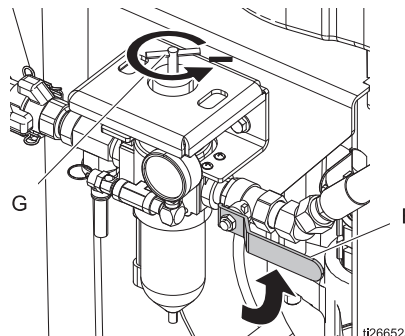


T15049a

3. Verwijder de tip en de tipbeschermer van het pistool en reinig deze apart.
4. Plaats de sifonbuis in een gearde metalen emmer met reinigingsvloeistof.



5. Open de zelfontlastende hoofdvluchtklep (B). Draai de instelknop van de regelaar (G) rechtsom naar de laagst mogelijke druk.



t126652a

6. Schakel de trekvergrendeling van het pistool uit.
7. Houd een metalen gedeelte van het pistool stevig tegen een gearde metalen emmer. Spuit met het pistool totdat er schoon oplosmiddel wordt gedoseerd.



T18727a

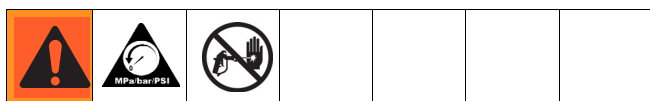
8. Voer **Drukontlastingsprocedure** op pagina 14 uit.

Onderhoud

Schema voor preventief onderhoud

De bedrijfsomstandigheden van uw eigen systeem bepalen hoe vaak onderhoud is vereist. Zet een schema op voor preventief onderhoud door op te schrijven wanneer en welk soort onderhoud nodig is en bepaal vervolgens een vast schema voor de controle van uw systeem.

Dagelijks onderhoud



OPMERKING: Wanneer u de pomp voor de nacht uitschakelt, moet u de pomp in de onderste stand van de slag zetten om te voorkomen dat materiaal opdroogt op de verdringerstang en de halspakkingen beschadigd raken. Voer **Drukontlastingsprocedure** op pagina 14 uit.

1. Spoelen. Zie **Voorvullen/spoelen** op pagina 15.
2. Ontlast de druk. Zie **Drukontlastingsprocedure** op pagina 14.
3. Controleer de pakkingmoer (S, AFB. 1). Stel de pakkingen bij en vervang de TSL, indien nodig. Draai vast met 34-41 N•m (25-30 ft-lb).
4. Tap het water uit het luchtfilter af.
5. Reinig de aanzuigbuis met een geschikt oplosmiddel. Het is aan te bevelen de buitenzijde van de spuit schoon te maken met behulp van een doek en een geschikt oplosmiddel.
6. Kijk de slangen, buizen en koppelingen na. Draai alle materiaalkoppelingen vóór elk gebruik aan.
7. Reinig het filter in de materiaalleiding.

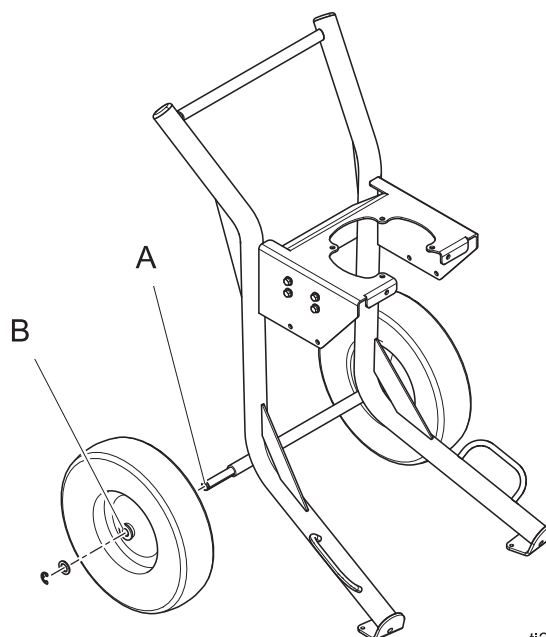
Bescherming tegen corrosie

Spoel de pomp altijd voordat het materiaal op de verdringerstang opdroogt. Laat nooit water of materiaal op waterbasis 's nachts in de pomp staan. Spoel eerst met water of een geschikt oplosmiddel en daarna met terpentijn. Ontlast de druk, maar laat de terpentijn in de pomp zitten als bescherming tegen corrosie.

Onderhoud van het rijdend onderstel

Smeer de as periodiek tussen punt A en punt B met een lichte olie. Zie AFB. 5.

Houd het rijdend onderstel schoon door elke dag gemorst materiaal met een geschikt oplosmiddel schoon te vegen.



ti26653a

AFB. 5: Compleet rijdend onderstel - zwaar uitgevoerd model afgebeeld

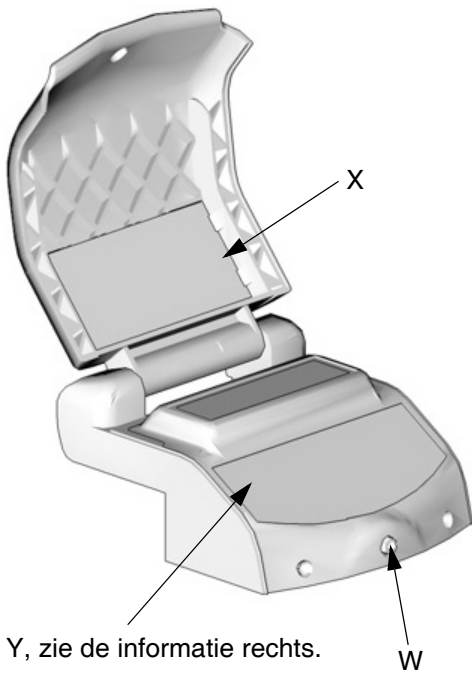
DataTrak-regelfuncties en indicatoren

OPMERKING: DataTrak is bij bepaalde modellen inbegrepen. Zie **Modellen**, pagina 4 voor een lijst met modellen met DataTrak.

Toets voor AFB. 6

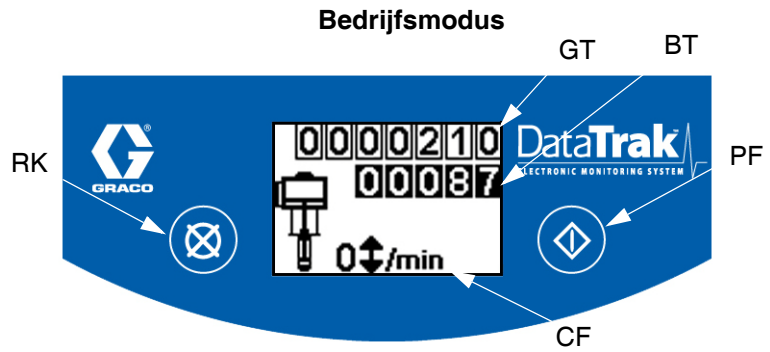
- T Overtoerenlimiet, in slagen per minuut (kan door gebruiker worden ingesteld; 00=OFF)
- U Volume onderpomp (kan door gebruiker worden ingesteld)
- V Eenheden stroomsnelheid (kan door gebruiker worden ingesteld op \updownarrow /min, gpm [US], gpm [Brits], oz/min [US], oz/min [Brits], l/min of cc/min)
- W LED (geeft probleem aan als hij brandt)
- X Diagnostische referentiekaart (zie TABEL 3, pagina 23)
- Y Display
- PF Voorpompen/spoelen-toets (om de voorpompen/spoelen functie in te schakelen. In de Vul-/Spoelfunctie is de overtoerenbeveiliging uitgeschakeld en de batchteller (BT) telt niet.

- RK Reset-toets. Dient om fouten te resetten. Druk op de knop en houd de knop gedurende 3 seconden ingedrukt om de teller van het batchtotaal te wissen.
- CF Slagsnelheid/stroomsnelheid
- BT Batchteller
- GT Totalenteller
- RT Overtoerenschakelaar (in-/uitschakelen)
- UT E1 Foutoptie (in-/uitschakelen)
- DT E2 Foutoptie (in-/uitschakelen)
- ST E5 Foutoptie (in-/uitschakelen)

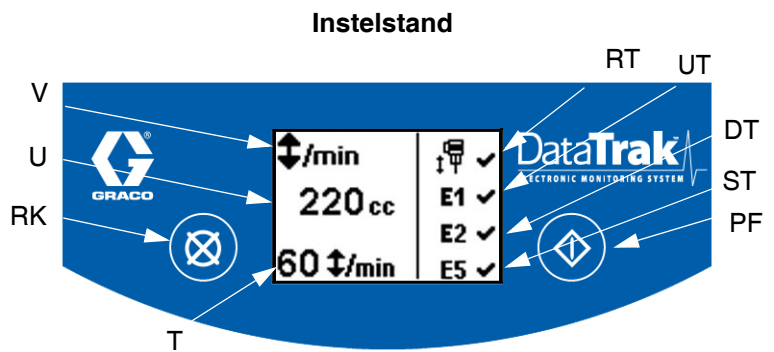


Y, zie de informatie rechts.

T18215a




T18622b





T18623b

AFB. 6. DataTrak-regelfuncties en indicatoren




DataTrak-bediening


 **OPMERKING:** Voorkom schade aan de tiptoetsen door niet met scherpe voorwerpen, zoals pennen, kunststof kaarten of vingernagels, op de toetsen te drukken.


 **OPMERKING:** DataTrak is bij bepaalde modellen inbegrepen. Zie **Modellen**, pagina 4 voor een lijst met modellen met DataTrak.

 **OPMERKING:** Het DataTrak-scherm (Y) wordt na 1 minuut uitgeschakeld om de levensduur van de batterij te verlengen. Druk op een van de knoppen om het scherm te openen.

Instelstand

1. Zie AFB. 6. Houd de knop  gedurende 5 seconden ingedrukt totdat het instelmenu wordt geopend.
2. Als u instellingen wilt invoeren voor de overtoerenbeveiliging, een kleiner formaat en eenheden voor de stroomsnelheid en de overtoerenfoutopties E1, E2 en E5 wilt inschakelen, drukt u op  om de waarde te wijzigen. Vervolgens drukt u op  om de waarde op te slaan en de cursor naar het volgende gegevensveld te verplaatsen.

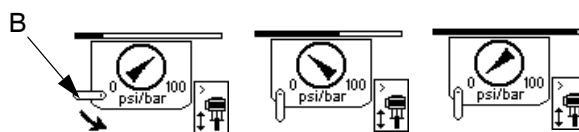
 **OPMERKING:** Wanneer de overtoeren-, E1-, E2- en E5-foutopties ingeschakeld zijn, wordt er een ✓ op het instelscherm weergegeven. Zie AFB. 6.


3. Verplaats de cursor naar het veld dat de E5-foutoptie inschakelt en druk dan nogmaals op  om de Instelfunctie te verlaten.

Bedrijfsmodus

Overtoeren



1. Zie AFB. 6. Als overtoeren van de pomp voorkomt, zal de overtoerensolenoid ingeschakeld worden, waarna de pomp tot stilstand gebracht wordt. De LED (W) gaat knipperen en het scherm (Y) geeft een overtoerentoeestand aan (zie Tabel 3).
2. Sluit de hoofdvluchtklep om het overtoerenventiel te resetten. Wacht totdat de lucht volledig uit de luchtmotor is gestroomd voordat u naar stap 3 gaat. Het scherm verandert, zoals hieronder is te zien, om dit aan te geven.




3. Druk op  om de diagnosecode te wissen en de overtoerensolenoid te resetten.



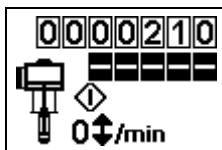
4. Open de hoofdvluchtklep (B) om de pomp opnieuw te starten.


 **OPMERKING:** Schakel de overtoerencontrole uit door over te schakelen op de instelmodus en stel een overtoerenwaarde (T) van 0 (nul) in of schakel (RT) uit  (zie AFB. 6).

Voorvullen/spoelen


1. Zie AFB. 6. Ga naar de vul-/spoelmodus, druk op een van de toetsen om het scherm te activeren en druk dan op . Het vul-/spoelsymbool zal op het scherm knipperend getoond worden en het lampje



knippert



2. In de vul-/spoelmodus is de overtoerenbeveiliging uitgeschakeld en de batchteller (BT) telt niet.
3. Sluit de vul-/spoelmodus af door op een van de toetsen te drukken om het scherm te openen en druk dan op . Het vul-/spoelsymbool zal van het scherm verdwijnen en het lampje knippert niet meer.

Teller/totaalteller

Zie AFB. 6. Het laatste cijfer van de batchteller (BT) staat voor de tiende liters. Reset de teller door een van de toetsen in te drukken om het scherm te openen en houd  gedurende 3 seconden ingedrukt.

 **OPMERKING:** Als de stroomsnelheid is ingesteld op  /min, tonen beide tellers het aantal pompslagen.


Display

Zie AFB. 6. Het scherm (AE) zal na 1 minuut inactiviteit in de bedrijfstand of 3 minuten in de instelstand uitgeschakeld worden. Druk op een van de knoppen om het scherm te openen.

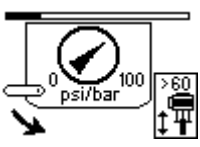



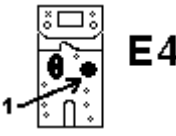
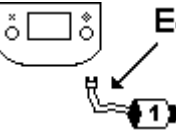


 **OPMERKING:** DataTrak zal cycli blijven tellen terwijl het scherm uitgeschakeld is.

Diagnose

DataTrak kan verschillende problemen diagnosticeren bij de pomp. Wanneer de monitor een probleem detecteert, gaat het lampje (W, AFB. 6) knipperen en wordt er een diagnosecode op het scherm aangegeven. Zie Tabel 3.

Om de diagnose te bevestigen en terug te keren naar het normale bedrijfsscherm drukt u eenmaal op  om het scherm te activeren en nogmaals om het scherm met de diagnosecodes te wissen.

Tabel 3: Diagnostische codes

Symbol	Code	Codenaam	Diagnose	Oorzaak
		Overtoeren	De pomp draait sneller dan de ingestelde overtoerenlimiet.	<ul style="list-style-type: none"> • Verhoogde luchtdruk. • Verhoogd materiaaldebiet. • Het materiaal is op.
	E-1	Duikt omhoog	Lek tijdens slag omhoog.	Versleten zuigerventiel of pakkingen.
	E-2	Duikt omlaag	Lek tijdens slag omlaag.	Versleten inlaatventiel.
	E-3	Batterij bijna leeg	Batterijspanning te laag om de overtoeren te stoppen.	Batterij bijna leeg. Zie voor het vervangen van de batterij, handleiding 311238.
	E-4	Onderhoud onderdeel 1	Probleem met het stoppen van de overtoeren.	<ul style="list-style-type: none"> • Beschadigde solenoïde. • Beschadigde ventieldrager.
	E-4	Ontkoppelde magneetklep	Magneetklep is ontkoppeld.	<ul style="list-style-type: none"> • Magneetklep losgekoppeld. • Beschadigde bedrading van de magneetklep.
	E-5	Onderhoud onderdeel 2	Probleem met het detecteren van de ventielbeweging.	<ul style="list-style-type: none"> • Sensoren losgekoppeld. • Sensoren onjuist gemonteerd. • Beschadigde sensoren. • Beschadigde ventieldrager.
	E-6	Zekering doorgebrand	De zekering is doorgebrand.	<ul style="list-style-type: none"> • Defecte magneetklep of bedrading van de magneetklep. • Extreme temperaturen (boven 60 °C [140 °F]).

Problemen oplossen



1. Voer **Drukontlastingsprocedure** op pagina 14 uit.
2. Kijk eerst alle mogelijke oorzaken en problemen na voordat u de pomp demonteert.

Probleem	Oorzaak	Oplossing
Functioneert niet.	Ventiel dicht of verstopt.	Reinig de luchtleiding; verhoog de luchttoevoer. Controleer of de afsluiters open zijn.
	Materiaalslang of pistool verstopt.	Reinig de slang of het pistool.*
	Opgedroogd materiaal op verdringerstang.	Reinig de stang; de pomp altijd stilzetten op de laagste stand van de slag; zorg dat het reservoir gevuld blijft met een geschikt oplosmiddel.
	Onderdelen van de luchtmotor zijn vuil, versleten of beschadigd.	Reinig of repareer de luchtmotor. Zie de handleiding van de motor.
	Overtoerenfout op afgeslagen DataTrak.	Zie DataTrak-bediening-Overtoeren , pagina 21.
Uitgangsvermogen laag op beide slagen.	Er zit iets in de luchtleiding of er is onvoldoende luchttoevoer. Ventielen dicht of verstopt.	Reinig de luchtleiding; verhoog de luchttoevoer. Controleer of de afsluiters open zijn.
	Vloeistofslang/pistool verstopt; de slang heeft een te kleine binnendiameter.	Reinig de slang of het pistool*; gebruik een slang met een grotere binnendiameter.
	Ijsafzetting in de luchtmotor.	Draai de ontdoeknop open; zie pagina 12.
Uitgangsvermogen laag op de neerwaartse slag.	Open of versleten inlaatventiel.	Reinig het inlaatventiel of geef het een servicebeurt.
	Hoge viscositeit van de vloeistof.	Stel de afstandsbussen van de inlaat af.
Weinig debiet bij opwaartse slag.	Open of versleten zuigerklep of pakkingen.	Reinig de zuigerklep; vervang de pakkingen.
Onregelmatige acceleratiesnelheid.	Vloeistof is bijna op, verstopte aanzuiging.	Materiaal bijvullen en pomp voorpompen. Reinig de aanzuigbuis.
	Hoge viscositeit van de vloeistof.	Verlaag de viscositeit; stel de afstandsbussen van de inlaat af.
	Open of versleten zuigerklep of pakkingen.	Reinig de zuigerklep; vervang de pakkingen.
	Open of versleten inlaatventiel.	Reinig het inlaatventiel of geef het een servicebeurt.
Draait traag.	Mogelijk ijsvorming.	Stop de pomp. Draai de ontdoeknop open; zie pagina 12.
Slaat af, hapert of houdt de druk niet vast.	Versleten afsluiters of dichtingen.	Repareren onderpomp. Zie Demontage van de Xtreme-onderpomp , pagina 25, en de handleiding voor Xtreme-onderpompen (311762).
Er zitten luchtbelllen in het materiaal.	Losse aanzuigleiding.	Vastdraaien. Gebruik voor alle schroefdraad-verbindingen een geschikte vloeibare schroefdraadafdichting of PTFE-tape.
Slecht verfresultaat of onregelmatig spuitpatroon.	Verkeerde vloeistofdruk bij de pomp.	Zie de handleiding van het pistool; lees de aanwijzingen van de fabrikant van de vloeistof.
	Vloeistof is te dun of te dik.	Pas de viscositeit van de vloeistof aan; lees de aanwijzingen van de fabrikant van de vloeistof.
	Het spuitpistool is vuil, versleten of beschadigd.	Voer onderhoudswerkzaamheden uit op het spuitpistool. Zie de handleiding van het spuitpistool.

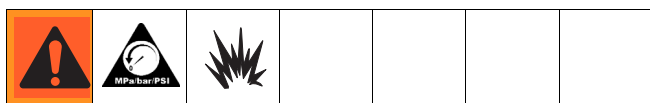
* Om vast te stellen of de materiaalslang of het spuitpistool verstopt is, volgt u **Drukontlastingsprocedure**, pagina 14. Koppel de materiaalslang los en plaats een reservoir onder de materiaaluitlaat van de pomp om materiaalslang op te vangen. Zet de luchttoevoer zover open dat er net genoeg lucht is om de pomp te starten. Als de pomp start, zit de verstopping in de vloeistofslang of het pistool.

Demontage van de Xtreme-onderpomp

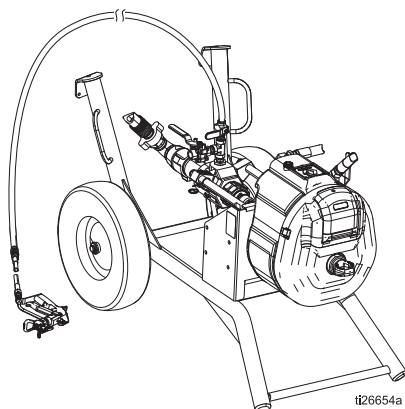
Benodigd gereedschap

- Set verstelbare sleutels
- Momentsleutel
- Rubberen hamer
- Smeermiddel voor schroefdraad
- Smeermiddel tegen vastlopen 222955
- Loctite® 2760™ of gelijkwaardig

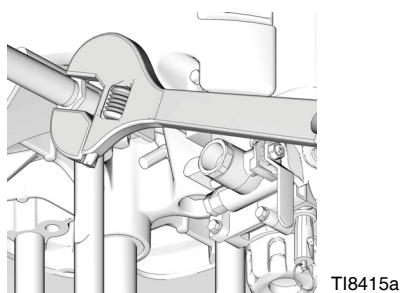
De onderpomp ontkoppelen en weer aansluiten



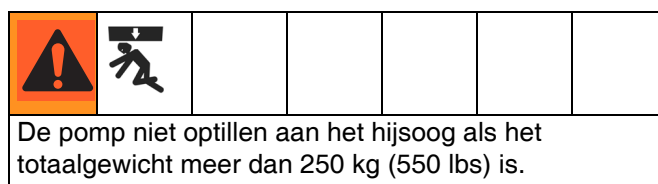
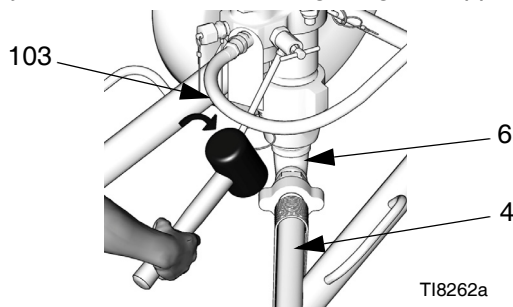
1. Spoel de pomp; zie **Voorvullen/spoelen**, pagina 15. Zet de pomp stil onder op de slag. Voer **Drukontlastingsprocedure** op pagina 14 uit.
2. Kantel het rijdend onderstel naar achteren.



3. Ontkoppel de luchtslang.



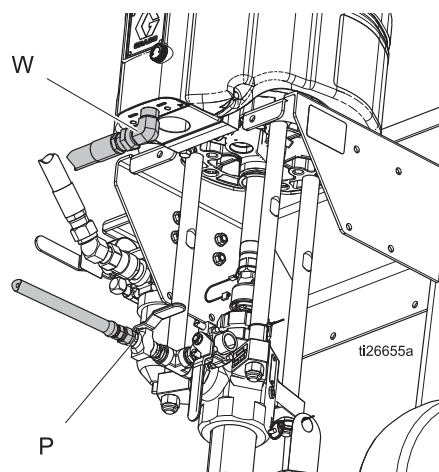
4. Koppel de vloeistofslang los (103). Koppel de aanzuigslang los (4). Houd de vloeistofuitlaatfitting (6) met een moersleutel vast om te voorkomen dat hij los raakt als u de aanzuigslang ontkoppelt.



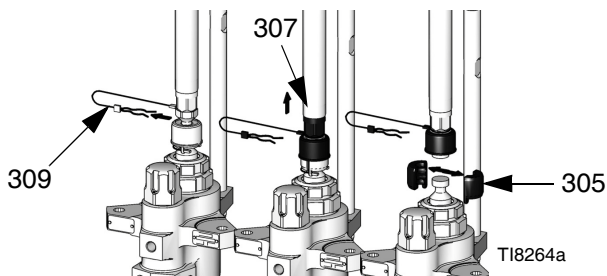
OPGELET

Wees voorzichtig met het demonteren van de onderpomp, deze kan tot 25 kg (55 lbs) wegen. Neem passende voorzorgsmaatregelen.

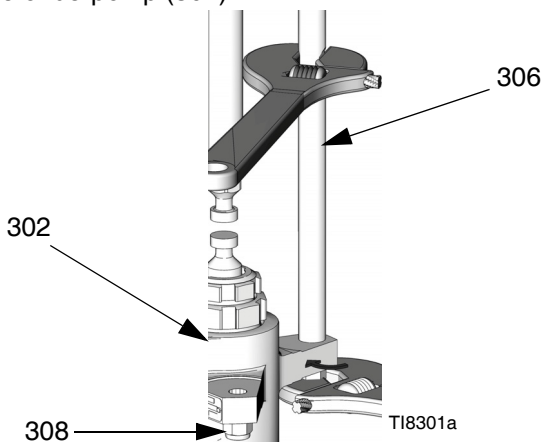
5. Let op de stand van de materiaaluitlaat van de onderpomp (P) ten opzichte van de uitlaat (W) van de motor voor een eenvoudigere uitlijning als u alles weer in elkaar zet. Als de motor geen onderhoud nodig heeft, laat hem dan op de montagesteun zitten.




6. Verwijder de clip (309) en schuif de kap van de koppeling (307) omhoog om de koppeling (305) te verwijderen.




7. Gebruik een moersleutel om de trekstang vast te houden om te verhinderen dat de stangen (306) ronddraaien. Draai de moeren (308) los en verwijder de onderpomp (302).



8. Raadpleeg de handleiding voor de Xtreme-onderpomp (311762) voor onderhoud van de onderpomp. Raadpleeg voor het motoronderhoud de aparte motorhandleiding.
9. Sluit de onderpomp weer aan door de stappen voor de ont koppeling in omgekeerde volgorde te volgen.

 **OPMERKING:** De moeren (308) aandraaien tot 50-60 ft-lb (68-81 N•m).

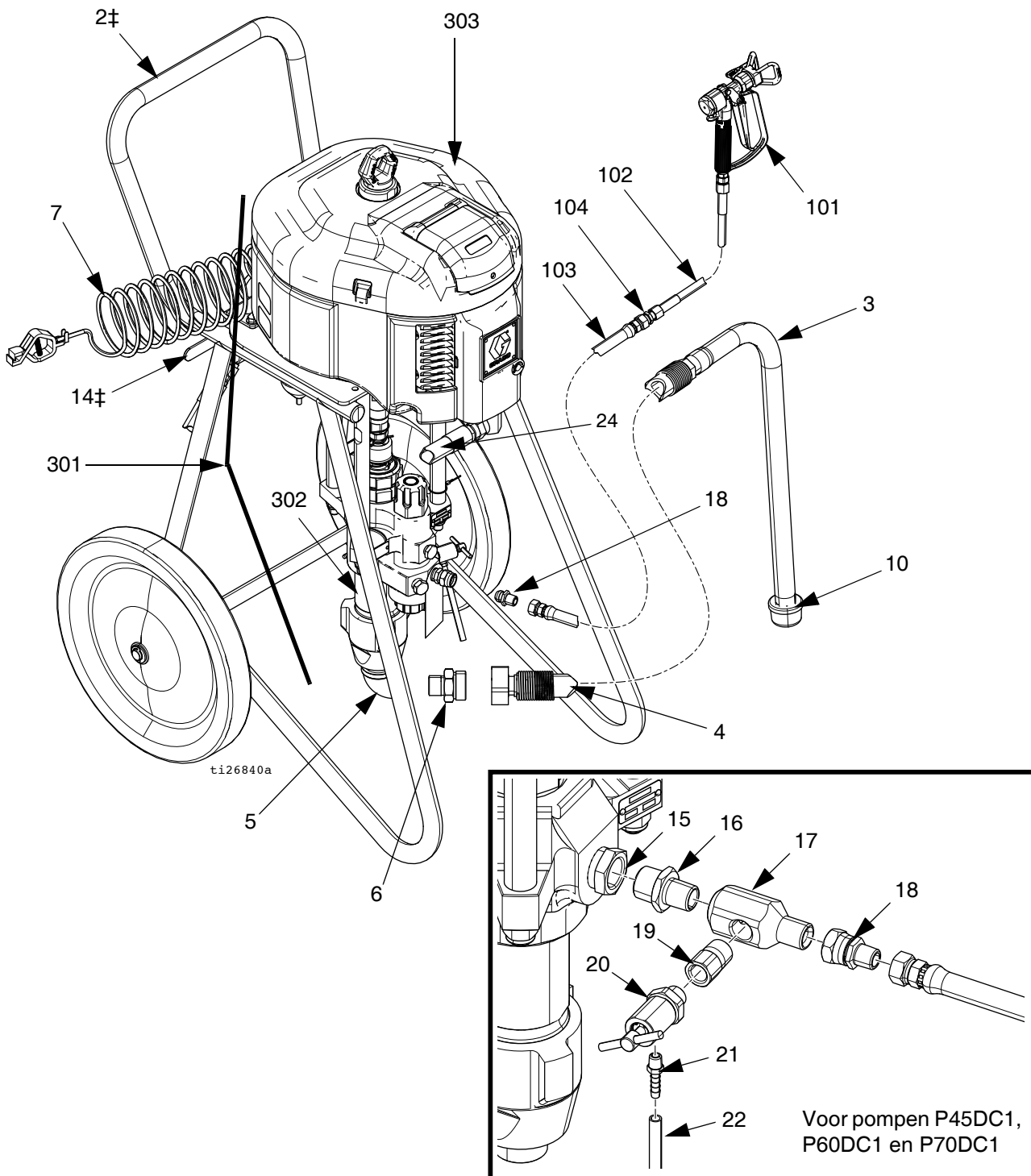
Wandmontagesysteem

 **OPMERKING:** Volg altijd de **Drukontlastings-procedure** op pagina 14 voordat u een pompsysteem aan de wand bevestigt.

1. Controleer of de wand stevig genoeg is om het gewicht van het pompsysteem te dragen, inclusief accessoires, materiaal, slangen en de mechanische belasting tijdens het draaien van de pomp.
2. Boor vier gaten van 11 mm (7/16 inch), waarbij u de console als sjabloon gebruikt. Gebruik een van de drie groepen van montagegaten in de beugel. Zie **Pomppakketten met L290C#-onderpomp (verhouding 16:1, 25:1, 45:1)** op pagina 50.
3. Zet de console stevig vast aan de wand met bouten en sluitringen die sterk genoeg zijn voor een wandconstructie.
4. Bevestig de pompassemblage aan de montageconsole (213).
5. Sluit de lucht- en materiaalslangen aan. Zie **Installatie** op pagina 13.

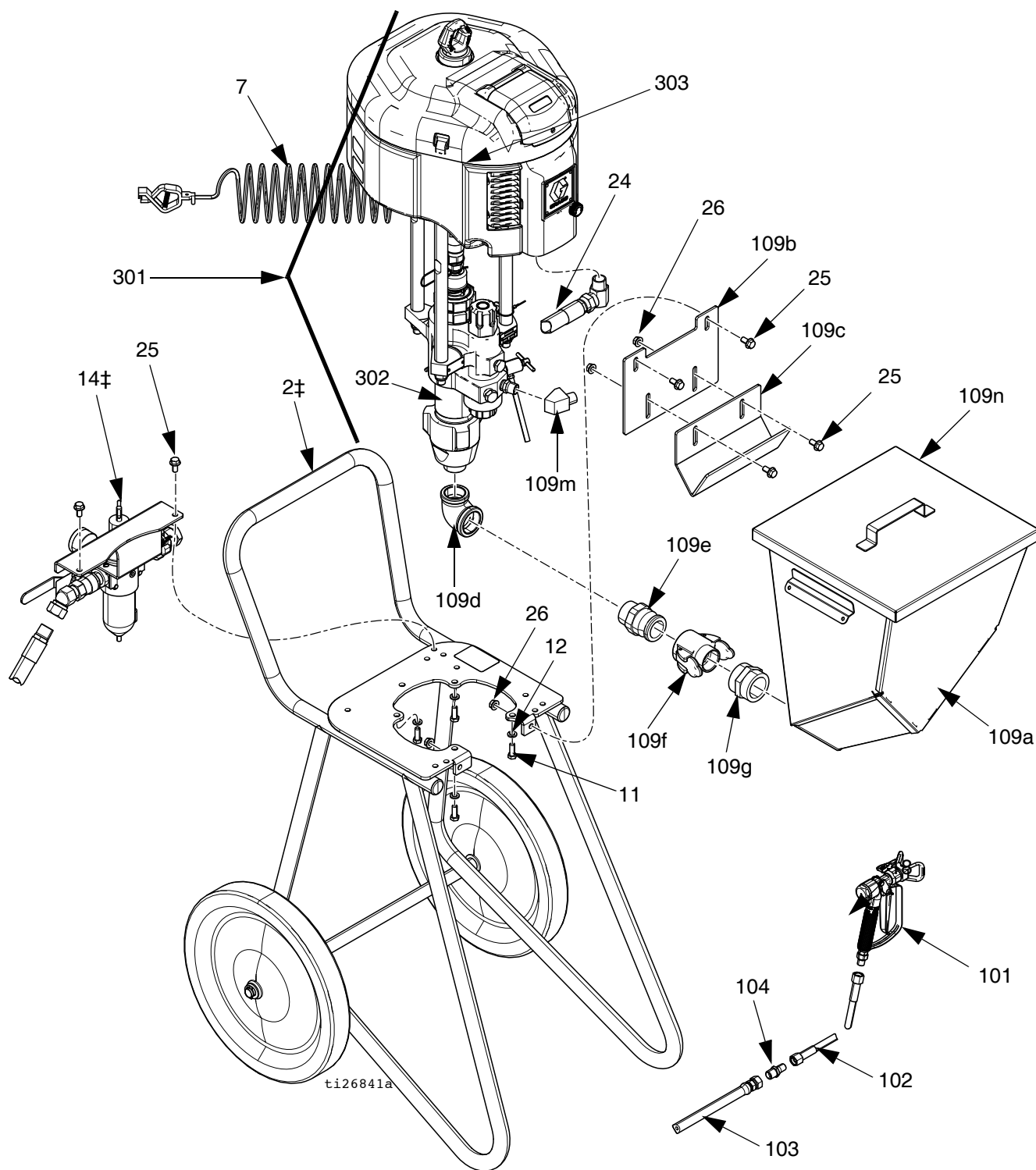
Onderdelen van het Xtreme airless spuitapparaat

Compleet spuitapparaat (met slangen en spuitpistool) afgebeeld



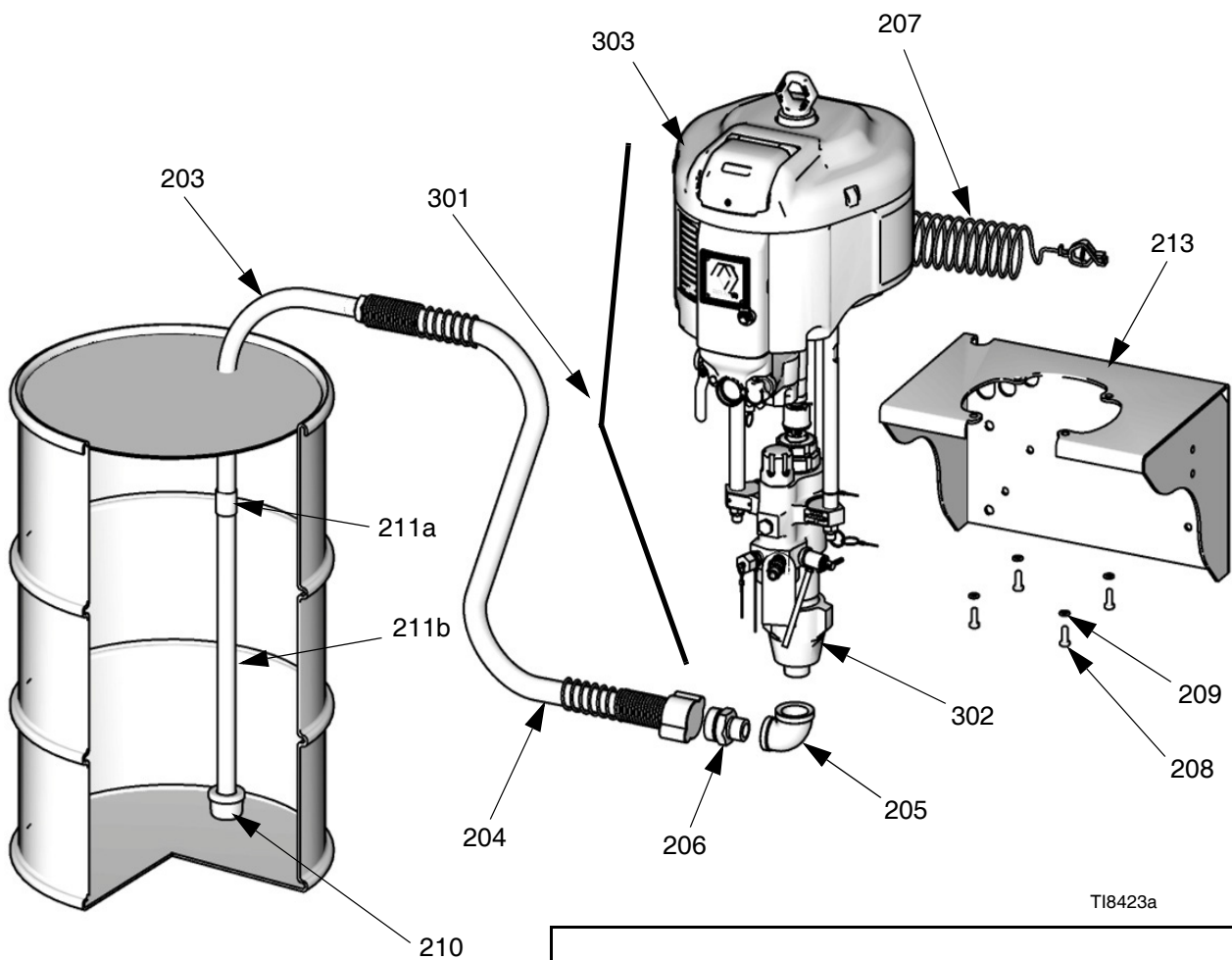
AFB. 7: Afgebeeld model X45DL1

Airless Extreme spuitapparaat met onderdelen voor trechterpakket



AFB. 8: Afgebeeld model X25DL5

Onderdelen wandgemonteerd Xtreme-pakket



AFB. 9: Wandgemonteerd pakket

Onderdelen - Airless Xtreme-spuitpakketten

Onderstaande tabel geeft een overzicht van de belangrijkste componenten- en onderdelenummers voor elk van de airless spuitpakketten. Raadpleeg **Gemeenschappelijke onderdelen**, te beginnen op pagina 35 voor onderdelen die bij elk airless spuitpakket zijn inbegrepen.

Zie voor het bepalen van de nummers van uw specifieke trechteruitvoering en pakket de legenda in **Trechteruitvoeringen**, pagina 34.

Componentonderdelen - Alle airless spuitpakketten

Spuitpakket	Referentienummer en omschrijving		
	301	302	303
	Pomp (zie pagina 43)	Onderpomp (zie 311762)	Motor (zie 311238)
X25DH1	P25EC2	L290C2	N34DT0
X25DL1	P25EC2	L290C2	N34DT0
X25DH2	P25EC2	L290C2	N34DT0
X25DL2	P25EC2	L290C2	N34DT0
X25DW2	P25EC4	L290C2	N34DT0
X25DH3	P25DC2	L290C2	N34DN0
X25DL3	P25DC2	L290C2	N34DN0
X25DH4	P25DC2	L290C2	N34DN0
X25DL4	P25DC2	L290C2	N34DN0
X25DW4	P25DC4	L290C2	N34DN0
X25DH5	P25EC2	L290C2	N34DT0
X25DL5	P25EC2	L290C2	N34DT0
X25DH6	P25DC2	L290C2	N34DN0
X25DL6	P25DC2	L290C2	N34DN0
X30DH1	P30EC2	L220C2	N34DT0
X30DL1	P30EC2	L220C2	N34DT0
X30DH2	P30EC2	L220C2	N34DT0
X30DL2	P30EC2	L220C2	N34DT0
X30DW2	P30EC4	L220C2	N34DT0
X30DH3	P30DC2	L220C2	N34DN0
X30DL3	P30DC2	L220C2	N34DN0
X30DH4	P30DC2	L220C2	N34DN0
X30DL4	P30DC2	L220C2	N34DN0

Spuitpakket	Referentienummer en omschrijving		
	301	302	303
	Pomp (zie pagina 43)	Onderpomp (zie 311762)	Motor (zie 311238)
X30DW4	P30DC4	L220C2	N34DN0
X30DH5	P30EC2	L220C2	N34DT0
X30DL5	P30EC2	L220C2	N34DT0
X30DH6	P30DC2	L220C2	N34DN0
X30DL6	P30DC2	L220C2	N34DN0
X35DH1	P35EC2	L115C2	N22DT0
X35DL1	P35EC2	L115C2	N22DT0
X35DH2	P35EC2	L115C2	N22DT0
X35DL2	P35EC2	L115C2	N22DT0
X35DW2	P35EC4	L115C2	N22DT0
X35DH3	P35DC2	L115C2	N22DN0
X35DL3	P35DC2	L115C2	N22DN0
X35DH4	P35DC2	L115C2	N22DN0
X35DL4	P35DC2	L115C2	N22DN0
X35DW4	P35DC4	L115C2	N22DN0
X35DH5	P35EC2	L115C2	N22DT0
X35DL5	P35EC2	L115C2	N22DT0
X35DH6	P35DC2	L115C2	N22DN0
X35DL6	P35DC2	L115C2	N22DN0
X40DH1	P40EC2	L180C2	N34DT0
X40DL1	P40EC2	L180C2	N34DT0
X40DH2	P40EC2	L180C2	N34DT0
X40DL2	P40EC2	L180C2	N34DT0
X40DW2	P40EC4	L180C2	N34DT0
X40DH3	P40DC2	L180C2	N34DN0

Spuitpakket	Referentienummer en omschrijving		
	301	302	303
	Pomp (zie pagina 43)	Onderpomp (zie 311762)	Motor (zie 311238)
X40DL3	P40DC2	L180C2	N34DN0
X40DH4	P40DC2	L180C2	N34DN0
X40DL4	P40DC2	L180C2	N34DN0
X40DW4	P40DC4	L180C2	N34DN0
X40DH5	P40EC2	L180C2	N34DT0
X40DL5	P40EC2	L180C2	N34DT0
X40DH6	P40DC2	L180C2	N34DN0
X40DL6	P40DC2	L180C2	N34DN0
X45DH1	P45EC2	L290C2	N65DT0
X45DL1	P45EC2	L290C2	N65DT0
X45DH2	P45EC2	L290C2	N65DT0
X45DL2	P45EC2	L290C2	N65DT0
X45DW2	P45EC4	L290C2	N65DT0
X45DH3	P45DC2	L290C2	N65DN0
X45DL3	P45DC2	L290C2	N65DN0
X45DH4	P45DC2	L290C2	N65DN0
X45DL4	P45DC2	L290C2	N65DN0
X45DW4	P45DC4	L290C2	N65DN0
X45DH5	P45EC2	L290C2	N65DT0
X45DL5	P45EC2	L290C2	N65DT0
X45DH6	P45DC2	L290C2	N65DN0
X45DH7	P45DC1	B290C1	N65DN0
X45DL6	P45DC2	L290C2	N65DN0
X45DL7	P45DC1	B290C1	N65DN0
X45LH1	P45MC2	L290C2	N65LT0
X45LL1	P45MC2	L290C2	N65LT0
X45LH2	P45MC2	L290C2	N65LT0
X45LL2	P45MC2	L290C2	N65LT0
X45LW2	P45MC4	L290C2	N65LT0
X45LH3	P45LC2	L290C2	N65LN0
X45LL3	P45LC2	L290C2	N65LN0

Spuitpakket	Referentienummer en omschrijving		
	301	302	303
	Pomp (zie pagina 43)	Onderpomp (zie 311762)	Motor (zie 311238)
X45LH4	P45LC2	L290C2	N65LN0
X45LL4	P45LC2	L290C2	N65LN0
X45LW4	P45LC4	L290C2	N65LN0
X45LH5	P45MC2	L290C2	N65LT0
X45LL5	P45MC2	L290C2	N65LT0
X45LH6	P45LC2	L290C2	N65LN0
X45LL6	P45LC2	L290C2	N65LN0
X46DH1	P46EC2	L145C2	N34DT0
X46DL1	P46EC2	L145C2	N34DT0
X46DH2	P46EC2	L145C2	N34DT0
X46DL2	P46EC2	L145C2	N34DT0
X46DW2	P46EC4	L145C2	N34DT0
X46DH3	P46DC2	L145C2	N34DN0
X46DL3	P46DC2	L145C2	N34DN0
X46DH4	P46DC2	L145C2	N34DN0
X46DL4	P46DC2	L145C2	N34DN0
X46DW4	P46DC4	L145C2	N34DN0
X46DH5	P46EC2	L145C2	N34DT0
X46DL5	P46EC2	L145C2	N34DT0
X46DH6	P46DC2	L145C2	N34DN0
X46DL6	P46DC2	L145C2	N34DN0
X50DH1	P50EC2	L250C2	N65DT0
X50DL1	P50EC2	L250C2	N65DT0
X50DH2	P50EC2	L250C2	N65DT0
X50DL2	P50EC2	L250C2	N65DT0
X50DW2	P50EC4	L250C2	N65DT0
X50DH3	P50DC2	L250C2	N65DN0
X50DL3	P50DC2	L250C2	N65DN0
X50DH4	P50DC2	L250C2	N65DN0
X50DL4	P50DC2	L250C2	N65DN0

Spuitpakket	Referentienummer en omschrijving		
	301	302	303
	Pomp (zie pagina 43)	Onderpomp (zie 311762)	Motor (zie 311238)
X50DW4	P50DC4	L250C2	N65DN0
X50DH5	P50EC2	L250C2	N65DT0
X50DL5	P50EC2	L250C2	N65DT0
X50DH6	P50DC2	L250C2	N65DN0
X50DL6	P50DC2	L250C2	N65DN0
X50LH1	P50MC2	L250C2	N65LT0
X50LL1	P50MC2	L250C2	N65LT0
X50LH2	P50MC2	L250C2	N65LT0
X50LL2	P50MC2	L250C2	N65LT0
X50LW2	P50MC4	L250C2	N65LT0
X50LH3	P50LC2	L250C2	N65LN0
X50LL3	P50LC2	L250C2	N65LN0
X50LH4	P50LC2	L250C2	N65LN0
X50LL4	P50LC2	L250C2	N65LN0
X50LW4	P50LC4	L250C2	N65LN0
X50LH5	P50MC2	L250C2	N65LT0
X50LL5	P50MC2	L250C2	N65LT0
X50LH6	P50LC2	L250C2	N65LN0
X50LL6	P50LC2	L250C2	N65LN0
X55DH1	P55EC2	L115C2	N34DT0
X55DL1	P55EC2	L115C2	N34DT0
X55DH2	P55EC2	L115C2	N34DT0
X55DL2	P55EC2	L115C2	N34DT0
X55DW2	P55EC4	L115C2	N34DT0
X55DH3	P55DC2	L115C2	N34DN0
X55DL3	P55DC2	L115C2	N34DN0
X55DH4	P55DC2	L115C2	N34DN0
X55DL4	P55DC2	L115C2	N34DN0
X55DW4	P55DC4	L115C2	N34DN0
X55DH5	P55EC2	L115C2	N34DT0

Spuitpakket	Referentienummer en omschrijving		
	301	302	303
	Pomp (zie pagina 43)	Onderpomp (zie 311762)	Motor (zie 311238)
X55DL5	P55EC2	L115C2	N34DT0
X55DH6	P55DC2	L115C2	N34DN0
X55DL6	P55DC2	L115C2	N34DN0
X60DH1	P60EC2	L220C2	N65DT0
X60DL1	P60EC2	L220C2	N65DT0
X60DH2	P60EC2	L220C2	N65DT0
X60DL2	P60EC2	L220C2	N65DT0
X60DW2	P60EC4	L220C2	N65DT0
X60DH3	P60DC2	L220C2	N65DN0
X60DL3	P60DC2	L220C2	N65DN0
X60DH4	P60DC2	L220C2	N65DN0
X60DL4	P60DC2	L220C2	N65DN0
X60DW4	P60DC4	L220C2	N65DN0
X60DH5	P60EC2	L220C2	N65DT0
X60DL5	P60EC2	L220C2	N65DT0
X60DH6	P60DC2	L220C2	N65DN0
X60DH7	P60DC1	B220C1	N65DN0
X60DL6	P60DC2	L220C2	N65DN0
X60DL7	P60DC1	B220C1	N65DN0
X60LH1	P60MC2	L220C2	N65LT0
X60LL1	P60MC2	L220C2	N65LT0
X60LH2	P60MC2	L220C2	N65LT0
X60LL2	P60MC2	L220C2	N65LT0
X60LW2	P60MC4	L220C2	N65LT0
X60LH3	P60LC2	L220C2	N65LN0
X60LL3	P60LC2	L220C2	N65LN0
X60LH4	P60LC2	L220C2	N65LN0
X60LL4	P60LC2	L220C2	N65LN0
X60LW4	P60LC4	L220C2	N65LN0
X60LH5	P60MC2	L220C2	N65LT0
X60LL5	P60MC2	L220C2	N65LT0

Spuitpakket	Referentienummer en omschrijving		
	301	302	303
	Pomp (zie pagina 43)	Onderpomp (zie 311762)	Motor (zie 311238)
X60LH6	P60LC2	L220C2	N65LN0
X60LL6	P60LC2	L220C2	N65LN0
X70DH1	P70EC2	L180C2	N65DT0
X70DL1	P70EC2	L180C2	N65DT0
X70DH2	P70EC2	L180C2	N65DT0
X70DL2	P70EC2	L180C2	N65DT0
X70DW2	P70EC4	L180C2	N65DT0
X70DH3	P70DC2	L180C2	N65DN0
X70DL3	P70DC2	L180C2	N65DN0
X70DH4	P70DC2	L180C2	N65DN0
X70DL4	P70DC2	L180C2	N65DN0
X70DW4	P70DC4	L180C2	N65DN0
X70DH5	P70EC2	L180C2	N65DT0
X70DL5	P70EC2	L180C2	N65DT0
X70DH6	P70DC2	L180C2	N65DN0
X70DH7	P70DC1	B180C1	N65DN0
X70DL6	P70DC2	L180C2	N65DN0
X70DL7	P70DC1	B180C1	N65DN0
X70LH1	P70MC2	L180C2	N65LT0
X70LL1	P70MC2	L180C2	N65LT0
X70LH2	P70MC2	L180C2	N65LT0
X70LL2	P70MC2	L180C2	N65LT0
X70LW2	P70MC4	L180C2	N65LT0
X70LH3	P70LC2	L180C2	N65LN0
X70LL3	P70LC2	L180C2	N65LN0
X70LH4	P70LC2	L180C2	N65LN0
X70LL4	P70LC2	L180C2	N65LN0
X70LW4	P70LC4	L180C2	N65LN0
X70LH5	P70MC2	L180C2	N65LT0
X70LL5	P70MC2	L180C2	N65LT0
X70LH6	P70LC2	L180C2	N65LN0
X70LL6	P70LC2	L180C2	N65LN0

Spuitpakket	Referentienummer en omschrijving		
	301	302	303
	Pomp (zie pagina 43)	Onderpomp (zie 311762)	Motor (zie 311238)
X80DH1	P80EC2	L085C2	N34DT0
X80DL1	P80EC2	L085C2	N34DT0
X80DH2	P80EC2	L085C2	N34DT0
X80DL2	P80EC2	L085C2	N34DT0
X80DW2	P80EC4	L085C2	N34DT0
X80DH3	P80DC2	L085C2	N34DN0
X80DL3	P80DC2	L085C2	N34DN0
X80DH4	P80DC2	L085C2	N34DN0
X80DL4	P80DC2	L085C2	N34DN0
X80DW4	P80DC4	L085C2	N34DN0
X80DH5	P80EC2	L085C2	N34DT0
X80DL5	P80EC2	L085C2	N34DT0
X80DH6	P80DC2	L085C2	N34DN0
X80DL6	P80DC2	L085C2	N34DN0
X90DH1	P90EC2	L145C2	N65DT0
X90DL1	P90EC2	L145C2	N65DT0
X90DH2	P90EC2	L145C2	N65DT0
X90DL2	P90EC2	L145C2	N65DT0
X90DW2	P90EC4	L145C2	N65DT0
X90DH3	P90DC2	L145C2	N65DN0
X90DL3	P90DC2	L145C2	N65DN0
X90DH4	P90DC2	L145C2	N65DN0
X90DL4	P90DC2	L145C2	N65DN0
X90DW4	P90DC4	L145C2	N65DN0
X90DH5	P90EC2	L145C2	N65DT0
X90DL5	P90EC2	L145C2	N65DT0
X90DH6	P90DC2	L145C2	N65DN0
X90DL6	P90DC2	L145C2	N65DN0

Spuitpakket	Referentienummer en omschrijving		
	301	302	303
	Pomp (zie pagina 43)	Onderpomp (zie 311762)	Motor (zie 311238)
X90LH1	P90MC2	L145C2	N65LT0
X90LL1	P90MC2	L145C2	N65LT0
X90LH2	P90MC2	L145C2	N65LT0
X90LL2	P90MC2	L145C2	N65LT0
X90LW2	P90MC4	L145C2	N65LT0
X90LH3	P90LC2	L145C2	N65LN0
X90LL3	P90LC2	L145C2	N65LN0
X90LH4	P90LC2	L145C2	N65LN0
X90LL4	P90LC2	L145C2	N65LN0
X90LW4	P90LC4	L145C2	N65LN0
X90LH5	P90MC2	L145C2	N65LT0
X90LL5	P90MC2	L145C2	N65LT0
X90LH6	P90LC2	L145C2	N65LN0
X90LL6	P90LC2	L145C2	N65LN0

Trechteruitvoeringen

Wanneer uw spuitpakket een trechter bevat, gebruik dan de onderstaande tabel om de specifieke trechteruitvoering te bepalen. Zo geeft X60DH 5 bijvoorbeeld aan dat het pakket voor het airless spuitapparaat een vultrechter, pistool, slang en DataTrak bevat.

Teken 6	Optie
5	Trechterpakket; volledig pakket met DataTrak
6	Trechterpakket; volledig pakket zonder DataTrak
7	Onderpomp zonder geïntegreerde materiaalfilter

Legenda bij de motor

Eerste teken	Motor	NXT-luchtmotor
Tweede en derde teken	cc per slag	65 = 6500 34 = 3400 22 = 2200
Vierde teken	Type uitlaat	D = De-icing (ontdooiing) L = Low noise (stil) R = Remote (op afstand bediend)
Vijfde teken	Gegevenscontrole	N = None (geen) T = DataTrak H = High level linear sensor (hoog niveau lineaire sensor)
Zesde teken	Geen nummer toegekend	0 = Niet toegekend

Gemeenschappelijke onderdelen

Airless spuitpakketten

Onderstaande onderdelen zijn bij elk airless spuitpakket inbegrepen:

Ref.	Onderdeel	Beschrijving	Aantal
2‡		ONDERSTEL	1
	24Y078	Zwaar gebruik (H)	
	24Y349	Lichtgewicht (L)	
3	197682	BUIS, aanzuig-	1
4	247301	SLANG, aanzuig-; 2,54 cm (1 inch), NPT x snelkoppeling 1,8 m (6 ft)	1
5	116401	ADAPTER, kniestuk	1
6	116402	ADAPTER, snelkoppeling	1
7	244524	DRAAD, complete assemblage met klem	1
10	181072	INLAAT, zeef	1
11	100101	SCHROEF, flens, zeskantkop	4
12	100133	AFDICHTINGSRING	4
13◆	247312	PLAAT, adapterset (inclusief 13a - 13b) voor NXT 2200-luchtmotoren	1
13a*		BORGMOER	4
13b*		PLAAT, adapter-	1
14‡		LUCHTREGELAARS	1
	24Y101	REGELAAR, lucht, zwaar uitgevoerd rijdend onderstel; zie handleiding 3A0293	
	24E025	REGELAAR, lucht, lichtgewicht rijdend onderstel; zie handleiding 3A0293	
15†	158586	FITTING, bus	1
16	157191	FITTING, verloopstuk	1
17	15R873	FITTING, T-stuk, 1/2	1
18	162505	FITTING, koppeling, wartel	1
19	121433	FITTING, bus, 1/2x3/8	1
20	245143	VENTIEL, druk-, ontlasting	1
21	116746	FITTING, geribd	1
22	116750	BUIS, nylon	1
23		VEILIGHEIDS-KLEP	1
	113498	110 psi, modellen X25-X70	
	103347	100 psi, modellen X80	
	116643	90 psi, modellen X90	
24		LUCHTLEIDING	1
	17G072	Zwaar uitgevoerd	
	240900	Lichtgewicht	
25	112395	SCHROEF	4
26	112958	MOER	4

◆ Uitsluitend modellen X35***.

† Uitsluitend modellen X45D*7 en X60D*7.

* Niet afgebeeld.

‡ Zie pagina 42 om de onderdeelnummers te controleren op juistheid.

Onderstaande onderdelen zijn uitsluitend inbegrepen bij een compleet airless spuitpakket:

Ref.	Onderdeel	Beschrijving	Aantal
101		SPUITPISTOOL	1
	XTR504	XTR5-spuitpistool, alleen voor modellen met verhouding 25:1 - 50:1	
	XTR704	XTR7-spuitpistool, alleen voor modellen met verhouding 55:1 - 90:1	
102		SLANG, vloeistof; nylon; binnendiameter van 6,35 mm (1/4 inch); 1/4 npsm(fbe); 1,8 m (6 ft)	1
	H42506	Modellen met verhouding 25:1 - 45:1	
	H52506	Modellen met verhouding 46:1 - 55:1	
	H72506	Modellen met verhouding 60:1 - 90:1	
103		SLANG, vloeistof; nylon; binnendiameter van 9,53 mm (3/8 inch); 3/8 npsm(fbe); 15 m (50 ft)	1
	H43850	Modellen met verhouding 25:1 - 45:1	
	H53850	Modellen met verhouding 46:1 - 55:1	
	H73850	Modellen met verhouding 60:1 - 90:1	
104	164856	FITTING, nippel, verloop; 3/8 x 1/4 npt(m)	1

Airless spuitapparaten met trechterpakketten

Ref.	Onderdeel	Beschrijving	Aantal
2‡		ONDERSTEL	1
	24Y078	Zwaar gebruik (H)	
	24Y349	Lichtgewicht (L)	
7	244524	DRAAD, complete assemblage met klem	1
11	100101	SCHROEF, flens, zeskantkop	4
12	100133	AFDICHTINGSRING	4
13◆	247312	PLAAT, adapterset (inclusief a - b) voor NXT 2200-luchtmotoren	1
13a*		BORGMOER	4
13b*		PLAAT, adapter-	1
14‡		LUCHTREGELAARS	1
	24Y101	REGELAAR, lucht, zwaar uitgevoerd rijdend onderstel; zie handleiding 3A0293	
	24E025	REGELAAR, lucht, lichtgewicht rijdend onderstel; zie handleiding 3A0293	
18	162505	FITTING, verbinding, wartel; 1,27 cm (1/2 inch) v x 9,53 mm (3/8 inch) m	1
23		VEILIGHEIDS-KLEP	1
	113498	110 psi, modellen X25 - X70	
	103347	100 psi, modellen X80	
	116643	90 psi, modellen X90	
24		LUCHTLEIDING	1
	17G072	Zwaar uitgevoerd	
	240900	Lichtgewicht	
25	112395	SCHROEF	4
26	112958	MOER	4
101		SPIJTPISTOOL	1
	XTR504	XTR5-spuitpistool, alleen voor modellen met verhouding 25:1 - 50:1	
	XTR704	XTR7-spuitpistool, alleen voor modellen met verhouding 55:1 - 90:1	
102		SLANG, vloeistof; nylon; binnendiameter van 6,35 mm (1/4 inch); 1/4 npsm(fbe); 1,8 m (6 ft)	1
	H42506	Modellen met verhouding 25:1 - 45:1	
	H52506	Modellen met verhouding 46:1 - 55:1	
	H72506	Modellen met verhouding 60:1 - 90:1	
103		SLANG, vloeistof; nylon; binnendiameter van 9,53 mm (3/8 inch); 3/8 npsm(fbe); 15 m (50 ft)	1
	H43850	Modellen met verhouding 25:1 - 45:1	
	H53850	Modellen met verhouding 46:1 - 55:1	
	H73850	Modellen met verhouding 60:1 - 90:1	
104	164856	FITTING, nippel, verloop; 3/8 x 1/4 npt(m)	1
109	288347	TRECHTER, set (bevat a - n)	1
109a	17E114	TRECHTER, vloeistof	1
109b	17C474	CONSOLE, trechter	1
109c	17D554	CONSOLE, hangend, trechter	1
109d	126939	ELLEBOOG	1
109e	17C692	FITTING, aansluiting, trechter	1
109f	128095	Nok- en groef	1
109g	128094	BUS	1
109m	15M987	FITTING, kniestuk-, 90 graden	1
109n*	16U537	DEKSEL	1

◆ Uitsluitend modellen X35***.

* Niet afgebeeld.

‡ Zie pagina 42 om de onderdeelnummers te controleren op juistheid.

Pakketten voor wandmontage

Ref.	Onderdeel	Beschrijving	Aantal
203	197682	BUIS, aanzuig-	1
204	247302	SLANG, zuig, 2,54 cm (1 inch), NPT x snelkoppeling 3m (10 ft)	1
205	116401	ADAPTER, kniestuk	1
206	116402	ADAPTER, snelkoppeling	1
207	244524	DRAAD, volledige assemblage, met klem	1
208	100101	SCHROEF, flens, zeskantkop	4
209	100133	AFDICHTINGSRING	4
210	181072	INLAAT, zeef	1
211	245136	BUIS, verlenging inlaat (inclusief 211a-211b)	1
211a		KOPPELING, buis, 2,54 cm (1 inch)	1
211b		BUIS, inlaat	1
213	255143	CONSOLE (W), bevestiging (inclusief 208-209)	1
214◆	247312	PLAAT, adapterset (inclusief 214a - 214b) voor NXT 2200-luchtmotoren	1
214a*		BORGMOER	4
214b*		PLAAT, adapter-	1

◆ Uitsluitend modellen X35***.

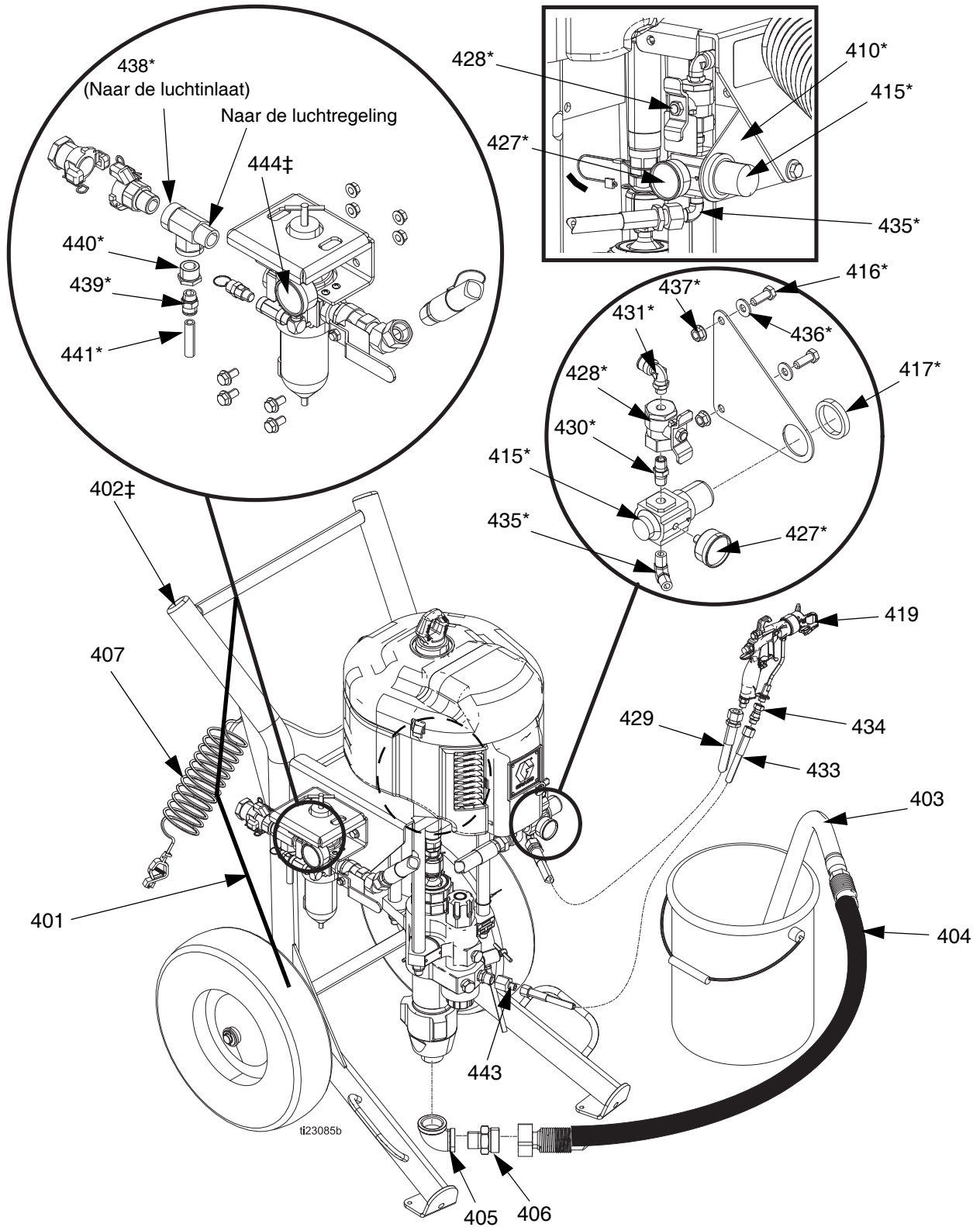
* Niet afgebeeld.

Wandmontagepakket 287978

Ref.	Onderdeel	Beschrijving	Aantal
203	197682	BUIS, aanzuig-	1
204	247302	SLANG, zuig, 2,54 cm (1 inch), NPT x snelkoppeling 3m (10 ft)	1
205	116401	ADAPTER, kniestuk	1
206	116402	ADAPTER, snelkoppeling	1
207	244524	DRAAD, volledige assemblage, met klem	1
208	100101	SCHROEF, flens, zeskantkop	4
209	100133	AFDICHTINGSRING	4
210	181072	INLAAT, zeef	1
211	245136	BUIS, verlenging inlaat (inclusief 211a-211b)	1
211a		KOPPELING; buis; 2,54 cm (1 inch)	1
211b		BUIS, inlaat	1
213	255143	CONSOLE (W), bevestiging (inclusief 208-209)	1
214	218029	FILTER, materiaal	1
215	100509	PLUG, leiding	2
216	150286	ADAPTER, 2 x 3/8-18 NPT	1
217	210658	KOGELVENTIEL	1
218	157705	VERBINDING, wartel, 3/8-18 npsm x 1/4-18 NPT	1
219	155665	VERBINDING, 3/8-18 npsm x 3/8-18 NPT	1
220	161800	ADAPTER, 3/4 x 3/8 mbe	1
301	P40MC3	POMP	1

**OPMERKING:** De onderdelen van het pakket voor wandmontage staan op pagina 29.

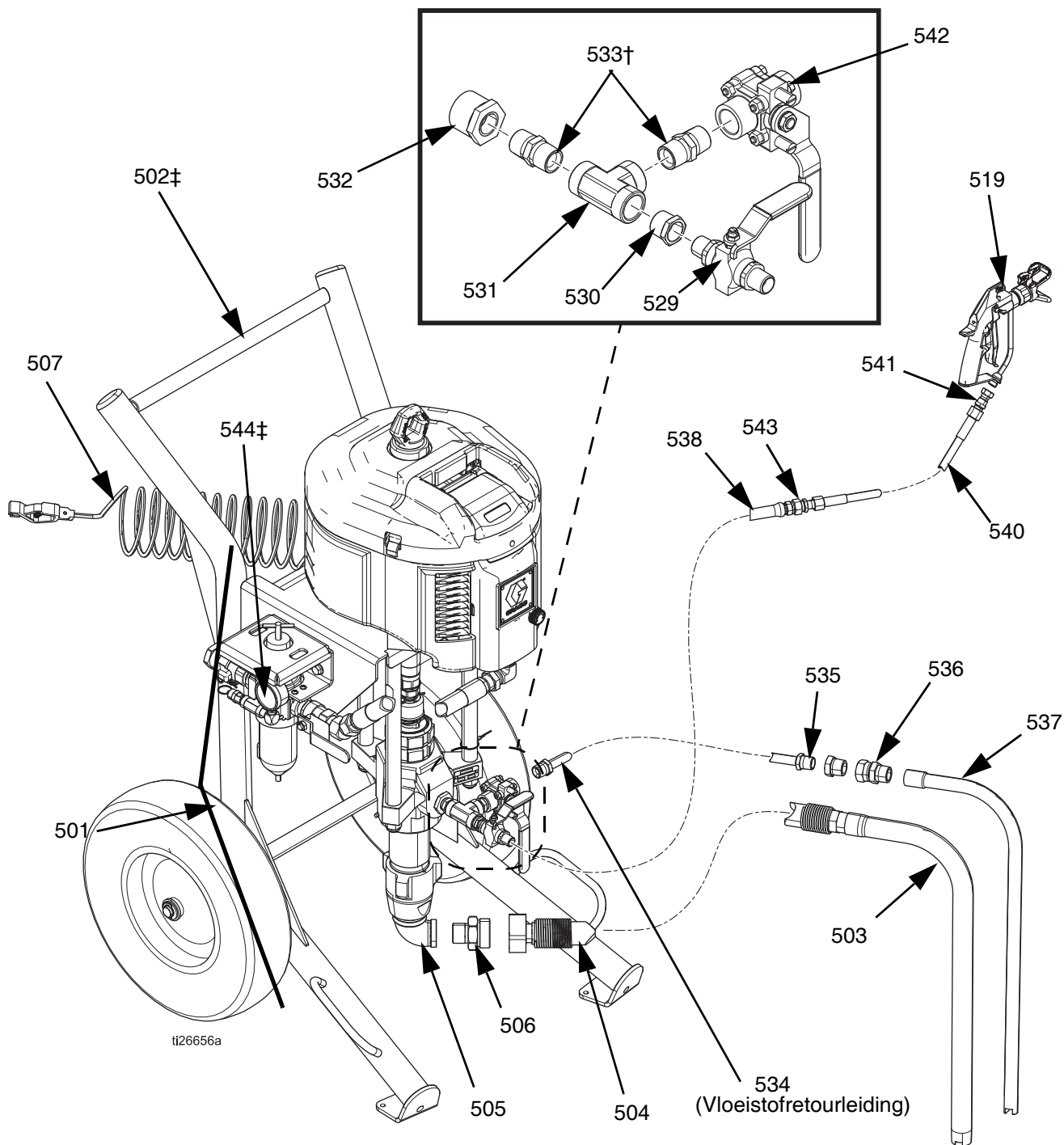
Onderdelen Pneumatisch Xtreme-spuitapparaat



Zijaanzicht - Luchtregelaar montageset 288527

AFB. 10: Model 287975

Onderdelen voor de Zinc Xtreme-spuitapparaten



AFB. 11: Afgebeeld model 287973

Onderdelen - Pneumatische en zinkspuitpakketten

Pneumatische spuitpakketten

Modellen 287975 en 287976

Ref.	Onderdeel	Beschrijving	Aantal
401	P30DC2	POMP, assemblage 287975	1
	P40DC2	POMP, assemblage 287976	1
402‡	24Y078	RIJDEND ONDERSTEL, zwaar uitgevoerd	1
403	197682	BUIS, aanzuig-	1
404	247301	SLANG, aanzuig-, 2,54 cm (1 inch), NPT x snelkoppeling 1,8 m (6 ft)	1
405	116401	ADAPTER, kniestuk	1
406	116402	ADAPTER, snelkoppeling	1
407	244524	DRAAD, aardingseenheid met klem	1
410*	288523	CONSOLE, luchtregeling	1
415*	116513	REGELAAR, lucht, pistool	1
416*	100101	SCHROEF, flens, zeskantkop	6
417*	116514	MOER, regelaarbevestiging	1
418*	100133	AFDICHTINGSRING	4
419	24C857	SPIJTPISTOOL	1
427*	108190	MANOMETER, spuitpistool	1
428*	116473	KLEP, kogel-, ontlucht, 2-weg	1
429	210868	SLANG, lucht, gekoppeld, 15 m (50 ft)	1
430*	156971	NIPPEL, kort	1
431*	114128	ELLEBOOG, mannelijk, wartel	1
433	H52550	SLANG, vloeistof; nylon; binnendiameter van 6,35 mm (1/4 inch); 1/4 npsm(fbe); 15 m (50 ft)	1
434	189018	WARTEL	1
435*	111763	ELLEBOOG; 1/4 npt	1
436*	100023	AFDICHTINGSRING, plat	2
437*	112958	MOER, zeskant, geflensd	2
438*	111337	FITTING, T-stuk, straat	1
439*	114129	CONNECTOR, mannelijk	1
440*	100505	BUS, buis	1
441*		BUIS	1
443	159842	ADAPTER, bus, 1/4 npt(m) x 1/2 npt(v)	1
444‡	24Y101	REGELAARS, lucht, zwaar uitgevoerd rijdend onderstel	1

* Niet afgebeeld.

* Bij Luchtregelaar montageset 288527 inbegrepen.

‡ Zie pagina 42 om de onderdeelnummers te controleren op juistheid.

Zinkspuitpakketten

Modellen: 287971, 287972, 287973, 287974

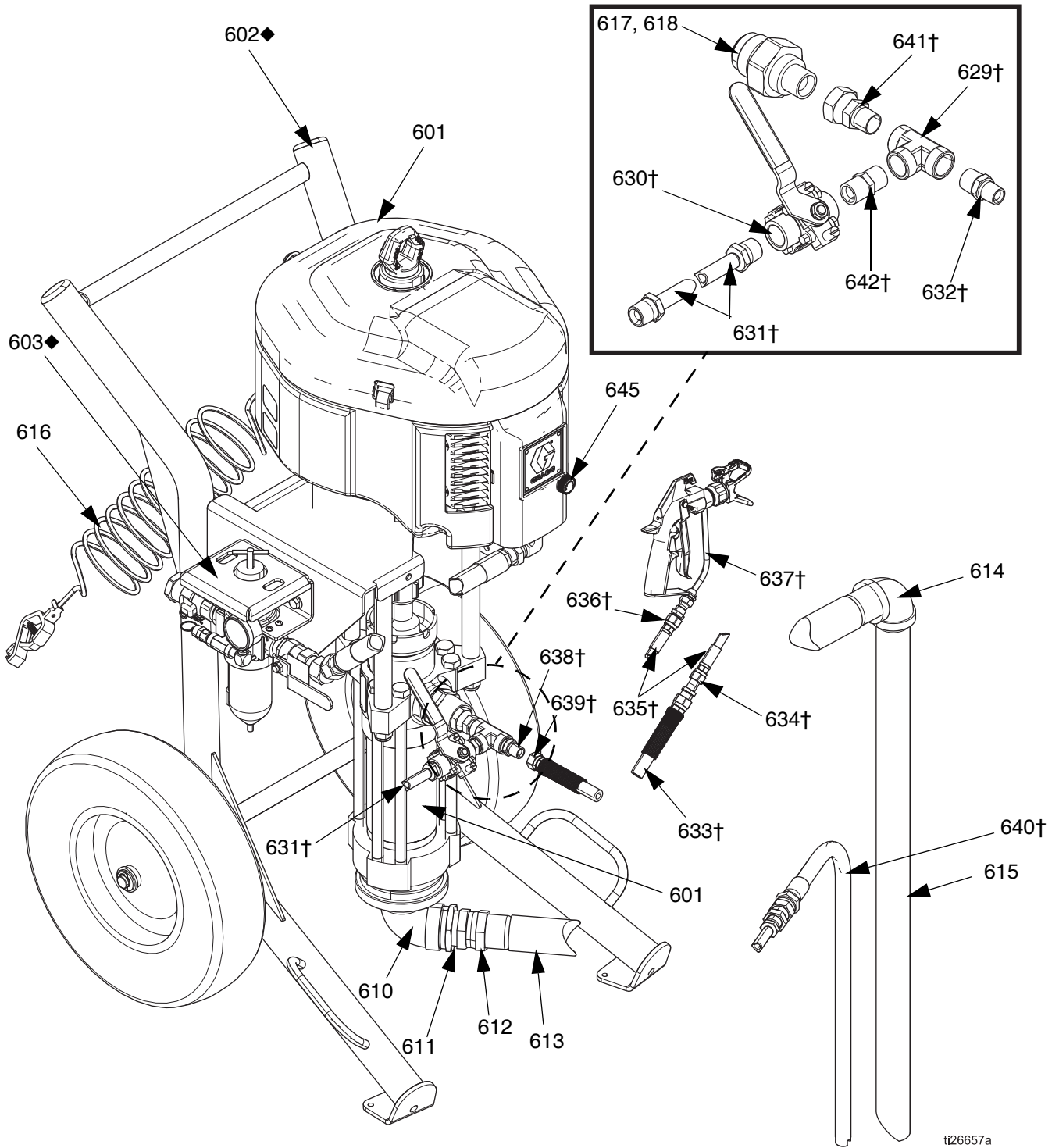
Ref.	Onderdeel	Beschrijving	Aantal
501	P25DC1	POMP, assemblage 287971 en 287973	1
	P40DC1	POMP, assemblage 287972 en 287974	1
502‡	24Y078	RIJDEND ONDERSTEL, zwaar uitgevoerd	1
503	197682	BUIS, aanzuig-	1
504	247301	SLANG, aanzuig-, 2,54 cm (1 inch), NPT x snelkoppeling 1,8 m (6 ft)	1
505	116401	ADAPTER, kniestuk	1
506	116402	ADAPTER, snelkoppeling	1
507	244524	DRAAD, aardingseenheid met klem	1
516*	100101	SCHROEF, flens, zeskantkop	4
518*	100133	AFDICHTINGSRING	4
519✓	238591	SPIJTPISTOOL	1
529	238612	KOGELVENTIEL	1
530	100081	BUS, buis	1
531	103475	KOPPELING, T-stuk, buis	1
532		BUS, buis	1
	100380	Model 287973	1
	157191	Model 287974	1
533†	158491	FITTING, nippel	1
534	235148	SLANG, gekoppeld; 45,7 cm (6 ft)	1
535	100896	FITTING, bus-, buis	1
536	157785	FITTING, wartel	1
537	165767	BUIS, aanzuig-	1
538✓	H43850	SLANG, vloeistof; nylon; binnendiameter van 9,53 mm (3/8 inch); 3/8 npsm(fbe); 15 m (50 ft)	1
540✓	H42506	SLANG, vloeistof; nylon; binnendiameter van 6,35 mm (1/4 inch); 1/4 npsm(fbe); 1,8 m (6 ft)	1
541✓	189018	FITTING, draaipunt, 1/4-18 npsm(v) x 1/4-18 npsm(m)	1
542	102646	KOGELVENTIEL	1
543✓	164856	FITTING, nippel, verloop; 3/8 x 1/4 npt(m)	1
544‡	244101	REGELAARS, lucht, zwaar uitgevoerd rijdend onderstel	1

* Niet afgebeeld.

† Twee stuks voor de modellen 287971 en 287973; Eén stuk voor de modellen 287972 en 287974.

✓ Uitsluitend modellen 287973 en 287974.


Onderdelen Dura-Flo-spuitapparaten



AFB. 12: Model 287980

Onderdelen - Dura-Flo-spuitpakketten

Modellen 287979, 287980 en 287981

 **OPMERKING:** Alleen model 287980 is inclusief spuitpistool en slang.

Ref.	Onderdeel	Beschrijving	Aantal	Ref.	Onderdeel	Beschrijving	Aantal
601	P23DCD	POMP, Dura-Flo, 6500/580	1	629†	103475	KOPPELING, T-stuk, buis	1
	★P32DCD	POMP, Dura-Flo, 6500/430	1	630†	102646	KOGELVENTIEL	1
602◆	24Y078	RIJDEND ONDERSTEL, zwaar uitgevoerd	1	631†	235148	SLANG, gekoppeld; 45,7 cm (6 ft)	1
603◆	24Y101	REGELAAR, lucht, zwaar uitgevoerd rijdend onderstel; zie handleiding 3A0293	1	632†	158256	KOPPELING, wartel	1
604	15K296	AFSTANDSBUS (niet afgebeeld)	1	633†	240797	SLANG, gekoppeld 3/8 x 50	1
605*	120465	AFSTANDSBUS, montage, met schroefdraad (niet afgebeeld)	4	634†	164856	FITTING, nippel, verloop	1
606*	100133	AFDICHTINGSRING	4	635†	239984	SLANG, gekoppeld, 1/4 in. x 25	1
610	100088	KNIESTUK, straat, buis, 90 graden	1	636†	189018	WARTEL, 5800 psi	1
611	109505	BUS	1	637†	238591	SPIJTPISTOOL	1
612	113864	VERBINDING, wartel, 1 1/2 npt	1	638†	100896	FITTING, bus-, buis	1
613	222914	SLANG, gekoppeld	1	639†	157785	FITTING, wartel	1
614	109475	KNIESTUK, buis, vrouwtje, 90 graden	1	640†	165767	BUIS, aanzuig-	1
615	184475	BUIS, aanzuig-	1	641†	113344	WARTEL, verbinding, assemblage	1
616	244524	DRAAD, aardingseenheid met klem	1	642†	158491	FITTING, nippel	1
617	109213	PAKKING, O-ring	1	644*	100131	MOER, volledig zeskant	4
618	184470	FITTING, uitlaat	1	645	15J277	REGELING, ontsteking, assemblage	1

† Alleen model 287980.

★ Alleen model 287981.

* Niet afgebeeld.

◆ Zie pagina 42 om de onderdeelnummers te controleren op juistheid.

Onderdelen rijdend onderstel

De originele rijdende onderstellen zijn in 2015 aangepast vanwege een nieuwe roestvrijstalen trechter. De montageconfiguratie van de luchtregelaars is afhankelijk van de verschillende pompseries. Het rijdende onderstel van de nieuwe serie kan worden herkend door de afwezigheid van een slangenrek.

Voordelen van het nieuwe rijdende onderstel / luchtregelaars / trechter:

- Past bij de optionele roestvrijstalen trechter van 10 gallon (37,8 liter) (24X570)
- Stekker met nok- en groeffitting voor snel afbreken.
- Grotere trechterafvoer en dichter bij de pompinlaat geplaatst om zware materialen beter toe te voeren.
- De luchtregelaars hebben universele koppelingen.

Zwaar uitgevoerd rijdend onderstel			
Serie	Onderstel	Luchtregelaars	Roestvrijstalen trechterset van 10 gallon (37,8 l)
A	287884‡	262231★‡	24X570★‡
B	287884‡	24E013	24X570‡
C	24Y078	24Y101	24X570

Serie	Onderstel	Luchtregelaars	Roestvrijstalen trechterset van 10 gallon (37,8 l)
A	287919◆	262230★◆	24Y402◆
B	287919◆	24E025◆	24Y402◆
C	24Y349	24Y369	24X570

Luchtregelaars: Zie handleiding 3A0293 voor meer informatie over onderdelen.

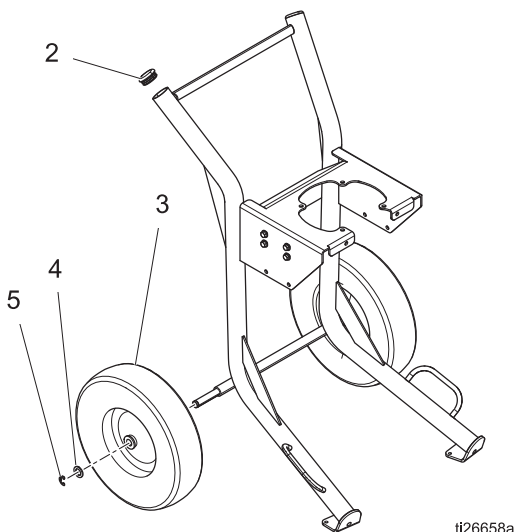
***Trechtereenheid:** Zie handleiding 333507 voor meer informatie en instructies bij montage achteraf.

◆ Set 24Y402 is vereist voor montage achteraf van de trechter op het frame 287919. De aanpassingen van het rijdende onderstel en de externe luchtregelaars moeten worden verplaatst.

‡ Set 24X570 is vereist voor montage achteraf van de trechter op rijdend onderstel 287884.

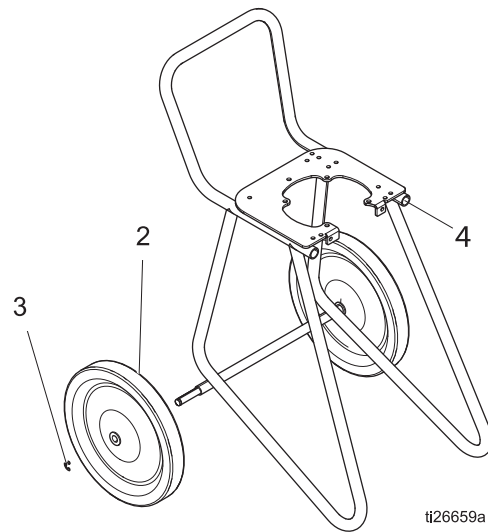
★ Bij spuitapparaten vóór 2010 moet er een externe regelaar bij de roestvrijstalen trechter worden gemonteerd. Zie 3A0293 voor meer informatie.

24Y078 - Zwaar uitgevoerd rijdend onderstel



Ref.	Onderdeel	Beschrijving	Aantal
1	24Y078	ONDERSTEL	1
2	113361	DOP, buis, rond	2
3	113362	WIEL, semipneumatisch	2
4	154628	RING	2
5	113436	BORGRING	2

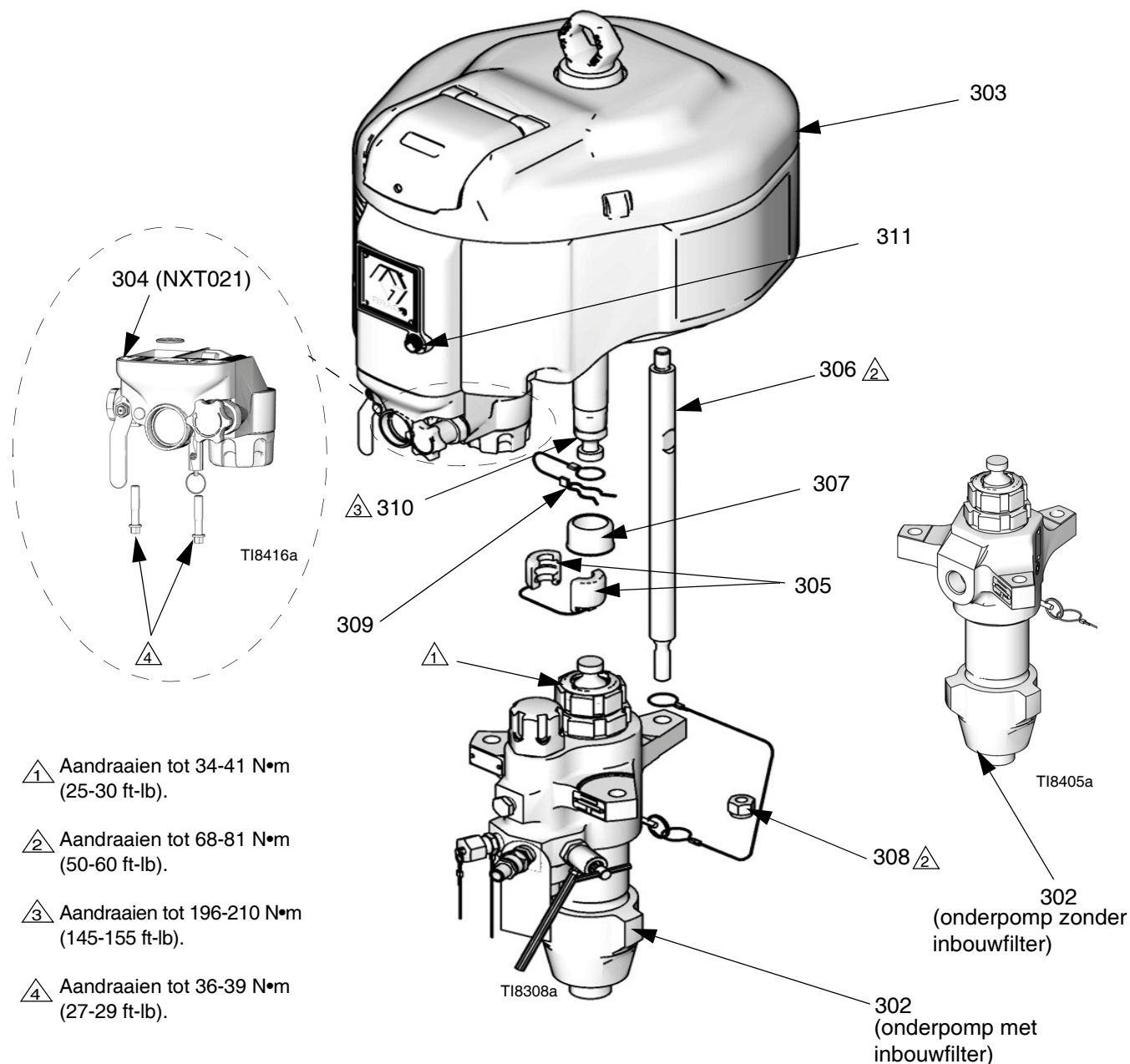
24Y349 - Lichtgewicht rijdend onderstel



Ref.	Onderdeel	Beschrijving	Aantal
2	116406	WIEL, semipneumatisch	2
3	113436	BORGRING	2
4	16W767	KAP	2

Onderdelen pomppakketten

Pomppakket	Onderdelenlijst
Pomppakketten met L085C# onderpomp (verhouding 80:1)	pagina 44
Pomppakketten met L115C# onderpomp (verhouding 35:1, 55:1)	pagina 45
Pomppakketten met L145C#- en L14AC1-onderpompen (verhouding 31:1, 46:1, 90:1)	pagina 46
Pomppakketten met L180C#- en L18AC1-onderpompen (verhouding 24:1, 40:1, 70:1)	pagina 47
Pomppakketten met L220C#-onderpomp (verhouding 21:1, 30:1, 60:1)	pagina 48
Pomppakketten met L250C#-onderpomp (verhouding 50:1)	pagina 49
Pomppakketten met L290C#-onderpomp (verhouding 16:1, 25:1, 45:1)	pagina 50



Pomppakketten met L085C# onderpomp (verhouding 80:1)

Pomppakket	Referentienummer en omschrijving										
	302		303	304	305	306	307	308	309	310	311
	Onderpomp (Zie 311762)	Inbouw Filter	Motor (Zie 311238)	Lucht- regelaar (NXT021) (Zie 311239)	Koppeling, assemblage	Trekstang	Deksel, koppeling	Borgmoer	Clip, haarpin met sleutelkoord	Adapter, stang	Regelknop ontdooiing
P80DC1	L085C1		N34DN0		247167 (afwijkend van alle andere pakketten)	257150	197340	101712	244820	15H392	NXT112 (set van 5)
P80DC2	L085C2	✓	N34DN0								
P80DC3	L085C1		N34DN0	✓							
P80DC4	L085C2	✓	N34DN0	✓							
P80EC1	L085C1		N34DT0								
P80EC2	L085C2	✓	N34DT0								
P80EC3	L085C1		N34DT0	✓							
P80EC4	L085C2	✓	N34DT0	✓							
P80LC1	L085C1		N34LN0								
P80LC2	L085C2	✓	N34LN0								
P80LC3	L085C1		N34LN0	✓							
P80LC4	L085C2	✓	N34LN0	✓							
P80MC1	L085C1		N34LT0								
P80MC2	L085C2	✓	N34LT0								
P80MC3	L085C1		N34LT0	✓							
P80MC4	L085C2	✓	N34LT0	✓							
Aantal	1		1	1	1	3	1	3	1	1	1

* NXT021 luchtregelingsystemen voor P80xxx pompen zijn uitgerust met veiligheidsontluchtingsklep 103347. Dit onderdeelnummer opnieuw bestellen.

Pomppakketten met L115C# onderpomp (verhouding 35:1, 55:1)

Pomppakket	Referentienummer en omschrijving										
	302		303	304	305	306	307	308	309	310	311
	Onderpomp (Zie 311762)	Inbouw Filter	Motor (Zie 311238)	Lucht- regelaar (NXT021) (Zie 311239)	Koppeling, assemblage	Trekstang	Deksel, koppeling	Borgmoer	Clip, haarpin met sleutelkoo- rd	Adapter, stang	Regelknop ontdooiing
P35DC1	L115C1		N22DN0		247167 (afwijkend van alle andere pakketten)	257150	197340	101712	244820	15H392	NXT112 (set van 5)
P35DC2	L115C2	✓	N22DN0								
P35DC3	L115C1		N22DN0	✓							
P35DC4	L115C2	✓	N22DN0	✓							
P35EC1	L115C1		N22DT0								
P35EC2	L115C2	✓	N22DT0								
P35EC3	L115C1		N22DT0	✓							
P35EC4	L115C2	✓	N22DT0	✓							
P35LC1	L115C1		N22LN0								
P35LC2	L115C2	✓	N22LN0								
P35LC3	L115C1		N22LN0	✓							
P35LC4	L115C2	✓	N22LN0	✓							
P35MC1	L115C1		N22LT0								
P35MC2	L115C2	✓	N22LT0								
P35MC3	L115C1		N22LT0	✓							
P35MC4	L115C2	✓	N22LT0	✓							
P55DC1	L115C1		N34DN0								
P55DC2	L115C2	✓	N34DN0								
P55DC3	L115C1		N34DN0	✓							
P55DC4	L115C2	✓	N34DN0	✓							
P55EC1	L115C1		N34DT0								
P55EC2	L115C2	✓	N34DT0								
P55EC3	L115C1		N34DT0	✓							
P55EC4	L115C2	✓	N34DT0	✓							
P55LC1	L115C1		N34LN0								
P55LC2	L115C2	✓	N34LN0								
P55LC3	L115C1		N34LN0	✓							
P55LC4	L115C2	✓	N34LN0	✓							
P55MC1	L115C1		N34LT0								
P55MC2	L115C2	✓	N34LT0								
P55MC3	L115C1		N34LT0	✓							
P55MC4	L115C2	✓	N34LT0	✓							
Aantal	1		1	1	1	3	1	3	1	1	1

Pomppakketten met L145C#- en L14AC1-onderpompen (verhouding 31:1, 46:1, 90:1)

Pomppakket	Referentienummer en omschrijving										
	302		303	*304	305	306	307	308	309	310	311
	Onderpomp (Zie 311762)	Inbouw Filter	Motor (Zie 311238)	Lucht- regelaar (NXT021) (Zie 311239)	Koppeling, assemblage	Trekstang	Deksel, koppeling	Borgmoer	Clip, haarpin met sleutelkoord	Adapter, stang	Regelknop ontdooiing
P31LC1	L14AC1		N22LN0		244819	257150	197340	101712	244820	15H392	NXT112 (set van 5)
P31MC1	L14AC1		N22LT0								
P31DC1	L14AC1		N22DN0								
P31EC1	L14AC1		N22DT0								
P46DC1	L145C1		N34DN0								
P46DC2	L145C2	✓	N34DN0								
P46DC3	L145C1		N34DN0	✓							
P46DC4	L145C2	✓	N34DN0	✓							
P46EC1	L145C1		N34DT0								
P46EC2	L145C2	✓	N34DT0								
P46EC3	L145C1		N34DT0	✓							
P46EC4	L145C2	✓	N34DT0	✓							
P46LC1	L145C1		N34LN0								
P46LC2	L145C2	✓	N34LN0								
P46LC3	L145C1		N34LN0	✓							
P46LC4	L145C2	✓	N34LN0	✓							
P46MC1	L145C1		N34LT0								
P46MC2	L145C2	✓	N34LT0								
P46MC3	L145C1		N34LT0	✓							
P46MC4	L145C2	✓	N34LT0	✓							
P90DC1	L145C1		N65DN0								
P90DC2	L145C2	✓	N65DN0								
P90DC3	L145C1		N65DN0	✓							
P90DC4	L145C2	✓	N65DN0	✓							
P90EC1	L145C1		N65DT0								
P90EC2	L145C2	✓	N65DT0								
P90EC3	L145C1		N65DT0	✓							
P90EC4	L145C2	✓	N65DT0	✓							
P90LC1	L145C1		N65LN0								
P90LC2	L145C2	✓	N65LN0								
P90LC3	L145C1		N65LN0	✓							
P90LC4	L145C2	✓	N65LN0	✓							
P90MC1	L145C1		N65LT0								
P90MC2	L145C2	✓	N65LT0								
P90MC3	L145C1		N65LT0	✓							
P90MC4	L145C2	✓	N65LT0	✓							
Aantal	1		1	1	1	3	1	3	1	1	1

* NXT021 luchtregelingsystemen voor P90xxx pompen zijn uitgerust met veiligheidsontluchtingsklep 116643. Dit onderdeelnummer opnieuw bestellen.

Pomppakketten met L180C#- en L18AC1-onderpompen (verhouding 24:1, 40:1, 70:1)

Pomppakket	Referentienummer en omschrijving										
	302		303	304	305	306	307	308	309	310	311
	Onderpomp (Zie 311762)	Inbouw Filter	Motor (Zie 311238)	Lucht- regelaar (NXT021) (Zie 311239)	Koppeling, assemblage	Trekstang	Deksel, koppeling	Borgmoer	Clip, haarpin met sleutelkoord	Adapter, stang	Regelknop ontdooiing
P24LC1	L18AC1		N22LN0								
P24MC1	L18AC1		N22LT0								
P24DC1	L18AC1		N22DN0								
P24EC1	L18AC1		N22DT0								
P40DC1	L180C1		N34DN0								
P40DC2	L180C2	✓	N34DN0								
P40DC3	L180C1		N34DN0	✓							
P40DC4	L180C2	✓	N34DN0	✓							
P40EC1	L180C1		N34DT0								
P40EC2	L180C2	✓	N34DT0								
P40EC3	L180C1		N34DT0	✓							
P40EC4	L180C2	✓	N34DT0	✓							
P40LC1	L180C1		N34LN0								
P40LC2	L180C2	✓	N34LN0								
P40LC3	L180C1		N34LN0	✓							
P40LC4	L180C2	✓	N34LN0	✓							
P40MC1	L180C1		N34LT0								
P40MC2	L180C2	✓	N34LT0								
P40MC3	L180C1		N34LT0	✓	244819	257150	197340	101712	244820	15H392	NXT112 (set van 5)
P40MC4	L180C2	✓	N34LT0	✓							
P70DC1	L180C1		N65DN0								
P70DC2	L180C2	✓	N65DN0								
P70DC3	L180C1		N65DN0	✓							
P70DC4	L180C2	✓	N65DN0	✓							
P70EC1	L180C1		N65DT0								
P70EC2	L180C2	✓	N65DT0								
P70EC3	L180C1		N65DT0	✓							
P70EC4	L180C2	✓	N65DT0	✓							
P70LC1	L180C1		N65LN0								
P70LC2	L180C2	✓	N65LN0								
P70LC3	L180C1		N65LN0	✓							
P70LC4	L180C2	✓	N65LN0	✓							
P70MC1	L180C1		N65LT0								
P70MC2	L180C2	✓	N65LT0								
P70MC3	L180C1		N65LT0	✓							
P70MC4	L180C2	✓	N65LT0	✓							
Aantal	1		1	1	1	3	1	3	1	1	1

Pomppakketten met L220C#-onderpomp (verhouding 21:1, 30:1, 60:1)

Pomppakket	Referentienummer en omschrijving										
	302		303	304	305	306	307	308	309	310	311
	Onderpomp (Zie 311762)	Inbouw Filter	Motor (Zie 311238)	Lucht- regelaar (NXT021) (Zie 311239)	Koppeling, assemblage	Trekstang	Deksel, koppeling	Borgmoer	Clip, haarpin met sleutelkoord	Adapter, stang	Regelknop ontdooiing
P21DC1	L22AC1		N22DN0								
P21EC1	L22AC1		N22DT0								
P21LC1	L22AC1		N22LN0								
P21MC1	L22AC1		N22LT0								
P30DC1	L220C1		N34DN0								
P30DC2	L220C2	✓	N34DN0								
P30DC3	L220C1		N34DN0	✓							
P30DC4	L220C2	✓	N34DN0	✓							
P30EC1	L220C1		N34DT0								
P30EC2	L220C2	✓	N34DT0								
P30EC3	L220C1		N34DT0	✓							
P30EC4	L220C2	✓	N34DT0	✓							
P30LC1	L220C1		N34LN0								
P30LC2	L220C2	✓	N34LN0								
P30LC3	L220C1		N34LN0	✓							
P30LC4	L220C2	✓	N34LN0	✓							
P30MC1	L220C1		N34LT0								
P30MC2	L220C2	✓	N34LT0								
P30MC3	L220C1		N34LT0	✓	244819	257150	197340	101712	244820	15H392	NXT112 (set van 5)
P30MC4	L220C2	✓	N34LT0	✓							
P60DC1	L220C1		N65DN0								
P60DC2	L220C2	✓	N65DN0								
P60DC3	L220C1		N65DN0	✓							
P60DC4	L220C2	✓	N65DN0	✓							
P60EC1	L220C1		N65DT0								
P60EC2	L220C2	✓	N65DT0								
P60EC3	L220C1		N65DT0	✓							
P60EC4	L220C2	✓	N65DT0	✓							
P60LC1	L220C1		N65LN0								
P60LC2	L220C2	✓	N65LN0								
P60LC3	L220C1		N65LN0	✓							
P60LC4	L220C2	✓	N65LN0	✓							
P60MC1	L220C1		N65LT0								
P60MC2	L220C2	✓	N65LT0								
P60MC3	L220C1		N65LT0	✓							
P60MC4	L220C2	✓	N65LT0	✓							
Aantal	1		1	1	1	3	1	3	1	1	1

Pomppakketten met L250C#-onderpomp (verhouding 50:1)

Pomppakket	Referentienummer en omschrijving										
	302		303	304	305	306	307	308	309	310	311
	Onderpomp (Zie 311762)	Inbouw Filter	Motor (Zie 311238)	Lucht- regelaar (NXT021) (Zie 311239)	Koppeling, assemblage	Trekstang	Deksel, koppeling	Borgmoe- r	Clip, haarpin met sleutelkoo- rd	Adapter, stang	Regelknop ontdooiing
P50DC1	L250C1		N65DN0		244819	257150	197340	101712	244820	15H392	NXT112 (set van 5)
P50DC2	L250C2	✓	N65DN0								
P50DC3	L250C1		N65DN0	✓							
P50DC4	L250C2	✓	N65DN0	✓							
P50EC1	L250C1		N65DT0								
P50EC2	L250C2	✓	N65DT0								
P50EC3	L250C1		N65DT0	✓							
P50EC4	L250C2	✓	N65DT0	✓							
P50LC1	L250C1		N65LN0								
P50LC2	L250C2	✓	N65LN0								
P50LC3	L250C1		N65LN0	✓							
P50LC4	L250C2	✓	N65LN0	✓							
P50MC1	L250C1		N65LT0								
P50MC2	L250C2	✓	N65LT0								
P50MC3	L250C1		N65LT0	✓							
P50MC4	L250C2	✓	N65LT0	✓							
Aantal	1		1	1	1	3	1	3	1	1	1

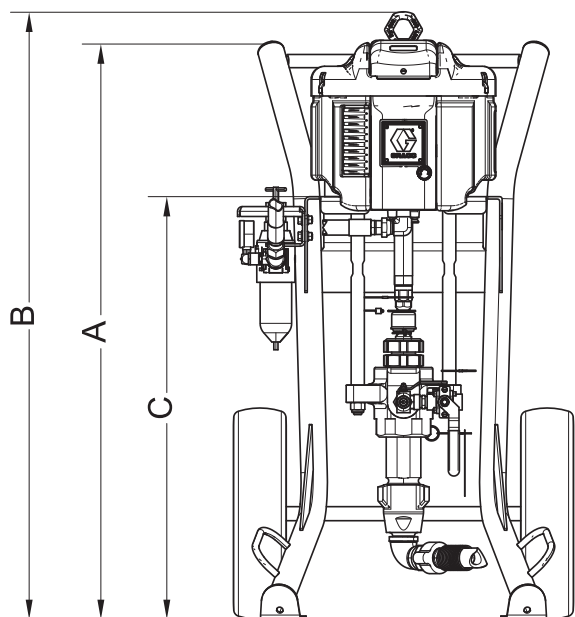
Pomppakketten met L290C#-onderpomp (verhouding 16:1, 25:1, 45:1)

Pomppakket	Referentienummer en omschrijving										
	302		303	304	305	306	307	308	309	310	311
	Onderpomp (Zie 311762)	Inbouw Filter	Motor (Zie 311238)	Lucht- regelaar (NXT021) (Zie 311239)	Koppeling, assemblage	Trekstang	Deksel, koppeling	Borgmoer	Clip, haarpin met sleutelkoord	Adapter, stang	Regelknop ontdooiing
P16DC1	L29AC1		N22DN0								
P16EC1	L29AC1		N22DT0								
P16LC1	L29AC1		N22LN0								
P16MC1	L29AC1		N22LT0								
P25DC1	L290C1		N34DN0								
P25DC2	L290C2	✓	N34DN0								
P25DC3	L290C1		N34DN0	✓							
P25DC4	L290C2	✓	N34DN0	✓							
P25EC1	L290C1		N34DT0								
P25EC2	L290C2	✓	N34DT0								
P25EC3	L290C1		N34DT0	✓							
P25EC4	L290C2	✓	N34DT0	✓							
P25LC1	L290C1		N34LN0								
P25LC2	L290C2	✓	N34LN0								
P25LC3	L290C1		N34LN0	✓							
P25LC4	L290C2	✓	N34LN0	✓							
P25MC1	L290C1		N34LT0								
P25MC2	L290C2	✓	N34LT0								
P25MC3	L290C1		N34LT0	✓	244819	257150	197340	101712	244820	15H392	NXT112 (set van 5)
P25MC4	L290C2	✓	N34LT0	✓							
P45DC1	L290C1		N65DN0								
P45DC2	L290C2	✓	N65DN0								
P45DC3	L290C1		N65DN0	✓							
P45DC4	L290C2	✓	N65DN0	✓							
P45EC1	L290C1		N65DT0								
P45EC2	L290C2	✓	N65DT0								
P45EC3	L290C1		N65DT0	✓							
P45EC4	L290C2	✓	N65DT0	✓							
P45LC1	L290C1		N65LN0								
P45LC2	L290C2	✓	N65LN0								
P45LC3	L290C1		N65LN0	✓							
P45LC4	L290C2	✓	N65LN0	✓							
P45MC1	L290C1		N65LT0								
P45MC2	L290C2	✓	N65LT0								
P45MC3	L290C1		N65LT0	✓							
P45MC4	L290C2	✓	N65LT0	✓							
Aantal	1		1	1	1	3	1	3	1	1	1

Afmetingen

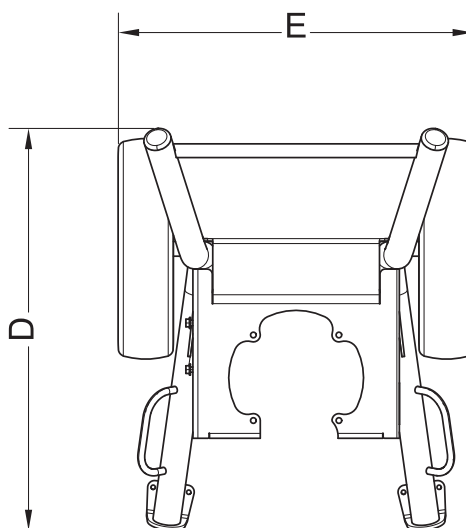
Spuitpakketten (gemonteerd op rijdend onderstel)

Afgebeeld model X60DH3



ti26660a

Bovenaanzicht - afgebeeld is een zwaar uitgevoerd rijdend onderstel



ti26661a

VERKLARING:

HD = Heavy-duty (zwaar uitgevoerd) rijdend onderstel

LW = Lichtgewicht rijdend onderstel

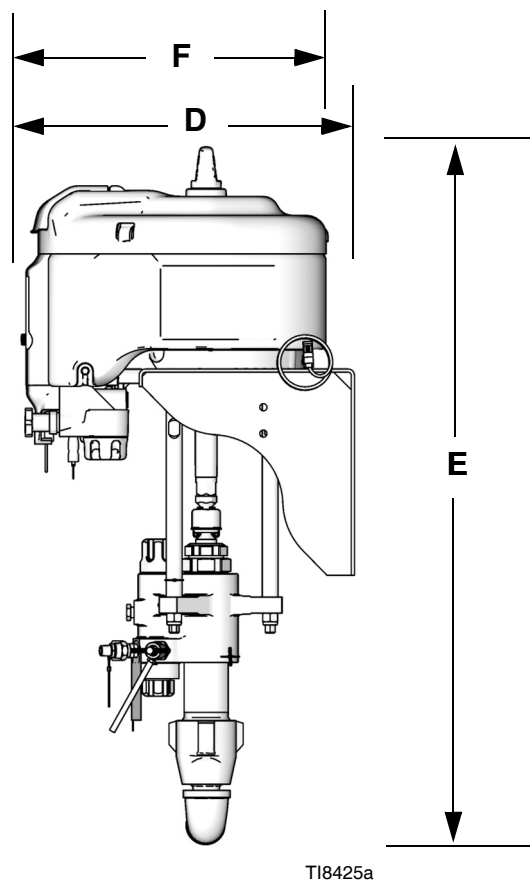
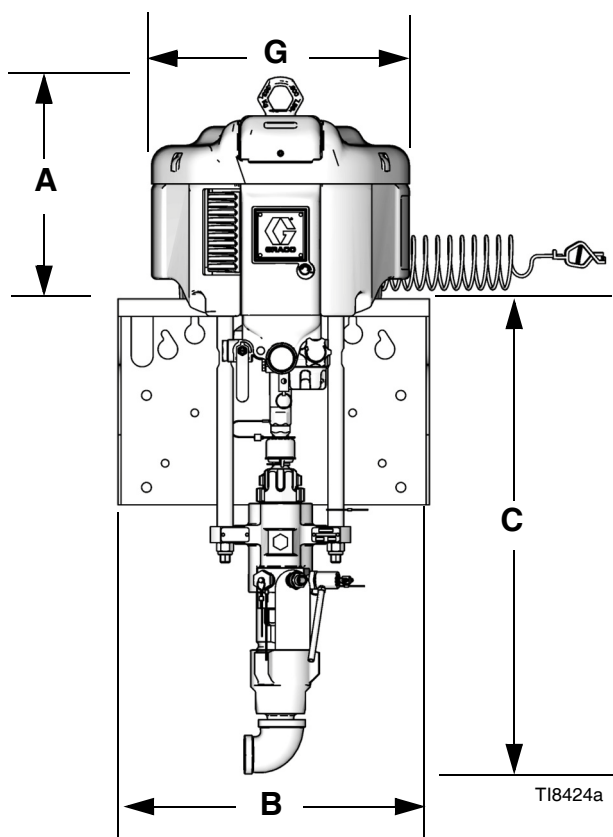
Alle Xtreme-spuitpakketten (gemonteerd op rijdend onderstel)

Montage	A	B	C	D	E
HD	43,69 in. (1109,73 mm)	46,0 in. (1168,4 mm)	32,0 in. (812,8 mm)	28,0 in. (711,2 mm)	25,72 in. (653,3 mm)
LW	44,86 in. (1139,44 mm)	45,5 in. (1115,7 mm)	795 mm (31,3 in.)	34,0 in. (863,6 mm)	27,09 in. (688,1 mm)
HD met trechter	43,69 in. (1109,73 mm)	46,0 in. (1168,4 mm)	32,0 in. (812,8 mm)	38,0 in. (965,2 mm)	25,72 in. (653,3 mm)
Lichtgewicht met trechter	44,86 in. (1139,44 mm)	45,5 in. (1115,7 mm)	795 mm (31,3 in.)	44,0 in. (1117,6 mm)	27,09 in. (688,1 mm)

Pakketten voor wandmontage en pomppakketten

Vooranzicht

Zijaanzicht




Afmetingen wandmontage

OPMERKING: Afmetingen op basis van de grootste combinatie van luchtmotor en onderpomp

A	B	C	D	E	F	G
14,0 in. (355,6 mm)	17,75 in. (450,6 mm)	29,0 in. (736,6 mm)	489 mm (19,25 in.)	43,0 in. (1092,2 mm)	480 mm (18,9 in.)	410 mm (16,2 in.)

Gewichten

 **OPMERKING:** De gewichten zijn bij benadering en zijn exclusief slangen of spuitpistolen.

Spuitpakketten (gemonteerd op rijdend onderstel)

Verhouding	Zwaar uitgevoerd rijdend onderstel lbs (kg)	Lichtgewicht rijdend onderstel lbs (kg)
25:1	228,4 (103,6)	196,1 (89,0)
30:1	227,4 (103,1)	195,1 (88,5)
35:1	209,9 (95,2)	177,6 (80,6)
40:1	223,4 (101,3)	191,1 (86,7)
45:1	247,4 (112,2)	215,1 (97,6)
46:1	223,4 (101,3)	191,1 (86,7)
50:1	246,4 (111,8)	214,1 (97,1)
55:1	211,4 (95,9)	179,1 (81,2)
60:1	246,4 (111,8)	214,1 (97,1)
70:1	242,4 (109,9)	210,1 (95,3)
80:1	211,4 (95,9)	179,1 (81,2)
90:1	242,4 (109,9)	210,1 (95,3)

Pakketten voor wandmontage

Verhouding	lbs (kg)
25:1	159,0 (72,1)
30:1	158,0 (71,7)
35:1	140,5 (63,7)
40:1	154,0 (69,9)
45:1	178,0 (80,8)
46:1	154,0 (69,9)
50:1	177,0 (80,3)
55:1	142,0 (64,4)
60:1	177,0 (80,3)
70:1	173,0 (78,5)
80:1	142,0 (64,4)
90:1	173,0 (78,5)

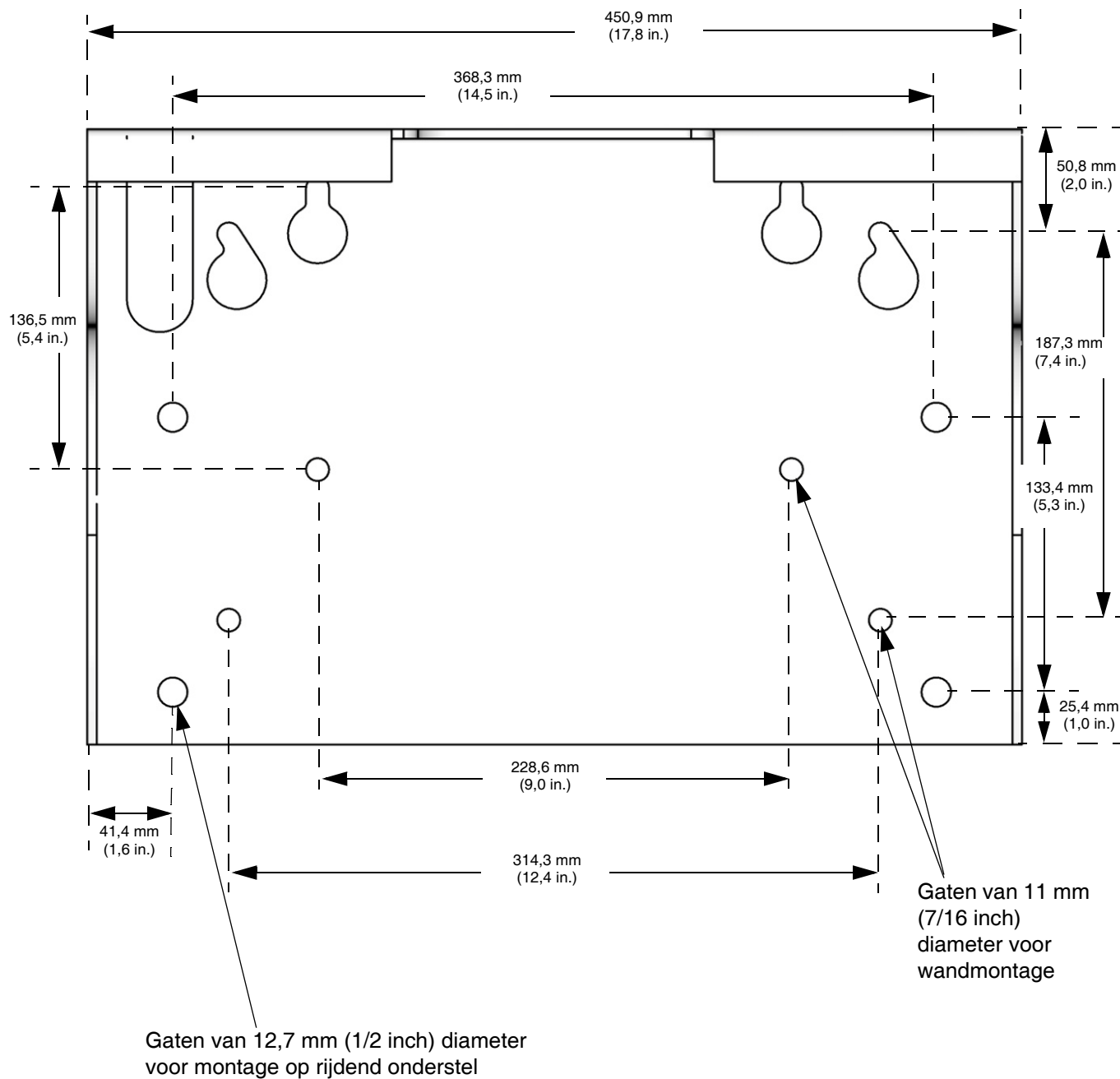
Pompassemblagepakketten

Verhouding	Zonder filter, zonder luchtregelaars* lbs (kg)
16:1	99,4 (45,1)
21:1	98,4 (44,6)
24:1	94,4 (42,8)
25:1	103,4 (46,9)
30:1	102,4 (46,4)
31:1	94,4 (42,8)
35:1	84,4 (38,3)
40:1	98,4 (44,6)
45:1	122,4 (55,5)
46:1	98,4 (44,6)
50:1	121,4 (55,1)
55:1	88,4 (40,1)
60:1	121,4 (55,1)
70:1	117,4 (53,3)
80:1	88,4 (40,1)
90:1	117,4 (53,3)

* Voor een inbouwfilter 4,54 kg (10 lbs) erbij optellen.
Voor een luchtregelaar 2,27 kg (5 lbs) erbij optellen.

Schema voor de bevestigingsgaten

Console voor wandmontage



TI8614a

Toebehoren

Verloopstukplaat 247312

Om de pompassemblages met een NXT 2200-luchtmotor op een rijdend onderstel of een wandhouder te monteren, is een adapterplaat vereist.

NXT021-luchtregelingsmodule

Inclusief overdrukventiel 113498 (drukontlasting bij 110 psi (7,7 MPa; 77 bar).

Wanneer u een pomppakket met een verhouding van 80:1 hebt, bestel dan ook het overdrukventiel 103347 (drukontlasting bij 100 psi (0,68 MPa; 6,8 bar).

Wanneer u een pomppakket met een verhouding van 90:1 hebt, bestel dan ook het overdrukventiel 116643 (drukontlasting bij 90 psi (0,63 MPa; 6,3 bar).

DataTrak-upgradesets

NXT206-set voor NXT2200-luchtmotoren

NXT306-set voor NXT3400-luchtmotoren


NXT606-set voor NXT6500-luchtmotoren

Trechterset 24X570

Trechterset wordt vastgemaakt aan spuitapparaten op rijdend onderstel. Zie handleiding 333507 voor de trechter voor een afbeelding van de set en setonderdelen.

Technische gegevens

Maximale luchtinlaatdruk	Modellen met drukverhouding van 16:1 - 70:1: 100 psi (0,7 MPa, 7 bar). Modellen met een drukverhouding van 80:1: 90 psi (0,62 MPa, 6,2 bar). Modellen met een drukverhouding van 90:1: 80 psi (0,55 MPa, 5,5 bar).
Diameter luchtmotorzuiger	<i>NXT model 6500</i> : 10,375 in. (264 mm) <i>NXT model 3400</i> : 7,5 in. (191 mm) <i>NXT model 2200</i> : 6,0 in. (152 mm)
Slaglengte	4,75 in. (120 mm)
Afmeting luchtinlaat	3/4" npt(f)
Afmeting materiaalinlaat	1-1/4 npt(m)
Afmeting materiaalluitlaat	<i>Alle pompen met inbouwfilters (2 uitgangen)</i> : 1/2 npt(m) <i>Alle pompen zonder inbouwfilters (1 uitgang)</i> : <i>Pompen van 85 cc en 115 cc</i> : 1/2" npt(f) <i>Pompen van 145 cc en 180 cc</i> : 3/4" npt(f) <i>Pompen van 220 cc, 250 cc en 290 cc</i> : 1 npt (f)
Maximale pompsnelheid (Overschrijd het aanbevolen maximale toerental van de materiaalpomp niet om voortijdige pompslijtage te voorkomen)	60 slagen per minuut

 **OPMERKING:** Zie de NXT-motorhandleiding (311238) voor de geluidsgegevens.

Maximumwerkdruk en stroomsnelheid bij volle luchtdruk (100 psi)

Verhouding	Maximumwerkdruk in psi (MPa, bar)	NXT-luchtmotor	Onderpomp (cc per slag)	Stroomsnelheid gpm (lpm)	
				30 c/min	60 c/min
16:1	1520 (10,5; 105)	2200	290	2,3 (8,7)	4,6 (17,0)
21:1	2025 (14,0; 140)	2200	220	1,74 (6,6)	3,4 (12,9)
24:1	2400 (16,5; 165)	2200	180	1,43 (5,4)	2,9 (11,0)
25:1	2375 (16,4; 164)	3400	290	2,3 (8,7)	4,6 (17,0)
30:1	3150 (21,7; 217)	3400	220	1,74 (6,6)	3,4 (12,9)
31:1	3000 (20,7; 207)	2200	145	1,15 (4,4)	2,3 (8,7)
35:1	3800 (26,2; 262)	2200	115	0,95 (3,6)	2,0 (7,6)
40:1	3800 (26,2; 262)	3400	180	1,43 (5,4)	2,9 (11,0)
45:1	4500 (31,0; 310)	6500	290	2,3 (8,7)	4,6 (17,0)
46:1	4750 (32,7; 327)	3400	145	1,15 (4,4)	2,3 (8,7)
50:1	5000 (34,5; 345)	6500	250	2,0 (7,6)	4,0 (15,2)
55:1	5600 (38,6; 386)	3400	115	0,95 (3,6)	2,0 (7,6)
60:1	6000 (41,7; 417)	6500	220	1,74 (6,6)	3,4 (12,9)
70:1	7250 (50,0; 500)	6500	180	1,43 (5,4)	2,9 (11,0)
80:1	7250 (50,0; 500)	3400	85	0,8 (3,0)†	1,5 (5,7)†
90:1	7250 (50,0; 500)	6500	145	1,15 (4,4)*	2,3 (8,7)*

Bij 80 psi (0,55 MPa; 5,5 bar)

† Bij 90 psi (0,62 MPa; 6,2 bar)

Prestatieschema's pomppakketten

Vloeistofdruk aan de uitlaat berekenen

Om de vloeistofdruk aan de uitlaat (psi/MPa/bar) bij een specifieke vloeistofstroom (gpm/lpm) en de luchtdruk bij werking (psi/MPa/bar) te berekenen, gebruikt u de volgende instructies en prestatieschema's van de pomp.

1. Zoek de gewenste materiaalstroom op onder in de grafiek.
2. Volg de verticale lijn tot het snijpunt met de gekozen kromme voor de vloeistofuitlaatdruk. Volg de schaal naar links en lees daar de vloeistofuitlaatdruk af.

Verklaring: Luchtdruk

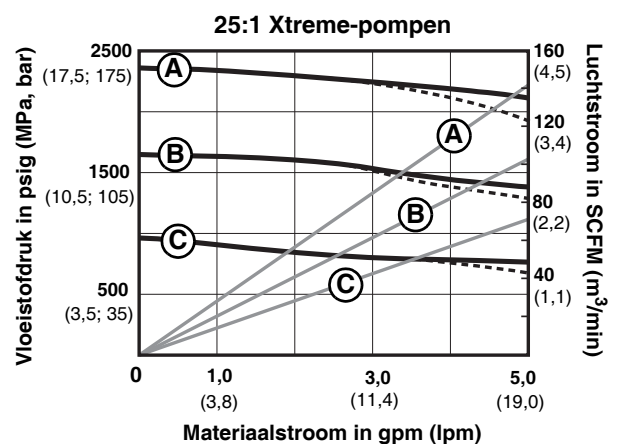
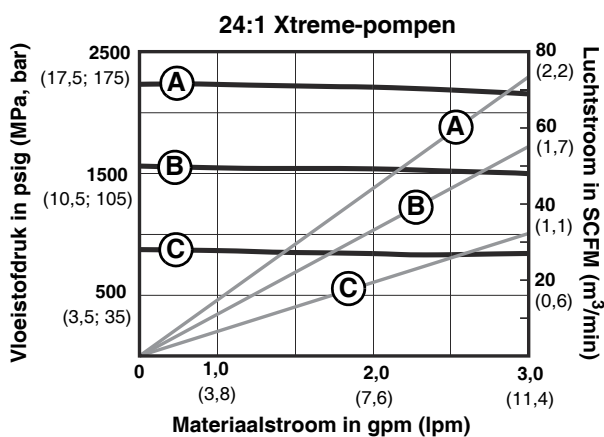
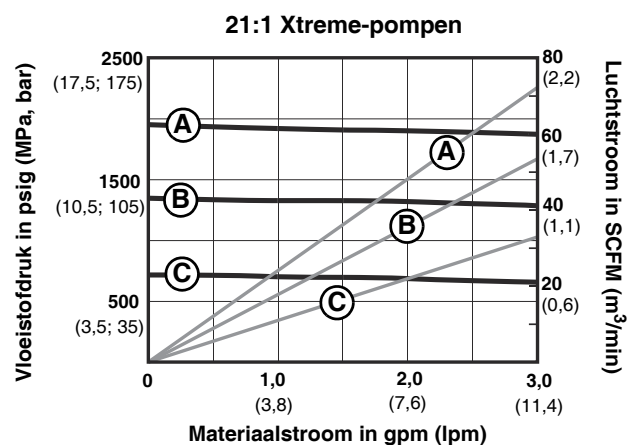
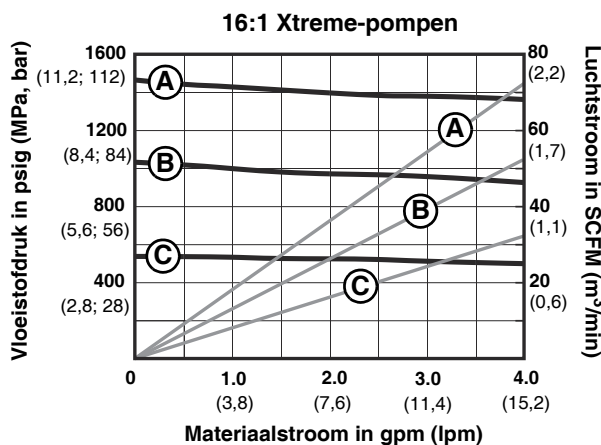
- A 100 psi (0,7 MPa; 7 bar)
- B 70 psi (0,5 MPa; 7,8 bar)
- C 40 psi (0,3 MPa; 2,8 bar)

Met de stippellijnen zijn stille motoren aangegeven.

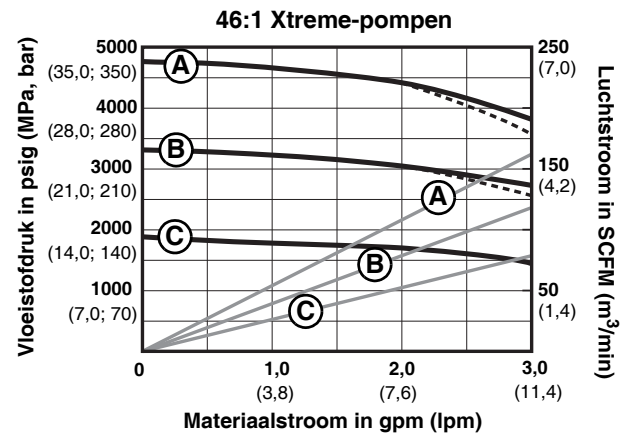
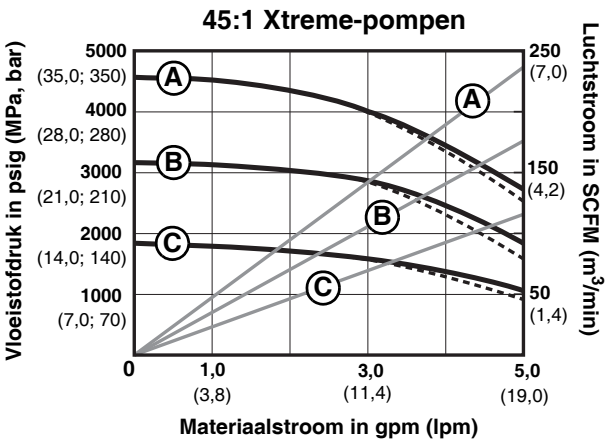
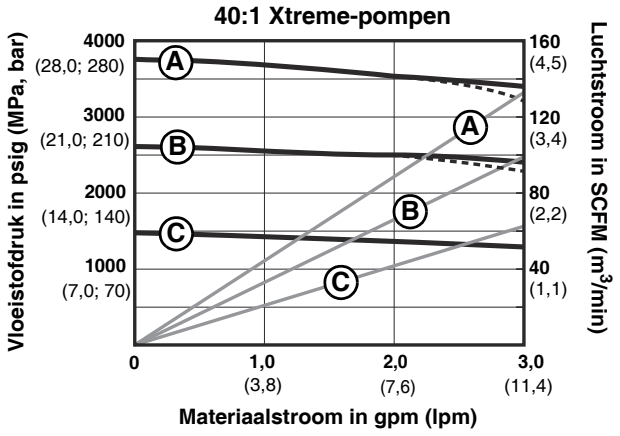
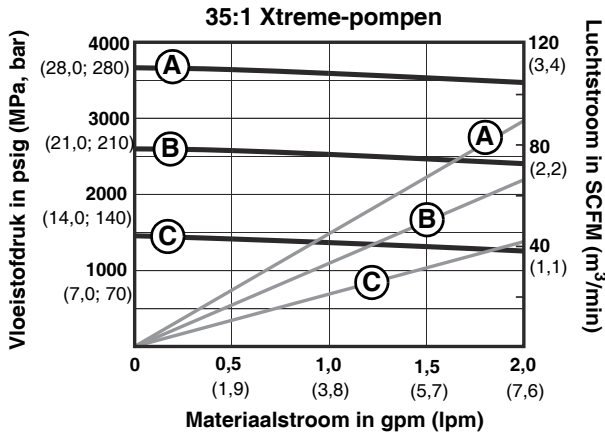
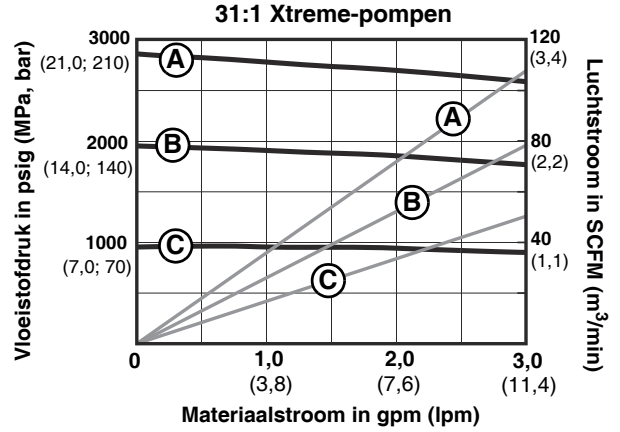
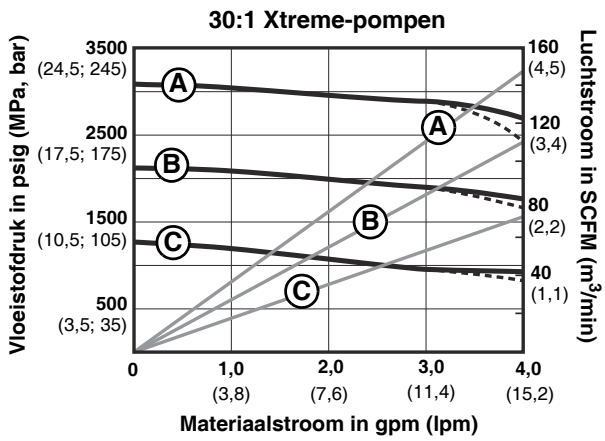
Bereken de luchtstroom/het luchtverbruik van de pomp

Bereken met behulp van onderstaande instructies en pompgegevensstabellen de luchtstroom/het luchtverbruik (scfm of m³/min) voor een specifiek materiaaldebiet (gpm of lit/min) en luchtdruk (psi/MPa/bar).

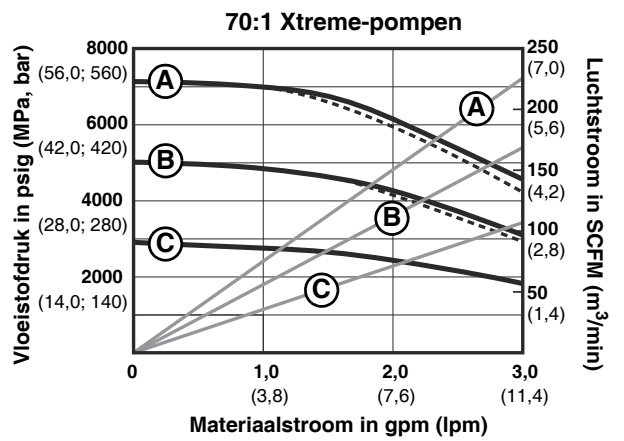
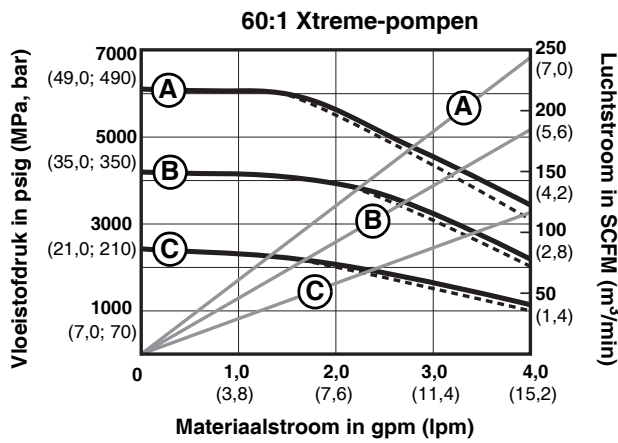
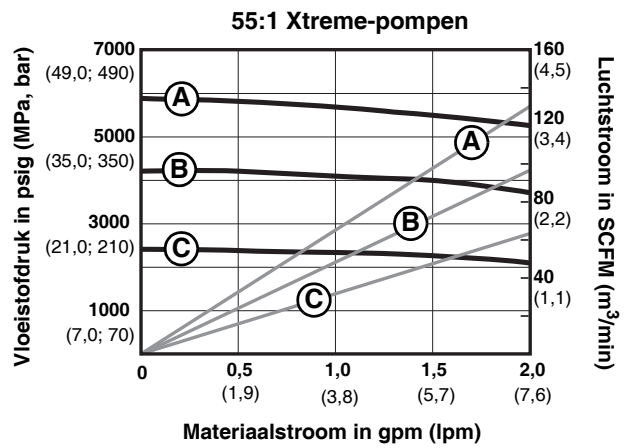
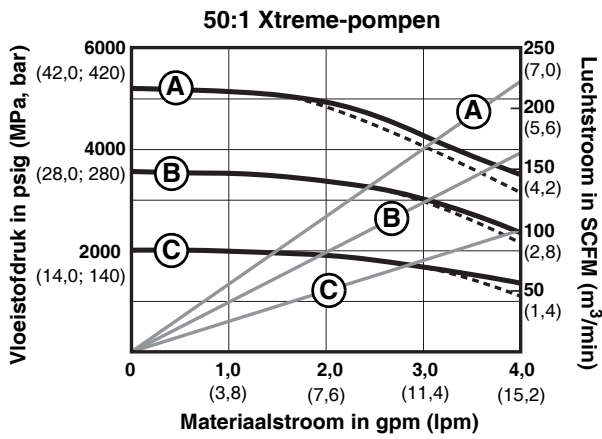
1. Zoek de gewenste materiaalstroom op onder in de grafiek.
2. Volg de verticale lijn tot het snijpunt met de gekozen kromme voor de luchtstroom/het luchtverbruik. Volg de schaal naar rechts en lees daar de luchtstroom/het luchtverbruik af.



Prestatieschema's pomppakketten (vervolg)



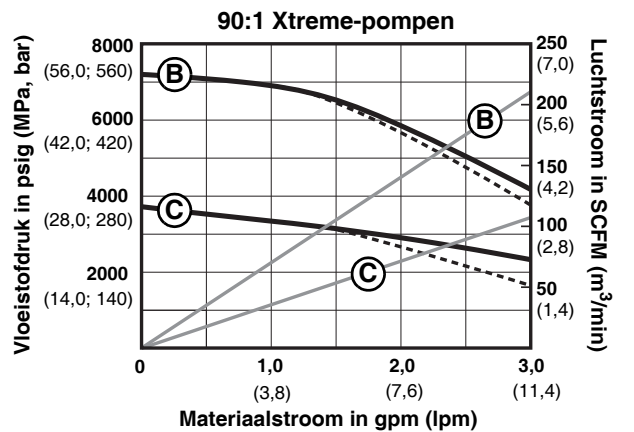
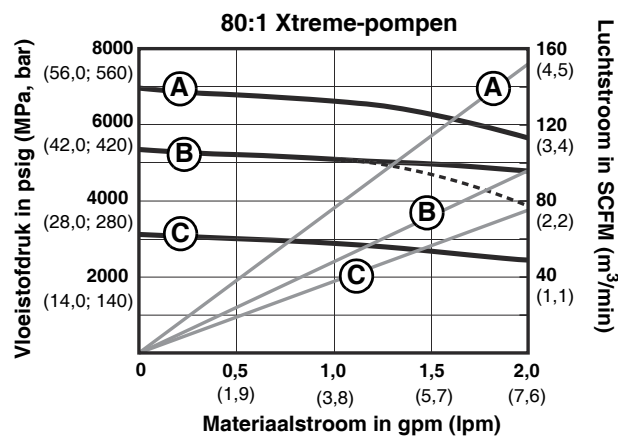
Prestatieschema's pomppakketten (vervolg)



Verklaring: 90:1 Pompen luchtdruk

B 80 psi (0,56 MPa; 5,6 bar)

C 40 psi (0,28 MPa; 2,8 bar)



Standaardgarantievoorwaarden van Graco

Graco garandeert dat alle in dit document genoemde en door Graco vervaardigde apparatuur waarop de naam Graco vermeld staat, op de datum van verkoop voor gebruik door de oorspronkelijke koper vrij is van materiaal- en fabricagefouten. Met uitzondering van speciale, uitgebreide, of beperkte garantie zoals gepubliceerd door Graco, zal Graco, gedurende een periode van twaalf maanden na verkoopdatum, elk onderdeel van de apparatuur dat naar het oordeel van Graco gebreken vertoont herstellen of vervangen. Deze garantie is alleen van toepassing op voorwaarde dat de apparatuur conform de schriftelijke aanbevelingen van Graco werd geïnstalleerd, bediend en onderhouden.

Normale slijtage en veroudering, of slecht functioneren, beschadiging of slijtage veroorzaakt door onjuiste installatie, verkeerde toepassing, slijtend materiaal, corrosie, onvoldoende of onjuist uitgevoerd onderhoud, nalatigheid, ongeval, eigenmachtige wijzigingen aan de apparatuur, of het vervangen van Graco-onderdelen door onderdelen van andere herkomst, vallen niet onder de garantie en Graco is daarvoor niet aansprakelijk. Graco is ook niet aansprakelijk voor slecht functioneren, beschadiging of slijtage veroorzaakt door de onverenigbaarheid van Graco-apparatuur met constructies, toebehoren, apparatuur of materialen die niet door Graco geleverd zijn, en ook niet voor fouten in het ontwerp, bij de fabricage of het onderhoud van constructies, toebehoren, apparatuur of materialen die niet door Graco geleverd zijn.

Deze garantie wordt verleend onder de voorwaarde dat de apparatuur waarvan de koper stelt dat die een defect vertoont gefrankeerd wordt verzonden naar een erkende Graco dealer opdat de aanwezigheid van het beweerde defect kan worden geverifieerd. Indien het beweerde defect inderdaad wordt vastgesteld, zal Graco de defecte onderdelen kosteloos herstellen of vervangen. De apparatuur zal gefrankeerd worden teruggezonden naar de oorspronkelijke koper. Indien bij de inspectie geen materiaal- of fabricagefouten worden geconstateerd, dan zullen de herstellingen worden uitgevoerd tegen een redelijke vergoeding, in welke vergoeding de kosten van onderdelen, arbeid en vervoer begrepen kunnen zijn.

DEZE GARANTIE IS EXCLUSIEF, EN TREEDT IN DE PLAATS VAN ENIGE ANDERE GARANTIE, UITDRUKKELIJK OF IMPLICIET, DAARONDER MEDEBEGREPEN MAAR NIET BEPERKT TOT GARANTIES BETREFFENDE VERKOOPBAARHEID OF GESCHIKTHEID VOOR EEN BEPAALDE TOEPASSING.

De enige verplichting van Graco en het enige verhaal van de klant bij schending van de garantie is zoals hierboven bepaald is. De koper gaat ermee akkoord dat geen andere verhaalmogelijkheid (waaronder, maar niet beperkt tot vergoeding van incidentele schade of van vervolgschade door winstderving, gemiste verkoopbrengrsten, letsel aan personen of materiële schade, of welke andere incidentele verliezen of vervolgschade dan ook) aanwezig is. Elke klacht wegens inbreuk op de garantie moet binnen twee (2) jaar na aankoopdatum kenbaar worden gemaakt.

GRACO GEEFT GEEN GARANTIE EN WIJST ELKE IMPLICIETE GARANTIE AF BETREFFENDE VERKOOPBAARHEID OF GESCHIKTHEID VOOR EEN BEPAALDE TOEPASSING, MET BETREKKING TOT TOEBEHOREN, APPARATUUR, MATERIALEN OF COMPONENTEN DIE GRACO GELEVERD, MAAR NIET VERVAARDIGD HEEFT. Deze items die wel verkocht, maar niet vervaardigd zijn door Graco (zoals elektromotoren, schakelaars en slangen) vallen, waar van toepassing, onder de garantie van de fabrikant. Graco zal aan de koper redelijke ondersteuning verlenen bij het aanspraak maken op die garantie.

Graco is in geen geval aansprakelijk voor indirecte, incidentele, speciale of gevolgschade die het gevolg is van het feit dat Graco dergelijke apparatuur heeft geleverd, of van de uitrusting, de werking, of het gebruik van producten of andere goederen op deze wijze verkocht, ongeacht of die ontstaat door inbreuk op een contract, inbreuk op garantie, nalatigheid van Graco, of anderszins.

Graco-informatie

De meest recente informatie over de producten van Graco vindt u op www.graco.com.

OM EEN BESTELLING TE PLAATSEN, neem contact op met uw Graco-dealer of bel met de dichtstbijzijnde verdeler.
Telefoon: 612-623-6921 **of gratis:** 1-800-328-0211, **Fax:** 612-378-3505

*Alle geschreven en afgebeelde gegevens in dit document geven de meest recente productinformatie
weer zoals bekend op het tijdstip van publicatie.
Graco behoudt zich het recht voor om te allen tijde wijzigingen aan te brengen zonder voorafgaande kennisgeving.*

Kijk op www.graco.com/patents voor patentinformatie.

Vertaling van de originele instructies. This manual contains Dutch. MM 311164

Graco Headquarters: Minneapolis
International Offices: Belgium, China, Japan, Korea

GRACO INC. EN DOCHTERBEDRIJVEN • P.O. BOX 1441 • MINNEAPOLIS MN 55440-1441 • USA

Copyright 2006, Graco Inc. All Graco manufacturing locations are registered to ISO 9001.

www.graco.com

Revisie P - augustus 2017