

Πακέτα Xtreme

312442K

EL

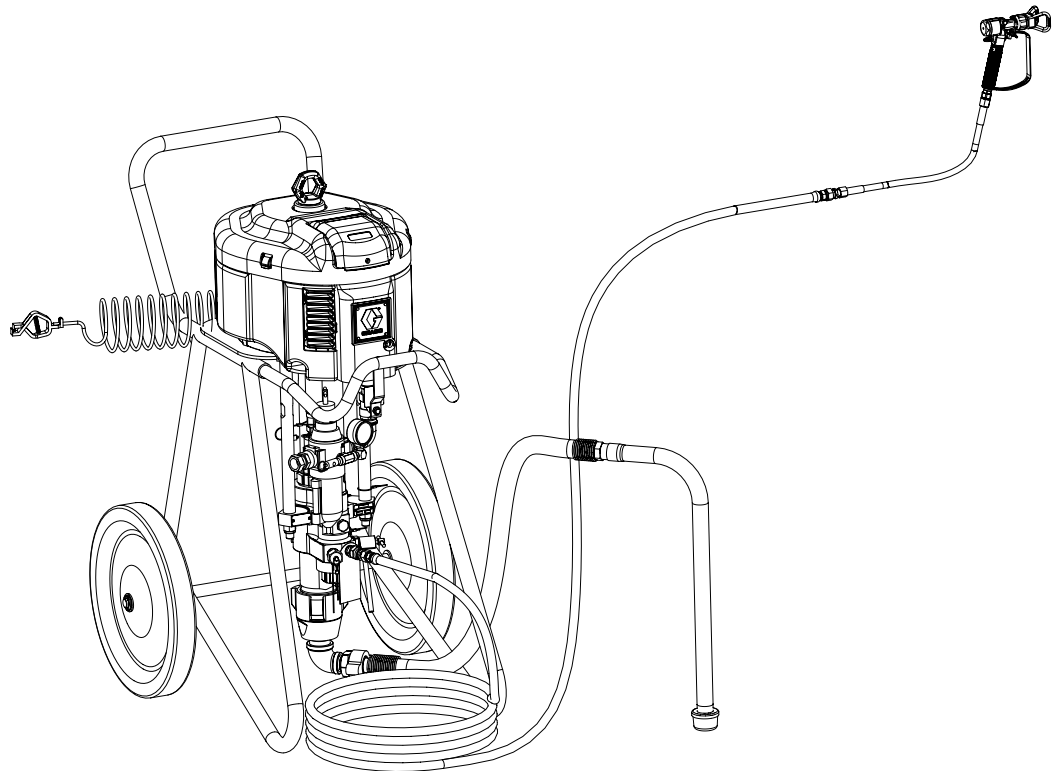
Πακέτα ψεκασμού υψηλής πίεσης και υψηλής απόδοσης για προστατευτικές επικαλύψεις. Για επαγγελματική χρήση μόνο.



Σημαντικές οδηγίες για την ασφάλεια

Διαβάστε όλες τις προειδοποιήσεις και τις οδηγίες σε αυτό το εγχειρίδιο.
Φυλάξτε αυτές τις οδηγίες.

Για πληροφορίες σχετικά με τα μοντέλα και τις τιμές μέγιστης πίεσης λειτουργίας, βλ. σελίδα 4.



r_x25dh1_x45dl1_311164_1f



Περιεχόμενα

Σχετικά εγχειρίδια	3	Εξαρτήματα – πακέτα ψεκαστήρα με υποβοήθηση αέρα και ψευδαργύρου	39
Μοντέλα	4	Εξαρτήματα ψεκαστήρα Dura-Flo	40
Πακέτα ψεκαστήρων	4	Εξαρτήματα – πακέτα ψεκαστήρα Dura-Flo	41
Ειδικά πακέτα ψεκαστήρων	5	Εξαρτήματα καροτσιού	42
Διαμορφώσιμα πακέτα καροτσιών	5	Καρότσι βαρέως τύπου, μοντέλο 287884	42
Πακέτα αντλιών	6	Καρότσι ελαφρού τύπου, μοντέλο 287919	42
Προειδοποιήσεις	7	Εξαρτήματα πακέτου αντλίας	43
Στοιχεία αναγνώρισης εξαρτημάτων – διάταξη στερέωσης καροτσιού	9	Πακέτα αντλίας με κάτω αντλίες L085C# (λόγος 80:1)	44
Στοιχεία αναγνώρισης εξαρτημάτων – διάταξη επιτοίχιας στήριξης	10	Πακέτα αντλίας με κάτω αντλίες L115C# (λόγος 35:1, 55:1)	45
Εξαρτήματα συστήματος	11	Πακέτα αντλίας με κάτω αντλίες L145C# και L14AC1 (λόγος 31:1, 46:1, 90:1)	46
Γείωση	12	Πακέτα αντλίας με κάτω αντλίες L180C# και L18AC1 (λόγος 24:1, 40:1, 70:1)	47
Ρύθμιση	12	Πακέτα αντλίας με κάτω αντλίες L220C# (λόγος 21:1, 30:1, 60:1)	48
Διαδικασία εκτόνωσης πίεσης	13	Πακέτα αντλίας με κάτω αντλίες L250C# (λόγος 50:1)	49
Ασφάλεια σκανδάλης	13	Πακέτα αντλίας με κάτω αντλίες L290C# (λόγος 16:1, 25:1, 45:1)	50
Προέγχυση/έκπλυση	14	Διαστάσεις	51
Ψεκασμός	16	Βάρη	53
Κυκλοφορία υγρών ψευδαργύρου	16	Διάγραμμα οπών στερέωσης	54
Τερματισμός λειτουργίας	17	Υποστηρίγματα επιτοίχιας στήριξης	54
Συντήρηση	18	Παρελκόμενα	55
Χρονοδιάγραμμα προληπτικής συντήρησης	18	Τεχνικά στοιχεία	56
Καθημερινή συντήρηση	18	Πίνακες απόδοσης πακέτων αντλίας	57
Προστασία από τη διάβρωση	18	Βασική εγγύηση Graco	60
Συντήρηση καροτσιού	18	Πληροφορίες για την Graco	60
Στοιχεία ελέγχου και ενδείξεις του DataTrak	19		
Λειτουργία DataTrak	20		
Κατάσταση ρύθμισης	20		
Κατάσταση λειτουργίας	20		
Αντιμετώπιση προβλημάτων	23		
Αφαίρεση κάτω αντλίας Xtreme	24		
Αποσύνδεση και επανασύνδεση της κάτω αντλίας	24		
Διάταξη επιτοίχιας στήριξης	26		
Διάταξη χοάνης	26		
Εξαρτήματα ψεκαστήρα χωρίς αέρα Xtreme	28		
Εξαρτήματα πακέτου στερέωσης στον τοίχο Xtreme	29		
Εξαρτήματα – πακέτα ψεκαστήρα χωρίς αέρα Xtreme	30		
Μέρη εξαρτημάτων – Όλα τα πακέτα ψεκαστήρα χωρίς αέρα	30		
Κοινά εξαρτήματα	35		
Εξαρτήματα ψεκαστήρα με υποβοήθηση αέρα Xtreme	37		
Εξαρτήματα ψεκαστήρα ψευδαργύρου	38		

Σχετικά εγχειρίδια

Εγχειρίδια εξαρτημάτων σε Αγγλικά ΗΠΑ:

Εγχειρίδιο	Περιγραφή
312456	Οδηγίες κάτω αντλίας – Εξαρτήματα Xtreme
312385	Οδηγίες αεροκινητήρα – Εξαρτήματα NXT
311239	Οδηγίες ενσωματωμένων μονάδων ελέγχου αέρα για αεροκινητήρες NXT - Εξαρτήματα
311486	Κιτ μετατροπής DataTrak™
3A0293	Οδηγίες μονάδων ελέγχου αέρα για καρότσια βαρέως και ελαφρού τύπου – Εξαρτήματα

Το εγχειρίδιο πακέτων Xtreme διατίθεται στις ακόλουθες γλώσσες. Βλέπε το ακόλουθο διάγραμμα για συγκεκριμένες γλώσσες και τους αντίστοιχους αριθμούς εξαρτημάτων.

Εγχειρίδιο	Γλώσσα
311164	Ελληνικά
312437	Κινεζικά
312438	Ολλανδικά
312439	Φινλανδικά
312440	Γαλλικά
312441	Γερμανικά
312442	Ελληνικά
312443	Ιταλικά
312444	Ιαπωνικά
312445	Κορεατικά
312446	Πορτογαλικά
312447	Ρωσικά
312448	Ισπανικά
312449	Σουηδικά
312450	Τουρκικά

Μοντέλα

Πακέτα ψεκαστήρων

Ψεκαστήρες χωρίς αέρα, πακέτα επιτοίχιας στήριξης και πακέτα χοάνης

Ελέγξτε την πινακίδα στοιχείων (ID) του πακέτου ψεκαστήρα, της διάταξης επιτοίχιας στήριξης ή του πακέτου χοάνης για τον εξαψήφιο αριθμό εξαρτήματος του πακέτου σας. Χρησιμοποιήστε τον ακόλουθο πίνακα για να καθορίσετε τη σύνθεση του πακέτου σας, βάσει των έξι ψηφίων. Για παράδειγμα, ο αριθμός εξαρτήματος του ψεκαστήρα **X 60 D H 1** αντιπροσωπεύει τη μάρκα Xtreme (**X**), το λόγο πίεσης (**60** :1), τον κινητήρα αποπάγωσης (**D**), το καρότσι βαρέως τύπου (**H**) και το πλήρες πακέτο (περιλαμβάνονται το πιστόλι και ο εύκαμπτος σωλήνας) με DataTrak™ (**1**). Για να παραγγείλετε ανταλλακτικά, ανατρέξτε στην ενότητα **Εξαρτήματα ψεκαστήρα χωρίς αέρα Xtreme** που ξεκινά στη σελίδα 28. Τα ψηφία στον πίνακα δεν αντιστοιχούν στους αριθμούς αναφοράς στα σχέδια και τους καταλόγους εξαρτημάτων.

PART NO.		SERIAL NO.		SERIES	
MAX AIR WPR			MAX FLUID WPR		
MPa	bar	PSI	MPa	bar	PSI
MAX TEMP			WEIGHT		
°C		°F		kg	lb
GRACO INC. P.O. Box 1441 Minneapolis, MN 55440 U.S.A.				MADE IN	
GRACO				CE II 2 G ARTWORK NO. 292493 Rev. A	

ID

ΣΗΜΕΙΩΣΗ: Όλα τα μοντέλα έχουν μέγιστη πίεση αναρρόφησης αέρα 0,7 MPa (7 bar, 100 psi). Τα μοντέλα με λόγο πίεσης 90:1 έχουν μέγιστη πίεση αναρρόφησης αέρα 0,55 MPa (5,5 bar, 80 psi).

X	60	D	H	1					
				Δεύτερο και τρίτο ψηφίο	Τέταρτο ψηφίο	Πέμπτο ψηφίο	Έκτο ψηφίο		
Πρώτο ψηφίο	Λόγος πίεσης (xx:1)	Κινητήρας / Εξάτμιση	Επιλογή πρόσθετου στερέωσης	Πλήρες πακέτο	DataTrak	Χοάνη	Χωρίς ενσωματωμένο φίλτρο υγρού		
X (μάρκα Xtreme)	25	D	Αποπάγωση	H	Βαρέως τύπου	1	✓	✓	
	30	L	Χαμηλή στάθμη θορύβου	L	Ελαφρού τύπου	2		✓	
	35			W	Επιτοίχια στήριξη	3	✓		
	40					4			
	45					5	✓	✓	✓
	46					6	✓		✓
	50					7			✓
	55								
	60								
	70								
	80								
90									

Ειδικά πακέτα ψεκαστήρων

Πακέτο επιτοίχιας στήριξης 287978

Το μοντέλο 287978 είναι μονάδα με λόγο 40:1 που περιλαμβάνει κινητήρα χαμηλής στάθμης θορύβου, DataTrak, εξωτερικό φίλτρο και δεν περιλαμβάνει πιστόλι ή εύκαμπτο σωλήνα.

Ψεκαστήρες με υποβοήθηση αέρα

Όλοι οι ψεκαστήρες με υποβοήθηση αέρα περιλαμβάνουν κινητήρα αποπάγωσης, καρότσι βαρέως τύπου, DataTrak, πιστόλι ψεκασμού G40 και εύκαμπτο σωλήνα.

Λόγος πίεσης 30:1 - 287975

Λόγος πίεσης 40:1 - 287976

Ψεκαστήρες ψευδαργύρου

Όλοι οι ψεκαστήρες ψευδαργύρου περιλαμβάνουν κινητήρα αποπάγωσης και καρότσι βαρέως τύπου. Τα μοντέλα 287973 και 287974 περιλαμβάνουν, επίσης, πιστόλι ψεκασμού Silver και εύκαμπτο σωλήνα.

Λόγος πίεσης 25:1 - 287971

Λόγος πίεσης 40:1 - 287972

Λόγος πίεσης 25:1 - 287973

Λόγος πίεσης 40:1 - 287974

Ψεκαστήρες Dura-Flo™

Όλοι οι ψεκαστήρες Dura-Flo περιλαμβάνουν κινητήρα αποπάγωσης, καρότσι βαρέως τύπου και πακέτο αντλίας Dura-Flo. Μόνο το μοντέλο 287980 περιλαμβάνει πιστόλι και εύκαμπτο σωλήνα.

Λόγος πίεσης 23:1 - 287979

Λόγος πίεσης 23:1 - 287980

Λόγος πίεσης 32:1 - 287981

Διαμορφώσιμα πακέτα καροτσιών



ΣΗΜΕΙΩΣΗ: Τα διαμορφώσιμα πακέτα καροτσιών δεν περιλαμβάνουν κάτω αντλίες. Συνδυάστε αυτά τα πακέτα με οποιαδήποτε κάτω αντλία Xtreme (145cc - 290cc) για πακέτο ψεκαστήρα.

Όλα τα μοντέλα περιλαμβάνουν διατάξεις ελέγχου αέρα, αγκύρια, κιτ ζεύξης και σωλήνα αναρρόφησης. Χρησιμοποιήστε τον ακόλουθο πίνακα για να καθορίσετε τη σύνθεση του πακέτου σας καροτσιού, βάσει των έξι ψηφίων. Για παράδειγμα, ο αριθμός πακέτου καροτσιού **X N3 D H 2** αντιπροσωπεύει τη μάρκα Xtreme (**X**), τον κινητήρα (**NXT3400**), τον κινητήρα αποπάγωσης (**D**), το καρότσι βαρέως τύπου (**H**) και το απλό πακέτο με DataTrak™ (**2**).

X	N3		D		H		2	
Πρώτο ψηφίο	Δεύτερο και τρίτο ψηφίο		Τέταρτο ψηφίο		Πέμπτο ψηφίο		Έκτο ψηφίο	
		Κινητήρας		Εξάτμιση		Επιλογή πρόσθετου στερέωσης		DataTrak
X (μάρκα Xtreme)	N3	NXT3400	D	Αποπάγωση	H	Βαρέως τύπου	2	✓
	N6	NXT6500			L	Ελαφρού τύπου	4	


Πακέτα αντλιών

Ελέγξτε την πινακίδα στοιχείων (ID) του πακέτου αντλίας για τον εξαψήφιο αριθμό εξαρτήματος του πακέτου αντλίας. Για παράδειγμα, ο αριθμός εξαρτήματος αντλίας **P 30 M C 1** αντιπροσωπεύει την αντλία (**P**), το λόγο πίεσης (**30** :1), τον κινητήρα εξαγωγής χαμηλής στάθμης θορύβου με DataTrak™ (**M**), την κατασκευή από ανθρακοχάλυβα (**C**) και την απουσία ενσωματωμένου φίλτρου ή διατάξεων ελέγχου αέρα (**1**).

Για να παραγγείλετε ανταλλακτικά, ανατρέξτε στην ενότητα **Εξαρτήματα πακέτου αντλίας** που ξεκινά στη σελίδα 43. Τα ψηφία στον πίνακα δεν αντιστοιχούν στους αριθμούς αναφοράς στα σχέδια και τους καταλόγους εξαρτημάτων.

PART NO.		SERIAL	SERIES
		MAX AIR WPR	
MPa	bar	PSI	
		MAX FLUID WPR	
MPa	bar	PSI	
Artwork 293037			





ID

 **ΣΗΜΕΙΩΣΗ:** Τα μοντέλα με λόγο πίεσης 16:1 - 70:1 έχουν μέγιστη πίεση αναρρόφησης αέρα 0,7 MPa (7 bar, 100 psi). Τα μοντέλα με λόγο πίεσης 90:1 έχουν μέγιστη πίεση αναρρόφησης αέρα 0,55 MPa (5,5 bar, 80 psi).






P	30	M			C	1		
Πρώτο ψηφίο	Δεύτερο και τρίτο ψηφίο	Τέταρτο ψηφίο			Πέμπτο ψηφίο		Έκτο ψηφίο	
	Λόγος πίεσης (xx:1)		Εξάτμιση	Επικοινωνία		Κατασκευή κάτω αντλίας	Ενσωματωμένο φίλτρο	Διατάξεις ελέγχου αέρα
P (αντλίες)	16	D	Αποπάγωση	κανένα	C	Ανθρακοχάλυβας	1	
	21	E	Αποπάγωση	DataTrak			2	✓
	24	L	Χαμηλή στάθμη θορύβου	κανένα			3	✓
	25	M	Χαμηλή στάθμη θορύβου	DataTrak			4	✓
	30							
	31							
	35							
	40							
	45							
	46							
	50							
	55							
	60							
	70							
80								
90								

Προειδοποιήσεις

Οι ακόλουθες προειδοποιήσεις αφορούν τη ρύθμιση, χρήση, γείωση, συντήρηση και επισκευή του παρόντος εξοπλισμού. Το θαυμαστικό αφορά γενική προειδοποίηση και τα σύμβολα κινδύνου αναφέρονται σε κινδύνους σχετικούς με διαδικασίες. Να ανατρέχετε σε αυτές τις προειδοποιήσεις. Στη συνέχεια του εγχειριδίου ενδέχεται να εντοπίσετε πρόσθετες προειδοποιήσεις σχετικά με το προϊόν, όπου αυτό κρίνεται απαραίτητο.

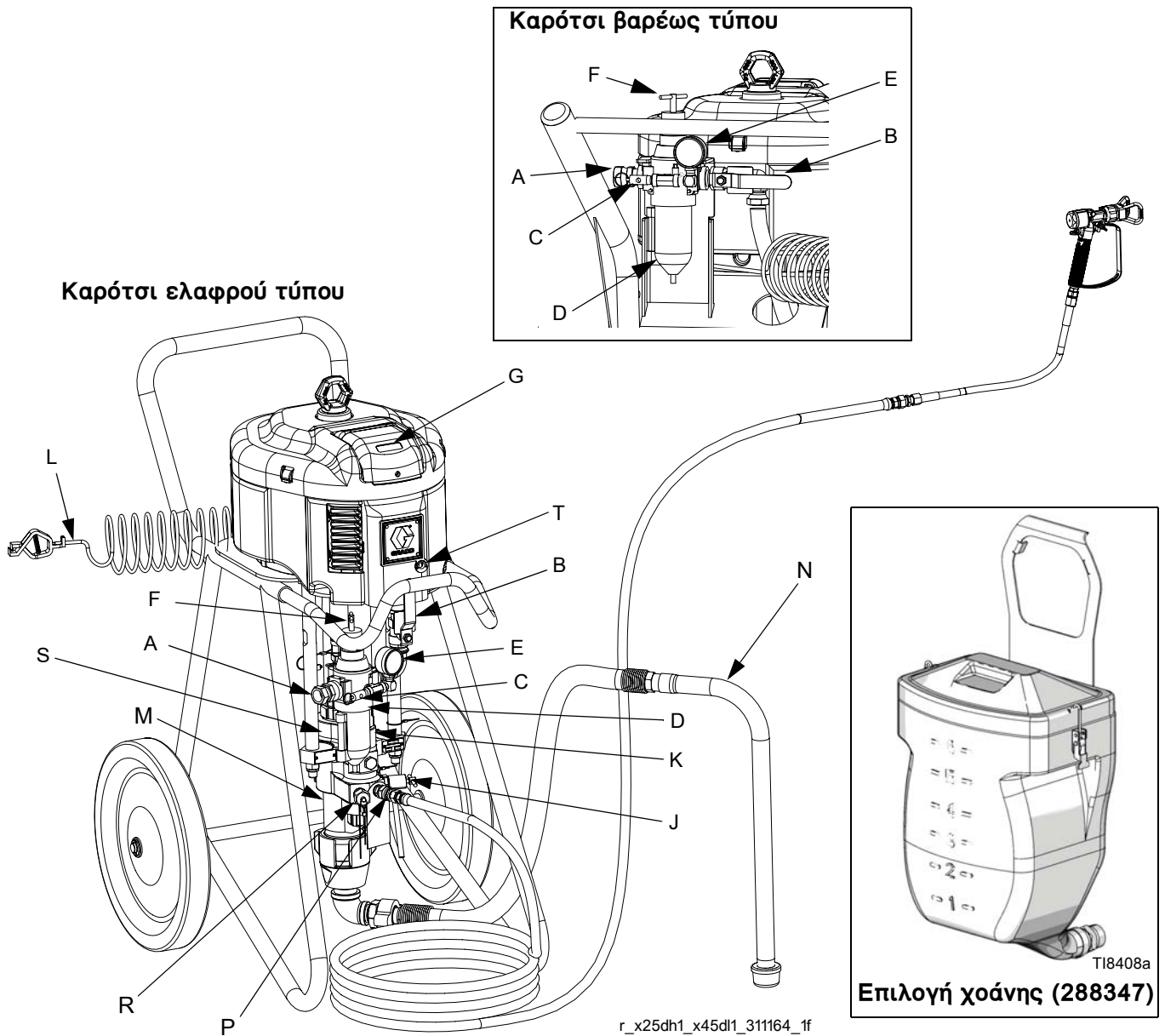
 ΠΡΟΕΙΔΟΠΟΙΗΣΗ	
	<p>ΚΙΝΔΥΝΟΣ ΠΥΡΚΑΓΙΑΣ ΚΑΙ ΕΚΡΗΞΗΣ</p> <p>Οι εύφλεκτες αναθυμιάσεις, όπως οι αναθυμιάσεις διαλυτών και χρωμάτων, στο χώρο εργασίας μπορεί να αναφλεγούν ή να προκαλέσουν έκρηξη. Για να αποτρέψετε το ενδεχόμενο πυρκαγιάς ή έκρηξης:</p> <ul style="list-style-type: none"> Χρησιμοποιείτε τον εξοπλισμό μόνο σε καλά αεριζόμενο χώρο. Εξουδετερώνετε όλες τις πηγές ανάφλεξης, όπως λυχνίες καθοδήγησης, τσιγάρα, φορητούς ηλεκτρικούς λαμπτήρες και πλαστικά υφάσματα (ενδεχόμενο δημιουργίας στατικού ηλεκτρισμού). Απομακρύνετε από το χώρο εργασίας όλα τα υπολείμματα, συμπεριλαμβανομένων των υπολειμμάτων διαλύτη, υφασμάτων και βενζίνης. Μην συνδέετε ή μην αποσυνδέετε τα καλώδια ισχύος και μην ανοιγοκλείνετε διακόπτες φωτός όταν υπάρχουν εύφλεκτοι καπνοί. Γειώνετε όλες τις συσκευές στον χώρο εργασίας. Βλ. τις οδηγίες Γείωσης. Χρησιμοποιείτε μόνο γειωμένους εύκαμπτους σωλήνες. Όταν πιέζετε τη σκανδάλη μέσα στο δοχείο, κρατάτε το πιστόλι σταθερά στο πλάι του γειωμένου δοχείου. Εάν παρατηρήσετε σπινθηρισμό από στατικό ηλεκτρισμό ή νοιώσετε να σας διαπερνά ηλεκτρικό ρεύμα, διακόψτε αμέσως τη λειτουργία. Μην χρησιμοποιείτε τον εξοπλισμό έως ότου εντοπίσετε και αποκαταστήσετε το πρόβλημα. Στο χώρο εργασίας πρέπει να υπάρχει πυροσβεστήρας που να βρίσκεται σε καλή κατάσταση λειτουργίας.
	<p>ΚΙΝΔΥΝΟΣ ΑΠΟ ΤΗΝ ΜΠΑΤΑΡΙΑ</p> <p>Κατά την αντικατάσταση των μπαταριών ενδέχεται να δημιουργηθεί σπινθήρας. Η μπαταρία μπορεί να προκαλέσει έκρηξη, εάν δεν τη χειριστείτε σωστά:</p> <ul style="list-style-type: none"> Πρέπει να χρησιμοποιείτε τον καθορισμένο τύπο μπαταρίας για τον εξοπλισμό. Αντικαθιστάτε τη μπαταρία μόνο σε ακίνδυνο χώρο, μακριά από εύφλεκτα υγρά ή αναθυμιάσεις.
	<p>ΚΙΝΔΥΝΟΣ ΕΓΧΥΣΗΣ ΣΤΟ ΔΕΡΜΑ</p> <p>Το υγρό υψηλής πίεσης από το πιστόλι, οι διαρροές από τον εύκαμπτο σωλήνα ή τα σπασμένα εξαρτήματα διαπερνούν το δέρμα. Το τραύμα μπορεί να μοιάζει με απλό κόψιμο, αλλά πρόκειται για σοβαρό τραυματισμό, ο οποίος ενδέχεται να καταλήξει σε ακρωτηριασμό. Απαιτείται άμεση χειρουργική επέμβαση.</p> <ul style="list-style-type: none"> Μην σημαδεύετε ποτέ με το πιστόλι ψεκασμού άτομα ή μέρη του σώματος. Μην βάζετε τα χέρια μπροστά από το μπεκ ψεκασμού. Μην χρησιμοποιείτε τα χέρια, το σώμα, τα γάντια σας ή κάποιο ύφασμα για τη διακοπή ή την εκτροπή τυχόν διαρροής. Μην βάζετε χωρίς προφυλακτήρα μπεκ και χωρίς προφυλακτήρα σκανδάλης. Όταν δεν χρησιμοποιείτε τον ψεκαστήρα, ασφαλίστε πάντα τη σκανδάλη. Εκτελείτε τη Διαδικασία εκτόνωσης πίεσης που περιγράφεται στο εγχειρίδιο όταν διακόπτετε τον ψεκασμό και πριν προβείτε σε έκπλυση, έλεγχο ή συντήρηση του εξοπλισμού.

ΠΡΟΕΙΔΟΠΟΙΗΣΗ

	<p>ΚΙΝΔΥΝΟΣ ΑΠΟ ΕΣΦΑΛΜΕΝΟ ΧΕΙΡΙΣΜΟ ΤΟΥ ΕΞΟΠΛΙΣΜΟΥ</p> <p>Τυχόν εσφαλμένος χειρισμός του εξοπλισμού μπορεί να προκαλέσει θάνατο ή σοβαρό τραυματισμό.</p> <ul style="list-style-type: none"> • Μην χρησιμοποιείτε τη συσκευή όταν είστε κουρασμένοι ή όταν βρίσκεστε υπό την επήρεια φαρμάκων ή αλκοόλ. • Μην υπερβαίνετε τη μέγιστη πίεση λειτουργίας ή την ονομαστική θερμοκρασία του εξαρτήματος με τη χαμηλότερη ονομαστική τιμή. Ανατρέξτε στην ενότητα Τεχνικά στοιχεία σε όλα τα εγχειρίδια εξοπλισμού. • Χρησιμοποιείτε υγρά και διαλύτες συμβατά με τα διαβρεχόμενα εξαρτήματα του εξοπλισμού. Ανατρέξτε στην ενότητα Τεχνικά στοιχεία σε όλα τα εγχειρίδια εξοπλισμού. Διαβάστε τις προειδοποιήσεις των κατασκευαστών του υγρού και του διαλύτη. Για λεπτομερείς πληροφορίες σχετικά με το υλικό που έχετε στη διάθεσή σας, ζητήστε το δελτίο δεδομένων περί ασφάλειας των υλικών (MSDS) από το διανομέα ή το κατάστημα πώλησης του υλικού. • Ελέγχετε τον εξοπλισμό καθημερινά. Φροντίζετε για την άμεση επισκευή ή αντικατάσταση οιασδήποτε εξαρτημάτων που φέρουν φθορές ή βλάβες, χρησιμοποιώντας μόνο γνήσια ανταλλακτικά της Graco. • Μην επιφέρετε μετατροπές ή τροποποιήσεις στον εξοπλισμό. • Χρησιμοποιείτε τον εξοπλισμό μόνο για τη χρήση για την οποία προορίζεται. Για περισσότερες πληροφορίες, επικοινωνήστε με τον αντιπρόσωπο της Graco. • Φροντίστε ώστε οι εύκαμπτοι σωλήνες και τα καλώδια να μην διέρχονται από περιοχές κίνησης και να μην έρχονται σε επαφή με αιχμηρές άκρες, κινητά μέρη και θερμές επιφάνειες. • Μην συστρέψετε και μην λυγίζετε πολύ τους εύκαμπτους σωλήνες, και μην τους χρησιμοποιείτε για να σύρετε τον εξοπλισμό. • Κρατήστε τα παιδιά και τα ζώα μακριά από τον χώρο εργασίας. • Τηρείτε όλους τους ισχύοντες κανονισμούς ασφαλείας.
 	<p>ΚΙΝΔΥΝΟΣ ΑΠΟ ΚΙΝΗΤΑ ΕΞΑΡΤΗΜΑΤΑ</p> <p>Τα δάχτυλα και άλλα μέρη του σώματος μπορεί να πιαστούν ή να ακρωτηριαστούν από μετακινούμενα εξαρτήματα.</p> <ul style="list-style-type: none"> • Αποφεύγετε την επαφή με μετακινούμενα εξαρτήματα. • Μην χειρίζεστε τον εξοπλισμό όταν οι προστατευτικοί προφυλακτήρες ή τα καλύμματα έχουν αφαιρεθεί. • Εξοπλισμός ο οποίος βρίσκεται υπό πίεση ενδέχεται να τεθεί σε λειτουργία χωρίς προειδοποίηση. Πριν ελέγξετε, μετακινήσετε ή συντηρήσετε τον εξοπλισμό, ακολουθήστε τη διαδικασία εκτόνωσης πίεσης που περιγράφεται στο παρόν εγχειρίδιο. Αποσυνδέετε τον εξοπλισμό από το ρεύμα ή την παροχή αέρα.
	<p>ΚΙΝΔΥΝΟΣ ΑΠΟ ΤΟΞΙΚΑ ΥΓΡΑ Ή ΑΝΑΘΥΜΙΑΣΕΙΣ</p> <p>Υπάρχει κίνδυνος σοβαρού τραυματισμού ή θανάτου σε περίπτωση επαφής των τοξικών υγρών ή των αναθυμιάσεων με τα μάτια ή το δέρμα ή σε περίπτωση εισπνοής ή κατάποσής τους.</p> <ul style="list-style-type: none"> • Διαβάστε το δελτίο δεδομένων περί ασφάλειας των υλικών (MSDS) προκειμένου να ενημερωθείτε για τους συγκεκριμένους κινδύνους από τα υγρά που χρησιμοποιείτε. • Αποθηκεύετε το επικίνδυνο υγρό σε εγκεκριμένα δοχεία και φροντίζετε για την απόρριψή του σύμφωνα με τις ισχύουσες οδηγίες.
	<p>ΑΤΟΜΙΚΟΣ ΠΡΟΣΤΑΤΕΥΤΙΚΟΣ ΕΞΟΠΛΙΣΜΟΣ</p> <p>Όταν χειρίζεστε και συντηρείτε τον εξοπλισμό, ή βρίσκεστε στον χώρο χειρισμού του, πρέπει να φοράτε κατάλληλο προστατευτικό εξοπλισμό που σας προφυλάσσει από το ενδεχόμενο σοβαρού τραυματισμού, συμπεριλαμβανομένων του τραυματισμού στα μάτια, της εισπνοής τοξικών αναθυμιάσεων, των εγκαυμάτων και της απώλειας ακοής. Ο εν λόγω εξοπλισμός περιλαμβάνει, μεταξύ άλλων:</p> <ul style="list-style-type: none"> • Προστατευτικά γυαλιά • Ρουχισμό και αναπνευστήρα σύμφωνα με τις συστάσεις του κατασκευαστή του υγρού και του διαλύτη • Γάντια • Προστατευτικά ακοής

Στοιχεία αναγνώρισης εξαρτημάτων – διάταξη στερέωσης καροτσιού

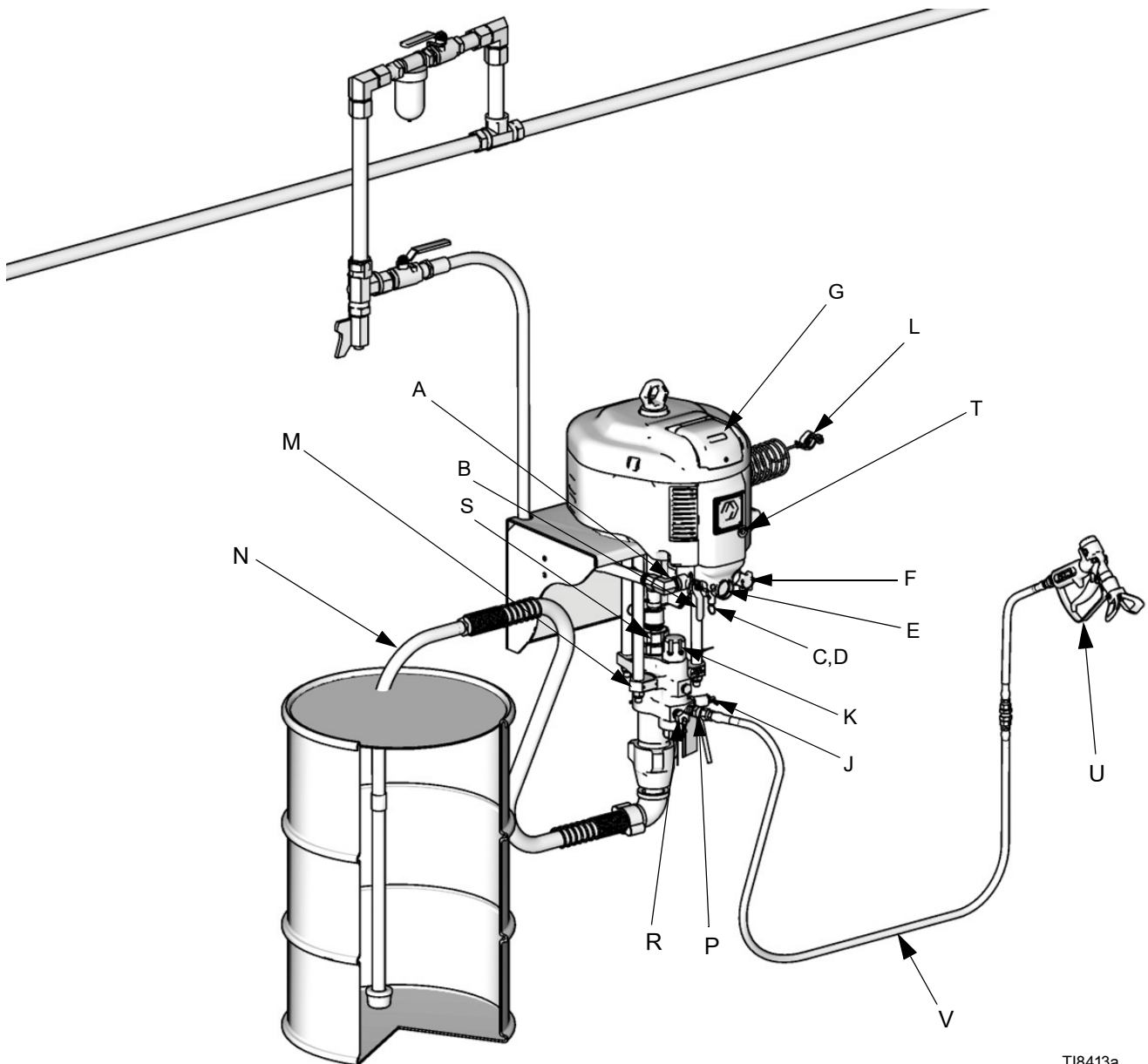
- | | | | |
|---|---|---|---|
| A | Είσοδος αέρα, 3/4 npt(f) | H | Φίλτρο υγρού |
| B | Κεντρική βαλβίδα αέρα τύπου εξαέρωσης (απαιτείται) | I | Καλώδιο γείωσης (απαιτείται) |
| C | Βαλβίδα εκτόνωσης πίεσης αέρα | J | Κάτω αντλία |
| D | Φίλτρο αέρα (κρυμμένο) | K | Εύκαμπτος σωλήνας και σωλήνας |
| E | Μετρητής πίεσης αέρα | P | Έξοδος υγρού |
| F | Κουμπί προσαρμογής ρυθμιστή αέρα | R | Προαιρετική έξοδος υγρού, για δεύτερο πιστόλι |
| G | Θέση DataTrak™ (βλ. σελίδα 19, δεν υπάρχει σε όλα τα μοντέλα) | A | Στεγανοποιητικό περικόχλιο |
| J | Βαλβίδα αποστράγγισης/καθαρισμού υγρού (απαιτείται) | B | Διάταξη ελέγχου αποπάγωσης |



Σχ. 1. Ψεκαστήρας χωρίς αέρα

Στοιχεία αναγνώρισης εξαρτημάτων – διάταξη επιτοίχιας στήριξης

- | | | | |
|---|---|---|---|
| A | Είσοδος αέρα, 3/4 npt(f) | I | Φίλτρο υγρού |
| C | Κεντρική βαλβίδα αέρα τύπου εξαέρωσης (απαιτείται) | J | Καλώδιο γείωσης (απαιτείται) |
| D | Βαλβίδα εκτόνωσης πίεσης αέρα | K | Κάτω αντλία |
| E | Φίλτρο αέρα (κρυμμένο) | L | Εύκαμπτος σωλήνας και σωλήνας |
| F | Μετρητής πίεσης αέρα | P | Έξοδος υγρού |
| G | Κουμπί προσαρμογής ρυθμιστή αέρα | R | Προαιρετική έξοδος υγρού, για δεύτερο πιστόλι |
| H | Θέση DataTrak™ (βλ. σελίδα 19, δεν υπάρχει σε όλα τα μοντέλα) | M | Στεγανοποιητικό περικόχλιο |
| J | Βαλβίδα αποστράγγισης/καθαρισμού υγρού (απαιτείται) | N | Διάταξη ελέγχου αποπάγωσης |
| | | O | Πιστόλι ψεκασμού |
| | | P | Εύκαμπτος σωλήνας |

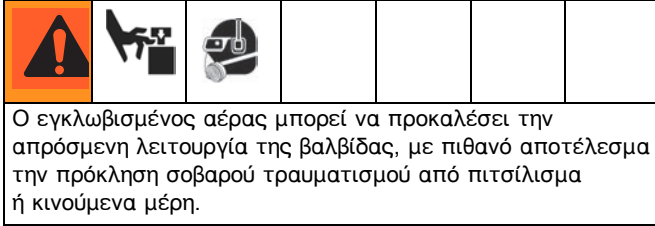


T18413a

Σχ. 2. Σύστημα επιτοίχιας στήριξης

Εξαρτήματα συστήματος

* Κεντρική βαλβίδα αέρα τύπου εξαέρωσης (B)



- Φροντίστε η βαλβίδα να είναι εύκολα προσβάσιμη από την αντλία και να βρίσκεται κάτω από τον ρυθμιστή αέρα.
- Είναι απαραίτητη στο σύστημά σας για την εκτόνωση του αέρα που εγκλωβίζεται μεταξύ του συστήματος και του αεροκινητήρα και του πιστολιού, όταν η βαλβίδα είναι κλειστή.
 - Ανοίξτε την για να τροφοδοτήσετε με αέρα τον κινητήρα.
 - Κλείστε την για να σταματήσετε την παροχή αέρα προς τον κινητήρα και εξαερώστε τυχόν εγκλωβισμένο αέρα από τον κινητήρα.

* Βαλβίδα εκτόνωσης πίεσης αέρα (C)

Ανοίγει αυτόματα για την εκτόνωση της πίεσης αέρα, εάν η παρεχόμενη πίεση υπερβαίνει το προκαθορισμένο όριο.

Φίλτρο αέρα (D)

Αφαιρεί τις επιβλαβείς ακαθαρσίες από την παροχή συμπιεσμένου αέρα.

Προσαρμογή ρυθμιστή αέρα (F)

Ρυθμίζει την πίεση αέρα στον κινητήρα και την πίεση εξόδου υγρού της αντλίας. Βρίσκεται κοντά στην αντλία. Αναγνώστε την πίεση αέρα στο μετρητή (E).

* Βαλβίδα αποστράγγισης/καθαρισμού υγρού (J)

Ανοίξτε τη βαλβίδα για να εκτονώσετε την πίεση καθώς και κατά την έκπλυση ή την προέγχυση της αντλίας. Κλείστε τη βαλβίδα κατά τον ψεκασμό.

Διάταξη ελέγχου αποπάγωσης (T)

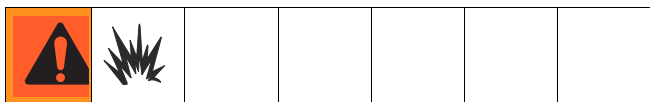
Στρέψτε το κουμπί (ανοιχτό) για να μειώσετε το πάγωμα.



T18160b

* Απαιτούμενα εξαρτήματα συστήματος.

Γείωση

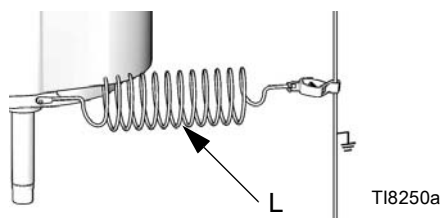


Ο εξοπλισμός πρέπει να είναι γειωμένος. Η γείωση μειώνει τον κίνδυνο στατικού ηλεκτρισμού και ηλεκτροπληξίας παρέχοντας ένα καλώδιο διαφυγής για το ηλεκτρικό ρεύμα που συσσωρεύεται στατικά ή στην περίπτωση βραχυκυκλώματος.

Πίνακας 1: Απαιτούμενα εργαλεία

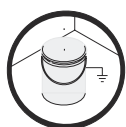
- Καλώδια γείωσης και σφιγκτήρες δοχείων
- Δύο μεταλλικά δοχεία 19 λίτρων (5 γαλ.)

1. Συνδέστε το καλώδιο γείωσης (244524) (L) στον ακροδέκτη γείωσης του αεροκινητήρα.

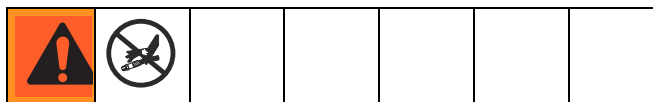


Σχ. 3

2. Συνδέστε το άλλο άκρο του καλωδίου γείωσης σε πραγματική γείωση.
3. Γειώστε το αντικείμενο που ψεκάζετε, το δοχείο παροχής υγρού και όλο τον υπόλοιπο εξοπλισμό στο χώρο εργασίας. Τηρήστε τους κανονισμούς που ισχύουν στην περιοχή σας. Χρησιμοποιείτε μόνο ηλεκτρικά αγωγίμους εύκαμπτους σωλήνες αερίων και υγρών.
4. Γειώστε όλα τα δοχεία διαλυτών. Χρησιμοποιείτε μόνο μεταλλικά δοχεία, τα οποία είναι αγωγίμα, τοποθετημένα σε γειωμένη επιφάνεια. Μην τοποθετείτε το δοχείο σε μη αγωγίμη επιφάνεια, όπως χαρτί ή χαρτόνι, η οποία διακόπτει τη συνέχεια της γείωσης.



Ρύθμιση

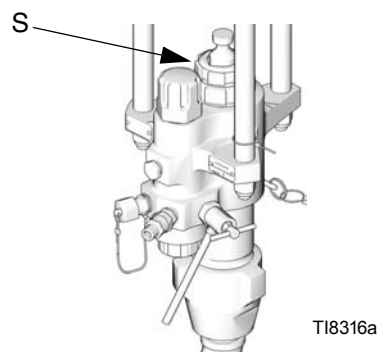


Προς αποφυγή ανατροπής, φροντίστε το καρότσι να βρίσκεται σε επίπεδη και ισοπεδη επιφάνεια. Σε αντίθετη περίπτωση, ενδέχεται να προκληθεί τραυματισμός ή ζημία του εξοπλισμού.

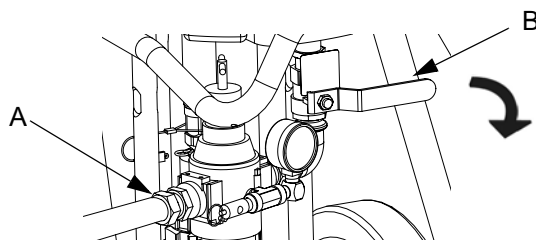
Πίνακας 2: Απαιτούμενα εργαλεία

- Δύο γαλλικά κλειδιά
- Σφυρί ή πλαστική σφύρα που δεν προκαλούν σπινθήρες
- Μηχανικό κλειδί

1. Γειώστε τον ψεκαστήρα.
2. Ελέγξτε το στεγανοποιητικό περικόχλιο (S). Γεμίστε με στεγανοποιητικό υγρό στομίου (TSL). Στρέψτε με ροπή 34-41 N•m (25-30 ft-lb).



3. Συνδέστε τον ηλεκτρικά αγωγίμο εύκαμπτο σωλήνα υγρού στην έξοδο αντλίας και σφίξτε τον.
4. Συνδέστε τον ηλεκτρικά αγωγίμο εύκαμπτο σωλήνα υγρού (και τον εύκαμπτο σωλήνα αέρα, εάν χρησιμοποιείτε πιστόλι AA) στο πιστόλι ψεκασμού και σφίξτε τον.
5. Κλείστε την κεντρική βαλβίδα αέρα τύπου εξαέρωσης (B). Συνδέστε τον εύκαμπτο σωλήνα παροχής αέρα στην αναρρόφηση αέρα 3/4 ηπ(f) (A).

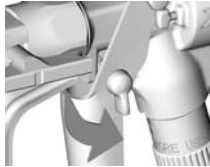


6. Ξεπλύνετε πριν από τη χρήση. Βλ. σελίδα 14.
7. Προβείτε σε προέγχυση πριν από τη χρήση. Βλ. σελίδα 14.

Διαδικασία εκτόνωσης πίεσης

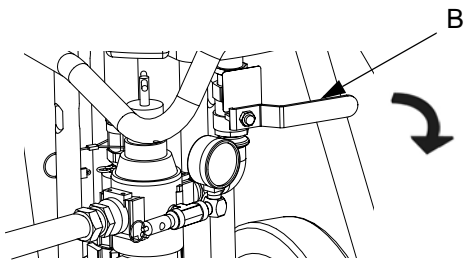


1. Ασφαλίστε τη σκανδάλη του πιστολιού.



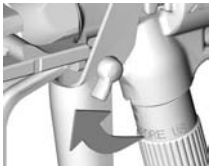
T15049a

2. Κλείστε την κεντρική βαλβίδα αέρα τύπου εξαέρωσης (B).



3. Απασφαλίστε τη σκανδάλη του πιστολιού.

ΣΗΜΕΙΩΣΗ: Εάν χρησιμοποιείτε πιστόλι AA, στρέψτε τον ρυθμιστή αέρα πιστολιού αριστερόστροφα για να εκτονώσετε την πίεση.



T15048a

4. Κρατήστε το πιστόλι σταθερά επάνω σε ένα γειωμένο μεταλλικό δοχείο. Πατήστε τη σκανδάλη.



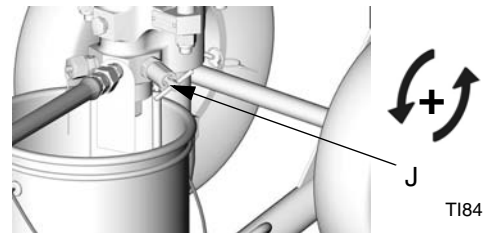
T18252a

5. Ασφαλίστε τη σκανδάλη του πιστολιού.



T15049a

6. Αποστραγγίστε το υγρό. Για να αποστραγγίσετε το υγρό, ανοίξτε αργά όλες τις βαλβίδες αποστράγγισης υγρού, συμπεριλαμβανομένης της βαλβίδας αποστράγγισης/καθαρισμού (J), του συστήματος σε ένα μεταλλικό δοχείο υπολειμμάτων. Εάν υπάρχει σωλήνας επιστροφής, ανοίξτε τη σφαιρική βαλβίδα του σωλήνα επιστροφής.



T18417a

7. Εάν υποπτεύεστε ότι το μπεκ ψεκασμού ή ο εύκαμπτος σωλήνας έχει φράξει ολοκληρωτικά ή ότι η πίεση δεν έχει πλήρως εκτονωθεί μετά την εκτέλεση της παραπάνω διαδικασίας, χαλαρώστε πολύ αργά το περικόχλιο συγκράτησης του προφυλακτήρα μπεκ ή τη ζεύξη στο άκρο του εύκαμπτου σωλήνα για να εκτονώσετε την πίεση σταδιακά και, κατόπιν, χαλαρώστε πλήρως. Έχοντας αφαιρέσει το μπεκ, πατήστε τη σκανδάλη με το πιστόλι στραμμένο μέσα στο δοχείο.

Ασφάλεια σκανδάλης

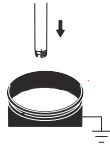


Ασφαλίστε πάντα τη σκανδάλη του πιστολιού όταν σταματάτε τον ψεκασμό, προκειμένου να αποφύγετε το τυχαίο πάτημα της σκανδάλης με το χέρι ή λόγω πτώσης ή κρούσης.

Προέγχυση/έκπλυση

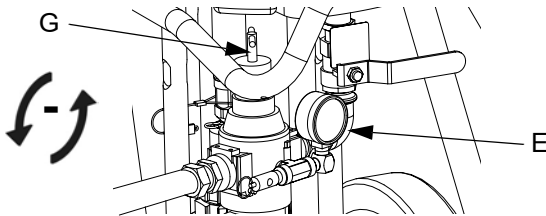


1. Ακολουθήστε τη **Διαδικασία εκτόνωσης πίεσης**, στη σελίδα 13.
2. Αφαιρέστε το μπεκ και τον προφυλακτήρα μπεκ από το πιστόλι.
3. **Μόνο έκπλυση:** Εάν το επιθυμείτε, αφαιρέστε το ενσωματωμένο φίλτρο υγρού (υπάρχει σε ορισμένα μοντέλα). Τοποθετήστε ξανά το καπάκι του φίλτρου, αφού αφαιρέσετε το φίλτρο υγρού.
4. Τοποθετήστε το σωλήνα αναρρόφησης σε συμβατό υγρό (εάν κάνετε προέγχυση) ή σε διαλύτη (εάν κάνετε έκπλυση).

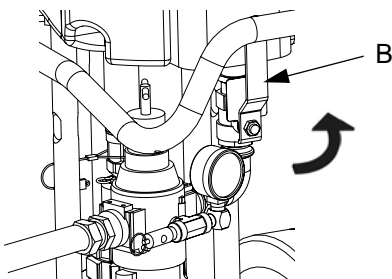


Μόνο ψεκαστήρες ψευδαργύρου: Τοποθετήστε το σωλήνα επιστροφής σε συμβατό υγρό (εάν κάνετε προέγχυση) ή σε διαλύτη (εάν κάνετε έκπλυση). Ανοίξτε τη βαλβίδα του σωλήνα επιστροφής.

5. Στρέψτε το κουμπί προσαρμογής του ρυθμιστή (G) αριστερόστροφα, μέχρι να σταματήσει και ο μετρητής (E) να δείχνει μηδέν.



6. Ανοίξτε την κεντρική βαλβίδα αέρα τύπου εξαέρωσης (B).



Μόνο ψεκαστήρες ψευδαργύρου: Όταν αρχίσει να ρέει καθαρό υγρό ή καθαρός διαλύτης από το σωλήνα επιστροφής, κλείστε τη βαλβίδα του σωλήνα επιστροφής. Η αντλία θα σταματήσει.

7. Κάντε προέγχυση ή έκπλυση στον εύκαμπτο σωλήνα και το πιστόλι:

- a. Απασφαλίστε τη σκανδάλη του πιστολιού.



T15048a

- b. Πατήστε τη σκανδάλη με το πιστόλι στραμμένο σε γειωμένο δοχείο μέχρι να αρχίσει να εξέρχεται από το πιστόλι σταθερή ροή υγρού. **Εάν κάνετε έκπλυση**, πατήστε τη σκανδάλη του πιστολιού για 10-15 δευτερόλεπτα.



T18727a

ΣΗΜΕΙΩΣΗ: Εάν χρησιμοποιείτε πιστόλι AA, αυξήστε την πίεση του αέρα στρέφοντας δεξιόστροφα το ρυθμιστή του πιστολιού.

- c. Ασφαλίστε τη σκανδάλη.

8. Εάν κάνετε προέγχυση, ο εξοπλισμός είναι έτοιμος για ψεκασμό. Μεταβείτε στην ενότητα **Ψεκασμός**, στη σελίδα 16.

Εάν κάνετε έκπλυση, προχωρήστε στο βήμα 9.

ΣΗΜΕΙΩΣΗ: Τα υπόλοιπα βήματα της διαδικασίας αφορούν μόνο έκπλυση.

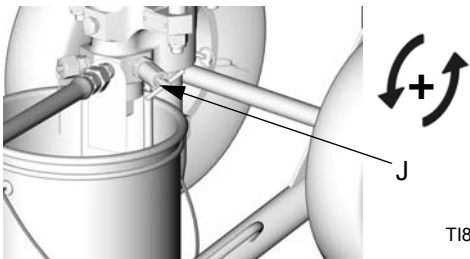


ΠΡΟΣΟΧΗ

Μην προβαίνετε σε προέγχυση της αντλίας μέσω της βαλβίδας αποστράγγισης/καθαρισμού χρησιμοποιώντας υλικά δύο συστατικών. Το μίγμα υλικών με δύο συστατικά θα σκληρυνθεί εντός της βαλβίδας με αποτέλεσμα την απόφραξη.

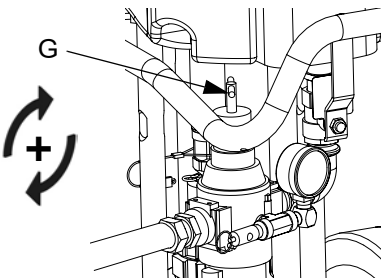
9. Τοποθετήστε το σωλήνα αποστράγγισης σε ένα γειωμένο δοχείο υπολειμμάτων.

Ανοίξτε την αντλία αποστράγγισης/εκκένωσης (J) περιστρέφοντάς την ελαφρώς αριστερόστροφα.

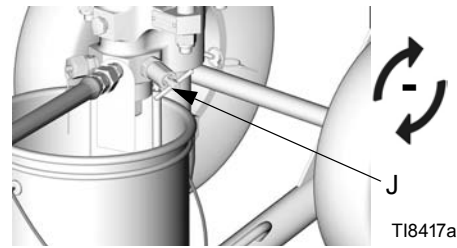


T18417a

10. Θέστε την αντλία σε λειτουργία περιστρέφοντας το κουμπί προσαρμογής ρυθμιστή αέρα (G) δεξιόστροφα, μέχρι η αντλία να αρχίσει να κινείται.



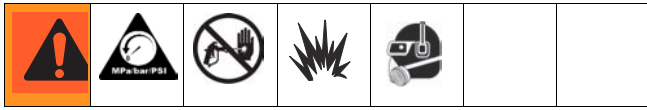
11. Όταν αρχίσει να ρέει καθαρός διαλύτης από το σωλήνα αποστράγγισης, κλείστε τη βαλβίδα αποστράγγισης/καθαρισμού (J) περιστρέφοντάς τη δεξιόστροφα. Η αντλία θα σταματήσει.



T18417a

12. Ακολουθήστε τη **Διαδικασία εκτόνωσης πίεσης**, στη σελίδα 13. Αφήστε το διαλύτη μέσα στον εξοπλισμό και αποθηκεύστε τον ψεκαστήρα.

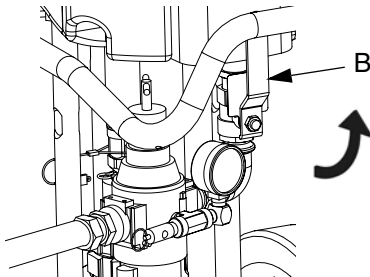
Ψεκασμός



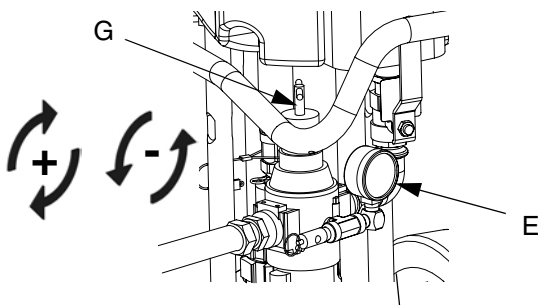
ΠΡΟΣΟΧΗ

Μην αφήνετε την αντλία να λειτουργεί χωρίς υγρό. Θα αναπτύξει γρήγορα υψηλή ταχύτητα, προκαλώντας βλάβη.

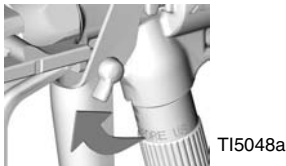
1. Προέγχυση. Ανατρέξτε στην ενότητα **Προέγχυση/έκπλυση**, στη σελίδα 14.
2. Ακολουθήστε τη **Διαδικασία εκτόνωσης πίεσης**, στη σελίδα 13.
3. Τοποθετήστε το μπεκ και τον προφυλακτήρα του μπεκ στο πιστόλι.
4. Ανοίξτε την κεντρική βαλβίδα αέρα τύπου εξαέρωσης (B).



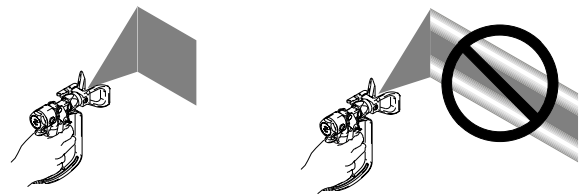
5. Στρέψτε το κουμπί προσαρμογής του ρυθμιστή (G) μέχρι ο μετρητής (E) να δείχνει την επιθυμητή πίεση. Στρέψτε δεξιόστροφα για να αυξήσετε την πίεση και αριστερόστροφα για να μειώσετε την πίεση.



6. Απασφαλίστε τη σκανδάλη του πιστολιού.

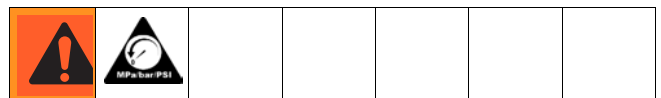


7. Ψεκάστε μια δοκιμαστική δέσμη. Διαβάστε τις συστάσεις του κατασκευαστή του υγρού. Προσαρμόστε όπως απαιτείται. Εάν χρησιμοποιείτε πιστόλι AA, αυξήστε την πίεση του αέρα του πιστολιού ενώ ψεκάζετε δοκιμαστικά.



8. *Μόνο ψεκαστήρες ψευδαργύρου:* Όταν δεν χρησιμοποιείτε τον ψεκαστήρα, μειώστε την πίεση αέρα στα 2,1 MPa (21 bar, 30 psi). Ανοίξτε το σωλήνα επιστροφής και κλείστε τη βαλβίδα του πιστολιού.
9. Όταν τελειώσετε τον ψεκασμό, ξεπλύνετε. Ανατρέξτε στην ενότητα **Προέγχυση/έκπλυση**, στη σελίδα 14.
10. Ακολουθήστε τη **Διαδικασία εκτόνωσης πίεσης**, στη σελίδα 13.

Κυκλοφορία υγρών ψευδαργύρου



1. Όταν ψεκάζετε υγρό ψευδαργύρου, κλείστε τη βαλβίδα του σωλήνα επιστροφής. Κατά τον ψεκασμό δεν απαιτείται κυκλοφορία.
2. Για να κυκλοφορήσει το υγρό πίσω στο δοχείο παροχής ενώ δε βάφετε, ανοίξτε τη βαλβίδα του σωλήνα επιστροφής και ασφαλίστε τη σκανδάλη του πιστολιού. Η αντλία θα συνεχίσει να λειτουργεί.
3. **Εκτονώνετε πάντα την πίεση** πριν από τον τερματισμό λειτουργίας του εξοπλισμού στο τέλος της ημέρας, όταν αλλάζετε μπεκ ψεκασμού ή κατά τον έλεγχο ή τη συντήρηση οποιουδήποτε εξαρτήματος του συστήματος. Κατά την κυκλοφορία, υπολείμματα υγρού θα υπάρχουν στο σωλήνα πιστολιού και πρέπει να εκτονωθούν.

Τερματισμός λειτουργίας



ΠΡΟΣΟΧΗ

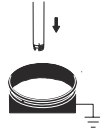
Μην αφήνετε ποτέ νερό ή υδροδιαλυτό υγρό στην αντλία κατά τη διάρκεια της νύκτας. Εάν χρησιμοποιείτε υδροδιαλυτό υγρό, ξεπλύνετε πρώτα με νερό και, στη συνέχεια, με υγρό που προστατεύει από την οξείδωση, όπως οι πετρελαϊκοί διαλύτες. Εκτονώστε την πίεση, χωρίς να αφαιρέσετε το αντισκωριακό που βρίσκεται στην αντλία, για την προστασία των εξαρτημάτων από τη διάβρωση.

1. Ακολουθήστε τη **Διαδικασία εκτόνωσης πίεσης**, στη σελίδα 13.
2. Αφαιρέστε το μπεκ και τον προφυλακτήρα μπεκ από το πιστόλι.
3. Ασφαλίστε τη σκανδάλη του πιστολιού.

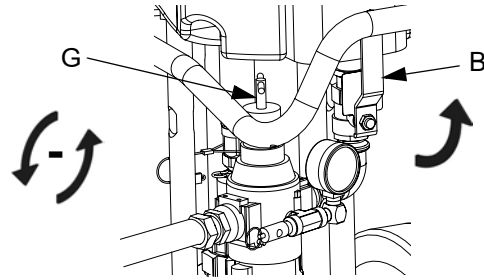


T15049a

4. Τοποθετήστε το σωλήνα εκκένωσης σε ένα γειωμένο μεταλλικό δοχείο που περιέχει καθαριστικό υγρό.



5. Ανοίξτε την κεντρική βαλβίδα αέρα τύπου εξαέρωσης (B). Στρέψτε το κουμπι προσρμογής ρυθμιστή (G) αριστερόστροφα στη χαμηλότερη δυνατή πίεση υγρού.



6. Κρατήστε σταθερά ένα μεταλλικό μέρος του πιστολιού στο πλάι ενός γειωμένου μεταλλικού δοχείου. Πατήστε τη σκανδάλη του πιστολιού μέχρι να αρχίσει να εκλύεται καθαρός διαλύτης.



T18727a

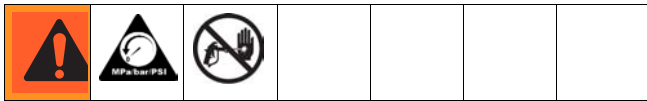
7. Ακολουθήστε τη **Διαδικασία εκτόνωσης πίεσης**, στη σελίδα 13.

Συντήρηση

Χρονοδιάγραμμα προληπτικής συντήρησης

Η συχνότητα συντήρησης εξαρτάται από τις συνθήκες λειτουργίας του συστήματός σας. Καθιερώστε ένα χρονοδιάγραμμα προληπτικής συντήρησης καταγράφοντας πότε και τι είδους συντήρηση απαιτείται και κατόπιν καθορίστε ένα χρονοδιάγραμμα τακτικών ελέγχων του συστήματός σας.

Καθημερινή συντήρηση



ΣΗΜΕΙΩΣΗ: Για τη διακοπή της λειτουργίας της αντλίας κατά τη διάρκεια της νύκτας, σταματήστε την αντλία ενώ το έμβολο βρίσκεται στην κάτω θέση, ώστε να μην μείνει εκτεθειμένη η ράβδος εκτόπισης, προκαλώντας στέγνωμα του υγρού και βλάβη των στεγανοποιητικών του στομίου. Ακολουθήστε τη Διαδικασία εκτόνωσης πίεσης, στη σελίδα 13.

1. Έκπλυση. Ανατρέξτε στην ενότητα **Προέγχιση/έκπλυση**, στη σελίδα 14.
2. Εκτονώστε την πίεση. Ανατρέξτε στην ενότητα **Διαδικασία εκτόνωσης πίεσης**, στη σελίδα 13.
3. Ελέγξτε το παξιμάδι σύνδεσης (S, Σχ. 1). Προσαρμόστε τα στεγανοποιητικά και αντικαταστήστε το TSL, όπως απαιτείται. Στρέψτε με ροπή 34-41 N•m (25-30 ft-lb).
4. Αποστραγγίστε το νερό από το φίλτρο αέρα.
5. Καθαρίστε το σωλήνα αναρρόφησης χρησιμοποιώντας ένα συμβατό διαλύτη. Συνιστάται να καθαρίζετε την εξωτερική επιφάνεια του ψεκαστήρα χρησιμοποιώντας ένα ύφασμα και συμβατό διαλύτη.
6. Ελέγξτε τους εύκαμπτους σωλήνες, τους αγωγούς και τις ζεύξεις. Πριν από κάθε χρήση, συσφίξτε όλες τις συνδέσεις των σωλήνων παροχής υγρού.
7. Καθαρίστε το φίλτρο του αγωγού υγρού.

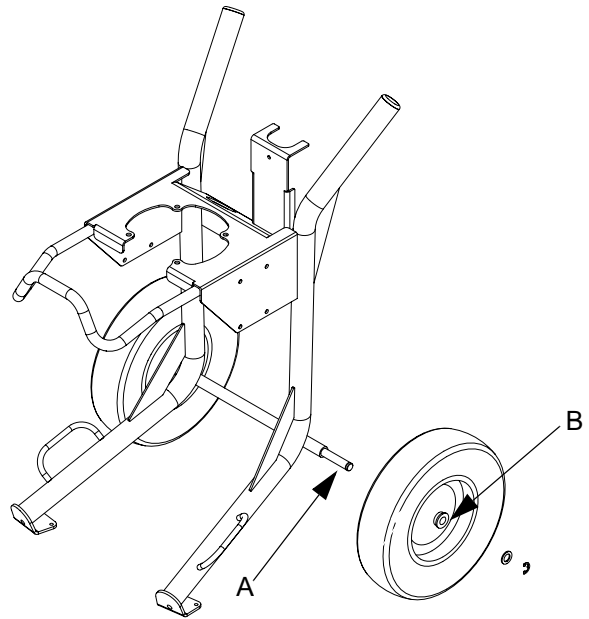
Προστασία από τη διάβρωση

Ξεπλένετε πάντοτε την αντλία, προτού στεγνώσει το υγρό στη ράβδο εκτόπισης της αντλίας. Ποτέ μην αφήνετε νερό ή υδροδιαλυτό υγρό στην αντλία στη διάρκεια της νύκτας. Πρώτα, ξεπλύνετε με νερό ή συμβατό διαλύτη και, κατόπιν, με πετρελαϊκούς διαλύτες. Εκτονώστε την πίεση, αλλά αφήστε τους πετρελαϊκούς διαλύτες στην αντλία για να προστατεύσετε τα εξαρτήματα από τη διάβρωση.

Συντήρηση καροτσιού

Ανά τακτά χρονικά διαστήματα λιπαίνετε τον άξονα μεταξύ των σημείων A και B με ελαφρύ λάδι. Βλ. Σχ. 4.

Διατηρείτε το δοχείο καθαρό, σκουπίζοντας καθημερινά το υγρό που έχει εκχυθεί με συμβατό διαλύτη.



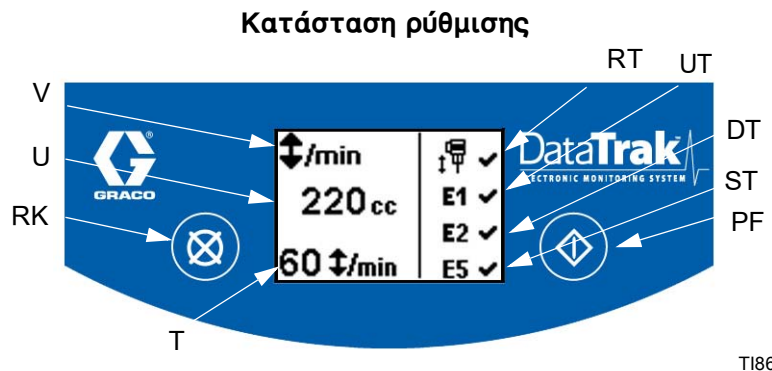
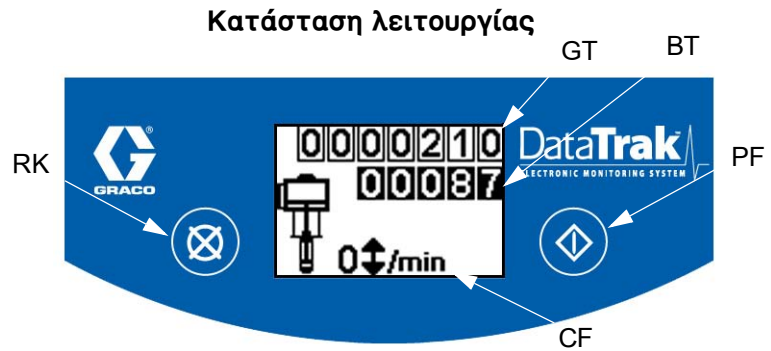
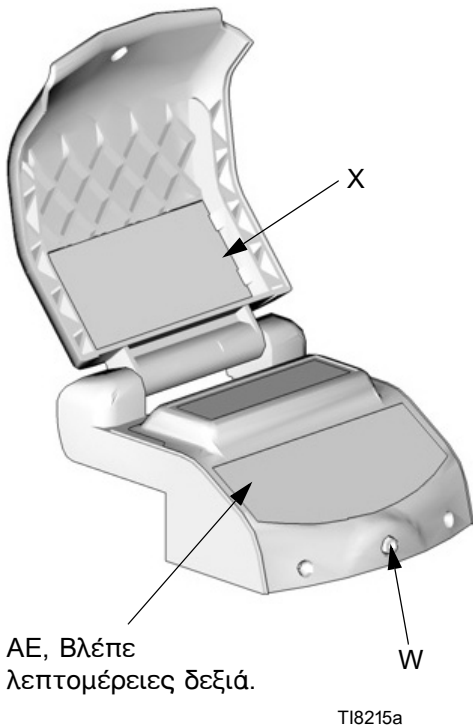
Σχ. 4: Συγκρότημα καροτσιού – Απεικονίζεται το μοντέλο βαρέως τύπου

Στοιχεία ελέγχου και ενδείξεις του DataTrak

ΣΗΜΕΙΩΣΗ: Το DataTrak περιλαμβάνεται σε ορισμένα μοντέλα. Ανατρέξτε στην ενότητα Μοντέλα, στη σελίδα 4, για έναν κατάλογο των μοντέλων που περιλαμβάνουν το DataTrak.


Επεξήγηση για το Σχ. 5


- T Όριο διαφυγής, σε κύκλους ανά λεπτό (ορίζεται από το χρήστη, 00=OFF)
- U Μετατόπιση κάτω αντλίας (ορίζεται από το χρήστη)
- V Μονάδες ταχύτητας ροής (ορίζονται από το χρήστη σε /λεπτό, gpm [US], gpm [Imperial], oz/min [US], oz/min [Imperial], l/min, ή cc/min)
- W Λυχνία LED (ένδειξη σφάλματος όταν ανάβει)
- X Διαγνωστική κάρτα αναφοράς (βλ. Πίνακα· 3, σελίδα 22)
- Y Οθόνη
- PF Πλήκτρο προέγχυσης/έκπλυσης (ενεργοποιεί την κατάσταση προέγχυσης/έκπλυσης. Ενώ βρίσκεστε σε κατάσταση προέγχυσης/έκπλυσης, η προστασία διαφυγής είναι απενεργοποιημένη και ο αθροιστής παρτίδων (BT) δεν μετρά.)
- RK Πλήκτρο επαναφοράς (επαναφέρει τα σφάλματα. Πατήστε και κρατήστε πατημένο για 3 δευτερόλεπτα για να μηδενίσετε τον αθροιστή παρτίδων).
- CF Ρυθμός κύκλων/ροής
- BT Αθροιστής παρτίδων
- GT Συνολικός αθροιστής
- RT Ρύθμιση διαφυγής (ενεργοποίηση/απενεργοποίηση)
- UT Επιλογή σφάλματος E1 (ενεργοποίηση/απενεργοποίηση)
- DT Επιλογή σφάλματος E2 (ενεργοποίηση/απενεργοποίηση)
- ST Επιλογή σφάλματος E5 (ενεργοποίηση/απενεργοποίηση)




Σχ. 5. Στοιχεία ελέγχου και ενδείξεις του DataTrak


Λειτουργία DataTrak


 **ΣΗΜΕΙΩΣΗ:** Για την αποφυγή πρόκλησης ζημιάς στα κουμπιά του DataTrak, μην πατάτε τα κουμπιά με αιχμηρά αντικείμενα όπως στυλό, πλαστικές κάρτες ή με τα νύχια σας.


 **ΣΗΜΕΙΩΣΗ:** Το DataTrak περιλαμβάνεται σε ορισμένα μοντέλα. Ανατρέξτε στην ενότητα Μοντέλα, στη σελίδα 4, για έναν κατάλογο των μοντέλων που περιλαμβάνουν το DataTrak.


 **ΣΗΜΕΙΩΣΗ:** Η οθόνη DataTrak (Y) θα απενεργοποιηθεί μετά από 1 λεπτό προκειμένου να εξοικονομηθεί ενέργεια στη μπαταρία. Πατήστε οποιοδήποτε πλήκτρο για να επαναφέρετε την οθόνη.


Κατάσταση ρύθμισης

1. Βλ. Σχ. 5. Πατήστε και κρατήστε πατημένο το κουμπί  για 5 δευτερόλεπτα μέχρι να εμφανιστεί το μενού ρύθμισης.

2. Για να καταχωρίσετε ρυθμίσεις για τη διαφυγή, το μέγεθος της κάτω αντλίας και τις μονάδες ταχύτητας ροής, καθώς και για να ενεργοποιήσετε τις επιλογές διαφυγής και σφαλμάτων E1, E2 και E5, πατήστε το κουμπί  για να αλλάξετε την τιμή και, στη συνέχεια,

πατήστε το κουμπί  για να αποθηκεύσετε την τιμή και να μετακινήσετε το δρομέα στο επόμενο πεδίο δεδομένων.

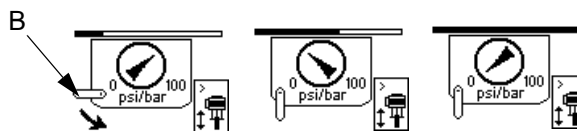
 **ΣΗΜΕΙΩΣΗ:** Όταν είναι ενεργοποιημένες οι επιλογές διαφυγής και σφαλμάτων E1, E2 και E5, στην οθόνη ρύθμισης εμφανίζεται ένα σύμβολο ✓. Βλ. Σχ. 5.


3. Μετακινήστε το δρομέα στο πεδίο επιλογής ενεργοποίησης σφάλματος E5 και, στη συνέχεια, πατήστε μια φορά το κουμπί  για έξοδο από την κατάσταση ρύθμισης.

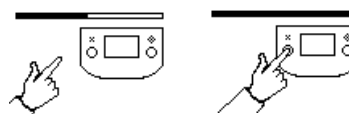
Κατάσταση λειτουργίας

Διαφυγή



1. Βλ. Σχ. 5. Εάν παρουσιαστεί διαφυγή της αντλίας, η ηλεκτρομαγνητική βαλβίδα διαφυγής θα ενεργοποιηθεί, διακόπτοντας τη λειτουργία της αντλίας. Η λυχνία LED (W) θα αναβοσβήσει και στην οθόνη (Y) θα εμφανιστεί η κατάσταση διαφυγής (βλ. Πίνακας 3).
2. Για να επαναφέρετε την παρακολούθηση διαφυγής, κλείστε την κεντρική βαλβίδα αέρα (B). Περιμένετε μέχρι να εκτονωθεί πλήρως ο αέρας του κινητήρα πριν να μεταβείτε στο βήμα 3. Η οθόνη θα εμφανίσει την κατάσταση που φαίνεται παρακάτω.




3. Πατήστε το κουμπί  για να διαγράψετε τον κωδικό διάγνωσης και να επαναφέρετε την ηλεκτρομαγνητική βαλβίδα διαφυγής.

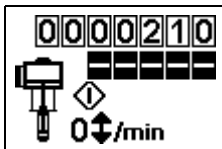



4. Ανοίξτε την κεντρική βαλβίδα αέρα (B) για να επανεκκινήσετε την αντλία.

 **ΣΗΜΕΙΩΣΗ:** Για να απενεργοποιήσετε την παρακολούθηση διαφυγής, μεταβείτε στην κατάσταση ρύθμισης και ορίστε την διαφυγή (T) στην τιμή 0 (μηδέν) ή απενεργοποίηση (RT)  (βλ. Σχ. 5).


Προέγχιση/έκπλυση

1. Βλ. Σχ. 5. Για να μεταβείτε στην κατάσταση προέγχισης/έκπλυσης, πατήστε οποιοδήποτε πλήκτρο ώστε να επαναφέρετε την οθόνη και, κατόπιν, πατήστε . Στην οθόνη θα αρχίσει να αναβοσβήνει το σύμβολο προέγχισης/έκπλυσης και θα αναβοσβήνει η λυχνία LED





2. Ενώ βρίσκεστε στην κατάσταση προέγχισης/έκπλυσης, η προστασία διαφυγής είναι απενεργοποιημένη και ο αθροιστής παρτίδων (BT) δε θα μετρά.
3. Για έξοδο από την κατάσταση προέγχισης/έκπλυσης, πατήστε οποιοδήποτε πλήκτρο για να επαναφέρετε την οθόνη και, κατόπιν, πατήστε . Το σύμβολο προέγχισης/έκπλυσης θα εξαφανιστεί από την οθόνη και η λυχνία LED θα σταματήσει να αναβοσβήνει.

Μετρητής/αθροιστής

Βλ. Σχ. 5. Το τελευταίο ψηφίο του αθροιστή παρτίδων (BT) αντιπροσωπεύει δέκατα γαλονιών ή λίτρων. Για να επαναφέρετε τον αθροιστή, πατήστε οποιοδήποτε κουμπί για να ενεργοποιήσετε την οθόνη και, στη συνέχεια, πατήστε και κρατήστε πατημένο το κουμπί  για 3 δευτερόλεπτα.

ΣΗΜΕΙΩΣΗ: Εάν το ποσοστό ροής ρυθμισθεί σε

  /λεπτό, και οι δύο αθροιστές θα εμφανίσουν τον αριθμό κύκλων της αντλίας.

Οθόνη


Βλ. Σχ. 5. Η οθόνη (Y) θα απενεργοποιηθεί μετά από 1 λεπτό αδράνειας στην κατάσταση λειτουργίας ή μετά από 3 λεπτά στην κατάσταση ρύθμισης. Πατήστε οποιοδήποτε πλήκτρο για να επαναφέρετε την οθόνη.

ΣΗΜΕΙΩΣΗ: Το DataTrak θα συνεχίσει να μετρά κύκλους, όταν απενεργοποιηθεί η οθόνη.






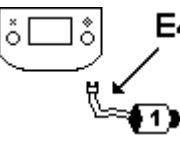
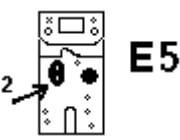
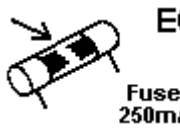


Διαγνωστικός έλεγχος

Το DataTrak μπορεί να διαγνώσει διάφορα προβλήματα της αντλίας. Όταν η παρακολούθηση εντοπίζει ένα πρόβλημα, η λυχνία LED (W, Σχ. 5) αναβοσβήνει και ένας κωδικός διάγνωσης εμφανίζεται στην οθόνη. Βλ. Πίνακας 3.

Για να επιβεβαιώσετε τη διάγνωση και να επιστρέψετε στην κανονική οθόνη λειτουργίας, πατήστε μία φορά το κουμπί  για να ενεργοποιήσετε την οθόνη και άλλη μία φορά για να διαγράψετε την οθόνη κωδικού διάγνωσης.

Πίνακας 3: Κωδικοί διάγνωσης

Σύμβολο	Κωδικός	Όνομα κωδικού	Διάγνωση	Αιτία
		Διαφυγή	Η αντλία λειτουργεί ταχύτερα από το καθορισμένο όριο διαφυγής.	<ul style="list-style-type: none"> • Αυξημένη πίεση αέρα. • Αυξημένη έξοδος υγρού. • Εξάντληση των αποθεμάτων υγρού.
	E-1	Ανύψωση	Διαρροή κατά την ανοδική διαδρομή.	Φθαρμένη βαλβίδα εμβόλου ή φθαρμένα στεγανοποιητικά.
	E-2	Βύθιση	Διαρροή κατά την καθοδική διαδρομή εμβόλου.	Φθαρμένη βαλβίδα αναρρόφησης.
	E-3	Χαμηλή ισχύς μπαταρίας	Η τάση της μπαταρίας είναι πολύ χαμηλή για να σταματήσει τη διαφυγή.	Χαμηλή ισχύς μπαταρίας. Για αντικατάσταση της μπαταρίας, βλέπε εγχειρίδιο 311238.
	E-4	Στοιχείο σέρβις 1	Πρόβλημα με το σταμάτημα της διαφυγής.	<ul style="list-style-type: none"> • Κατεστραμμένη ηλεκτρομαγνητική βαλβίδα. • Κατεστραμμένος φορέας βαλβίδας.
	E-4	Αποσυνδεδεμένη ηλεκτρομαγνητική βαλβίδα	Η ηλεκτρομαγνητική βαλβίδα είναι αποσυνδεδεμένη.	<ul style="list-style-type: none"> • Η ηλεκτρομαγνητική βαλβίδα δεν είναι πωματισμένη. • Κατεστραμμένα καλώδια ηλεκτρομαγνητικής βαλβίδας.
	E-5	Στοιχείο σέρβις 2	Πρόβλημα ανίχνευσης της κίνησης της βαλβίδας.	<ul style="list-style-type: none"> • Οι αισθητήρες δεν είναι πωματισμένοι. • Οι αισθητήρες έχουν τοποθετηθεί εσφαλμένα. • Κατεστραμμένοι αισθητήρες. • Κατεστραμμένος φορέας βαλβίδας.
	E-6	Καμένη ασφάλεια	Η ασφάλεια έχει καεί.	<ul style="list-style-type: none"> • Αστοχία στην ηλεκτρομαγνητική βαλβίδα ή την καλωδίωση της ηλεκτρομαγνητικής βαλβίδας. • Ακραίες θερμοκρασίες (πάνω από 60°C [140°F]).

Αντιμετώπιση προβλημάτων



1. Ακολουθήστε τη **Διαδικασία εκτόνωσης πίεσης**, στη σελίδα 13.
2. Πριν από την αποσυναρμολόγηση της αντλίας, ελέγχετε όλες τις πιθανές αιτίες και τα προβλήματα.

Πρόβλημα	Αιτία	Λύση
Δε λειτουργεί.	Η βαλβίδα είναι κλειστή ή έχει αποφραχτεί.	Καθαρίστε το σωλήνα αέρα ή αυξήστε την παροχή αέρα. Ελέγξτε εάν οι βαλβίδες είναι ανοικτές.
	Ο εύκαμπτος σωλήνας υγρού ή το πιστόλι έχουν αποφραχτεί.	Καθαρίστε τον εύκαμπο σωλήνα ή το πιστόλι.*
	Αποξηραμένο υγρό στη ράβδο εκτόπισης της αντλίας.	Καθαρίστε τη ράβδο. Σταματάτε την αντλία πάντα στο κατώτατο σημείο της διαδρομής του εμβόλου. Διατηρείτε το διαβρεχόμενο πώμα γεμάτο με συμβατό διαλύτη.
	Τα εξαρτήματα του αεροκινητήρα είναι ακάθαρτα, φθαρμένα ή κατεστραμμένα.	Καθαρίστε ή επισκευάστε τον αεροκινητήρα. Ανατρέξτε στο εγχειρίδιο κινητήρα.
	Ενεργοποίηση σφάλματος διαφυγής στο DataTrak.	Ανατρέξτε στην ενότητα Λειτουργία DataTrak-Διαφυγή , στη σελίδα 20.
Χαμηλή απόδοση και στις δύο διαδρομές.	Ο σωλήνας αέρα είναι κλειστός ή είναι ανεπαρκής η παροχή αέρα. Οι βαλβίδες είναι κλειστές ή αποφραγμένες.	Καθαρίστε το σωλήνα αέρα ή αυξήστε την παροχή αέρα. Ελέγξτε εάν οι βαλβίδες είναι ανοικτές.
	Ο εύκαμπτος σωλήνας υγρού/το πιστόλι είναι αποφραγμένα. Η εσωτερική διάμετρος του εύκαμπτου σωλήνα είναι πολύ μικρή.	Καθαρίστε τον εύκαμπο σωλήνα ή το πιστόλι*. Χρησιμοποιήστε εύκαμπο σωλήνα με μεγαλύτερη εσωτερική διάμετρο.
	Πάγωμα αεροκινητήρα.	Ανοίξτε τη διάταξη ελέγχου αποπάγωσης. Βλ. σελίδα 11.
Η απόδοση είναι χαμηλή στην καθοδική διαδρομή εμβόλου.	Ανοιχτή ή φθαρμένη βαλβίδα αναρρόφησης.	Καθαρίστε ή συντηρήστε τη βαλβίδα αναρρόφησης.
	Υγρό υψηλού ιξώδους.	Προσαρμόστε τους διαχωριστήρες αναρρόφησης.
Η απόδοση είναι χαμηλή στην ανοδική διαδρομή εμβόλου.	Ανοιχτή ή φθαρμένη βαλβίδα εμβόλου ή φθαρμένα στεγανοποιητικά.	Καθαρίστε τη βαλβίδα εμβόλου. Αντικαταστήστε τα στεγανοποιητικά.
	Εσφαλμένη αύξηση ταχύτητας.	Το υγρό τέλειωσε, αποφραγμένη αναρρόφηση.
Εσφαλμένη αύξηση ταχύτητας.	Υγρό υψηλού ιξώδους.	Γεμίστε με υγρό και κάντε προέγχυση της αντλίας. Καθαρίστε το σωλήνα αναρρόφησης.
	Ανοιχτή ή φθαρμένη βαλβίδα εμβόλου ή φθαρμένα στεγανοποιητικά.	Μειώστε το ιξώδες. Προσαρμόστε τα διαχωριστικά αναρρόφησης.
	Ανοιχτή ή φθαρμένη βαλβίδα αναρρόφησης.	Καθαρίστε τη βαλβίδα εμβόλου. Αντικαταστήστε τα στεγανοποιητικά.
	Καθαρίστε ή συντηρήστε τη βαλβίδα αναρρόφησης.	Καθαρίστε ή συντηρήστε τη βαλβίδα αναρρόφησης.
Βραδεία λειτουργία.	Πιθανό πάγωμα.	Διακόψτε τη λειτουργία της αντλίας. Ανοίξτε τη διάταξη ελέγχου αποπάγωσης. Βλ. σελίδα 11.
Λειτουργεί αργά ή αδυνατεί να κρατήσει την πίεση όταν είναι σταματημένη.	Φθαρμένη βαλβίδα αντεπιστροφής ή φθαρμένα στεγανοποιητικά.	Συντηρήστε την κάτω αντλία. Ανατρέξτε στην ενότητα Αφαίρεση κάτω αντλίας Xtreme , στη σελίδα 24, και στο εγχειρίδιο κάτω αντλιών Xtreme (311762).
Φουσάλιδες αέρα στο υγρό.	Χαλαρώστε το σωλήνα αναρρόφησης.	Σφίξτε. Χρησιμοποιήστε συμβατό υγρό στεγανοποιητικό σπειρώματος ή ταινία PTFE στους συνδέσμους.
Υποβαθμισμένη ποιότητα ψεκασμού ή ακανόνιστη δέσμη ψεκασμού.	Εσφαλμένη πίεση υγρού στο πιστόλι.	Βλ. εγχειρίδιο πιστολιού. Διαβάστε τις συστάσεις του κατασκευαστή του υγρού.
	Το υγρό είναι πολύ λεπτό ή πολύ παχύ.	Ρυθμίστε το ιξώδες του υγρού. Διαβάστε τις συστάσεις του κατασκευαστή του υγρού.
	Ακάθαρτο, φθαρμένο ή κατεστραμμένο πιστόλι ψεκασμού.	Κάντε συντήρηση στο πιστόλι ψεκασμού. Βλ. εγχειρίδιο πιστολιού ψεκασμού.

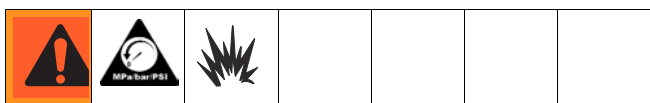
* Για να διαπιστώσετε εάν ο εύκαμπτος σωλήνας υγρού ή το πιστόλι είναι αποφραγμένα, ακολουθήστε τη **Διαδικασία εκτόνωσης πίεσης**, στη σελίδα 13. Αποσυνδέστε τον εύκαμπο σωλήνα και τοποθετήστε ένα δοχείο στην έξοδο υγρού της αντλίας για τη συλλογή τυχόν υγρού. Ενεργοποιήστε την τροφοδοσία αέρα τόσο όσο χρειάζεται για την εκκίνηση της αντλίας. Εάν η αντλία ξεκινήσει, η απόφραξη βρίσκεται στον εύκαμπο σωλήνα υγρού ή στο πιστόλι.

Αφαίρεση κάτω αντλίας Xtreme

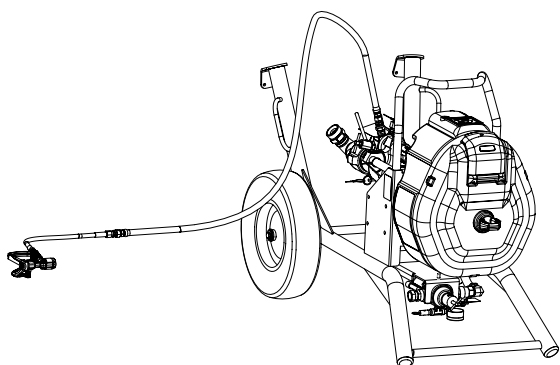
Απαιτούμενα εργαλεία

- Σετ ρυθμιζόμενων κλειδιών
- Κλειδί στρέψης
- Ελαστική ματσόλα
- Λιπαντικό σπειρώματος
- Λιπαντικό αντιμαγκώματος 222955
- Loctite® 2760™ ή αντίστοιχο

Αποσύνδεση και επανασύνδεση της κάτω αντλίας

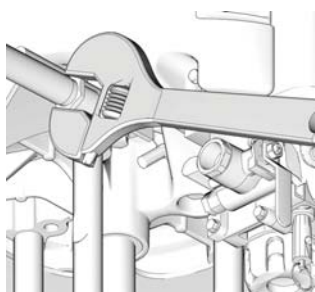


1. Έκπλυση αντλίας, ανατρέξτε στην ενότητα **Προέγχυση/έκπλυση**, στη σελίδα 14. Διακόψτε τη λειτουργία της αντλίας στην κάτω θέση της διαδρομής της. Ακολουθήστε τη **Διαδικασία εκτόνωσης πίεσης**, στη σελίδα 13.
2. Δώστε κλίση στο καρότσι προς τα πίσω.



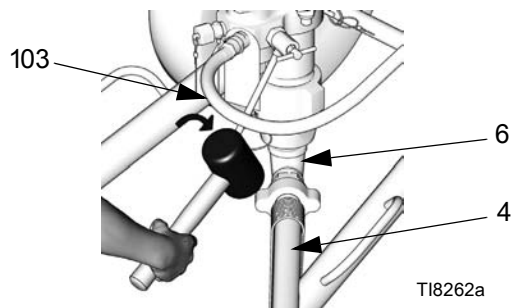
r_x25dh1_x45hd1_311164_24f

3. Αποσυνδέστε τον εύκαμπο σωλήνα αέρα.

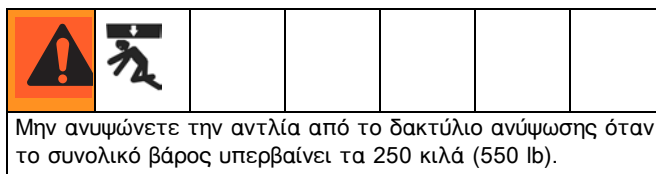


T18415a

4. Αποσυνδέστε τον εύκαμπο σωλήνα υγρού (103). Αποσυνδέστε τον εύκαμπο σωλήνα αναρρόφησης (4). Κρατήστε το συνδετικό εξόδου υγρού (6) με ένα κλειδί για να μην χαλαρώσει ενώ αποσυνδέετε τον εύκαμπο σωλήνα αναρρόφησης.



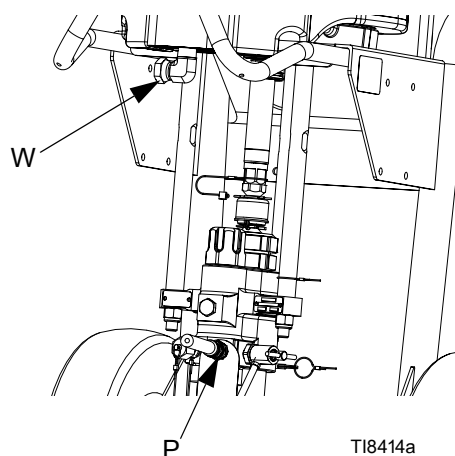
T18262a



ΠΡΟΣΟΧΗ

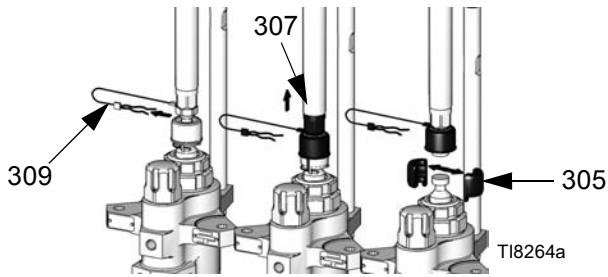
Να είστε προσεκτικοί κατά την αποσύνδεση της κάτω αντλίας, καθώς το βάρος της φτάνει έως τα 25 κιλά (55 lb). Λαμβάνετε τις απαραίτητες προφυλάξεις.

5. Σημειώστε τη σχετική θέση της εξόδου υγρού της κάτω αντλίας (P) στην είσοδο (W) του κινητήρα για ευκολότερη ευθυγράμμιση κατά την επανασυναρμολόγηση. Εάν ο κινητήρας δεν απαιτεί σέρβις, αφήστε τον συνδεδεμένο στο σημείο στερέωσής του.



T18414a

6. Αφαιρέστε το κλιπ (309) και ολισθήστε το κάλυμμα ζεύξης (307) προς τα πάνω για να αφαιρέσετε τη ζεύξη (305).



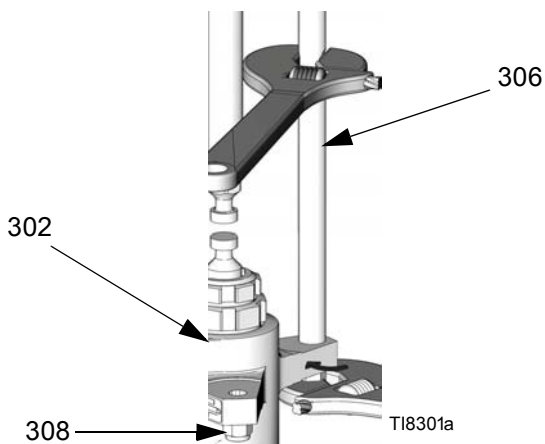
8. Ανατρέξτε στο εγχειρίδιο της κάτω αντλίας Xtreme (311762) για σέρβις της κάτω αντλίας. Για να κάνετε σέρβις στον κινητήρα, ανατρέξτε στο χωριστό εγχειρίδιο κινητήρα.

9. Επανασυνδέστε την κάτω αντλία ακολουθώντας τα βήματα αποσύνδεσης αντίστροφα.

ΣΗΜΕΙΩΣΗ: Σφίξτε τα παξιμάδια (308) με ροπή 68-81 N•m (50-60 ft-lb).



7. Χρησιμοποιήστε κλειδί για να κρατήσετε τις επίπεδες επιφάνειες των αγκυρίων ώστε να μην στραφούν οι ράβδοι (306). Ξεβιδώστε τα παξιμάδια (308) και αφαιρέστε την κάτω αντλία (302).



Διάταξη επιτοίχιας στήριξης

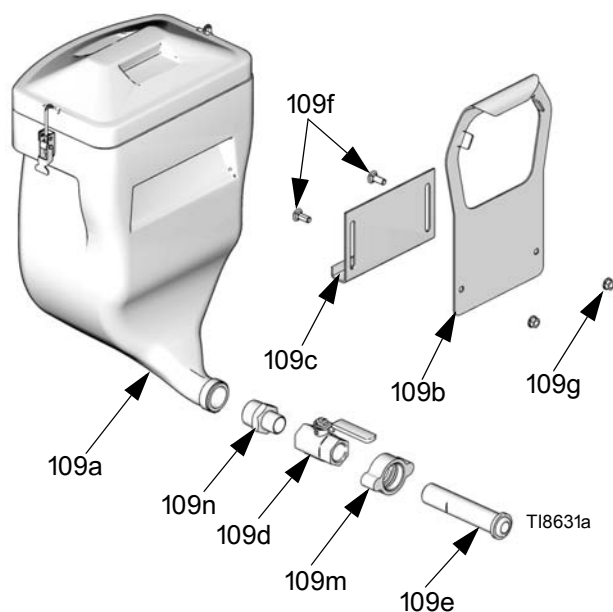


ΣΗΜΕΙΩΣΗ: Πριν από τη στερέωση οποιουδήποτε συγκροτήματος αντλίας στον τοίχο, ακολουθείτε πάντα τη Διαδικασία εκτόνωσης πίεσης, στη σελίδα 13.

1. Βεβαιωθείτε ότι ο τοίχος είναι αρκετά στερεός ώστε να μπορεί να αντέξει το βάρος του συγκροτήματος και των παρελκόμενων της αντλίας, του υγρού, των εύκαμπτων σωλήνων καθώς και την καταπόνηση που συνεπάγεται η λειτουργία της αντλίας.
2. Διανοίξτε τέσσερις τρύπες 11 χιλ. (7/16 ιν.) χρησιμοποιώντας το υποστήριγμα ως οδηγό. Χρησιμοποιήστε οποιαδήποτε από τις τρεις ομάδες οπών στερέωσης στο υποστήριγμα. Ανατρέξτε στην ενότητα **Πακέτα αντλίας με κάτω αντλίες L290C# (Λόγος 16:1, 25:1, 45:1)**, στη σελίδα 50.
3. Βιδώστε σταθερά το υποστήριγμα στον τοίχο, χρησιμοποιώντας κατάλληλα μπουλόνια και ροδέλες που στερεώνονται καλά στην κατασκευή του τοίχου.
4. Τοποθετήστε το συγκρότημα της αντλίας στο υποστήριγμα στερέωσης (213).
5. Συνδέστε τους εύκαμπτους σωλήνες αέρα και υγρού. Ανατρέξτε στην ενότητα **Ρύθμιση**, στη σελίδα 12.

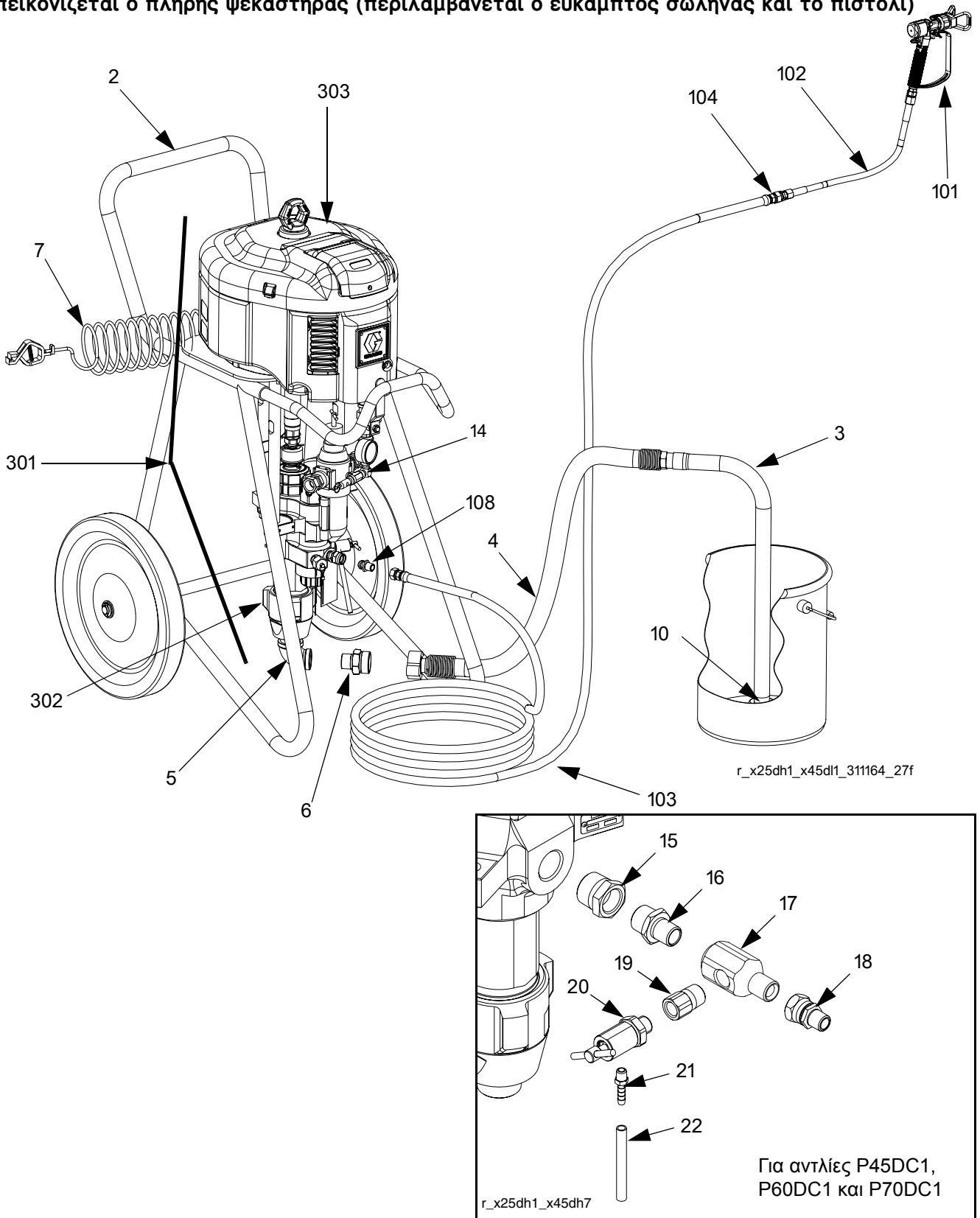
Διάταξη χοάνης

1. Κρεμάστε το υποστήριγμα χοάνης (109b) στη βάση εύκαμπτου σωλήνα του καρτσιού του μηχανήματος ψεκασμού.
2. Συνδέστε το υποστήριγμα τοποθέτησης (109c) στο υποστήριγμα χοάνης (109b) χρησιμοποιώντας τα παρεχόμενα μπουλόνια (109f) και παξιμάδια (109g).
3. Αφαιρέστε το συνδετικό που παρέχεται με τη χοάνη (109a) και αντικαταστήστε το με το μειωτήρα (109n).
4. Κρεμάστε τη χοάνη (109a) στη διάταξη υποστηρίγματος. Προσαρμόστε το ύψος της διάταξης υποστηρίγματος όπως απαιτείται.
5. Συναρμολογήστε τα συνδετικά (109d, 109m και 109e) στη χοάνη.
6. Συνδέστε το συνδετικό ταχείας αποσύνδεσης (109m) στην είσοδο υγρού στην κάτω αντλία.
7. Προσαρμόστε το ύψος της διάταξης υποστηρίγματος όπως απαιτείται.



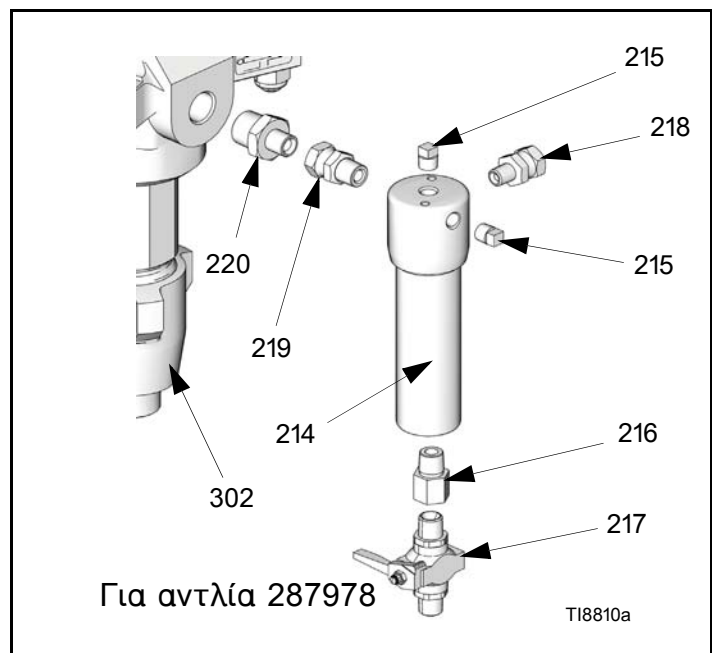
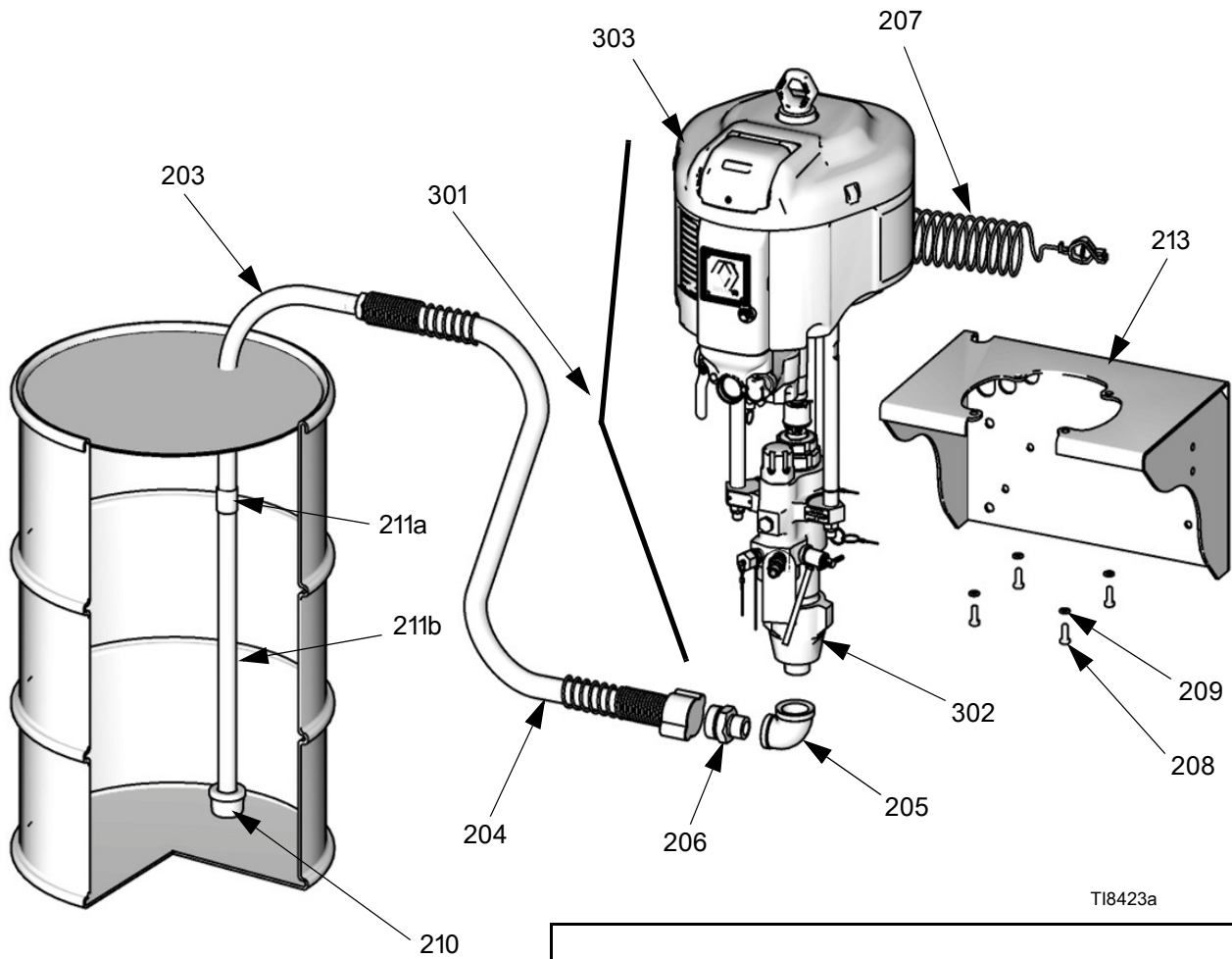
Εξαρτήματα ψεκαστήρα χωρίς αέρα Xtreme

Απεικονίζεται ο πλήρης ψεκαστήρας (περιλαμβάνεται ο εύκαμπτος σωλήνας και το πιστόλι)



Σχ. 6. Απεικονίζεται το μοντέλο X45DL1

Εξαρτήματα πακέτου στερέωσης στον τοίχο Xtreme



Σχ. 7. Πακέτο στερέωσης στον τοίχο

Εξαρτήματα – πακέτα ψεκαστήρα χωρίς αέρα Xtreme

Στον ακόλουθο πίνακα παρατίθενται τα βασικά εξαρτήματα και οι αριθμοί εξαρτημάτων για κάθε πακέτο ψεκαστήρα χωρίς αέρα. Ανατρέξτε στην ενότητα **Κοινά εξαρτήματα**, στη σελίδα 35, για τα εξαρτήματα που περιλαμβάνονται σε κάθε πακέτο ψεκαστήρα χωρίς αέρα.

Για να καθορίσετε τη συγκεκριμένη επιλογή χοάνης και τον αριθμό εξαρτήματος πακέτου, ανατρέξτε στην επεξήγηση στην ενότητα **Επιλογές χοάνης**, στη σελίδα 34.

Μέρη εξαρτημάτων – Όλα τα πακέτα ψεκαστήρα χωρίς αέρα

Πακέτο ψεκαστήρα	Αριθμοί αναφοράς και περιγραφή		
	301	302	303
	Αντλία (βλ. σελίδα 43)	Κάτω αντλία (βλέπε 311762)	Κινητήρας (βλέπε 311238)
X25DH1	P25EC2	L290C2	N34DT0
X25DL1	P25EC2	L290C2	N34DT0
X25DH2	P25EC2	L290C2	N34DT0
X25DL2	P25EC2	L290C2	N34DT0
X25DW2	P25EC4	L290C2	N34DT0
X25DH3	P25DC2	L290C2	N34DN0
X25DL3	P25DC2	L290C2	N34DN0
X25DH4	P25DC2	L290C2	N34DN0
X25DL4	P25DC2	L290C2	N34DN0
X25DW4	P25DC4	L290C2	N34DN0
X25DH5	P25EC2	L290C2	N34DT0
X25DL5	P25EC2	L290C2	N34DT0
X25DH6	P25DC2	L290C2	N34DN0
X25DL6	P25DC2	L290C2	N34DN0
X30DH1	P30EC2	L220C2	N34DT0
X30DL1	P30EC2	L220C2	N34DT0
X30DH2	P30EC2	L220C2	N34DT0
X30DL2	P30EC2	L220C2	N34DT0
X30DW2	P30EC4	L220C2	N34DT0
X30DH3	P30DC2	L220C2	N34DN0
X30DL3	P30DC2	L220C2	N34DN0
X30DH4	P30DC2	L220C2	N34DN0
X30DL4	P30DC2	L220C2	N34DN0

Πακέτο ψεκαστήρα	Αριθμοί αναφοράς και περιγραφή		
	301	302	303
	Αντλία (βλ. σελίδα 43)	Κάτω αντλία (βλέπε 311762)	Κινητήρας (βλέπε 311238)
X30DW4	P30DC4	L220C2	N34DN0
X30DH5	P30EC2	L220C2	N34DT0
X30DL5	P30EC2	L220C2	N34DT0
X30DH6	P30DC2	L220C2	N34DN0
X30DL6	P30DC2	L220C2	N34DN0
X35DH1	P35EC2	L115C2	N22DT0
X35DL1	P35EC2	L115C2	N22DT0
X35DH2	P35EC2	L115C2	N22DT0
X35DL2	P35EC2	L115C2	N22DT0
X35DW2	P35EC4	L115C2	N22DT0
X35DH3	P35DC2	L115C2	N22DN0
X35DL3	P35DC2	L115C2	N22DN0
X35DH4	P35DC2	L115C2	N22DN0
X35DL4	P35DC2	L115C2	N22DN0
X35DW4	P35DC4	L115C2	N22DN0
X35DH5	P35EC2	L115C2	N22DT0
X35DL5	P35EC2	L115C2	N22DT0
X35DH6	P35DC2	L115C2	N22DN0
X35DL6	P35DC2	L115C2	N22DN0
X40DH1	P40EC2	L180C2	N34DT0
X40DL1	P40EC2	L180C2	N34DT0
X40DH2	P40EC2	L180C2	N34DT0
X40DL2	P40EC2	L180C2	N34DT0
X40DW2	P40EC4	L180C2	N34DT0
X40DH3	P40DC2	L180C2	N34DN0

Πακέτο ψεκαστήρα	Αριθμοί αναφοράς και περιγραφή		
	301	302	303
	Αντλία (βλ. σελίδα 43)	Κάτω αντλία (βλέπε 311762)	Κινητήρας (βλέπε 311238)
X40DL3	P40DC2	L180C2	N34DN0
X40DH4	P40DC2	L180C2	N34DN0
X40DL4	P40DC2	L180C2	N34DN0
X40DW4	P40DC4	L180C2	N34DN0
X40DH5	P40EC2	L180C2	N34DT0
X40DL5	P40EC2	L180C2	N34DT0
X40DH6	P40DC2	L180C2	N34DN0
X40DL6	P40DC2	L180C2	N34DN0
X45DH1	P45EC2	L290C2	N65DT0
X45DL1	P45EC2	L290C2	N65DT0
X45DH2	P45EC2	L290C2	N65DT0
X45DL2	P45EC2	L290C2	N65DT0
X45DW2	P45EC4	L290C2	N65DT0
X45DH3	P45DC2	L290C2	N65DN0
X45DL3	P45DC2	L290C2	N65DN0
X45DH4	P45DC2	L290C2	N65DN0
X45DL4	P45DC2	L290C2	N65DN0
X45DW4	P45DC4	L290C2	N65DN0
X45DH5	P45EC2	L290C2	N65DT0
X45DL5	P45EC2	L290C2	N65DT0
X45DH6	P45DC2	L290C2	N65DN0
X45DH7	P45DC1	B290C1	N65DN0
X45DL6	P45DC2	L290C2	N65DN0
X45DL7	P45DC1	B290C1	N65DN0
X45LH1	P45MC2	L290C2	N65LT0
X45LL1	P45MC2	L290C2	N65LT0
X45LH2	P45MC2	L290C2	N65LT0
X45LL2	P45MC2	L290C2	N65LT0
X45LW2	P45MC4	L290C2	N65LT0
X45LH3	P45LC2	L290C2	N65LN0
X45LL3	P45LC2	L290C2	N65LN0

Πακέτο ψεκαστήρα	Αριθμοί αναφοράς και περιγραφή		
	301	302	303
	Αντλία (βλ. σελίδα 43)	Κάτω αντλία (βλέπε 311762)	Κινητήρας (βλέπε 311238)
X45LH4	P45LC2	L290C2	N65LN0
X45LL4	P45LC2	L290C2	N65LN0
X45LW4	P45LC4	L290C2	N65LN0
X45LH5	P45MC2	L290C2	N65LT0
X45LL5	P45MC2	L290C2	N65LT0
X45LH6	P45LC2	L290C2	N65LN0
X45LL6	P45LC2	L290C2	N65LN0
X46DH1	P46EC2	L145C2	N34DT0
X46DL1	P46EC2	L145C2	N34DT0
X46DH2	P46EC2	L145C2	N34DT0
X46DL2	P46EC2	L145C2	N34DT0
X46DW2	P46EC4	L145C2	N34DT0
X46DH3	P46DC2	L145C2	N34DN0
X46DL3	P46DC2	L145C2	N34DN0
X46DH4	P46DC2	L145C2	N34DN0
X46DL4	P46DC2	L145C2	N34DN0
X46DW4	P46DC4	L145C2	N34DN0
X46DH5	P46EC2	L145C2	N34DT0
X46DL5	P46EC2	L145C2	N34DT0
X46DH6	P46DC2	L145C2	N34DN0
X46DL6	P46DC2	L145C2	N34DN0
X50DH1	P50EC2	L250C2	N65DT0
X50DL1	P50EC2	L250C2	N65DT0
X50DH2	P50EC2	L250C2	N65DT0
X50DL2	P50EC2	L250C2	N65DT0
X50DW2	P50EC4	L250C2	N65DT0
X50DH3	P50DC2	L250C2	N65DN0
X50DL3	P50DC2	L250C2	N65DN0
X50DH4	P50DC2	L250C2	N65DN0
X50DL4	P50DC2	L250C2	N65DN0

Πακέτο ψεκαστήρα	Αριθμοί αναφοράς και περιγραφή		
	301	302	303
	Αντλία (βλ. σελίδα 43)	Κάτω αντλία (βλέπε 311762)	Κινητήρας (βλέπε 311238)
X50DW4	P50DC4	L250C2	N65DN0
X50DH5	P50EC2	L250C2	N65DT0
X50DL5	P50EC2	L250C2	N65DT0
X50DH6	P50DC2	L250C2	N65DN0
X50DL6	P50DC2	L250C2	N65DN0
X50LH1	P50MC2	L250C2	N65LT0
X50LL1	P50MC2	L250C2	N65LT0
X50LH2	P50MC2	L250C2	N65LT0
X50LL2	P50MC2	L250C2	N65LT0
X50LW2	P50MC4	L250C2	N65LT0
X50LH3	P50LC2	L250C2	N65LN0
X50LL3	P50LC2	L250C2	N65LN0
X50LH4	P50LC2	L250C2	N65LN0
X50LL4	P50LC2	L250C2	N65LN0
X50LW4	P50LC4	L250C2	N65LN0
X50LH5	P50MC2	L250C2	N65LT0
X50LL5	P50MC2	L250C2	N65LT0
X50LH6	P50LC2	L250C2	N65LN0
X50LL6	P50LC2	L250C2	N65LN0
X55DH1	P55EC2	L115C2	N34DT0
X55DL1	P55EC2	L115C2	N34DT0
X55DH2	P55EC2	L115C2	N34DT0
X55DL2	P55EC2	L115C2	N34DT0
X55DW2	P55EC4	L115C2	N34DT0
X55DH3	P55DC2	L115C2	N34DN0
X55DL3	P55DC2	L115C2	N34DN0
X55DH4	P55DC2	L115C2	N34DN0
X55DL4	P55DC2	L115C2	N34DN0
X55DW4	P55DC4	L115C2	N34DN0
X55DH5	P55EC2	L115C2	N34DT0

Πακέτο ψεκαστήρα	Αριθμοί αναφοράς και περιγραφή		
	301	302	303
	Αντλία (βλ. σελίδα 43)	Κάτω αντλία (βλέπε 311762)	Κινητήρας (βλέπε 311238)
X55DL5	P55EC2	L115C2	N34DT0
X55DH6	P55DC2	L115C2	N34DN0
X55DL6	P55DC2	L115C2	N34DN0
X60DH1	P60EC2	L220C2	N65DT0
X60DL1	P60EC2	L220C2	N65DT0
X60DH2	P60EC2	L220C2	N65DT0
X60DL2	P60EC2	L220C2	N65DT0
X60DW2	P60EC4	L220C2	N65DT0
X60DH3	P60DC2	L220C2	N65DN0
X60DL3	P60DC2	L220C2	N65DN0
X60DH4	P60DC2	L220C2	N65DN0
X60DL4	P60DC2	L220C2	N65DN0
X60DW4	P60DC4	L220C2	N65DN0
X60DH5	P60EC2	L220C2	N65DT0
X60DL5	P60EC2	L220C2	N65DT0
X60DH6	P60DC2	L220C2	N65DN0
X60DH7	P60DC1	B220C1	N65DN0
X60DL6	P60DC2	L220C2	N65DN0
X60DL7	P60DC1	B220C1	N65DN0
X60LH1	P60MC2	L220C2	N65LT0
X60LL1	P60MC2	L220C2	N65LT0
X60LH2	P60MC2	L220C2	N65LT0
X60LL2	P60MC2	L220C2	N65LT0
X60LW2	P60MC4	L220C2	N65LT0
X60LH3	P60LC2	L220C2	N65LN0
X60LL3	P60LC2	L220C2	N65LN0
X60LH4	P60LC2	L220C2	N65LN0
X60LL4	P60LC2	L220C2	N65LN0
X60LW4	P60LC4	L220C2	N65LN0
X60LH5	P60MC2	L220C2	N65LT0
X60LL5	P60MC2	L220C2	N65LT0

Πακέτο ψεκαστήρα	Αριθμοί αναφοράς και περιγραφή		
	301	302	303
	Αντλία (βλ. σελίδα 43)	Κάτω αντλία (βλέπε 311762)	Κινητήρας (βλέπε 311238)
X60LH6	P60LC2	L220C2	N65LN0
X60LL6	P60LC2	L220C2	N65LN0
X70DH1	P70EC2	L180C2	N65DT0
X70DL1	P70EC2	L180C2	N65DT0
X70DH2	P70EC2	L180C2	N65DT0
X70DL2	P70EC2	L180C2	N65DT0
X70DW2	P70EC4	L180C2	N65DT0
X70DH3	P70DC2	L180C2	N65DN0
X70DL3	P70DC2	L180C2	N65DN0
X70DH4	P70DC2	L180C2	N65DN0
X70DL4	P70DC2	L180C2	N65DN0
X70DW4	P70DC4	L180C2	N65DN0
X70DH5	P70EC2	L180C2	N65DT0
X70DL5	P70EC2	L180C2	N65DT0
X70DH6	P70DC2	L180C2	N65DN0
X70DH7	P70DC1	B180C1	N65DN0
X70DL6	P70DC2	L180C2	N65DN0
X70DL7	P70DC1	B180C1	N65DN0
X70LH1	P70MC2	L180C2	N65LT0
X70LL1	P70MC2	L180C2	N65LT0
X70LH2	P70MC2	L180C2	N65LT0
X70LL2	P70MC2	L180C2	N65LT0
X70LW2	P70MC4	L180C2	N65LT0
X70LH3	P70LC2	L180C2	N65LN0
X70LL3	P70LC2	L180C2	N65LN0
X70LH4	P70LC2	L180C2	N65LN0
X70LL4	P70LC2	L180C2	N65LN0
X70LW4	P70LC4	L180C2	N65LN0
X70LH5	P70MC2	L180C2	N65LT0
X70LL5	P70MC2	L180C2	N65LT0
X70LH6	P70LC2	L180C2	N65LN0
X70LL6	P70LC2	L180C2	N65LN0

Πακέτο ψεκαστήρα	Αριθμοί αναφοράς και περιγραφή		
	301	302	303
	Αντλία (βλ. σελίδα 43)	Κάτω αντλία (βλέπε 311762)	Κινητήρας (βλέπε 311238)
X80DH1	P80EC2	L085C2	N34DT0
X80DL1	P80EC2	L085C2	N34DT0
X80DH2	P80EC2	L085C2	N34DT0
X80DL2	P80EC2	L085C2	N34DT0
X80DW2	P80EC4	L085C2	N34DT0
X80DH3	P80DC2	L085C2	N34DN0
X80DL3	P80DC2	L085C2	N34DN0
X80DH4	P80DC2	L085C2	N34DN0
X80DL4	P80DC2	L085C2	N34DN0
X80DW4	P80DC4	L085C2	N34DN0
X80DH5	P80EC2	L085C2	N34DT0
X80DL5	P80EC2	L085C2	N34DT0
X80DH6	P80DC2	L085C2	N34DN0
X80DL6	P80DC2	L085C2	N34DN0
X90DH1	P90EC2	L145C2	N65DT0
X90DL1	P90EC2	L145C2	N65DT0
X90DH2	P90EC2	L145C2	N65DT0
X90DL2	P90EC2	L145C2	N65DT0
X90DW2	P90EC4	L145C2	N65DT0
X90DH3	P90DC2	L145C2	N65DN0
X90DL3	P90DC2	L145C2	N65DN0
X90DH4	P90DC2	L145C2	N65DN0
X90DL4	P90DC2	L145C2	N65DN0
X90DW4	P90DC4	L145C2	N65DN0
X90DH5	P90EC2	L145C2	N65DT0
X90DL5	P90EC2	L145C2	N65DT0
X90DH6	P90DC2	L145C2	N65DN0
X90DL6	P90DC2	L145C2	N65DN0

Πακέτο ψεκαστήρα	Αριθμοί αναφοράς και περιγραφή		
	301	302	303
	Αντλία (βλ. σελίδα 43)	Κάτω αντλία (βλέπε 311762)	Κινητήρας (βλέπε 311238)
X90LH1	P90MC2	L145C2	N65LT0
X90LL1	P90MC2	L145C2	N65LT0
X90LH2	P90MC2	L145C2	N65LT0
X90LL2	P90MC2	L145C2	N65LT0
X90LW2	P90MC4	L145C2	N65LT0
X90LH3	P90LC2	L145C2	N65LN0
X90LL3	P90LC2	L145C2	N65LN0
X90LH4	P90LC2	L145C2	N65LN0
X90LL4	P90LC2	L145C2	N65LN0
X90LW4	P90LC4	L145C2	N65LN0
X90LH5	P90MC2	L145C2	N65LT0
X90LL5	P90MC2	L145C2	N65LT0
X90LH6	P90LC2	L145C2	N65LN0
X90LL6	P90LC2	L145C2	N65LN0

Επιλογές χοάνης

Αν το πακέτο ψεκαστήρα που έχετε στη διάθεσή σας περιλαμβάνει χοάνη, χρησιμοποιήστε τον ακόλουθο πίνακα για να ορίσετε τη συγκεκριμένη επιλογή χοάνης. Για παράδειγμα, ο κωδικός X60DH5 υποδεικνύει ότι το πακέτο ψεκαστήρα χωρίς αέρα περιλαμβάνει χοάνη, πιστόλι, εύκαμπτο σωλήνα και DataTrak.

Ψηφίο 6	Επιλογή
5	Πακέτο χοάνης. Πλήρες πακέτο με DataTrak
6	Πακέτο χοάνης. Πλήρες πακέτο χωρίς DataTrak
7	Κάτω αντλία χωρίς ενσωματωμένο φίλτρο υγρού

Επεξήγηση κινητήρα

Πρώτο ψηφίο	Κινητήρας	N (Αεροκινητήρας NXT)
Δεύτερο και τρίτο ψηφίο	cc ανά διαδρομή εμβόλου	65 = 6500 34 = 3400 22 = 2200
Τέταρτο ψηφίο	Τύπος εξαγωγής	D = Αποπάγωση L = Χαμηλή στάθμη θορύβου R = Απομακρυσμένο
Πέμπτο ψηφίο	Παρακολούθηση δεδομένων	N = Κανένα T = DataTrak H = Γραμμικός αισθητήρας υψηλού επιπέδου
Έκτο ψηφίο	Μη εκχωρημένο	0 = Μη εκχωρημένο

Κοινά εξαρτήματα

Πακέτα ψεκαστήρα χωρίς αέρα

Τα ακόλουθα εξαρτήματα περιλαμβάνονται σε κάθε πακέτο ψεκαστήρα χωρίς αέρα:

Αναφ. τμήμα	Εξάρ- Περιγραφή	Ποσ.
2	ΚΑΡΟΤΣΙ	1
	287884 Βαρέως τύπου (H), βλέπε σελ. 39	
	287919 Ελαφρού τύπου (L), βλέπε σελ. 39	
3	ΣΩΛΗΝΑΣ, αναρρόφηση	1
4	ΕΥΚΑΜΠΤΟΣ ΣΩΛΗΝΑΣ, αναρρόφηση, 1 ίν., NPT x γρήγορης σύνδεσης, 6 ft.	1
5	ΠΡΟΣΑΡΜΟΓΕΑΣ, γωνία	1
6	ΠΡΟΣΑΡΜΟΓΕΑΣ, γρήγορη σύνδεση	1
7	ΚΑΛΩΔΙΟ, διάταξη γείωσης με σφιγκτήρα	1
10	ΕΙΣΟΔΟΣ, φίλτρο	1
11*	ΚΟΧΛΙΑΣ, στερέωση, καπάκι, εξαγωνική κεφαλή	4
12*	ΡΟΔΕΛΑ, ασφάλεια	4
13♦	ΠΛΑΚΑ, κιτ προσαρμογέα (περιλαμβάνει 13a-13b) για αεροκινητήρες NXT 2200	1
13a*	ΠΑΞΙΜΑΔΙ, ασφάλεια	4
13b*	ΠΛΑΚΑ, προσαρμογέας	1
14	ΔΙΑΤΑΞΕΙΣ ΕΛΕΓΧΟΥ ΑΕΡΑ	1
	24E013 ΔΙΑΤΑΞΗ ΕΛΕΓΧΟΥ, αέρας, καρότσι βαρέως τύπου, βλέπε εγχειρίδιο 3A0293	
	24E025 ΔΙΑΤΑΞΗ ΕΛΕΓΧΟΥ, αέρας, καρότσι ελαφρού τύπου, βλέπε εγχειρίδιο 3A0293	
15†	ΠΡΟΣΑΡΤΗΜΑ, έδρανο	1
16	ΠΡΟΣΑΡΤΗΜΑ, προσαρμογέας	1
17	ΠΡΟΣΑΡΤΗΜΑ, σχήματος T, 1/2	1
18	ΠΡΟΣΑΡΤΗΜΑ, σύνδεσμος, στροφέας	1
19	ΠΡΟΣΑΡΤΗΜΑ, έδρανο, 1/2 x 3/8	1
20	ΒΑΛΒΙΔΑ, πίεσης, εξαέρωσης	1
21	ΠΡΟΣΑΡΤΗΜΑ, με ακίδες	1
22	ΣΩΛΗΝΑΣ, νάιλον	1

♦ Μόνο μοντέλα X35***.

† Μόνο για μοντέλα X45D*7 και X60D*7.

* Δεν απεικονίζεται.

Τα ακόλουθα εξαρτήματα περιλαμβάνονται μόνο σε πλήρη πακέτα ψεκαστήρα χωρίς αέρα:

Εξάρ- Αναφ. τμήμα	Περιγραφή	Ποσ.
101	ΠΙΣΤΟΛΙ, ψεκασμός	1
	XTR504 Πιστόλι ψεκασμού XTR5 μόνο για μοντέλα με λόγο πίεσης 25:1 - 50:1	
	XTR704 Πιστόλι ψεκασμού XTR7 μόνο για μοντέλα με λόγο πίεσης 55:1 - 90:1	
102	ΕΥΚΑΜΠΤΟΣ ΣΩΛΗΝΑΣ, υγρό, νάιλον, 1/4 ίν. ID, 1/4 npsm(fbe), 6 ft.	1
	H42506 Μοντέλα με λόγο πίεσης 25:1 - 45:1	
	H52506 Μοντέλα με λόγο πίεσης 46:1 - 55:1	
	H72506 Μοντέλα με λόγο πίεσης 60:1 - 90:1	
103	ΕΥΚΑΜΠΤΟΣ ΣΩΛΗΝΑΣ, υγρό, νάιλον, 3/8 ίν. ID, 3/8 npsm(fbe), 50 ft.	1
	H43850 Μοντέλα με λόγο πίεσης 25:1 - 45:1	
	H53850 Μοντέλα με λόγο πίεσης 46:1 - 55:1	
	H73850 Μοντέλα με λόγο πίεσης 60:1 - 90:1	
104	164856 ΠΡΟΣΑΡΤΗΜΑ, στόμιο, μείωση, 3/8 x 1/4 npt(m)	1
108	162505 ΠΡΟΣΑΡΤΗΜΑ, σύνδεσμος, στροφέας, 1/2 ίν. F x 3/8 ίν. M	1

Ψεκαστήρες χωρίς αέρα με πακέτα χοάνης

Το κιτ χοάνης απεικονίζεται στη σελίδα 26.

Αναφ. τμήμα	Εξάρ-	Περιγραφή	Ποσ.
2		ΚΑΡΟΤΣΙ	1
	287884	Βαρέως τύπου (H), βλέπε σελ. 39	
	287919	Ελαφρού τύπου (L), βλέπε σελ. 39	
5	116401	ΠΡΟΣΑΡΜΟΓΕΑΣ, γωνία	1
6	116402	ΠΡΟΣΑΡΜΟΓΕΑΣ, γρήγορη σύνδεση	1
7	244524	ΚΑΛΩΔΙΟ, διάταξη γείωσης με σφιγκτήρα	1
11*	100101	ΚΟΧΛΙΑΣ, στερέωση, καπάκι, εξαγωνική κεφαλή	4
12*	100133	ΡΟΔΕΛΑ, ασφάλεια	4
14		ΔΙΑΤΑΞΕΙΣ ΕΛΕΓΧΟΥ ΑΕΡΑ	1
	24E013	ΔΙΑΤΑΞΗ ΕΛΕΓΧΟΥ, αέρας, καρότσι βαρέως τύπου, βλέπε εγχειρίδιο 3A0293	
	24E025	ΔΙΑΤΑΞΗ ΕΛΕΓΧΟΥ, αέρας, καρότσι ελαφρού τύπου, βλέπε εγχειρίδιο 3A0293	
101		ΠΙΣΤΟΛΙ, ψεκασμός	1
	XTR504	Πιστόλι ψεκασμού XTR5 μόνο για μοντέλα με λόγο πίεσης 25:1 - 50:1	
	XTR704	Πιστόλι ψεκασμού XTR7 μόνο για μοντέλα με λόγο πίεσης 55:1 - 90:1	
102		ΕΥΚΑΜΠΤΟΣ ΣΩΛΗΝΑΣ, υγρό, νάιλον, 1/4 ίν. ID, 1/4 nrsm(fbe), 6 ft.	1
	H42506	Μοντέλα με λόγο πίεσης 25:1 - 45:1	
	H52506	Μοντέλα με λόγο πίεσης 46:1 - 55:1	
	H72506	Μοντέλα με λόγο πίεσης 60:1 - 90:1	
103		ΕΥΚΑΜΠΤΟΣ ΣΩΛΗΝΑΣ, υγρό, νάιλον, 3/8 ίν. ID, 3/8 nrsm(fbe), 50 ft.	1
	H43850	Μοντέλα με λόγο πίεσης 25:1 - 45:1	
	H53850	Μοντέλα με λόγο πίεσης 46:1 - 55:1	
	H73850	Μοντέλα με λόγο πίεσης 60:1 - 90:1	
104	164856	ΠΡΟΣΑΡΤΗΜΑ, ΣΤΟΜΙΟ, μείωση, 3/8 x 1/4 npt(m)	1
108	162505	ΠΡΟΣΑΡΤΗΜΑ, σύνδεσμος, στροφέας, 1/2 ίν. F x 3/8 ίν. M	1
109	288347	ΧΟΑΝΗ, κιτ (περιλαμβάνει a - n)	1
109a		ΧΟΑΝΗ, υγρό	1
109b		ΥΠΟΣΤΗΡΙΓΜΑ, χοάνη	1
109c		ΥΠΟΣΤΗΡΙΓΜΑ, αναρτήρας, χοάνη	1
109d		ΒΑΛΒΙΔΑ, σφαίρα	1
109e		ΠΡΟΣΑΡΤΗΜΑ, σύνδεση, χοάνη	1
109f		ΒΙΔΑ, πώμα, εξαγ. κεφαλή	2
109g		ΠΑΞΙΜΑΔΙ, εξαγωνικό, με φλάντζα	2
109m		ΠΑΞΙΜΑΔΙ, πτερύγιο	1
109n		ΠΡΟΣΑΡΤΗΜΑ, ΣΤΟΜΙΟ, μείωση	1
110♦	247312	ΠΛΑΚΑ, κιτ προσαρμογέα (περιλαμβάνει a-b) για αεροκινητήρες NXT 2200	1
110a*		ΠΑΞΙΜΑΔΙ, ασφάλεια	4
110b*		ΠΛΑΚΑ, προσαρμογέας	1

♦ Μόνο μοντέλα X35***.

* Δεν απεικονίζεται.

Πακέτα επιτοίχιας στήριξης

Αναφ. τμήμα	Εξάρ-	Περιγραφή	Ποσ.
203	197682	ΣΩΛΗΝΑΣ, αναρρόφηση	1
204	247302	ΕΥΚΑΜΠΤΟΣ ΣΩΛΗΝΑΣ, αναρρόφηση, 1 ίν., NPT x γρήγορης σύνδεσης, 10 ft.	1
205	116401	ΠΡΟΣΑΡΜΟΓΕΑΣ, γωνία	1
206	116402	ΠΡΟΣΑΡΜΟΓΕΑΣ, γρήγορη σύνδεση	1
207	244524	ΚΑΛΩΔΙΟ, διάταξη γείωσης με σφιγκτήρα	1
208	100101	ΚΟΧΛΙΑΣ, στερέωση, καπάκι, εξαγωνική κεφαλή	4
209	100133	ΡΟΔΕΛΑ, ασφάλεια	4
210	181072	ΕΙΣΟΔΟΣ, φίλτρο	1
211	245136	ΣΩΛΗΝΑΣ, επέκταση εισροής (περιλαμβάνει 211a-211b)	1
211a		ΖΕΥΚΤΗΣ, σωλήνας, 1 ίν.	1
211b		ΣΩΛΗΝΑΣ, εισροή	1
213	255143	ΥΠΟΣΤΗΡΙΓΜΑ (W), στερέωση (περιλαμβάνει 208-209)	1
214♦	247312	ΠΛΑΚΑ, κιτ προσαρμογέα (περιλαμβάνει 214a-214b) για αεροκινητήρες NXT 2200	1
214a*		ΠΑΞΙΜΑΔΙ, ασφάλεια	4
214b*		ΠΛΑΚΑ, προσαρμογέας	1

♦ Μόνο μοντέλα X35***.

* Δεν απεικονίζεται.

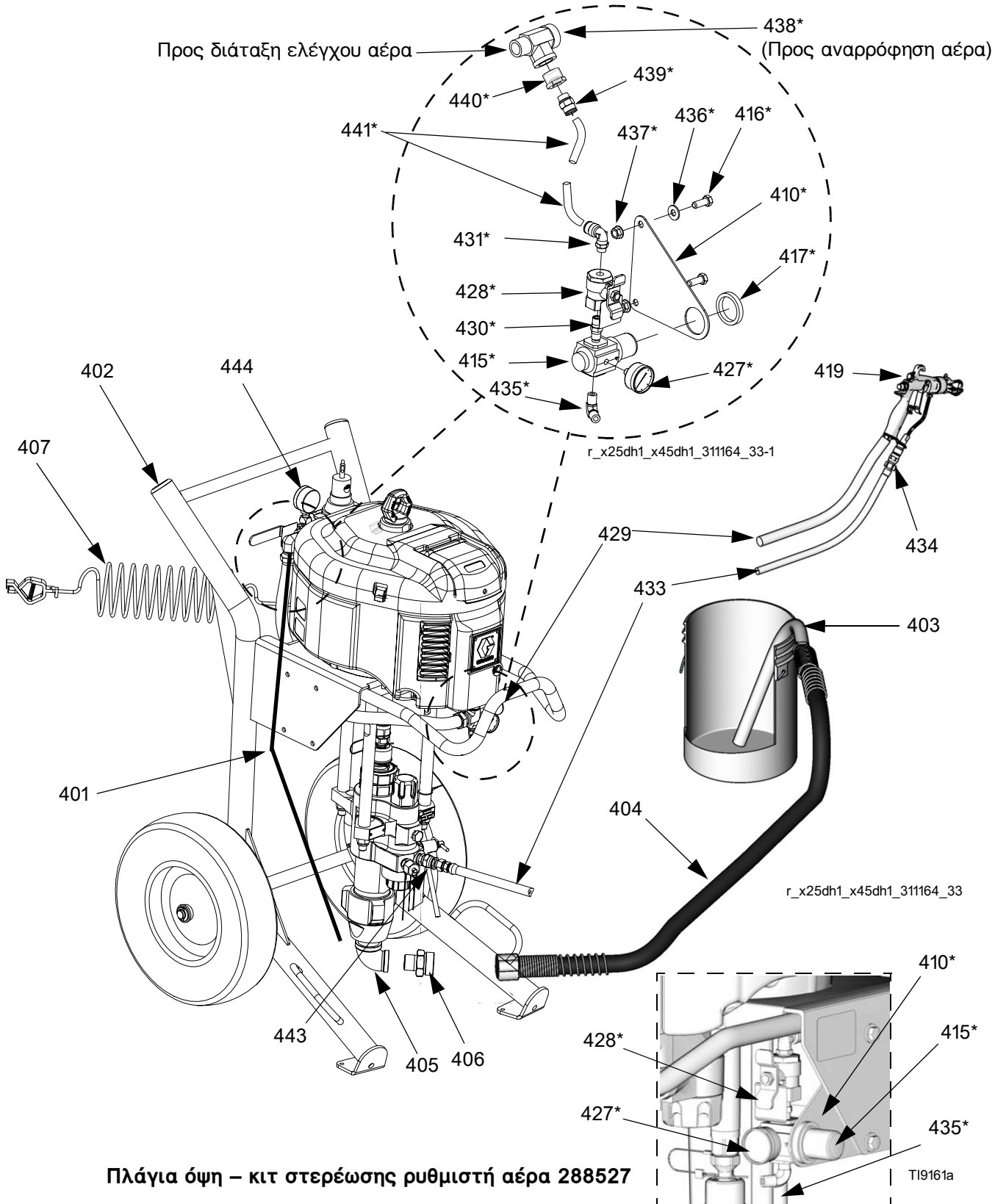
Πακέτο επιτοίχιας στήριξης 287978

Αναφ. τμήμα	Εξάρ-	Περιγραφή	Ποσ.
203	197682	ΣΩΛΗΝΑΣ, αναρρόφηση	1
204	247302	ΕΥΚΑΜΠΤΟΣ ΣΩΛΗΝΑΣ, αναρρόφηση, 1 ίν., NPT x γρήγορης σύνδεσης, 10 ft.	1
205	116401	ΠΡΟΣΑΡΜΟΓΕΑΣ, γωνία	1
206	116402	ΠΡΟΣΑΡΜΟΓΕΑΣ, γρήγορη σύνδεση	1
207	244524	ΚΑΛΩΔΙΟ, διάταξη γείωσης με σφιγκτήρα	1
208	100101	ΚΟΧΛΙΑΣ, στερέωση, καπάκι, εξαγωνική κεφαλή	4
209	100133	ΡΟΔΕΛΑ, ασφάλεια	4
210	181072	ΕΙΣΟΔΟΣ, φίλτρο	1
211	245136	ΣΩΛΗΝΑΣ, επέκταση εισροής (περιλαμβάνει 211a-211b)	1
211a		ΖΕΥΚΤΗΣ, σωλήνας, 1 ίν.	1
211b		ΣΩΛΗΝΑΣ, εισροή	1
213	255143	ΥΠΟΣΤΗΡΙΓΜΑ (W), στερέωση (περιλαμβάνει 208-209)	1
214	218029	ΦΙΛΤΡΟ, υγρό	1
215	100509	ΒΥΣΜΑ, σωλήνας	2
216	150286	ΠΡΟΣΑΡΜΟΓΕΑΣ, 2 x 3/8-18 NPT	1
217	210658	ΒΑΛΒΙΔΑ, σφαίρα	1
218	157705	ΣΥΝΔΕΣΜΟΣ, στροφέας, 3/8-18 nrsm x 1/4-18 NPT	1
219	155665	ΣΥΝΔΕΣΜΟΣ, προσαρμογέας, 3/8-18 nrsm x 3/8-18 NPT	1
220	161800	ΠΡΟΣΑΡΜΟΓΕΑΣ, 3/4 x 3/8 mbe	1
301	P40MC3	ΑΝΤΛΙΑ	1



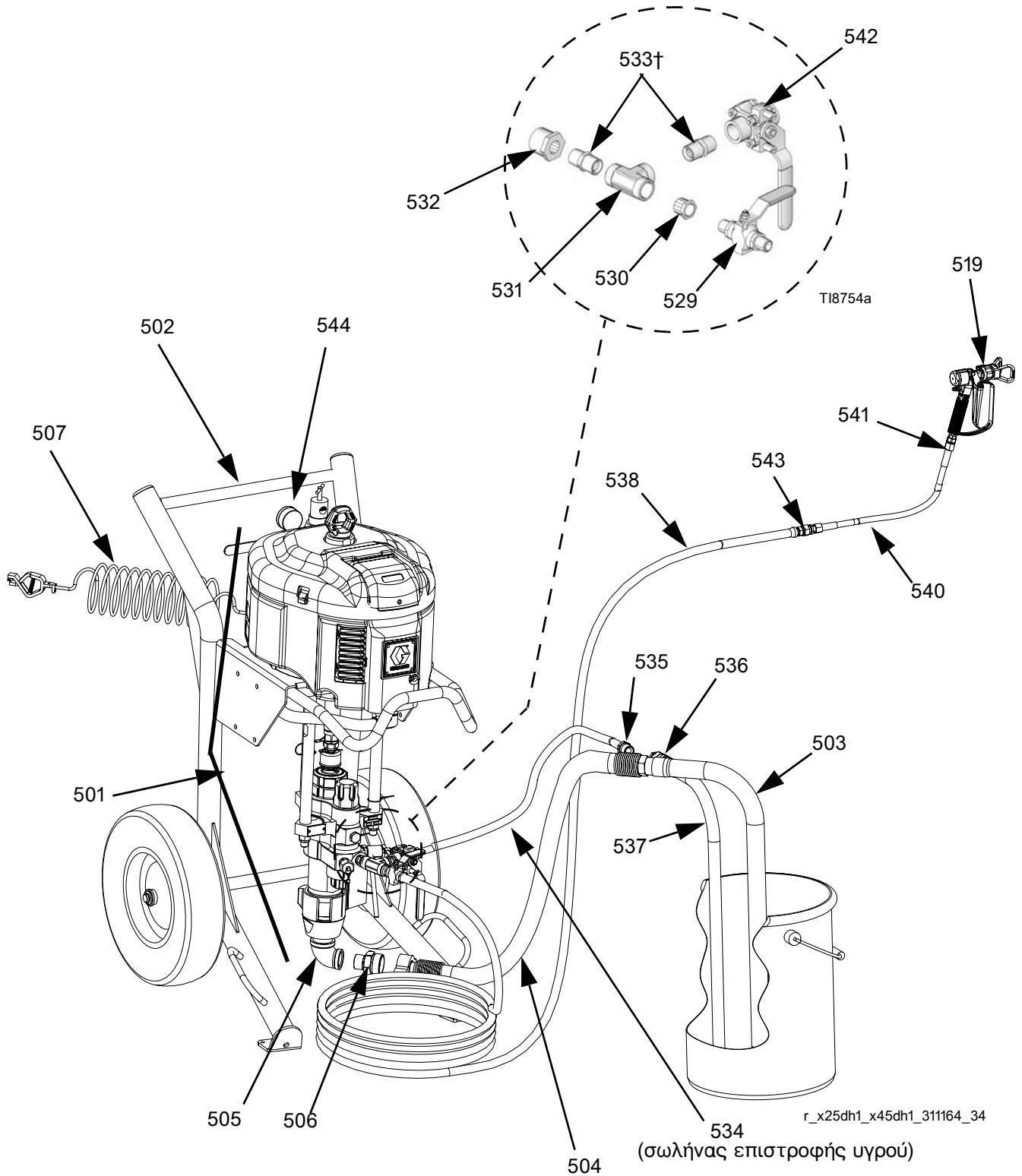
ΣΗΜΕΙΩΣΗ: Τα εξαρτήματα του πακέτου επιτοίχιας στήριξης απεικονίζονται στη σελίδα 29.

Εξαρτήματα ψεκαστήρα με υποβοήθηση αέρα Xtreme



Σχ. 8. Μοντέλο 287976

Εξαρτήματα ψεκαστήρα ψευδαργύρου



Σχ. 9. Απεικονίζεται το μοντέλο 287973

Εξαρτήματα – πακέτα ψεκαστήρα με υποβοήθηση αέρα και ψευδαργύρου

Πακέτα ψεκαστήρα με υποβοήθηση αέρα

Μοντέλα 287975 και 287976

Αναφ. τμήμα	Εξάρ- τημα	Περιγραφή	Ποσ.
401	P30EC2	ΑΝΤΛΙΑ, διάταξη. 287975	1
	P40EC2	ΑΝΤΛΙΑ, διάταξη. 287976	1
402	287884	ΚΑΡΟΤΣΙ, βαρέως τύπου, βλέπε σελ. 39	1
403	197682	ΣΩΛΗΝΑΣ, αναρρόφηση	1
404	247301	ΕΥΚΑΜΠΤΟΣ ΣΩΛΗΝΑΣ, αναρρόφηση, 1 ίν., NPT x γρήγορης σύνδεσης, 6 ft.	1
405	116401	ΠΡΟΣΑΡΜΟΓΕΑΣ, γωνία	1
406	116402	ΠΡΟΣΑΡΜΟΓΕΑΣ, γρήγορη σύνδεση	1
407	244524	ΚΑΛΩΔΙΟ, διάταξη γείωσης με σφικκτήρα	1
410*	288523	ΥΠΟΣΤΗΡΙΓΜΑ, διατάξεις ελέγχου αέρα	1
415*	116513	ΡΥΘΜΙΣΤΗΣ, αέρα, πιστόλι	1
416*	100101	ΒΙΔΑ, στερέωσης, με κεφάλι, εξαγωνικής κεφαλής	6
417*	116514	ΠΑΞΙΜΑΔΙ, στερέωση ρυθμιστή	1
418*	100133	ΡΟΔΕΛΑ, ασφάλεια	4
419	24C857	ΠΙΣΤΟΛΙ, ψεκασμός	1
427*	108190	ΜΕΤΡΗΤΗΣ, πίεση, πιστόλι	1
428*	116473	ΒΑΛΒΙΔΑ, σφαίρα, αεριζόμενη, 2 κατευθύνσεων	1
429	210868	ΕΥΚΑΜΠΤΟΣ ΣΩΛΗΝΑΣ, αέρας, σύζευξη, 50 ft.	1
430*	156971	ΣΤΟΜΙΟ, μικρό	1
431*	114128	ΓΩΝΙΑ, αρσενική, στροφέας	1
433	H52550	ΕΥΚΑΜΠΤΟΣ ΣΩΛΗΝΑΣ, υγρό, νάιλον, 1/4 ίν. ID, 1/4 npsm(fbe), 50 ft.	1
434	189018	ΣΤΡΟΦΕΑΣ	1
435*	111763	ΓΩΝΙΑ, 1/4 npt	1
436*	100023	ΡΟΔΕΛΑ, επίπεδη	2
437*	112958	ΠΑΞΙΜΑΔΙ, εξαγωνικό, με φλάντζα	2
438*	111337	ΠΡΟΣΑΡΤΗΜΑ, σχήματος T, οδός	1
439*	114129	ΣΥΝΔΕΣΜΟΣ, αρσενικός	1
440*	100505	ΕΔΡΑΝΟ, σωλήνας	1
441*	100505	ΣΩΛΗΝΑΣ	1
443	159842	ΠΡΟΣΑΡΜΟΓΕΑΣ, έδρανο, 1/4 npt(m) x 1/2 npt(f)	1
444	24E013	ΔΙΑΤΑΞΕΙΣ ΕΛΕΓΧΟΥ, αέρας, καρότσι βαρέως τύπου	1

* Δεν απεικονίζεται.

* Περιλαμβάνεται στο κιτ στερέωσης ρυθμιστή αέρα 288527.

Πακέτα ψεκαστήρα ψευδαργύρου

Μοντέλα 287971, 287972, 287973, 287974

Αναφ. τμήμα	Εξάρ- τημα	Περιγραφή	Ποσ.
501	P25DC1	ΑΝΤΛΙΑ, διάταξη. 287971 και 287973	1
	P40DC1	ΑΝΤΛΙΑ, διάταξη. 287972 και 287974	1
502	287884	ΚΑΡΟΤΣΙ, βαρέως τύπου, βλέπε σελ. 39	1
503	197682	ΣΩΛΗΝΑΣ, αναρρόφηση	1
504	247301	ΕΥΚΑΜΠΤΟΣ ΣΩΛΗΝΑΣ, αναρρόφηση, 1 ίν., NPT x γρήγορης σύνδεσης, 6 ft.	1
505	116401	ΠΡΟΣΑΡΜΟΓΕΑΣ, γωνία	1
506	116402	ΠΡΟΣΑΡΜΟΓΕΑΣ, γρήγορη σύνδεση	1
507	244524	ΚΑΛΩΔΙΟ, διάταξη γείωσης με σφικκτήρα	1
516*	100101	ΒΙΔΑ, στερέωσης, με κεφάλι, εξαγωνικής κεφαλής	4
518*	100133	ΡΟΔΕΛΑ, ασφάλεια	4
519✓	238591	ΠΙΣΤΟΛΙ, ψεκασμός	1
529	238612	ΒΑΛΒΙΔΑ, σφαίρα	1
530	100081	ΕΔΡΑΝΟ, σωλήνας	1
531	103475	ΠΡΟΣΑΡΤΗΜΑ, σχήματος T, σωλήνας	1
532	100380	ΕΔΡΑΝΟ, σωλήνας	1
	157191	Μοντέλο 287973	1
	157191	Μοντέλο 287974	1
533†	158491	ΣΥΝΔΕΤΙΚΟ, στόμιο	1
534	235148	ΕΥΚΑΜΠΤΟΣ ΣΩΛΗΝΑΣ, σύζευξη, 6 ft.	1
535	100896	ΠΡΟΣΑΡΤΗΜΑ, έδρανο, σωλήνας	1
536	157785	ΠΡΟΣΑΡΤΗΜΑ, στροφέας	1
537	165767	ΣΩΛΗΝΑΣ, αναρρόφηση	1
538✓	H43850	ΕΥΚΑΜΠΤΟΣ ΣΩΛΗΝΑΣ, υγρό, νάιλον, 3/8 ίν. ID, 3/8 npsm(fbe), 50 ft.	1
540✓	H42506	ΕΥΚΑΜΠΤΟΣ ΣΩΛΗΝΑΣ, υγρό, νάιλον, 1/4 ίν. ID, 1/4 npsm(fbe), 6 ft.	1
541✓	189018	ΠΡΟΣΑΡΤΗΜΑ, στροφέας, 1/4-18 npsm(f) x 1/4-18 npsm(m)	1
542	102646	ΒΑΛΒΙΔΑ, σφαίρα.	1
543✓	164856	ΠΡΟΣΑΡΤΗΜΑ, στόμιο, μείωση, 3/8 x 1/4 npt(m)	1
544	24E013	ΔΙΑΤΑΞΕΙΣ ΕΛΕΓΧΟΥ, αέρας, καρότσι βαρέως τύπου	1

* Δεν απεικονίζεται.

† Ποσότητα δύο για τα μοντέλα 287971 και 287973, ποσότητα ενός για τα μοντέλα 287972 και 287974.

✓ Μόνο για τα μοντέλα 287973 και 287974.

Εξαρτήματα – πακέτα ψεκαστήρα Dura-Flo

Μοντέλο 287979, 287980 και 287981



ΣΗΜΕΙΩΣΗ: Το μοντέλο 287980 είναι το μόνο που περιλαμβάνει πιστόλι και εύκαμπτο σωλήνα.

Αναφ. τμήμα	Εξάρ- τημα	Περιγραφή	Ποσ.	Αναφ. τμήμα	Εξάρ- τημα	Περιγραφή	Ποσ.
601	P23DCD	ΑΝΤΛΙΑ, Dura-Flo,6500/580	1	629†	103475	ΠΡΟΣΑΡΤΗΜΑ, σχήματος T, σωλήνας	1
602	★P32DCD	ΑΝΤΛΙΑ, Dura-Flo,6500/430	1	630†	102646	ΒΑΛΒΙΔΑ, σφαίρα.	1
603	287884	ΚΑΡΟΤΣΙ, βαρέως τύπου, βλέπε σελ. 42	1	631†	235148	ΕΥΚΑΜΠΤΟΣ ΣΩΛΗΝΑΣ, σύζευξη, 6 ft	1
604	24E013	ΔΙΑΤΑΞΗ ΕΛΕΓΧΟΥ, αέρας, καρότσι βαρέως τύπου, βλέπε εγχειρίδιο 3A0293	1	632†	158256	ΕΝΩΣΗ, στροφέας	1
605*	15K296	ΔΙΑΧΩΡΙΣΤΗΣ	1	633†	240797	ΕΥΚΑΜΠΤΟΣ ΣΩΛΗΝΑΣ, σύζευξη, 3/8 x 50	1
606*	120465	ΔΙΑΧΩΡΙΣΤΗΣ, συναρμογή, με σπείρωμα	4	634†	164856	ΠΡΟΣΑΡΤΗΜΑ, στόμιο, μείωση	1
610	100133	ΡΟΔΕΛΑ, ασφάλεια	4	635†	239984	ΕΥΚΑΜΠΤΟΣ ΣΩΛΗΝΑΣ, σύζευξη, 1/4 ίν. x 25	1
611	100088	ΓΩΝΙΑ, εξωτερική, σωλήνας, 90 μοίρες	1	636†	189018	ΣΤΡΟΦΕΑΣ, 5800 psi	1
612	109505	ΕΔΡΑΝΟ	1	637†	238591	ΠΙΣΤΟΛΙ, ψεκασμός	1
613	113864	ΣΥΝΔΕΣΜΟΣ, στροφέας, 1 1/2 ηрт	1	638†	100896	ΠΡΟΣΑΡΤΗΜΑ, έδρανο, σωλήνας	1
614	222914	ΕΥΚΑΜΠΤΟΣ ΣΩΛΗΝΑΣ, σύζευξη	1	639†	157785	ΠΡΟΣΑΡΤΗΜΑ, στροφέας	1
615	109475	ΓΩΝΙΑ, σωλήνας, θηλυκός, 90 μοίρες	1	640†	165767	ΣΩΛΗΝΑΣ, αναρρόφηση	1
616	184475	ΣΩΛΗΝΑΣ, αναρρόφηση	1	641†	113344	ΣΤΡΟΦΕΑΣ, διάταξη συνδέσμου	1
617	244524	ΚΑΛΩΔΙΟ, διάταξη γείωσης με σφιγκτήρα	1	642†	158491	ΣΥΝΔΕΤΙΚΟ, στόμιο	1
618	109213	ΠΑΡΕΜΒΥΣΜΑ, δακτύλιος σχήματος O	1	644*	100131	ΠΑΞΙΜΑΔΙ, εξαγωνικό	4
	184470	ΠΡΟΣΑΡΤΗΜΑ, έξοδος	1	645	15J277	ΕΛΕΓΧΟΣ, αποπάγωση, διάταξη	1

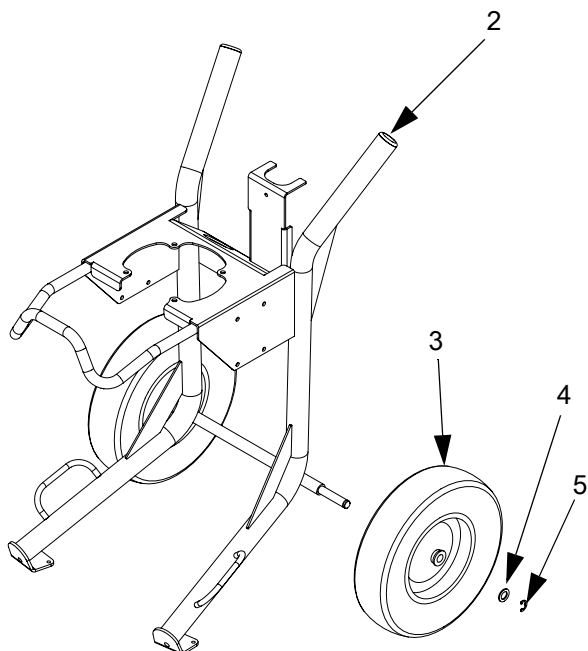
† Μόνο για το μοντέλο 287980.

★ Μόνο για το μοντέλο 287981.

* Δεν απεικονίζεται.

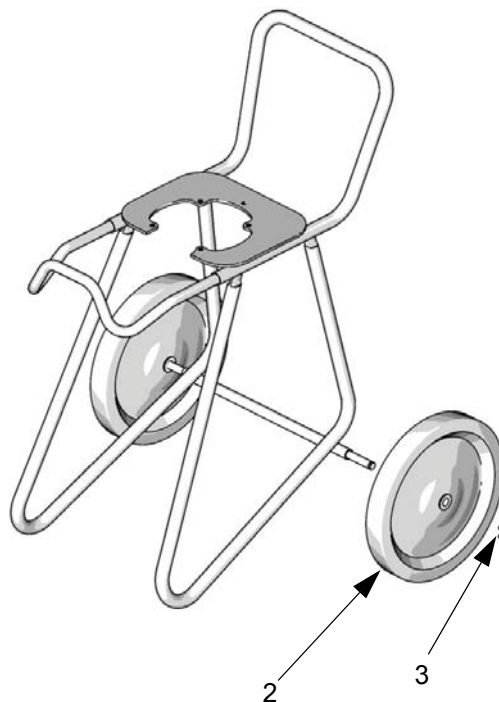
Εξαρτήματα καροτσιού

Καρότσι βαρέως τύπου,
μοντέλο 287884



r_x25dh1_x45dh1_311164_38f

Καρότσι ελαφρού τύπου,
μοντέλο 287919



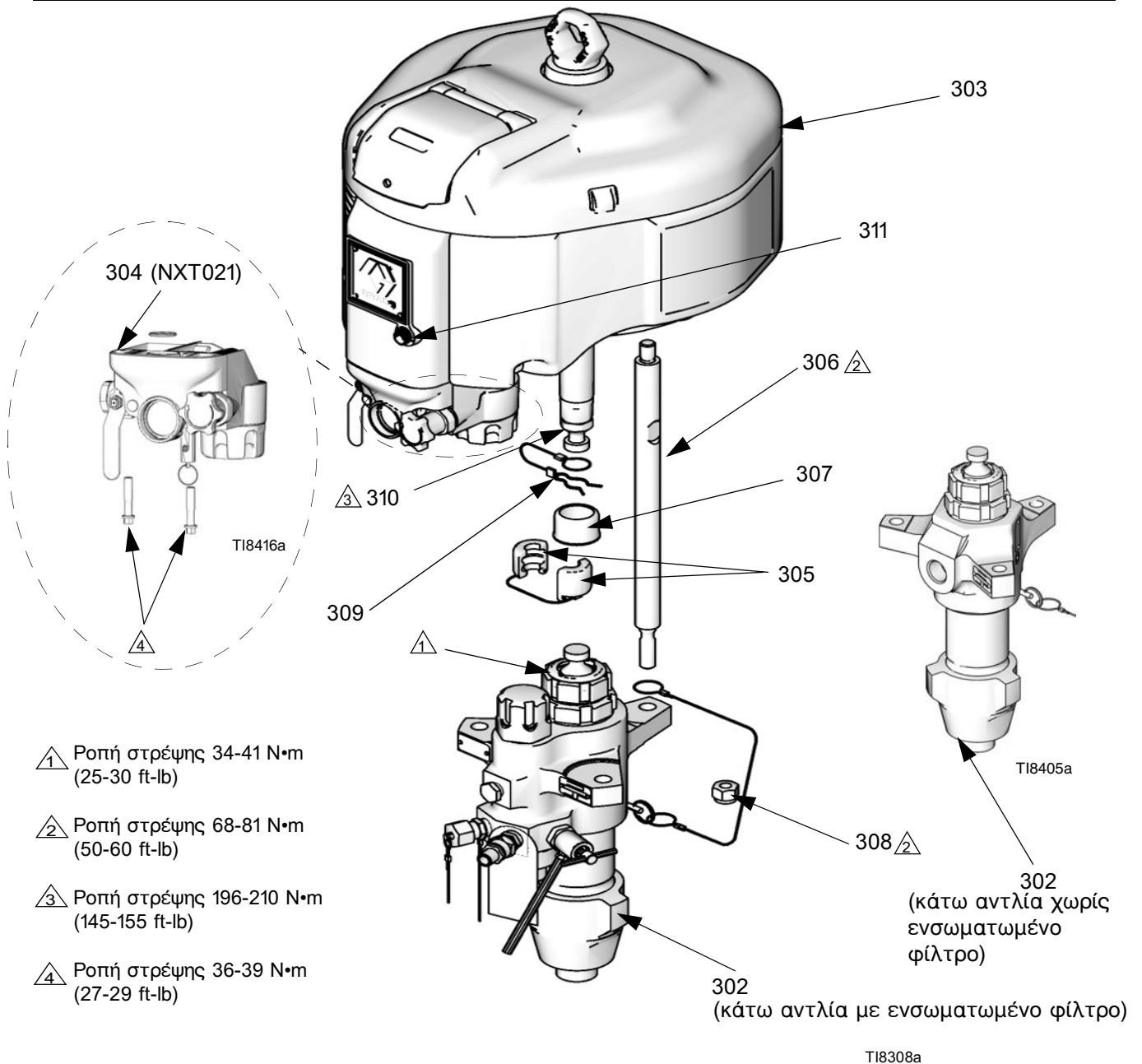
T18409a

Αναφ.	Εξάρ- τημα	Περιγραφή	Ποσ.
2	113361	ΚΑΛΥΜΜΑ, σωλήνας, κυκλικό	2
3	113362	ΡΟΔΑ, ημι-πνευματική	2
4		ΡΟΔΕΛΑ	2
5	113436	ΔΑΚΤΥΛΙΟΣ, συγκράτησης	2

Αναφ.	Εξάρ- τημα	Περιγραφή	Ποσ.
2	116406	ΡΟΔΑ, ημι-πνευματική	2
3	113436	ΔΑΚΤΥΛΙΟΣ, συγκράτησης	2

Εξαρτήματα πακέτου αντλίας

Πακέτο αντλίας	Σελίδα λίστας εξαρτημάτων
Πακέτο αντλίας με κάτω αντλίες L085C# (λόγος 80:1)	σελ. 44
Πακέτο αντλίας με κάτω αντλίες L115C# (λόγος 35:1, 55:1)	σελ. 45
Πακέτο αντλίας με κάτω αντλίες L145C# και L14AC1 (λόγος 31:1, 46:1, 90:1)	σελ. 46
Πακέτο αντλίας με κάτω αντλίες L180C# και L18AC1 (λόγος 24:1, 40:1, 70:1)	σελ. 47
Πακέτο αντλίας με κάτω αντλίες L220C# (λόγος 21:1, 30:1, 60:1)	σελ. 48
Πακέτο αντλίας με κάτω αντλίες L250C# (λόγος 50:1)	σελ. 49
Πακέτο αντλίας με κάτω αντλίες L290C# (λόγος 16:1, 25:1, 45:1)	σελ. 50



Πακέτα αντλίας με κάτω αντλίες L085C# (λόγος 80:1)

Πακέτο αντλίας	Αριθμοί αναφοράς και περιγραφή										
	302		303	304	305	306	307	308	309	310	311
	Κάτω αντλία (βλ. 311762)	Ενσωματωμένο φίλτρο	Κινητήρας (βλ. 311238)	Διάταξη ελέγχου αέρα (NXΤ021) (βλ. 311239)	Ζεύξη, συγκρότ.	Ράβδος, σύνδεση	Κάλυμμα, συνδέσμου	Παξιμάδι, ασφάλεια	Κλιπ, φουρκέτα με κορδόνι	Προσαρμογέας, άξονα	Κουμπί διάταξης ελέγχου αποπάγωσης
P80DC1	L085C1		N34DN0		247167 (διαφορετικό από όλα τα υπόλοιπα πακέτα)	257150	197340	101712	244820	15H392	NXΤ112 (συσκευασία των 5)
P80DC2	L085C2	✓	N34DN0								
P80DC3	L085C1		N34DN0	✓							
P80DC4	L085C2	✓	N34DN0	✓							
P80EC1	L085C1		N34DT0								
P80EC2	L085C2	✓	N34DT0								
P80EC3	L085C1		N34DT0	✓							
P80EC4	L085C2	✓	N34DT0	✓							
P80LC1	L085C1		N34LN0								
P80LC2	L085C2	✓	N34LN0								
P80LC3	L085C1		N34LN0	✓							
P80LC4	L085C2	✓	N34LN0	✓							
P80MC1	L085C1		N34LT0								
P80MC2	L085C2	✓	N34LT0								
P80MC3	L085C1		N34LT0	✓							
P80MC4	L085C2	✓	N34LT0	✓							
Ποσ.	1		1	1	1	3	1	3	1	1	1

Πακέτα αντλίας με κάτω αντλίες L115C# (λόγος 35:1, 55:1)

Πακέτο αντλίας	Αριθμοί αναφοράς και περιγραφή										
	302		303	304	305	306	307	308	309	310	311
	Κάτω αντλία (βλέπε 311762)	Ενσωματωμένο φίλτρο	Κινητήρας (βλ. 311238)	Διάταξη ελέγχου αέρα (NXT021) (βλ. 311239)	Ζεύξη, συγκρότ.	Ράβδος, σύνδεση	Κάλυμμα, συνδέσμου	Παξιμάδι, ασφάλεια	Κλιπ, φουρέτα με κορδόνι	Προσαρμογέας, άξονα	Κουμπί διάταξης ελέγχου αποπάγωσης
P35DC1	L115C1		N22DN0								
P35DC2	L115C2	✓	N22DN0								
P35DC3	L115C1		N22DN0	✓							
P35DC4	L115C2	✓	N22DN0	✓							
P35EC1	L115C1		N22DT0								
P35EC2	L115C2	✓	N22DT0								
P35EC3	L115C1		N22DT0	✓							
P35EC4	L115C2	✓	N22DT0	✓							
P35LC1	L115C1		N22LN0								
P35LC2	L115C2	✓	N22LN0								
P35LC3	L115C1		N22LN0	✓							
P35LC4	L115C2	✓	N22LN0	✓							
P35MC1	L115C1		N22LT0								
P35MC2	L115C2	✓	N22LT0								
P35MC3	L115C1		N22LT0	✓	247167	257150	197340	101712	244820	15H392	NXT112 (συσκευασία των 5)
P35MC4	L115C2	✓	N22LT0	✓	(διαφορετικό από όλα τα υπόλοιπα πακέτα)						
P55DC1	L115C1		N34DN0								
P55DC2	L115C2	✓	N34DN0								
P55DC3	L115C1		N34DN0	✓							
P55DC4	L115C2	✓	N34DN0	✓							
P55EC1	L115C1		N34DT0								
P55EC2	L115C2	✓	N34DT0								
P55EC3	L115C1		N34DT0	✓							
P55EC4	L115C2	✓	N34DT0	✓							
P55LC1	L115C1		N34LN0								
P55LC2	L115C2	✓	N34LN0								
P55LC3	L115C1		N34LN0	✓							
P55LC4	L115C2	✓	N34LN0	✓							
P55MC1	L115C1		N34LT0								
P55MC2	L115C2	✓	N34LT0								
P55MC3	L115C1		N34LT0	✓							
P55MC4	L115C2	✓	N34LT0	✓							
Ποσ.	1		1	1	1	3	1	3	1	1	1

Πακέτα αντλίας με κάτω αντλίες L145C# και L14AC1 (λόγος 31:1, 46:1, 90:1)

Πακέτο αντλίας	Αριθμοί αναφοράς και περιγραφή										
	302		303	*304	305	306	307	308	309	310	311
	Κάτω αντλία (βλ. 311762)	Ενσωματωμένο φίλτρο	Κινητήρας (βλ. 311238)	Διάταξη ελέγχου αέρα (NXT021) (βλ. 311239)	Ζεύξη, συγκρότ.	Ράβδος, σύνδεση	Κάλυμμα, συνδέσμου	Παξιμάδι, ασφάλεια	Κλιπ, φουρκέτα με κορδόνι	Προσαρμογέας, άξονα	Κουμπί διάταξης ελέγχου αποπάγωσης
P31LC1	L14AC1		N22LN0		244819		197340	101712	244820	15H392	NXT112 (συσκευα σία των 5)
P31MC1	L14AC1		N22LT0								
P31DC1	L14AC1		N22DN0								
P31EC1	L14AC1		N22DT0								
P46DC1	L145C1		N34DN0								
P46DC2	L145C2	✓	N34DN0								
P46DC3	L145C1		N34DN0	✓							
P46DC4	L145C2	✓	N34DN0	✓							
P46EC1	L145C1		N34DT0								
P46EC2	L145C2	✓	N34DT0								
P46EC3	L145C1		N34DT0	✓							
P46EC4	L145C2	✓	N34DT0	✓							
P46LC1	L145C1		N34LN0								
P46LC2	L145C2	✓	N34LN0								
P46LC3	L145C1		N34LN0	✓							
P46LC4	L145C2	✓	N34LN0	✓							
P46MC1	L145C1		N34LT0								
P46MC2	L145C2	✓	N34LT0								
P46MC3	L145C1		N34LT0	✓							
P46MC4	L145C2	✓	N34LT0	✓							
P90DC1	L145C1		N65DN0								
P90DC2	L145C2	✓	N65DN0								
P90DC3	L145C1		N65DN0	✓							
P90DC4	L145C2	✓	N65DN0	✓							
P90EC1	L145C1		N65DT0								
P90EC2	L145C2	✓	N65DT0								
P90EC3	L145C1		N65DT0	✓							
P90EC4	L145C2	✓	N65DT0	✓							
P90LC1	L145C1		N65LN0								
P90LC2	L145C2	✓	N65LN0								
P90LC3	L145C1		N65LN0	✓							
P90LC4	L145C2	✓	N65LN0	✓							
P90MC1	L145C1		N65LT0								
P90MC2	L145C2	✓	N65LT0								
P90MC3	L145C1		N65LT0	✓							
P90MC4	L145C2	✓	N65LT0	✓							
Ποσ.	1		1	1	1	3	1	3	1	1	1

* Τα συγκροτήματα διατάξεων ελέγχου αέρα NXT021 για αντλίες μοντέλων P90xxx διαθέτουν βαλβίδα εκτόνωσης ασφαλείας 116643. Παραγγείλετε ξανά αυτόν τον αριθμό εξαρτήματος.

Πακέτα αντλίας με κάτω αντλίες L180C# και L18AC1 (λόγος 24:1, 40:1, 70:1)

Πακέτο αντλίας	Αριθμοί αναφοράς και περιγραφή										
	302		303	304	305	306	307	308	309	310	311
	Κάτω αντλία (βλ. 311762)	Ενσωματωμένο φίλτρο	Κινητήρας (βλ. 311238)	Διάταξη ελέγχου αέρα (NXT021) (βλ. 311239)	Ζεύξη, συγκρότ.	Ράβδος, σύνδεση	Κάλυμμα, συνδέσμου	Παξιμάδι, ασφάλεια	Κλιπ, φουρκέτα με κορδόνι	Προσαρμογέας, άξονα	Κουμπί διάταξης ελέγχου αποπάγωσης
P24LC1	L18AC1		N22LN0								
P24MC1	L18AC1		N22LT0								
P24DC1	L18AC1		N22DN0								
P24EC1	L18AC1		N22DT0								
P40DC1	L180C1		N34DN0								
P40DC2	L180C2	✓	N34DN0								
P40DC3	L180C1		N34DN0	✓							
P40DC4	L180C2	✓	N34DN0	✓							
P40EC1	L180C1		N34DT0								
P40EC2	L180C2	✓	N34DT0								
P40EC3	L180C1		N34DT0	✓							
P40EC4	L180C2	✓	N34DT0	✓							
P40LC1	L180C1		N34LN0								
P40LC2	L180C2	✓	N34LN0								
P40LC3	L180C1		N34LN0	✓							
P40LC4	L180C2	✓	N34LN0	✓							
P40MC1	L180C1		N34LT0								
P40MC2	L180C2	✓	N34LT0								
P40MC3	L180C1		N34LT0	✓	244819	257150	197340	101712	244820	15H392	
P40MC4	L180C2	✓	N34LT0	✓							
P70DC1	L180C1		N65DN0								
P70DC2	L180C2	✓	N65DN0								
P70DC3	L180C1		N65DN0	✓							
P70DC4	L180C2	✓	N65DN0	✓							
P70EC1	L180C1		N65DT0								
P70EC2	L180C2	✓	N65DT0								
P70EC3	L180C1		N65DT0	✓							
P70EC4	L180C2	✓	N65DT0	✓							
P70LC1	L180C1		N65LN0								
P70LC2	L180C2	✓	N65LN0								
P70LC3	L180C1		N65LN0	✓							
P70LC4	L180C2	✓	N65LN0	✓							
P70MC1	L180C1		N65LT0								
P70MC2	L180C2	✓	N65LT0								
P70MC3	L180C1		N65LT0	✓							
P70MC4	L180C2	✓	N65LT0	✓							
Ποσ.	1		1	1	1	3	1	3	1	1	1

Πακέτα αντλίας με κάτω αντλίες L220C# (λόγος 21:1, 30:1, 60:1)

Πακέτο αντλίας	Αριθμοί αναφοράς και περιγραφή										
	302		303	304	305	306	307	308	309	310	311
	Κάτω αντλία (βλ. 311762)	Ενσωματωμένο φίλτρο	Κινητήρας (βλ. 311238)	Διάταξη ελέγχου αέρα (NXT021) (βλ. 311239)	Ζεύξη, συγκρότ.	Ράβδος, σύνδεση	Κάλυμμα, συνδέσμου	Παξιμάδι, ασφάλεια	Κλιπ, φουρκέτα με κορδόνι	Προσαρμογέας, άξονα	Κουμπί διάταξης ελέγχου αποπάγωσης
P21DC1	L22AC1		N22DN0								
P21EC1	L22AC1		N22DT0								
P21LC1	L22AC1		N22LN0								
P21MC1	L22AC1		N22LT0								
P30DC1	L220C1		N34DN0								
P30DC2	L220C2	✓	N34DN0								
P30DC3	L220C1		N34DN0	✓							
P30DC4	L220C2	✓	N34DN0	✓							
P30EC1	L220C1		N34DT0								
P30EC2	L220C2	✓	N34DT0								
P30EC3	L220C1		N34DT0	✓							
P30EC4	L220C2	✓	N34DT0	✓							
P30LC1	L220C1		N34LN0								
P30LC2	L220C2	✓	N34LN0								
P30LC3	L220C1		N34LN0	✓							
P30LC4	L220C2	✓	N34LN0	✓							
P30MC1	L220C1		N34LT0								
P30MC2	L220C2	✓	N34LT0								
P30MC3	L220C1		N34LT0	✓	244819	257150	197340	101712	244820	15H392	NXT112 (συσκευασία των 5)
P30MC4	L220C2	✓	N34LT0	✓							
P60DC1	L220C1		N65DN0								
P60DC2	L220C2	✓	N65DN0								
P60DC3	L220C1		N65DN0	✓							
P60DC4	L220C2	✓	N65DN0	✓							
P60EC1	L220C1		N65DT0								
P60EC2	L220C2	✓	N65DT0								
P60EC3	L220C1		N65DT0	✓							
P60EC4	L220C2	✓	N65DT0	✓							
P60LC1	L220C1		N65LN0								
P60LC2	L220C2	✓	N65LN0								
P60LC3	L220C1		N65LN0	✓							
P60LC4	L220C2	✓	N65LN0	✓							
P60MC1	L220C1		N65LT0								
P60MC2	L220C2	✓	N65LT0								
P60MC3	L220C1		N65LT0	✓							
P60MC4	L220C2	✓	N65LT0	✓							
Ποσ.	1		1	1	1	3	1	3	1	1	1

Πακέτα αντλίας με κάτω αντλίες L250C# (λόγος 50:1)

Πακέτο αντλίας	Αριθμοί αναφοράς και περιγραφή										
	302		303	304	305	306	307	308	309	310	311
	Κάτω αντλία (βλ. 311762)	Ενσωματωμένο φίλτρο	Κινητήρας (βλ. 311238)	Διάταξη ελέγχου αέρα (NXT021) (βλ. 311239)	Ζεύξη, συγκρότ.	Ράβδος, σύνδεση	Κάλυμμα, συνδέσμου	Παξιμάδι, ασφάλεια	Κλιπ, φουρκέτα με κορδόνι	Προσαρμογέας, άξονα	Κουμπί διάταξης ελέγχου αποπάγωσης
P50DC1	L250C1		N65DN0		244819	257150	197340	101712	244820	15H392	NXT112 (συσκευα σία των 5)
P50DC2	L250C2	✓	N65DN0								
P50DC3	L250C1		N65DN0	✓							
P50DC4	L250C2	✓	N65DN0	✓							
P50EC1	L250C1		N65DT0								
P50EC2	L250C2	✓	N65DT0								
P50EC3	L250C1		N65DT0	✓							
P50EC4	L250C2	✓	N65DT0	✓							
P50LC1	L250C1		N65LN0								
P50LC2	L250C2	✓	N65LN0								
P50LC3	L250C1		N65LN0	✓							
P50LC4	L250C2	✓	N65LN0	✓							
P50MC1	L250C1		N65LT0								
P50MC2	L250C2	✓	N65LT0								
P50MC3	L250C1		N65LT0	✓							
P50MC4	L250C2	✓	N65LT0	✓							
Ποσ.	1		1	1	1	3	1	3	1	1	1

Πακέτα αντλίας με κάτω αντλίες L290C# (λόγος 16:1, 25:1, 45:1)

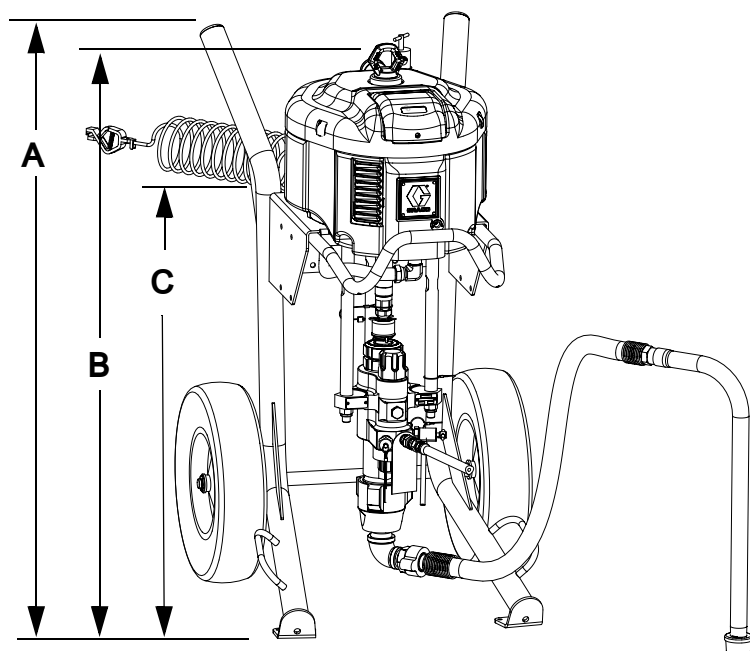
Πακέτο αντλίας	Αριθμοί αναφοράς και περιγραφή										
	302		303	304	305	306	307	308	309	310	311
	Κάτω αντλία (βλ. 311762)	Ενσωματωμένο φίλτρο	Κινητήρας (βλ. 311238)	Διάταξη ελέγχου αέρα (NXT021) (βλ. 311239)	Ζεύξη, συγκρότ.	Ράβδος, σύνδεση	Κάλυμμα, συνδέσμου	Παξιμάδι, ασφάλεια	Κλιπ, φουρκέτα με κορδόνι	Προσαρμογέας, άξονα	Κουμπί διάταξης ελέγχου αποπάγωσης
P16DC1	L29AC1		N22DN0								
P16EC1	L29AC1		N22DT0								
P16LC1	L29AC1		N22LN0								
P16MC1	L29AC1		N22LT0								
P25DC1	L290C1		N34DN0								
P25DC2	L290C2	✓	N34DN0								
P25DC3	L290C1		N34DN0	✓							
P25DC4	L290C2	✓	N34DN0	✓							
P25EC1	L290C1		N34DT0								
P25EC2	L290C2	✓	N34DT0								
P25EC3	L290C1		N34DT0	✓							
P25EC4	L290C2	✓	N34DT0	✓							
P25LC1	L290C1		N34LN0								
P25LC2	L290C2	✓	N34LN0								
P25LC3	L290C1		N34LN0	✓							
P25LC4	L290C2	✓	N34LN0	✓							
P25MC1	L290C1		N34LT0								
P25MC2	L290C2	✓	N34LT0								
P25MC3	L290C1		N34LT0	✓	244819						
P25MC4	L290C2	✓	N34LT0	✓		257150					
P45DC1	L290C1		N65DN0								
P45DC2	L290C2	✓	N65DN0								
P45DC3	L290C1		N65DN0	✓							
P45DC4	L290C2	✓	N65DN0	✓							
P45EC1	L290C1		N65DT0								
P45EC2	L290C2	✓	N65DT0								
P45EC3	L290C1		N65DT0	✓							
P45EC4	L290C2	✓	N65DT0	✓							
P45LC1	L290C1		N65LN0								
P45LC2	L290C2	✓	N65LN0								
P45LC3	L290C1		N65LN0	✓							
P45LC4	L290C2	✓	N65LN0	✓							
P45MC1	L290C1		N65LT0								
P45MC2	L290C2	✓	N65LT0								
P45MC3	L290C1		N65LT0	✓							
P45MC4	L290C2	✓	N65LT0	✓							
Ποσ.	1		1	1	1	3	1	3	1	1	1

Διαστάσεις

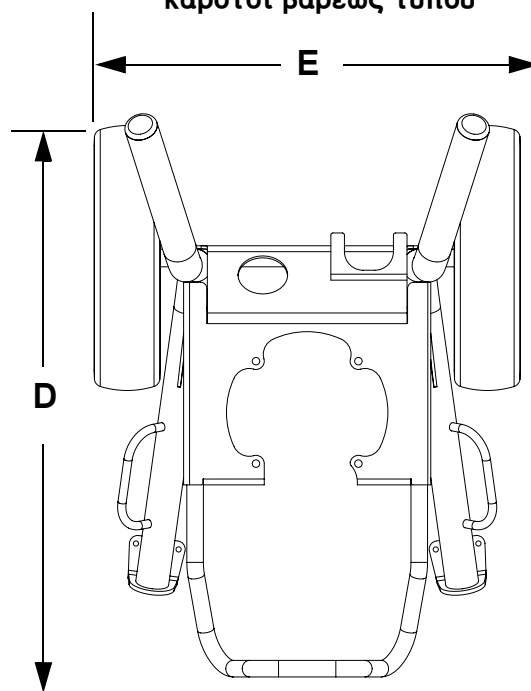
Πακέτα ψεκαστήρα (στερέωση σε καρότσι)

Απεικονίζεται το μοντέλο X60DH3

Κάτοψη – απεικονίζεται
καρότσι βαρέως τύπου



r_x25dh1_x45dh1_311164_47f2



r_x25dh1_x45dh1_311164_47f

ΕΠΕΞΗΓΗΣΗ:

HD = Καρότσι βαρέως τύπου

LW = Καρότσι ελαφρού τύπου

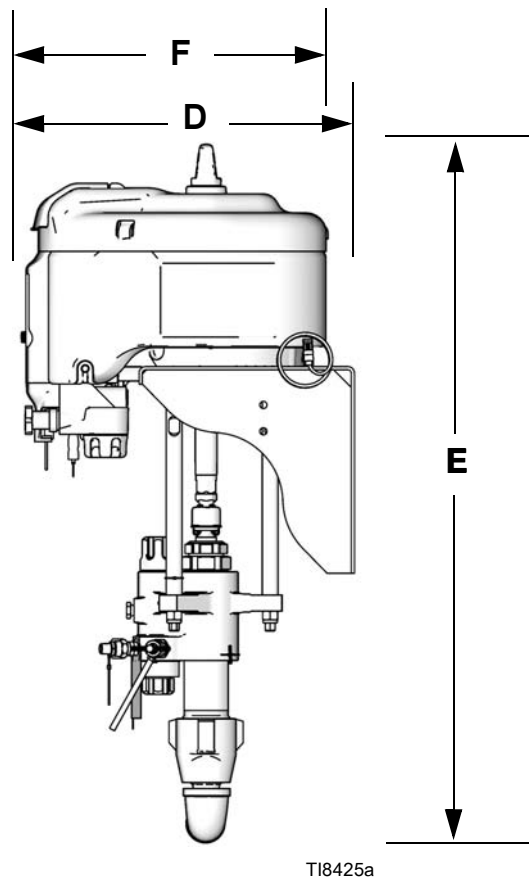
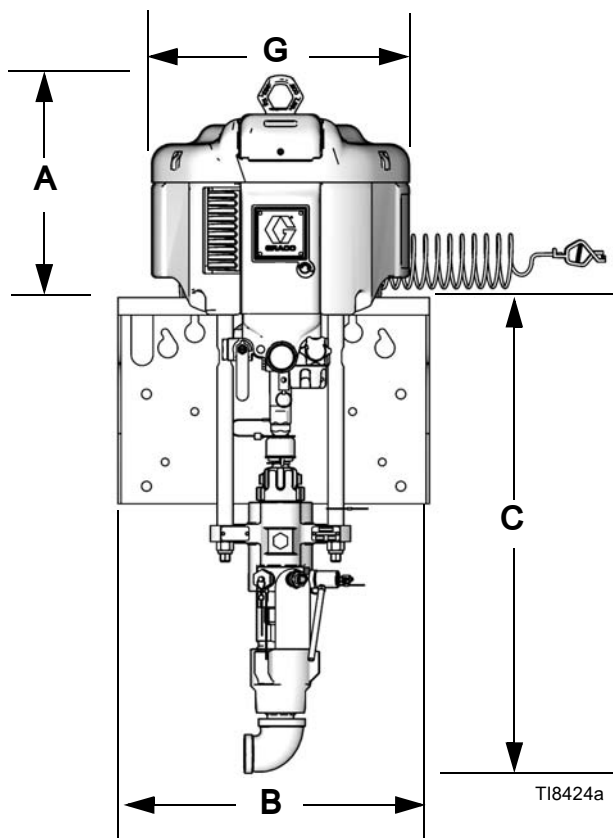
Όλα τα πακέτα ψεκαστήρα Xtreme (στερέωση σε καρότσι)

Στερέωση	A	B	C	D	E
HD	1109,73 χιλ. (43,69 ίν.)	1168,4 χιλ. (46,0 ίν.)	812,8 χιλ. (32,0 ίν.)	889 χιλ. (35,0 ίν.)	653,3 χιλ. (25,72 ίν.)
LW	1139,44 χιλ. (44,86 ίν.)	1115,7 χιλ. (45,5 ίν.)	795 χιλ. (31,3 ίν.)	863,6 χιλ. (34,0 ίν.)	688,1 χιλ. (27,09 ίν.)
HD με χοάνη	1109,73 χιλ. (43,69 ίν.)	1168,4 χιλ. (46,0 ίν.)	812,8 χιλ. (32,0 ίν.)	1143 χιλ. (45,0 ίν.)	653,3 χιλ. (25,72 ίν.)
LW με χοάνη	1139,44 χιλ. (44,86 ίν.)	1115,7 χιλ. (45,5 ίν.)	795 χιλ. (31,3 ίν.)	1117,6 χιλ. (44,0 ίν.)	688,1 χιλ. (27,09 ίν.)

Πακέτα επιτοίχιας στήριξης και πακέτα αντλίας

Πρόσθια όψη

Πλευρική όψη



Διαστάσεις διάταξης επιτοίχιας στήριξης

ΣΗΜΕΙΩΣΗ: Οι διαστάσεις βασίζονται σε συνδυασμό των μέγιστων μεγεθών αεροκινητήρα και κάτω αντλίας.

A	B	C	D	E	F	G
355,6 χιλ. (14,0 ίν.)	450,6 χιλ. (17,75 ίν.)	736,6 χιλ. (29,0 ίν.)	489 χιλ. (19,25 ίν.)	1092,2 χιλ. (43,0 ίν.)	480 χιλ. (18,9 ίν.)	410 χιλ. (16,2 ίν.)

Βάρη



ΣΗΜΕΙΩΣΗ: Οι τιμές βάρους είναι κατά προσέγγιση και δεν περιλαμβάνουν εύκαμπτους σωλήνες ή πιστόλια.

Πακέτα ψεκαστήρα (στερέωση σε καρότσι)

Λόγος	Καρότσι βαρέως τύπου κ. (lbs)	Καρότσι ελαφρού τύπου κ. (lbs)
25:1	103,6 (228,4)	89,0 (196,1)
30:1	103,1 (227,4)	88,5 (195,1)
35:1	95,2 (209,9)	80,6 (177,6)
40:1	101,3 (223,4)	86,7 (191,1)
45:1	112,2 (247,4)	97,6 (215,1)
46:1	101,3 (223,4)	86,7 (191,1)
50:1	111,8 (246,4)	97,1 (214,1)
55:1	95,9 (211,4)	81,2 (179,1)
60:1	111,8 (246,4)	97,1 (214,1)
70:1	109,9 (242,4)	95,3 (210,1)
80:1	95,9 (211,4)	81,2 (179,1)
90:1	109,9 (242,4)	95,3 (210,1)

Συσκευασίες στερέωσης στον τοίχο

Λόγος	κ. (lbs)
25:1	72,1 (159,0)
30:1	71,7 (158,0)
35:1	63,7 (140,5)
40:1	69,9 (154,0)
45:1	80,8 (178,0)
46:1	69,9 (154,0)
50:1	80,3 (177,0)
55:1	64,4 (142,0)
60:1	80,3 (177,0)
70:1	78,5 (173,0)
80:1	64,4 (142,0)
90:1	78,5 (173,0)

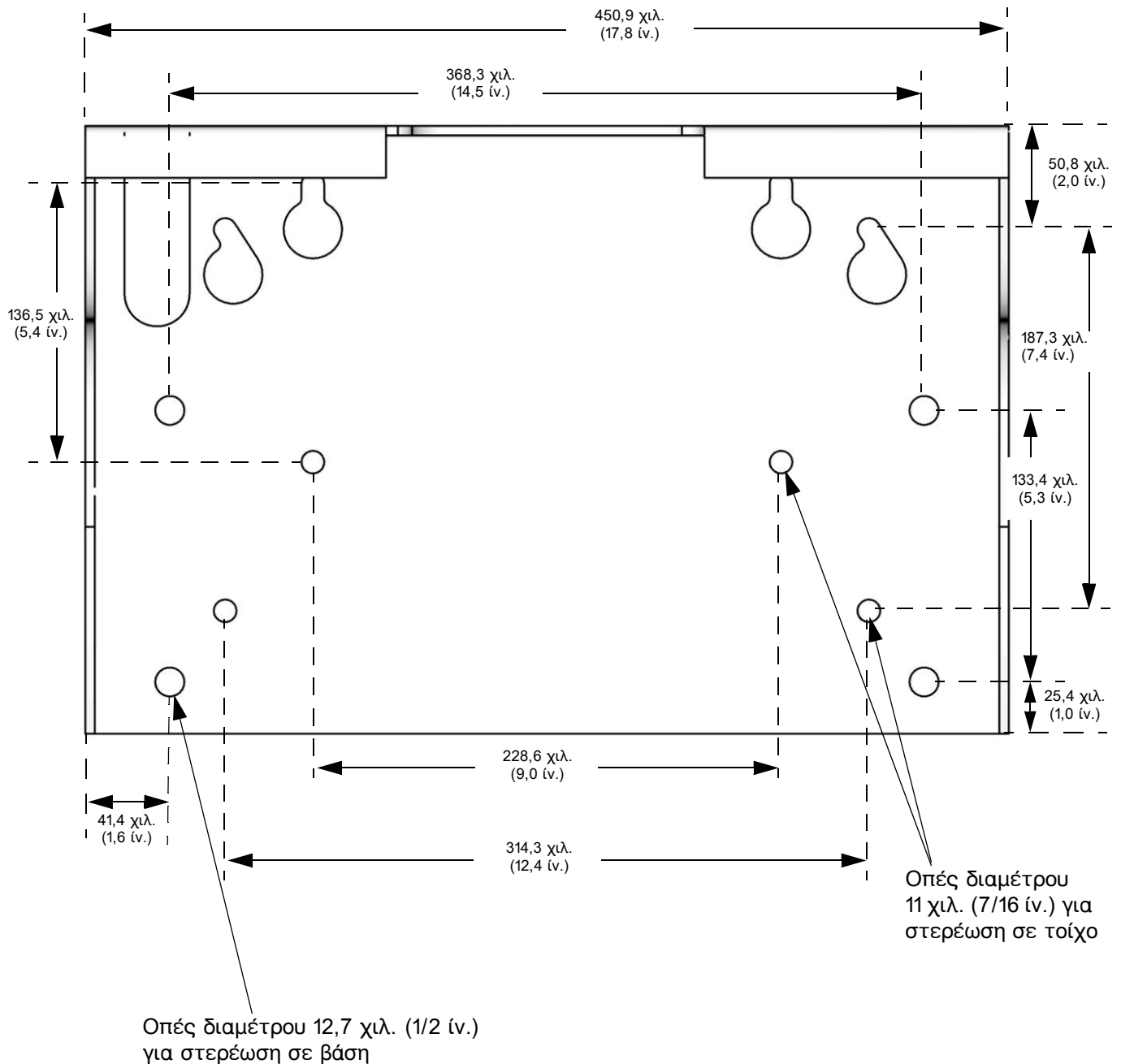
Πακέτα συγκροτήματος αντλίας

Λόγος	Χωρίς φίλτρο, χωρίς διατάξεις ελέγχου αέρα* κ. (lbs)
16:1	45,1 (99,4)
21:1	44,6 (98,4)
24:1	42,8 (94,4)
25:1	46,9 (103,4)
30:1	46,4 (102,4)
31:1	42,8 (94,4)
35:1	38,3 (84,4)
40:1	44,6 (98,4)
45:1	55,5 (122,4)
46:1	44,6 (98,4)
50:1	55,1 (121,4)
55:1	40,1 (88,4)
60:1	55,1 (121,4)
70:1	53,3 (117,4)
80:1	40,1 (88,4)
90:1	53,3 (117,4)

* Προσθέστε 4,54 κ. (10 lbs) για το ενσωματωμένο φίλτρο.
Προσθέστε 2,27 κ. (5 lbs) για τις διατάξεις ελέγχου αέρα.

Διάγραμμα οπών στερέωσης

Υποστήριγμα επιτοίχιας στήριξης



T18614a

Παρελκόμενα

Πλάκα προσαρμογέα 247312

Η πλάκα προσαρμογέα απαιτείται για τη στερέωση των συγκροτημάτων αντλίας με αεροκινητήρα NXT2200 σε καρότσι ή υποστήριγμα στερέωσης στον τοίχο.

Δομοστοιχείο διάταξης ελέγχου αέρα NXT021

Περιλαμβάνει βαλβίδα εκτόνωσης ασφαλείας 113498 (εκτόνωση πίεσης στα 7,7 MPa (77 bar, 110 psi)).
Εάν έχετε πακέτο αντλίας 90:1, παραγγείλετε επίσης βαλβίδα εκτόνωσης ασφαλείας 116643 (εκτόνωση πίεσης στα 6,3 MPa (63 bar, 90 psi)).

Κιτ αναβάθμισης DataTrak

Κιτ NXT206 για αεροκινητήρες NXT2200

Κιτ NXT306 για αεροκινητήρες NXT3400

Κιτ NXT606 για αεροκινητήρες NXT6500

Κιτ χοάνης 288347

Το κιτ χοάνης τοποθετείται σε ψεκαστήρες που στερεώνονται σε καρότσι. Ανατρέξτε στην ενότητα **Διάταξη χοάνης**, στη σελίδα 26, για απεικόνιση του κιτ και των εξαρτημάτων του.

Τεχνικά στοιχεία

Μέγιστη πίεση εισόδου αέρα	Μοντέλα με λόγο πίεσης 16:1 - 80:1: 0,7 MPa (7 bar, 100 psi). Μοντέλα με λόγο πίεσης 90:1: 0,55 MPa (5,5 bar, 80 psi).
Διάμετρος εμβόλου αεροκινητήρα	<i>NXT Μοντέλο 6500</i> : 264 χιλ. (10,375 ίν.) <i>NXT Πρότυπο 3400</i> : 191 χιλ. (7,5 ίν.) <i>NXT Πρότυπο 2200</i> : 152 χιλ. (6,0 ίν.)
Μήκος διαδρομής εμβόλου	120 χιλ. (4.75 ίν.)
Μέγεθος εισόδου αέρα	3/4 npt(f)
Μέγεθος εισόδου υγρού	1-1/4 npt(m)
Μέγεθος εξόδου υγρού	Όλες οι αντλίες με ενσωματωμένα φίλτρα (2 θύρες εξόδου): 1/2 npt(m) Αντλίες χωρίς ενσωματωμένα φίλτρα (1 θύρα εξόδου): Αντλίες 85cc και 115cc: 1/2 npt(f) Αντλίες 145cc και 180cc: 3/4 npt(f) Αντλίες 220cc, 250cc και 290cc: 1 npt(f)
Μέγιστη ταχύτητα αντλίας (Μην υπερβαίνετε τη μέγιστη συνιστώμενη ταχύτητα της αντλίας υγρού, προκειμένου να αποφύγετε την πρόωρη φθορά της αντλίας)	60 κύκλοι ανά λεπτό



ΣΗΜΕΙΩΣΗ: Ανατρέξτε στο εγχειρίδιο κινητήρα **NXT (311238)** για τα στοιχεία ήχου.

Μέγιστη πίεση λειτουργίας και ρυθμός ροής σε πλήρη πίεση αέρα (100 psi)

Λόγος	Μέγιστη πίεση λειτουργίας MPa (bar, psi)	Αεροκινητήρας NXT	Κάτω αντλία (cc ανά κύκλο)	Ρυθμός ροής lpm (gpm)	
				30 cpm	60 cpm
16:1	10,5 (105, 1520)	2200	290	8,7 (2,3)	17,0 (4,6)
21:1	14,0 (140, 2025)	2200	220	6,6 (1,74)	12,9 (3,4)
24:1	16,5 (165, 2400)	2200	180	5,4 (1,43)	11,0 (2,9)
25:1	16,4 (164, 2375)	3400	290	8,7 (2,3)	17,0 (4,6)
30:1	21,7 (217, 3150)	3400	220	6,6 (1,74)	12,9 (3,4)
31:1	20,7 (207, 3000)	2200	145	4,4 (1,15)	8,7 (2,3)
35:1	26,2 (262, 3800)	2200	115	3,6 (0,95)	7,6 (2,0)
40:1	26,2 (262, 3800)	3400	180	5,4 (1,43)	11,0 (2,9)
45:1	31,0 (310, 4500)	6500	290	8,7 (2,3)	17,0 (4,6)
46:1	32,7 (327, 4750)	3400	145	4,4 (1,15)	8,7 (2,3)
50:1	34,5 (345, 5000)	6500	250	7,6 (2,0)	15,2 (4,0)
55:1	38,6 (386, 5600)	3400	115	3,6 (0,95)	7,6 (2,0)
60:1	41,7 (417, 6000)	6500	220	6,6 (1,74)	12,9 (3,4)
70:1	50,0 (500, 7250)	6500	180	5,4 (1,43)	11,0 (2,9)
80:1	50,0 (500, 7250)	3400	85	3,0 (0,8)	5,7 (1,5)
90:1	50,0 (500, 7250)	6500	145	4,4 (1,15)*	8,7 (2,3)*

* Στα 0,55 MPa (5,5 bar, 80 psi)

Πίνακες απόδοσης πακέτων αντλίας

Υπολογισμός πίεσης εξόδου υγρού

Για να υπολογίσετε την πίεση εξόδου υγρού (psi/MPa/bar) σε συγκεκριμένη ροή υγρού (gpm/lpm) και την πίεση αέρα λειτουργίας (psi/MPa/bar), χρησιμοποιήστε τις ακόλουθες οδηγίες και τα διαγράμματα στοιχείων αντλίας.

1. Εντοπίστε την επιθυμητή ροή στο κάτω μέρος του πίνακα.
2. Ακολουθήστε την κατακόρυφη γραμμή έως το σημείο που τέμνει την καμπύλη της επιθυμητής πίεσης στην έξοδο υγρού. Στα αριστερά της κλίμακας μπορείτε να διαβάσετε την τιμή της πίεσης στην έξοδο υγρού.

Υπολογισμός ροής/κατανάλωσης αέρα αντλίας

Για να υπολογίσετε τη ροή/κατανάλωση αέρα αντλίας (scfm ή m³/min) σε συγκεκριμένο ρυθμό ροής υγρού (gpm/lpm) και πίεση αέρα (psi/MPa/bar), εφαρμόστε τις ακόλουθες οδηγίες και τα διαγράμματα στοιχείων αντλίας.

1. Εντοπίστε την επιθυμητή ροή στο κάτω μέρος του πίνακα.
2. Ακολουθήστε την κατακόρυφη γραμμή έως το σημείο που τέμνει την καμπύλη επιθυμητής ροής/κατανάλωσης αέρα. Στα δεξιά της κλίμακας μπορείτε να διαβάσετε την τιμή ροής/κατανάλωσης αέρα.

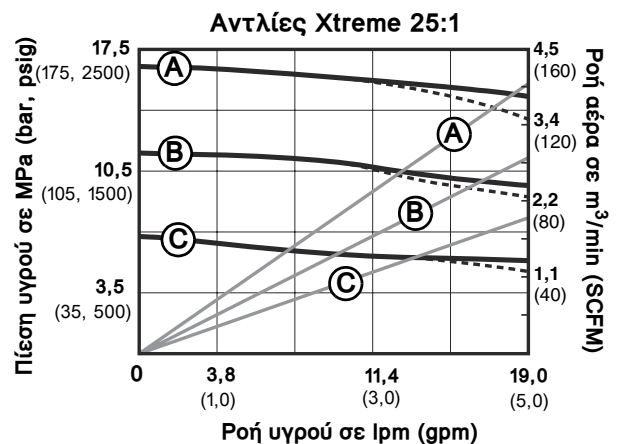
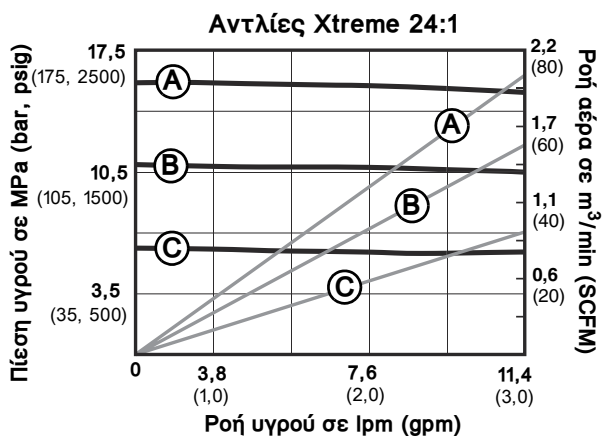
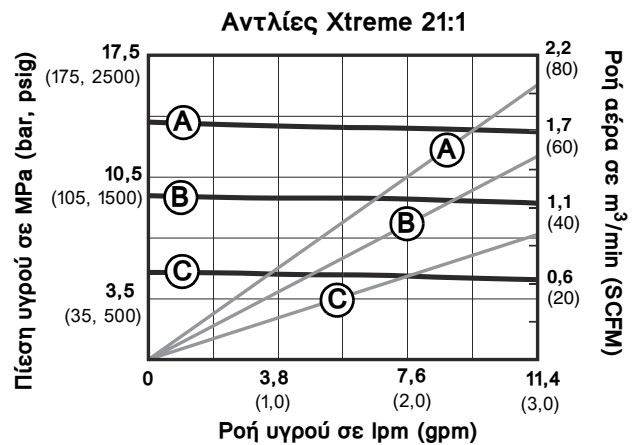
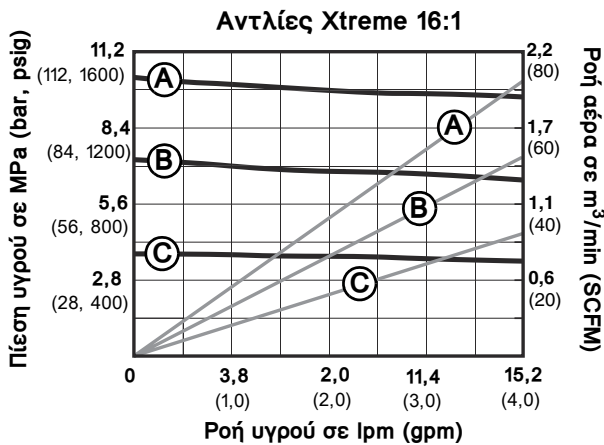
Κωδικός: Πίεση αέρα

A 0,7 MPa (7 bar, 100 psi)

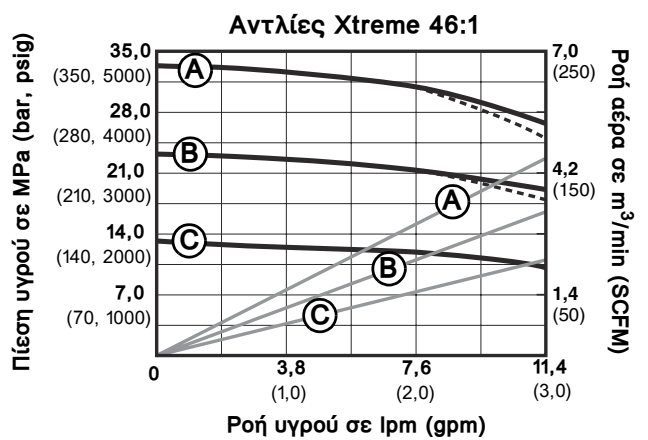
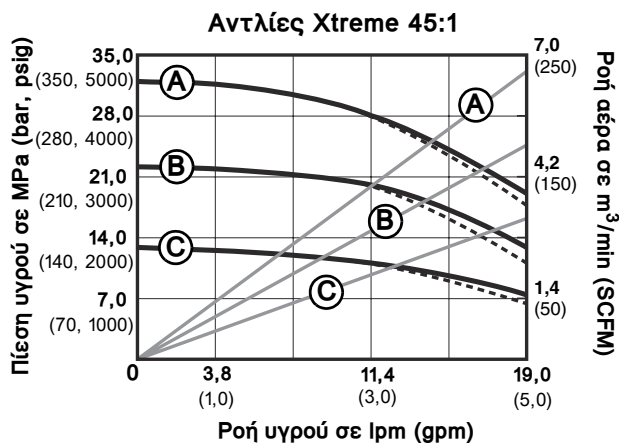
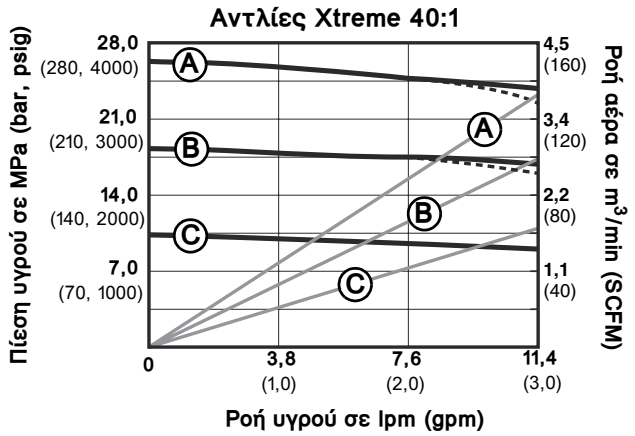
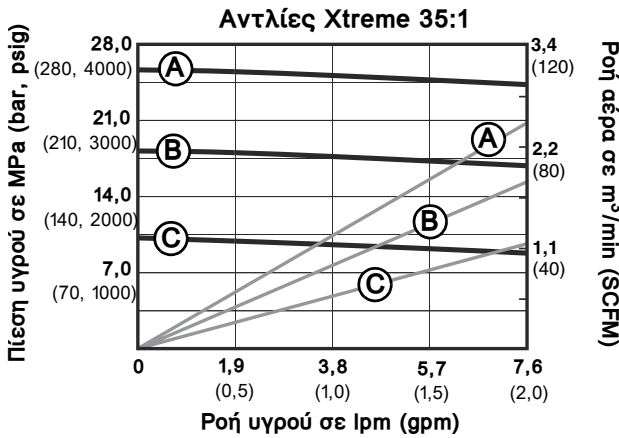
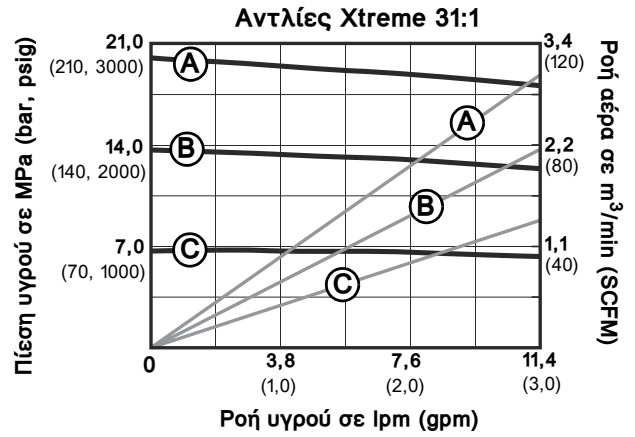
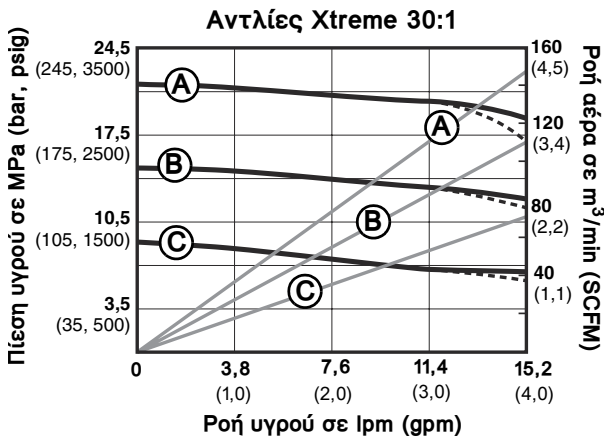
Q 0,5 MPa (7,8 bar, 70 psi)

R 0,3 MPa (2,8 bar, 40 psi)

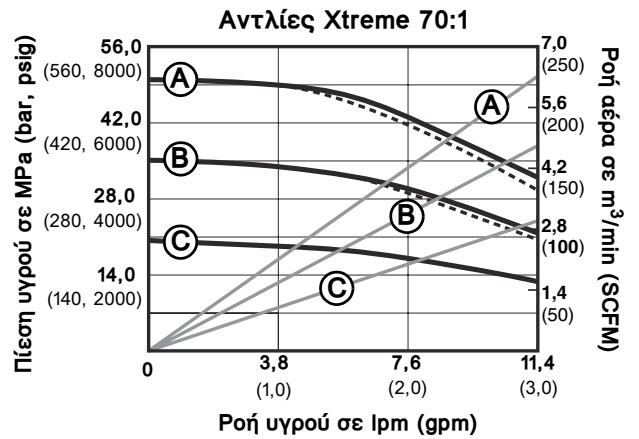
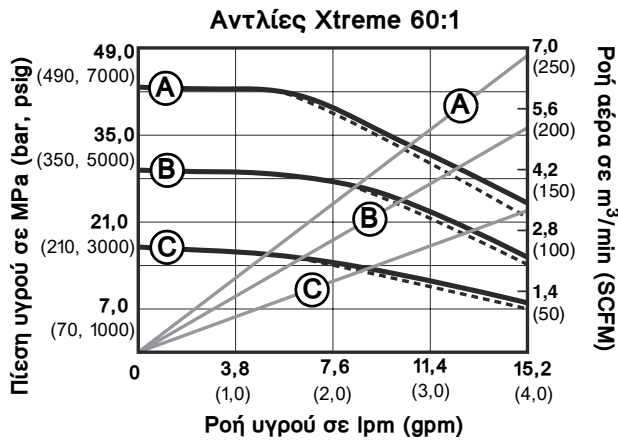
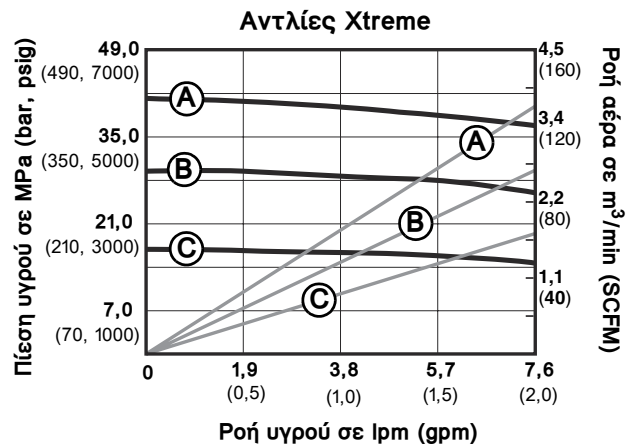
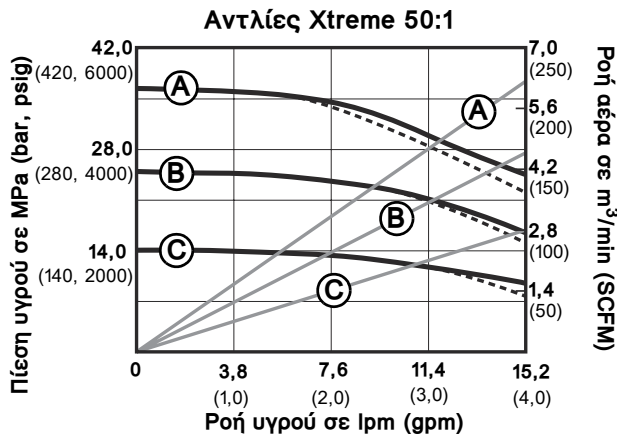
Οι διακεκομμένες γραμμές υποδεικνύουν κινητήρες χαμηλής στάθμης θορύβου.



Διαγράμματα απόδοσης πακέτων αντλίας (συν.)



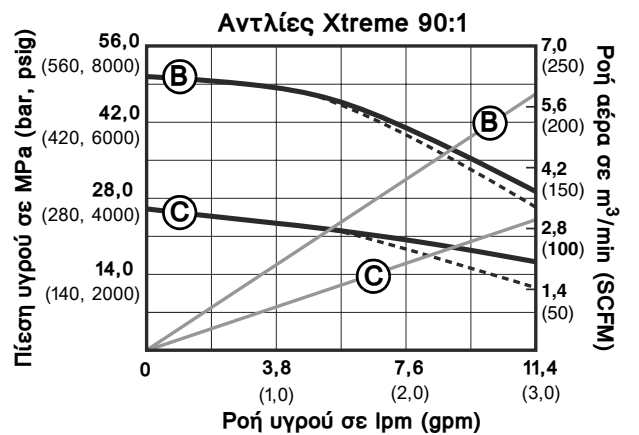
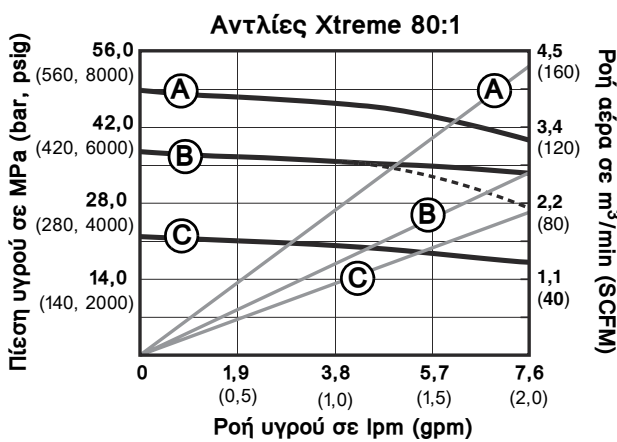
Διαγράμματα απόδοσης πακέτων αντλίας (συν.)



Κωδικός: Πίεση αέρα αντλιών 90:1

B 0,56 MPa (5,6 bar, 80 psi)

C 0,28 MPa (2,8 bar, 40 psi)



Βασική εγγύηση Graco

Η Graco εγγυάται ότι όλος ο εξοπλισμός που αναφέρεται στο παρόν έγγραφο, ο οποίος κατασκευάζεται από την Graco και φέρει το όνομά της, είναι απαλλαγμένος από ατέλειες στο υλικό και στην κατασκευή κατά την ημερομηνία πώλησης στον αρχικό αγοραστή για χρήση. Με εξαίρεση οποιασδήποτε πρόσθετης, διευρυμένης ή περιορισμένης εγγύησης που δημοσιεύεται από την Graco, η Graco, για διάστημα δώδεκα μηνών από την ημερομηνία πώλησης, επισκευάζει ή αντικαθιστά οποιοδήποτε μέρος του εξοπλισμού που ορίζεται από την Graco ως ελαττωματικό. Η παρούσα εγγύηση ισχύει μόνο εφόσον ο εξοπλισμός εγκαθίσταται, χρησιμοποιείται και συντηρείται σύμφωνα με τις γραπτές συστάσεις της Graco.

Η παρούσα εγγύηση δεν καλύπτει ελαττωματική τοποθέτηση, κακή εφαρμογή, εκτριβή, διάβρωση, ανεπαρκή ή ανάρμοστη συντήρηση, αμέλεια, ατύχημα, παραποίηση ή αντικατάσταση εξαρτημάτων τρίτων κατασκευαστών και η Graco δεν φέρει την ευθύνη για γενική φθορά λόγω χρήσης, ή οποιαδήποτε δυσλειτουργία, ζημία ή φθορά που προκαλούνται από τα ανωτέρω. Επίσης, η Graco δεν είναι υπεύθυνη για δυσλειτουργία, ζημία ή φθορά που προκαλούνται από ασυμβατότητα του εξοπλισμού της Graco με δομές, παρελκόμενα, εξοπλισμό ή υλικά που δεν παρέχονται από την Graco, ή από ακατάλληλο σχεδιασμό, κατασκευή, τοποθέτηση, λειτουργία ή συντήρηση των δομών, εξαρτημάτων, εξοπλισμού ή υλικών που δεν παρέχονται από την Graco.

Η παρούσα εγγύηση ισχύει με την προϋπόθεση της προπληρωμένης επιστροφής του εξοπλισμού που θεωρείται ότι είναι ελαττωματικός σε εξουσιοδοτημένο διανομέα της Graco για επαλήθευση της αναφερομένης βλάβης. Εάν η αναφερομένη βλάβη επιβεβαιωθεί, η Graco θα επισκευάσει ή θα αντικαταστήσει δωρεάν οποιαδήποτε ελαττωματικά εξαρτήματα. Ο εξοπλισμός θα επιστραφεί στον αρχικό αγοραστή, ο οποίος έχει προκαταβάλει τα έξοδα επιστροφής. Εάν η επιθεώρηση του εξοπλισμού δεν αποκαλύψει οποιαδήποτε βλάβη στο υλικό ή στην κατασκευή, οι επισκευές θα γίνουν με εύλογη δαπάνη, η οποία μπορεί να περιλαμβάνει τα έξοδα των εξαρτημάτων, της εργασίας και της μεταφοράς.

Η ΠΑΡΟΥΣΑ ΕΓΓΥΗΣΗ ΙΣΧΥΕΙ ΑΠΟΚΛΕΙΣΤΙΚΑ ΕΝΑΝΤΙ ΟΠΟΙΩΝΔΗΠΟΤΕ ΑΛΛΩΝ ΕΓΓΥΗΣΕΩΝ, ΡΗΤΩΝ Ή ΣΙΩΠΗΡΩΝ ΣΥΜΠΕΡΙΛΑΜΒΑΝΟΜΕΝΗΣ, ΕΝΔΕΙΚΤΙΚΑ, ΤΗΣ ΕΓΓΥΗΣΗΣ ΕΜΠΟΡΕΥΣΙΜΟΤΗΤΑΣ Ή ΤΗΣ ΕΓΓΥΗΣΗΣ ΚΑΤΑΛΛΗΛΟΤΗΤΑΣ ΓΙΑ ΣΥΓΚΕΚΡΙΜΕΝΟ ΣΚΟΠΟ.

Η μόνη υποχρέωση της Graco και η μόνη αποζημίωση του αγοραστή για οποιαδήποτε παραβίαση της εγγύησης θα είναι όπως αναφέρεται ανωτέρω. Ο αγοραστής συμφωνεί ότι καμία άλλη αποζημίωση (συμπεριλαμβανομένων, ενδεικτικά, θετικών ή αποθετικών ζημιών για χαμένα κέρδη, απολεσθείσες πωλήσεις, προσωπικό τραυματισμό ή βλάβη επί της περιουσίας, ή οποιαδήποτε άλλη απρόβλεπτη ή επακόλουθη απώλεια) δεν θα είναι διαθέσιμη. Οποιαδήποτε αγωγή για την παραβίαση της εγγύησης πρέπει να υποβληθεί μέσα σε δύο (2) έτη από την ημερομηνία πώλησης.

Η GRACO ΔΕΝ ΕΓΓΥΑΤΑΙ ΚΑΙ ΑΠΟΠΟΙΕΙΤΑΙ ΟΛΕΣ ΤΙΣ ΣΙΩΠΗΡΕΣ ΕΓΓΥΗΣΕΙΣ ΕΜΠΟΡΕΥΣΙΜΟΤΗΤΑΣ ΚΑΙ ΚΑΤΑΛΛΗΛΟΤΗΤΑΣ ΓΙΑ ΣΥΓΚΕΚΡΙΜΕΝΟ ΣΚΟΠΟ ΓΙΑ ΤΑ ΕΞΑΡΤΗΜΑΤΑ, ΤΟΝ ΕΞΟΠΛΙΣΜΟ, ΤΑ ΥΛΙΚΑ Ή ΤΑ ΣΤΟΙΧΕΙΑ ΠΟΥ ΠΩΛΟΥΝΤΑΙ ΑΠΟ ΤΗΝ GRACO ΑΛΛΑ ΔΕΝ ΚΑΤΑΣΚΕΥΑΖΟΝΤΑΙ ΑΠΟ ΑΥΤΗ. Αυτά τα είδη που πωλούνται, αλλά δεν κατασκευάζονται από την Graco (όπως οι ηλεκτρικοί κινητήρες, οι διακόπτες, ο σωλήνας κ.λπ.), υπόκεινται στην εγγύηση του κατασκευαστή τους, αν υπάρχει. Η Graco θα παράσχει στον αγοραστή εύλογη βοήθεια για την έγερση οποιασδήποτε αξίωσης όσον αφορά την παραβίαση αυτών των εγγυήσεων.

Σε καμία περίπτωση η Graco δεν θεωρείται υπεύθυνη για έμμεσες, άμεσες, ειδικές ή αποθετικές ζημιές ως αποτέλεσμα της κάτωθι παροχής εξοπλισμού από την Graco, ή τον εφοδιασμό, την απόδοση ή τη χρήση οποιωνδήποτε προϊόντων ή άλλων αγαθών που πωλούνται στο παρόν, λόγω παραβίασης της σύμβασης, παραβίασης της εγγύησης ή αμέλειας της Graco, ή άλλως.

FOR GRACO CANADA CUSTOMERS

The Parties acknowledge that they have required that the present document, as well as all documents, notices and legal proceedings entered into, given or instituted pursuant hereto or relating directly or indirectly hereto, be drawn up in English. Les parties reconnaissent avoir convenu que la rédaction du présent document sera en Anglais, ainsi que tous documents, avis et procédures judiciaires exécutés, donnés ou intentés, à la suite de ou en rapport, directement ou indirectement, avec les procédures concernées.

Πληροφορίες για την Graco

Για τις πλέον πρόσφατες πληροφορίες σχετικά με τα προϊόντα της Graco, ανατρέξτε στη διεύθυνση www.graco.com.

ΓΙΑ ΠΑΡΑΓΓΕΛΙΕΣ, επικοινωνήστε με το διανομέα της Graco ή καλέστε τον παρακάτω αριθμό για να εντοπίσετε τον πλησιέστερο διανομέα.

Τηλέφωνο: 612-623-6921 **ή χωρίς χρέωση:** 1-800-328-0211 **Φαξ:** 612-378-3505

Το σύνολο των στοιχείων που περιέχονται στο παρόν έγγραφο υπό μορφή κειμένου και εικόνων αποτελούν τις πλέον πρόσφατες πληροφορίες σχετικά με τα προϊόντα μας κατά τη χρονική στιγμή της έκδοσης. Η Graco επιφυλάσσει το δικαίωμα να προβαίνει σε αλλαγές ανά πάσα στιγμή, χωρίς προειδοποίηση.

Για πληροφορίες σχετικά με διπλώματα ευρεσιτεχνίας, ανατρέξτε στην τοποθεσία www.graco.com/patents.

Μετάφραση των αρχικών οδηγιών. This manual contains Greek. MM 311164

Κεντρικά γραφεία Graco: Μινεάπολις
Διεθνή Γραφεία: Βέλγιο, Κίνα, Ιαπωνία, Κορέα

GRACO INC. AND SUBSIDIARIES • P.O. BOX 1441 • MINNEAPOLIS MN 55440-1441 • USA

Πνευματικά δικαιώματα 2006, Graco Inc. Όλες οι τοποθεσίες κατασκευής της Graco εφαρμόζουν το πρότυπο ISO 9001.
www.graco.com

Revised January 2014