

Κιτ μετρητή GH833

311580A

- Χρήση με τα μηχανήματα βαφής GH833 -




Μέγιστη Πίεση Εργασίας 4.000 psi (27,6 MPa, 275,8 bar)



Σημαντικές οδηγίες ασφαλείας. Διαβάστε όλες τις προειδοποιήσεις και τις οδηγίες του παρόντος εγχειριδίου.

Μοντέλο: 288097

Διαδικασία εκτόνωσης πίεσης

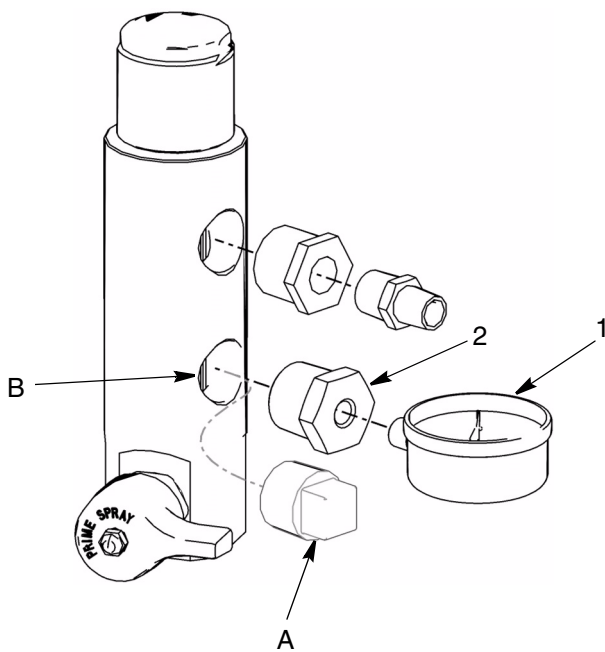
						
<p>Η πίεση του συστήματος πρέπει να εκτονώνεται χειροκίνητα ώστε να αποφεύγεται η ακούσια εκκίνηση του μηχανήματος ή ο ακούσιος ψεκασμός. Το υπό υψηλή πίεση ρευστό μπορεί να διαπεράσει το δέρμα και να προκαλέσει σοβαρό τραυματισμό. Για να μειώσετε τον κίνδυνο τραυματισμού από έγχυση, τηρήστε την παρούσα διαδικασία κάθε φορά που πρέπει να εκτονώσετε την πίεση, να διακόψετε τον ψεκασμό, να συντηρήσετε τον εξοπλισμό και να εγκαταστήσετε ή να καθαρίσετε το ακροστόμιο ψεκασμού. Διαβάστε τις προειδοποιήσεις του εγχειριδίου λειτουργίας.</p>						

- 1 Θέστε τη βαλβίδα της αντλίας στη θέση OFF. Θέστε τον διακόπτη του κινητήρα στη θέση OFF.
- 2 Ρυθμίστε την πίεση στη χαμηλότερη τιμή. Για να εκτονώσετε την πίεση τραβήξτε τη σκανδάλη σηματοδοτώντας το δοχείο.
- 3 Ανοίξτε τη βαλβίδα προέγχυσης (κατακόρυφη θέση).

Εάν υποψιάζεστε ότι το μπεκ βαφής ή ο ελαστικός σωλήνας είναι τελείως φραγμένα ή ότι η πίεση δεν έχει εκτονωθεί πλήρως μετά την εκτέλεση της ανωτέρω διαδικασίας, χαλαρώστε ΠΟΛΥ ΑΡΓΑ το περικόχλιο συγκράτησης του προφυλακτήρα μπεκ ή τον ζευκτήρα στο άκρο του ελαστικού σωλήνα για να εκτονώσετε την πίεση σταδιακά. Κατόπιν, χαλαρώστε πλήρως και καθαρίστε το μπεκ και τον ελαστικό σωλήνα.

PROVEN QUALITY. LEADING TECHNOLOGY.

Σχεδιάγραμμα Εξαρτημάτων



Ref No.	Part No.	Description	Qty
1	102814	GAUGE, fluid pressure	1
2	119969	BUSHING, pipe	1
3	070408	SEALANT (not shown)	1

Εγκατάσταση

1. Ακολουθείστε τη διαδικασία **Εκτόνωσης Πίεσης** στη σελίδα 1.
2. Αφαιρέστε το πώμα του σωλήνα (A).
3. Εφαρμόστε το στεγανοποιητικό (3) του σωλήνα στον δακτύλιο (2) και βιδώστε τον στο φίλτρο ρευστού (B).
4. Εφαρμόστε το στεγανοποιητικό (3) του σωλήνα στο άκρο του μετρητή (1) με το σπείρωμα και βιδώστε τον μετρητή τον δακτύλιο (2).

Συντήρηση

Ο μετρητής δεν επισκευάζεται. Σε περίπτωση φθοράς αντικαταστήστε τον.

All written and visual data contained in this document reflects the latest product information available at the time of publication. Graco reserves the right to make changes at any time without notice.

MM 311487

Graco Headquarters: Minneapolis

International Offices: Belgium, China, Japan, Korea

GRACO INC. P.O. BOX 1441 MINNEAPOLIS, MN 55440-1441

www.graco.com

Printed in USA 311580

Rev. 5/2006