

Комплект манометра GH833

311587A

- Используйте с распылителями GH833 -

Максимальное рабочее давление 4000 psi (27,6 МПа, 275,8 бар)



Важные инструкции по технике безопасности.

Прочтите в настоящем руководстве все предупреждения и инструкции. Сохраните эти инструкции.

Модель: 288097

Процедура сброса давления



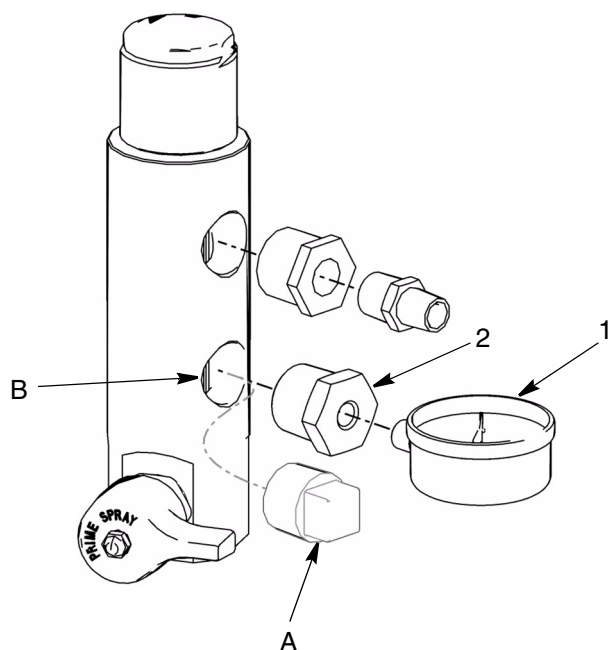
Давление в системе должно быть сброшено вручную для предотвращения ее случайного запуска или распыления. Жидкость под высоким давлением может попасть под кожу и привести к серьезной травме. Для снижения риска получения травмы от такой инъекции жидкости выполните это процедуру, когда от вас требуется сбросить давление, прекратить распыление, обслужить оборудование или установить или почистить распылительный наконечник. Прочитайте предупреждения в руководстве по эксплуатации.

- 1 Установите клапан насоса в положение Выкл. ВЫКЛЮЧИТЕ двигатель.
- 2 Установите минимальную величину давления. Нажмите на курок распылителя и направьте его в емкость для сброса давления.
- 3 Откройте клапан заливки (вертикально).

Если Вы предполагаете, что наконечник или шланг распылителя полностью забиты, или что после выполнения перечисленных выше этапов давление полностью не сброшено, то ОЧЕНЬ МЕДЛЕННО ослабьте гайку крепления наконечника распылителя или соединение на конце шланга, чтобы постепенно сбросить давление, затем полностью отсоедините их. Затем очистите наконечник и шланг.

PROVEN QUALITY. LEADING TECHNOLOGY.

Чертеж деталей



Ref No.	Part No.	Description	Qty
1	102814	GAUGE, fluid pressure	1
2	119969	BUSHING, pipe	1
3	070408	SEALANT (not shown)	1

Установка

1. Выполните **Процедуру сброса давления**, указанную на стр. 1.
2. Снимите заглушку трубы (A).
3. Нанесите герметик для труб (3) на втулку (2) и заверните ее в фильтр жидкости (B).
4. Нанесите герметик для труб (3) на резьбовой конец манометра (1) и заверните его во втулку (2).

Обслуживание

Манометр ремонту не подлежит, замените его в случае повреждения.

All written and visual data contained in this document reflects the latest product information available at the time of publication. Graco reserves the right to make changes at any time without notice.

MM 311487

Graco Headquarters: Minneapolis

International Offices: Belgium, China, Japan, Korea

GRACO INC. P.O. BOX 1441 MINNEAPOLIS, MN 55440-1441

www.graco.com

Printed in USA 311587

Rev. 5/2006