

High-Flo[®] Lower

311704M
KOR

*마무리 재료의 저압, 중간 부피 순환용으로 설계.
전문가 전용*

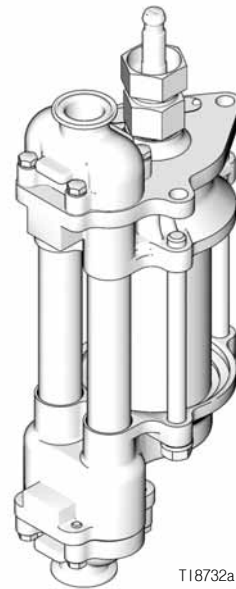


중요 안전 정보

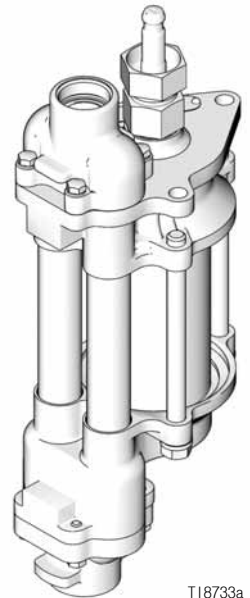
High-Flo 펌프 설명서 311211의 모든 경고 및 지침을 읽으십시오. 이 지침을 준수하십시오.

2 페이지의 **목차**와 2 페이지의 **모델 목록** 및 최대 작동 압력을 참조하십시오.

특허 출원 중



T18732a



T18733a

목차

모델	2	Lower 부품	14
750cc Lower	2	펌프 씰 키트	20
1000cc Lower	2	펌프 씰 수리 키트 289548	20
1500cc Lower	3	펌프 PTFE 씰 교체 키트 289549	20
2000cc Lower	3	펌프 씰 수리 키트 277360	20
경고	4	펌프 PTFE 씰 교체 키트 277361	20
수리	6	펌프 씰 수리 키트 277362	20
접지	6	펌프 PTFE 씰 교체 키트 277363	20
감압 절차	6	펌프 씰 수리 키트 277358	20
Lower 분리	7	펌프 PTFE 씰 교체 키트 277359	20
Lower 다시 연결	7	스로트 패킹 키트	21
모터에 커빅팅 로드 및 타이 로드 재조립	8	스로트 패킹 키트 239868	21
Lower 를 분리하지 않고 스로트 패킹 교체	8	스로트 패킹 키트 239872	21
수리 키트	9	스로트 패킹 키트 239866	21
Lower 분해	9	스로트 패킹 키트 277356	21
부품 청소 및 검사	10	스로트 패킹 키트 277357	21
Lower 재조립	10	스로트 패킹 키트 24C405	21
		Graco Standard Warranty	22
		Graco Information	22

모델

750cc Lower

모델 번호	시리즈	재료	시트	크기 (cc)	최대 펌프 작동 압력 MPa(bar, psi)	로드 / 실린더 재질	연결 스타일	부품 페이지
289366	A	SST	팅스텐 카바이드	750	3.4(34, 500)	Chromex/ 크롬	흡입구 / 배출구 1-1/2 인치 트리 클램프	15

1000cc Lower

모델 번호	시리즈	재료	시트	크기 (cc)	최대 펌프 작동 압력 MPa(bar, psi)	로드 / 실린더 재질	연결 스타일	부품 페이지
253033	A	SST	팅스텐 카바이드	1000	2.8(28, 400)	Chromex/ 크롬	흡입구 : 1-1/2 인치 npt 배출구 : 1 인치 npt	16
24E783	A	SST	SST	1000	2.8(28, 400)	Chromex/ 크롬	흡입구 : 1-1/2 인치 npt 배출구 : 1 인치 npt	16
253061	A	GST	팅스텐 카바이드	1000	2.8(28, 400)	Chromex/ 질화물	흡입구 : 1-1/2 인치 npt 배출구 : 1 인치 npt	16
253398	A	SST	팅스텐 카바이드	1000	2.8(28, 400)	Chromex/MaxLife	흡입구 : 1-1/2 인치 bspp 배출구 : 1-1/4 인치 bspp	16
253423	A	SST	팅스텐 카바이드	1000	2.8(28, 400)	Chromex/ 크롬	흡입구 : 1-1/2 인치 bspp 배출구 : 1-1/4 인치 bspp	16
253520	A	SST	팅스텐 카바이드	1000	2.8(28, 400)	Chromex/ 크롬	흡입구 / 배출구 1-1/2 인치 트리 클램프	16
253523	A	SST	팅스텐 카바이드	1000	2.8(28, 400)	Chromex/MaxLife	흡입구 / 배출구 1-1/2 인치 트리 클램프	16
253568	A	SST	팅스텐 카바이드	1000	2.8(28, 400)	Chromex/MaxLife	흡입구 : 1-1/2 인치 npt 배출구 : 1 인치 npt	16

1500cc Lower

모델 번호	시리즈	재료	시트	크기 (cc)	최대 펌프 작동 압력 MPa(bar, psi)	로드 / 실린더 재질	연결 스타일	부품 페이지
253034	A	SST	텅스텐 카바이드	1500	3.2(32, 460)	Chromex/ 크롬	흡입구 : 1-1/2 인치 npt 배출구 : 1 인치 npt	17
24E784	A	SST	SST	1500	3.2(32, 460)	Chromex/ 크롬	흡입구 : 1-1/2 인치 npt 배출구 : 1 인치 npt	17
253062	A	CST	텅스텐 카바이드	1500	3.2(32, 460)	Chromex/ 질화물	흡입구 : 1-1/2 인치 npt 배출구 : 1 인치 npt	17
253085	A	SST	텅스텐 카바이드	1500	3.2(32, 460)	Chromex/ 크롬	흡입구 : 1-1/2 인치 bspp 배출구 : 1-1/4 인치 bspp	17
253397	A	SST	텅스텐 카바이드	1500	3.2(32, 460)	Chromex/MaxLife	흡입구 : 1-1/2 인치 bspp 배출구 : 1-1/4 인치 bspp	17
253521	A	SST	텅스텐 카바이드	1500	3.2(32, 460)	Chromex/ 크롬	흡입구 / 배출구 1-1/2 인치 트리 클램프	17
253524	A	SST	텅스텐 카바이드	1500	3.2(32, 460)	Chromex/MaxLife	흡입구 / 배출구 1-1/2 인치 트리 클램프	17
253569	A	SST	텅스텐 카바이드	1500	3.2(32, 460)	Chromex/MaxLife	흡입구 : 1-1/2 인치 npt 배출구 : 1 인치 npt	17





2000cc Lower





모델 번호	시리즈	재료	시트	크기 (cc)	최대 펌프 작동 압력 MPa(bar, psi)	로드 / 실린더 재질	연결 스타일	부품 페이지
253035	A	SST	텅스텐 카바이드	2000	3.2(32, 460)	Chromex/ 크롬	흡입구 : 1-1/2 인치 npt 배출구 : 1 인치 npt	18
24E785	A	SST	SST	2000	3.2(32, 460)	Chromex/ 크롬	흡입구 : 1-1/2 인치 npt 배출구 : 1 인치 npt	18
253063	A	SST	텅스텐 카바이드	2000	3.2(32, 460)	Chromex/ 크롬	흡입구 : 1-1/2 인치 npt 배출구 : 1 인치 npt	18
253086	A	SST	텅스텐 카바이드	2000	3.2(32, 460)	Chromex/ 크롬	흡입구 : 1-1/2 인치 bspp 배출구 : 1-1/4 인치 bspp	18
253396	A	SST	텅스텐 카바이드	2000	3.2(32, 460)	Chromex/MaxLife	흡입구 : 1-1/2 인치 bspp 배출구 : 1-1/4 인치 bspp	18
253522	A	SST	텅스텐 카바이드	2000	3.2(32, 460)	Chromex/ 크롬	흡입구 / 배출구 1-1/2 인치 트리 클램프	18
253525	A	SST	텅스텐 카바이드	2000	3.2(32, 460)	Chromex/MaxLife	흡입구 / 배출구 1-1/2 인치 트리 클램프	18
253570	A	SST	텅스텐 카바이드	2000	3.2(32, 460)	Chromex/MaxLife	흡입구 : 1-1/2 인치 npt 배출구 : 1 인치 npt	18

습식 부품 : 탄소강, 스테인리스강, 가죽, PTFE, 초고분자 중량 폴리에틸렌 (UHMWPE), 텅스텐 카바이드

경고

다음 경고는 이 장비의 설치, 사용, 접지, 유지보수 및 수리에 대한 것입니다. 느낌표 기호는 일반적인 경고를 나타내며 위험 기호는 각 절차에 대한 위험을 의미합니다. 필요할 때마다 아래 경고 내용을 다시 참조하십시오. 추가로 제품별로 적용되는 경고가 이 설명서의 해당 부분에 나올 수 있습니다.

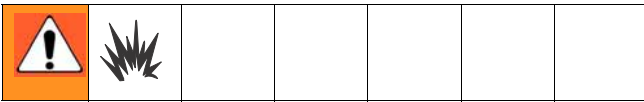
 경고	
	<p>화재 및 폭발 위험</p> <p>용제 및 페인트 연기와 같이 작업장에서 발생하는 가연성 연기는 발화되거나 폭발할 수 있습니다. 화재와 폭발을 방지하기 위해 다음을 수행하십시오.</p> <ul style="list-style-type: none"> • 환기가 잘 되는 장소에서 장비를 사용하십시오. • 파일럿 등, 담배, 휴대용 전기 램프, 비닐 깔개(정전기 방전 위험) 등 발화 가능성이 있는 물질을 모두 치우십시오. • 작업장에 용제, 형광 천 및 가솔린을 포함한 찌꺼기가 없도록 유지하십시오. • 가연성 연기가 있는 곳에서는 전원 코드를 끼우거나 빼지 말고 등을 켜거나 끄지 마십시오. • 작업장의 모든 장비를 접지하십시오 접지 지침을 참조하십시오. • 반드시 접지된 호스를 사용하십시오. • 통 안으로 발사할 때는 바닥에 놓인 통의 측면에 건을 단단히 고정시키십시오. • 정적 불꽃이 발생하거나 감전을 느끼는 경우 즉시 작동을 멈추십시오. 문제를 찾아 해결할 때까지 장비를 사용하지 마십시오. • 작업장에 소화기를 비치하십시오.
	<p>가압된 장비의 위험</p> <p>건 / 분사 밸브, 누출 부위 또는 손상된 구성품에서 흘러나온 유체가 눈에 튀거나 피부에 닿아 심각한 부상을 입을 수 있습니다.</p> <ul style="list-style-type: none"> • 스프레이 작업을 중단하거나 장비를 청소, 점검, 정비할 때에는 이 설명서에 나온 감압 절차를 수행하십시오. • 장비를 작동하기 전에 모든 유체 연결부를 단단히 조이십시오. • 호스, 튜브 및 커플링은 매일 점검합니다. 마모되었거나 파손된 부품은 즉시 교체하십시오.
	<p>장비 오용 위험</p> <p>장비를 잘못 사용하면 중상을 입거나 사망에 이를 수 있습니다.</p> <ul style="list-style-type: none"> • 피곤한 상태 또는 약물이나 술을 마신 상태로 장치를 조작하지 마십시오. • 최저 등급 시스템 구성품의 최대 작동 압력 또는 온도 정격을 초과하지 마십시오. 모든 장비 설명서의 기술 데이터를 참조하십시오. • 장비의 습식 부품에 적합한 유체와 용제를 사용하십시오. 모든 장비 설명서의 기술 데이터를 참조하십시오. 유체 및 용제 제조업체의 경고를 읽으십시오. 사용하는 재료에 대한 자세한 내용을 보려면 대리점이나 판매점에 MSDS를 요청하십시오. • 장비를 매일 점검하십시오. 마모되거나 손상된 부품이 있으면 즉시 수리하거나 제조업체의 정품 부품으로만 교체하십시오. • 장비를 변경하거나 개조하지 마십시오. • 장비는 지정된 용도로만 사용하십시오. 자세한 내용은 대리점에 문의하십시오. • 호스와 케이블은 통로나 날카로운 모서리, 이동 부품 및 뜨거운 표면을 지나가지 않도록 배선하십시오. • 호스를 꼬거나 너무 구부리지 마십시오. 또한 호스로 장비를 잡아당기지 마십시오. • 작업장 근처에 어린이나 동물이 오지 않게 하십시오. • 관련 안전 규정을 모두 준수하십시오.

 경고	
	<p>이동 부품에 의한 위험</p> <p>이동성 부품 때문에 손가락이나 다른 신체 일부가 물리거나 절단될 수 있습니다 .</p> <ul style="list-style-type: none"> • 이동 부품에 접근하지 마십시오 . • 보호대 또는 커버를 제거한 상태로 장비를 작동하지 마십시오 . • 가압된 장비는 경고 없이 시동될 수 있습니다 . 장비를 점검 , 이동 또는 수리하려면 먼저 이 설명서의 감압 절차를 따릅니다 . 전원 공급이나 공기 공급을 해제하십시오 .
	<p>유독성 유체 또는 연기 위험</p> <p>유독성 유체 또는 연기가 눈이나 피부에 닿거나 이를 흡입하거나 삼키면 중상을 입거나 사망에 이를 수 있습니다 .</p> <ul style="list-style-type: none"> • MSDS 를 참조하여 사용 중인 유체에 특정 위험 요소가 있는지 확인합니다 . • 위험한 유체는 승인된 용기에 보관하고 관련 규정에 따라 폐기하십시오 . • 스프레이하거나 장비를 청소할 때는 항상 비침투성 장갑을 착용하십시오 .
	<p>개인 보호 장구</p> <p>장비를 작동하거나 수리할 때 또는 장비가 작동하는 지역에 있을 때에는 눈 부상 , 유독성 연기 흡입 , 화상 및 청력 손상을 포함한 중상을 예방하기 위해 반드시 적절한 보호 장구를 착용해야 합니다 . 이러한 보호 장구에는 다음과 같은 것들이 있으나 이에 제한되지 않습니다 .</p> <ul style="list-style-type: none"> • 보안경 • 유체 및 용제 제조업체에서 권장하는 복장 및 마스크 • 글러브 • 청각 보호

수리

- 펌프 어셈블리를 수리하려면 설명서 311211을 참조하십시오 .
- 에어 모터를 수리하려면 설명서 311238을 참조하십시오 .
- 유압 모터를 수리하려면 설명서 308330을 참조하십시오 .

접지



이 장비는 반드시 접지해야 합니다 . 접지하면 정전기 축적으로 인해 또는 회로 단락 시 전류가 빠져나갈 길이 생기므로 정전기 쇼크나 감전의 위험이 줄어듭니다 .

펌프 : 모터에 연삭 나사 (Z) 및 락 와셔를 사용하여 접지선 244524(Y) 를 연결합니다 . 나사를 단단히 조입니다 . 접지선의 반대편 끝을 실제 접지면에 연결합니다 . 그림 1 을 참조하십시오 .

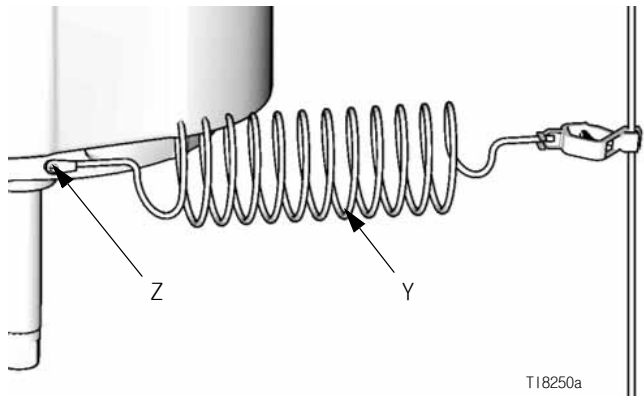


그림 1

공기 및 유체 호스 : 접지의 지속성을 유지하기 위해서는 최대 결합 호스 길이가 150m(500 피트) 인 전기적으로 전도성 있는 호스만 사용합니다 . 호스의 전기 저항을 확인합니다 . 접지에 대한 총 저항이 29 메그옴 (megohm) 을 초과하면 호스를 즉시 교환하십시오 .

공기 압축기 : 제조업체의 권장 사항을 따릅니다 .

유압 공급 장치 : 제조업체의 권장 사항을 따릅니다 .

서지 탱크 : 접지선 및 클램프를 사용합니다 .

스프레이 건 : 적절히 접지된 유체 호스 및 펌프에 연결하여 접지합니다 .

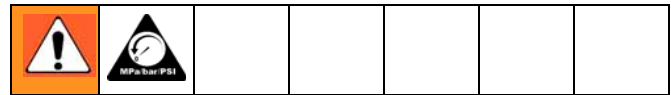
유체 공급 컨테이너 : 현지 규정을 따릅니다 .

분무할 대상 : 현지 규정을 따릅니다 .

세척할 때 사용하는 용제 통 : 현지 규정을 따릅니다 . 전도성이 있고 접지된 표면에 놓이는 금속 양동이만 사용합니다 . 종이 또는 마분지 같이 접지를 방해하는 비전도성 표면 위에 통을 놓으면 안됩니다 .

세척하거나 압력을 방출할 때 접지의 연속성을 유지하려면 : 스프레이 건의 금속 부품을 접지된 금속 양동이 옆에 단단히 고정된 다음 건의 방아쇠를 당깁니다 .

감압 절차




1. 방아쇠 안전장치를 잠급니다 .
2. **공압 펌프 전용 :** 블리드형 마스터 공기 밸브를 닫습니다 .
유압 펌프 전용 : 먼저 유압 공급관을 닫은 다음 반송관 밸브를 닫습니다 .
3. 방아쇠 안전장치를 풉니다 .
4. 접지된 금속 통 측면에 건의 금속 부분을 단단히 고정시킵니다 . 건의 방아쇠를 당겨 감압합니다 .
5. 방아쇠 안전장치를 잠급니다 .
6. 배출되는 유체를 받는 폐기물 컨테이너가 있는 시스템에서 모든 유체 배출 밸브를 엽니다 . 다시 분무할 준비가 될 때까지 배출 밸브를 연 상태로 둡니다 .
7. 스프레이 팁이나 호스가 막혔거나 위의 단계를 따른 후에도 압력이 충분히 떨어지지 않으면 팁 가드 고정 너트 또는 호스 끝 커플링을 아주 천천히 풀어 서서히 감압한 다음 완전히 풀어 줍니다 . 호스나 팁 장애물을 청소합니다 .

주의
<p>유압 펌프 전용 : 유압 시스템을 작동 중지할 경우 항상 유압 공급관 차단 밸브를 먼저 차단한 다음 반송관 차단 밸브를 차단하여 모터나 실에 과압이 가해지지 않도록 합니다. 유압 시스템을 시동할 경우 반송관 차단 밸브를 먼저 엽니다.</p>

Lower 분리


Lower 를 분리하려면 이 페이지의 절차를 따릅니다. Lower 수리 절차는 8-11 페이지를 참조하십시오. 전기 순환 어셈블리 EPXXXX 에서 펌프를 분리하려면 설명서 311594 를 참조하십시오.

 스탠드형 또는 벽면 장착형 설치에서 장착된 전체 펌프를 제거할 필요가 없습니다.



1. 감압합니다. 6 페이지의 감압 절차를 참조하십시오.
2. Lower 에서 호스를 분리하고 양 끝을 막아 유체 오염을 방지합니다.
3. 커플링 너트 (K) 를 풀고 칼라 (G) 를 제거합니다. 피스톤 로드 (H) 에서 커플링 너트를 제거합니다. 타이 로드 (C) 에서 잠금 너트 (B) 를 풀어 빼냅니다. Lower (D) 를 모터 (E) 에서 당겨 빼냅니다. 그림 2 및 그림 3 을 참조하십시오.

Lower 다시 연결

 커플링 로드 (F) 및 타이 로드 (C) 가 모터에서 분해되어 있는 경우, 8 페이지의 모터에 커플링 로드 및 타이 로드 재조립을 참조하십시오.

1. 커플링 너트 (K) 를 피스톤 로드 (H) 에 조립합니다.
2. Lower (D) 를 모터 (E) 맞춥니다. 타이 로드 (C) 에 Lower 를 배치합니다. 타이 로드의 나사산에 윤활제를 바릅니다. 타이 로드 잠금 너트 (B) 를 타이 로드 에 고정합니다. 잠금 너트를 68-75N•m(50-55ft-lb) 토크로 조입니다

3. 칼라 (G) 를 커플링 너트 (K) 에 끼웁니다. 커플링 너트를 피스톤 로드 (H) 에 122-135N•m(90-100ft-lb) 토크로 조입니다.
4. 시스템에 다시 설치하기 전에 펌프를 세척하고 테스트합니다. 호스를 연결하고 펌프를 세척합니다. 가압하는 동안 원활한 작동과 누출 여부를 점검합니다. 시스템에 설치하기 전에 필요에 따라 조정하거나 수리합니다. 작동 전에 펌프 접지선을 다시 연결합니다.

NXT 펌프 표시

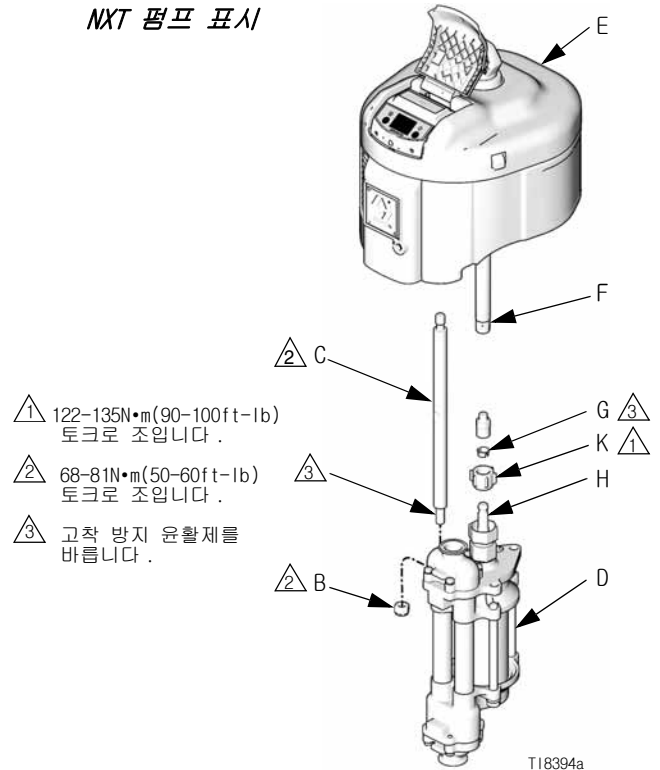


그림 2

Viscount I+ 펌프 표시

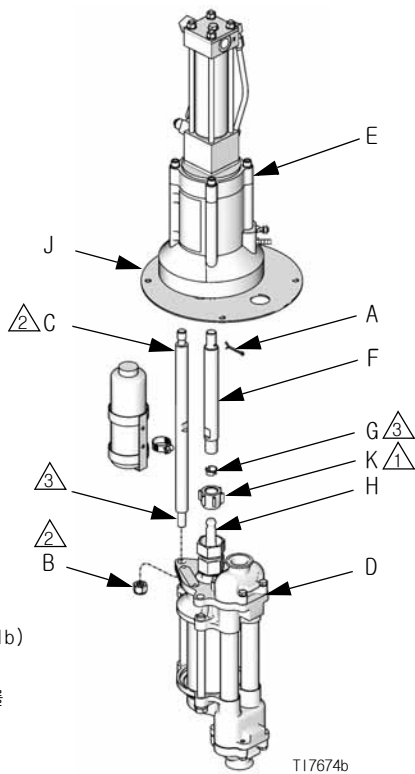


그림 3

모터에 커넥팅 로드 및 타이 로드 재조립

이 절차는 커플링 로드 (F) 및 타이 로드 (C)가 모터에서 분해되어 있는 경우 모터 샤프트를 피스톤 로드와 올바르게 정렬하는 데 사용됩니다.

1. Viscount I+ 펌프에서 모터 (E) 에 어댑터 플레이트 (J) 를 고정하는 나사는 느슨하게 풀지만 제거하지 않습니다. 그림 3 을 참조하십시오.
2. 타이 로드 (C) 를 어댑터 플레이트 (J) 에 고정하고 68-75N·m(50-55ft-lb) 토크로 조입니다. Viscount I+ 펌프에서 타이 로드는 모터 베이스의 나사산이 있는 구멍에 고정합니다.
3. 모터 샤프트 맨 아래의 동공은 그리스로 채웁니다. 커플링 로드 (F) 를 모터 샤프트에 핀 구멍이 정렬될 때까지 조입니다. Viscount I+ 펌프에서 커플링의 끝부분으로부터 첫 번째 구멍에 핀 (A) 을 설치합니다.
4. Lower(D) 를 타이 로드 (C) 와 정렬하고 타이 로드 잠금 너트 (B) 를 느슨하게 설치합니다.

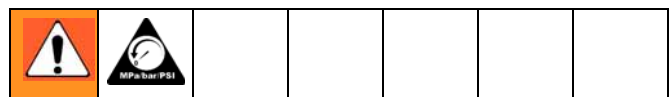
5. 칼라 (G) 를 끼우고 커플링 너트 (K) 를 커플링 로드 (F) 에 고정한 후 122-135N·m(90-100ft-lb) 토크로 조입니다.
6. 모터 (E) 에 어댑터 플레이트 (J) 를 고정하는 나사를 20-23N·m(15-17ft-lb) 토크로 조입니다. 타이 로드 잠금 너트 (B) 를 68-75N·m(50-55ft-lb) 토크로 조입니다.

Lower 를 분리하지 않고 스로트 패킹 교체

Lower 에 대한 완벽한 서비스의 일부분으로서 스로트 패킹을 교체하려면 9 페이지를 참조하십시오.


스로트 패킹 키트가 제공됩니다. 주문은 21 페이지를 참조하십시오. 스로트 패킹 키트에 제공된 부품은 기호로 표시됩니다 (예: 19+). 최상의 결과를 얻으려면 키트에 있는 모든 부품을 사용합니다.

1. 가능한 경우 펌프를 세척합니다.
2. 행정 중간에서 펌프를 중지합니다.
3. 공기 또는 유압 공급 장치를 작동 중지합니다.
4. 피스톤 로드 (H) 에서 커플링 너트 (K) 를 풀어 빼냅니다. 너트 및 칼라 (G) 를 피스톤 로드와 끼웁니다. 그림 2 를 참조하십시오.
5. 펌프를 행정 맨 아래로 천천히 순환합니다.



6. 감압합니다. 6 페이지의 감압 절차를 참조하십시오.
7. 모터 샤프트를 들어 올려 커플링 너트 (K) 및 칼라를 제거합니다. 그림 2 및 그림 3 을 참조하십시오.
8. 패킹 너트를 푼다 (21). 그림 8 을 참조하십시오.
9. 패킹 너트를 설치된 상태로 두지만 느슨하게 합니다.
9. 스로트 카트리지 (35) 를 풀어 제거합니다. PTFE O 링 (36) 을 제거합니다. 그림 8 을 참조하십시오.
10. 글랜드 (19, 26) 및 패킹 (20, 25) 을 제거합니다.

11. 스로트 패킹 및 글랜드에 윤활제를 바릅니다 . 하나의 수 글랜드 (19†) 를 설치한 다음 가장자리가 아래로 향하도록 하여 5 개의 v 패킹을 설치합니다 : UHMWPE (20†) 1 개 , 가죽 (25†) 1 개 , UHMWPE, 가죽 , UHMWPE. 암 글랜드 (26†) 를 설치합니다 . 가장자리를 위로 향하도록 하여 3 개의 v 패킹을 설치합니다 : UHMWPE, 가죽 , UHMWPE. 다른 수 글랜드 (19†) 를 설치합니다 . 패킹 너트 (21) 를 손가락으로 조입니다 . 그림 8 을 참조하십시오 .

 피스톤 로드의 표면을 검사합니다 (17). 굵은 부분이 있을 경우 피스톤 로드를 교체합니다 .

12. O 링 (36†) 을 스로트 카트리지 (35) 에 설치합니다 . 스로트 카트리지 나사산에 윤활제를 바른 다음 카트리지를 상부 펌프 하우징 (1) 에 고정합니다 . 스로트 카트리지를 135N•m (100ft-lb) 토크로 조입니다 .
13. 패킹 너트 (21) 를 단단히 조인 다음 너트를 다시 1/4 돌립니다 . 토크 렌치가 있는 경우 패킹 너트를 40N•m (30ft-lb) 토크로 조인 다음 20-27N•m (15-20ft-lb) 토크로 다시 조입니다 .
14. 커플링 너트 (K) 및 칼라 (G) 를 피스톤 로드 (H) 에 고정합니다 . 197-203N•m (145-150ft-lb) 토크로 조입니다 . 그림 2 를 참조하십시오 .
15. Viscount 1+ 펌프에서 핀 (A) 을 다시 설치합니다 . 필요한 경우 유압 공급 장치를 다시 연결하고 펌프를 행정의 중간으로 이동합니다 . 커플링의 끝부분으로부터 첫 번째 구멍에 핀을 설치합니다 .

수리 키트


각 펌프 크기에 맞는 펌프 씰 키트가 있습니다 . 스로트 패킹 키트도 제공됩니다 . 주문은 19 페이지를 참조하십시오 .

펌프 씰 키트에 제공된 부품은 텍스트 및 도면에서 하나의 별표 (*) 로 표시됩니다 (예 : (2*)). 스로트 패킹 키트에 제공된 부품은 기호로 표시됩니다 (예 : 19†). 최상의 결과를 얻으려면 키트에 있는 모든 부품을 사용합니다 .

Lower 분해

1. 6 페이지에 설명된 대로 모터에서 펌프를 제거합니다 . 그림 7 도 참조하십시오 .
2. 흡입구 매니폴드 (18) 를 바이스에 고정합니다 .
3. 패킹 너트 (21) 및 카트리지 (35) 를 풀되 제거하지는 않습니다 . 그림 7 을 참조하십시오 .

4. 4 개의 캡 나사 (9) 및 와셔 (8) 를 배출구 매니폴드 (22) 에서 제거합니다 .
5. 배출구 매니폴드 (22), 볼 (23), 시트 (24) 및 개스킷 (7) 을 제거합니다 .
6. 3 개의 실린더 볼트 (13) 및 락 와셔 (14) 를 제거합니다 . 배출구 하우징 (16) 을 유체 튜브 (3), 실린더 (1) 및 피스톤 어셈블리 (17, 10, 11, 12, 39) 와 함께 들어 올립니다 .
7. 스로트 카트리지 (35) 및 O 링 (36) 을 제거합니다 .
8. 글랜드 (19, 26) 및 패킹 (20, 25) 을 제거합니다 .
9. 튜브 (3) 및 실린더 (1) 를 흡입구 하우징 (15) 에서 제거합니다 . 피스톤 어셈블리를 실린더에서 당겨 빼냅니다 .
10. 흡입구 매니폴드 (18) 을 바이스에서 제거합니다 .
11. 4 개의 캡 나사 (9) 및 와셔 (8) 를 흡입구 매니폴드 (18) 에서 제거합니다 . 흡입구 하우징 (15) 과 흡입구 매니폴드 (18) 사이에 일자형 스크루드라이버를 삽입하여 분리합니다 .

 하나의 흡입구 시트 (6) 에는 하나의 감압 밸브 (V) 가 포함되어 있습니다 . 이 시트는 정확히 표시된 대로 위치해 있어야 합니다 (그림 7 에서와 같이 왼쪽 측면). 흡입구 하우징에 가이드로서 텍스트 캐스트를 사용합니다 .

12. 볼 (5), 흡입기 시트 (6 과 34) 및 개스킷 (7) 을 제거합니다 .
13. 시트 (6) 에 있는 감압 밸브를 검사하여 막혀있지 않은지 확인합니다 . 밸브 볼을 아래로 눌러 볼과 스프링이 원활하게 움직이는지 확인합니다 . 그림 4 를 참조하십시오 .

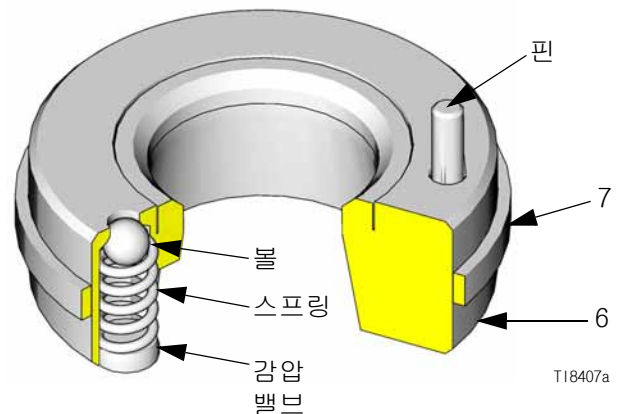


그림 4

주의

시트 (6) 에 있는 감압 밸브가 막혔거나 물질로 채워져 있다면 호환되는 용제에 시트를 담급니다. 모든 잔류물을 볼 및 시트 영역에서 깨끗이 세척합니다.

볼과 스프링이 원활하게 움직이도록 감압 밸브를 완전하게 청소할 수 없는 경우 시트 (6) 를 교체합니다.



14. 피스톤 너트 (12) 의 편평한 부분을 바이스에 배치합니다. 너트 및 스페이서에서 로드 (17) 를 풀니다. 피스톤 (10) 을 분해하고 씰 (11) 을 제거합니다.

부품 청소 및 검사

호환되는 용제에 모든 부품을 세척합니다. 모든 부품에서 마모되었거나 손상된 부분이 있는지 검사합니다. 수리 키트를 사용하고 있다면 키트의 모든 새 부품을 사용하고 교체한 기존 부품은 폐기합니다. 필요에 따라 다른 부품도 교체합니다. 마모되거나 손상된 부품은 펌프의 작동 성능을 저하시키거나 새 씰의 조기 마모를 일으킬 수 있습니다.

Lower 재조립

1. 피스톤의 양쪽 반구 (10) 를 패킹 (11) 이 둘러싸도록 배치하고 한꺼번에 물립니다. 그림 8 을 참조하십시오.
2. 나사산 밀봉제 (Loctite® 263 또는 2760) 를 피스톤 로드 (17) 나사산에 바릅니다. 로드를 피스톤, 패킹 및 스페이서를 통과시켜 피스톤 너트 (12) 에 고정합니다. 너트를 129-135N·m(95-100ft·lb) 토크로 조입니다. 최소한 사용 전 12 시간 동안 경화합니다.
3. Lower 펌프 하우징 (11) 을 위로 향하도록 돌린 상태에서 볼 (5) 과 개스킷 (7*) 을 설치합니다.

						
구성품 파열 위험						
감압 밸브 시트 (6) 는 그림 8 에서처럼 유체 흡입기에 설치해야 합니다. 감압 밸브는 펌프 과압의 위험을 줄입니다. 시트는 흡입구 하우징의 다른 쪽에 설치된 경우 압력을 저하시킬 수 없습니다.						

4. 그림 8 과 같이 Lower 하우징 (11) 의 좌측에 감압 밸브 흡입기 시트 (6) 를 설치합니다. (Lower 하우징의 텍스트 캐스트는 감압 밸브 시트의 올바른 위치를 확인합니다.) 시트의 핀 (P) 은 하우징

을 향해야 합니다. 핀은 시트의 위치를 한정하여 배출 구멍 (V) 이 하우징의 일부에 의해 막히지 않도록 합니다. 그림 5 를 참조하십시오.

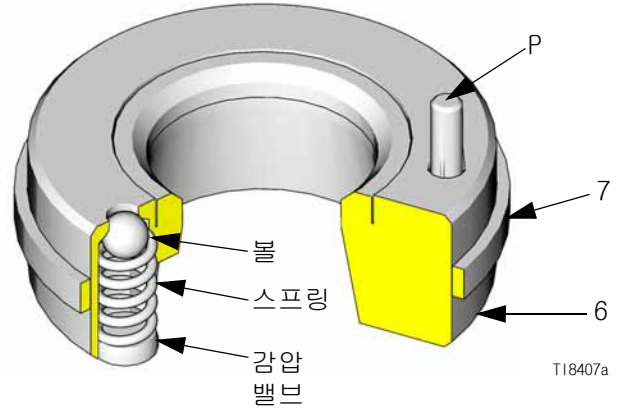




그림 5

5. 감압 밸브 (34) 가 없는 흡입구 시트를 흡입구 하우징 (15) 우측에 설치합니다.

 시트 (6 및 34) 는 양면으로 사용할 수 없으며 모따기된 면이 볼을 향해야 합니다.

6. 흡입구 매니폴드 (18) 를 흡입구 하우징 (15) 에 배치합니다. 락 와셔 (8) 및 캡 나사 (9) 를 설치합니다. 34-40N·m(25-30ft·lb) 토크로 조입니다. 그림 8 을 참조하십시오.
7. 흡입기 매니폴드 (18) 를 바이스에 배치합니다. 튜브 (3) 가 위치한 흡입구 하우징 (15) 의 각 측면에 1 개의 O 링 (2*) 을 배치합니다. 튜브의 양 끝에서 흡에 O 링 (2*) 을 배치합니다. 흡입구 및 배출구 하우징 (15 및 16) 모두에 개스킷 (4) 을 배치합니다. 튜브 및 실린더 (1) 를 Lower 하우징에 배치합니다.

 유체 튜브 (3) 및 실린더 (4) 를 제 위치에 배치하기 위해 고무 망치를 사용할 수 있습니다.

8. 실린더 (4) 내부에 윤활제를 바릅니다 . 피스톤 어셈블리를 실린더에 밀어 넣습니다 . 그림 6 에 나오는 대로 피스톤을 회전시킵니다 .

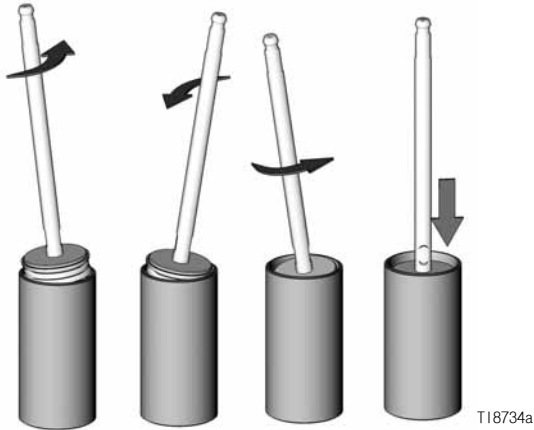


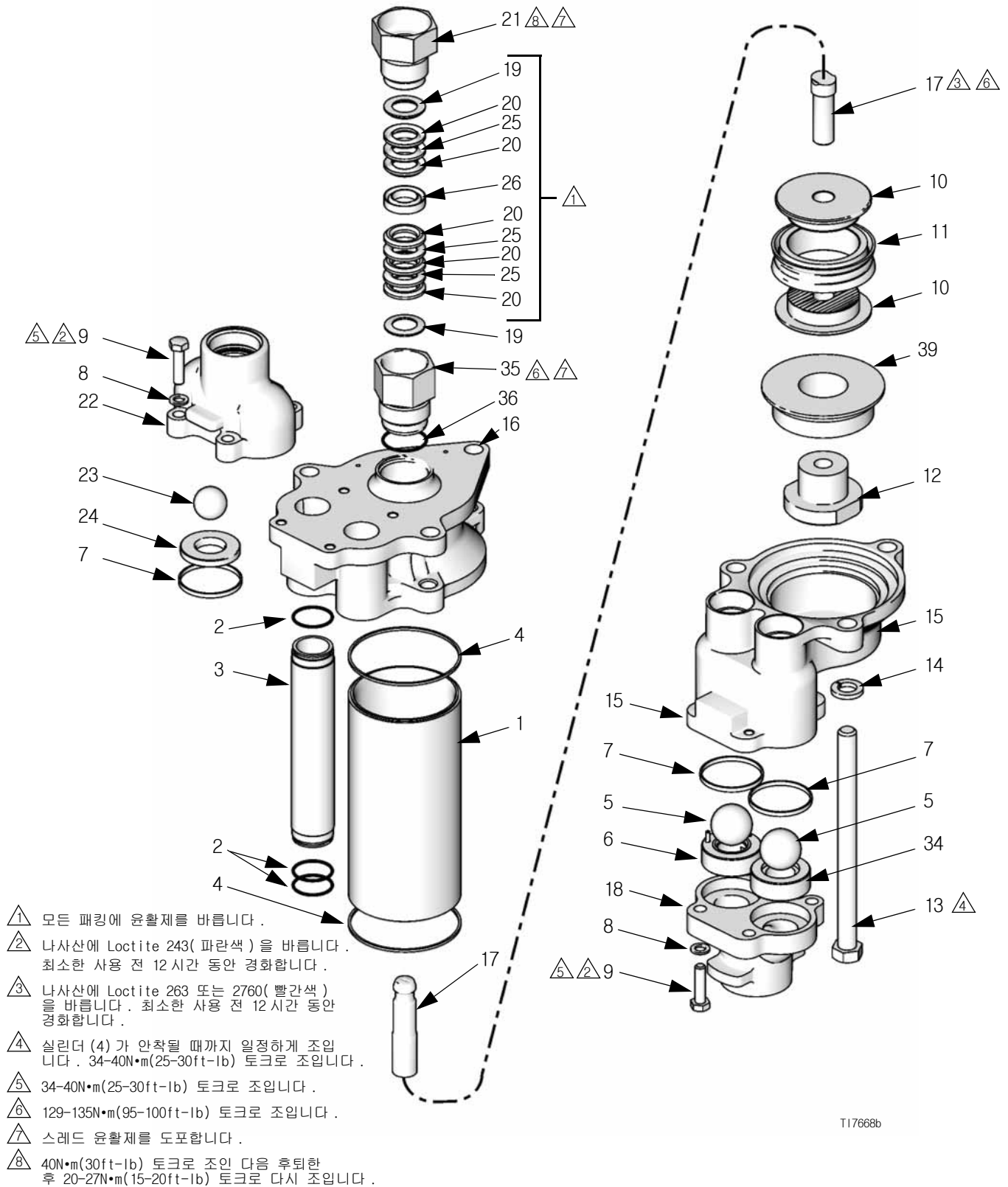
그림 6

락 와셔 (8) 및 나사 (9) 를 설치하고 34-40N•m(25-30ft-lb) 토크로 조입니다 .

 시트 (24) 는 양면으로 사용할 수 있습니다 .

15. Lower 를 모터에 다시 연결합니다 . 7 페이지를 참조하십시오 .

9. 스포트 카트리지 (35) 에 O 링 (39†) 을 설치한 다음 스포트 카트리지를 배출구 하우징 (16) 에 고정합니다 .
10. 스포트 패킹 및 글랜드에 윤활제를 바릅니다 . 하나의 수 글랜드 (19†) 를 설치한 다음 가장자리가 아래로 향하도록 하여 5 개의 V 패킹을 설치합니다 : UHMWPE(20†) 1 개 , 가죽 (25†) 1 개 , UHMWPE, 가죽 , UHMWPE. 양 글랜드 (26†) 를 설치합니다 . 가장자리를 위로 향하도록 하여 3 개의 V 패킹을 설치합니다 : UHMWPE, 가죽 , UHMWPE. 다른 수 글랜드 (19†) 를 설치합니다 . 패킹 너트 (21) 를 손가락으로 조입니다 .
11. 배출구 하우징 (16) 을 설치합니다 . 튜브 및 실린더에 제대로 안착되지 않을 수 있습니다 . 배출구 하우징 (15) 에서 볼트 및 락 와셔 (14) 를 설치합니다 . 볼트를 배출구 하우징 (16) 에 단단히 조이면 하우징이 튜브 및 실린더 쪽으로 당겨집니다 . 볼트를 일정하게 34-40N•m(25-30ft-lb) 토크로 조입니다 .
12. 스포트 카트리지 나사산에 윤활제를 바르고 카트리지 (35) 를 135N•m(100ft-lb) 토크로 조입니다 .
13. 패킹 너트 (21) 를 단단히 조인 다음 너트를 다시 1/4 돌립니다 . 토크 렌치가 있는 경우 패킹 너트를 40N•m(30ft-lb) 토크로 조인 다음 20-27N•m(15-20ft-lb) 토크로 다시 조입니다 .
14. 볼 (23), 시트 (24) 및 개스킷 (7*) 을 배출구 매니폴드 (22) 의 각 측면에 배치합니다 . 배출구 하우징 (16) 에 배출구 매니폴드를 설치합니다 .



T17668b

그림 7

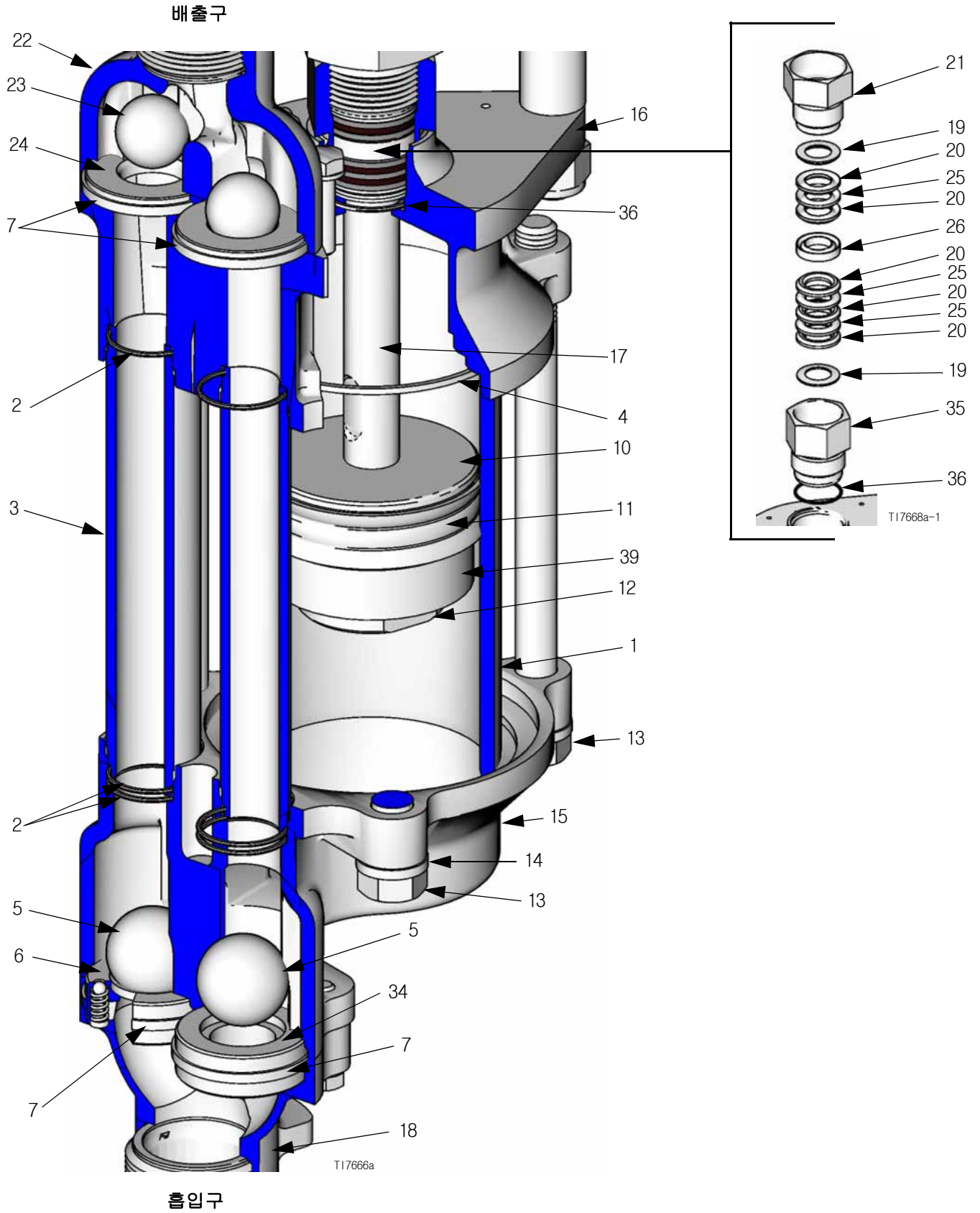


그림 8

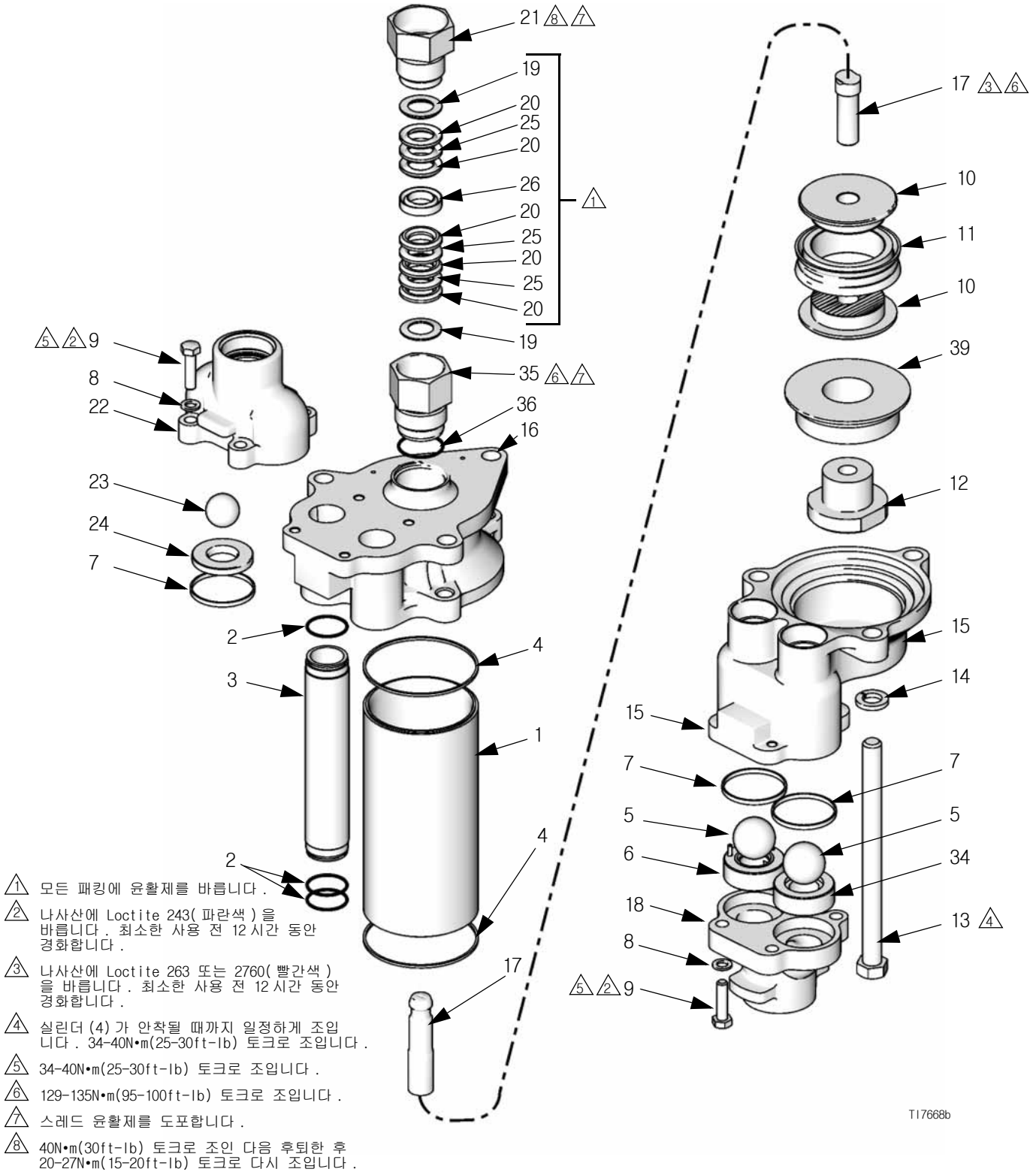
Lower 부품

750cc Lower 부품 목록, 15 페이지 참조

1000cc Lower 부품 목록, 16 페이지 참조

1500cc Lower 부품 목록, 17 페이지 참조

2000cc Lower 부품 목록, 18 페이지 참조



T17668b

750cc Lower

부품 번호 289366, 시리즈 A, 스테인리스강

참조 번호	부품 번호	설명	수량
1	183049	CYLINDER, pump, sst	1
2*	108526	PACKING, o-ring; PTFE	6
3	183085	TUBE, fluid; sst	2
4*	181875	GASKET, cylinder; UHMWPE	2
5	101968	BALL, intake; 1.25in. dia; sst	2
6	253483	SEAT, intake valve, with relief valve; sst	1
7*	181877	GASKET, seat, valve; UHMWPE	4
8	111003	WASHER, flat; 8.4mm; sst	8
9	112084	CAPSCREW, hex hd; M8 x 1.25 x 25; sst	8
10	183081	PISTON; 2.5in.; sst	2
11*	181680	PACKING, piston; 2.5in.; UHMWPE	1
12	108528	NUT, piston; hex hd; sst	1
13	108523	CAPSCREW, hex hd; 9/16-12unc x 7.5in.; sst	3
14	108525	LOCKWASHER, spring; 9/16in.; sst	3
15	181905	HOUSING, inlet; sst	1
16	192512	HOUSING, outlet; sst	1
17	16A462	ROD, piston; sst	1
18	15H663	MANIFOLD, inlet; sst	1
19†	192263	GLAND, male; sst	2
20†	183295	V-PACKING, throat; UHMWPE	5
21	181684	NUT, packing; sst	1
22	15H664	MANIFOLD, outlet; sst	1
23	110259	BALL, outlet; 25mm(1in.) dia.; sst	2
24	15H746	SEAT, valve; tungsten carbide	2
25†	120238	V-PACKING, throat; leather	3
26†	192264	GLAND, female; sst	1
34	239865	SEAT, intake valve; sst	1
35	192490	ADAPTER; sst	1
36†	107313	PACKING, o-ring; PTFE	1
37▲	172479	TAG, warning (not shown)	1

▲ 교체용 위험 및 경고 라벨과 태그 및 카드를 무료로 제공해 드리고 있습니다 .

* 씰 수리 키트에 포함되어 있습니다 (별매). 20 페이지를 참조하십시오 .

† 스로트 패킹 수리 키트에 포함되어 있습니다 (별매). 21 페이지를 참조하십시오 .

1000cc Lower

- 부품 번호 253033, 시리즈 A, 스테인리스강
- 부품 번호 253061, 시리즈 A, 탄소강
- 부품 번호 253398, 시리즈 A, 스테인리스강
- 부품 번호 253423, 시리즈 A, 스테인리스강
- 부품 번호 253520, 시리즈 A, 스테인리스강
- 부품 번호 253523, 시리즈 A, 스테인리스강
- 부품 번호 253568, 시리즈 A, 스테인리스강

참조 번호	설명	Lower								수량
		253033	24E783	253061	253398	253423	253520	253523	253568	
1	CYLINDER, pump, sst	183047	183047		15H452	183047	183047	15H452	15H452	1
	CYLINDER, pump, cst			183032						1
2*	PACKING, o-ring; PTFE	108526	108526	108526	108526	108526	108526	108526	108526	6
3	TUBE, fluid; sst	183085	183085	183085	183085	183085	183085	183085	183085	2
4*	GASKET, cylinder; UMWPE	183094	183094	183094	183094	183094	183094	183094	183094	2
5	BALL, intake; 1.25in. dia; sst	101968	101968	101968	101968	101968	101968	101968	101968	2
6	SEAT, intake valve, with relief valve; sst	253483	253483	253483	253483	253483	253483	253483	253483	1
7*	GASKET, seat, valve; UHMWPE	181877	181877	181877	181877	181877	181877	181877	181877	4
8	WASHER, flat; 8.4mm; sst	111003	111003	111003	111003	111003	111003	111003	111003	8
9	CAPSCREW, hex hd; M8 x 1.25 x 25; sst	112084	112084		112084	112084	112084	112084	112084	8
	CAPSCREW, hex hd; M8 x 1.25 x 25; cst			107558						8
10	PISTON; 3in.; sst	15G883	15G883	15G883	15G883	15G883	15G883	15G883	15G883	2
11*	PACKING, piston; 3in.; UMWPE	15G886	15G886	15G886	15G886	15G886	15G886	15G886	15G886	1
12	NUT, piston; hex hd; sst	15H989	15H989	15H989	15H989	15H989	15H989	15H989	15H989	1
13	CAPSCREW, hex hd; 9/16-12unc x 7.5in.; sst	120199	120199		120199	120199	120199	120199	120199	3
	CAPSCREW, hex hd; 9/16-12unc x 7.5in.; cst			120446						3
14	LOCKWASHER, spring; 9/16in.; sst	108525	108525		108525	108525	108525	108525	108525	3
	LOCKWASHER, spring; 9/16in.; cst			101333						3
15	HOUSING, inlet; sst	15G770	15G770		15G770	15G770	15G770	15G770	15G770	1
	HOUSING, inlet; cst			15G891						1
16	HOUSING, outlet; sst	15G771	15G771		15G771	15G771	15G771	15G771	15G771	1
	HOUSING, outlet; cst			15G892						1
17	ROD, piston; sst	16A462	16A462	16A462	16A462	16A462	16A462	16A462	16A462	1
18	MANIFOLD, inlet; sst	192259	192259		193205	193205	15H663	15H663	192259	1
	MANIFOLD, inlet; cst			192260						1
19†	GLAND, male; sst	192263	192263	192263	192263	192263	192263	192263	192263	2
20†	V-PACKING, throat; UHMWPE	183295	183295	183295	183295	183295	183295	183295	183295	5
21	NUT, packing; sst	181684	181684	181684	181684	181684	181684	181684	181684	1
22	MANIFOLD, outlet; sst	15G873	15G873		15G874	15G874	15G664	15H664	15G873	1
	MANIFOLD, outlet; cst			181728						1
23	BALL, outlet; 25mm(1in.) dia.; sst	110259	110259	110259	110259	110259	110259	110259	110259	2
24	SEAT, valve; tungsten carbide	15H746		15H746	15H746	15H746	15H746	15H746	15H746	2
	SEAT, valve; sst		183095							2
25†	V-PACKING, throat; leather	120238	120238	120238	120238	120238	120238	120238	120238	3
26†	GLAND, female; sst	192264	192264	192264	192264	192264	192264	192264	192264	1
34	SEAT, intake valve; sst	239865	239865	239865	239865	239865	236865	239865	239865	1
35	ADAPTER; sst	192490	192490	192490	192490	192490	192490	192490	192490	1
36†	PACKING, o-ring; PTFE	107313	107313	107313	107313	107313	107313	107313	107313	1
37▲	TAG, warning (not shown)	172479	172479	172479	172479	172479	172479	172479	172479	1
39	SPACER	16D850	16D850	16D850	16D850	16D850	16D850	16D850	16D850	1

▲ 교체용 위험 및 경고 라벨과 태그 및 카드를 무료로 제공해 드리고 있습니다.

* 씰 수리 키트에 포함되어 있습니다 (별매). 20 페이지를 참조하십시오.

† 스로트 패킹 수리 키트에 포함되어 있습니다 (별매). 21 페이지를 참조하십시오.

1500cc Lower

- 부품 번호 253034, 시리즈 A, 스테인리스강
- 부품 번호 253062, 시리즈 A, 탄소강
- 부품 번호 253085, 시리즈 A, 스테인리스강
- 부품 번호 253397, 시리즈 A, 스테인리스강
- 부품 번호 253521, 시리즈 A, 스테인리스강
- 부품 번호 253524, 시리즈 A, 스테인리스강
- 부품 번호 253569, 시리즈 A, 스테인리스강

참조 번호	설명	Lower								수량
		253034	24E784	253062	253085	253397	253521	253524	253569	
1	CYLINDER, pump, sst	183048	183048		183048	15H453	183048	15H453	15H453	1
	CYLINDER, pump, cst			181900						1
2*	PACKING, o-ring; PTFE	108526	108526	108526	108526	108526	108526	108526	108526	6
3	TUBE, fluid; sst	183085	183085	183085	183085	183085	183085	183085	183085	2
4*	GASKET, cylinder; UMWPE	181876	181876	181876	181876	181876	181876	181876	181876	2
5	BALL, intake; 1.25in. dia; sst	101968	101968	101968	101968	101968	101968	101968	101968	2
6	SEAT, intake valve, with relief valve; sst	253483	253483	253483	253483	253483	253483	253483	253483	1
7*	GASKET, seat, valve; UHMWPE	181877	181877	181877	181877	181877	181877	181877	181877	4
8	WASHER, flat; 8.4mm; sst	111003	111003	111003	111003	111003	111003	111003	111003	8
9	CAPSCREW, hex hd; M8 x 1.25 x 25; sst	112084	112084		112084	112084	112084	112084	112084	8
	CAPSCREW, hex hd; M8 x 1.25 x 25; cst			107558						8
10	PISTON; 3.5in.; sst	15G884	15G884	15G884	15G884	15G884	15G884	15G884	15G884	2
11*	PACKING, piston; 3.5in.; UMWPE	15G887	15G887	15G887	15G887	15G887	15G887	15G887	15G887	1
12	NUT, piston; hex hd; sst	15H989	15H989	15H989	15H989	15H989	15H989	15H989	15H989	1
13	CAPSCREW, hex hd; 9/16-12unc x 7.5in.; sst	120199	120199		120199	120199	120199	120199	120199	3
	CAPSCREW, hex hd; 9/16-12unc x 7.5in.; cst			120446						3
14	LOCKWASHER, spring; 9/16in.; sst	108525	108525		108525	108525	108525	108525	108525	3
	LOCKWASHER, spring; 9/16in.; cst			101333						3
15	HOUSING, inlet; sst	15G770	15G770		15G770	15G770	15G770	15G770	15G770	1
	HOUSING, inlet; cst			15G891						1
16	HOUSING, outlet; sst	15G771	15G771		15G771	15G771	15G771	15G771	15G771	1
	HOUSING, outlet; cst			15G892						1
17	ROD, piston; sst	16A462	16A462	16A462	16A462	16A462	16A462	16A462	16A462	1
18	MANIFOLD, inlet; sst	192259	192259		192259	193205	15H663	15H663	192259	1
	MANIFOLD, inlet; cst			192260						1
19†	GLAND, male; sst	192263	192263	192263	192263	192263	192263	192263	192263	2
20†	V-PACKING, throat; UHMWPE	183295	183295	183295	183295	183295	183295	183295	183295	5
21	NUT, packing; sst	181684	181684	181684	181684	181684	181684	181684	181684	1
22	MANIFOLD, outlet; sst	15G873	15G873		15G874	15G874	15H664	15H664	15G873	1
	MANIFOLD, outlet; cst			181728						1
23	BALL, outlet; 25mm(1in.) dia.; sst	110259	110259	110259	110259	110259	110259	110259	110259	2
24	SEAT, valve; tungsten carbide	15H746		15H746	15H746	15H746	15H746	15H746	15H746	2
	SEAT, valve; sst		183095							2
25†	V-PACKING, throat; leather	120238	120238	120238	120238	120238	120238	120238	120238	3
26†	GLAND, female; sst	192264	192264	192264	192264	192264	192264	192264	192264	1
34	SEAT, intake valve; sst	239865	239865	239865	239865	239865	239865	239865	239865	1
35	ADAPTER; sst	192490	192490	192490	192490	192490	192490	192490	192490	1
36†	PACKING, o-ring; PTFE	107313	107313	107313	107313	107313	107313	107313	107313	1
37▲	TAG, warning (not shown)	172479	172479	172479	172479	172479	172479	172479	172479	1
39	SPACER	16D851	16D851	16D851	16D851	16D851	16D851	16D851	16D851	1

▲ 교체용 위험 및 경고 라벨과 태그 및 카드를 무료로 제공해 드리고 있습니다 .

* 씰 수리 키트에 포함되어 있습니다 (별매). 20 페이지를 참조하십시오 .

† 스로트 패킹 수리 키트에 포함되어 있습니다 (별매). 21 페이지를 참조하십시오 .

2000cc Lower

- 부품 번호 253035, 시리즈 A, 스테인리스강
- 부품 번호 253063, 시리즈 A, 탄소강
- 부품 번호 253086, 시리즈 A, 스테인리스강
- 부품 번호 253396, 시리즈 A, 스테인리스강
- 부품 번호 253522, 시리즈 A, 스테인리스강
- 부품 번호 253525, 시리즈 A, 스테인리스강
- 부품 번호 253570, 시리즈 A, 스테인리스강

참조 번호	설명	Lower								수량
		253035	24E785	253063	253086	253396	253522	253525	253570	
1	CYLINDER, pump, sst	15G882	15G882	15G882	15G882	15H451	15G882	15H451	15H451	1
2*	PACKING, o-ring: PTFE	108526	108526	108526	108526	108526	108526	108526	108526	6
3	TUBE, fluid: sst	183085	183085	183085	183085	183085	183085	183085	183085	2
4*	GASKET, cylinder: UMWPE	15G881	15G881	15G881	15G881	15G881	15G881	15G881	15G881	2
5	BALL, intake: 1.25in. dia: sst	101968	101968	101968	101968	101968	101968	101968	101968	2
6	SEAT, intake valve, with relief valve: sst	253483	253483	253483	253483	253483	253483	253483	253483	1
7*	GASKET, seat, valve: UHMWPE	181877	181877	181877	181877	181877	181877	181877	181877	4
8	WASHER, flat: 8.4mm: sst	111003	111003	111003	111003	111003	111003	111003	111003	8
9	CAPSCREW, hex hd: M8 x 1.25 x 25: sst	112084	112084		112084	112084	112084	112084	112084	8
	CAPSCREW, hex hd: M8 x 1.25 x 25: cst			107558						8
10	PISTON: 4in.: sst	15G885	15G885	15G885	15G885	15G885	15G885	15G885	15G885	2
11*	PACKING, piston: 4in.: UMWPE	15G888	15G888	15G888	15G888	15G888	15G888	15G888	15G888	1
12	NUT, piston: hex hd: sst	15H989	15H989	15H989	15H989	15H989	15H989	15H989	15H989	1
13	CAPSCREW, hex hd: 9/16-12unc x 7.5in.: sst	120199	120199		120199	120199	120199	120199	120199	3
	CAPSCREW, hex hd: 9/16-12unc x 7.5in.: cst			120446						3
14	LOCKWASHER, spring: 9/16in.: sst	108525	108525		108525	108525	108525	108525	108525	3
	LOCKWASHER, spring: 9/16in.: cst			101333						3
15	HOUSING, inlet: sst	15G770	15G770		15G770	15G770	15G770	15G770	15G770	1
	HOUSING, inlet: cst			15G891						1
16	HOUSING, outlet: sst	15G771	15G771		15G771	15G771	15G771	15G771	15G771	1
	HOUSING, outlet: cst			15G892						1
17	ROD, piston: sst	16A462	16A462	16A462	16A462	16A462	16A462	16A462	16A462	1
18	MANIFOLD, inlet: sst	192259	192259		193205	193205	15H663	15H663	192259	1
	MANIFOLD, inlet: cst			192260						1
19†	GLAND, male: sst	192263	192263	192263	192263	192263	192263	192263	192263	2
20†	V-PACKING, throat: UHMWPE	183295	183295	183295	183295	183295	183295	183295	183295	5
21	NUT, packing: sst	181684	181684	181684	181684	181684	181684	181684	181684	1
22	MANIFOLD, outlet: sst	15G873	15G873		15G874	15G874	15H664	15H664	15G873	1
	MANIFOLD, outlet: cst			181728						1
23	BALL, outlet: 25mm(1in.) dia.: sst	110259	110259	110259	110259	110259	110259	110259	110259	2
24	SEAT, valve: tungsten carbide	15H746		15H746	15H746	15H746	15H746	15H746	15H746	2
	SEAT, valve: sst		183095							2
25†	V-PACKING, throat: leather	120238	120238	120238	120238	120238	120238	120238	120238	3
26†	GLAND, female: sst	192264	192264	192264	192264	192264	192264	192264	192264	1
34	SEAT, intake valve: sst	239865	239865	239865	239865	239865	239865	239865	239865	1
35	ADAPTER: sst	192490	192490	192490	192490	192490	192490	192490	192490	1
36†	PACKING, o-ring: PTFE	107313	107313	107313	107313	107313	107313	107313	107313	1
37▲	TAG, warning (not shown)	172479	172479	172479	172479	172479	172479	172479	172479	1
39	SPACER	16D852	16D852	16D852	16D852	16D852	16D852	16D852	16D852	1

▲ 교체용 위험 및 경고 라벨과 태그 및 카드를 무료로 제공해 드리고 있습니다.

* 썰 수리 키트에 포함되어 있습니다 (별매). 20 페이지를 참조하십시오.

† 스로트 패킹 수리 키트에 포함되어 있습니다 (별매). 21 페이지를 참조하십시오.



A series of horizontal lines for writing, consisting of 20 evenly spaced lines that span the width of the page.

펌프 씰 키트

펌프 씰 수리 키트 289548 펌프 PTFE 씰 교체 키트 289549

Lower 모델 289366

부품 번호	설명	수량
181877	GASKET, seat, valve	4
108526	PACKING, o-ring	6
181875	SEAL, gasket, cylinder	2
181680	PACKING, piston, 2.5in., UHMWPE (Kit 289548)	1
187761	PACKING, piston, 2.5in., PTFE (Kit 289549)	1

펌프 씰 수리 키트 277360 펌프 PTFE 씰 교체 키트 277361

Lower 모델 : 253033, 253061, 253398, 253423,
253520, 253523, 253568

부품 번호	설명	수량
181877	GASKET, seat, valve	4
108526	PACKING, o-ring	6
183094	GASKET, cylinder	2
15G886	PACKING, piston, 3in., UHMWPE (Kit 277360)	1
15H467	PACKING, piston, 3in., PTFE (Kit 277361)	1

펌프 씰 수리 키트 277362 펌프 PTFE 씰 교체 키트 277363

Lower 모델 : 253034, 253062, 253085, 253397,
253521, 253524, 253569

부품 번호	설명	수량
181877	GASKET, seat, valve	4
108526	PACKING, o-ring	6
181876	GASKET, cylinder	2
15G887	PACKING, piston, 3.5in., UHMWPE (Kit 277362)	1
15H468	PACKING, piston, 3.5in., PTFE (Kit 277363)	1

펌프 씰 수리 키트 277358 펌프 PTFE 씰 교체 키트 277359

Lower 모델 : 253035, 253063, 253086, 253396,
253522, 253525, 253570

부품 번호	설명	수량
181877	GASKET, seat, valve	4
108526	PACKING, o-ring	6
15G881	SEAL, gasket, cylinder	2
15G888	PACKING, piston, 4in., UHMWPE (Kit 277358)	1
15H469	PACKING, piston, 4in., PTFE (Kit 277359)	1

스로트 패킹 키트

스로트 패킹 키트 239868

가죽 스토트 패킹 사용
750cc Lower 장착 펌프용

부품 번호	설명	수량
192264	GLAND, female	1
183294	PACKING, vee, leather	8
192263	GLAND, male	2
107313	PACKING, o-ring	1

스로트 패킹 키트 239872

가죽 및 UHMWPE 스토트 패킹 사용
750cc Lower 장착 펌프용

부품 번호	설명	수량
192264	GLAND, female	1
183295	PACKING, vee, uhmwpe	5
183294	PACKING, vee, leather	3
192263	GLAND, male	2
107313	PACKING, o-ring	1

스로트 패킹 키트 239866

PTFE 스토트 패킹 사용
750cc, 1000cc, 1500cc 및 2000cc Lower 장착 펌프용

부품 번호	설명	수량
192264	GLAND, female	1
183352	PACKING, vee, ptfe	8
192263	GLAND, male	2
107313	PACKING, o-ring	1

스로트 패킹 키트 277356

가죽 스토트 패킹 사용
1000cc, 1500cc 및 2000cc Lower 장착 펌프용

부품 번호	설명	수량
192264	GLAND, female	1
120238	PACKING, vee, leather	8
192263	GLAND, male	2
107313	PACKING, o-ring	1

스로트 패킹 키트 277357

가죽 및 UHMWPE 스토트 패킹 사용
1000cc, 1500cc 및 2000cc Lower 장착 펌프용

부품 번호	설명	수량
192264	GLAND, female	1
183295	PACKING, vee, uhmwpe	5
120238	PACKING, vee, leather	3
192263	GLAND, male	2
107313	PACKING, o-ring	1

스로트 패킹 키트 24C405

UHMWPE 및 PTFE 스토트 패킹 사용
750cc, 1000cc, 1500cc 및 2000cc Lower 장착 펌프용

부품 번호	설명	수량
192264	GLAND, female	1
183295	PACKING, vee, uhmwpe	5
183352	PACKING, vee, ptfe	3
192263	GLAND, male	2
107313	PACKING, o-ring	1

Graco Standard Warranty

Graco warrants all equipment referenced in this document which is manufactured by Graco and bearing its name to be free from defects in material and workmanship on the date of sale to the original purchaser for use. With the exception of any special, extended, or limited warranty published by Graco, Graco will, for a period of twelve months from the date of sale, repair or replace any part of the equipment determined by Graco to be defective. This warranty applies only when the equipment is installed, operated and maintained in accordance with Graco's written recommendations.

This warranty does not cover, and Graco shall not be liable for general wear and tear, or any malfunction, damage or wear caused by faulty installation, misapplication, abrasion, corrosion, inadequate or improper maintenance, negligence, accident, tampering, or substitution of non-Graco component parts. Nor shall Graco be liable for malfunction, damage or wear caused by the incompatibility of Graco equipment with structures, accessories, equipment or materials not supplied by Graco, or the improper design, manufacture, installation, operation or maintenance of structures, accessories, equipment or materials not supplied by Graco.

This warranty is conditioned upon the prepaid return of the equipment claimed to be defective to an authorized Graco distributor for verification of the claimed defect. If the claimed defect is verified, Graco will repair or replace free of charge any defective parts. The equipment will be returned to the original purchaser transportation prepaid. If inspection of the equipment does not disclose any defect in material or workmanship, repairs will be made at a reasonable charge, which charges may include the costs of parts, labor, and transportation.

THIS WARRANTY IS EXCLUSIVE, AND IS IN LIEU OF ANY OTHER WARRANTIES, EXPRESS OR IMPLIED, INCLUDING BUT NOT LIMITED TO WARRANTY OF MERCHANTABILITY OR WARRANTY OF FITNESS FOR A PARTICULAR PURPOSE.

Graco's sole obligation and buyer's sole remedy for any breach of warranty shall be as set forth above. The buyer agrees that no other remedy (including, but not limited to, incidental or consequential damages for lost profits, lost sales, injury to person or property, or any other incidental or consequential loss) shall be available. Any action for breach of warranty must be brought within two (2) years of the date of sale.

GRACO MAKES NO WARRANTY, AND DISCLAIMS ALL IMPLIED WARRANTIES OF MERCHANTABILITY AND FITNESS FOR A PARTICULAR PURPOSE, IN CONNECTION WITH ACCESSORIES, EQUIPMENT, MATERIALS OR COMPONENTS SOLD BUT NOT MANUFACTURED BY GRACO. These items sold, but not manufactured by Graco (such as electric motors, switches, hose, etc.), are subject to the warranty, if any, of their manufacturer. Graco will provide purchaser with reasonable assistance in making any claim for breach of these warranties.

In no event will Graco be liable for indirect, incidental, special or consequential damages resulting from Graco supplying equipment hereunder, or the furnishing, performance, or use of any products or other goods sold hereto, whether due to a breach of contract, breach of warranty, the negligence of Graco, or otherwise.

FOR GRACO CANADA CUSTOMERS

The Parties acknowledge that they have required that the present document, as well as all documents, notices and legal proceedings entered into, given or instituted pursuant hereto or relating directly or indirectly hereto, be drawn up in English. Les parties reconnaissent avoir convenu que la redaction du presente document sera en Anglais, ainsi que tous documents, avis et procedures judiciaires executes, donnees ou intentes, a la suite de ou en rapport, directement ou indirectement, avec les procedures concernees.

Graco Information

For the latest information about Graco products, visit www.graco.com.

TO PLACE AN ORDER, contact your Graco distributor or call to identify the nearest distributor.

Phone: 612-623-6921 **or Toll Free:** 1-800-328-0211 **Fax:** 612-378-3505

*All written and visual data contained in this document reflects the latest product information available at the time of publication.
Graco reserves the right to make changes at any time without notice.*

원래 지침의 번역 . This manual contains Korean. MM 311690

Graco Headquarters: Minneapolis

International Offices: Belgium, China, Japan, Korea

GRACO INC. P.O. BOX 1441 MINNEAPOLIS, MN 55440-1441

Copyright 2006, Graco Inc. is registered to ISO 9001

www.graco.com

Revised 02/2011