

Xtreme-alaosat

312453D

Suuritehoiset alaosat suoja-pinnoituksiin.

Katso sivulta 3 mallin tiedot ja sivulta 27 suurin käyttöpaine.



Tärkeitä turvaohjeita

Lue kaikki tämän käyttöohjeen varoitukset ja ohjeet.
Säilytä nämä ohjeet.

Patentit:

USA 6.925.926

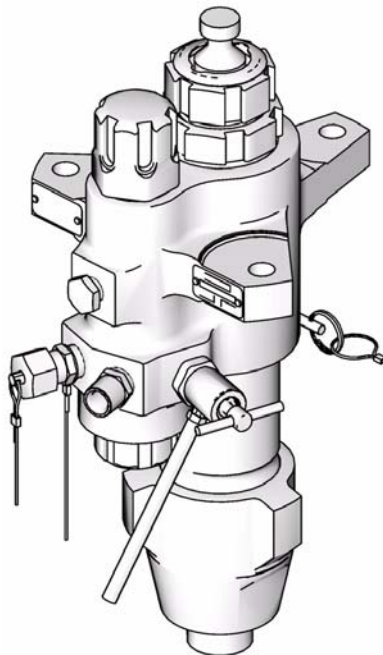
USA 7.025.087

Taiwan 185733

Japani: 4081437

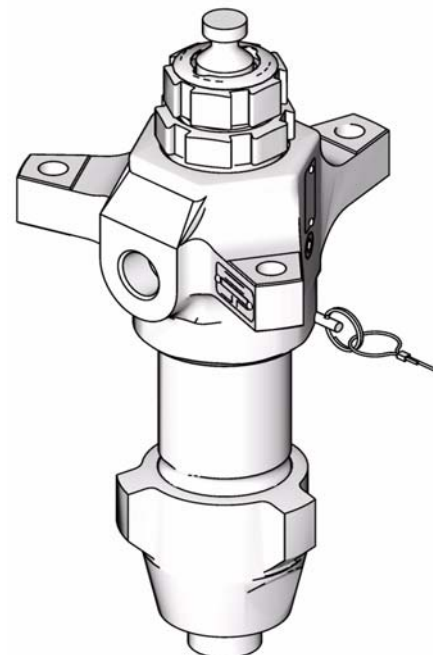
Kiina: ZL02812436.7

Muut patentit haussa



T18630a

Mallin L220C2 alaosa kiinteällä suodattimella



T18405a

Mallin L220C1 alaosa ilman suodatinta

Sisältö

Muita käyttöoppaita	2
Mallit	3
Varoitukset	4
Osat	6
Korjaus	7
Purkaminen	7
Kiinteän suodattimen huoltaminen	13

Osat	14
Tiivistesarjat	22
Mitat	25
Ulkokotelon kiinnitysreikien sijainti	26
Tekniset tiedot	27
Gracon normaali takuu	28
Graco Information	28

Muita käyttöoppaita

Osien käyttöoppaat englanniksi:

Käyttöopas	Kuvaus
311164	Xtreme-laitteiden käyttöohjeet ja osat
311238	NXT-ilmamoottorien käyttöohjeet ja osat
311239	NXT-ilmamoottorien ilmansäätömoduulien käyttöohjeet ja osat

Xtreme-alaosien ohjekirja on saatavana myös seuraavilla kielillä. Valitse kieli ja vastaava osanumero alla olevasta taulukosta.

Käyttöopas	Kieli
311762	Englanniksi
312451	Kiina
312452	Hollanti
312453	Suomeksi
312454	Ranska
312455	Saksa
312456	Kreikka

Käyttöopas	Kieli
312457	Italia
312458	Japani
312459	Korea
312460	Portugali
312461	Venäjä
312462	Espanja
312463	Ruotsi
312464	Turkki

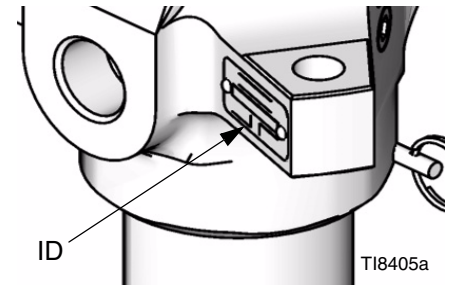
Mallit

Tarkista alaosi tunnuslevyiltä (ID) alaosi kuusimerkkinen osanumero. Seuraavan taulukon ja osanumeron avulla voit määrittää laitteesi kokoonpanon. Esimerkiksi alaosan osanumero **L180C1** merkitsee alaosaa (**L**), tilavuutta (**180**), hiiliteräksistä rakennetta (**C**) ja ei suodatinta, jossa Xtreme Seal™ tiivistepakka (**1**).

Vaihto-osien tilaaminen, katso **Osat** alkaen sivulta 14.



Suurimmat nesteen käyttöpainet, katso osio **Tekniset tiedot** alkaen sivulta 27.







T18405a






L	180	C	1				
Ensimmäinen merkki	Toinen, kolmas ja neljäs merkki	Viides merkki		Kuudes merkki			
	Alaosan tilavuus (cm ³)		Aine		Kiinteä suodatin	Xtreme Seal™ laitteet	Tuff Stack™ laitteet
L (alaosa)	85★	C	Hiiliteräksiset	1		✓	
	115★			2	✓	✓	
	145			3			✓
	14A★			4	✓		✓
	180						
	18A★						
	220						
	22A★						
	250						
	290						
	29A★						

★ Mallit, joissa 5,9 tuuman pulttiasetelma, katso sivu 26.

Varoitukset

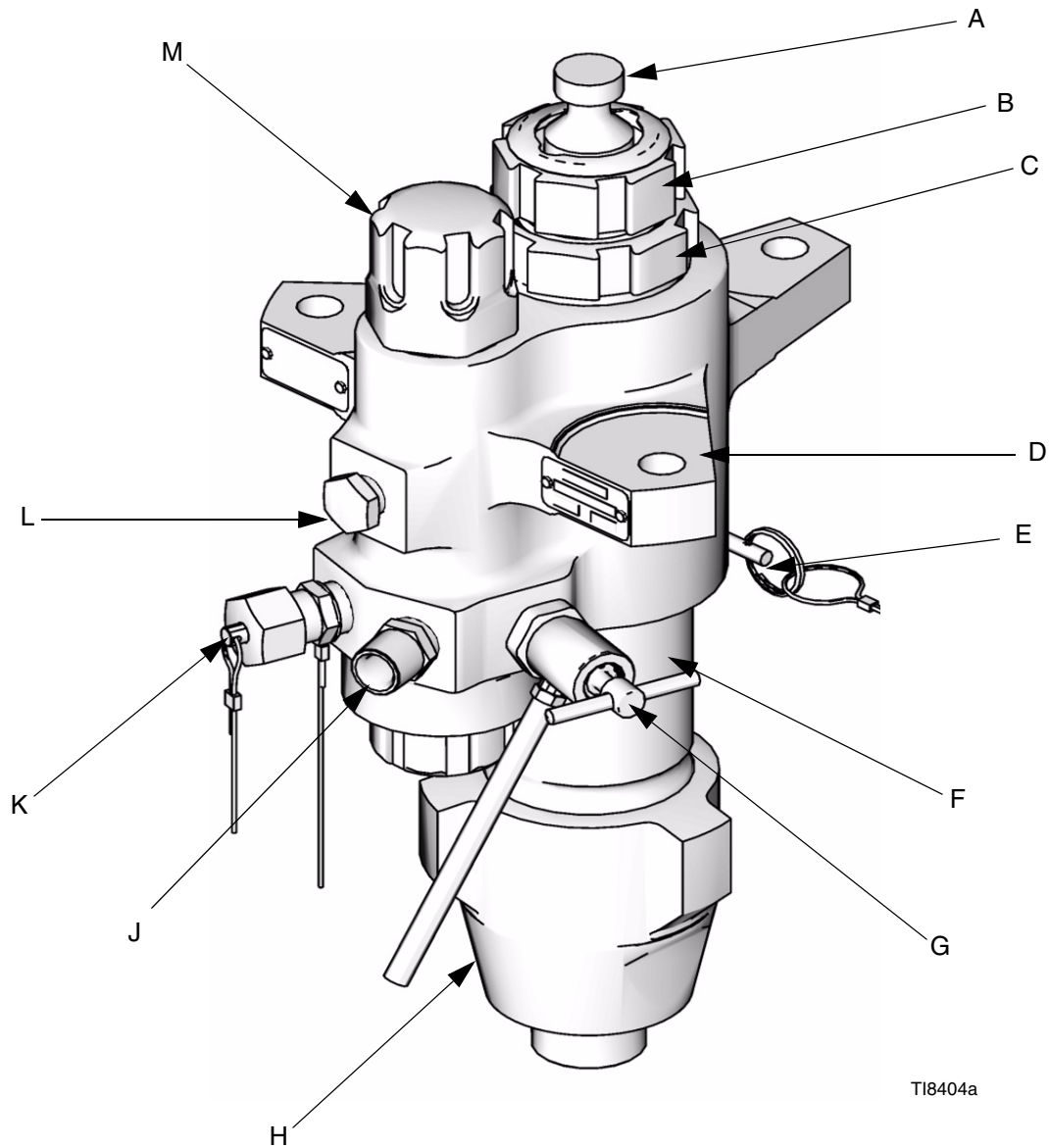
Seuraavat varoitukset koskevat laitteen asennusta, käyttöä, maadoitusta, kunnossapitoa ja korjausta. Huutomerkki tarkoittaa yleisluontoista varoitusta ja vaaran merkki toimenpidekohtaista vaaraa. Lue varoitukset. Lisäksi tämä käyttöohje voi sisältää tuotekohtaisia varoituksia.

 VAARA	
	<p>TULIPALON JA RÄJÄHDYKSEN VAARA</p> <p>Työskentelyalueella olevat syttyvät höyryt, kuten liuotin- ja maalihöyryt, voivat syttyä tai räjähtää. Estä tulipalo ja räjähdys seuraavasti:</p> <ul style="list-style-type: none"> • Käytä laitetta vain hyvin ilmastoiduissa tiloissa. • Poista kaikki sytytyslähteet, kuten sytytysliekit, savukkeet, kannettavat sähkövalaisimet ja muoviset suojaverhot (staattisen sähkön vaara). • Pidä roskat, liuottimet, rätit ja bensiini poissa ruiskutusalueelta. • Älä liitä tai irrota virtajohtoja äläkä kytke virta- tai valokytkimiä päälle tai pois, kun tiloissa on helposti syttyviä höyryjä. • Maadoita kaikki työskentelyalueen laitteet. Katso maadoitusohjeet. • Käytä ainoastaan maadoitettuja johtoja. • Pidä pistoolia tukevasti maadoitettua astiaa vasten, kun vedät liipaisimesta. • Jos laitetta käytettäessä syntyy kipinöitä tai tuntuu sähköisku, lopeta laitteen käyttö välittömästi. Älä käytä laitetta, ennen kuin ongelma on tunnistettu ja korjattu. • Pidä toimiva palonsammutin valmiina työskentelyalueella.
	<p>NESTEEN TUNKEUTUMISVAARA</p> <p>Korkeapaineinen neste pistoolista, vuotavasta letkusta tai murtuneesta osasta voi puhkaista ihon. Vamma saattaa näyttää tavalliselta haavalta, mutta kyseessä on vakava vamma, joka saattaa johtaa amputointiin. Hakeudu välittömästi lääkärin hoitoon.</p> <ul style="list-style-type: none"> • Älä osoita pistoolilla ketään tai mitään kehon osaa kohti. • Älä laita kättä ruiskutussuuttimen eteen. • Älä yritä pysäyttää tai estää vuotoja kädelläsi, kehollasi, käsineellä tai rätillä. • Älä käytä ruiskua, jos suuttimen ja liipaisimen suoja ei ole asennettu. • Lukitse aina liipaisimen lukko, kun et käytä ruiskua. • Noudata käyttöohjeen 311164 paineenpoistotoimia koskevia ohjeita lopettaessasi ruiskutuksen sekä ennen laitteen puhdistamista, tarkastamista tai huoltamista.
	<p>LAITTEISTON VÄÄRINKÄYTÖN VAARA</p> <p>Väärinkäyttö saattaa aiheuttaa kuoleman tai vakavia vammoja.</p> <ul style="list-style-type: none"> • Älä käytä yksikköä väsyneenä tai huumaavien aineiden tai alkoholin vaikutuksen alaisena. • Älä ylitä alimman nimellispaineen kestävä osan suurinta käyttöpainetta tai huonoiten kuumuutta sietävän osan lämpötilaluokitusta. Katso lisätietoja kaikkien laitteiden käyttöoppaiden kohdasta Tekniset tiedot. • Käytä laitteen kastuvien osien kanssa yhteensopivia nesteitä ja liuottimia. Lue tekniset tiedot kaikkien laitteiden käyttöohjeista. Lue nesteen ja liuottimen valmistajan varoitukset. Halutessasi täydelliset tiedot aineista pyydä käyttöturvallisuustiedotteet toimittajalta tai jälleenmyyjältä. • Tarkista laitteet päivittäin. Korjaa kuluneet ja vaurioituneet osat välittömästi tai vaihda ne alkuperäisiin valmistajan varaosiin. • Älä muuta laitetta millään tavalla. • Käytä laitetta ainoastaan sille määrättyyn tarkoitukseen. Jos haluat lisätietoja, ota yhteys jälleenmyyjään. • Pidä letkut ja kaapelit poissa kulkuväylien, terävien kulmien, liikkuvien osien tai kuumien pintojen läheisyydestä. • Älä kierrä tai taivuta letkuja äläkä siirrä laitetta letkuista vetämällä. • Pidä lapset ja eläimet poissa työskentelyalueelta. • Noudata kaikkia turvallisuusmääräyksiä.

 VAARA	
 	<p>LIKKUVIEN OSIEN AIHEUTTAMA VAARA</p> <p>Liikkuvat osat voivat puristaa tai katkaista sormia tai muita ruumiinosia.</p> <ul style="list-style-type: none"> • Pysy etäällä liikkuvista osista. • Älä käytä laitetta ilman suojuksia ja suojakansia. • Paineistettu laite saattaa käynnistyä vahingossa. Noudata käyttöohjeen 311164 paineenpoistotoimia koskevia ohjeita ennen laitteen tarkastamista, liikuttamista tai huoltamista. Katkaise ilman tai virran syöttö.
	<p>MYRKYLLISTEN NESTEIDEN JA HÖYRYJEN AIHEUTTAMA VAARA</p> <p>Myrkylliset nesteet tai haurut voivat aiheuttaa vaarallisen tapaturman tai hengenvaaran sisään hengitettynä tai nieltynä tai jos niitä roiskuu silmiin tai iholle.</p> <ul style="list-style-type: none"> • Lue läpi käyttöturvallisuustiedote (MSDS), jotta tiedät käyttämiisi nesteisiin liittyvät erityiset vaarat. • Säilytä vaarallista nestettä asianmukaisessa, hyväksytyssä astiassa. Hävitä vaarallinen neste noudattaen vaarallisille nesteille annettuja ohjeita. • Käytä aina läpäisemättömiä käsineitä, kun ruiskutat laitteistolla tai puhdistat sitä.
	<p>HENKILÖKOHTAISET SUOJARUSTEET</p> <p>Käytä asianmukaisia suojarusteita käyttäessäsi ja huoltaessasi laitetta ja ollessasi sen käyttöalueella. Varusteet suojaavat sinua vakavilta vammoilta, kuten silmävammoilta, myrkyhöyryjen hengittämiseltä ja palovammoista johtuvilta vammoilta ja kuulovaurioilta. Suojarusteisiin kuuluvat, niihin kuitenkin rajoittumatta, seuraavat varusteet:</p> <ul style="list-style-type: none"> • Suojalasit • Käytä aina nesteen ja liuotinaineen valmistajan suosittelemlia suojavaatteita ja hengityssuojaimia • Käsineet • Kuulosuojaimet

Osat

(Kuvassa mukana kiinteä suodatin)



T18404a

Selitys:

- | | | | |
|---|-----------------|---|--|
| A | Männän varsi | G | Tyhjennys-/huuhteluventtiili |
| B | Tiivistemutteri | H | Sisäkotelo |
| C | Kaulapatruuna | J | Nesteen ulostuloaukko |
| D | Ulkokotelo | K | Valinnainen nesteen ulostulo (toiselle pistolille) |
| E | Lukitustappi | L | Putken tulppa |
| F | Sylinteri | M | Nestesuodatin |


Korjaus

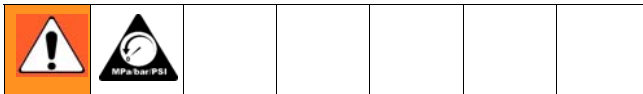
Tarvittavat työkalut

- Sarja jakoavaimia
- Momenttiavain
- Kuminuija
- Tuurnapuristin
- Pehmeä puukappale (noin 30 cm²:n kokoinen)
- Suurikokoinen ruuvipuristin, jossa pehmeät leuat
- Kierrevoiteluainetta
- Vaseliinia
- Lukkiutumisen estävää voiteluainetta 222955
- Loctite® 2760™ tai vastaava

Purkaminen

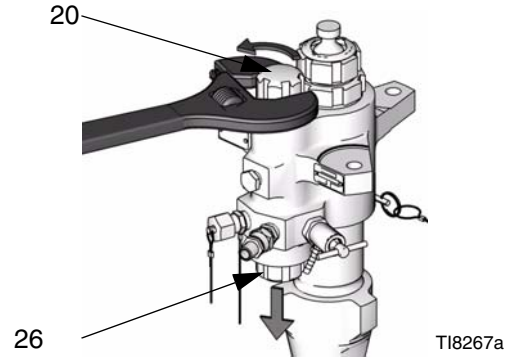
Kokoaminen helpottuu, kun pidät irrotetut osat oikeassa järjestyksessä. Puhdista osat sopivalla liuottimella ja tarkista, löytyykö niistä kulumia tai vikoja.

 Saatavilla korjaussarjat kaula (T) ja mäntälaitteiden (P) sekä o-renkaiden ja sylinterin tiivisteiden vaihtamiseen. Saat parhaan tuloksen, kun käytät sarjan kaikki uudet osat. Sarjan osat on merkitty tähdellä, esimerkiksi (25*). Sarjoilla voidaan myös muuntaa alaosa erilaisille tiivistemateriaaleille. Katso **Tiivistesarjat** sivulta 22.

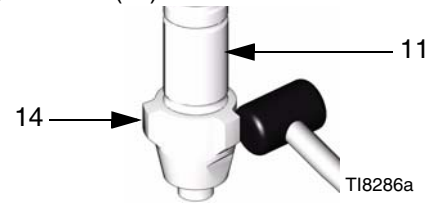


1. Vapauta painetta. Katso ohjeet Xtreme-laitteiden käyttöoppaasta (311164).
2. Irrota alaosa moottorista Xtreme-laitteiden ohjeissa (311164) kuvatulla tavalla. Jos sinulla on kärrykiinnitteinen malli, kallista kärryä, jotta pääset huoltamaan alaosaa.

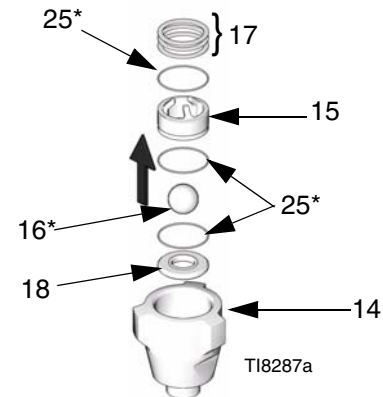
3. Jos alaosassa on kiinteä suodatin, löysää suodattimen ylä (20) ja alakantta (26) ja irrota ne. Katso **Kiinteän suodattimen huoltaminen** sivulta 13.



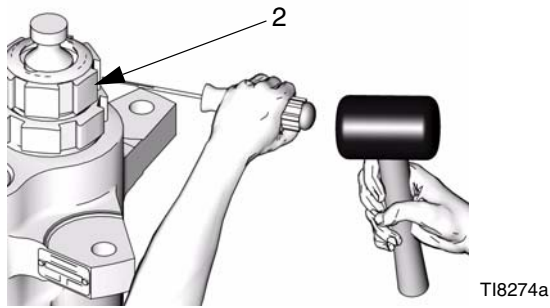
4. Löysää sisäkoteloa (14) ja irrota se alaosan sylinteristä (11).



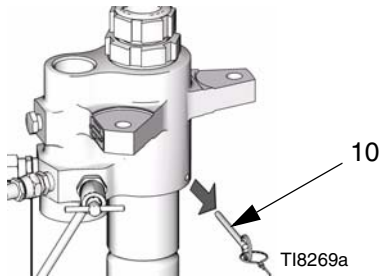
5. Irrota sisäkotelosta (14) välilevyt (17), o-renkaat (25*), tuloaukon kuulaohjain (15), tuloaukon kuula (16*) ja istukka (18). Tarkista, löytyykö osista kulumia tai vikoja.



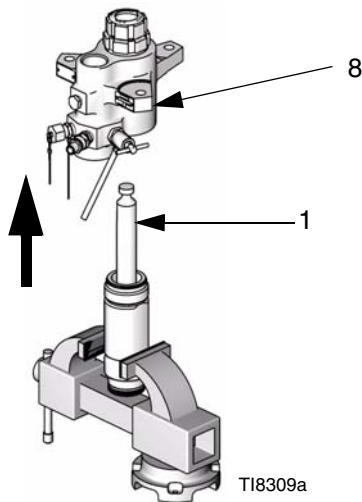
6. Aseta alaosa pystyyn suurikokoiseen ruuvipuristimeen. Löysää sitä kuminuijalla, mutta älä irrota tiivistemutteria (2).



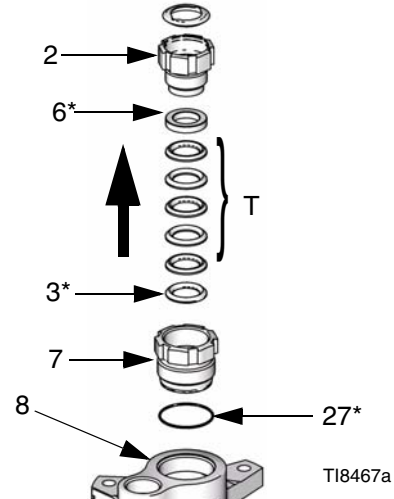
7. Poista alaosan sylinteristä (11) lukitustappi (10).



8. Ruuvaa ulkokotelo (8) irti ja nosta sitä suoraan ylöspäin irti sylinteristä. Varo, ettet naarmuta männänvartta (1).



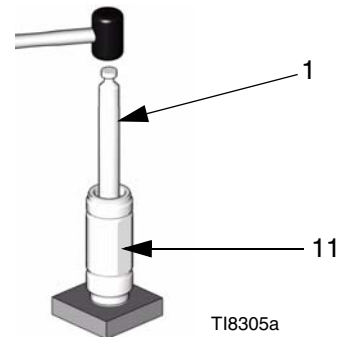
9. Irrota patruuna. Irrota o-rengas (27*) ulkokotelon (8) pohjasta ja ruuvaa sitten tiivistemutteri (2) irti tiivistepatruunasta (7). Irrota naarasholkki (6*), urosholkki (3*) ja v-tiivisteet (T) tiivistepatruunasta (7).



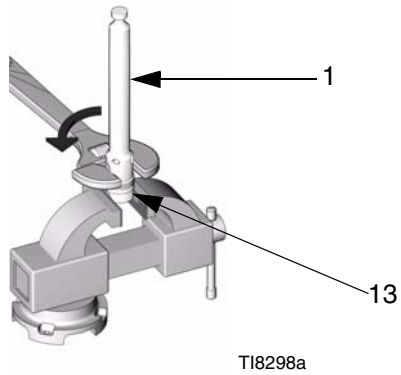
VAROITUS

Jotta välttäisit kalliiden vaurioiden syntymisen männänvarteen (1) ja alaosan sylinteriin (11), aseta sylinteri pehmeän puukappaleen päälle. Käytä aina kuminuijaa tai tuurnapuristinta apuna, kun irrotat vartta sylinteristä. Älä koskaan iske männänvartta vasaralla. Männänvarren vaurioituminen lyhentää pumpun käyttöikää.

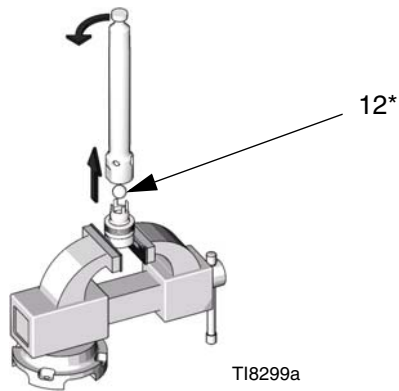
10. Aseta alaosan sylinteri (11) pystyyn puukappaleen päälle. Työnnä männänvarsi (1) ja mäntä (P) kuminuijan tai tuurnapuristimen avulla mahdollisimman syvälle sylinteriin. Aseta sitten sylinteri sivuttain ja jatka varren työntämistä ulos kunnes mäntä vapautuu. Vedä varsi ja mäntä sylinteristä, mutta varo naarmuttamasta sylinteriä tai männänvartta.



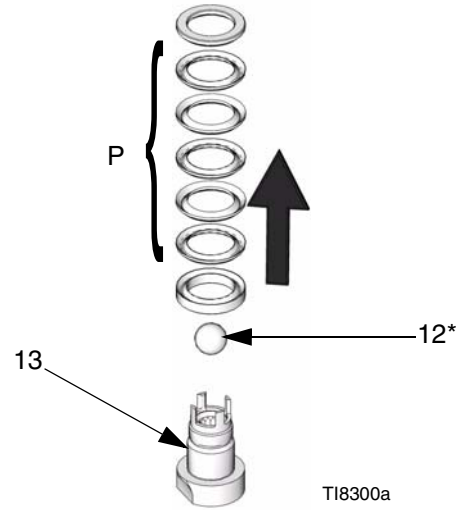
11. Tarkista, löytyykö männänvarren (1) ulkopinnalta tai alaosan sylinterin (11) sisäpinnalta kulumia tai karheutta. Vaihda vialliset osat.
12. Aseta männän venttiilin (13) tasaiset kohdat ruuvipuristimeen. Löysää jakoavaimella männänvarsi (1) männän venttiilistä.



13. Irrota männänvarsi männän venttiilistä. Varo, ettei männän kuula (12*) putoa.



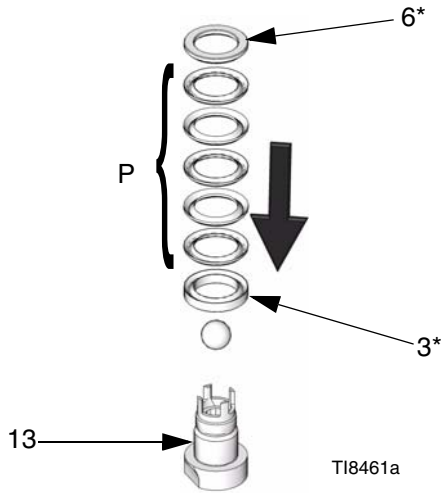
14. Irrota holkit ja v-tiivisteet (P) männän venttiilistä (13). Tarkista, löytyykö männän kuulasta (12*) tai männän venttiilistä kulumia tai vaurioita.




15. Puhdista kaikki osat sopivalla liuottimella.

Kokoonpano

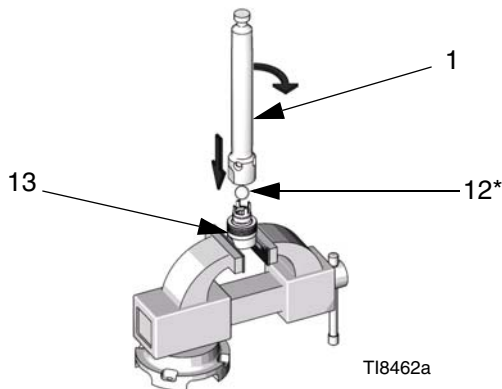
1. Aseta naarasholkki (3*) takaisin männän venttiiliin (13). Asenna viisi v-tiivistettä (P) yksi kerrallaan, huulet ylöspäin. Katso alaosasi tiivisteiden oikea järjestys kohdasta **Tiivistesarjat** sivulta 22. Asenna urosholkki (6*).



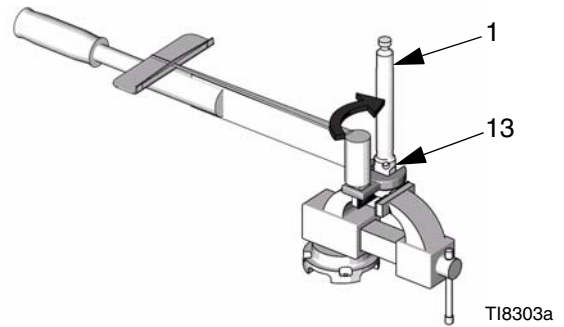
 Alaosan muuntaminen erilaisille tiivistemateriaaleille, katso **Tiivistesarjat** sivulta 22.

Saat parhaan tuloksen, kun liotat nahktiivisteitä öljyssä ennen kokoonpanoa.

2. Levitä männänvarren (1) ja männän venttiiliin (13) kierteisiin ja vastinpintoihin lukkiutumisen estävää voiteluainetta. Aseta männän venttiiliin tasaiset kohdat ruuvipuristimeen. Aseta männän kuula (12*) männän venttiiliin.



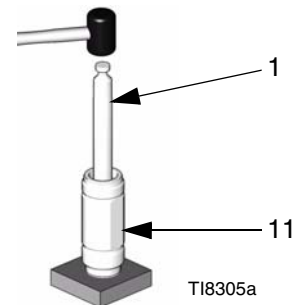
3. Ruuvaa männänvarsi (1) männän venttiiliin (13) ensin käsin ja kiristä sitten momenttiin 258-285 N•m (190-210 ft-lb).




VAROITUS

Jotta välttäisit kalliiden vaurioiden syntymisen männänvarreen (1) ja alaosan sylinteriin (11), aseta sylinteri pehmeän puukappaleen päälle. Käytä aina kuminuijaa tai tuurnapuristinta apuna, kun kiinnität vartta sylinteriin. Älä koskaan iske männänvarrtta vasaralla.

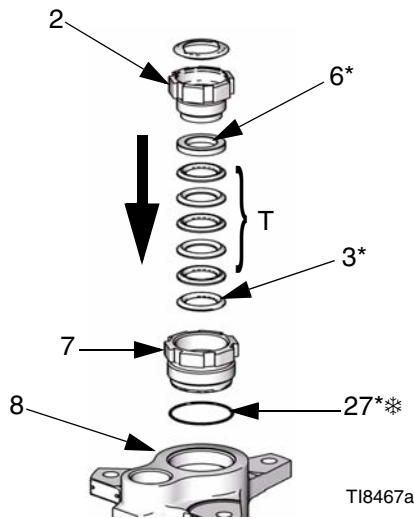
4. Kun asennat männänvarren (1) takaisin alaosan sylinteriin (11), aloita voitelemalla männän tiivisteet (P). Paina varsi sylinteriin siten, että männän pohja osoittaa alaspäin. Aloita työntämällä käsin ja jatka painamalla mäntä ja varsi perille asti kuminuijalla tai tuurnapuristimella.



5. Voitele tiivistepatruunan (7) sisäpinta, kaulapatruunat (T) ja tiivistemutterin (2) kierteet. Asenna tiivistepatruuna koteloon. Aseta urosholkki (3*) tiiviste- patruunaan. Asenna viisi v-tiivistettä yksi kerrallaan, huulet alaspäin. Katso alaosasi tiivisteiden oikea järjestys kohdasta **Tiivistesarjat** (sivulta 22). Asenna naarasholkki (6*). Kokoa tiivistemutteri (2) paikalleen, mutta älä kiristä sitä.

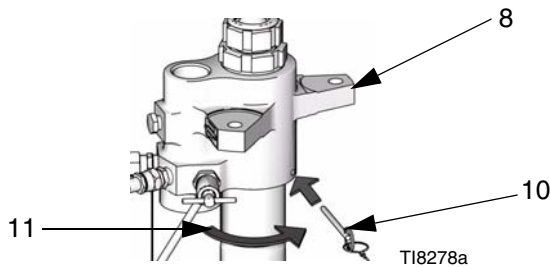
 Alaosan muuntaminen erilaisille tiivistemateriaaleille, katso **Tiivistesarjat** sivulta 22.

Saat parhaan tuloksen, kun liotat nahkatiivisteitä öljyssä ennen kokoonpanoa.




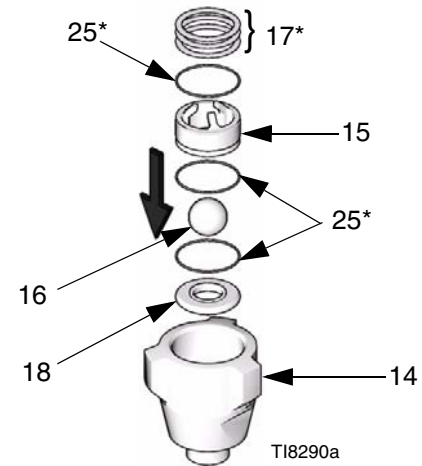
*Sininen o-rengas 220, 250, 290 cm³:n alaosille.

6. Ruuvaa alaosan sylinteriä (11) ulkokoteloon (8), kunnes se tulee kotelosta läpi. Kiristä alaosan sylinteri jakoavaimella. Ruuvaa sylinteriä hieman auki, jotta kotelon reikä osuu samalle kohdalle sylinterin tasaisen kohdan kanssa. Aseta lukitustappi (10) sylinteriin.



7. Voitele o-renkaat (25*) ja asenna ne takaisin. Asenna sisäkoteloon sisääntuloaukon istukka (18), tuloaukon kuula (16*), tuloaukon kuulaohjain (15) ja välilevyt (17).

 Välilevyt voidaan asentaa joko kuulan pitkälle tai lyhyelle matkalle. Alla kuvat molemmista.



Lyhin kuulan matka

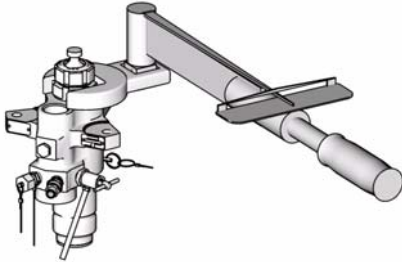


Pisin kuulan matka



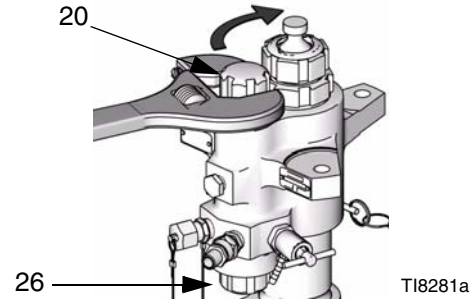
8. Kierrä sisäkotelu (14) alaosan sylinteriin (11). Kiristä momenttiin 189-203 N•m (140-150 ft-lb).

9. Kiristä momenttiavaimella tiivistepatruuna ulkokoteloon.
Kiristä momenttiin 189-203 N•m (140-150 ft-lb).



TI8279a

10. Jos alaosassa on kiinteä suodatin, tarkista kohdasta **Kiinteän suodattimen huoltaminen** sivulta 13, tarvitseeko suodatin huoltoa. Asenna sitten takaisin suodattimen yläkansi (20) ja alakansi (26).



TI8281a

11. Yhdistä alaosa takaisin ilmamoottoriin.
Katso Xtreme-laitteiden käyttöohje (311164).

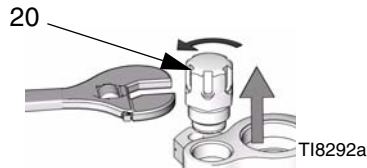
Kiinteän suodattimen huoltaminen

Valituissa malleissa on kiinteä suodatin, joka on rakennettu alaosan koteloon sisään.

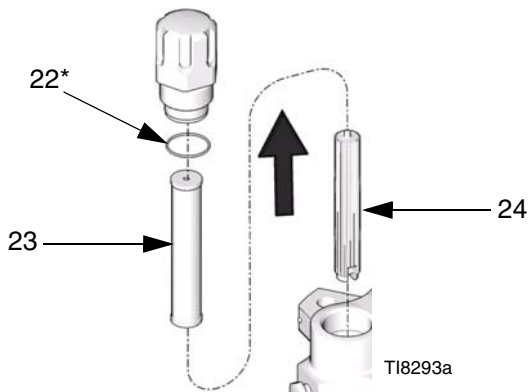
Purkaminen

Kiinteän suodattimen irrotus ja puhdistus:

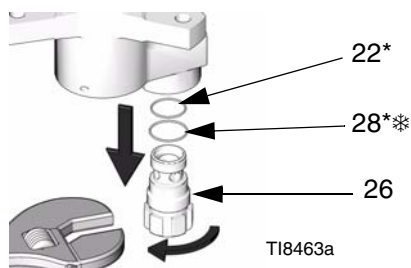
1. Käytä jakoavainta suodattimen yläkannen (20) löysäämiseen ja irrottamiseen.



2. Poista o-renkas (22*), siivilä (23) ja suodattimen tuki (24).



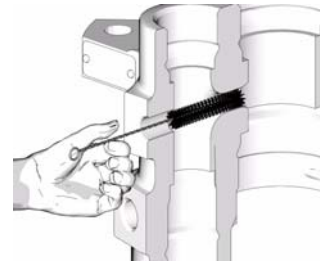
3. Käytä jakoavainta suodattimen alakannen (26) löysäämiseen ja irrottamiseen. Irrota o-renkaat (22*, 28*).



*Sininen o-renkas

4. Tarkista o-renkaiden (22*, 28*), siivilän (23) ja suodattimen tuen (24) kunto. Vaihda osat tarvittaessa.

5. Irrota putken tulppa (49) ja puhdista aukko tarvittaessa harjalla tai poralla.

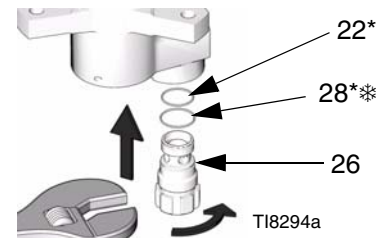


Kokoonpano

Kiinteän suodattimen kokoaminen:

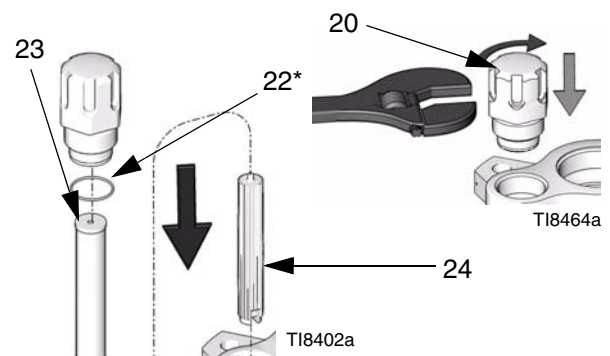
Voitele kaikki o-renkaat vaseliinilla ennen asennusta.

1. Asenna o-renkaat (22*, 28*) suodattimen alakanteen (26). Kokoa ja kiristä suodattimen alakansi avaimen avulla momenttiin 52-82 N•m (40-60 ft-lb).



*Sininen o-renkas

2. Kiinnitä o-renkas (22*) takaisin suodattimen yläkanteen (20). Asenna siivilä (23) ja suodattimen tuki (24) suodattimen yläkanteen. Asenna avaimen avulla suodattimen yläkansi paikoilleen ja kiristä se momenttiin 52-82 N•m (40-60 ft-lb).



Osat

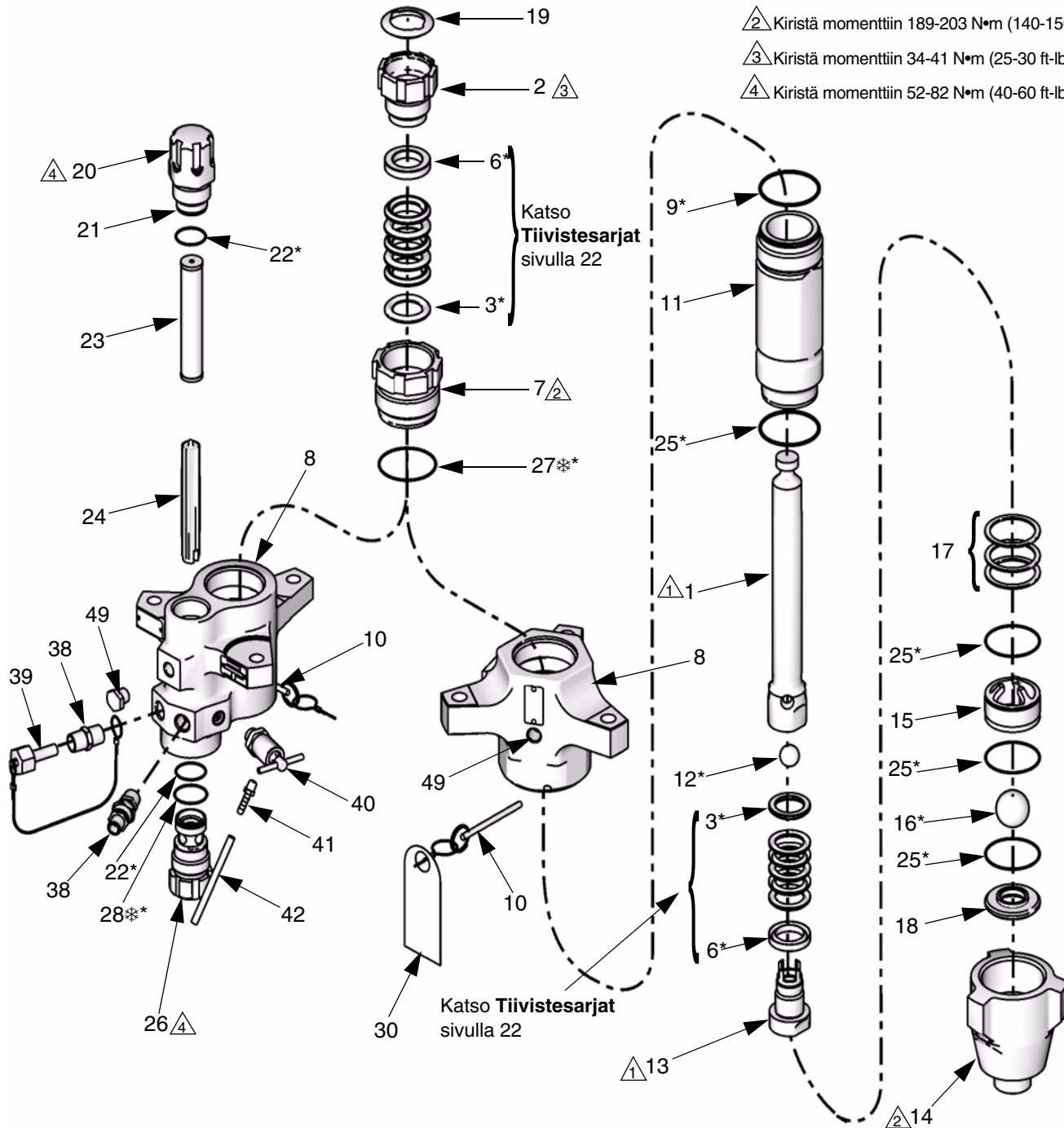
△1 Kiristä 220, 250 ja 290 cm³:n koot momenttiin 258-285 N•m (190-210 ft-lb).

Kiristä 85, 115, 145 ja 180 cm³:n koot momenttiin 155-182 N•m (115-135 ft-lb).

△2 Kiristä momenttiin 189-203 N•m (140-150 ft-lb)

△3 Kiristä momenttiin 34-41 N•m (25-30 ft-lb).

△4 Kiristä momenttiin 52-82 N•m (40-60 ft-lb).



* Osat sisältyvät tiivistesarjoihin (myydään erikseen). Katso Tiivistesarjat sivulta 22.

* 27 on sininen o-rengas vain 220, 250 ja 290 cm³:n alaosiin. 28 on sininen o-rengas.

T18403a

85 cm³:n alaosat

Mallit L085C1, L085C2, L085C3, L085C4

Ref.	Part	Description	Qty.	Ref.	Part	Description	Qty.
				23†		STRAINER, 60 mesh screen	
					236496	Pack of 2	
					238446	Pack of 25	
1	15J091	ROD, displacement	1	24†	188420	SUPPORT, filter	1
2	15K029	NUT, packing	1	25*	244896	O-RING, PTFE, bottom cylinder (pack of 10)	
3*	✓ 288070	GLAND, male (pack of 4)			26†	CAP, filter, bottom	1
	✗ 28807				27*	O-RING, PTFE (pack of 10)	
					28*†	O-RING, PTFE, filter bottom, blue (pack of 10)	
4*✿	✓ 288079	V-PACKING, PTFE (pack of 10)		30▲	172479	TAG, warning	1
	✗ 28808			35*✿	✓ 288077	V-PACKING, UHMWPE (pack of 10)	
					✗ 28808		
5*✿	✓ 288078	V-PACKING, leather (pack of 10)			0		
	✗ 28808			38†	158491	FITTING, nipple	2
6*	✓ 288069	GLAND, female (pack of 4)		39†	244517	PLUG, packless, 0.5 in.	1
	✗ 28807			40†	245143	VALVE, pressure, dump	1
				41†	116746	FITTING, barbed, plated	1
7	15F660	CARTRIDGE, packing	1	42†	116750	TUBE, nylon	1
8		HOUSING, outlet		49		PLUG, pipe	
	15F654	Standard; models L085C1, L085C3	1		101754	Models L085C1, L085C3	1
	15F659	With built-in filter; models L085C2, L085C4	1		198292	Models L085C2, L085C4	1
9*	288067	O-RING, top cylinder, PTFE (pack of 10)					
10	244826	PIN, self-locking	1				
11	15F682	CYLINDER, lower	1				
12*	288065	BALL, piston; 9/16 in. (14.3 mm) diameter (pack of 3)		▲	<i>Vaara ja varoitustarroja, kilpiä ja kortteja on saatavana vaihto-osina ilman maksua.</i>		
13	15F669	VALVE, piston	1	†	<i>Vain malleihin L085C2 ja L085C4.</i>		
14	15F667	HOUSING, inlet	1	✓	<i>Kaulatiivisteet.</i>		
15	15F664	GUIDE, ball, inlet	1	✗	<i>Männän tiivisteet.</i>		
16*	244899	BALL, inlet; 1.0 in. (25.4 mm) diameter (pack of 3)		✿	<i>Ei kuvassa.</i>		
17	288064	SHIM, inlet, ball guide (pack of 9)		*	<i>Osat sisältyvät tiivistesarjaan (saatavilla erikseen). Katso Tiivistesarjat sivulta 22.</i>		
18	15F665	SEAT, inlet	1				
19	247393	PLUG, throat seal (pack of 10)					
20†	15F859	CAP, filter, top	1				
21†	171941	SPRING, compression	1				
22*†	244895	O-RING, PTFE, filter (pack of 10)					

115 cm³:n alaosat

Mallit L115C1, L115C2, L115C3, L115C4

Ref.	Part	Description	Qty.	Ref.	Part	Description	Qty.
1	15J092	ROD, displacement	1	22*†	244895	O-RING, PTFE, filter (pack of 10)	
2	15K029	NUT, packing	1	23†		STRAINER, 60 mesh screen	
3*	288074	GLAND, packing, male (pack of 4)			236496	Pack of 2	
4*✿	288066	V-PACKING, PTFE (pack of 10) Mallit L115C3, L115C4;			238446	Pack of 25	
5*✿	288076	V-PACKING, leather (pack of 10) Models L115C1, L115C2		24†	188420	SUPPORT, filter	1
6*	288073	GLAND, female (pack of 4)		25*	244896	O-RING, PTFE (pack of 10)	
7	15F661	CARTRIDGE, packing	1	26†	197339	CAP, filter, bottom	1
8		HOUSING, outlet		27*	288068	O-RING; PTFE (pack of 10)	
	15F654	Standard; models L115C1, L115C3	1	28*	244896	O-RING; PTFE, filter bottom, blue (pack of 10)	
	15F659	With built-in filter; models L115C2, L115C4	1	30▲	172479	TAG, warning	1
9*	288067	O-RING, PTFE, top cylinder (pack of 10)		35*✿	288075	V-TIIVISTE, UHMWPE, (pack of 10), models L115C1, L115C2	
10	244826	PIN, self-locking	1	38†	158491	FITTING, nipple	2
11	15F656	CYLINDER, lower	1	39†	244517	PLUG, packless, 0.5 in.	1
12*	288065	BALL, piston; 9/16 in. (14 mm) diameter (pack of 3)		40†	245143	VALVE, pressure, dump	1
13	15F657	VALVE, piston	1	41†	116746	FITTING, barbed, plated	1
14	15F667	HOUSING, inlet	1	42†	116750	TUBE, nylon	1
15	15F664	GUIDE, ball, inlet	1	49		PLUG, pipe	
16*	244899	BALL, inlet; 1 in. (25 mm) diameter (pack of 3)			101754	Models L115C1, L115C3	1
17	288064	SHIM, inlet, ball guide (pack of 9)			198292	Models L115C2, L115C4	1
18	15F665	SEAT, 1 in. ball	1	▲	<i>Vaara ja varoitustarroja, kilpiä ja kortteja on saatavana vaihto-osina ilman maksua.</i>		
19	247393	PLUG, throat seal (pack of 10)		†	<i>Vain malleihin L115C2 ja L115C4.</i>		
20†	15F859	CAP, filter, top	1	✿	<i>Ei kuvassa.</i>		
21†	171941	SPRING, compression	1	*	<i>Osat sisältyvät tiivistesarjaan (saatavilla erikseen). Katso Tiivistesarjat sivulta 22.</i>		

145 cm³:n alaosat

Mallit L145C1, L145C2, L145C3, L145C4, L14AC1,

Ref.	Part	Description	Qty.	Ref.	Part	Description	Qty.
				23†		STRAINER, 60 mesh screen	
					224459	Pack of 2	
					238438	Pack of 25	
1	15J093	ROD, displacement	1	24†	186075	SUPPORT, filter	1
2	15K030	NUT, packing	1	25*	244890	O-RING; PTFE, bottom cylinder (pack of 10)	
3*	244881	GLAND, male (pack of 4)			197339	CAP, filter, bottom	1
4*♣	244857	V-PACKING, PTFE (pack of 10)		26†	244890	O-RING; PTFE (pack of 10)	
5*♣	244869	V-PACKING, leather (pack of 10)		27*	244896	O-RING; PTFE, filter bottom, blue (pack of 10)	
6*	244875	GLAND, female (pack of 4)		28*†			
7	197325	CARTRIDGE, packing	1	30▲	172479	TAG, warning	1
8		HOUSING, outlet		35*♣	244863	V-PACKING, UHMWPE (pack of 10)	
	197334	Standard; models L145C1, L145C3	1	38†	158491	FITTING, nipple	2
	197336	With built-in filter; models L145C2, L145C4	1	39†	244517	PLUG, packless, 0.5 in.	1
	15J673	Standard; model L14AC1	1	40†	245143	VALVE, pressure, dump	1
9*	244892	O-RING, PTFE, top cylinder (pack of 10)		41†	116746	FITTING, barbed, plated	1
10	244826	PIN, self-locking	1	42†	116750	TUBE, nylon	1
11	197315	CYLINDER, lower	1	49		PLUG, pipe	
12*	253029	BALL, piston; 9/16 in. (14 mm) diameter (pack of 3)			101754	Models L145C1, L145C3	1
13	197309	VALVE, piston	1		198292	Models L145C2, L145C4	1
14	197303	HOUSING, inlet	1				
15	197307	GUIDE, ball, inlet	1	▲	<i>Vaara ja varoitustarroja, kilpiä ja kortteja on saatavana vaihto-osina ilman maksua.</i>		
16*	253031	BALL, inlet; 1.25 in. diameter (pack of 3)		†	<i>Vain malleihin L145C2 ja L145C4.</i>		
17	244855	SHIM, inlet, ball guide (pack of 9)		♣	<i>Ei kuvassa.</i>		
18	196358	SEAT, 1 in. ball	1	*	<i>Osat sisältyvät tiivistesarjaan (saatavilla erikseen). Katso Tiivistesarjat sivulta 22.</i>		
19	247394	PLUG, throat seal (pack of 10)					
20†	197338	CAP, filter, top	1				
21†	171941	SPRING, compression	1				
22*†	244895	O-RING; PTFE, filter (pack of 10)					

180 cm³:n alaosat

Mallit L180C1, L180C2, L180C3, L180C4, L18AC1

Ref.	Part	Description	Qty.	Ref.	Part	Description	Qty.	
				23†		STRAINER, mesh, screen, 60		
					224459	Pack of 2		
					238438	Pack of 25		
1	15J094	ROD, displacement	1	24†	186075	SUPPORT, filter	1	
2	15K030	NUT, packing	1	25*	244890	O-RING, PTFE, bottom cylinder (pack of 10)		
3*	244882	GLAND, male (pack of 4)			197339	CAP, filter, bottom	1	
4*✿	244858	V-PACKING, PTFE (pack of 10)		27*	244890	O-RING, PTFE (pack of 10)		
5*✿	244870	V-PACKING, leather (pack of 10)		28*†	244896	O-RING, PTFE filter bottom, blue (pack of 10)		
6*	244876	GLAND, female (pack of 4)			30▲	TAG, warning	1	
7	197326	CARTRIDGE, packing	1	35*✿	244864	V-PACKING, UHMWPE (pack of 10)		
8		HOUSING, outlet			38†	158491	FITTING, nipple	2
	197334	Standard; models L180C1, L180C3	1	39†	244517	PLUG, packless, 0.5 in.	1	
	197336	With built-in filter; models L180C2, L180C4	1	40†	245143	VALVE, pressure, dump	1	
	15J673	Standard; model L18AC1	1	41†	116746	FITTING, barbed, plated	1	
9*	244892	O-RING, PTFE, top cylinder (pack of 10)		42†	116750	TUBE, nylon	1	
10	244826	PIN, self-locking	1	49		PLUG, pipe		
11	197316	CYLINDER, lower	1		101754	Models L180C1, L180C3	1	
12*	253029	BALL, piston; 9/16 in. (14 mm) diameter (pack of 3)			198292	Models L180C2, L180C4	1	
13	197310	VALVE, piston	1					
14	197303	HOUSING, inlet	1					
15	197307	GUIDE, ball, inlet	1	▲	<i>Vaara ja varoitustarroja, kilpiä ja kortteja on saatavana vaihto-osina ilman maksua.</i>			
16*	245128	BALL, inlet; 1.25 in.diameter (pack of 3)		†	<i>Vain malleihin L180C2 ja L180C4.</i>			
17	244855	SHIM, inlet, ball guide (pack of 3)		✿	<i>Ei kuvassa.</i>			
18	196358	SEAT, inlet	1	*	<i>Osat sisältyvät tiivistesarjaan (saatavilla erikseen). Katso Tiivistesarjat sivulta 22.</i>			
19	247394	PLUG, throat seal (pack of 10)						
20†	197338	CAP, filter, top	1					
21†	171941	SPRING, compression	1					
22*†	244895	O-RING, PTFE, filter (pack of 10)						

220 cm³:n alaosat

Mallit L220C1, L220C2, L220C3, L220C4, L22AC1

Ref.	Part	Description	Qty.	Ref.	Part	Description	Qty.
				21†	171941	SPRING, compression	1
				22*†	244895	O-RING, PTFE, filter (pack of 10)	
				23†		STRAINER, 60 mesh screen	
1	15J095	ROD, displacement	1		224459	Pack of 2	
2	15K031	NUT, packing	1		238438	Pack of 25	
3*	✓ 244883	GLAND, male (pack of 4)		24†	186075	SUPPORT, filter	1
	✗ 24488			25*	244894	O-RING, PTFE, bottom cylinder (pack of 10)	
	4			26†	197339	CAP, filter, bottom	1
4*✿	✓ 244859	V-PACKING, PTFE (pack of 10)		27*	244891	O-RING, PTFE (pack of 10)	
	✗ 24486			28*†	244896	O-RING, PTFE, filter bottom, blue (pack of 10)	
	0			30▲	172479	TAG, warning	1
5*✿	✓ 244871	V-PACKING, leather (pack of 10)		35*✿	✓ 244865	V-PACKING, UHMWPE (pack of 10)	
	✗ 24487				✗ 24486		
	2				6		
6*	✓ 244877	GLAND, female (pack of 4)		38†	158491	FITTING, nipple	2
	✗ 24487			39†	244517	PLUG, packless, 0.5 in.	1
	8			40†	245143	VALVE, pressure, dump	1
7	197327	CARTRIDGE, packing	1	41†	116746	FITTING, barbed, plated	1
8		HOUSING, outlet		42†	116750	TUBE, nylon	1
	197335	Standard; models L220C1, L220C3	1	49		PLUG, pipe	
	197337	With built-in filter; models L220C2, L220C4	1		101754	Models L220C1, L220C3	1
	15H722	Standard, 5.9 in. bolt pattern; model L22AC1 only	1		198292	Models L220C2, L220C4	1
9*	244893	O-RING, top cylinder, PTFE (pack of 10)					
10	244826	PIN, self-locking	1				
11	197317	CYLINDER, lower	1				
12*	244898	BALL, piston; 7/8 in. (22 mm) diameter (pack of 3)					
13	197311	VALVE, piston	1				
14	197304	HOUSING, inlet	1				
15	197308	GUIDE, ball, inlet	1				
16*	253030	BALL, inlet; 1.5 in. diameter (pack of 3)					
17	244856	SHIM, inlet, ball guide (pack of 9)					
18	197344	SEAT, inlet	1				
19	247395	PLUG, throat seal (pack of 10)					
20†	197338	CAP, filter, top	1				

▲ Vaara ja varoitustarroja, kilpiä ja kortteja on saatavana vaihto-osina ilman maksua.

† Vain malleihin L220C2 ja L220C4.

✓ Kaulatiivisteet.

✗ Männän tiivisteet.

✿ Ei kuvassa.

* Osat sisältyvät tiivistesarjaan (saatavilla erikseen). Katso Tiivistesarjat sivulta 22.

250 cm³:n alaosat

Mallit L250C1, L250C2, L250C3, L250C4

Ref.	Part	Description	Qty.	Ref.	Part	Description	Qty.
1	15J096	ROD, displacement	1	22*†	244895	O-RING, PTFE, filter (pack of 10)	
2	15K031	NUT, packing	1	23†		STRAINER, 60 mesh screen	
3*	245232	GLAND, male (pack of 4)			224459	Pack of 2	
4*✿	245229	V-PACKING, PTFE (pack of 10)			238438	Pack of 25	
5*✿	245230	V-PACKING, leather (pack of 10)		24†	186075	SUPPORT, filter	1
6*		GLAND, female (pack of 4)		25*	244894	O-RING, PTFE, bottom cylinder (pack of 10)	
	245233	MODELS, L250C1, L250C2		26†	197339	CAP, filter, bottom	1
	246530	MODELS L250C3, L250C4		27*	244891	O-RING, PTFE (pack of 10)	
7	197328	CARTRIDGE, packing	1	28*†	244896	O-RING, PTFE, filter, bottom, blue (pack of 10)	
8		HOUSING, outlet		30▲	172479	TAG, warning	1
	197335	Standard; models L250C1, L250C3	1	35*✿	245231	V-PACKING, UHMWPE (pack of 10)	
	197337	With built-in filter; models L250C2, L250C4	1	38†	158491	FITTING, nipple	2
	15H722	Standard, 5.9 in. bolt pattern; model L29AC1 only	1	39†	244517	PLUG, packless, 0.5 in.	1
9*	244893	O-RING, PTFE, top cylinder (pack of 10)		40†	245143	VALVE, pressure, dump	1
10	244826	PIN, self-locking	1	41†	116746	FITTING, barbed, plated	1
11	197318	CYLINDER, lower	1	42†	116750	TUBE, nylon	1
12*	244898	BALL, piston; 7/8 in. (22 mm) diameter (pack of 3)		49		PLUG, pipe	
13	197312	VALVE, piston	1		101754	Models L250C1, L250C3	1
14	197304	HOUSING, inlet	1		198292	Models L250C2, L250C4	1
15	197308	GUIDE, ball, inlet	1	▲	<i>Vaara ja varoitustarroja, kilpiä ja kortteja saatavana vaihto-osina ilman maksua.</i>		
16*	253030	BALL, inlet; 1.5 in.diameter (pack of 3)		†	<i>Vain malleihin L250C2 ja L250C4.</i>		
17	244856	SHIM, inlet, ball guide (pack of 9)		✿	<i>Ei kuvassa.</i>		
18	197344	SEAT, inlet	1	*	<i>Osat sisältyvät tiivistesarjaan (myydään erikseen). Katso Tiivistesarjat sivulta 22.</i>		
19	247395	PLUG, throat seal (pack of 10)					
20†	197338	CAP, filter, top	1				
21†	171941	SPRING, compression	1				

290 cm³:n alaosat

Mallit L290C1, L290C2, L290C3, L290C4, L29AC1

Ref.	Part	Description	Qty.	Ref.	Part	Description	Qty.
				22*†	244895	O-RING, PTFE, filter (pack of 10)	
				23†		STRAINER, 60 mesh screen	
1	15J097	ROD, displacement	1		224459	Pack of 2	
2	15K031	NUT, packing	1		238438	Pack of 25	
3*	✓ 244885	GLAND, male (pack of 4)		24†	186075	SUPPORT, filter	1
	✗ 24488			25*	244894	O-RING, PTFE, bottom cylinder (pack of 10)	
	6			26†	197339	CAP, filter, bottom	1
4*✿	✓ 244861	V-PACKING, PTFE (pack of 10)		27*	244891	O-RING, PTFE (pack of 10)	
	✗ 24486			28*†	244896	O-RING, PTFE, filter bottom, blue (pack of 10)	
	2			30▲	172479	TAG, warning	1
5*✿	✓ 244873	V-PACKING, leather (pack of 10)		35*✿	✓ 244867	V-PACKING, UHMWPE (pack of 10)	
	✗ 24487				✗ 24486		
	4				8		
6*	✓ 244879	GLAND, female (pack of 4)		38†	158491	FITTING, nipple	2
	✗ 244880			39†	244517	PLUG, packless, 0.5 in.	1
7	197327	CARTRIDGE, packing	1	40†	245143	VALVE, pressure, dump	1
8		HOUSING, outlet		41†	116746	FITTING, barbed, plated	1
	197335	Standard, models L290C1, L290C3	1	42†	116750	TUBE, nylon	1
	197337	With built-in filter; models L290C2, L290C4	1	49		PLUG, pipe	
	15H722	Standard, 5.9 in. bolt pattern, model L29AC1 only			101754	Models L290C1, L290C3	1
9*	244893	O-RING, PTFE, top cylinder (pack of 10)			198292	Models L290C2, L290C4	1
10	244826	PIN, self-locking	1				
11	197319	CYLINDER, lower	1				
12*	244899	BALL, piston; 7/8 in. (22 mm) diameter (pack of 3)					
13	197313	VALVE, piston	1				
14	197304	HOUSING, inlet	1				
15	197308	GUIDE, ball, inlet	1				
16*	253030	BALL, inlet; 1.5 in. diameter (pack of 3)					
17	244856	SHIM, inlet, ball guide (pack of 9)					
18	197344	SEAT, inlet	1				
19	247395	PLUG, throat seal (pack of 10)					
20†	197338	CAP, filter, top	1				
21†	171941	SPRING, compression	1				

▲ Vaara ja varoitustarroja, kilpiä ja kortteja on saatavana vaihto-osina ilman maksua.

† Vain malleihin L290C2 ja L290C4.

✓ Kaulatiivisteet.

✗ Männän tiivisteet.

✿ Ei kuvassa.

* Osat sisältyvät tiivistesarjaan (saatavilla erikseen). Katso Tiivistesarjat sivulta 22.

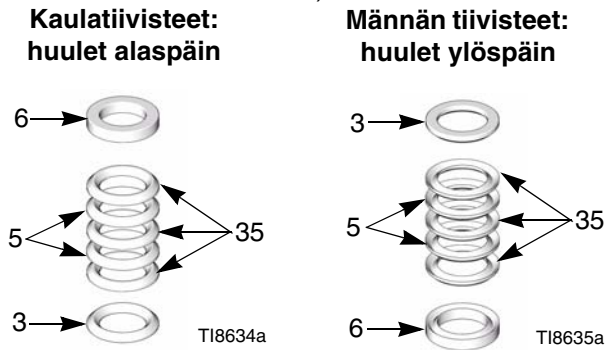
Tiivistesarjat

Xtreme Seal™ korjaussarjat

Sarja 288058 115 cm³:n alaosille
 Sarja 244850 145 cm³:n (600) alaosille
 Sarja 244851 180 cm³:n (750) alaosille
 Sarja 244853 250 cm³:n (1045) alaosille

Viitenumero	Kuvaus	Lkm.
3	HOLKKI, tiiviste, uros	2
5	V-TIIVISTE, nahka	4
6	HOLKKI, tiiviste, naaras	2
35	V-TIIVISTE; UHMWPE	6

Sarjaan kuuluu myös osat 9, 12, 16, 22, 25, 27, 28
 (katso **Osat** alkaen sivulta 14).



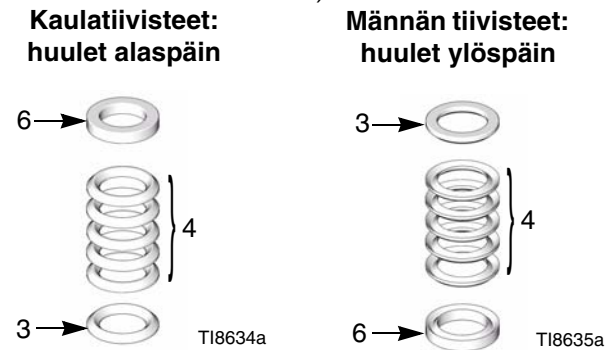
Voitele tiivisteet

Tuff Stack™ korjaussarjat

Sarja 288060 115 cm³:n alaosille
 Sarja 244900 145 cm³:n (600) alaosille
 Sarja 244901 180 cm³:n (750) alaosille
 Sarja 244903 250 cm³:n (1045) alaosille

Viitenumero	Kuvaus	Lkm.
3	HOLKKI, tiiviste, uros	2
4	V-TIIVISTE; PTFE	10
6	HOLKKI, tiiviste, naaras	2

Sarjaan kuuluu myös osat 9, 12, 16, 22, 25, 27, 28
 (katso **Osat** alkaen sivulta 14).



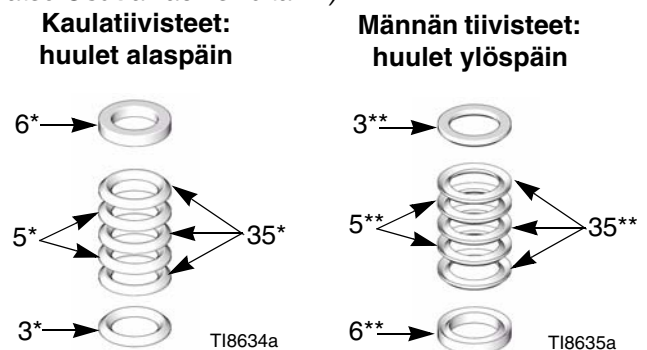
Voitele tiivisteet

Xtreme Seal™ korjaussarjat

Sarja 288054 85 cm³:n alaosille
 Sarja 244852 220 cm³:n (900) alaosille
 Sarja 244854 290 cm³:n (1200) alaosille

Viitenumero	Kuvaus	Lkm.
3*	HOLKKI, tiiviste, uros	1
3**	HOLKKI, tiiviste, uros	1
5*	V-TIIVISTE, nahka	2
5**	V-TIIVISTE, nahka	2
6*	HOLKKI, tiiviste, naaras	1
6**	HOLKKI, tiiviste, naaras	1
35*	V-TIIVISTE; UHMWPE	3
35**	V-TIIVISTE; UHMWPE	3

Sarjaan kuuluu myös osat 9, 12, 16, 22, 25, 27, 28
 (katso **Osat** alkaen sivulta 14).



Voitele tiivisteet

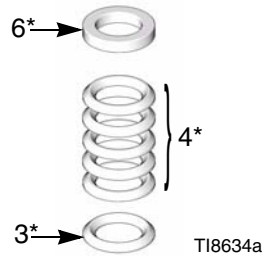
Tuff Stack™ korjaussarjat

Sarja 288056 85 cm³:n alaosille
 Sarja 244902 220 cm³:n (900) alaosille
 Sarja 244904 290 cm³:n (1200) alaosille

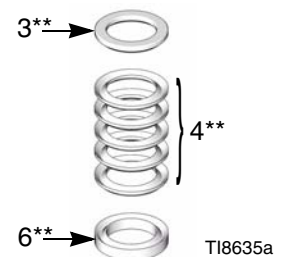
Viitenumero	Kuvaus	Lkm.
3*	HOLKKI, tiiviste, uros	1
3**	HOLKKI, tiiviste, uros	1
4*	V-TIIVISTE; PTFE	5
4**	V-TIIVISTE; PTFE	5
6*	HOLKKI, tiiviste, naaras	1
6**	HOLKKI, tiiviste, naaras	1

Sarjaan kuuluu myös osat 9, 12, 16, 22, 25, 27, 28
 (katso **Osat** alkaen sivulta 14).

Kaulatiivisteet: huulet alaspäin



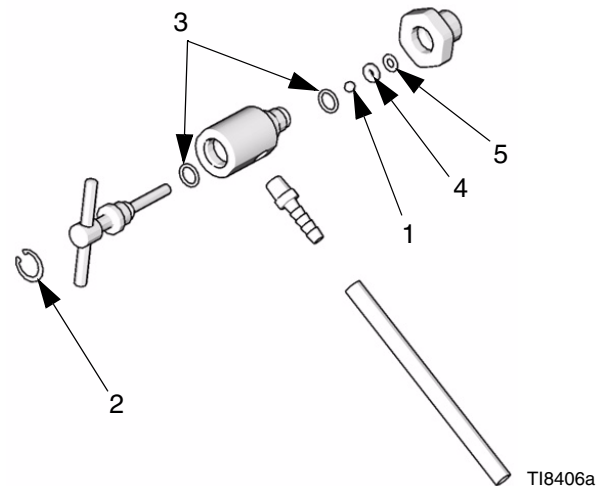
Männän tiivisteet: huulet ylöspäin



Voitele tiivisteet

Nesteentyhjennysventtiilin korjaussarja 245145

Viitenumero	Kuvaus	Lkm.
1	KUULA, karbidi	1
2	KIINNITYSRENGAS	1
3	O-RENGAS, PTFE	2
4	PESÄ, venttiili	1
5	TIIVISTE	1



Siivilät (Viitenro 23)

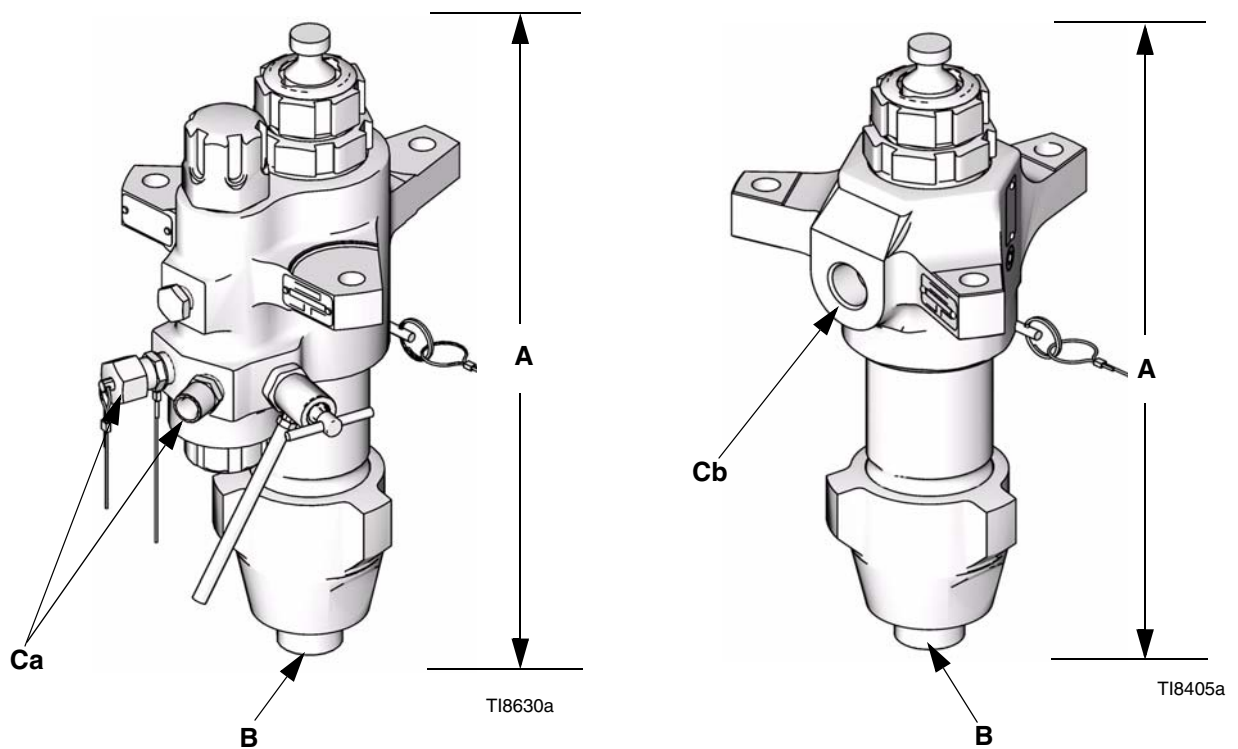
Alaosan koko	2 kpl:n pakkaus		
	30 mesh	60 mesh	100 mesh
85 cm ³	236495	236496	236497
115 cm ³			
145 cm ³	244458	224459	224468
180 cm ³			
220 cm ³			
250 cm ³			
290 cm ³			

Alaosan koko	25 kpl:n pakkaus		
	30 mesh	60 mesh	100 mesh
85 cm ³	238444	238446	238448
145 cm ³	238436	238438	238440



A series of 20 horizontal lines spanning the width of the page, providing a template for writing. The lines are evenly spaced and extend from the left margin to the right margin.

Mitat



Alaosat, joissa kiinteä suodatin

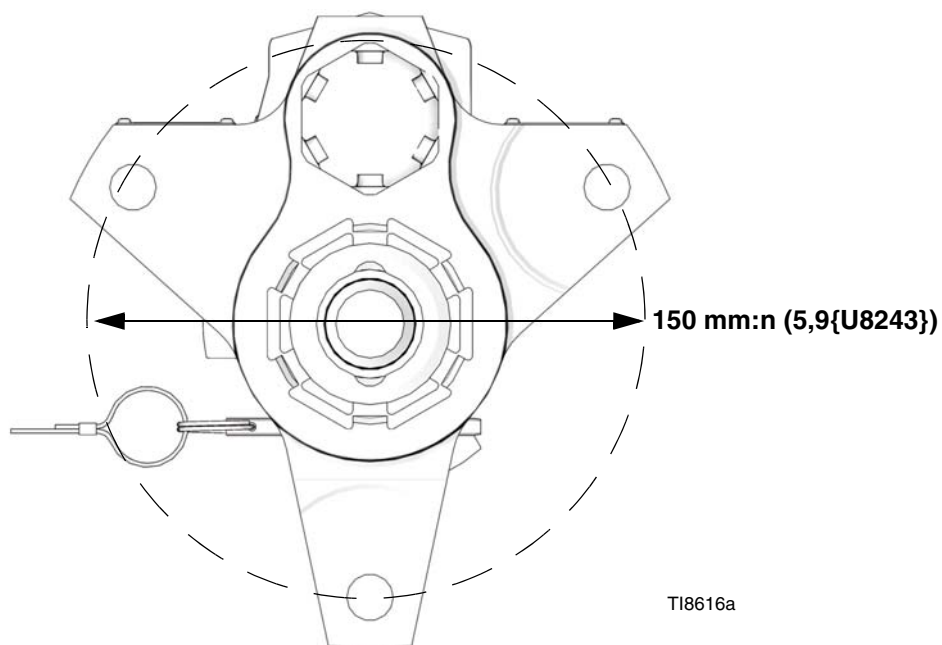
Alaosat, joissa ei kiinteää suodatinta

Alaosan mitat

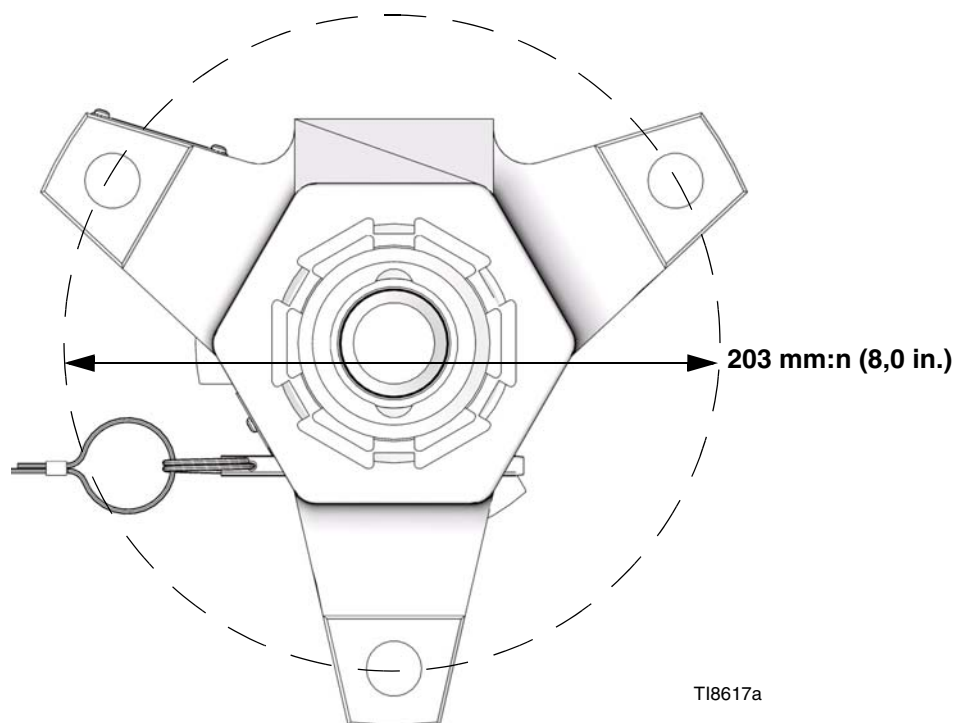
Alaosa	A (Korkeus) tuumaa(mm)	B (Sisääntuloaukko) in. npt(m)	Ca (Ulostulo) in. npt(m)	Cb (Ulostulo) in. npt(f)	Paino lb (kg)	
					Ilman suodatinta	Suodattimella
85 cm ³	17,0 (432)	1-1/4	2x1/2	1/2	28 (12,7)	36 (16,3)
115 cm ³	17,0 (432)	1-1/4	2x1/2	1/2	28 (12,7)	36 (16,3)
145 cm ³	17,0 (432)	1-1/4	2x1/2	3/4	38 (17,3)	48 (21,8)
14A cm ³	17,0 (432)	1-1/4	2x1/2	3/4	38 (17,3)	48 (21,8)
180 cm ³	17,0 (432)	1-1/4	2x1/2	3/4	38 (17,3)	48 (21,8)
18A cm ³	17,0 (432)	1-1/4	2x1/2	3/4	38 (17,3)	48 (21,8)
220 cm ³	17,0 (432)	1-1/4	2x1/2	1	42 (19,1)	52 (23,6)
22A cm ³	17,0 (432)	1-1/4	2x1/2	1	42 (19,1)	52 (23,6)
250 cm ³	17,0 (432)	1-1/4	2x1/2	1	42 (19,1)	52 (23,6)
290 cm ³	17,0 (432)	1-1/4	2x1/2	1	43 (19,5)	53 (24,1)
29A cm ³	17,0 (432)	1-1/4	2x1/2	1	43 (19,5)	53 (24,1)

Ulkokotelon kiinnitysreikien sijainti

150 mm:n (5,9 in.) ulkokotelo (esimerkki) kuvassa
Koskee 85, 115, 14A, 18A, 22A ja 29A cm³:n alaosia



203 mm:n (8,0 in.) ulkokotelo (esimerkki) kuvassa
Koskee 145, 180, 220, 250 ja 290 cm³:n alaosia



Tekniset tiedot

Kaikissa alaosamalleissa on sama korkein käyttölämpötila ja samat kastuvat osat.

Suurin käyttölämpötila 82° C (180° F)
 Kastuvat osat Hiiliteräs; seosteräs; ruostumattoman teräksen 304, 440 ja 17-4 PH-laadut, galvanoitu ja nikkeloity; pallografiittivalurauta; volframikarbidi; PTFE; nahka

Alaosa	Suurin nesteen käyttöpaine	Iskun tilavuus
85 cm ³	7 250 psi (50 MPa, 500 bar)	85 cm ³
115 cm ³	7 250 psi (50 MPa, 500 bar)	115 cm ³
145 cm ³	7 400 psi (51 MPa, 511 bar)	145 cm ³
180 cm ³	7 400 psi (51 MPa, 511 bar)	180 cm ³
220 cm ³	6 000 psi (41,4 MPa, 414 bar)	220 cm ³
250 cm ³	5 600 psi (38,6 MPa, 386 bar)	250 cm ³
290 cm ³	5 600 psi (38,6 MPa, 386 bar)	290 cm ³

Gracon normaali takuu

Graco warrants all equipment referenced in this document which is manufactured by Graco and bearing its name to be free from defects in material and workmanship on the date of sale to the original purchaser for use. With the exception of any special, extended, or limited warranty published by Graco, Graco will, for a period of twelve months from the date of sale, repair or replace any part of the equipment determined by Graco to be defective. This warranty applies only when the equipment is installed, operated and maintained in accordance with Graco's written recommendations.

This warranty does not cover, and Graco shall not be liable for general wear and tear, or any malfunction, damage or wear caused by faulty installation, misapplication, abrasion, corrosion, inadequate or improper maintenance, negligence, accident, tampering, or substitution of non-Graco component parts. Nor shall Graco be liable for malfunction, damage or wear caused by the incompatibility of Graco equipment with structures, accessories, equipment or materials not supplied by Graco, or the improper design, manufacture, installation, operation or maintenance of structures, accessories, equipment or materials not supplied by Graco.

This warranty is conditioned upon the prepaid return of the equipment claimed to be defective to an authorized Graco distributor for verification of the claimed defect. If the claimed defect is verified, Graco will repair or replace free of charge any defective parts. The equipment will be returned to the original purchaser transportation prepaid. If inspection of the equipment does not disclose any defect in material or workmanship, repairs will be made at a reasonable charge, which charges may include the costs of parts, labor, and transportation.

THIS WARRANTY IS EXCLUSIVE, AND IS IN LIEU OF ANY OTHER WARRANTIES, EXPRESS OR IMPLIED, INCLUDING BUT NOT LIMITED TO WARRANTY OF MERCHANTABILITY OR WARRANTY OF FITNESS FOR A PARTICULAR PURPOSE.

Graco's sole obligation and buyer's sole remedy for any breach of warranty shall be as set forth above. The buyer agrees that no other remedy (including, but not limited to, incidental or consequential damages for lost profits, lost sales, injury to person or property, or any other incidental or consequential loss) shall be available. Any action for breach of warranty must be brought within two (2) years of the date of sale.

GRACO MAKES NO WARRANTY, AND DISCLAIMS ALL IMPLIED WARRANTIES OF MERCHANTABILITY AND FITNESS FOR A PARTICULAR PURPOSE, IN CONNECTION WITH ACCESSORIES, EQUIPMENT, MATERIALS OR COMPONENTS SOLD BUT NOT MANUFACTURED BY GRACO. These items sold, but not manufactured by Graco (such as electric motors, switches, hose, etc.), are subject to the warranty, if any, of their manufacturer. Graco will provide purchaser with reasonable assistance in making any claim for breach of these warranties.

In no event will Graco be liable for indirect, incidental, special or consequential damages resulting from Graco supplying equipment hereunder, or the furnishing, performance, or use of any products or other goods sold hereto, whether due to a breach of contract, breach of warranty, the negligence of Graco, or otherwise.

GRACON SUOMEN ASIAKKAAT

Osapuolet myöntävät vaatineensa, että nykyinen asiakirja sekä kaikki siihen suoraan tai epäsuorasti liittyvät asiakirjat, tiedotukset ja käynnistettyjen, tiedoksiannettujen tai vireille pantujen oikeustoimien asiakirjat laaditaan englanniksi.

Graco Information

TO PLACE AN ORDER, contact your Graco distributor or call to identify the nearest distributor.

Phone: 612-623-6921 **or Toll Free:** 1-800-328-0211 **Fax:** 612-378-3505

*All written and visual data contained in this document reflects the latest product information available at the time of publication.
Graco reserves the right to make changes at any time without notice.*

This manual contains Finnish. MM 311762

Graco Headquarters: Minneapolis
International Offices: Belgium, China, Japan, Korea

GRACO INC. P.O. BOX 1441 MINNEAPOLIS, MN 55440-1441

Copyright 2006, Graco Inc. is registered to I.S. EN ISO 9001

www.graco.com
Revised 5/2008