

# Dura-Flo<sup>TM</sup> Onderpompen

312595R

NL

*Onderpompen van koolstofstaal of roestvrij staal. Voor gebruik op pompen, spuittoestellen en vloeistofverwerkingssystemen van Graco. Uitsluitend voor professioneel gebruik.*

**Dura-Flo 1800-onderpompen (430 cc)**

**Dura-Flo 2400-onderpompen (580 cc)**



**Belangrijke veiligheidsinstructies**

Lees alle waarschuwingen en instructies in deze handleiding. Bewaar deze instructies.

Zie pagina 3 voor informatie over modellen, inclusief de maximale werkdruk.



T18341b

# Inhoudsopgave

<b>Modellen</b> .....	<b>3</b>
Onderpompen van 430 cc .....	3
Onderpompen van 580 cc .....	4
<b>Waarschuwingen</b> .....	<b>6</b>
<b>Reparatie</b> .....	<b>8</b>
Drukontlastingsprocedure .....	8
Benodigd gereedschap .....	8
Demontage .....	9
Hermontage .....	10
<b>Onderdelen</b> .....	<b>12</b>
Dura-Flo 1800-onderpompen (430 cc) .....	13
Dura-Flo 2400-onderpompen (580 cc) .....	16
<b>Reparatiesets</b> .....	<b>19</b>
Set voor repareren van steun .....	19
Pakkingen van UHMWPE en PTFE .....	19
Pakkingen van PTFE en leder .....	21
PTFE-pakkingen .....	22
Pakkingen van UHMWPE en leder .....	22
<b>Afmetingen</b> .....	<b>24</b>
<b>Technische specificaties</b> .....	<b>24</b>
<b>California Proposition 65</b> .....	<b>25</b>
<b>Standaard Graco-garantie</b> .....	<b>26</b>
<b>Graco-informatie</b> .....	<b>26</b>

# Modellen

Severe-Duty: Bestendigheid tegen slijtage en corrosie naast laagwrijvingseigenschappen.

MaxLife: MaxLife is een harde coating van Graco voor zuigerpompstangen en -cilinders. MaxLife geeft een glad en harder slijtageoppervlak zonder porositeit en biedt tegelijkertijd weerstand tegen corrosie/chemicaliën.

## Onderpompen van 430 cc

Maximale vloeistofwerkdruk: 32 MPa (324 bar, 4700 psi)

Onderdeel onderpomp	Behuizing	Afmetingen	Constructie stang	Constructie cilinder	Constructie kogel	Constructie afdichting	Zuigerpakkingen	Halspakkingen
222796	CS	430 cc	Rvs met Severe-Duty	Rvs met Severe-Duty	SST	Wolframcarbide	3 15% glasgevulde PTFE/2-leder	3 PTFE/2 leer
24W644*	CS	430 cc	Rvs met Severe-Duty	Rvs met Severe-Duty	SST	Wolframcarbide	3 UHMWPE/2 leder	3 UHMWPE/2 leder
222988	CS	430 cc	Rvs met Severe-Duty	Rvs met Severe-Duty	SST	Wolframcarbide	5 15% glasgevulde PTFE	5 PTFE
222805	SS	430 cc	Rvs met Severe-Duty	Rvs met Severe-Duty	SST	Wolframcarbide	3 UHMWPE/2 15% glasgevulde PTFE	3 UHMWPE/2 PTFE
241956	SS	430 cc	Rvs met keramiek	Rvs met Severe-Duty	Wolframcarbide	Wolframcarbide	3 UHMWPE/2 15% glasgevulde PTFE	3 UHMWPE/2 PTFE
246925	SS	430 cc	Rvs met Severe-Duty	Rvs met Severe-Duty	Wolframcarbide	Wolframcarbide	3 UHMWPE/2 leder	3 UHMWPE/2 leder
246987	SS	430 cc	Rvs met Severe-Duty	Rvs met Severe-Duty	Silicium-nitride	Wolframcarbide	3 UHMWPE/2 leder	3 UHMWPE/2 leder
246988	SS	430 cc	Rvs met keramiek	Rvs met Severe-Duty	Silicium-nitride	Wolframcarbide	3 UHMWPE/2 leder	4 leder/3 UHMWPE
249992	SS	430 cc	Rvs met MaxLife	Rvs met MaxLife	Silicium-nitride	Wolframcarbide	3 UHMWPE/2 oliegevulde UHMWPE	4 leder/3 UHMWPE
687055	SS	430 cc	Rvs met Severe-Duty	Rvs met Severe-Duty	SST	Wolframcarbide	3 UHMWPE/2 koolstofgevulde PTFE	3 UHMWPE/2 koolstofgevulde PTFE
C59703	SS	430 cc	Rvs met Severe-Duty	Rvs met Severe-Duty	Wolframcarbide	Wolframcarbide	3 UHMWPE/2 15% glasgevulde PTFE	3 UHMWPE/2 PTFE
L430CM	CS	430cc	Rvs met MaxLife	Rvs met MaxLife	Silicium-nitride	Wolframcarbide	3 UHMWPE/2 oliegevulde UHMWPE	4 leder/3 UHMWPE
L430CS	CS	430 cc	Rvs met Severe-Duty	Rvs met Severe-Duty	SST	Wolframcarbide	3 UHMWPE/2 15% glasgevulde PTFE	3 UHMWPE/2 PTFE
L430C2	CS	430cc	Rvs met Chromex	Rvs met Severe-Duty	SST	Wolframcarbide	UHMWPE	UHMWPE

\* 3/4 npt (m) uitlaat.

Onderdeel onderpomp	Behuizing	Afmetingen	Constructie stang	Constructie cilinder	Constructie kogel	Constructie afdichting	Zuigerpakkingen	Halspakkingen
L430SS	SS	430 cc	Rvs met Severe-Duty	Rvs met Severe-Duty	SST	Wolfraamcarbide	3 UHMWPE/2 15% glasgevulde PTFE	3 UHMWPE/2 PTFE
L430SM	SS	430 cc	Rvs met MaxLife	Rvs met MaxLife	Siliciumnitride	Wolfraamcarbide	3 UHMWPE/2 oliegevulde UHMWPE	4 leder/3 UHMWPE
L430S1	SS	430cc	Rvs met Chromex	Rvs met Severe-Duty	SST	Wolfraamcarbide	UHMWPE	UHMWPE
L430S2	SS	430cc	Rvs met Chromex	Rvs met Severe-Duty	SST	Wolfraamcarbide	UHMWPE	UHMWPE
20B119*	CS	430 cc	Rvs met Severe-Duty	Rvs met Severe-Duty	SST	Wolfraamcarbide	3 15% glasgevulde PTFE/2-leder	3 PTFE/2 leer
20B123*	SS	430 cc	Rvs met MaxLife	Rvs met MaxLife	Siliciumnitride	Wolfraamcarbide	3 UHMWPE/2 oliegevulde UHMWPE	4 leder/3 UHMWPE
20B139*	SS	430 cc	Rvs met Severe-Duty	Rvs met Severe-Duty	Siliciumnitride	Wolfraamcarbide	3 UHMWPE/2 leder	3 UHMWPE/2 leder

\* 3/4 npt (m) uitlaat.

## Onderpompen van 580 cc

Maximale vloeistofwerkdruk: 23 MPa (234 bar, 3400 psi)

Onderdeel onderpomp	Behuizing	Afmetingen	Constructie stang	Constructie cilinder	Constructie kogel	Constructie afdichting	Zuigerpakkingen	Halspakkingen
222801	CS	580 cc	Rvs met Severe-Duty	Rvs met Severe-Duty	SST	Wolfraamcarbide	3 15% glasgevulde PTFE/2-leder	3 PTFE/2 leer
222991	CS	580 cc	Rvs met Severe-Duty	Rvs met Severe-Duty	SST	Wolfraamcarbide	4 leder/1 15% glasgevulde PTFE	4 leder/1 PTFE
222992	CS	580 cc	Rvs met Severe-Duty	Rvs met Severe-Duty	SST	Wolfraamcarbide	5 15% glasgevulde PTFE	5 PTFE
C59798	CS	580 cc	Rvs met Severe-Duty	Rvs met Severe-Duty	Wolfraamcarbide	Wolfraamcarbide	3 15% glasgevulde PTFE/2-leder	3 PTFE/2 leer
222803	SS	580 cc	Rvs met Severe-Duty	Rvs met Severe-Duty	SST	Wolfraamcarbide	3 UHMWPE/2 15% glasgevulde PTFE	3 UHMWPE/2 PTFE
222993	SS	580 cc	Rvs met Severe-Duty	Rvs met Severe-Duty	SST	Wolfraamcarbide	3 15% glasgevulde PTFE/2-leder	3 PTFE/2 leer
222994	SS	580 cc	Rvs met Severe-Duty	Rvs met Severe-Duty	SST	Wolfraamcarbide	5 15% glasgevulde PTFE	5 PTFE
236226	SS	580 cc	Rvs met Severe-Duty	Rvs met Severe-Duty	SST	Wolfraamcarbide	3 UHMWPE/2 15% glasgevulde PTFE	3 UHMWPE/2 PTFE

\* 3/4 npt (m) uitlaat.

Onderdeel onderpomp	Behuizing	Afmetingen	Constructie stang	Constructie cilinder	Constructie kogel	Constructie afdichting	Zuigerpakkingen	Halspakkingen
236230	SS	580 cc	Rvs met Severe-Duty	Rvs met Severe-Duty	SST	Wolfraamcarbide	4 leder/1 15% glasgevulde PTFE	4 leder/1 PTFE
241648	SS	580 cc	Rvs met Severe-Duty	Rvs met Severe-Duty	SST	Wolfraamcarbide	3 UHMWPE/2 koolstofgevulde PTFE	3 UHMWPE/2 koolstofgevulde PTFE
249991	SS	580 cc	Rvs met MaxLife	Rvs met MaxLife	Siliciumnitride	Wolfraamcarbide	3 UHMWPE/2 oliegevulde UHMWPE	4 leder/3 UHMWPE
15F298	SS	580 cc	Rvs met Severe-Duty	Rvs met Severe-Duty	Siliciumnitride	Wolfraamcarbide	3 PTFE/2 leer	4 leder/3 UHMWPE
L580CS	CS	580 cc	Rvs met Severe-Duty	Rvs met Severe-Duty	SST	Wolfraamcarbide	3 UHMWPE/ 2 glasgevulde PTFE	3 UHMWPE/2 PTFE
L580SS	SS	580 cc	Rvs met Severe-Duty	Rvs met Severe-Duty	SST	Wolfraamcarbide	3 UHMWPE/ 2 glasgevulde PTFE	3 UHMWPE/2 PTFE
L580SM	SS	580 cc	Rvs met MaxLife	Rvs met MaxLife	Siliciumnitride	Wolfraamcarbide	3 UHMWPE/2 oliegevulde UHMWPE	4 leder/3 UHMWPE
L580S1	SS	580cc	Rvs met Chromex	Rvs met Chromex	SST	Wolfraamcarbide	UHMWPE	UHMWPE
L580S2	SS	580cc	Rvs met Chromex	Rvs met Severe-Duty	SST	Wolfraamcarbide	UHMWPE	UHMWPE
L580S3	SS	580 cc	Rvs met MaxLife	Rvs met MaxLife	Siliciumnitride	Wolfraamcarbide	3 UHMWPE/ 2 PTFE	3 UHMWPE/ 2 PTFE
L580S4	SS	580cc	Rvs met Chromex	Rvs met Severe-Duty	SST	Wolfraamcarbide	3 UHMWPE/ 2 PTFE	3 UHMWPE/ 2 PTFE
L580C2	CS	580cc	Rvs met Chromex	Rvs met Chromex	SST	Wolfraamcarbide	UHMWPE	UHMWPE
L580S5	SS	580 cc	Rvs met MaxLife	Rvs met MaxLife	Wolfraamcarbide	Wolfraamcarbide	3 UHMWPE/ 2 PTFE	3 UHMWPE/ 2 PTFE
20B120*	CS	580 cc	Rvs met Severe-Duty	Rvs met Severe-Duty	SST	Wolfraamcarbide	3 15% glasgevulde PTFE/2-leder	3 PTFE/2 leer
20B121*	SS	580 cc	Rvs met Severe-Duty	Rvs met Severe-Duty	SST	Wolfraamcarbide	3 UHMWPE/2 15% glasgevulde PTFE	3 UHMWPE/2 PTFE
20B125*	SS	580 cc	Rvs met MaxLife	Rvs met MaxLife	Siliciumnitride	Wolfraamcarbide	3 UHMWPE/2 oliegevulde UHMWPE	4 leder/3 UHMWPE







\* 3/4 npt (m) uitlaat.

# Waarschuwingen

De onderstaande waarschuwingen betreffen de installatie, het gebruik, de aarding, het onderhoud en de reparatie van deze apparatuur. Het uitroepteken verwijst naar een algemene waarschuwing en het gevarensymbool verwijst naar procedurespecifieke risico's. Lees deze waarschuwingen. Daarnaast zijn er procedurespecifieke waarschuwingen te vinden in de handleiding, waar van toepassing.

 <h2 style="margin: 0;">WAARSCHUWING</h2>	
   	<p><b>BRAND- EN EXPLOSIEGEVAAR</b></p> <p>Ontvlambare dampen, zoals dampen van oplosmiddelen en verf, in het <b>werkgebied</b> kunnen ontbranden of exploderen. Verf of oplosmiddelen die door het apparaat stromen, kunnen statische elektriciteit opwekken. Ter voorkoming van brand en explosies:</p> <ul style="list-style-type: none"> <li>• Gebruik de apparatuur alleen in goed geventileerde ruimtes.</li> <li>• Zorg dat er geen ontstekingsbronnen zijn zoals waakvlammen, sigaretten, draagbare elektrische lampen en kunststof druppelvangsters (deze kunnen statische vonkoverslag geven).</li> <li>• Aard alle apparatuur in het werkgebied. Zie <b>Aardingsinstructies</b> in de handleiding van uw pomp.</li> <li>• Spuit of spoel nooit oplosmiddelen onder hoge druk.</li> <li>• Houd het werkgebied vrij van vuil, inclusief oplosmiddelen, poetslappen en benzine.</li> <li>• Haal geen stekkers uit stopcontacten, steek geen stekkers in stopcontacten en doe geen lampen aan of uit als er ontvlambare dampen aanwezig zijn.</li> <li>• Alleen geaarde slangen gebruiken.</li> <li>• Houd het pistool stevig tegen de zijkant van een geaarde emmer gedrukt terwijl u in de emmer spuit. Gebruik geen emmervoeringen, tenzij ze antistatisch of geleidend zijn.</li> <li>• <b>Stop onmiddellijk met werken</b> als u statische vonken ziet of een schok voelt. Gebruik het systeem pas weer als u de oorzaak van het probleem kent en het probleem is verholpen.</li> <li>• Zorg dat er altijd een werkend brandblusapparaat in het werkgebied aanwezig is.</li> </ul>
    	<p><b>GEVAAR VOOR INJECTIE DOOR DE HUID</b></p> <p>Vloeistof die onder hoge druk komt te staan uit een pistool, lekkende slangen of beschadigde componenten, dringt door de huid in het lichaam. Dit kan eruitzien als een gewone snijwond, maar het gaat om ernstig letsel dat zelfs kan leiden tot amputatie. <b>Raadpleeg onmiddellijk een chirurgisch specialist.</b></p> <ul style="list-style-type: none"> <li>• Spuit niet als de tipbeschermer en trekkerbeschermer niet zijn aangebracht.</li> <li>• Schakel de veiligheidspal altijd in wanneer u niet aan het spuiten bent.</li> <li>• Richt het pistool niet op mensen of lichaamsdelen.</li> <li>• Plaats uw hand nooit op de spuittip.</li> <li>• Probeer lekkage nooit met uw handen of lichaam, handschoenen of een doek te stoppen.</li> <li>• Voer altijd de <b>Drukontlastingsprocedure</b> uit wanneer u ophoudt met spuiten en vóór reiniging, controle of onderhoud aan de apparatuur.</li> <li>• Draai altijd eerst alle vloeistofkoppelingen goed vast voordat u de apparatuur gaat bedienen.</li> <li>• Kijk slangen en koppelingen elke dag na. Vervang versleten of beschadigde onderdelen onmiddellijk.</li> </ul>

# WAARSCHUWING

 	<p><b>GEVAAR VAN MISBRUIK VAN APPARATUUR</b> Verkeerd gebruik kan leiden tot ernstig of dodelijk letsel.</p> <ul style="list-style-type: none"> <li>• Bedien het toestel niet als u moe, of onder invloed van drugs, alcohol of geneesmiddelen bent.</li> <li>• Overschrijd nooit de maximale werkdruk of de maximale bedrijfstemperatuur van het zwakste onderdeel in uw systeem. Zie de <b>Technische specificaties</b> van alle apparatuurhandleidingen.</li> <li>• Gebruik vloeistoffen en oplosmiddelen die geschikt zijn voor de bevochtigde onderdelen van de apparatuur. Zie de <b>Technische specificaties</b> van alle apparatuurhandleidingen. Lees de waarschuwingen van de fabrikant van de gebruikte vloeistoffen en oplosmiddelen. Vraag de distributeur of verkoper van het materiaal om het veiligheidsinformatieblad (SDS) waarop alle informatie staat.</li> <li>• Verlaat het werkgebied niet als de apparatuur in werking is of onder druk staat.</li> <li>• Schakel alle apparatuur uit en volg de <b>Drukontlastingsprocedure</b> wanneer de apparatuur niet wordt gebruikt.</li> <li>• Controleer de apparatuur dagelijks. Repareer of vervang versleten of beschadigde onderdelen onmiddellijk; vervang ze uitsluitend door originele reserveonderdelen van de fabrikant.</li> <li>• Breng geen veranderingen of aanpassingen in de apparatuur aan. Door veranderingen of aanpassingen kunnen goedkeuringen van instanties ongeldig worden en kan de veiligheid in gevaar komen.</li> <li>• Zorg dat alle apparatuur gekeurd en goedgekeurd is voor de omgeving waarin u de apparatuur gebruikt.</li> <li>• Gebruik de apparatuur alleen voor het beoogde doel. Neem voor meer informatie contact op met uw distributeur.</li> <li>• Leid slangen en kabels uit de buurt van plaatsen waar gereden wordt en uit de buurt van scherpe randen, bewegende onderdelen en hete oppervlakken.</li> <li>• Zorg dat er geen kink in slangen komt, buig ze niet te ver door en trek het apparaat nooit vooruit aan de slang.</li> <li>• Houd kinderen en dieren weg uit het werkgebied.</li> <li>• Houd u aan alle geldende veiligheidsvoorschriften.</li> </ul>
 	<p><b>GEVAREN VAN BEWEGENDE ONDERDELEN</b> Bewegende onderdelen kunnen vingers en andere lichaamsdelen afknellen, amputeren of snijwonden veroorzaken.</p> <ul style="list-style-type: none"> <li>• Blijf uit de buurt van bewegende onderdelen.</li> <li>• Laat de apparatuur niet werken als beschermkappen of panelen zijn weggehaald.</li> <li>• De apparatuur kan zonder waarschuwing starten. Voordat u de apparatuur controleert, verplaatst of er onderhoud aan uitvoert, moet u eerst de <b>Drukontlastingsprocedure</b> uitvoeren en alle voedingsbronnen loskoppelen.</li> </ul>
	<p><b>GEVAAR VAN GIFTIGE VLOEISTOFFEN OF DAMPEN</b> Giftige vloeistoffen of dampen kunnen ernstig of zelfs dodelijk letsel veroorzaken als deze in de ogen of op de huid spatten, of worden ingeademd of ingeslikt.</p> <ul style="list-style-type: none"> <li>• Lees de veiligheidsinformatiebladen (VIB of SDS) zodat u de specifieke gevaren van de gebruikte vloeistoffen kent.</li> <li>• Bewaar gevaarlijke vloeistof in goedgekeurde houders en voer ze af conform alle geldende richtlijnen.</li> </ul>
	<p><b>PERSOONLIJKE BESCHERMINGSMIDDELEN</b> Draag de juiste beschermingsmiddelen als u in het werkgebied aanwezig bent, om u te beschermen tegen ernstig letsel, zoals oogletsel, gehoorbeschadiging, inademing van giftige dampen en brandwonden. Deze beschermingsmiddelen bestaan uit (maar zijn niet beperkt tot):</p> <ul style="list-style-type: none"> <li>• Gezicht- en gehoorbescherming.</li> <li>• Ademhalingsfilters, beschermende kleding en handschoenen, zoals aanbevolen door de fabrikant van vloeistoffen en oplosmiddelen.</li> </ul>

# Reparatie

## Drukontlastingsprocedure



Door opgesloten lucht kan de pomp onverwachts gaan werken, wat tot ernstig letsel door spatten of bewegende onderdelen kan leiden.

1. Vergrendel de trekker.
2. De pomp uitschakelen:
  - a. *Voor luchtaangedreven pompen:* sluit de zelfontlastende hoofdluchtklep.
  - b. *Voor hydraulische aangedreven pompen:* sluit eerst de afsluiter van de toevoerleiding (U) en sluit daarna de afsluiter van de retourleiding (V).
3. Haal de trekker van de vergrendeling.
4. Houd een metalen deel van het pistool stevig tegen een geaarde metalen emmer. Druk de trekker van het pistool in om de druk te ontlasten.
5. Zet de trekker op de veiligheidspal.
6. Open alle vloeistofafvoerventielen in het systeem en houd een afvalbak bij de hand om de vloeistof op te vangen. Laat het ventiel of de ventielen open totdat u weer gaat spuiten.
7. Als u vermoedt dat de spuittip of de slang verstopt zit of dat de druk niet volledig ontlast is nadat u de bovenstaande stappen hebt uitgevoerd, draai dan de klemmoer van de tipbeschermer of de eindkoppeling van de slang **HEEL LANGZAAM** los en ontlast zo de druk geleidelijk; draai vervolgens de moer of de koppeling helemaal los. Verwijder de verstopping uit de slang of de spuittip.

## Benodigd gereedschap

- Set dopsleutels
- Set verstelbare sleutels
- Verstelbare sleutel van 24 in
- Momentsleutel
- Rubberen hamer
- Hoofdaspers
- Zachthouten blok (ca. 30 vierkante cm)
- Grote bankschroef met zachte kaken
- Smeermiddel voor schroefdraad
- Smeermiddel tegen vastlopen 222955
- Loctite® 2760™ of gelijkwaardig



## Demontage

Leg alle verwijderde onderdelen op volgorde, om de hermontage te vereenvoudigen. Reinig alle onderdelen met een geschikt reinigingsmiddel en kijk ze na op slijtage of beschadigingen. Zie AFB. 1.

**OPMERKING:** Er zijn reparatiesets verkrijgbaar om de hals- (T) en zuigerpakkingen (P) te vervangen en om de O-ringen en de cilinderdichtingen te vervangen. Gebruik voor de beste resultaten alle nieuwe onderdelen uit de kit. De onderdelen die in de kits zitten, zijn aangeduid met een sterretje, bijvoorbeeld (11\*). Deze sets kunnen ook worden gebruikt om het pakkingsmateriaal van de onderpomp te veranderen. Zie pagina's 19-23.

1. Spoel de pomp waar mogelijk. Zet de pomp stil in de onderste stand van de slag. Ontlast de druk, pagina 8.
2. Koppel de onderpomp van de motor los. Zie uw afzonderlijke pomphandleiding.
3. Zet de onderpomp overeind in een grote bankschroef. Draai de pakkingmoer (3) los, maar verwijder hem niet. Verwijder de zes lange tapbouten (20).
4. Til het uitlaathuis (19) rechtstandig van de pomp af. Zorg ervoor dat er geen krassen komen op de zuigerstang (1) als u het huis verwijdert.
5. Til de cilinder (7), de zuigerstang (1) en de zuiger van het inlaathuis (17).
6. Verwijder de dichting (6), de kogelgeleider (14), de inlaatkogel (16), het huis van de inlaatzitting (15) en de O-ring (27) van het inlaathuis (17). Inspecteer de kogel (16) en de kogelzitting (A) op het huis (15) op slijtage of beschadiging.
7. Verwijder de dichting (6) uit de onderzijde van het uitlaathuis (19). Schroef de pakkingmoer (3) los. Verwijder de pakkinghouders en de V-pakkingen (T) uit het huis. De uitlaatfitting (4) en de O-ring (5) alleen verwijderen als ze moeten worden vervangen.
8. Schroef de plug van het ontluuchtingsventiel (35) volledig uit het ventielhuis (34) af. Reinig de schroefdraden van het ventiel en het ontluuchtingsgat. Het ventielhuis verwijderen is niet nodig.

### LET OP

Plaats de cilinder eerst op een zacht houten blok om de kans op kostbare schade aan de stang (1) en de cilinder (7) te verkleinen. Gebruik altijd een rubberen hamer of een hoofdaspers om de stang (1) uit de cilinder (7) te duwen. Gebruik nooit een gewone hamer om de stang eruit te tikken.

9. Zet de cilinder (7) overeind op een houten blok. Tik met een rubberen hamer of een hoofdaspers de zuigerstang (1) en de zuiger zo ver mogelijk in de cilinder, plaats vervolgens de cilinder op zijn kant en blijf op de stang duwen totdat de zuiger vrijkomt. Trek de stang en de zuiger uit de cilinder; ga voorzichtig te werk en zorg dat er geen krassen op komen.
  10. Breng de vlakke zijden van het huis van de zuigerzitting (12) aan in een bankschroef. Schroef de stang (1) van het huis (12) en laat daarbij de kogelgeleider (9) als geheel op de stang zitten. Let op dat de zuigerkogel (10) niet valt als u de kogelgeleider (9) van het huis (12) haalt.
  11. Verwijder de pakkinghouder en de v-pakkingen (P) van het huis van de zuigerzitting (12). Kijk de kogel (10) en de kogelzitting (B) op de behuizing (12) na op slijtage of beschadigingen.
  12. Controleer het buitenoppervlak van de zuigerstang (1) en het binnenoppervlak van de cilinder (7) op krassen of slijtage; vervang bij beschadiging. Verwijder de kogelgeleider (9) wanneer u de stang vervangt (zie stap 13).
- OPMERKING:** Verwijder de kogelgeleider (9) **niet** van de zuigerstang (1) tenzij een van de twee moet worden vervangen.
13. Breng de vlakke zijden van de kogelgeleider (9) aan in een bankschroef. Schroef de stang van de kogelgeleider (1) met behulp van een bahcosleutel van 24 in. of een 3/4 in. dopsleutel.

## Hermontage

- Indien de kogelgeleider (9) werd verwijderd, plaatst u de vlakke zijden van de zuigerstang (1) in een bankschroef. Breng smeermiddel tegen vastlopen 222955 aan op de schroefdraad en de corresponderende oppervlakken van de stang en de kogelgeleider. Schroef de kogelgeleider handvast op de stang. Verwijder het geheel uit de bankschroef. Zie AFB. 1.
- Monteer de zuigerpakkingen (P) in de juiste volgorde voor uw onderpomp op de zuiger (12), zie **Reparatiesets**, pagina's 19-23. Plaats de V-pakkingen een voor een met de lippen naar boven.

**OPMERKING:** Zie pagina's 19-23 om het pakkingsmateriaal van de onderpomp te veranderen.

- Breng smeermiddel tegen vastlopen aan op de schroefdraad en de corresponderende oppervlakken van de kogelgeleider (9) en de behuizing van de zuigerdichting (12). Plaats de vlakke delen van de behuizing van de zuigerdichting in een bankschroef of steunmontageset (zie **Set voor repareren van steun**, page 19). Draai de gemonteerde stang (1) en de kogelgeleider (9) handvast op de zuiger en haal daarna aan met 459-481 N•m (338-354 ft-lb).

### LET OP

Plaats de cilinder eerst op een zacht houten blok om de kans op kostbare schade aan de stang (1) en de cilinder (7) te verkleinen. Gebruik altijd een rubberen hamer of een hoofdaspers om de stang (1) in de cilinder (7) te duwen. Gebruik nooit een gewone hamer om de stang eruit te tikken.

- Gebruik een hoofdaspers om de stang (1) opnieuw in de cilinder (7) te plaatsen, als volgt. (De cilinder is symmetrisch, dus het maakt niet uit welk uiteinde naar boven gericht zit.) Smeer de zuigerpakkingen (P). Laat de stang in de cilinder zakken met het zuigeruiteinde naar beneden. Breng de zuiger zo ver mogelijk in de cilinder. Breng vervolgens de stang en de zuiger verder in de cilinder met de hoofdaspers.

- Smeer de O-ring (27\*) en de dichting (6\*). Breng de O-ring aan op het huis van de inlaatzitting (15). Installeer het huis van de inlaatzitting (15), de inlaatkogel (16), de kogelgeleider (14) en de dichting (6\*) in het inlaathuis (17). Plaats het inlaathuis geheel in de bankschroef.
- Plaats de cilinder (7) op het inlaathuis (17). Tik met een rubberen hamer op de bovenzijde van de zuigerstang (1) om de cilinder op zijn plaats te zetten.
- Smeer de halspakkingen (T). Monteer de halspakkingen (T) in de juiste volgorde voor uw onderpomp op de uitlaatbehuizing (19), zie **Reparatiesets**, pagina's 19-23. Plaats de V-pakkingen een voor een met de lippen naar beneden.

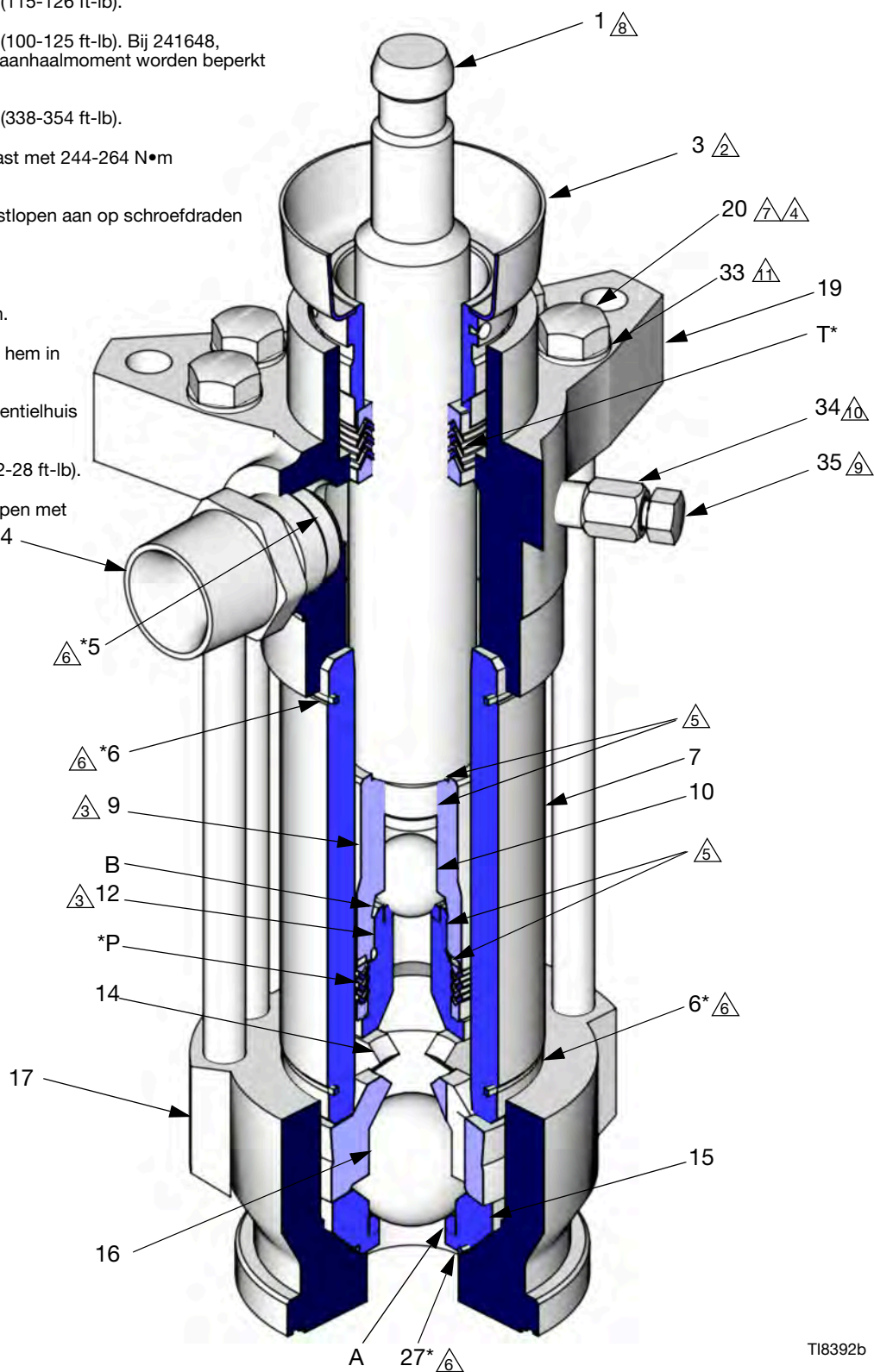
**OPMERKING:** Zie pagina's 19-23 om het pakkingsmateriaal van de onderpomp te veranderen.

- Smeer het schroefdraad van de pakkingmoer (3) en installeer hem losjes in het uitlaathuis (19).
- Smeer de dichting (6\*) en installeer hem onder in het uitlaathuis (19). Plaats het uitlaathuis boven op de cilinder (7). Breng draadsmeermiddel aan op de zes lange tapbouten (20). Steek de tapbouten door het uitlaathuis (19) en schroef ze losjes met de hand in het inlaathuis (17). Draai de kolomschroeven parallel en gelijkmatig aan. Draai vervolgens aan tot 244-264 N•m (180-195 ft-lb).
- Plaats de plug van het ontluichtingsventiel (35). De plug heeft twee verschillende schroefdraden. Schroef de plug volledig in het ventielhuis (34). Draai de plug aan tot 30-38 N•m (22-28 ft-lb).

**OPMERKING:** Normaliter hoeft u de uitlaatfitting (4) en de O-ring (5\*) niet te verwijderen. Als ze echter werden vervangen omdat ze beschadigd waren, moet u de O-ring smeren en hem op de fitting plaatsen. Schroef de fitting in het uitlaathuis (19). Draai vast met 156-171 N•m (115-126 ft-lb).

- Koppel de onderpomp weer op de motor zoals staat uitgelegd in uw afzonderlijke pomphandleiding.

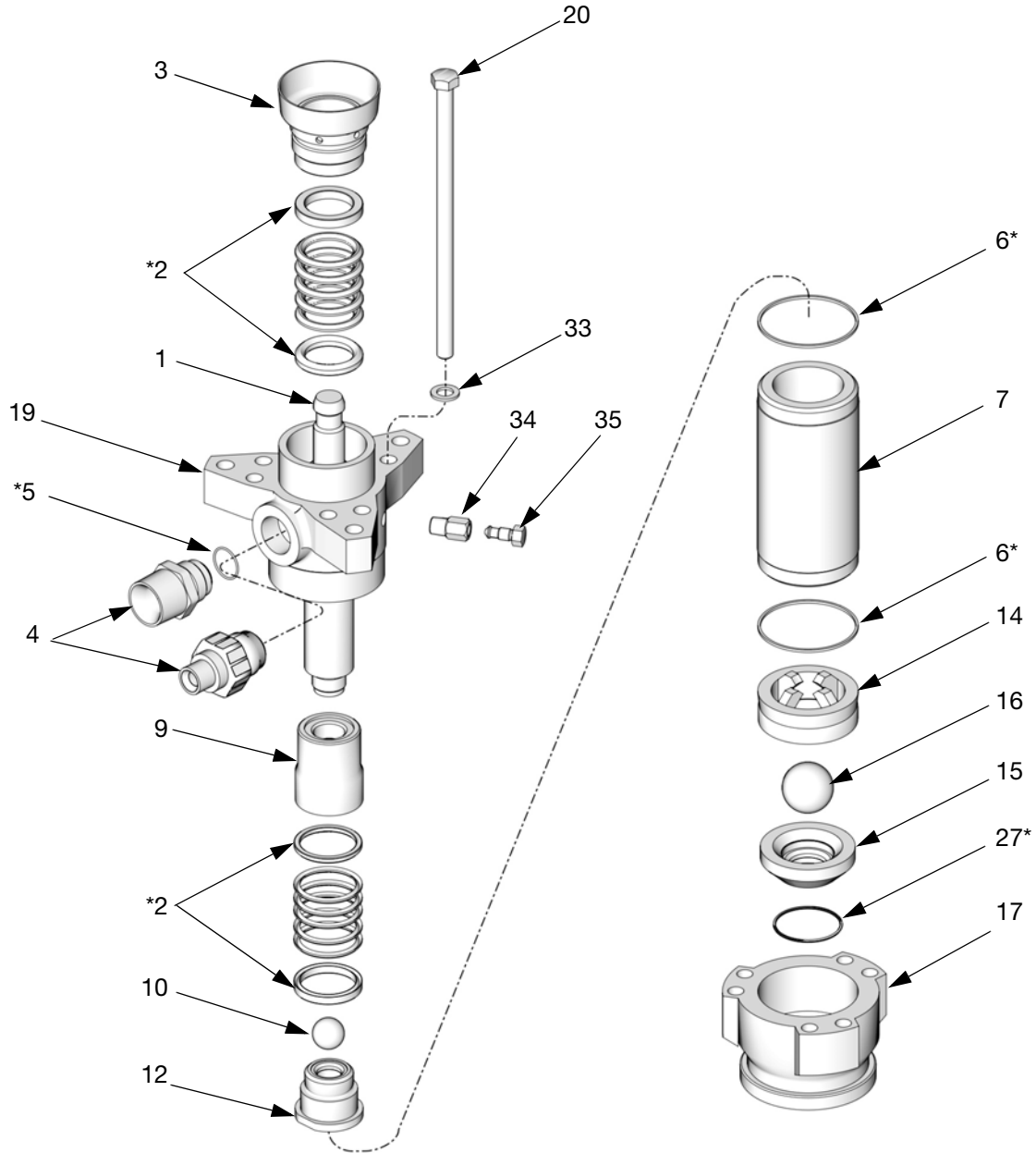
- ⚠<sup>1</sup> Draai vast met 156-171 N•m (115-126 ft-lb).
- ⚠<sup>2</sup> Draai vast met 135-169 N•m (100-125 ft-lb). Bij 241648, 249991 en 15F298 moet het aanhaalmoment worden beperkt tot 27-40 N•m (20-30 ft-lb).
- ⚠<sup>3</sup> Draai vast met 459-481 N•m (338-354 ft-lb).
- ⚠<sup>4</sup> Draai parallel en gelijkmatig vast met 244-264 N•m (180-195 ft-lb).
- ⚠<sup>5</sup> Breng smeermiddel tegen vastlopen aan op schroefdraden en contactvlakken.
- ⚠<sup>6</sup> Smeer.
- ⚠<sup>7</sup> Breng draadsmeermiddel aan.
- ⚠<sup>8</sup> Gebruik een hoofdaspers om hem in de cilinder (7) te drukken.
- ⚠<sup>9</sup> Schroef de plug los van het ventielhuis en reinig deze.
- ⚠<sup>10</sup> Draai vast met 30-38 N•m (22-28 ft-lb).
- ⚠<sup>11</sup> Alleen gebruikt op onderpompen met roestvrijstalen tapbouten.



T18392b

**AFB. 1. Dwarsdoorsnede**

# Onderdelen



T18340c

## Dura-Flo 1800-onderpompen (430 cc)

Zie de onderdelentekening op pagina 12. Onderdeelnummers variëren per onderpomp. Om een onderdeelnummer te vinden voor de onderpomp die u hebt, zoekt u in de tabel het gewenste referentienummer op en leest u vandaar naar rechts om het onderdeelnummer van uw onderpomp te vinden.

### Onderpompen van koolstofstaal

Ref.	Omschrijving	Onderdeelnr. onderpomp							Aantal
		222796 CST	222988 CST	L430CS CST	24W644 CST	L430C M CST	20B119 CST	20B123 CST	
1	ZUIGERSTANG; rvs	184276	184276	184276	184276	15G852	184276	184276	1
2*	REPARATIESET; inclusief hals- en zuigerpakkingen, en items 5, 6 en 27; zie pagina's 19-19	222849	222846	222845	222845	253244	222849	222845	1
3	PAKKINGMOER/VLOEISTOFH OUDER	24U017	24U017	24U017	24U017	24U017	24U017	24U017	1
4	FITTING, uitlaat; 1-1/2 inch npt(m) x M42 x 20; rvs	184279	184279	184279		184279			1
	FITTING, uitlaat; 3/4 npt(m) x M42 x 20; kss				184470		184470	184470	1
5*	O-RING; PTFE	109213	109213	109213	109213	109213	109213	109213	1
6*	DICHTING; acetaal	184072	184072	184072	184072	184072	184072	184072	2
7	CILINDER	184461	184461	184461	184461	15G853	184461	184461	1
9	GELEIDING, kogel, plunjer	184283	184283	184283	184283	184283	184283	184283	1
10	KOGEL, zuiger; rvs; 1,25 inch (31,8 mm)	102973	102973	102973	102973		102973	102973	1
	KOGEL, zuiger; carbide; 1,25 inch (31,8 mm)					15C869			1
	KOGEL, zuiger; siliciumnitride; 1,25 inch (31,8 mm)								1
12	ZUIGER; carbide zitting	222795	222795	222795	222795	253743	222795	222795	1
14	GELEIDING, kogel, inlaat	184406	184406	184406	184406	184406	184406	184406	1
15	ZITTING, inlaatklep; carbide	222794	222794	222794	222794	253742	222794	222794	1
16	KOGEL, inlaat; rvs; 2 inch (50,8 mm)	102974	102974	102974	102974		102974	102974	1
	KOGEL, inlaat; carbide; 2 inch (50,8 mm)					15C868			1
17	HUIS, inlaat	184275	184275	184275	184275	184275	184275	184275	1
19	HUIS, uitlaat-	222918	222918	222918	222918	222918	222918	222918	1
20	SCHROEF, kop; 5/8-11 x 12 inch (305 mm); kss	109203	109203	109203	109203	109203	109203	109203	6
27*	O-RING; PTFE	102857	102857	102857	102857	102857	102857	102857	1
33	AFDICHTINGSRING; rvs					184618			6
34	BEHUIZING, klep, ontluchting	190126	165702	190126	190126	190126	190126	190126	1
35	PLUG, klep, ontluchting	190128	190128	190128	190128	190128	190128	190128	1

\* Onderdelen in de reparatieset (apart aan te schaffen). Zie pagina 19.

## Onderpompen van roestvrij staal

Ref-nr.	Omschrijving	Onderdeelnr. onderpomp					Aantal
		222805 rvs	241956 rvs	246925 rvs	C59703 rvs	249992S ST	
1	ZUIGERSTANG; rvs	184276		184276	184276	15G852	1
	ZUIGERSTANG; Ultralife		687118				1
2*	REPARATIESET; inclusief hals- en zuigerpakkingen, en items 5, 6 en 27; zie pagina's 19-19	222845	222845	222848	222845	253744	1
3	PAKKINGMOER/VLOEISTOFHOUDER	24U019	24U019	24U019	24U019	24U019	1
4	FITTING, uitlaat; 1-1/2 inch npt(m) x M42 x 20; rvs	184387	184387	184387	184387	184387	1
5*	O-RING; PTFE	109213	109213	109213	109213	109213	1
6*	DICHTING; acetaal	184072	184072	184072	184072	184072	2
7	CILINDER	184461	184461	184461	184461	15G853	1
9	GELEIDING, kogel, plunjer	184283	184283	184283	184283	184283	1
10	KOGEL, zuiger; rvs; 1,25 inch (31,8 mm)	102973					1
	KOGEL, zuiger; carbide; 1,25 inch (31,8 mm)		112267	112267	112267		1
	KOGEL, zuiger; siliciumnitride; 1,25 inch (31,8 mm)					15C869	1
12	ZUIGER; carbide zitting	222795	222795	222795	222795	253743	1
14	GELEIDING, kogel, inlaat	184282	184282	184282	184282	184282	1
15	ZITTING, inlaatklep; carbide	222838	222838	222838	222838	253742	1
16	KOGEL, inlaat; rvs; 2 inch (50,8 mm)	110294					1
	KOGEL, inlaat; carbide; 2 inch (50,8 mm)		C59027	C59027	C59027		1
	KOGEL, inlaat; siliciumnitride; 2 inch (50,8 mm)					15C868	1
17	HUIS, inlaat	184390	184390	184390	184390	184390	1
19	HUIS, uitlaat-	222917	222917	222917	222917	222917	1
	SCHROEF, kap; 5/8-11 x 12 inch (305 mm); rvs	109470	109470	109470	109470	109470	6
27*	O-RING; PTFE	102857	102857	102857	102857	102857	1
33	AFDICHTINGSRING; rvs	184618	184618	184618	184618	184618	6
34	BEHUIZING, klep, ontluchting	184392	190126	190126	184392		1
35	PLUG, klep, ontluchting	190293	190293	190293	190293		1
	PLUG, leiding					101748	1

\* Onderdelen in de reparatieset (apart aan te schaffen). Zie pagina 19.

Ref-nr.	Omschrijving	Onderdeelnr. onderpomp					Aantal
		246987 rvs	246988 rvs	20B139 SST	L430SS rvs	L430SM rvs	
1	ZUIGERSTANG; rvs	184276			184276	15G852	1
	ZUIGERSTANG; Ultralife		687118	687118			1
2*	REPARATIESET; inclusief hals- en zuigerpakkingen, en items 5, 6 en 27; zie pagina's 19-19	222850	222850	222850	222845	253744	1
3	PAKKINGMOER/VLOEISTOFHOUDER	24U019	24U019	24U019	24U019	24U019	1
4	FITTING, uitlaat; 1-1/2 inch npt(m) x M42 x 20; rvs	184387	184387		184387	184387	1
	FITTING, uitlaat; 3/4 npt(m) x M42 x 20; kss			184470			

\* Onderdelen in de reparatieset (apart aan te schaffen). Zie pagina 19.

Ref-nr.	Omschrijving	Onderdeelnr. onderpomp					Aantal
		246987 rvs	246988 rvs	20B139 SST	L430SS rvs	L430SM rvs	
5*	O-RING; PTFE	109213	109213	109213	109213	109213	1
6*	DICHTING; acetaal	184072	184072	184072	184072	184072	2
7	CILINDER	184461	184461	184461	184461	15G853	1
9	GELEIDING, kogel, plunjer	184283	184283	184283	184283	184283	1
10	KOGEL, zuiger; rvs; 1,25 inch (31,8 mm)				102973		1
	KOGEL, zuiger; siliciumnitride; 1,25 inch (31,8 mm)	15C869	15C869	15C869		15C869	1
12	ZUIGER; carbide zitting	222795	222795	222795	222795	253743	1
14	GELEIDING, kogel, inlaat	184282	184282	184282	184282	184282	1
15	ZITTING, inlaatklep; carbide	222838	222838	222838	222838	253742	1
16	KOGEL, inlaat; rvs; 2 inch (50,8 mm)				110294		1
	KOGEL, inlaat; siliciumnitride; 2 inch (50,8 mm)	15C868	15C868	15C868		15C868	1
17	HUIS, inlaat	184390	184390	184390	184390	184390	1
19	HUIS, uitlaat-	222917	222917	222917	222917	222917	1
	SCHROEF, kap; 5/8-11 x 12 inch (305 mm); rvs	109470	109470	109470	109470	109470	6
27*	O-RING; PTFE	102857	102857	102857	102857	102857	1
33	AFDICHTINGSRING; rvs	184618	184618	184618	184618	184618	6
34	BEHUIZING, klep, ontluchting				184392	184392	1
35	PLUG, klep, ontluchting				190293	190293	1
	PLUG, leiding	101748	101748	101748			1

\* Onderdelen in de reparatieset (apart aan te schaffen). Zie pagina 19.

## Dura-Flo 2400-onderpompen (580 cc)

Zie de onderdelentekening op pagina 12. Onderdeelnummers variëren per onderpomp. Om een onderdeelnummer te vinden voor de onderpomp die u hebt, zoekt u in de tabel het gewenste referentienummer op en leest u vandaar naar rechts om het onderdeelnummer van uw onderpomp te vinden.

### Onderpompen van koolstofstaal

Ref-nr.	Omschrijving	Onderdeelnr. onderpomp						Aantal
		222801 CST	222991 CST	222992 CST	C59798 CST	L580CS CST	20B120 CST	
1	ZUIGERSTANG; rvs	184002	184002	184002	184002	184002	184002	1
2*	REPARATIESET; inclusief hals- en zuigerpakkingen, en items 5, 6 en 27; zie pagina's 19-22	222879	222877	222876	222879	222875	222879	1
3	PAKKINGMOER/VLOEISTOFHOUDER	24U016	24U016	24U016	24U016	24U016	24U016	1
4	FITTING, uitlaat; 1-1/2 inch npt(m) x M42 x 20; rvs	184279	184279	184279	184279	184279		1
	FITTING, uitlaat; 3/4 npt(m) x M42 x 20; rvs						15B316	
5*	O-RING; PTFE	109213	109213	109213	109213	109213	109213	1
6*	DICHTING; acetaal	184072	184072	184072	184072	184072	184072	2
7	CILINDER	184003	184003	184003	184003	184003	184003	1
9	GELEIDING, kogel, plunjier	184297	184297	184297	184297	184297	184297	1
10	KOGEL, zuiger; rvs; 1,5 inch (38,1 mm)	108001	108001	108001		108001	108001	1
	KOGEL, zuiger; carbide; 1,5 inch (38,1 mm)				C59805			1
12	ZUIGER; carbide zitting	222802	222802	222802	222802	222802	222802	1
14	GELEIDING, kogel, inlaat	184406	184406	184406	184406	184406	184406	1
15	ZITTING, inlaatklep; carbide	222794	222794	222794	222794	222794	222794	1
16	KOGEL, inlaat; rvs; 2 inch (50,8 mm)	102974	102974	102974		102974	102974	1
	KOGEL, inlaat; carbide; 2 inch (50,8 mm)				C59027			1
17	HUIS, inlaat	184275	184275	184275	184275	184275	184275	1
19	HUIS, uitlaat-	222922	222922	222922	222922	222922	222922	1
20	SCHROEF, kop; 5/8-11 x 12 inch (305 mm); kss	109203	109203	109203	109203	109203	109203	6
27*	O-RING; PTFE	102857	102857	102857	102857	102857	102857	1
34	BEHUIZING, klep, ontluuchting	165702	165702	165702	165702	165702	165702	1
35	PLUG, klep, ontluuchting	190128	190128	190128	190128	190128	190128	1

\* Onderdelen in de reparatieset (apart aan te schaffen). Zie pagina 19.



## Roestvrijstalen onderpompen

Ref-nr.	Omschrijving	Onderdeelnr. onderpomp						Aantal
		L580SS rvs	L580S M rvs	222803 rvs	222993 rvs	222994 rvs	236226 rvs	
1	ZUIGERSTANG; rvs	184002	15G854	184002	184002	184002	184002	1
2*	REPARATIESET; inclusief hals- en zuigerpakkingen, en items 5, 6 en 27; zie pagina's 19-22	222875	253745	222875	222879	222876	222875	1
3	PAKKINGMOER/VLOEISTOFHOUDER	24U018	24U018	24U018	24U018	24U018	24U018	1
4	FITTING, uitlaat; 1-1/2 inch npt(m) x M42 x 20; rvs	184387	184387	184387	184387	184387	184387	1
	FITTING, uitlaat; 3/4 npt(m) x M42 x 20; rvs							
5*	O-RING; PTFE	109213	109213	109213	109213	109213	109213	1
6*	DICHTING; acetaal	184072	184072	184072	184072	184072	184072	2
7	CILINDER	184003	15G855	184003	184003	184003	184003	1
9	GELEIDING, kogel, plunjer	184297	184297	184297	184297	184297	184297	1
10	KOGEL, zuiger; rvs; 1,5 inch (38,1 mm)	109220		109220	109220	109220	109220	1
	KOGEL, zuiger; siliciumnitride; 1,5 inch (38,1 mm)		119669					1
12	ZUIGER; carbide zitting	222802	253741	222802	222802	222802	222802	1
14	GELEIDING, kogel, inlaat	184282	184282	184282	184282	184282	184282	1
15	ZITTING, inlaatklep; carbide	222838	253742	222838	222838	222838	222838	1
16	KOGEL, inlaat; rvs; 2 inch (50,8 mm)	110294		110294	110294	110294	110294	1
	KOGEL, inlaat; siliciumnitride; 2 inch (50,8 mm)		15C868					1
17	HUIS, inlaat	184390	184390	184390	184390	184390	184390	1
19	HUIS, uitlaat-	222921	222921	222921	222921	222921	222921	1
20	SCHROEF, kop; 5/8-11 x 12 inch (305 mm); kss				109203		109203	6
	SCHROEF, kop; 5/8-11 x 12 inch (305 mm); rvs	109470	109470	109470		109470		6
27*	O-RING; PTFE	102857	102857	102857	102857	102857	102857	1
33	AFDICHTINGSRING; rvs	184618	184618	184618		184618		6
34	BEHUIZING, klep, ontluchting	184392	184392	184392	184392	184392	184392	1
35	PLUG, klep, ontluchting	190293	190293	190293	190293	190293	190293	1

\* Onderdelen in de reparatieset (apart aan te schaffen). Zie pagina 19.

Ref-nr.	Omschrijving	Onderdeelnr. onderpomp						Aantal
		236230 rvs	241648 rvs	15F298 rvs	249991 rvs	20B125 SST	20B121 SST	
1	ZUIGERSTANG; rvs	184002	184002	184002	15G854	15G854	184002	1
2*	REPARATIESET; inclusief hals- en zuigerpakkingen, en items 5, 6 en 27; zie pagina's 19-22	222877	222880	222881	253745	253745	222875	1
3	PAKKINGMOER/VLOEISTOFHOUDER	24U018	24U018	24U018	24U018	24U018	24U018	1
4	FITTING, uitlaat; 1-1/2 inch npt(m) x M42 x 20; rvs	184387		184387	184387	184387		1
	FITTING, uitlaat; 3/4 npt(m) x M42 x 20; rvs		15B31 6			15B31 6	15B31 6	
5*	O-RING; PTFE	109213		109213	109213	109213	109213	1
6*	DICHTING; acetaal	184072	184072	184072	184072	184072	184072	2
7	CILINDER	184003	184003	184003	15G855	15G855	184003	1
9	GELEIDING, kogel, plunjer	184297	184297	184297	184297	184297	184297	1
10	KOGEL, zuiger; rvs; 1,5 inch (38,1 mm)	109220	109220				109220	1
	KOGEL, zuiger; siliciumnitride; 1,5 inch (38,1 mm)			119669	119669	119669		1
12	ZUIGER; carbide zitting	222802	222802	222802	253741	253741	222802	1
14	GELEIDING, kogel, inlaat	184282	184282	184282	184282	184282	184282	1

\* Onderdelen in de reparatieset (apart aan te schaffen). Zie pagina 19.

## Onderdelen

Ref-nr.	Omschrijving	Onderdeelnr. onderpomp						Aantal
		236230 rvs	241648 rvs	15F298 rvs	249991 rvs	20B125 SST	20B121 SST	
15	ZITTING, inlaatklep; carbide	222838	222838	222838	253742	253742	222838	1
16	KOGEL, inlaat; rvs; 2 inch (50,8 mm)	110294	110294				110294	1
	KOGEL, inlaat; siliciumnitride; 2 inch (50,8 mm)			15C868	15C868	15C868		1
17	HUIS, inlaat	184390	184390	184390	184390	184390	184390	1
19	HUIS, uitlaat-	222921	222921	222921	222921	222921	222921	1
20	SCHROEF, kop; 5/8-11 x 12 inch (305 mm); kss	109203						6
	SCHROEF, kop; 5/8-11 x 12 inch (305 mm); rvs		109470	109470	109470	109470	109470	6
27*	O-RING; PTFE	102857	102857	102857	102857	102857	102857	1
33	AFDICHTINGSRING; rvs		184618	184618	184618	184618	184618	6
34	BEHUIZING, klep, ontluchting	184392	184392			184392	184392	1
35	PLUG, klep, ontluchting	190293	190293	101748	101748	190293	190293	1

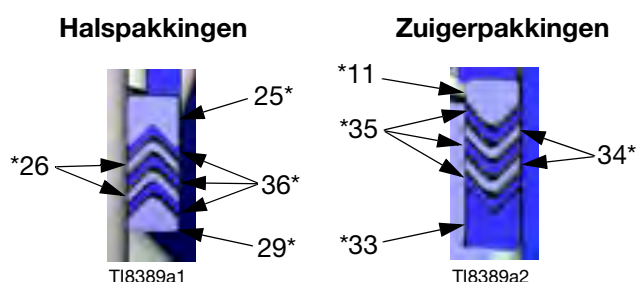
\* Onderdelen in de reparatieset (apart aan te schaffen). Zie pagina 19.

# Reparatiesets

## Set voor repareren van steun

Ref.	Omschrijving
18E282	Repareer steun. Geschikt voor de onderpompen Dura-Flo 1800 (430 cc) en Dura-Flo 2400 (580 cc)

## Pakkingen van UHMWPE en PTFE



## 222845 Reparatieset, voor Dura-Flo 1800 (standaard voor 222805, 241956, L430CS, L430SS)

Ref.	Onder-deel nr.	Omschrijving	Aantal
11*	184232	PAKKINGDRUKKER, mannetje, zuiger; roestvrij staal	1
25*	184181	PAKKINGHOUDER, vrouwelijk, hals; roestvrij staal	1
26*	109311	V-PAKKING, hals; PTFE	2
29*	184231	PAKKINGDRUKKER, mannetje, hals; roestvrij staal	1
33*	184182	PAKKINGHOUDER, vrouwelijk, zuiger; roestvrij staal	1
34*	109312	V-PAKKING, zuiger; PTFE	2
35*	109262	V-PAKKING, zuiger; UHMWPE	3
36*	109261	V-PAKKING, hals; UHMWPE	3

## 222875 Reparatieset, voor Dura-Flo 2400 (standaard voor 222803, 236226, L580CS, L580SS)

Ref.	Onder-deel nr.	Omschrijving	Aantal
11*	184236	PAKKINGDRUKKER, mannetje, zuiger; roestvrij staal	1
25*	184185	PAKKINGHOUDER, vrouwelijk, hals; roestvrij staal	1
26*	109315	V-PAKKING, hals; PTFE	2
29*	184235	PAKKINGDRUKKER, mannetje, hals; roestvrij staal	1
33*	184186	PAKKINGHOUDER, vrouwelijk, zuiger; roestvrij staal	1
34*	109316	V-PAKKING, zuiger; PTFE	2
35*	109266	V-PAKKING, zuiger; UHMWPE	3
36*	109265	V-PAKKING, hals; UHMWPE	3

## 17L796 Reparatieset, voor onderdeelnr. 687055 Dura-Flo 1800

Ref.	Onder-deel nr.	Omschrijving	Aantal
11	184232	PAKKINGDRUKKER, mannetje, zuiger; roestvrij staal	1
25	184181	PAKKINGHOUDER, vrouwelijk, hals; roestvrij staal	1
26	687056	V-PAKKING, hals; grafiet/PTFE	2
29	184231	PAKKINGDRUKKER, mannetje, hals; roestvrij staal	1
33	184182	PAKKINGHOUDER, vrouwelijk, zuiger; roestvrij staal	1
34	687057	V-PAKKING, zuiger; grafiet/PTFE	2
35	109262	V-PAKKING, zuiger; UHMWPE	3
36	109261	V-PAKKING, hals; UHMWPE	3

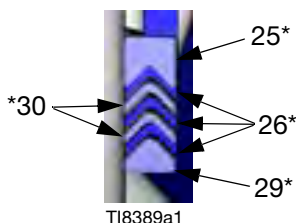
## 222880 Reparatieset, voor Dura-Flo 2400 (standaard voor 241648)

OPMERKING: Koolstof gevulde PTFE voor gebruik met water tot 60°C (140°F). Beperk het koppel van de pakkingmoer tot 27-40 N•m (20-30 ft-lb).

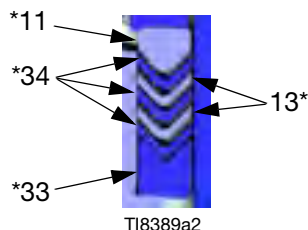
Ref.	Onder-deel nr.	Omschrijving	Aantal
11*	184236	PAKKINGDRUKKER, mannetje, zuiger; roestvrij staal	1
25*	184185	PAKKINGHOUDER, vrouwelijk, hals; roestvrij staal	1
26*	109317	V-PAKKING, hals; koolstofgepulde PTFE	2
29*	184235	PAKKINGDRUKKER, mannetje, hals; roestvrij staal	1
33*	184186	PAKKINGHOUDER, vrouwelijk, zuiger; roestvrij staal	1
34*	109318	V-PAKKING, zuiger; koolstofgepulde PTFE	2
35*	109266	V-PAKKING, zuiger; UHMWPE	3
36*	109265	V-PAKKING, hals; UHMWPE	3

## Pakkingen van PTFE en leder

Halspakkingen



Zuigerpakkingen



### 222849 Reparatieset, voor Dura-Flo 1800 (standaard voor 222796)

Ref.	Onder-deel nr.	Omschrijving	Aantal
11*	184232	PAKKINGDRUKKER, mannetje, zuiger; roestvrij staal	1
13*	184312	V-PAKKING, zuiger; leer	2
25*	184181	PAKKINGHOUDER, vrouwelijk, hals; roestvrij staal	1
26*	109311	V-PAKKING, hals; PTFE	3
29*	184231	PAKKINGDRUKKER, mannetje, hals; roestvrij staal	1
30*	184311	V-PAKKING, hals; leder	2
33*	184182	PAKKINGHOUDER, vrouwelijk, zuiger; roestvrij staal	1
34*	109312	V-PAKKING, zuiger; PTFE	3

### 222879 Reparatieset, voor Dura-Flo 2400 (standaard voor 222801, 222993)

Ref.	Onder-deel nr.	Omschrijving	Aantal
11*	184236	PAKKINGDRUKKER, mannetje, zuiger; roestvrij staal	1
13*	184316	V-PAKKING, zuiger; leer	2
25*	184185	PAKKINGHOUDER, vrouwelijk, hals; roestvrij staal	1
26*	109315	V-PAKKING, hals; PTFE	3
29*	184235	PAKKINGDRUKKER, mannetje, hals; roestvrij staal	1
30*	184315	V-PAKKING, hals; leder	2
33*	184186	PAKKINGHOUDER, vrouwelijk, zuiger; roestvrij staal	1
34*	109316	V-PAKKING, zuiger; PTFE	3

### 222847 Ombouwset back-up leder/PTFE, voor Dura-Flo 1800

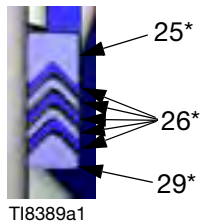
Ref.	Onder-deel nr.	Omschrijving	Aantal
11*	184232	PAKKINGDRUKKER, mannetje, zuiger; roestvrij staal	1
13*	184312	V-PAKKING, zuiger; leer	4
25*	184181	PAKKINGHOUDER, vrouwelijk, hals; roestvrij staal	1
26*	109311	V-PAKKING, hals; PTFE	1
29*	184231	PAKKINGDRUKKER, mannetje, hals; roestvrij staal	1
30*	184311	V-PAKKING, hals; leder	4
33*	184182	PAKKINGHOUDER, vrouwelijk, zuiger; roestvrij staal	1
34*	109312	V-PAKKING, zuiger; PTFE	1

### 222877 Reparatieset leder/PTFE, voor Dura-Flo 2400 (standaard voor 222991, 236230)

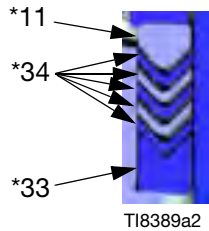
Ref.	Onder-deel nr.	Omschrijving	Aantal
11*	184236	PAKKINGDRUKKER, mannetje, zuiger; roestvrij staal	1
13*	184316	V-PAKKING, zuiger; leer	4
25*	184185	PAKKINGHOUDER, vrouwelijk, hals; roestvrij staal	1
26*	109315	V-PAKKING, hals; PTFE	1
29*	184235	PAKKINGDRUKKER, mannetje, hals; roestvrij staal	1
30*	184315	V-PAKKING, hals; leder	4
33*	184186	PAKKINGHOUDER, vrouwelijk, zuiger; roestvrij staal	1
34*	109316	V-PAKKING, zuiger; PTFE	1

## PTFE-pakkingen

Halspakkingen



Zuigerpakkingen



### 222846 Reparatieset, voor Dura-Flo 1800 (standaard voor 222998)

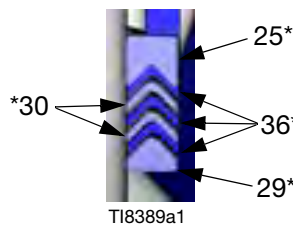
Ref.	Onder-deel nr.	Omschrijving	Aantal
11*	184232	PAKKINGDRUKKER, mannetje, zuiger; roestvrij staal	1
25*	184181	PAKKINGHOUDER, vrouwelijk, hals; roestvrij staal	1
26*	109311	V-PAKKING, hals; PTFE	5
29*	184231	PAKKINGDRUKKER, mannetje, hals; roestvrij staal	1
33*	184182	PAKKINGHOUDER, vrouwelijk, zuiger; roestvrij staal	1
34*	109312	V-PAKKING, zuiger; PTFE	5

### 222876 Reparatieset, voor Dura-Flo 2400 (standaard voor 222992, 222994)

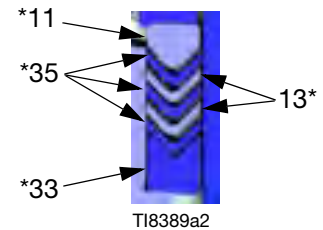
Ref.	Onder-deel nr.	Omschrijving	Aantal
11*	184236	PAKKINGDRUKKER, mannetje, zuiger; roestvrij staal	1
25*	184185	PAKKINGHOUDER, vrouwelijk, hals; roestvrij staal	1
26*	109315	V-PAKKING, hals; PTFE	5
29*	184235	PAKKINGDRUKKER, mannetje, hals; roestvrij staal	1
33*	184186	PAKKINGHOUDER, vrouwelijk, zuiger; roestvrij staal	1
34*	109316	V-PAKKING, zuiger; PTFE	5

## Pakkingen van UHMWPE en leder

Halspakkingen



Zuigerpakkingen



### 222848 Reparatieset, voor Dura-Flo 1800 (standaard voor 246925, 24W644)

Ref.	Onder-deel nr.	Omschrijving	Aantal
11*	184232	PAKKINGDRUKKER, mannetje, zuiger; roestvrij staal	1
13*	184312	V-PAKKING, zuiger; leer	2
25*	184181	PAKKINGHOUDER, vrouwelijk, hals; roestvrij staal	1
29*	184231	PAKKINGDRUKKER, mannetje, hals; roestvrij staal	1
30*	184311	V-PAKKING, hals; leder	2
33*	184182	PAKKINGHOUDER, vrouwelijk, zuiger; roestvrij staal	1
35*	109262	V-PAKKING, zuiger; UHMWPE	3
36*	109261	V-PAKKING, hals; UHMWPE	3

### 253744 Reparatieset, voor Dura-Flo 1800 (standaard voor 249992, L430SM, L430CM)

Ref.	Onder-deel nr.	Omschrijving	Aantal
11	184232	PAKKINGDRUKKER, mannetje, zuiger; roestvrij staal	1
13	120533	V-PAKKING, zuiger; UHMWPE	2
25	184181	PAKKINGHOUDER, vrouwelijk, hals; roestvrij staal	1
29	184231	PAKKINGDRUKKER, mannetje, hals; roestvrij staal	1
30	184311	V-PAKKING, hals; leder	4
33	184182	PAKKINGHOUDER, vrouwelijk, zuiger; roestvrij staal	1
35	109262	V-PAKKING, zuiger; UHMWPE	3
36	109261	V-PAKKING, hals; UHMWPE	3

**222878 Ombouwset, voor Dura-Flo 2400**

Ref.	Onder-deel nr.	Omschrijving	Aantal
11*	184236	PAKKINGDRUKKER, mannetje, zuiger; roestvrij staal	1
13*	184316	V-PAKKING, zuiger; leer	2
25*	184185	PAKKINGHOUDER, vrouwelijk, hals; roestvrij staal	1
29*	184235	PAKKINGDRUKKER, mannetje, hals; roestvrij staal	1
30*	184315	V-PAKKING, hals; leder	2
33*	184186	PAKKINGHOUDER, vrouwelijk, zuiger; roestvrij staal	1
35*	109266	V-PAKKING, zuiger; UHMWPE	3
36*	109265	V-PAKKING, hals; UHMWPE	3

**222850 Reparatieset, voor Dura-Flo 1800 (standaard voor 246987, 246988)**

Ref.	Onder-deel nr.	Omschrijving	Aantal
11*	184232	PAKKINGDRUKKER, mannetje, zuiger; roestvrij staal	1
13*	184312	V-PAKKING, zuiger; leer	2
25*	184181	PAKKINGHOUDER, vrouwelijk, hals; roestvrij staal	1
29*	184231	PAKKINGDRUKKER, mannetje, hals; roestvrij staal	1
30*	184311	V-PAKKING, hals; leder	4
33*	184182	PAKKINGHOUDER, vrouwelijk, zuiger; roestvrij staal	1
35*	109262	V-PAKKING, zuiger; UHMWPE	3
36*	109261	V-PAKKING, hals; UHMWPE	3

**222881 Reparatieset, voor Dura-Flo 2400 (standaard voor 15F298)**

**OPMERKING:** Beperk het koppel van de pakkingmoer tot 27-40 N•m (20-30 ft-lb).

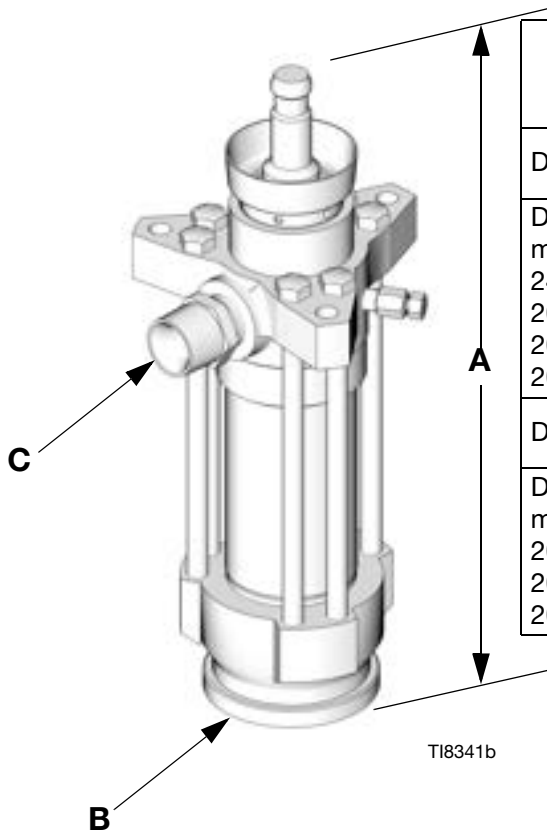
Ref.	Onder-deel nr.	Omschrijving	Aantal
11*	184236	PAKKINGDRUKKER, mannetje, zuiger; roestvrij staal	1
13*	184316	V-PAKKING, zuiger; leer	2
25*	184185	PAKKINGHOUDER, vrouwelijk, hals; roestvrij staal	1
29*	184235	PAKKINGDRUKKER, mannetje, hals; roestvrij staal	1
30*	184315	V-PAKKING, hals; leder	4
33*	184186	PAKKINGHOUDER, vrouwelijk, zuiger; roestvrij staal	1
35*	109266	V-PAKKING, zuiger; UHMWPE	3
36*	109265	V-PAKKING, hals; UHMWPE	3

**253745 Reparatieset, voor Dura-Flo 2400 (standaard voor 249991, L580SM)**

**OPMERKING:** Beperk het koppel van de pakkingmoer tot 27-40 N•m (20-30 ft-lb).

Ref.	Onder-deel nr.	Omschrijving	Aantal
11*	184236	PAKKINGDRUKKER, mannetje, zuiger; roestvrij staal	1
13*	120532	V-PAKKING, zuiger; UHMWPE	2
25*	184185	PAKKINGHOUDER, vrouwelijk, hals; roestvrij staal	1
29*	184235	PAKKINGDRUKKER, mannetje, hals; roestvrij staal	1
30*	184315	V-PAKKING, hals; leder	4
33*	184186	PAKKINGHOUDER, vrouwelijk, zuiger; roestvrij staal	1
35*	109266	V-PAKKING, zuiger; UHMWPE	3
36*	109265	V-PAKKING, hals; UHMWPE	3

# Afmetingen



Model onderpomp	A mm (inch)	B Vloeistof-inlaat	C Vloeistof-uitlaat	Gewicht kg (lb)
Dura-Flo 1800	533 (21)	2 inch uitwendige schroefdraad vrouw	1-1/2 inch npt(m)	33 (72)
Dura-Flo 1800, modellen 24W644, 20B119, 20B123, 20B139			3/4 uitwendig schroefdraad (man)	
Dura-Flo 2400	533 (21)	2 inch uitwendige schroefdraad vrouw	1-1/2 inch npt(m)	33 (73)
Dura-Flo 2400, modellen 20B120, 20B121, 20B125			3/4 uitwendig schroefdraad (man)	

## Technische specificaties

Maximale vloeistofwerkdruk	Zie <b>Modellen</b> , pagina 3.
Effectief bereik onderpomp	Dura-Flo 1800 (430 cc): 18 cm <sup>2</sup> (2,79 inch <sup>2</sup> ) Dura-Flo 2400 (580 cc): 24 cm <sup>2</sup> (3,72 inch <sup>2</sup> )
Afmeting vloeistofinlaat	Zie <b>Afmetingen</b> , page 24.
Afmetingen vloeistofuitlaat	Zie <b>Afmetingen</b> , page 24.
Bevochtigde delen	<i>Onderpompen van koolstofstaal:</i> Koolstofstaal, chroom, zink, en chemisch vernikkelen, 304, 440, en 17-4 PH-waarden van roestvrij staal, hardmetaal, gietijzer, acetaal  <i>Onderpompen van roestvrij staal:</i> 304, 329 en roestvrij staal met PH-waarden van 17-4, wolframcarbide, acetaal, PTFE siliciumnitride (alleen onderpompen 249992, 246987, 246988 en 15F298)  <i>Pakkingsmaterialen:</i> Zie <b>Reparatiesets</b> , pagina's 19-22.



# California Proposition 65

**INWONERS VAN CALIFORNIA**

**⚠ WAARSCHUWING:** Kanker en vruchtbaarheidsproblemen – [www.P65warnings.ca.gov](http://www.P65warnings.ca.gov).

# Standaard Graco-garantie

Graco garandeert dat alle in dit document genoemde en door Graco vervaardigde apparatuur waarop de naam Graco vermeld staat, op de datum van verkoop voor gebruik door de oorspronkelijke koper vrij is van materiaal- en fabricagefouten. Met uitzondering van speciale, uitgebreide of beperkte garantie zoals gepubliceerd door Graco, zal Graco gedurende een periode van twaalf maanden na de verkoopdatum elk onderdeel van de apparatuur dat naar het oordeel van Graco gebreken vertoont, herstellen of vervangen. Deze garantie is alleen van toepassing op voorwaarde dat de apparatuur conform de schriftelijke aanbevelingen van Graco werd geïnstalleerd, bediend en onderhouden.

Deze garantie is niet van toepassing op en Graco kan niet aansprakelijk worden gehouden voor storingen, schades of slijtage die worden veroorzaakt door verkeerde installatie, foutief en oneigenlijk gebruik, externe wrijving, corrosie, gebrek of onjuist onderhoud, nalatigheid, ongelukken, ongevallen, manipulatie of vervanging van componentonderdelen die niet van Graco afkomstig zijn. Graco is ook niet aansprakelijk voor slecht functioneren, beschadiging of slijtage veroorzaakt door de incompatibiliteit van Graco-apparatuur met constructies, toebehoren, apparatuur of materialen die niet door Graco geleverd zijn, en ook niet voor fouten in het ontwerp, bij de fabricage of het onderhoud van constructies, toebehoren, apparatuur of materialen die niet door Graco geleverd zijn.

Deze garantie wordt verleend op voorwaarde dat de apparatuur waarvan de koper stelt dat die een defect vertoont, gefrankeerd wordt verzonden naar een erkende Graco-distributeur, zodat de aanwezigheid van het beweerde defect kan worden geverifieerd. Wanneer het beweerde defect inderdaad wordt vastgesteld, zal Graco de defecte onderdelen kosteloos herstellen of vervangen. De apparatuur zal gefrankeerd worden teruggezonden naar de oorspronkelijke koper. Wanneer er bij een inspectie van de apparatuur geen materiaal- of fabricagefouten worden geconstateerd, dan worden de reparaties uitgevoerd tegen een redelijke vergoeding, waarin vergoeding van de kosten van onderdelen, arbeid en vervoer kunnen zijn inbegrepen.

**DEZE GARANTIE IS EXCLUSIEF, EN TREEDT IN DE PLAATS VAN ENIGE ANDERE GARANTIE, UITDRUKKELIJK OF IMPLICIET, DAARONDER MEDEBEGREPEN MAAR NIET BEPERKT TOT GARANTIES BETREFFENDE VERKOOPBAARHEID OF GESCHIKTHEID VOOR EEN BEPAALDE TOEPASSING.**

De enige verplichting van Graco en het enige verhaal van de klant bij inbreuk op de garantie worden vastgesteld zoals hierboven bepaald. De koper gaat ermee akkoord dat er geen andere verhaalmogelijkheid (waaronder, maar niet beperkt tot vergoeding van incidentele schade of van vervolgschade door winstderving, gemiste verkoopopbrengsten, letsel aan personen of materiële schade, of welke andere incidentele verliezen of vervolgv verliezen dan ook) bestaat. Elke klacht wegens inbreuk op de garantie moet binnen twee (2) jaar na aankoopdatum kenbaar worden gemaakt.

**GRACO GEEFT GEEN GARANTIE EN WIJST ELKE IMPLICIETE GARANTIE AF BETREFFENDE VERKOOPBAARHEID OF GESCHIKTHEID VOOR EEN BEPAALDE TOEPASSING, MET BETREKKING TOT TOEBEHOREN, APPARATUUR, MATERIALEN OF COMPONENTEN DIE GRACO GELEVERD, MAAR NIET VERVAARDIGD HEEFT.** Deze onderdelen die door Graco geleverd, maar niet vervaardigd zijn (zoals elektrische motoren, schakelaars, slangen, etc.), zijn onderworpen aan de garantie, indien verleend, van de fabrikant ervan. Graco zal de koper alle redelijke assistentie verlenen bij het indienen van claims met betrekking tot dergelijke garanties.

In geen geval stelt Graco zich aansprakelijk voor indirecte, incidentele of speciale schade of voor vervolgschade, die het gevolg zijn van de levering van apparatuur door Graco onder deze voorwaarden of van de uitrusting, de werking of het gebruik van verkochte producten of goederen, ongeacht het feit of daarbij sprake is van contractbreuk, inbreuk op de garantie, nalatigheid van Graco of anderszins.

## Graco-informatie

Voor de meest recente informatie over Graco-producten verwijzen we u naar [www.graco.com](http://www.graco.com).

Kijk voor informatie over patenten op [www.graco.com/patents](http://www.graco.com/patents).

**OM EEN BESTELLING TE PLAATSEN, neem contact op met uw Graco-distributeur of bel met de dichtstbijzijnde verdeler.**

**+1-612-623-6921 of gratis in de USA: +1-800-328-0211 Fax: 612-378-3505**

*Alle geschreven en afgebeelde gegevens in dit document geven de meest recente productinformatie weer zoals bekend op het tijdstip van publicatie. Graco behoudt zich het recht voor om te allen tijde wijzigingen aan te brengen zonder voorafgaande kennisgeving.*

Vertaling van de originele instructies. This manual contains Dutch. MM 311825

**Hoofdkantoor Graco:** Minneapolis

**Kantoren in het buitenland:** België, China, Japan, Korea

**GRACO INC. AND SUBSIDIARIES • P.O. BOX 1441 • MINNEAPOLIS MN 55440-1441 • USA**  
**Copyright 2022, Graco Inc. Alle productielocaties van Graco zijn ISO 9001 gecertificeerd.**

[www.graco.com](http://www.graco.com)  
Revisie R, september 2022