

Dvojguľové èerpadlá NXT s objemom 1 000 cm³

3A1489E

SL

Zariadenie je určené na cirkuláciu materiálov povrchovej úpravy so stredne veľkým objemom a nízkym tlakom.

**Modely P06DCK, P06ECK, P06LCK, P06MCK,
P06DSG, P06ESG, P06LSG, P06MSG**

Maximálny prevádzkový tlak 620 psi (4,2 MPa, 42,7 baru)

Maximálny sací tlak vzduchu 100 psi (0,69 MPa, 6,9 baru)

Modely P10DCK, P10ECK, P10LCK, P10MCK, P10LCS

Maximálny prevádzkový tlak 1180 psi (8,14 MPa, 81,4 baru)

Maximálny sací tlak vzduchu 100 psi (0,69 MPa, 6,9 baru)

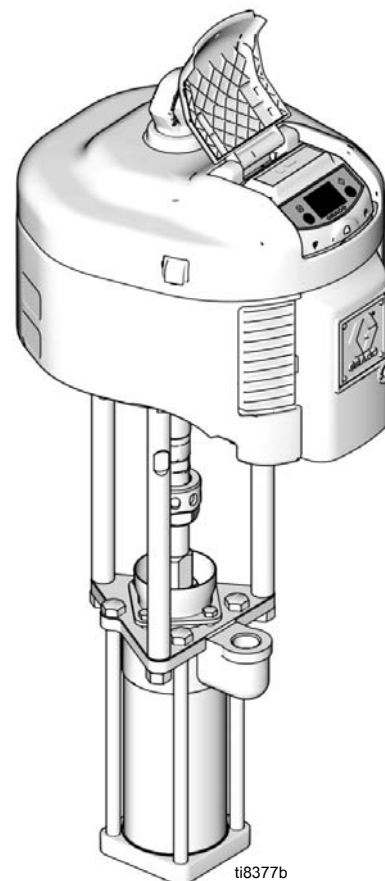


Dôležité bezpečnostné pokyny

Prečítajte si všetky varovania a pokyny uvádzané v **prevádzkovej príručke**. Tieto pokyny si uschovajte.

Prečítajte si stranu 2, na ktorej nájdete **obsah**.

Patenty v štádiu registrácie



Obsah

Ěerpadlá so vzduchovými motormi NXT™	
Matrica s ěíslami súěastí	3
Varovania	4
Inštalácia	6
Uzemnenie	6
Príslušenstvo	6
Vypláchnutie pred použitím zariadenia	7
Prevádzka	8
Postup pri vypúšťaní tlaku	8
Údržba	9
Vypnutie	9
Starostlivosť o ěerpadlo	9
Preplachovanie	9
Mazanie	9
Odstraňovanie problémov	11
Oprava	12
Vyžadované nástroje	12
Odpojenie distribuěnej jednotky	12
Pripojenie distribuěnej jednotky	13
Modely	
P06DSG, P06ESG, P06LSG, P06MSG	14
Modely	
P06DCK, P06ECK, P06LCK, P06MCK,	
P10DCK, P10ECK, P10LCK, P10MCK, P10LCS	14
Zoznam súěastí	15
Rozmery	16
Schéma otvorov na upevnenie ěerpadla	17
Technické údaje	18
Grafy výkonu ěerpadla	18
Štandardná záruka spoločnosti Graco	20
Informácie o spoločnosti Graco	20





Čerpadlá so vzduchovými motormi NXT™ Matrica s číslami súčastí

Na identifikačnom štítku čerpadla (ID) skontrolujte 6-miestne číslo čerpadla. Pomocou nasledujúcej matrice zistíte informácie o konštrukcii čerpadla (založené na uvedených šiestich čísliciach). Napríklad súčasť čerpadla č. **P 0 6 M S G** predstavuje čerpadlo (**P**), kompresný pomer (**0 6** :1), motor s výtlakom s nízkym hlukom a modulom DataTrak™ (**M**), konštrukciu z nehrdzavejúcej ocele (**S**) a konfiguráciu upchávok PTFE/PTFE (**G**). Ak si chcete objednať náhradné súčasti (diely), prečítajte si časť **Zoznam súčastí**, ktorá sa začína na strane 15. Číslice v matici sa nezhodujú s referenčnými číslami uvádzanými v nákresoch a zoznamoch súčastí.

P	0 6	M			S		G	
Prvá číslica	Druhá a tretia číslica	Štvrtá číslica			Piata číslica		Šiesta číslica	
	Kompresný pomer (xx:1)		Výfuk	Komunikácia		Materiál		Upchávky
P (čerpadlá)	06	D	Rozmrzovanie	žiadne	C	Uhlíková oceľ	G	PTFE/PTFE
	10	E	Rozmrzovanie	DataTrak	S	Nehrdzavejúca oceľ	K	UHMW/Koža
		L	Nízka hladina hluku	žiadne			S	Intenzívne používanie (PTFE/UHMWP)
		M	Nízka hladina hluku	DataTrak				

Varovania

Nasledujúce varovania sa vzťahujú na inštaláciu, používanie, uzemňovanie, údržbu a opravu tohto zariadenia. Symbol výkričníka upozorňuje na všeobecné varovania a symbol nebezpečenstva označuje riziká špecifické pre konkrétny postup. Tieto varovania si pozrite znova v prípade potreby. Ďalšie varovania špecifické pre daný produkt nájdete v celom texte tejto príručky, kde sú uvádzané podľa vhodnosti.

 VAROVANIE	
	<p>RIZIKO NESPRÁVNEHO POUŽITIA ZARIADENIA</p> <p>Nesprávne použitie môže spôsobiť smrť alebo vážne poranenie.</p> <ul style="list-style-type: none"> • Nepracujte so zariadením, ak ste unavení, pod vplyvom liekov alebo alkoholu. • Neprekračujte maximálny pracovný tlak ani teplotu danú pre súčasti systému s najnižšími menovitými hodnotami. Pozrite si technické údaje vo príručkách ku všetkým zariadeniam. • Používajte kvapaliny a rozpúšťadlá, ktoré sú kompatibilné s navlhčenými súčasťami zariadenia. Pozrite si technické údaje vo všetkých príručkách k zariadeniu. Prečítajte si varovania výrobcov kvapalín a rozpúšťadiel. Ak potrebujete úplné informácie o konkrétnom materiáli, vyžiadajte si kartu bezpečnostných údajov MSDS od distribútora alebo predajcu. • Zariadenie denne kontrolujte. Opatrované alebo poškodené diely okamžite opravte alebo vymeňte len za originálne náhradné diely od výrobcu. • Zariadenie nemeňte ani neupravujte. • Zariadenie používajte len na určený účel použitia. Informácie získate od svojho distribútora. • Hadice a káble vedte mimo oblastí s hustou prevádzkou, ostrých hrán, pohybujúcich sa dielov a horúcich povrchov. • Neskrúcajte ani neohýbajte hadice a nepoužívajte hadice na ťahanie zariadenia. • Dbajte na to, aby sa na pracovisko nedostali deti ani zvieratá. • Dodržujte všetky platné bezpečnostné predpisy.
	<p>NEBEZPEČENSTVO — JEDOVATÁ KVAPALINA ALEBO VÝPARY</p> <p>Pri vniknutí do očí alebo zasiahnutí pokožky, pri vdýchnutí alebo prehltnutí môžu jedovaté kvapaliny alebo výpary spôsobiť vážne zranenia alebo smrť.</p> <ul style="list-style-type: none"> • Prečítajte si kartu bezpečnostných údajov, v ktorej nájdete informácie o špecifických rizikách kvapalín, ktoré používate. • Nebezpečné kvapaliny uchovávajte v schválených nádobách a likvidujte ich v súlade s príslušnými pokynmi. • Pri striekaní alebo čistení zariadenia vždy noste nepriepustné rukavice.
	<p>NEBEZPEČENSTVO POŽIARU A VÝBUCHU</p> <p>Horľavé výpary, ako napríklad výpary z rozpúšťadla a farby, sa môžu na pracovisku vznietiť alebo explodovať. Ochrana pred požiarom a výbuchom:</p> <ul style="list-style-type: none"> • Zariadenie používajte iba v dobre vetraných priestoroch. • Odstráňte všetky zdroje vznietenia, napr. kontrolné žiarovky, cigarety, prenosné elektrické lampy a plastové plachty (možné riziko statickej elektriny). • Udržujte pracovisko čisté, t.j. bez rozpúšťadiel, handier a benzínu. • Nezapájajte a neodpájajte napájacie káble ani nezapínajte a nevypínajte vypínače svetiel v prítomnosti horľavých výparov. • Uzemnite všetky zariadenia na pracovisku. Pozrite si pokyny na uzemnenie. • Používajte len uzemnené hadice. • Pri vypúšťaní do vedra držte pištoľ pevne pri boku uzemneného vedra. • Ak dochádza k statickému iskreniu alebo keď pocítite zásah elektrickým prúdom, okamžite zastavte všetky práce. Zariadenie nepoužívajte, kým problém nezistíte a neodstránite ho. • Na pracovisku musí byť funkčný hasiaci prístroj.


VAROVANIE
**NEBEZPEČENSTVO — ZARIADENIE POD TLAKOM**

Kvapalina z pištole/dávkovacieho ventilu, netesniacich alebo prasknutých súčastí môže vyšlechnúť do očí alebo na pokožku a spôsobiť vážne zranenie.

- Keď prestanete striekať a pred čistením, kontrolou alebo servisom zariadenia postupujte podľa pokynov v časti **Postup pri vypúš aní tlaku** v tejto príručke.
- Pred tým, než začnete zariadenie používať, dotiahnite všetky kvapalinové spoje.
- Hadice, potrubné vedenia a spoje denne kontrolujte. Opatrebované alebo poškodené diely ihneď vymeňte.

**NEBEZPEČENSTVO — POHYBLIVÉ SÚČASTI**

Pohybujúce sa súčasti môžu priškrpnúť alebo odseknúť prsty a iné časti tela.

- Dbajte na zachovanie bezpečnej vzdialenosti od pohybujúcich sa súčastí.
- Nepoužívajte zariadenie bez chráničov alebo s odpojenými krytmi.
- Zariadenie pod tlakom sa môže náhle spustiť. Pred vykonaním kontroly, presunu alebo servisu zariadenia postupujte podľa časti **Postup pri vypúš aní tlaku** v tejto príručke. Vypnite napájanie zariadenia alebo prívod vzduchu.

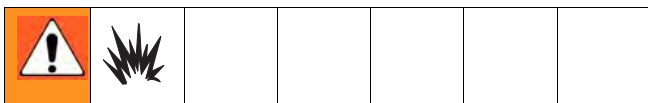
**NEBEZPEČENSTVO PODKOŽNÉHO VSTREKNUTIA**

Vysokotlaková kvapalina z dávkovacieho ventilu v prípade únikov z hadice alebo prasknutia súčastí prerazí kožu. Takéto zranenie môže vyzerat' iba ako porezanie, ide však o vážne zranenie, ktorého následkom môže byť amputácia. **Ihneď vyhľadajte lekársku pomoc.**

- Dávkovacím ventilom nemierte na nikoho ani na žiadnu časť tela.
- Nekladte prsty nad koncovú časť dávkovacej dýzy.
- Neupchávajte ani neodchylujte tok unikajúcej kvapaliny rukou, telom, rukavicou alebo handrou.
- Keď prestanete striekať a pred čistením, kontrolou alebo servisom zariadenia postupujte podľa pokynov v časti **Postup pri vypúš aní tlaku** v tejto príručke.

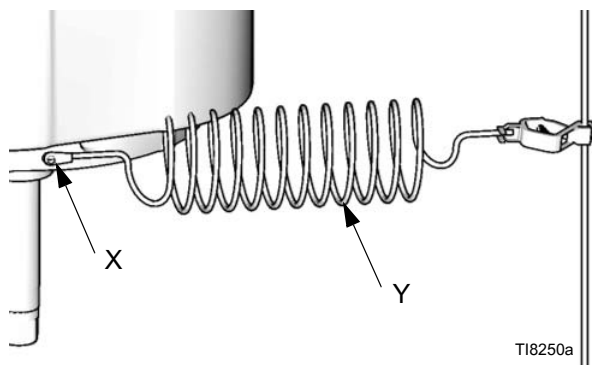
Inštalácia

Uzemnenie



Zariadenie musí byť uzemnené. Uzemnenie znižuje riziko úrazu statickým a elektrickým prúdom tým, že obsahuje únikový drôt pre nazhromaždený statický elektrický prúd alebo pred prípad skratu.

Čerpadlo: Pomocou uzemňovacej skrutky (X) a poistnej podložky na motore upevníte uzemňovací drôt 244524 (Y). Skrutku riadne dotiahnite. Pripojte druhý koniec uzemňovacieho drôtu k uzemneniu.



OBR. 1

Vzduchové a kvapalinové hadice: Používajte výlučne elektricky vodivé hadice s maximálnou kombinovanou dĺžkou hadice 500 stôp (150 m), aby sa zabezpečila spojitosť uzemnenia. Skontrolujte elektrický odpor hadíc. Ak celkový uzemňovací odpor presahuje 29 megaohmov, ihneď vymeňte hadicu.

Vzduchový kompresor: Postupujte podľa odporúčaní výrobcu.

Striekacia pištoľ: Uzemnite striekaciu pištoľ cez pripojenie k riadne uzemnenej kvapalinovej hadici a čerpadlu.

Kvapalinová nádoba: Dodržiavajte miestne predpisy.

Striekaný predmet: Dodržiavajte miestne predpisy.

Nádoby s rozpúšťadlom používané pri výplachu: Dodržiavajte miestne predpisy. Používajte výlučne vodivé kovové nádoby umiestnené na uzemnenom povrchu. Nádoby neukladajte na nevodivý povrch, ako je papier alebo kartón, ktorý prerušuje spojitosť uzemnenia.

Zachovanie spojitosti uzemnenia pri výplachu (preplachovaní) alebo vypúšťaní tlaku: Riadne pritlačte kovovú časť striekacej pištole na stenu uzemnenej kovovej nádoby a potom spustíte pištoľ.

Príslušenstvo

K dispozícii sú súpravy na ovládanie vzduchového príslušenstva pre vzduchový motor NXT. Súpravy obsahujú hlavný vzduchový ventil, vzduchový regulátor a filter. Súpravu si môžete objednať osobitne. Ďalšie informácie nájdete v príručke 311239.

Vzduchové vedenie

- **Hlavný vypúšťací vzduchový ventil:** Tento ventil sa vyžaduje v systéme na vypustenie vzduchu zachyteného medzi ventilom a vzduchovým motorom po zatvorení ventilu.



Zachytený vzduch môže spôsobiť nepravidelnosť cyklov čerpadla, čo môže viesť k vážnemu zraneniu spôsobenému postriekaním alebo pohybujúcimi sa súčasťami.

Dbajte na to, aby bol ventil jednoducho dostupný od čerpadla a aby sa nachádzal za vzduchovým regulátorom.

- **Vzduchový regulátor čerpadla:** Slúži na reguláciu otáčok čerpadla a výtlačného tlaku. Musí sa nachádzať v blízkosti čerpadla.
- **Filter vzduchového vedenia:** Slúži na odstránenie škodlivých nečistôt a vlhkosti zo zdroja stlačeného vzduchu.
- **Druhý vypúšťací vzduchový ventil:** Slúži na izoláciu príslušenstva vzduchového vedenia na účel servisných úkonov. Vyhľadajte miesta pripojenia všetkého ostatného príslušenstva vzduchového vedenia, ktoré sa nachádzajú nad týmto ventilom.
- **Vzduchový regulátor pištole:** Slúži na reguláciu tlaku vzduchu vstupujúceho do pištole.

Kvapalinové vedenie

- **Kvapalinový filter:** Tento filter, ktorý obsahuje vložku z nehrdzavejúcej ocele so 60 okami (250 mikrónov), slúži na filtráciu častíc v kvapaline, ktorá vystupuje z čerpadla.

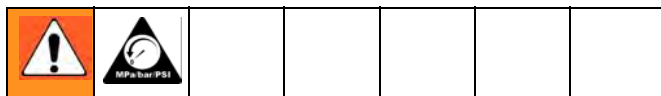
- **Kvapalinový vypúšací ventil:** V systéme sa vyžaduje na vypustenie tlaku kvapaliny v hadici a pištoli.
- **Uzatvárací kvapalinový ventil:** Slúži na vypnutie toku kvapaliny.
- **Regulátor tlaku kvapaliny:** Slúži na presnejšie nastavenie tlaku kvapaliny.
- **Pištole alebo ventil:** Slúži na dávkovanie kvapaliny.
- **Otočný čap kvapalinového vedenia:** Zjednodušuje pohyb pištoly.
- **Sacia súprava:** Umožňuje čerpadlu nasávať kvapalinu z nádoby.

Vypláchnutie pred použitím zariadenia

Zariadenie bolo odskúšané pomocou ľahkého oleja, ktorý ostáva v kvapalinových vedeniach ako ochrana súčastí. S cieľom vyhnúť sa kontaminácii kvapaliny olejom vypláchnite zariadenie kompatibilným rozpúšťadlom pred tým, než budete zariadenie používať. Pozrite časť **Preplachovanie** na strane 9.

Prevádzka

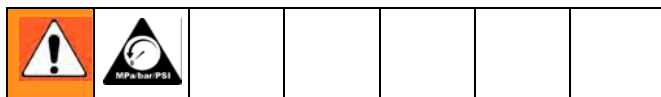
Postup pri vypúšťaní tlaku



1. Aktivujte poistku spúšťača.
2. Zatvorte vypúšťací hlavný vzduchový ventil.
3. Odistite poistku spúšťača.
4. Podržte kovovú časť pištole pevne smerom do uzemnenej kovovej nádoby. Spustením pištole vypustíte tlak.
5. Aktivujte poistku spúšťača.
6. Otvorte všetky kvapalinové vypúšťacie ventily v systéme a majte poruke pripravenú vhodnú nádobu na zachytenie vytekajúcej kvapaliny. Ponechajte vypúšťacie ventily otvorené dovtedy, kým nebudete pripravení znova spustiť striekanie.
7. Ak máte podozrenie, že dýza alebo hadica je upchaná, alebo že tlak sa úplne nevypustil po vykonaní vyššie uvedených krokov, **VELMI POMALY** uvoľňujte poistnú maticu chrániča hrotu alebo koncovú spojku hadice, aby ste tlak postupne vypustili, a potom ju úplne uvoľnite. Odstráňte nečistoty z hadice a dýzy.

Údržba

Vypnutie



S cieľom obmedziť riziko vážneho zranenia v prípade, keď je potrebné podľa pokynov vypustiť tlak, sa vždy riadte ustanoveniami postupu vypúšťania tlaku na strane 8.

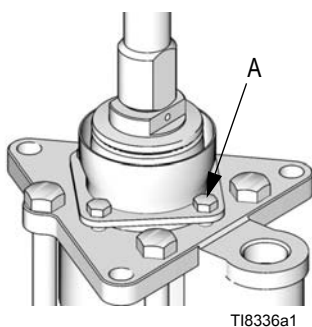
Čerpadlo vždy zastavte v dolnom úvrate cyklu, aby kvapalina nezačala zaschnúť na ojnici a aby sa nepoškodili upchávky hrdla.

Vypustite tlak.

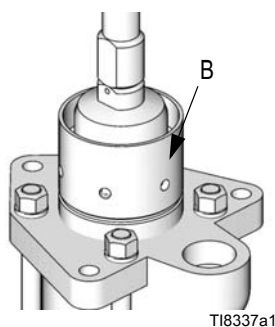
Starostlivosť o čerpadlo

V modeloch z nehrdzavejúcej ocele týždenne overujte dotiahnutie skrutiek držiaka upchávky (A). Skrutky by mali byť dotiahnuté tak, aby nedochádzalo k únikom (presakovaniu) — nie však viac. Pred tým, než budete nastavovať skrutky držiaka upchávky, vždy vypustite tlak. Pozrite OBR. 2. V modeloch z uhlíkovej ocele dotiahnite vlhkú nádobu (B) pomocou kľúča na vlhké nádoby.

Nehrdzavejúca oceľ



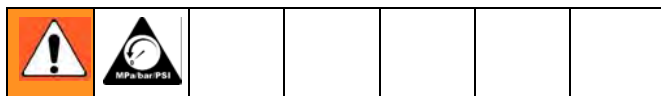
Uhlíková oceľ



OBR. 2

Preplachovanie

Ak prečerpávate kvapalinu, ktorá schne, tvrdne alebo sa usádza, prepláchnite systém kompatibilným rozpúšťadlom — preplachovanie vykonávajte dostatočne často na to, aby kvapalina nezaschla v čerpadle alebo hadiciach.



S cieľom obmedziť riziko vážneho zranenia v prípade, keď je potrebné podľa pokynov vypustiť tlak, sa vždy riadte ustanoveniami postupu vypúšťania tlaku na strane 8.

S cieľom znížiť riziko statického iskrenia alebo postriekania očí alebo pokožky vypustite tlak a odpojte striekací hrot (dýzu) pred tým, než budete vykonávať výplach. Spustite čerpadlo. Pevne držte kovovú časť pištole prítlačenu na stenu uzemnenej kovovej nádoby a počas výplachu použite najnižší možný tlak kvapaliny. Po dokončení výplachu vypustite tlak.

Mazanie





S cieľom obmedziť riziko vážneho zranenia v prípade, keď je potrebné podľa pokynov vypustiť tlak, sa vždy riadte ustanoveniami postupu vypúšťania tlaku na strane 8.

Mazacie zariadenie na vzduchovom vedení zabezpečuje automatické mazanie vzduchového motora. Ak chcete denne vykonávať manuálne mazanie, odpojte regulátor, do sacieho vzduchového otvoru čerpadla aplikujte približne 15 kvapiek ľahkého strojového oleja, pripojte regulátor a zapnite prívod vzduchu, ktorý vytlačí olej do motora.





A series of 25 horizontal lines for writing, spaced evenly down the page.

Odstraňovanie problémov

						
<p>S cieľom obmedziť riziko vážneho zranenia v prípade, keď je potrebné podľa pokynov vypustiť tlak, sa vždy riadte ustanoveniami postupu vypúšťania tlaku na strane 8.</p>						

1. Vypustite tlak.

2. Pred demontážou čerpadla overte výskyt všetkých možných problémov a ich riešenia.

						
<p>Nikdy nepoužívajte čerpadlo s odpojeným krytom vzduchového motora. Pohybujúce sa súčasti môžu priškripiť alebo odseknúť prsty a iné časti tela. Keď je čerpadlo spustené, piest vzduchového motora (nachádza sa za krytom vzduchového motora) sa pohybuje.</p>						

PROBLÉM	PRÍČINA	RIEŠENIE
Čerpadlo nefunguje alebo nedochádza k prietoku kvapaliny.	Povolené alebo poškodené súčasti čerpadla.	Čerpadlo rozmontujte, skontrolujte a vykonajte potrebné opravy.
	Zablokované vedenie alebo nedostatočný prívod vzduchu.	Vyčistite vedenie a zvýšte prívod vzduchu.
	Prázdny zásobník s kvapalinou.	Vykonajte doplnenie.
	Upchané kvapalinové hadice.	Vyčistite ich alebo vymeňte.
	Poškodený vzduchový motor.	Vykonajte opravu.
Čerpadlo funguje, ale jeho výtlak (výkon) je nízky.	Nedostatočný prívod vzduchu.	Zvýšte objem prívodu vzduchu.
	Prázdny zásobník s kvapalinou.	Vykonajte doplnenie.
	Zablokovaná pištoľ alebo dávkovací ventil.	Vykonajte čistenie.
	Držiak upchávky vyžaduje nastavenie.	Podľa potreby povolte alebo dotiahnite skrutky.
	Poškodené upchávky kvapalinového čerpadla.	Vykonajte výmenu.
Nepravidelná alebo zrýchlená prevádzka.	Otvorený alebo opotrebovaný sací ventil piesta.	Vykonajte opravu.
	Prázdny zásobník s kvapalinou.	Vykonajte doplnenie.
	Sací kvapalinový ventil alebo piestový ventil je opotrebovaný.	Vykonajte opravu.

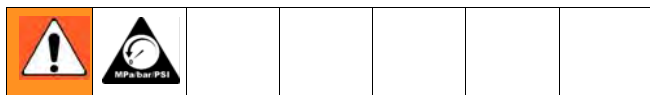
Oprava

Vyžadované nástroje

- Súprava objímkových klúčov,
- Súprava nastaviteľných klúčov,
- 24-palcový nastaviteľný klúč,
- momentový klúč,
- gumové kladivo,
- montážny lis,
- Blok z mäkkého dreva (veľkosti približne 1 štvorcovej stopy),
- Veľký zverák a mäkkými čeľusami,
- mazivo na závit,
- mazivo proti zaseknutiu 222955,
- prípravok Loctite® 2760™ alebo ekvivalentný prípravok.

5. Klúčom uchopte ploché časti ojníc tak, aby sa ojnice (6) neotáčali. Odskrutkujte matice (7). Odpojte distribučnú jednotku (2).
6. Ak chcete vykonať servis distribučnej jednotky, prečítajte si dodávanú príručku 311716 alebo 311717. Ak chcete vykonať servis vzduchového motora, prečítajte si osobitnú príručku k motoru (dodáva sa).


Odpojenie distribučnej jednotky



1. Podľa možnosti vypláchnite čerpadlo. Vypnite čerpadlo so zdvihom v dolnom úvrate. Vypustite tlak (strana 8).
2. Odpojte vzduchovú hadicu.
3. Klúčom uchopte spojku kvapalinového výstupného otvoru, aby ste ju neuvoľnili počas odpájania kvapalinovej hadice. Pozrite OBR. 3.

UPOZORNENIE

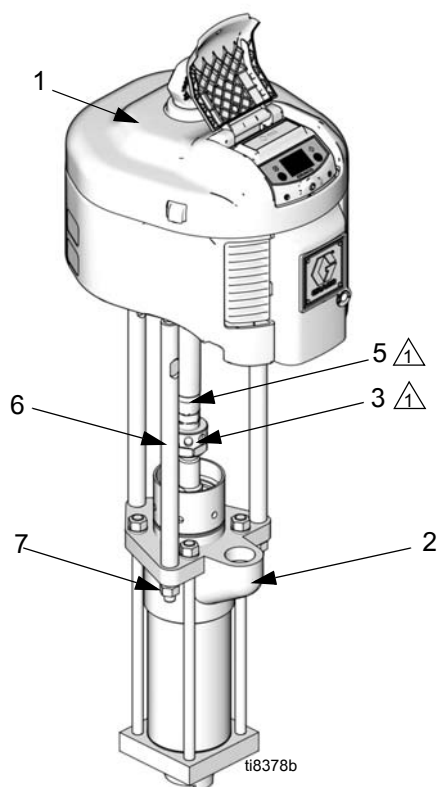
Na zdvíhanie, premiestňovanie alebo odpájanie čerpadla sa vyžadujú najmenej dve osoby. Ak odpájate distribučnú jednotku, čerpadlo pevne podoprite — taktiež môžete požiadať o pomoc dve osoby, ktoré budú čerpadlo držať a ďalšia osoba bude odpájať distribučnú jednotku.

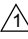
 Pred odpojením distribučnej jednotky (2) od motora (1) si zaznamenajte pozíciu výstupného kvapalinového otvoru čerpadla vzhľadom na sací vzduchový otvor motora. Ak motor nevyžaduje servis, ponechajte ho upevnený k montážnym držiakom.

4. Odskrutkujte spojovaciu maticu (3) z ojnícového adaptéra (5). Odpojte spojovacie manžety — dávajte pozor, aby ste ich nestratili alebo aby vám nespadli na zem. Pozrite OBR. 3.

Pripojenie distribučnej jednotky

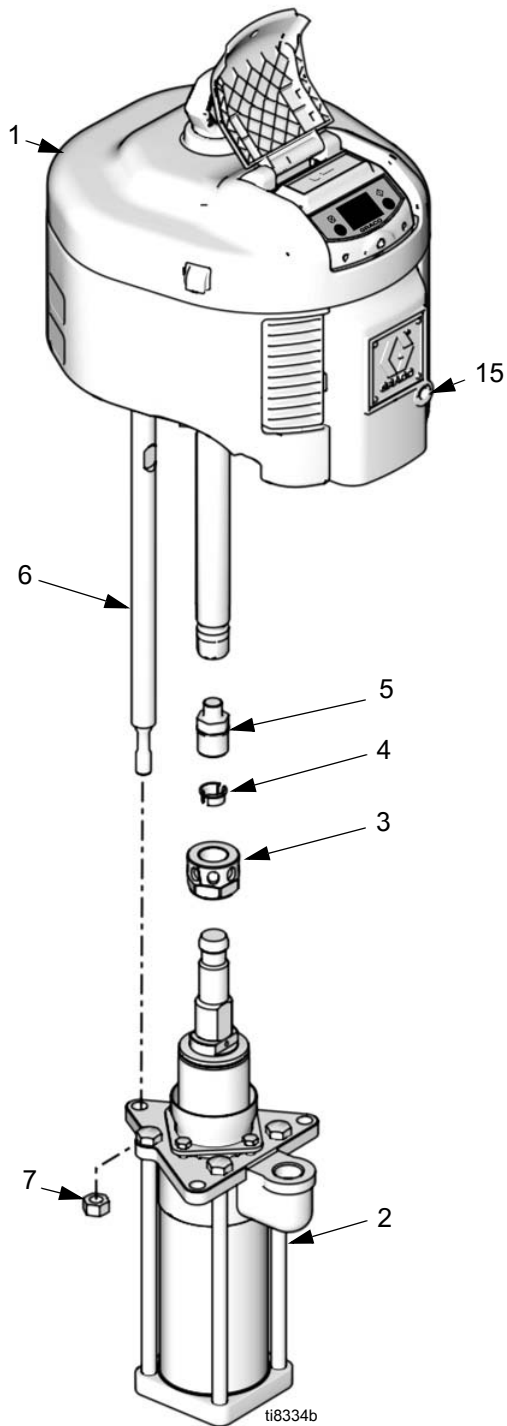
1. Naskrutkujte ojnícový adaptér (5) do hriadeľa vzduchového motora. Dotiahnite na moment uvedený na OBR. 3.
2. Zaskrutkujte ojnice (6) do vzduchového motora (1). Pomocou kľúča na plochých častiach ojnice vykonajte dotiahnutie na predpísaný moment.
3. Overte, či sa spojovacia matica (3) spojovacie manžety (4) nachádzajú na svojich miestach na výtláčnej ojnici.
4. Požiadajte dve osoby, aby pridržali distribučnú jednotku a ďalšiu osobu, aby pripojila distribučnú jednotku k motoru (prečítajte si časť **UPOZORNENIE** na strane 12). Nasmerujte výtláčny kvapalinový otvor čerpadla smerom k saciemu vzduchovému otvoru čerpadla (pozrite časť **Odpojenie distribučnej jednotky**). Umiestnite distribučnú jednotku (2) na ojnice (6).
5. Naskrutkujte matice (7) na ojnice (6) a dotiahnite ich podľa pokynov na OBR. 3.
6. Voľne zaskrutkujte spojovaciu maticu (3) na ojnícový adaptér (5). Kľúčom uchopte ploché časti ojnícového adaptéra, čím zabránite otáčaniu. Pomocou nastaviteľného kľúča dotiahnite spojovaciu maticu. Dotiahnite na moment uvedený na OBR. 3.
7. Pripojte všetky hadice. Pripojte uzemňovací drôt (ak bol odpojený). Naplňte vlhkú nádobu do 1/3 tesniacou kvapalinou na hrdlá Graco alebo kompatibilným rozpúšťadlom.
8. Zapnite zdroj napájania prívodu vzduchu. Spustite čerpadlo na pomalé otáčky a overte, či správne funguje.



 Dotiahnite na moment 196 — 210

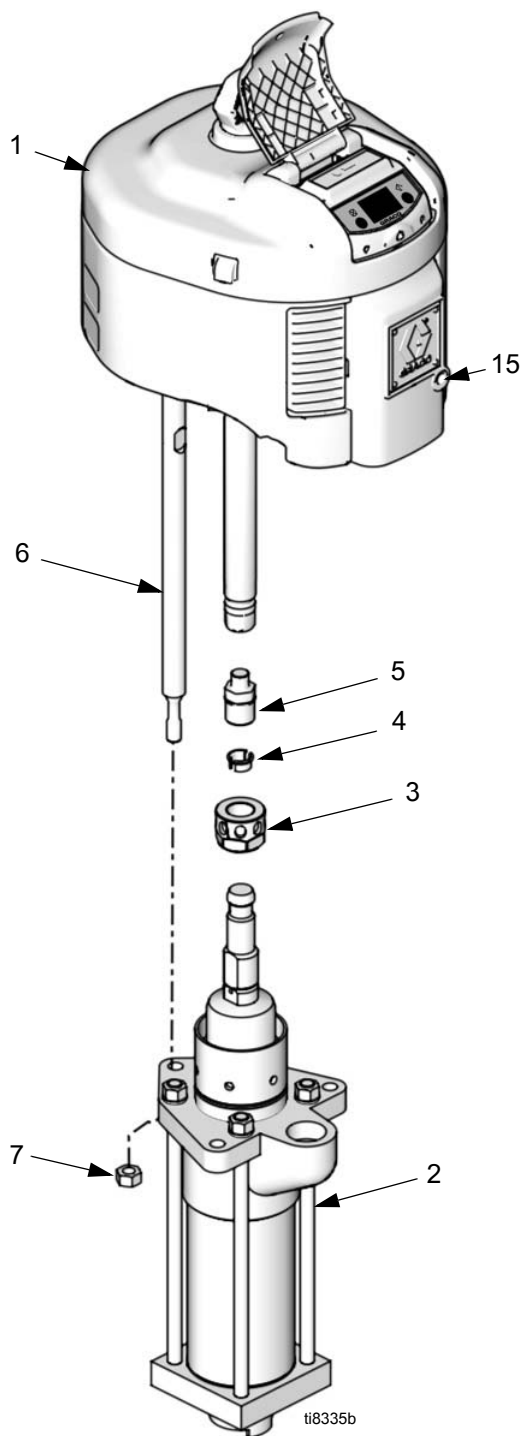
OBR. 3. Pripojenie distribučnej jednotky

**Modely P06DSG, P06ESG,
P06LSG, P06MSG**



OBR. 4

**Modely
P06DCK, P06ECK, P06LCK,
P06MCK, P10DCK, P10ECK,
P10LCK, P10MCK, P10LCS**



OBR. 5

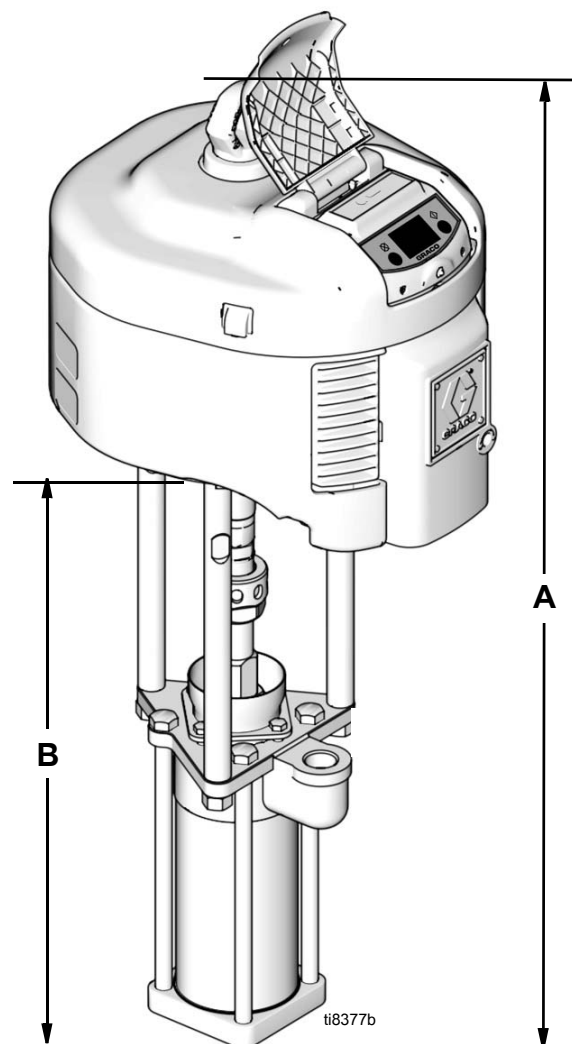
Zoznam súčastí

Ref.	Opis	P06DSG	P06ESG	P06LSG	P06MSG	Množstvo
1	<i>Prečítajte si príručku k motoru 311238</i>					
	MOTOR, 3400, odmrazovanie, štandard	N34DN0				1
	MOTOR, 3400, odmrazovanie, modul datatrak		N34DT0			1
	MOTOR, 3400, nízka hladina hluku, štandard			N34LN0		1
	MOTOR, 3400, nízka hladina hluku, modul datatrak				N34LT0	1
2	ČERPADLO; Súvisiace príručky 311716	253596	253596	253596	253596	1
3	MATICA, spojovacia	184096	184096	184096	184096	1
4	MANŽETA, spojovacia	184130	184130	184130	184130	2
5	ADAPTÉR	15H371	15H371	15H371	15H371	1
6	OJNICA, spojovacia	15H562	15H562	15H562	15H562	3
7	MATICA, poistná	101712	101712	101712	101712	3
15	ZÁTKA, potrubná, okrúhla	120588	120588	120588	120588	1
17	KLÚČ, na mokré nádoby	184278	184278	184278	184278	1

Ref.	Opis	P06DCK	P06ECK	P06LCK	P06MCK	Množstvo
1	<i>Prečítajte si príručku k motoru 311238</i>					
	MOTOR, 3400, odmrazovanie, štandard	N34DN0				1
	MOTOR, 3400, odmrazovanie, modul datatrak		N34DT0			1
	MOTOR, 3400, nízka hladina hluku, štandard			N34LN0		1
	MOTOR, 3400, nízka hladina hluku, modul datatrak				N34LT0	1
2	ČERPADLO; Súvisiace príručky 311717	253597	253597	253597	253597	1
3	MATICA, spojovacia	184096	184096	184096	184096	1
4	MANŽETA, spojovacia	184130	184130	184130	184130	2
5	ADAPTÉR	15H371	15H371	15H371	15H371	1
6	OJNICA, spojovacia	15H562	15H562	15H562	15H562	3
7	MATICA, poistná	101712	101712	101712	101712	3
15	ZÁTKA, potrubná, okrúhla	120588	120588	120588	120588	1
17	KLÚČ, na mokré nádoby	184278	184278	184278	184278	1

Ref.	Opis	P10DCK	P10ECK	P10LCK	P10MCK	P10LCS	Množstvo
1	<i>Prečítajte si príručku k motoru 311238</i>						
	MOTOR, 6500, odmrazovanie, štandard	N65DN0					1
	MOTOR, 6500, odmrazovanie, modul datatrak		N65DT0				1
	MOTOR, 6500, nízka hladina hluku, štandard			N65LN0		N65LN0	1
	MOTOR, 6500, nízka hladina hluku, modul datatrak				N65LT0		1
2	ČERPADLO; Súvisiace príručky 311717	253597	253597	253597	253597	L10XCS	1
3	MATICA, spojovacia	184096	184096	184096	184096	184096	1
4	MANŽETA, spojovacia	184130	184130	184130	184130	184130	2
5	ADAPTÉR	15H371	15H371	15H371	15H371	15H371	1
6	OJNICA, spojovacia	15H562	15H562	15H562	15H562	15H562	3
7	MATICA, poistná	101712	101712	101712	101712	101712	3
15	ZÁTKA, potrubná, okrúhla	120588	120588	120588	120588	120588	1

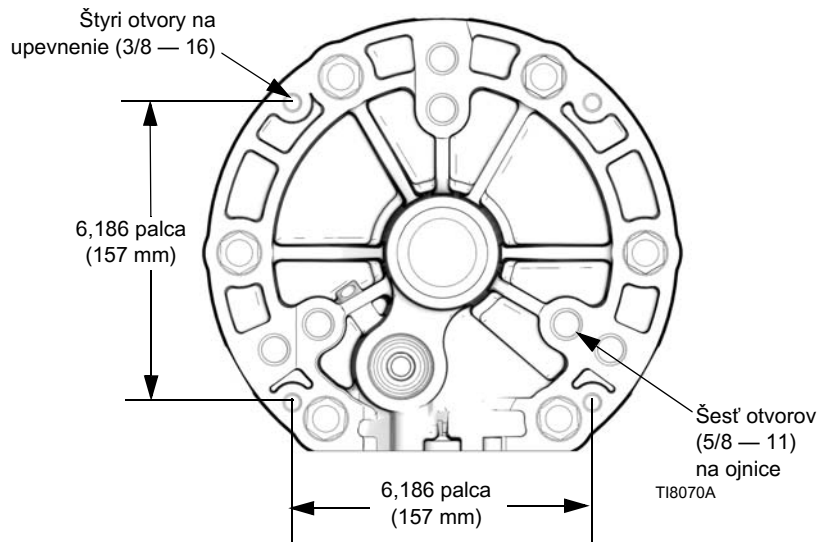
Rozměry



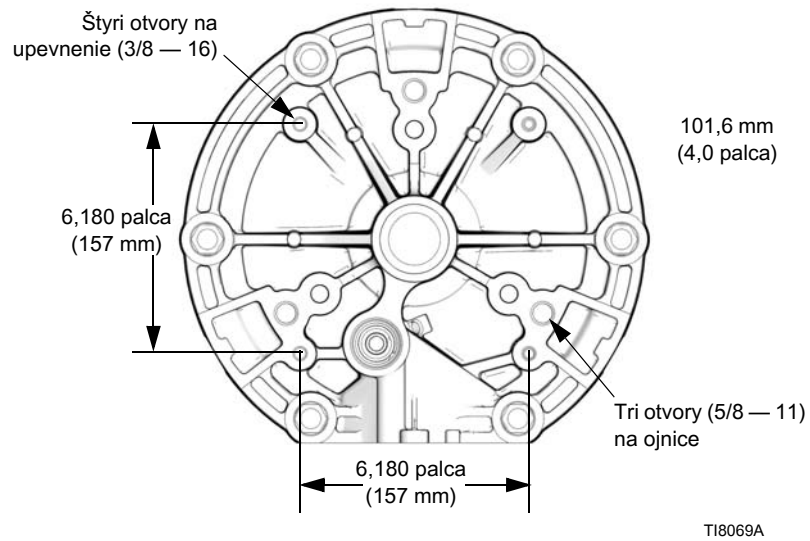
Model čerpadla	A palce (mm)	B palce (mm)	Přibližná hmotnosť lb (kg)
P06_SG	41,6 (1055)	28,0 (711)	113 (51)
P06_CK	41,6 (1055)	28,0 (711)	113 (51)
P10_CK	41,6 (1055)	28,0 (711)	132 (62)
P10_CS	41,6 (1055)	28,0 (711)	132 (62)

Schéma otvorov na upevnenie čerpadla

NXT, model 3400



NXT, model 6500



Technické údaje

Model	Maximálny prevádzkový tlak psi (MPa, bary)	Maximálny Sací tlak vzduchu psi (MPa, bary)	Spotreba vzduchu	Prietok kvapaliny pri 60 cykloch/min. galóny/min. (l/min.)
Všetky modely P06 _ _ _	620 (4,2, 42)	100 (0,69, 6,9)	Prečítajte si graf výkonu	17,4 (65,8)
Všetky modely P10 _ _ _	1180 (8,14, 81,4)	100 (0,69, 6,9)		17,4 (65,8)

Informácie o hladinách akustického tlaku nájdete v príručke k vzduchovému motoru 311238.

Grafy výkonu čerpadla

Výtlačný tlak kvapaliny

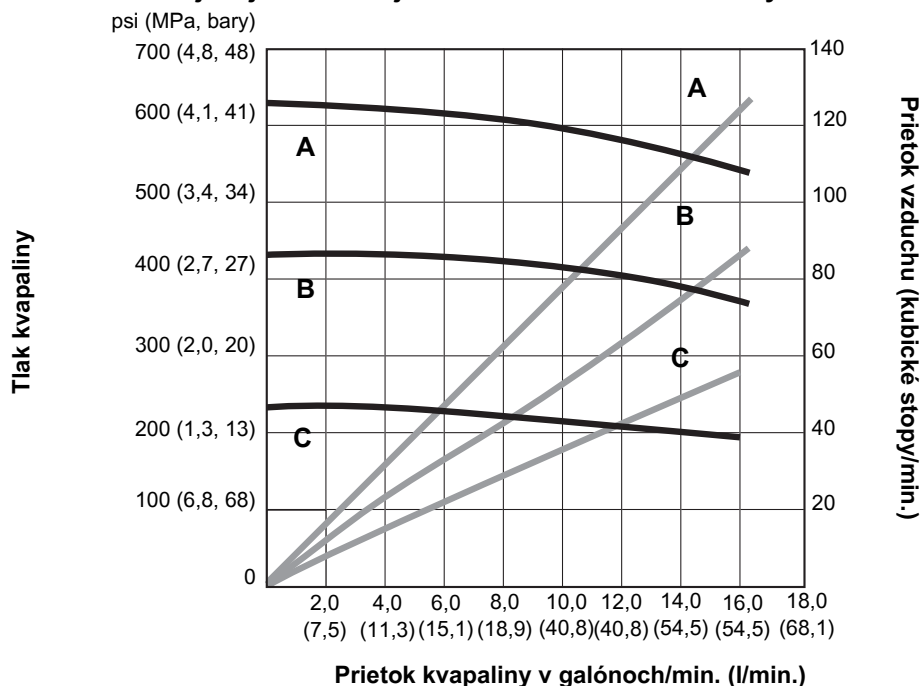
Vyhľadanie výtlačného tlaku kvapaliny (MPa/bary/psi) pri špecifickom prietoku (l/min./galóny/min.) a prevádzkovom tlaku (A/B/C):

- V spodnej časti grafu vyhľadajte požadovaný prietok.
- Postupujte po zvislej čiare nahor k priesečníku s vybratou krivkou prevádzkového tlaku (nepretršovaná čiara). Presuňte sa doľava na stupnicu, na ktorej zistíte výtlačný tlak kvapaliny.

Kľúč

- A** Tlak vzduchu 0,7 MPa, 7 barov (100 psi) alebo tlak hydraulického oleja 10,5 MPa, 105 barov (1 500 psi)
B Tlak vzduchu 0,5 MPa, 4,9 barov (70 psi) alebo tlak hydraulického oleja 7,5 MPa, 75 barov (1 050 psi)
C Tlak vzduchu 0,3 MPa, 2,8 barov (40 psi) alebo tlak hydraulického oleja 4,2 MPa, 42 barov (600 psi)
Testovacia kvapalina: Olej s hmotnosťou č. 10

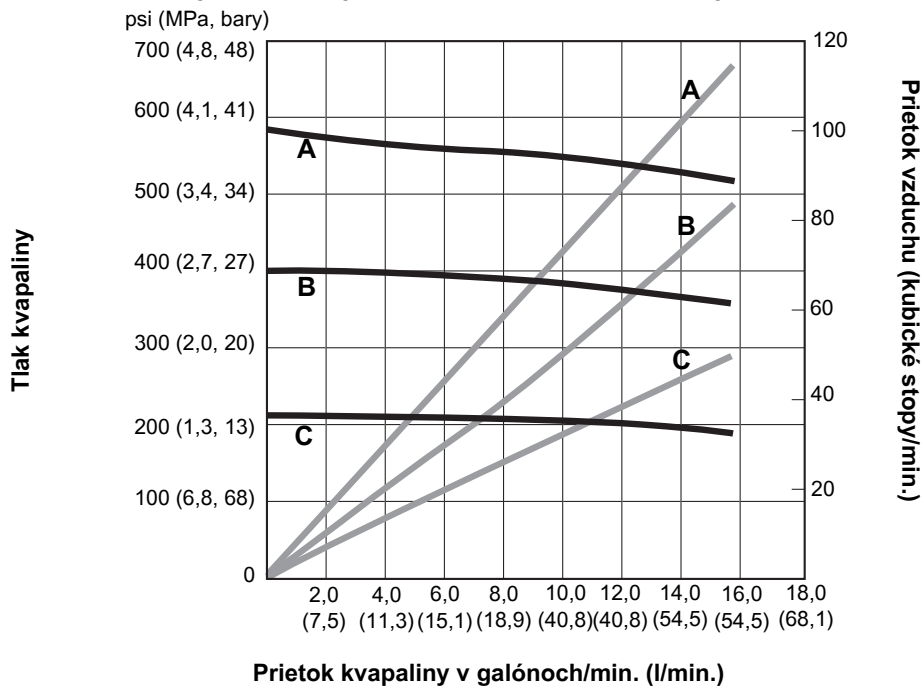
Čerpadlo z nehrdzavejúcej ocele s objemom 1 000 cm³ a vzduchovým motorom NXT, model 3400



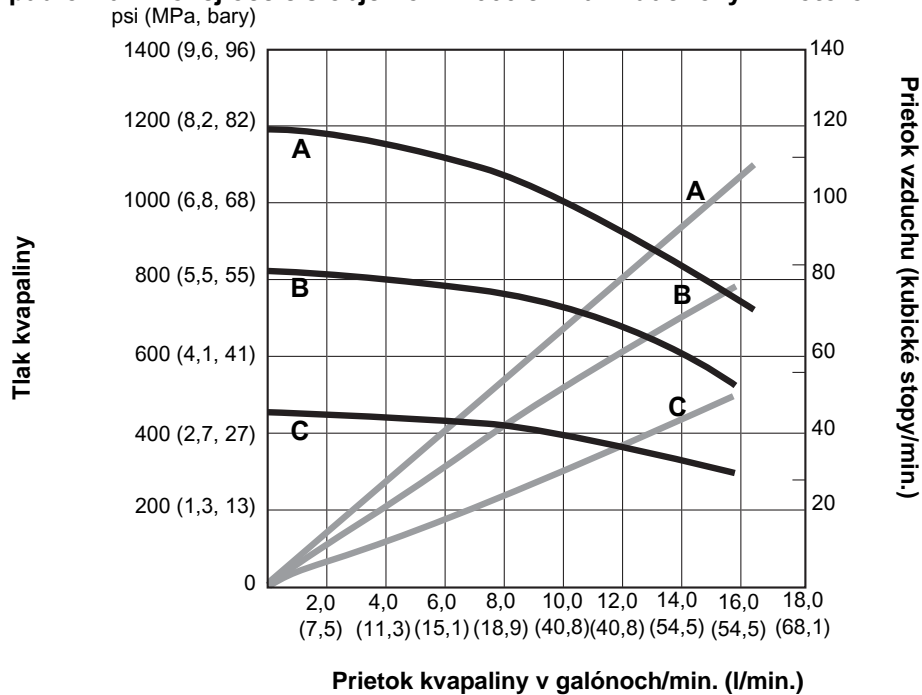
Kľúč

- A** Tlak vzduchu 0,7 MPa, 7 barov (100 psi) alebo tlak hydraulického oleja 10,5 MPa, 105 barov (1 500 psi)
 - B** Tlak vzduchu 0,5 MPa, 4,9 barov (70 psi) alebo tlak hydraulického oleja 7,5 MPa, 75 barov (1 050 psi)
 - C** Tlak vzduchu 0,3 MPa, 2,8 barov (40 psi) alebo tlak hydraulického oleja 4,2 MPa, 42 barov (600 psi)
- Testovacia kvapalina: Olej s hmotnosťou č. 10

Čerpadlo z uhlíkovej ocele s objemom 1 000 cm³ a vzduchovým motorom NXT, model 3400



Čerpadlo z uhlíkovej ocele s objemom 1 000 cm³ a vzduchovým motorom NXT, model 6500



Štandardná záruka spoločnosti Graco

Spoločnosť Graco ručí za všetky zariadenia, ktoré vyrába a sú v tomto dokumente uvedené a ktoré nesú jej názov, že v čase dodania pôvodnému odberateľovi nemajú žiadne materiálové ani výrobné chyby. Spoločnosť Graco opraví alebo vymení akúkoľvek súčasť zariadenia, ktorú sama určí za chybnú, s výnimkou všetkých špeciálnych, rozšírených alebo obmedzených záruk vydaných spoločnosťou Graco, a to po dobu dvanástich mesiacov od dátumu predaja. Táto záruka platí iba v prípade, ak sa zariadenie montuje, používa a udržiava v súlade s písomnými odporúčaniami spoločnosti Graco.

Táto záruka sa netýka a spoločnosť Graco nebude zodpovedať za bežné opotrebenie alebo akúkoľvek funkčnú poruchu, poškodenie alebo opotrebovanie spôsobené nesprávnou inštaláciou, nesprávnym používaním, odieraním, koróziou, nedostatočnou alebo nesprávnou údržbou, nedbanlivosťou, haváriou, nedovolenou manipuláciou alebo zámenou súčiastok za také, ktoré nedodáva spoločnosť Graco. Spoločnosť Graco takisto nenesie zodpovednosť za poruchy, poškodenia alebo opotrebovanie spôsobené nekompatibilitou zariadenia Graco s konštrukciami, príslušenstvom, zariadeniami alebo materiálmi nedodávanými spoločnosťou Graco, alebo nesprávnou konštrukciou, výrobou, montážou, prevádzkou a údržbou konštrukcií, príslušenstva, zariadení alebo materiálov nedodávaných spoločnosťou Graco.

Podmienkou tejto záruky je vopred zaplatené odoslanie zariadenia, ktorého chyba sa reklamuje, autorizovanému distribútorovi produktov značky Graco na overenie tejto chyby. Po overení reklamovanej chyby spoločnosť Graco zdarma opraví alebo vymení všetky chybné súčasti. Zariadenie sa vráti koncovému zákazníkovi s vopred zaplatenou dopravou. Ak kontrola zariadenia neodhalí žiadne chyby materiálu alebo spracovania, opravy budú vykonané za primeraný poplatok, ktorý môže zahŕňať náklady na súčasti, prácu a dopravu.

TÁTO ZÁRUKA JE VÝHRADNÁ A NAHRÁDZA VŠETKY OSTATNÉ ZÁRUKY, VÝSLOVNÉ ALEBO IMPLICITNÉ VRÁTANE (OKREM INÉHO) ZÁRUKY VHODNOSTI NA PREDAJ ALEBO VHODNOSTI NA KONKRÉTNY ÚČEL.

Jediným záväzkom spoločnosti Graco a jediným nápravným prostriedkom pre zákazníka v prípade akéhokoľvek porušenia záruky zostáva to, čo je uvedené vyššie. Zákazník súhlasí s tým, že nebude mať k dispozícii žiadne ďalšie nápravné prostriedky (vrátane (okrem iného) prípadov náhodných alebo následných škôd z dôvodu straty zisku, straty z neuskutočneného predaja, zranenia osôb alebo poškodenia majetku a všetkých ostatných náhodných alebo následných strát). Všetky opatrenia na nápravu porušenia záručných podmienok sa musia vykonať do dvoch (2) rokov od dátumu predaja.

SPOLOČNOSŤ GRACO NERUČÍ A VZDÁVA SA VŠETKÝCH IMPLIKOVANÝCH ZÁRUK NA PREDAJNOSŤ A VHODNOSŤ NA KONKRÉTNY ÚČEL POKIAĽ IDE O PRÍSLUŠENSTVO, ZARIADENIE, MATERIÁLY ALEBO SÚČIASTKY, KTORÉ SPOLOČNOSŤ PREDÁVA, ALE NEVYRÁBA. Na tieto položky predávané, avšak nevyrábané spoločnosťou Graco (ako napríklad elektrické motory, prepínače, hadice atď.) poskytuje (ak vôbec) záruku ich výrobca. Spoločnosť Graco poskytne kupujúcemu primeranú pomoc pri reklamovaní akýchkoľvek porušení týchto záruk.

Spoločnosť Graco nebude v žiadnom prípade zodpovedná za nepriame, náhodné, zvláštne ani následné škody spôsobené tým, že dodala zariadenia na základe tejto dohody, alebo výbavu, prevádzkou a používaním akýchkoľvek produktov alebo ostatného tovaru predávaného na tento účel, či už z dôvodu porušenia zmluvy, porušenia záruky, nedbanlivosti spoločnosti Graco alebo inak.

FOR GRACO CANADA CUSTOMERS

The Parties acknowledge that they have required that the present document, as well as all documents, notices and legal proceedings entered into, given or instituted pursuant hereto or relating directly or indirectly hereto, be drawn up in English. Les parties reconnaissent avoir convenu que la rédaction du présente document sera en Anglais, ainsi que tous documents, avis et procédures judiciaires exécutés, donnés ou intentés, la suite de ou en rapport, directement ou indirectement, avec les procédures concernées.

Informácie o spoločnosti Graco

Ak chcete získať najnovšie informácie o produktoch od spoločnosti Graco, navštívte stránku www.graco.com. Informácie o patente nájdete na adrese www.graco.com/patents.

PRI ZADÁVANÍ OBJEDNÁVKY kontaktujte svojho obchodného zástupcu spoločnosti Graco alebo zateľfonujte najbližšiemu obchodnému zástupcovi.

Tel.: 612 623 6921 **alebo bezplatne:** 1 800 328 0211 **Fax:** 612 378 3505

Všetky písomné a obrazové údaje uvedené v tomto dokumente predstavujú najnovšie informácie o produktoch dostupné v čase publikácie. Spoločnosť Graco si vyhradzuje právo kedykoľvek vykonať zmeny bez predchádzajúceho upozornenia.

Preklad pôvodných pokynov. This manual contains Slovakian. MM 311833

Ústredie spoločnosti Graco: Minneapolis
Medzinárodné pobočky: Belgicko, Čína, Japonsko, Kórea

GRACO INC. AND SUBSIDIARIES • P.O. BOX 1441 • MINNEAPOLIS MN 55440-1441 • USA

Autorské práva 2006, spoločnosť Graco Inc., registrovaná podľa I.S. EN ISO 9001

www.graco.com

Revízia E, December 2017