

Contractor Modelleri: 288420, 288421, 288425, 288475, 288477, 288478, 826085, 288009, 262114, 17C926

FTx Modelleri: 288427, 288428, 288429, 288430, 288431, 288436, 288438, 288477, 288478, 826086, 288008, 262116, 826256, 20A479, 826282

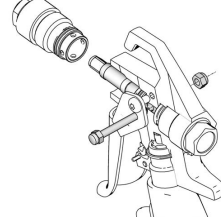
312268N
TR

Mimari boya ve kaplama uygulaması içindir.

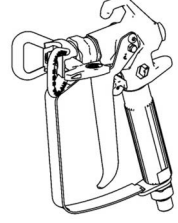
Maksimum Çalışma Basıncı: 248 bar, 24,8 MPa (3600 psi)



ÖNEMLİ GÜVENLİK TALİMATLARI.Bu kılavuzdaki tüm uyarı ve talimatları okuyun. Basınç Bırakma, kullanmaya hazırlama ve püskürtme talimatları için püskürtücü talimatları el kitabınıza bakın. Tüm talimatları saklayın.



ti8501b



ti8522b

Aşağıdaki uyarılar bu ekipmanın montajı, kullanımı, topraklanması, bakımı ve onarımı içindir. Ünlem işareti genel bir uyarıyı ve tehlike sembolü uygulamaya özel riskleri gösterir. Bu Uyarıları her zaman göz önünde bulundurun. Ürüne özel ilave uyarılar, gerekli olduğça, bu kılavuzun ilgili bölümlerinde yer almaktadır.

UYARI



DERİYE ENJEKSİYON TEHLİKESİ

Tabancadan, hortumdaki kaçaıklardan veya delinmiş bileşenlerden fıskıran yüksek basınçlı sıvı, cildi keserek içine nüfuz eder. Bunlar sadece bir kesik olarak görünebilir, ancak uzuvların kesilmesine yol açabilecek ciddi yaralanmalardır. **Derhal cerrahi tedavi görün.**

- Tabancayı herhangi bir kişiye veya vücut uzvuna doğrultmayın.
- Elinizi püskürtme memesinin üzerine koymayın.
- Kaçaıkları elinizle, vücudunuzla, eldivenle veya bez parçasıyla durdurmaya veya yönlendirmeye çalışmayın.
- Uç koruması ya da tetik koruması takılı olmadan püskürtme yapmayın.
- Püskürtme yapmadığınız zamanlarda tetik kilidini devreye alın.
- Püskürtme işlemini bitirdiğinizde ve cihazınızda temizlik, kontrol veya bakım yapmadan önce bu kılavuzda yer alan **Basınç Tahliye Prosedürünü** uygulayın.



YANGIN VE PATLAMA TEHLİKESİ

Çalışma alanındaki solvent ve boya buharı gibi yanıcı buharlar alev alabilir veya patlayabilir. Yangın ve patlamaların önüne geçmek için:

- Makineyi sadece iyi havalandırılan alanlarda kullanın.
- Pilot alevler, sigara, taşınabilir elektrikli lambalar, yere serilen naylon türü örtüler (potansiyel statik ark) gibi ateşleme kaynaklarını ortadan kaldırın.
- Solvent, bez parçası ve benzin dahil her tür artık maddeyi çalışma alanından uzak tutun.
- Ortamda yanıcı buharlar varsa güç kablolarını prize takmayın/prizden çıkarmayın veya gücü ya da ışık düğmelerini açmayın/kapatmayın.
- Çalışma alanındaki tüm ekipmanların topraklamasını yapın. **Topraklama talimatlarına** bakın.
- Yalnızca topraklanmış hortumlar kullanın.
- Kovanın içine tetikleme yaparken tabancayı topraklanmış metal kovanın kenarında sıkıca tutun.
- Statik kıvılcım oluşursa veya elektrik çarpması hissederseniz, **çalışmayı derhal durdurun.** Sorunu tanımlayana ve giderene kadar makineyi kullanmayın.
- Çalışma alanında çalışan bir yangın söndürücü bulundurun.



BASINÇLI ALÜMİNYUM PARÇA TEHLİKESİ

Basınçlı ekipmanda alüminyumla uyumsuz olan sıvıların kullanımı, ciddi bir kimyasal reaksiyona ve ekipmanın hasar görmesine neden olabilir. Bu uyarının göz ardı edilmesi ölümle, ciddi yaralanmalarla ya da maddi hasarlarla sonuçlanabilir.

- 1,1,1-trikloroetan, metilen klorür, diğer halojenli hidrokarbon solventleri ya da bu tür solventleri içeren sıvılar kullanmayın.
- Birçok başka sıvı, alüminyumla uyumsuz malzemeler içerebilir. Doğrulamak için malzeme tedarikçinize danışın.

UYARI



EKİPMANIN YANLIŞ KULLANIM TEHLİKESİ

Yanlış kullanım ölüme ya da ciddi yaralanmalara yol açabilir.

- Yorgun olduğunuzda veya ilaç veya alkolün etkisi altındayken üniteyi kullanmayın.
- En düşük dereceli sistem bileşeninin maksimum çalışma basıncını veya sıcaklık derecesini aşmayın. Tüm ekipman kılavuzlarında bulunan **Teknik Veriler** bölümüne bakın.
- Ekipmanın ıslanan parçalarıyla uyumlu sıvılar ve solventler kullanın. Tüm ekipman kılavuzlarında bulunan **Teknik Veriler** bölümüne bakın. Akışkan ve solvent üreticilerinin uyarılarını okuyun. Malzemeniz hakkında tam olarak bilgi edinmek için, bayiniz veya perakendecinizden Malzeme Güvenlik Bilgi (MGBF) formlarını isteyiniz.
- Makineyi her gün kontrol edin. Aşınmış veya hasarlı parçaları sadece orijinal üreticinin yedek parçalarını kullanarak derhal onarın veya değiştirin.
- Ekipman üzerinde herhangi bir değişiklik yapmayın.
- Ekipmanı sadece tasarlandığı amaç için kullanın. Bilgi için distribütörünüzü arayın.
- Hortumları ve kabloları kalabalık yerlerin, keskin kenarların, hareketli parçaların ve sıcak yüzeylerin uzağından geçirin.
- Hortumları bükmeyin veya aşırı kıvrımayın ya da ekipmanı çekmek için hortumları kullanmayın.
- Çocukları ve hayvanları çalışma alanından uzak tutun.
- Yürürlükteki tüm güvenlik düzenlemelerine uyun.

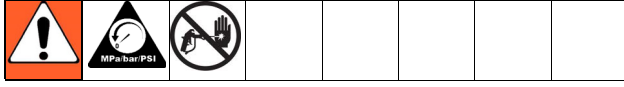


KİŞİSEL KORUYUCU EKİPMAN

Kendinizi yaralanmaya karşı korumak için, cihazı kullanırken, bakım yaparken veya cihazın çalıştığı yerlerde uygun koruyucu ekipman giymelisiniz. Bu donanım aşağıdakileri kapsar (ancak bunlarla da sınırlı değildir):

- Koruyucu gözlük, eldivenler ve işitme koruması
- Akışkan ve solvent üreticileri tarafından tavsiye edilen giysi ve maske

Basınç Tahliye Prosedürü



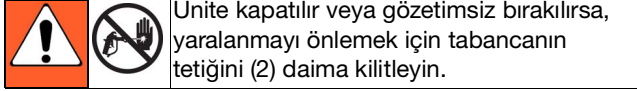
Basınç tahliye etmeniz, püskürtme işlemini bitirmeniz ve cihazınızda kontrol veya bakım yapmanız ya da püskürtme memesini monte etmeniz veya temizlemeniz istendiğinde bu

Basınç Tahliye Prosedürünü uygulayın.

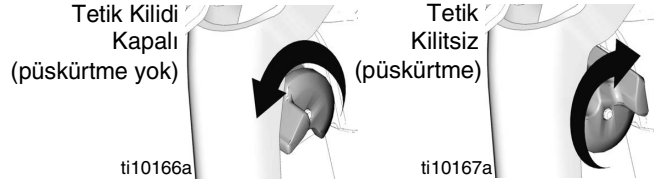
1. Elektrikli KAPATIN ve püskürtme makinesi basınç kontrolünü en düşük basınç ayarına getirin.
2. Tabancayı püskürtme kovasına doğru tutun. Basıncı tahliye etmek için tabancayı kovaya tetikleyin.

Püskürtme memesinin veya hortumun tıkalı olduğundan veya yukarıdaki işlemlerden sonra basıncın hala tamamen boşalmamış olduğundan şüpheleniyorsanız, basıncı kademe kademe azaltmak için meme kelebeği tespit somununu veya hortum bağlantısını önce ÇOK YAVAŞÇA, ardından tamamen gevşetin. Hortum veya memedeki tıkanıklığı giderin.

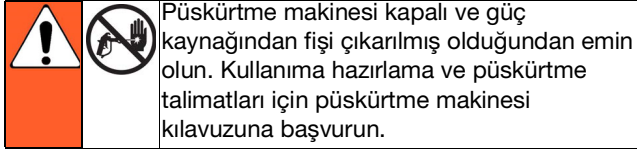
Tabanca Tetik Kilidi (2)



Ünite kapatılır veya gözetimsiz bırakılırsa, yaralanmayı önlemek için tabancanın tetiğini (2) daima kilitleyin.



Ayar



Püskürtme makinesi kapalı ve güç kaynağından fişi çıkarılmış olduğundan emin olun. Kullanıma hazırlama ve püskürtme talimatları için püskürtme makinesi kılavuzuna başvurun.

Tabancayı Püskürtme Makinesine Bağlama

1. Besleme hortumunu püskürtme makinesi akışkan çıkışına takın.
2. Besleme hortumunun diğer ucunu tabanca rakoruna (8) takın. Tüm bağlantıları iyice sıkıştırmak için iki anahtar (biri firdöndü (8) üzerinde ve diğeri hortum üzerinde) kullanın.
3. Kullanıma hazırlama talimatları için püskürtücü talimatları el kitabına bakın.

Meme (26) ve Kelebeği (25) Tabancaya Monte Etme



1. Ekipman yeni çalıştırıldıysa, **basıncı tahliye edin.** Tetik kilidini (2) ayarlayın.
2. Kalem veya benzeri bir nesneyle contayı (24) kelebeğin (25) arkasına takın.
3. Kelebeği (25) tabancanın (1) uç tarafına takın.

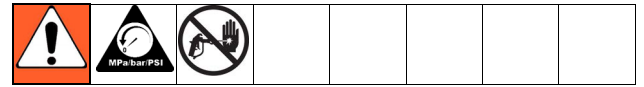
4. Memeyi (26) kelebeğe (25) takın. Tespit somununu sıkın.

Çalıştırma

Püskürtme

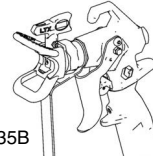
1. Tetik kilidini (2) açın.
2. Ok şeklindeki memenin (26) ileriye doğru (püskürtme) baktığından emin olun.
3. Tabancayı yüzeyden yaklaşık 304 mm (12-inç) uzakta ve dik tutun. Önce tabancayı hareket ettirin, ardından deneme kalıbını püskürtmek için tabancanın tetiğini (13) çekin.
4. Pompa basıncını kaplama düzenli ve pürüzsüz oluncaya kadar yavaşça artırın (daha fazla bilgi için püskürtücü talimatları el kitabına bakın).

Püskürtme Hizalama



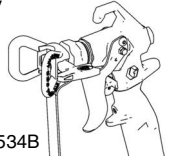
1. **Basıncı tahliye edin.** Tetik kilidini (2) ayarlayın. Kelebek tespit somununu gevşetin.
2. Kelebek tespit somununu gevşetin.
3. Yatay bir kalıp püskürtmek için kelebeği (25) yatay konuma getirin.
4. Dikey kalıp püskürtmek için kelebeği (25) dikey konuma getirin.

(3) Yatay



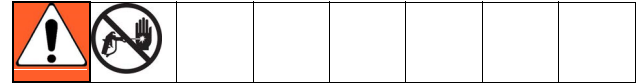
ti9535B

(4) Dikey



ti9534B

Tıkanıklıkların Temizlenmesi

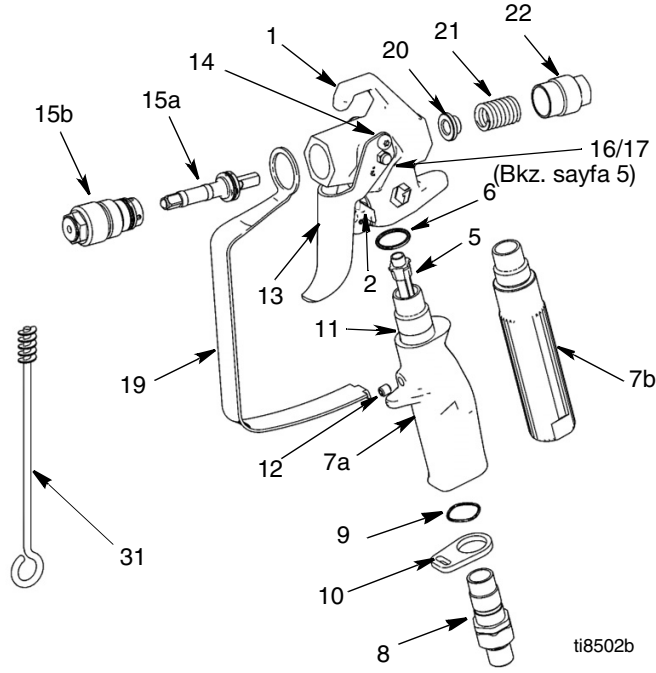


1. **Basıncı tahliye edin.** Tetik kilidini (2) ayarlayın.
2. Memeyi (26) döndürün 180°. Tetik kilidini (2) açın. Tıkanıklığı gidermek için tabancayı kovaya veya yere doğru tetikleyin.
3. Tetik kilidini (2) ayarlayın. Memeyi (26) tekrar püskürtme konumuna döndürün 180°.

Temizleme

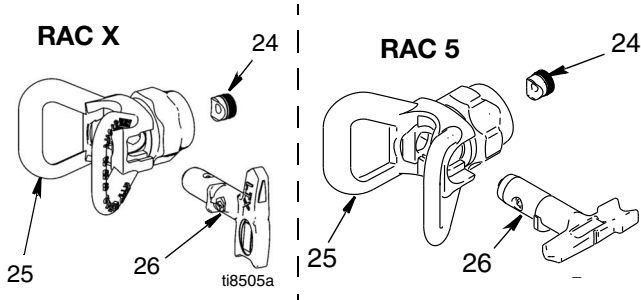
Her çalışmadan sonra tabancayı yıkayın ve kuru bir yerde saklayın. Tabanca veya parçalarını suda ya da temizleme solventleri içinde bırakmayın.

Parçalar



Ref.	Parça	Açıklama	Mkt
1	288812	MUHAFAZA, tertibat, Contractor	1
	289914	MUHAFAZA, tertibat, FTX	1
5	287032	FİLTRE, 60 meş	1
	287033	FİLTRE, 100 meş	1
	287034	FİLTRE, 60 ve 100 meş kombo	1
6	120777	SALMASTRA, O ring	1
7		KABZA	1
7a	15K282	Contractor Tabanca	1
7b	15J735	FTX Tabanca	1
	15J736	FTX-A Tabanca (gösterilmemektedir)	1
8	288811	FIRDÖNDÜ, tertibat, tabanca	1
9	120733	ORİNG, ürethan, şeffaf	1
10	15J706	KİLİT MANDALI, kelebek, tetik	1
11	15J698	BORU, kabza, Contractor Tabanca	1
12	120834	VİDA, set, Contractor Tabanca	1
13	15J409	TETİK, Contractor/FTX Tabanca, 2 parmaklı	1
	15J768	TETİK, Contractor Tabanca, 4 parmaklı (gösterilmemektedir)	1
	15J769	TETİK, FTX Tabanca, 4 parmaklı (gösterilmemektedir)	1
14	117602	VİDA, omuz, pan başlı	2
15	288488	KİT, iğne, onarım	1
15a		İĞNE, tertibatı	1
15b		DAĞITICI, tertibatı	1
16	15J696	PİM, tetik (sayfa 5)	1
17	105334	SOMUN, kilit, hex (sayfa 5)	1
19	15J464	KELEBEK, tetik	1
20	15J528	KILAVUZ, yay	1
21	121093	YAY, baskı	1
22	15B549	SOMUN, uç	1
31	119799	FİRÇA, temizleme	1

Meme ve Kelebek



Ref.	Parça	Açıklama	Mkt
24	246453	Tekli Conta™, RAC X (5'li paket)	1
	243281	Tekli Conta™, RAC 5 (5'li paket)	1
	17P501	OneSeal™, FFLP (5'li paket)	1
25	246215	EMNİYET, RAC X	1
	243161	KELEBEK, RAC 5	1
26	LTX515	UÇ, püskürtme 515, RAC X	1
	LTX517	UÇ, püskürtme 517, RAC X	1
	286515	MEME, püskürtme 515, RAC 5	1
	286517	MEME, 517, RAC 5	1
	PAA517	MEME, püskürtme, lateks, RAC X (517), Avrupa	1
	PAA515	MEME, püskürtme, lateks, RAC X (515), Avrupa	1
	262517	MEME, püskürtme. 517, RAC 5, Avrupa	1
	LP515	MEME, püskürtme, LP515, RAC X	1
	LP517	MEME, püskürtme, LP 517, RAC X	1

Bakım



Tabancada herhangi bir bakım yapmadan önce, bu el kitabının ön kapağındaki tüm uyarıları okuyun ve **basıncı tahliye edin**.

Filtrenin Temizlenmesi/Değiştirilmesi (5)

Filtrenin tıkanması, tabanca performansını etkiler. Her kullanımdan sonra filtreyi temizleyin.

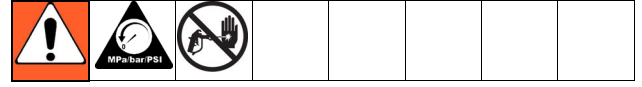
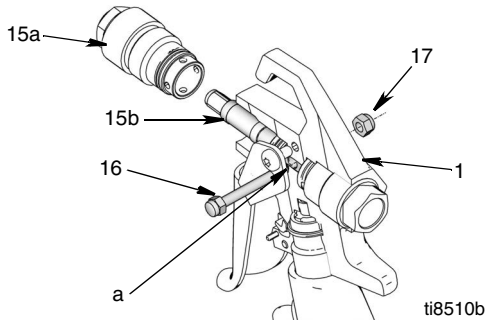
1. **Basıncı tahliye edin.** Tetik kilidini (2) ayarlayın.
2. Tabancadan rakorundaki (8) akışkan hortumunu ayırın.
3. Tetik kilit mandalından (10) tetik kelebeğini (19) ayırın.
4. Kabzayı (7) tabancadan (1) sökün.
5. Filtreyi (5) kabzanın (7) üstünden çıkarın.
6. Filtre gözlerinde hasar olup olmadığını tespit etmek için filtreyi (5) kontrol edin. Filtre gözündeki delikler veya boşluklar varsa filtreyi değiştirin.
7. Filtreyi (5) temizleyin. Aşırı birikintiyi gevşetip çıkarmak için yumuşak bir fırça kullanın.
8. Kabza delgisinde (7) hasar olup olmadığını kontrol edin. Korozyon veya delikler varsa kabza delgisini değiştirin ve malzemenin alüminyumla uyumlu olduğunu kontrol edin.
9. Temiz filtreyi (5) kabzaya (7) takın.
10. Kabzayı (7) tekrar tabancaya (1) takın. Emniyetli bir şekilde sıkın.
11. Tetik kelebeğini (19) tekrar kilit mandalı kelebeğine (10) bağlayın.

Onarım

Gerekli aletler:

- 8 inç ayarlı anahtar
- 1/4 inç somun torna vidası

İğnenin Değiştirilmesi



1. **Basıncı tahliye edin.** Tetik kilidini (2) ayarlayın.
2. Memeyi (26) ve kelebeği (25) tabancadan (1) sökün.
3. Tabancadan rakorundaki (8) akışkan hortumunu ayırın.
4. Somunu (17) ve tetik pimini (16) değiştirin.
5. Dağıtıcının (15a) vidalarını tabancanın ön kısmından (1) sökün.
6. İğne tertibatının (15b) tabancanın ön kısmından (1) çıkarın.
7. Tabancanın iç geçişlerini temizlemek için yumuşak bir fırça kullanın.
8. Silikonlu olmayan gres kullanarak yeni iğnenin halka contalarını yağlayın.
9. İğne tertibatının düz tarafları (a) tabanca muhafazasının yanlarına dönük olacak şekilde yeni iğneyi (15b) tabancanın ön tarafından (1) kaydırın.
10. Dağıtıcıyı (15a) takın. Dağıtıcıyı 35,25 - 43,38 N•m tork değerinde sıkın (26 - 30 ft-lbs).
11. Pim (16) ve somunu (17) değiştirin.

Çevrilmiş Kılavuzlar

İspanyolca - 312098	Estonca - 312277
Fransızca - 312099	Letonca - 312278
Hollandaca - 312265	Litvanyaca - 312279
Almanca - 312266	Lehçe - 312280
İtalyanca - 312267	Macarca - 312281
Türkçe - 312268	Çekçe - 312282
Yunanca - 312269	Slovakça - 312283
Hırvatça - 312270	Slovenca - 312284
Portekizce - 312271	Romence - 312285
Danca - 312272	Bulgarca - 312286
Fince - 312273	Çince - 312287
İsveççe - 312274	Japonca - 312288
Norveççe - 312275	Korece - 312289
Rusça - 312276	

Çevrilen kılavuzları distribütörden isteyebilir veya www.graco.com adresinden temin edebilirsiniz.

Teknik Veriler

Maksimum çalışma basıncı	248 bar, 24,8 MPa (3600 psi)	
Akışkan orifis boyutu	3,18 mm (0,125 inç)	
Ağırlık (meme ve kelebekli olarak)	630 g (22 oz)	
Giriş	1/4 npsm firdöndü	
Maksimum malzeme sıcaklığı	49°C (120°F)	
Islanan parçalar	Paslanmaz çelik, poliüretan, naylon, alüminyum, tungsten karbür, solvante dirençli elastomer, pirinç	
Ağırlık		
<u>Tabanca</u>	<u>Memersiz ve Kelebeksiz</u>	<u>Memeli ve Kelebekli</u>
Yüklenici	601 g (21,2 oz)	675 g (23,8 oz)
Contractor PC - A	493 g (17,4 oz)	567 g (20,0 oz)
Contractor PC - B	533 g (18,8 oz)	607 g (21,4 oz)
Contractor PC Compact	456 g (16,1 oz)	530 g (18,7 oz)
Gürültü Seviyesi*		
Ses gücü	87 dBa	
Ses basıncı	78 dBa	
*ISO 3744'e göre 207 bar, 20,7 MPa'de (3000 psi) 517 ucundan özel 1,36 yer çekiminde su bazlı boya püskürtülerek 1 m'de (3,1 feet) ölçülmüştür		

Garanti bilgilerinin tamamı için yerel Graco distribütörünüzle irtibata geçin, 1-800-690-2894 numaralı telefondan Graco müşteri hizmetlerini arayın veya www.graco.com adresindeki web sitemizi ziyaret edin

Bu belgede yer alan tüm yazılı ve görsel veriler, basıldığı sırada mevcut olan en son ürün bilgilerini yansıtmaktadır. Graco, bildirimde bulunmaksızın değişiklik yapma hakkını her zaman saklı tutar.

Patent bilgileri için bkz. www.graco.com/patents.

Orijinal talimatların çevirisi. This manual contains Turkish. MM 311861

Graco Genel Merkezi: Minneapolis

Uluslararası Ofisler: Belçika, Çin, Japonya ve Kore

GRACO INC. AND SUBSIDIARIES • P.O. BOX 1441 • MINNEAPOLIS MN 55440-1441 • USA

Telif Hakkı 2007, Graco Inc. Tüm Graco üretim yerleri ISO 9001 tescillidir.

www.graco.com

Revizyon N, Temmuz 2021