

Μοντέλα Contractor 288420, 288421, 288425, 288475, 288477, 288478, 826085, 288009, 262114, 17C926

Μοντέλα FTx: 288427, 288428, 288429, 288430, 288431, 288436, 288438, 288477, 288478, 826086, 288008, 262116, 826256, 20A479, 826282

312269N  
EL

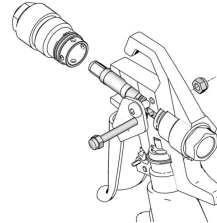
### Για εφαρμογές όπου απαιτείται η χρήση αρχιτεκτονικών χρωμάτων και επιχρισμάτων.

Μέγιστη πίεση λειτουργίας: 3600 psi (248 bar, 24,8 MPa)

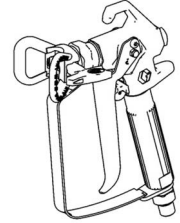


#### ΣΗΜΑΝΤΙΚΕΣ ΟΔΗΓΙΕΣ ΓΙΑ ΤΗΝ ΑΣΦΑΛΕΙΑ.

Διαβάστε όλες τις προειδοποιήσεις και τις οδηγίες σε αυτό το εγχειρίδιο. Ανατρέξτε στο εγχειρίδιο οδηγιών του μηχανήματος ψεκασμού για πληροφορίες σχετικά με την εκτόνωση πίεσης, την προέγυση και τον ψεκάσμο. Φυλάξτε όλες τις οδηγίες.



ti8501b



ti8522b

Οι ακόλουθες προειδοποιήσεις αφορούν τη ρύθμιση, χρήση, γείωση, συντήρηση και επισκευή του παρόντος εξοπλισμού. Το θαυμαστικό αφορά γενική προειδοποίηση και το σύμβολο κινδύνου αναφέρεται σε κινδύνους σχετικούς με διαδικασίες. Να ανατρέχετε σε αυτές τις προειδοποιήσεις. Στη συνέχεια του εγχειριδίου ενδέχεται να βρείτε πρόσθετες προειδοποιήσεις σχετικά με το προϊόν, όπου αυτό κρίνεται απαραίτητο.

## ⚠️ ΠΡΟΕΙΔΟΠΟΙΗΣΗ



### ΚΙΝΔΥΝΟΣ ΤΡΑΥΜΑΤΙΣΜΟΥ ΑΠΟ ΕΓΧΥΣΗ ΣΤΟ ΔΕΡΜΑ

Το ρευστό υψηλής πίεσης από το πιστόλι, διαρροές εύκαμπτου σωλήνα ή θραυσμένα εξαρτήματα διαπερνά το δέρμα. Το τραύμα μπορεί να μοιάζει με απλό κόψιμο, αλλά πρόκειται για σοβαρό τραυματισμό, ο οποίος ενδέχεται να καταλήξει σε ακρωτηριασμό. **Αναζητήστε άμεση χειρουργική αντιμετώπιση.**

- Μη σημάδευτε ποτέ με το πιστόλι ψεκασμού άτομα ή μέρη του σώματος.
- Μη βάζετε τα χέρια μπροστά από το μπεκ ψεκασμού.
- Μη χρησιμοποιείτε τα χέρια, το σώμα, τα γάντια σας ή κάποιο ύφασμα για τη διακοπή ή την εκτροπή τυχόν διαρροής.
- Μην ψεκάζετε χωρίς προφυλακτήρα μπεκ και χωρίς προφυλακτήρα σκανδάλης.
- Ασφαλίστε πάντα τη σκανδάλη όταν δεν χρησιμοποιείτε το μηχάνημα ψεκασμού.
- Εκτελείτε τη διαδικασία εκτόνωσης πίεσης που περιγράφεται στο παρόν εγχειρίδιο όταν διακόπτετε τον ψεκάσμο και πριν προβείτε σε καθαρισμό, έλεγχο ή συντήρηση του εξοπλισμού.



### ΚΙΝΔΥΝΟΣ ΠΥΡΚΑΓΙΑΣ ΚΑΙ ΕΚΡΗΞΗΣ

Οι εύφλεκτες αναθυμιάσεις, όπως οι αναθυμιάσεις διαλυτών και χρωμάτων στον χώρο εργασίας, μπορεί να αναφλεγούν ή να προκαλέσουν έκρηξη. Για να αποτρέψετε το ενδεχόμενο πυρκαγιάς ή έκρηξης:

- Χρησιμοποιείτε τον εξοπλισμό μόνο σε καλά αεριζόμενο χώρο.
- Εξουδετερώνετε όλες τις πιθανές πηγές ανάφλεξης, όπως λυχνίες καθοδήγησης, τσιγάρα, φορητούς ηλεκτρικούς λαμπτήρες και πλαστικά υφάσματα (ενδεχόμενο δημιουργίας στατικών τόξων).
- Απομακρύνετε από τον χώρο εργασίας όλα τα υπολείμματα, συμπεριλαμβανομένων των υπολειμμάτων διαλύτη, υφασμάτων και βενζίνης.
- Μη συνδέετε και αποσυνδέετε τα καλώδια τροφοδοσίας και μην ανοιγοκλείνετε διακόπτες τροφοδοσίας ή φώτων όταν υπάρχουν εύφλεκτες αναθυμιάσεις.
- Γειώνετε όλες τις συσκευές στον χώρο εργασίας. Βλέπε οδηγίες Γείωσης.
- Χρησιμοποιείτε μόνο γειωμένους εύκαμπτους σωλήνες.
- Όταν πιέζετε τη σκανδάλη μέσα στο δοχείο, κρατάτε το πιστόλι σταθερά στο πλάι του γεωμένου δοχείου.
- Εάν παρατηρήσετε σπινθηρισμό από στατικό ηλεκτρισμό ή νιώσετε να σας διαπερνά ηλεκτρικό ρεύμα, διακόψτε αμέσως τη λειτουργία. Μη χρησιμοποιείτε τον εξοπλισμό έως ότου εντοπίσετε και αποκαταστήσετε το πρόβλημα.
- Στον χώρο εργασίας πρέπει να υπάρχει πυροσβεστήρας που να είναι σε καλή κατάσταση λειτουργίας.



### ΚΙΝΔΥΝΟΣ ΑΠΟ ΕΞΑΡΤΗΜΑΤΑ ΑΛΟΥΜΙΝΙΟΥ ΠΟΥ ΒΡΙΣΚΟΝΤΑΙ ΥΠΟ ΠΙΕΣΗ

Η χρήση ρευστών που δεν είναι συμβατά με αλουμίνιο σε εξοπλισμό υπό πίεση μπορεί να προκαλέσει έντονη χημική αντίδραση και διάρρηξη του εξοπλισμού. Εάν δεν ληφθεί υπόψη αυτή η προειδοποίηση, ενδέχεται να προκληθεί θάνατος, σοβαρές σωματικές βλάβες ή υλικές ζημιές.

- Μην χρησιμοποιείτε 1,1,1-τριχλωροαιθάνιο, χλωριούχο μεθυλένιο, άλλους διαλύτες αλογονωμένου υδρογονάνθρακα ή ρευστά που περιέχουν τέτοιους διαλύτες.
- Πολλά άλλα ρευστά ενδέχεται να περιέχουν υλικά που δεν είναι συμβατά με αλουμίνιο. Για να βεβαιωθείτε, επικοινωνήστε με τον προμηθευτή των υλικών σας.

## ΠΡΟΕΙΔΟΠΟΙΗΣΗ



### ΚΙΝΔΥΝΟΣ ΑΠΟ ΕΣΦΑΛΜΕΝΟ ΧΕΙΡΙΣΜΟ ΤΟΥ ΕΞΟΠΛΙΣΜΟΥ

Τυχόν εσφαλμένος χειρισμός του εξοπλισμού μπορεί να προκαλέσει θάνατο ή σοβαρό τραυματισμό.

- Μην χρησιμοποιείτε τη μονάδα όταν είστε κουρασμένοι ή όταν βρίσκεστε υπό την επήρεια φαρμάκων ή οινόπνευματος.
- Μην υπερβαίνετε τη μέγιστη πίεση ή θερμοκρασία λειτουργίας του εξαρτήματος με τη χαμηλότερη ονομαστική τιμή. Ανατρέξτε στην ενότητα **Τεχνικά στοιχεία**, σε όλα τα εγχειρίδια εξοπλισμού.
- Χρησιμοποιείτε ρευστά και διαλύτες συμβατά με τα διαβρεχόμενα εξαρτήματα του εξοπλισμού. Ανατρέξτε στην ενότητα **Τεχνικά στοιχεία**, σε όλα τα εγχειρίδια εξοπλισμού. Διαβάστε τις προειδοποιήσεις του παρασκευαστή του ρευστού και του διαλύτη. Για λεπτομερείς πληροφορίες σχετικά με το υλικό που έχετε στη διάθεσή σας, ζητήστε τα δελτία ΔΔΑΥ (Δελτίο Δεδομένων Ασφάλειας Υλικών) από το διανομέα ή το κατάστημα πώλησης του υλικού.
- Ελέγχετε τον εξοπλισμό καθημερινά. Φροντίζετε για την άμεση επισκευή ή αντικατάσταση όλων των εξαρτημάτων που φέρουν φθορές ή βλάβες, χρησιμοποιώντας μόνο γνήσια ανταλλακτικά του κατασκευαστή.
- Μην επιφέρετε μετατροπές ή τροποποιήσεις στον εξοπλισμό.
- Χρησιμοποιείτε τον εξοπλισμό μόνο για τη χρήση για την οποία προορίζεται. Για περισσότερες πληροφορίες, απευθυνθείτε στο διανομέα.
- Φροντίστε ώστε οι εύκαμπτοι σωλήνες και τα καλώδια να μην διέρχονται από περιοχές κίνησης και να μην έρχονται σε επαφή με αιχμηρές άκρες, κινούμενα εξαρτήματα και θερμές επιφάνειες.
- Μην συστρέφετε και μην λυγίζετε πολύ τους εύκαμπτους σωλήνες, και μην χρησιμοποιείτε τους εύκαμπτους σωλήνες για να σύρετε τον εξοπλισμό.
- Κρατάτε τα παιδιά και τα ζώα μακριά από τον χώρο εργασίας.
- Τηρείτε όλους τους ισχύοντες κανονισμούς ασφαλείας.

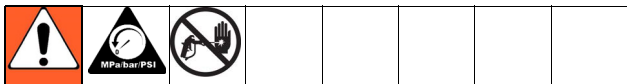


### ΜΕΣΑ ΑΤΟΜΙΚΗΣ ΠΡΟΣΤΑΣΙΑΣ

Όταν χειρίζεστε και επιδιορθώνετε τον εξοπλισμό ή βρίσκεστε εντός της περιοχής λειτουργίας του, πρέπει να φοράτε κατάλληλο προστατευτικό εξοπλισμό, προκειμένου να προστατευθείτε από τυχόν σοβαρό τραυματισμό. Ο συγκεκριμένος εξοπλισμός περιλαμβάνει, μεταξύ άλλων:

- Προστατευτικά γυαλιά, γάντια και προστατευτικά ακοής.
- Ρουχισμό και αναπνευστήρα, σύμφωνα με τις συστάσεις του κατασκευαστή του ρευστού και του διαλύτη

## Διαδικασία εκτόνωσης πίεσης

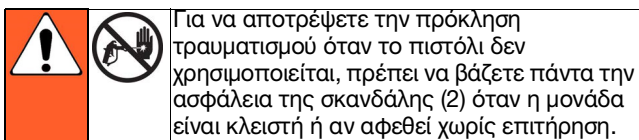


Ακολουθείτε αυτή τη διαδικασία εκτόνωσης πίεσης κάθε φορά που, σύμφωνα με τις οδηγίες, πρέπει να εκτονώσετε την πίεση, να διακόψετε τον ψεκασμό, να ελέγξετε ή να συντηρήσετε τον εξοπλισμό, ή να εγκαταστήσετε ή να καθαρίσετε το μπεκ ψεκασμού.

1. Θέστε το διακόπτη παροχής ισχύος στη θέση ΚΛΕΙΣΤΟ και στρέψτε τη διάταξη ελέγχου της πίεσης στη χαμηλότερη πίεση.
2. Κρατήστε το πιστόλι στο πλάι του δοχείου πλυσίματος. Πιέστε τη σκανδάλη του πιστολιού μέσα στο δοχείο για να εκτονώσετε την πίεση.

Αν υποψιάζεστε ότι το μπεκ ψεκασμού ή ο εύκαμπτος σωλήνας είναι φραγμένα, ή ότι η πίεση δεν έχει εκτονωθεί πλήρως μετά την εκτέλεση της παραπάνω διαδικασίας, χαλαρώστε ΠΟΛΥ ΑΡΓΑ το περικόχλιο συγκράτησης του προφυλακτήρα του μπεκ ή τη ζεύξη στο άκρο του εύκαμπτου σωλήνα για να εκτονώσετε την πίεση σταδιακά, έπειτα χαλαρώστε πλήρως. Καθαρίστε τον εύκαμπτο σωλήνα ή το μπεκ.

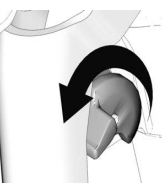
## Ασφάλεια σκανδάλης (2)



Για να αποτρέψετε την πρόκληση τραυματισμού όταν το πιστόλι δεν χρησιμοποιείται, πρέπει να βάζετε πάντα την ασφάλεια της σκανδάλης (2) όταν η μονάδα είναι κλειστή ή αν αφεθεί χωρίς επιτήρηση.

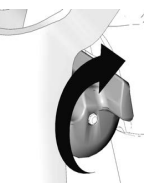
Σκανδάλη ασφαλισμένη (χωρίς ψεκασμό)

ti10166a

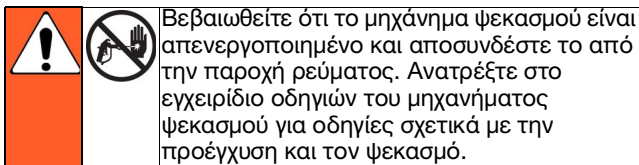


Σκανδάλη απασφαλισμένη (ψεκασμός)

ti10167a



## Ρύθμιση

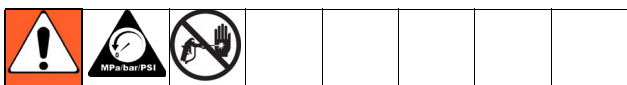


Βεβαιωθείτε ότι το μηχάνημα ψεκασμού είναι απενεργοποιημένο και αποσυνδέστε το από την παροχή ρεύματος. Ανατρέξτε στο εγχειρίδιο οδηγιών του μηχανήματος ψεκασμού για οδηγίες σχετικά με την προέγχυση και τον ψεκασμό.

## Σύνδεση του πιστολιού στο μηχάνημα ψεκασμού

1. Συνδέστε τον εύκαμπτο σωλήνα παροχής στην έξοδο ρευστού του μηχανήματος ψεκασμού.
2. Συνδέστε το άλλο άκρο του εύκαμπτου σωλήνα στον στρόφρα του πιστολιού (8). Χρησιμοποιήστε δύο κλειδιά [ένα στον στρόφρα (8) και ένα στον εύκαμπτο σωλήνα] για να σφίξετε όλες τις συνδέσεις καλά.
3. Ανατρέξτε στο εγχειρίδιο οδηγιών του μηχανήματος ψεκασμού για οδηγίες σχετικά με την προέγχυση.

## Τοποθέτηση του μπεκ (26) και του προφυλακτήρα (25) στο πιστόλι



1. Αν χρησιμοποιήσατε πρόσφατα τον εξοπλισμό, **εκτονώστε την πίεση**. Ασφαλίστε τη σκανδάλη (2).

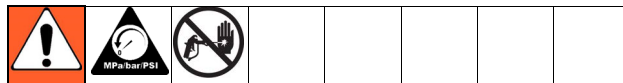
2. Χρησιμοποιήστε μολύβι ή παρόμοιο αντικείμενο, τοποθετήστε το στεγανωτικό (24) στο πίσω μέρος του προφυλακτήρα (25).
3. Τοποθετήστε τον προφυλακτήρα (25) πάνω από το άκρο του πιστολιού (1).
4. Τοποθετήστε το μπεκ (26) στον προφυλακτήρα (25). Σφίξτε το περικόχλιο συγκράτησης.

## Λειτουργία

### Ψεκασμός

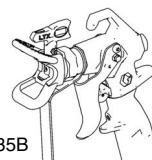
1. Απασφαλίστε τη σκανδάλη (2).
2. Βεβαιωθείτε ότι το μπεκ σε σχήμα βέλους (26) είναι στραμμένο προς τα εμπρός (ψεκασμός).
3. Κρατήστε το πιστόλι κάθετα και σε απόσταση περίπου 30 εκ. (12 ίντσες) από την επιφάνεια. Κινήστε πρώτα το πιστόλι, τραβήξτε έπειτα τραβήξτε τη σκανδάλη του πιστολιού (13) για να ψεκάσετε δοκιμαστικά.
4. Αυξήστε αργά την πίεση της αντλίας μέχρι η κάλυψη να είναι ομοιόμορφη (βλ. το εγχειρίδιο οδηγιών του μηχανήματος ψεκασμού για πρόσθετες πληροφορίες).

## Ευθυγράμμιση βαφής



1. **Εκτονώστε την πίεση**. Ασφαλίστε τη σκανδάλη (2). Χαλαρώστε το περικόχλιο συγκράτησης του προστατευτικού.
2. Χαλαρώστε το περικόχλιο συγκράτησης του προστατευτικού.
3. Ευθυγραμμίστε το προστατευτικό (25) οριζόντια για να ψεκάσετε οριζόντια.
4. Ευθυγραμμίστε το προστατευτικό (25) κατακόρυφα για να ψεκάσετε κατακόρυφα.

(3) Οριζόντια



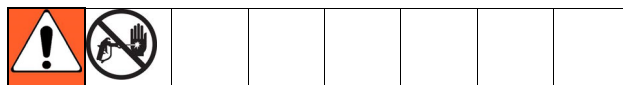
ti9535B

(4) Κατακόρυφα



ti9534B

## Απόφραξη μπεκ

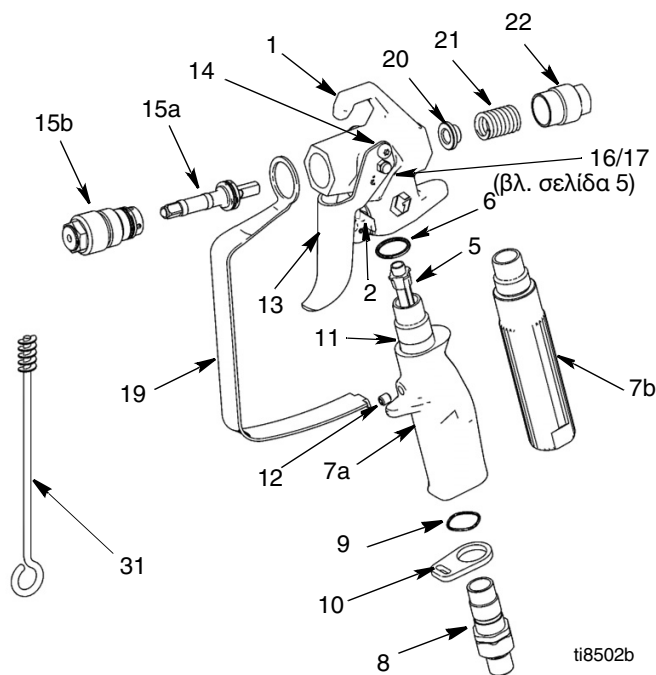


1. **Εκτονώστε την πίεση**. Ασφαλίστε τη σκανδάλη (2).
2. Περιστρέψτε το μπεκ (26) 180°. Απασφαλίστε τη σκανδάλη (2). Πατήστε τη σκανδάλη με το πιστόλι μέσα στο δοχείο ή πάνω στο έδαφος για να απομακρύνετε την αιτία του φραξίματος.
3. Ασφαλίστε τη σκανδάλη (2). Περιστρέψτε το μπεκ (26) 180° πίσω στη θέση ψεκασμού.

## Καθαρισμός

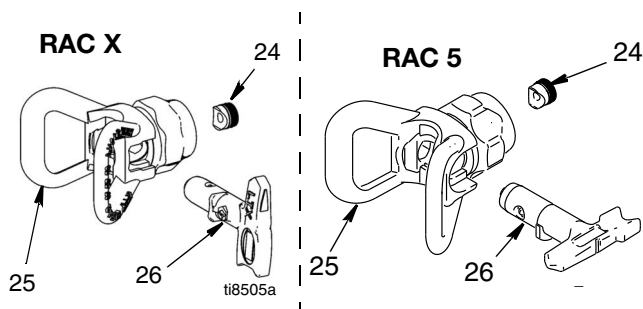
Πρέπει να ξεπλένετε το πιστόλι μετά από κάθε βάρδια και να το αποθηκεύετε σε στεγνό χώρο. Μην αφήνετε το πιστόλι ή οποιοδήποτε άλλο εξάρτημα μέσα σε νερό ή καθαριστικούς διαλύτες.

# Εξαρτήματα



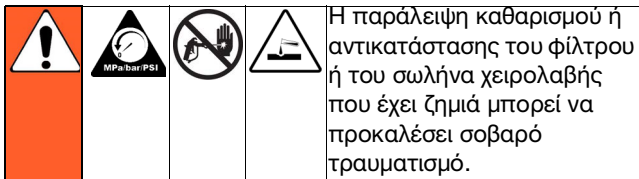
Αρ. αναφ.	Εξάρτημα	Περιγραφή	Πο-σός.
1	288812	ΠΕΡΙΒΛΗΜΑ, συγκροτήματος, Contractor	1
5	289914	ΠΕΡΙΒΛΗΜΑ, συγκροτήματος, FTX	1
	287032	ΦΙΛΤΡΟ, 60 mesh	1
	287033	ΦΙΛΤΡΟ, 100 mesh	1
	287034	ΦΙΛΤΡΟ, συνδυασμός 60 και 100 mesh	1
6	120777	ΠΑΡΕΜΒΥΣΜΑ, δακτυλίου Ο	1
7		ΧΕΙΡΟΛΑΒΗ	1
7a	15K282	Πιστόλι Contractor	1
7b	15J735	Πιστόλι FTX	1
	15J736	Πιστόλι FTX-A (δεν απεικονίζεται)	1
8	288811	ΣΤΡΟΦΕΑΣ, διάταξη, πιστολιού	1
9	120733	ΔΑΚΤΥΛΙΟΣ Ο, ουρεθάνης, διάφανος	1
10	15J706	ΕΞΑΡΤΗΜΑ ΣΥΓΚΡΑΤΗΣΗΣ, προφυλακτήρα, σκανδάλης	1
11	15J698	ΣΩΛΗΝΑΣ, χειρολαβή, πιστόλι Contractor	1
12	120834	ΚΟΧΛΙΑΣ, ακέφαλος, πιστόλι Contractor	1
13	15J409	ΣΚΑΝΔΑΛΗ, πιστολιού Contractor/FTX, 2 δακτύλων	1
	15J768	ΣΚΑΝΔΑΛΗ, πιστολιού Contractor, 4 δακτύλων (δεν απεικονίζεται)	1
	15J769	ΣΚΑΝΔΑΛΗ, πιστολιού FTX, 4 δακτύλων (δεν απεικονίζεται)	1
14	117602	ΚΟΧΛΙΑΣ, χιτωνίου, πομπέ κεφαλή	2
15	288488	ΚΙΤ, βελόνας, επιδιόρθωσης	1
15a		ΒΕΛΟΝΑ, συγκρότημα	1
15b		ΕΚΤΟΞΕΥΤΗΡΑΣ, συγκρότημα	1
16	15J696	ΠΕΙΡΟΣ, σκανδάλης (σελίδα 5)	1
17	105334	ΠΕΡΙΚΟΧΛΙΟ, ασφαλιστικό, εξαγωγικό (σελίδα 5)	1
19	15J464	ΠΡΟΦΥΛΑΚΤΗΡΑΣ, σκανδάλης	1
20	15J528	ΟΔΗΓΟΣ, ελατηρίου	1
21	121093	ΕΛΑΤΗΡΙΟ, συμπίεσης	1
22	15B549	ΠΕΡΙΚΟΧΛΙΟ, άκρου	1
31	119799	ΒΟΥΡΤΣΑ, καθαρισμού	1

## Μπεκ και προφυλακτήρας



Αρ. αναφ.	Εξάρτημα	Περιγραφή	Πο-σός.
24	246453	OneSeal™, RAC X (συσκευασία των 5)	1
	243281	OneSeal™, RAC 5 (συσκευασία των 5)	1
	17P501	OneSeal™, FFLP (συσκευασία των 5)	1
25	246215	ΠΡΟΦΥΛΑΚΤΗΡΑΣ, RAC X	1
	243161	ΠΡΟΦΥΛΑΚΤΗΡΑΣ, RAC 5	1
26	LTX515	ΜΠΕΚ, ψεκασμού 515, RAC X	1
	LTX517	ΜΠΕΚ, ψεκασμού 517, RAC X	1
	286515	ΜΠΕΚ, ψεκασμού 515, RAC 5	1
	286517	ΜΠΕΚ, 517, RAC 5	1
	ΡΑΑ517	ΜΠΕΚ, ψεκασμού, λατέξ, RAC X (517), Ευρώπη	1
	ΡΑΑ515	ΜΠΕΚ, ψεκασμού, λατέξ, RAC X (515), Ευρώπη	1
	262517	ΜΠΕΚ, ψεκασμού. 517, RAC 5, Ευρώπη	1
	LP515	ΜΠΕΚ, ψεκασμού, LP515, RAC X	1
	LP517	ΜΠΕΚ, ψεκασμού, LP 517, RAC X	1

## Συντήρηση



Πριν πραγματοποιήσετε εργασίες συντήρησης στο πιστόλι, πρέπει να διαβάσετε όλες τις προειδοποιήσεις που περιλαμβάνονται στο μπροστινό εξώφυλλο του παρόντος εγχειριδίου και να **εκτονώσετε την πίεση**.

### Καθαρισμός/αντικατάσταση φίλτρου (5)

Ένα φραγμένο φίλτρο μειώνει την απόδοση του πιστολιού. Να καθαρίζετε το φίλτρο μετά από κάθε χρήση.

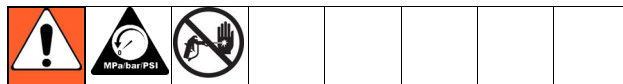
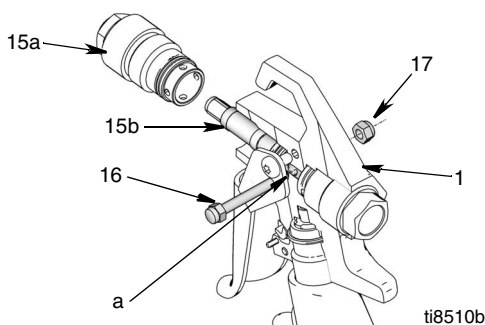
1. **Εκτονώστε την πίεση.** Ασφαλίστε τη σκανδάλη (2).
2. Αποσυνδέστε τον εύκαμπτο σωλήνα ρευστού από το πιστόλι στο στροφέα (8).
3. Αποσυνδέστε τον προφυλακτήρα της σκανδάλης (19) από το εξάρτημα συγκράτησης προφυλακτήρα (10).
4. Ξεβιδώστε τη χειρολαβή (7) από το πιστόλι (1).
5. Αφαιρέστε το φίλτρο (5) από την κορυφή της χειρολαβής (7).
6. Εξετάστε το φίλτρο (5) για ζημιές στο πλέγμα φίλτρου. Αντικαταστήστε το φίλτρο αν το πλέγμα φίλτρου έχει σπές ή κενά.
7. Καθαρίστε το φίλτρο (5). Χρησιμοποιήστε μαλακή βούρτσα για να ξεκολλήσετε και να απομακρύνετε τα υπολείμματα.
8. Εξετάστε τον σωλήνα της χειρολαβής (7) για ζημιές. Αντικαταστήστε τον σωλήνα αν έχει διαβρωθεί ή αν είναι τρύπιος και ελέγξτε το υλικό για τη συμβατότητα με το αλουμίνιο.
9. Τοποθετήστε το καθαρό φίλτρο (5) στη χειρολαβή (7).
10. Επανασυνδέστε τη χειρολαβή (7) στο πιστόλι (1). Σφίξτε καλά.
11. Συνδέστε ξανά τον προφυλακτήρα της σκανδάλης (19) ώστε να προστατευθεί το εξάρτημα συγκράτησης (10).

## Επισκευή

### Απαραίτητα Εργαλεία:

- Ρυθμιζόμενο κλειδί 8 ιντσών
- κλειδί περικολχίων 1/4 inch

### Αντικατάσταση βελόνας



1. **Εκτονώστε την πίεση.** Ασφαλίστε τη σκανδάλη (2).
2. Αφαιρέστε το μπεκ (26) και τον προφυλακτήρα (25) από το πιστόλι (1).
3. Αποσυνδέστε τον εύκαμπτο σωλήνα ρευστού από το πιστόλι στο στροφέα (8).
4. Αφαιρέστε το περικόχλιο (17) και τον πείρο της σκανδάλης (16).
5. Ξεβιδώστε τον εκτοξευτήρα (15a) από το μπροστινό μέρος του πιστολιού (1).
6. Αφαιρέστε το συγκρότημα βελόνας (15b) μέσω του μπροστινού τμήματος του πιστολιού (1).
7. Χρησιμοποιήστε μια μαλακή βούρτσα για να καθαρίσετε τις εσωτερικές διόδους του πιστολιού.
8. Λιπάνετε τους δακτύλιους Ο της νέας βελόνας, χρησιμοποιώντας μη σιλικονούχο λιπαντικό.
9. Οδηγήστε τη νέα βελόνα (15b) μέσω του μπροστινού τμήματος του πιστολιού (1), φροντίζοντας ώστε οι επίπεδες πλευρές (α) του συγκροτήματος της βελόνας να είναι στραμμένες προς το περίβλημα του πιστολιού.
10. Τοποθετήστε τον εκτοξευτήρα (15a). Σφίξτε τον εκτοξευτήρα με ροπή 35,25 - 43,38 N•m (26 - 30 ft-lbs).
11. Επανατοποθετήστε τον πείρο (16) και το περικόχλιο (17).

## Μεταφρασμένα εγχειρίδια

Ισπανικά - 312098	Εσθονικά - 312277
Γαλλικά - 312099	Λετονικά - 312278
Ολλανδικά - 312265	Λιθουανικά - 312279
Γερμανικά - 312266	Πολωνικά - 312280
Ιταλικά - 312267	Ουγγρικά - 312281
Τουρκικά - 312268	Τσεχικά - 312282
Ελληνικά - 312269	Σλοβακικά - 312283
Κροατικά - 312270	Σλοβενικά - 312284
Πορτογαλικά - 312271	Ρουμανικά - 312285
Δανικά - 312272	Βουλγαρικά - 312286
Φινλανδικά - 312273	Κινεζικά - 312287
Σουηδικά - 312274	Ιαπωνικά - 312288
Νορβηγικά - 312275	Κορεατικά - 312289
Ρωσικά - 312276	

Για μεταφρασμένα εγχειρίδια απευθυνθείτε στον διανομέα ή ανατρέξτε στον ιστότοπο [www.graco.com](http://www.graco.com).

## Τεχνικά στοιχεία

Μέγιστη πίεση λειτουργίας	248 bar, 24,8 MPa (3600 psi)	
Μέγεθος στομίου ρευστού	3,18 mm (0,125 in.)	
Βάρος (με μπεκ και προφυλακτήρα)	630 g (22 oz.)	
Είσοδος	1/4 ηrsm με στροφέα	
Μέγιστη θερμοκρασία υλικού	49°C (120°F)	
Διαβρεχόμενα εξαρτήματα	Ανοξείδωτος χάλυβας, πολυουρεθάνη, νάιλον, αλουμίνιο, καρβίδιο βολφραμίου, ελαστομερές ανθεκτικό στους διαλύτες, ορείχαλκος	
Βάρος		
<u>Πιστόλι</u>	<u>Χωρίς μπεκ και προφυλακτήρα</u>	<u>Με μπεκ και προφυλακτήρα</u>
Contractor	601 g (21,2 oz)	675 g (23,8 oz)
Contractor PC - A	493 g (17,4 oz)	567 g (20,0 oz)
Contractor PC - B	533 g (18,8 oz)	607 g (21,4 oz)
Contractor PC Compact	456 g (16,1 oz)	530 g (18,7 oz)
Στάθμη θορύβου*		
Ηχητική ισχύς	87 dBa	
Ηχητική πίεση	78 dBa	
*Μετρήθηκε στο 1 m (3,1 feet) κατά τον ψεκασμό βαφής με βάση το νερό, με ειδικό βάρος 1,36, μέσω μπεκ 517 στα 207 bar, 20,7 MPa (3000 psi), σύμφωνα με το ISO 3744		

Για αναλυτικές πληροφορίες σχετικά με την εγγύηση, επικοινωνήστε με τον τοπικό διανομέα της Graco, τηλεφωνήστε στο τμήμα εξυπηρέτησης πελατών της Graco στο: 1-800-690-2894 ή επισκεφτείτε τον ιστότοπό μας: [www.graco.com](http://www.graco.com)

Το σύνολο των στοιχείων που περιέχονται στο παρόν έγγραφο υπό μορφή κειμένου και εικόνων αποτελούν τις πλέον πρόσφατες πληροφορίες σχετικά με τα προϊόντα μας κατά τη χρονική στιγμή της έκδοσης.

Η Graco επιφυλάσσεται του δικαιώματος να προβαίνει σε αλλαγές ανά πάσα στιγμή, χωρίς προειδοποίηση.

Για πληροφορίες σχετικά με διπλώματα ευρεσιτεχνίας, ανατρέξτε στη διεύθυνση: [www.graco.com/patents](http://www.graco.com/patents).

Μεγάθραξη ηων αρχικών οδηγιών. This manual contains Greek. MM 311861

**Κεντρικά γραφεία Graco:** Minneapolis

**Διεθνή Γραφεία:** Βέλγιο, Κίνα, Ιαπωνία, Κορέα

**GRACO INC. AND SUBSIDIARIES • P.O. BOX 1441 • MINNEAPOLIS MN 55440-1441 • USA**

Πνευματικά δικαιώματα 2007, Graco Inc. Όλες οι εγκαταστάσεις παραγωγής της Graco είναι πιστοποιημένες κατά ISO 9001.

[www.graco.com](http://www.graco.com)

Αναθεώρηση N, Ιούλιος 2021