

Pihustuspüstolid Contractor ja FTx



Püstoli Contractor mudelid 288420, 288421, 288425, 288475, 288477, 288478, 826085, 288009, 262114, 17C926

Püstoli FTx mudelid: 288427, 288428, 288429, 288430, 288431, 288436, 288438, 288477, 288478, 826086, 288008, 262116, 826256, 20A479, 826282

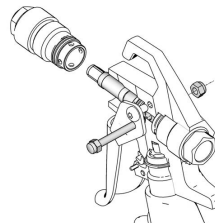
312277N
ET

Ehitusvärvide ja katete pinnalekandmiseks.

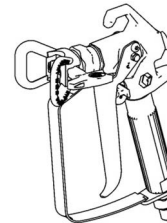
Maksimaalne töörohk: 248 baari, 24,8 MPa (3600 psi)



OLULISED OHUTUSJUHISED. Lugege läbi kõik selles juhendis olevad hoiatused ja juhised. Juhiseid rõhuvabastuse, pihusti ühendamise ja pihustamise kohta vaadake pihusti kasutusjuhendist. Hoidke kõik juhised alles.



ti8501b



ti8522b

Järgmised hoiatused puudutavad seadme häälestamist, kasutamist, maandamist, hooldamist ja parandamist. Hüüumärk tähistab üldisi hoiatusi, ohusümbol viitab tootespetsiifilistele ohtudele. Kahtluste korral vaadake neid hoiatusi uuesti. Lisaks on tootespetsiifilisi hoiatusi vastavates kohtades kasutusjuhendi tekstis.

! HOIATUS



NAHASSE TUNGIMISE OHT

Püstolist, lekkivast voolikust või purunenud osadest välja paiskuv kõrge rõhu all olev vedelik võib tungida nahasse. See võib näida kerge sisselõikena, kuid on tegelikult raske vigastus, mis võib lõppeda amputeerimisega.

Otsige viivitamatult kirurgilist abi.

- Ärge suunake püstolit ühegi inimese ega kehaosa poole.
- Ärge asetage kätt pihustusotsaku ette.
- Ärge peatage ega suunake lekkimisi kõrvale käte, keha, kinnaste või kalsude abil.
- Ärge pihustage otsakukaitsme ja päästikukaitsmeta.
- Kui pihustiga ei töötata, lukustage päästik.
- Järgige selles juhendis toodud **rõhu alandamise protseduuri** pihustamise lõpetamisel, samuti enne seadme puhastamist, kontrollimist või hooldamist.



TULEKAHJU- JA PLAHVATUSOHT

Kergesti süttivad aaurud, nt lahusti- ja värviaaurud, võivad **tööpiirkonnas** süttida või plahvatada. Tulekahju ja plahvatuse vältimiseks pöörake tähelepanu järgmisele.

- Kasutage seadmeid ainult hästiventileeritud kohas.
- Kõrvaldage kõik süttimisallikad, näiteks süüteleegid, sigaretid, kantavad elektrilambid ja plastist rippkardinad (staatilise elektri oht).
- Hoidke töökoht puhas prahist, sh lahustitest, kalsudest ja bensiinist.
- Tuleohtlike aurude olemasolul ärge ühendage ega eemaldage pistikut pistikupesast, samuti ärge lülitage valgusteid sisse ega välja.
- Maandage kõik tööpiirkonnas olevad seadmed. Vt **maandamise** juhiseid.
- Kasutage üksnes maandusega voolikuid.
- Kui hakkate pihustama anumasse, siis suruge püstol kindlalt vastu maandatud anuma külge.
- Kui tekib staatiline elekter või saate elektrilöögi, **lõpetage kohe töö**. Ärge kasutage seadet enne, kui olete probleemi põhjuse leidnud ja kõrvaldanud.
- Hoidke tööpiirkonnas käepärast töötav tulekustuti.



RÕHU ALL OLEVATE ALUMIINIUMOSADEGA SEOTUD OHT

Alumiiniumiga ühildumatute vedelike kasutamine survestatud seadmetes võib põhjustada tugevat keemilist reaktsiooni ja seadme purunemist. Selle hoiatuse eiramine võib põhjustada surma, raskeid kehavigastusi või varalist kahju.

- Ärge kasutage 1,1,1-trikloroetaani, metüülkloriidi või teisi halogeenitud süsivesinikke sisaldavaid lahusteid ja vedelikke.
- Paljud muud vedelikud võivad sisaldada alumiiniumiga ühildumatuid materjale. Kontrollimiseks võtke ühendust oma materjalivarustajaga.



HOIATUS



SEADME VÄÄRKASUTUSOHT

Väärkasutamine võib põhjustada surma või raskeid kehavigastusi.

- Ärge kasutage seadet, kui olete väsinud või uimastite või alkoholi mõju all.
- Ärge ületage vähima vastupidavusega süsteemi osa maksimaalset tööõhku või lubatud temperatuuri. Vt kõikide seadmete kasutusjuhenditest peatükki **Tehnilised andmed**.
- Kasutage vedelikke ja lahusteid, mis sobivad märgade osadega. Vt kõikide seadmete kasutusjuhenditest peatükki **Tehnilised andmed**. Lugege vedelike ja lahustite tootjate hoiatusi. Täieliku teabe saamiseks materjali kohta nõudke edasi- või jaemüüjalt materjali ohutuskaarte (MSDS).
- Kontrollige seadet iga päev. Remontige või asendage kulunud või kahjustatud osad kohe ainult tootja originaalvaruosadega.
- Ärge muutke ega modifitseerige seadet.
- Kasutage seadet ainult selleks ettenähtud eesmärgil. Teabe saamiseks võtke ühendust oma edasimüüjaga.
- Paigutage voolikud ja kaablid käidavatest kohtadest, teravatest servadest, liikuvatest osadest ja kuumadest pindadest eemale.
- Ärge murdke voolikuid kokku ega painutage liigselt. Ärge kasutage voolikuid seadmete vedamiseks.
- Hoidke lapsed ja loomad tööpiirkonnast eemal.
- Täitke kõiki asjakohaseid ohutuseeskirju.

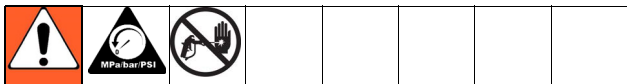


ISIKUKAITSEVAHENDID

Töötamisel, hooldamisel või seadme tööpiirkonnas viibimisel tuleb tõsiste vigastuste vältimiseks kanda sobivat kaitsevarustust. Kaitsevahendite hulka kuuluvad (kuid mitte ainult) järgmised vahendid.

- kaitseprillid, kindad ja kuulmiskaitsevahendid
- vedeliku ja lahusti tootja soovitudele vastavad kaitserõivad ja respiraator

Rõhu alandamise protseduur

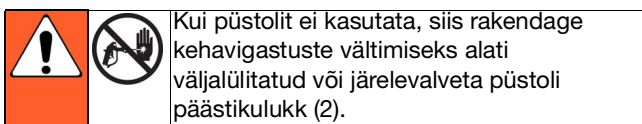


Järgige seda **rõhuvabastuse protseduuri** alati, kui soovitakse vabastada rõhk, lõpetada pihustamine, kontrollida või teenindada seadet või paigaldada või puhastada pihusti otsa.

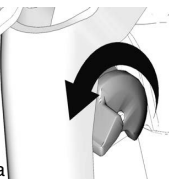
1. Lülitage toide **VÄLJA** ja keerake rõhuregulaatori juhtimine madalaimale seadele.
2. Suruge värvipüstol vastu loputusnema külge. Rõhu väljalaskmiseks suunake püstol anumasse.

Kui kahtlustate, et pärast ülalkirjeldatud samme on pihustusotsak või voolik ummistunud või ei ole rõhk täielikult vabastatud, siis keerake rõhu järk-järgult alandamiseks **VÄGA AEGLASELT** lahti otsakukaitsme fikseerimismutter või voolikuotsa ühendus, seejärel keerake see täielikult lahti. Kõrvaldage vooliku või otsaku ummistus.

Püstoli päästikulukk (2)

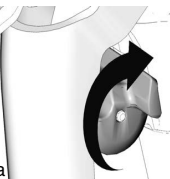


Päästik lukustatud (pihustumist ei toimu)



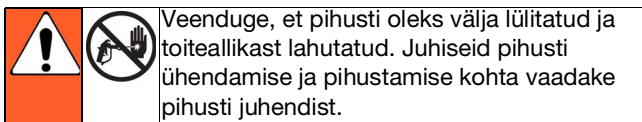
ti10166a

Päästik lukustamata (pihustamine toimub)



ti10167a

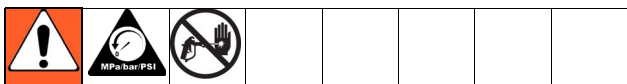
Seadistamine



Püstoli ühendamine pihustiga

1. Kinnitage varustusvoolik pihusti vedeliku väljalaskeavale.
2. Kinnitage varustusvooliku teine ots püstoli pöörilile (8). Pinguldage kõiki ühendusi kahe mutrivõtme abil (üks pöörilil (8) ja teine voolikul).
3. Juhiseid pihustamise kohta vaadake pihusti kasutusjuhendist.

Otsaku (26) ja otsakaitse (25) paigaldamine püstolile



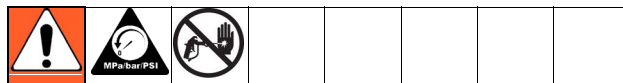
1. Kui seadet on hiljuti kasutatud, **vabastage rõhk**. Lukustage päästik (2).
2. Sisestage pliatsi või muu sarnase eseme abil tihend (24) otsakaitse (25) tagaossa.
3. Paigaldage otsakaitse (25) püstoli otsale (1).
4. Sisestage otsak (26) otsakaitse (25). Pinguldage kinnitusmutrit.

Kasutamine

Pihustamine

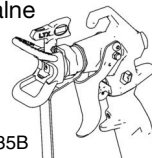
1. Vabastage päästikulukk (2).
2. Veenduge, et noolekujuline otsak (26) on suunatud ette (pihusti poole).
3. Hoidke püstolit risti ja umbes 304 mm (12 tolli) kaugusel pinnast. Liigutage esmalt püstolit, seejärel tõmmake testjoone pihustamiseks päästikut (13).
4. Suurendage aeglaselt pumba rõhku, kuni katvus on ühtlane (vt lisateavet pihusti kasutusjuhendist).

Pihusti joondamine



1. **Vabastage rõhk**. Lukustage päästik (2). Lõdvendage otsakaitse vastumutter.
2. Lõdvendage otsakaitse vastumutter.
3. Keerake otsakaitse (25) horisontaalseks, et pihustada horisontaaljoon.
4. Keerake otsakaitse (25) vertikaalseks, et pihustada vertikaaljoon.

(3) Horisontaalne



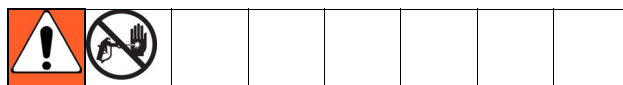
ti9535B

(4) Vertikaalne



ti9534B

Ummistuste kõrvaldamine

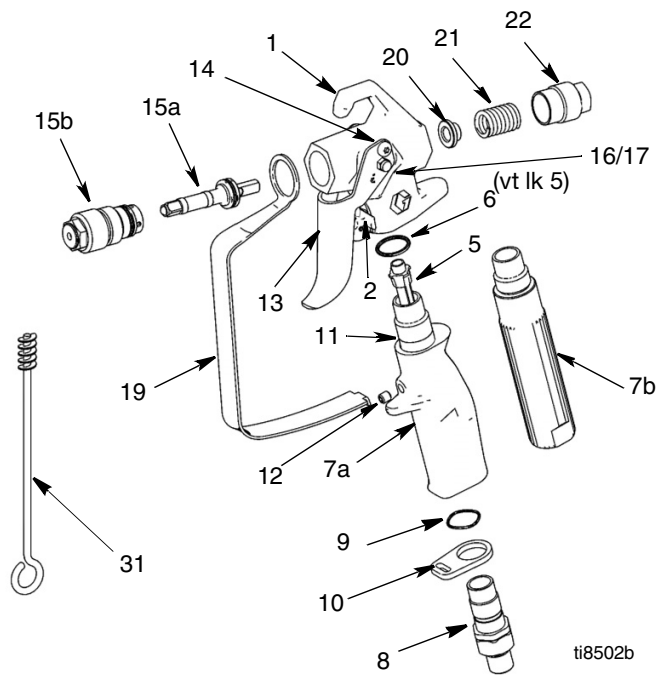


1. **Vabastage rõhk**. Lukustage päästik (2).
2. Pöörake otsakut (26) 180°. Vabastage päästikulukk (2). Rakendage ummistuse eemaldamiseks püstoli päästikut ämbrisse või maapinna suunas.
3. Lukustage päästik (2). Pöörake otsak (26) tagasi pihustusasendisse 180°.

Puhastamine

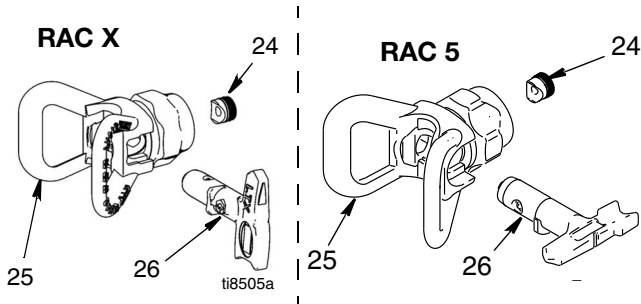
Loputage püstolit pärast iga töövahetust ja hoidke seda kuivas kohas. Ärge jätke püstolit või selle osasid vette või puhastuslahustisse.

Osad



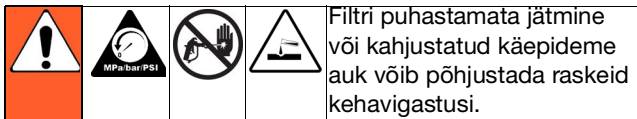
Viide	Osa	Kirjeldus	Ko-gus
1	288812	KORPUS, koost, Contractor	1
	289914	KORPUS, koost, FTX	1
5	287032	FILTER, võrgusilm 60	1
	287033	FILTER, võrgusilm 100	1
	287034	FILTER, komplekt võrgusilmaga 60 ja 100	1
6	120777	TIHEND, o-rõngas	1
7		KÄEPIDE	1
7a	15K282	Püstol Contractor	1
7b	15J735	Püstol FTX	1
	15J736	Püstol FTX-A (pole näidatud)	1
8	288811	PÕOREL, koost, püstol	1
9	120733	RÕNGASTIHEND, uretaan, puhas	1
10	15J706	FIKSAATOR, kaitse, päästik	1
11	15J698	TORU, käepide, püstol Contractor	1
12	120834	KRUVI, komplekt, püstol Contractor	1
13	15J409	PÄÄSTIK, püstol Contractor/FTX, 2-sõrmeline	1
	15J768	PÄÄSTIK, püstol Contractor, 4-sõrmeline (pole näidatud)	1
	15J769	PÄÄSTIK, püstol FTX, 4-sõrmeline (pole näidatud)	1
14	117602	KRUVI, õlg, madallaipea	2
15	288488	KOMPLEKT, nõel, parandus	1
15a		NÕEL, koost	1
15b		HAJUTI, koost	1
16	15J696	TIHVT, päästik (lk 5)	1
17	105334	MUTTER, lukk, kuuskant (lk 5)	1
19	15J464	KAITSE, päästik	1
20	15J528	JUHIK, vedru	1
21	121093	VEDRU, kompressioon	1
22	15B549	MUTTER, ots	1
31	119799	HARI, puhastamine	1

Otsak ja kaitse



Viide	Osa	Kirjeldus	Ko-gus
24	246453	OneSeal™, RAC X (5 tk pakis)	1
	243281	OneSeal™, RAC 5 (5 tk pakis)	1
	17P501	OneSeal™, FFLP (5 tk pakis)	1
25	246215	KAITSEKATE, RAC X	1
	243161	KAITSE, RAC 5	1
26	LTX515	OTSAK, pihusti 515, RAC X	1
	LTX517	OTSAK, pihusti 517, RAC X	1
	286515	OTSAK, pihusti 515, RAC 5	1
	286517	OTSAK, 517, RAC 5	1
	PAA517	OTSAK, pihusti, lateks, RAC X (517), Euroopa	1
	PAA515	OTSAK, pihusti, lateks, RAC X (515), Euroopa	1
	262517	OTSAK, pihusti, 517, RAC 5, Euroopa	1
	LP515	OTSAK, LP515, RAC X	1
	LP517	OTSAK, LP 517, RAC X	1

Hooldus



Enne püstoli hooldustöid lugege kõiki käesoleva kasutusjuhendi esikaanel olevaid hoiatusi ja **vabastage rõhk**.

Filtri (5) puhastamine/asendamine

Ummistunud filter vähendab püstoli jõudlust. Puhastage filter pärast iga kasutamist.

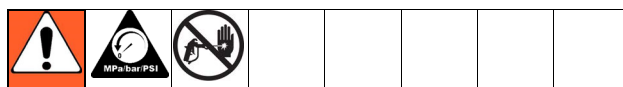
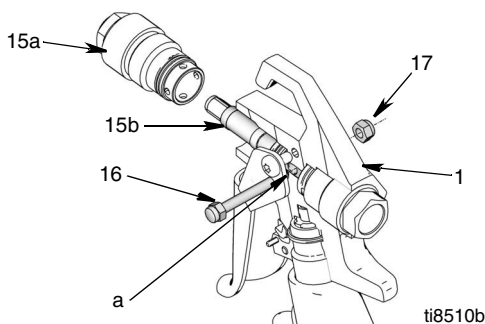
1. **Vabastage rõhk.** Lukustage päästik (2).
2. Eemaldage vedelikuvoolik püstolist pöörli (8) juurest.
3. Eemaldage päästikukaitse (19) otsakaitse fiksaatori küljest (10).
4. Keerake käepide (7) püstoli (1) küljest lahti.
5. Eemaldage filter (5) käepideme (7) otsa kaudu.
6. Kontrollige, ega filtri (5) võrk pole kahjustada saanud. Kui filtri võrgus on augud või tühjad kohad, siis vahetage filter.
7. Puhastage filter (5). Kasutage kogunenud mustuse eemaldamiseks pehmet harja.
8. Kontrollige käepideme ava (7) kahjustuste suhtes. Vahetage käepideme ava välja, kui see on roostetanud või täkitud, ning kontrollige materjali kokkusobivust alumiiniumiga.
9. Pange käepidemesse (7) puhas filter (5).
10. Kinnitage käepide (7) uuesti püstolile (1). Keerake tugevasti kinni.
11. Ühendage päästikukaitse (19) uuesti otsakaitse fiksaatoriga (10).

Remont

Vajalikud tööriistad:

- 8-tolline tellitav võti
- 1/4-tolline mutrikeeraja

Nõela vahetamine



1. **Vabastage rõhk.** Lukustage päästik (2).
2. Eemaldage otsak (26) ja otsakaitse (25) püstoli (1) küljest.
3. Eemaldage vedelikuvoolik püstolist pöörli (8) juurest.
4. Eemaldage mutter (17) ja päästiku tihvt (16).
5. Keerake hajuti (15a) püstoli (1) eest lahti.
6. Eemaldage nõelakoost (15b) püstoli (1) esiosa kaudu.
7. Puhastage püstoli sisemised läbipääsud pehme harjaga.
8. Määrige uue nõela rõngastihendeid silikoonivaba määrdega.
9. Juhtige uus nõel (15b) läbi püstoli (1) esiosa, veendudes, et nõelakoostu lamedad küljed (a) on suunatud püstoli korpuse külgedele.
10. Paigaldage hajuti (15a). Pingutage hajutit pingutusmomendiga 35,25–43,38 N•m (26–30 ft-lbs)
11. Paigaldage tihvt (16) ja mutter (17).

Tõlgitud kasutusjuhendid

Hispaania — 312098	Eesti — 312277
Prantsuse — 312099	Läti — 312278
Hollandi — 312265	Leedu — 312279
Saksa — 312266	Poola — 312280
Itaalia — 312267	Ungari — 312281
Türgi — 312268	Tšehhi — 312282
Kreeka — 312269	Slovaki — 312283
Horvaadi — 312270	Sloveeni — 312284
Portugali — 312271	Rumeenia — 312285
Taani — 312272	Bulgaaria — 312286
Soome — 312273	Hiina — 312287
Rootsi — 312274	Jaapani — 312288
Norra — 312275	Korea — 312289
Vene — 312276	

Tõlgitud kasutusjuhendeid saab küsida edasimüüjalt või hankida veebisaidilt www.graco.com.

Tehnilised andmed

Maksimaalne töö rõhk	248 bar, 24,8 MPa (3600 psi)	
Vedelikupilu suurus	3,18 mm (0,125 tolli)	
Kaal (koos otsaku ja otsakaitsmega)	630 g (22 untsi)	
Sissevõtuava	1/4 npsm-pöörel	
Materjali maksimaalne temperatuur	49°C (120°F)	
Vedelikuga kokkupuutuvad osad	Roostevaba teras, polüuretaan, nailon, alumiinium, volframkarbiid, lahustikindel elastomeer, valgevask	
Kaal		
<u>Püstol</u>	<u>Ilma otsaku ja kaitseta</u>	<u>Koos otsaku ja kaitsega</u>
Contractor	601 g (21,2 untsi)	675 g (23,8 untsi)
Contractor PC – A	493 g (17,4 untsi)	567 g (20,0 untsi)
Contractor PC – B	533 g (18,8 untsi)	607 g (21,4 naela)
Contractor PC Compact	456 g (16,1 untsi)	530 g (18,7 naela)
Müra tase*		
Helitugevus	87 dBa	
Helirõhk	78 dBa	
* Mõõdetud 1 m (3,1 jala) kaugusel pihustamisel vesiemulsioonvärvi, eriraskusjõud 1,36 läbi 517 otsaku 207 baari, 20,7 MPa juures (3000 psi) standardi ISO 3744 järgi.		

Täieliku garantiiteabe saamiseks pöörduge oma Graco edasimüüja poole, helistage Graco klienditeenindusse telefonil 1-800-690-2894 või külastage meie veebisaiti: www.graco.com

Kogu selles dokumendis sisalduv sõnaline ja pildiline teave vastab avaldamise ajal uusimale tooteteabele. Gracol on õigus seda ükskõik mis ajal etteteatamiseta muuta.

Patendiinfo leiate aadressilt www.graco.com/patents.

Algupärase kasutusjuhendi tõlge. This manual contains Estonian. MM 311861

Graco peakorter: Minneapolis

Rahvusvahelised kontorid: Belgium, China, Japan, Korea

GRACO INC. AND SUBSIDIARIES • P.O. BOX 1441 • MINNEAPOLIS MN 55440-1441 • USA
Autoriõigus 2007, Graco Inc. Kõik Graco tootmiskohad on registreeritud sertifikaadiga ISO 9001.

www.graco.com

Muudetud N, Juuli 2021