

Stříkací pistole Contractor PC a FTx

Modely pistole Contractor: 288420, 288421, 288425, 288475, 288477, 288478, 826085, 288009, 262114, 17C926

Modely FTx: 288427, 288428, 288429, 288430, 288431, 288436, 288438, 288477, 288478, 826086, 288008, 262116, 826256, 20A479, 826282

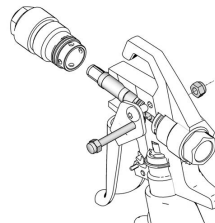
312282N
CS

K aplikaci architektonických barev a nátěrů.

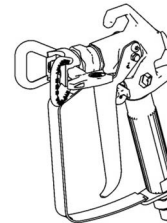
Maximální pracovní tlak: 248 bar, 24,8 MPa (3600 psi)



DŮLEŽITÉ BEZPEČNOSTNÍ POKYNY. Přečtěte si všechna varování a pokyny v této příručce. V návodu k použití vašeho stříkacího zařízení najdete pokyny pro snížení tlaku, plnění a stříkání. Všechny pokyny uschovejte.



ti8501b



ti8522b

Následující varování se týkají nastavení, používání, uzemnění, údržby a oprav tohoto zařízení. Symbol vykřičníku upozorňuje na obecné varování a symbol nebezpečí upozorňuje na riziko specifické pro danou proceduru. V případě potřeby si znovu projděte tato varování. V celé této příručce, kde to je na místě, můžete nalézt další varování týkající se konkrétních výrobků.

⚠ VÝSTRAHA



NEBEZPEČÍ VSTRÍKNUTÍ POD KŮŽI

Vysokotlaký paprsek ze stříkací pistole, z netěsností hadic nebo prasklých dílů průhledné pokožky. Zranění může navenek vypadat jako malé říznutí, ale jedná se o vážné poranění, které může vést až k amputaci částí těla.

Okamžitě vyhledejte chirurgické ošetření.

- Nemiřte pistolí na osoby ani na žádné části těla.
- Nedávejte ruku před trysku pistole.
- Nepokoušejte se zastavit úniky rukou, částmi těla, rukavicí nebo hadrem.
- Nepostříkujte, pokud není namontován kryt trysky a kryt spouště.
- Pokud nestříkáte, zajistěte pistolí pojistkou spouště.
- Když přestanete stříkat a než zahájíte čištění, kontrolu nebo opravu zařízení, vždy proveďte **Postup uvolnění tlaku** popsany v této příručce.



NEBEZPEČÍ POŽÁRU A VÝBUCHU

Hořlavé výpary, jako jsou výpary z rozpouštědel nebo barev na **pracovišti**, se mohou vznítit nebo vybuchnout. Dodržování následujících pokynů pomůže zabránit vzniku požáru a výbuchu:

- Se zařízením pracujte jen v dobře větraných prostorách.
- Vyhněte se přítomnosti všech zdrojů vznícení, např. kontrolky, cigaret, přenosných elektrických svítidel a plastových roušek (nebezpečí statického výboje).
- Na pracovišti nesmí být nečistoty včetně mj. rozpouštědel, hadrů a benzínu.
- Na místech s výskytem hořlavých výparů nezasouvejte nebo nevytahujte napájecí šňůry ze zásuvek ani nezapínejte nebo nevypínejte vypínače světel.
- Všechna zařízení na pracovišti uzemněte. Podívejte se do části pokynů k **uzemnění**.
- Používejte pouze uzemněné hadice.
- Při zkoušení stříkání do nádoby přiložte pistolí k okraji uzemněné nádoby a pevně ji přitlačte.
- Pokud dojde k jiskření statické elektřiny nebo ucítíte zásah proudu, **okamžitě přerušte činnost**. Nepracujte se zařízením, dokud problém neodhalíte a neopravíte.
- Na pracovišti musí být fungující hasicí přístroj.



NEBEZPEČÍ SOUVISEJÍCÍ S HLINÍKOVÝMI DÍLY POD TLAKEM

Použití tekutin, které nejsou slučitelné s hliníkem v tlakovém zařízení, může vést k silné chemické reakci a roztržení zařízení. Nedodržení této výstrahy může vést k úmrtí, těžkému zranění či poškození majetku.

- Nepoužívejte 1,1,1-trichlorethan, metylenchlorid, jiná rozpouštědla s halogenovanými uhlovodíky ani kapaliny s obsahem těchto látek.
- Mnoho dalších kapalin může obsahovat materiály reagující s hliníkem. Ověřte se svým dodavatelem materiálu.

VÝSTRAHA



NEBEZPEČÍ NESPRÁVNÉHO POUŽITÍ ZAŘÍZENÍ

Nesprávný způsob použití může mít za následek smrt nebo těžký úraz.

- Nepoužívejte zařízení, jste-li unaveni nebo pod vlivem léků či alkoholu.
- Nepřekračujte maximální pracovní tlak ani teplotu, na něž je dimenzována komponenta systému s nejnižším dimenzováním. Viz **Technické údaje** v příručkách všech zařízení.
- Používejte kapaliny a rozpouštědla, která jsou kompatibilní se smáčenými díly zařízení. Viz **Technické údaje** v příručkách všech zařízení. Pročtěte si varování výrobců kapalin a rozpouštědel. Pro získání úplných informací o svém materiálu si vyžádejte bezpečnostní listy materiálu od dodavatele nebo prodejce.
- Zařízení denně kontrolujte. Opotřebované nebo poškozené díly okamžitě opravte nebo vyměňte výhradně za značkové náhradní díly od výrobce zařízení.
- Zařízení neměňte ani neupravujte.
- Zařízení používejte jedině k tomu účelu, ke kterému je určeno. Informace získáte telefonicky od prodejce společnosti Graco.
- Hadice a kabely vedte po trasách ležících mimo prostory s dopravou, mimo ostré hrany, pohyblivé části a horké plochy.
- Nezkrucujte nebo nepřehýbejte hadice nebo nepoužívejte hadice k tomu, abyste za ně zařízení tahali.
- Udržujte děti a zvířata mimo pracovní prostor.
- Dodržujte všechny platné bezpečnostní předpisy.



OSOBNÍ OCHRANNÉ POMŮCKY

Při používání a opravách zařízení a v blízkosti pracoviště, kde se zařízení používá, je nutno používat vhodné ochranné pomůcky, které pomáhají chránit vás před vážným úrazem. Příklady ochranných pomůcek:

- Ochrana sluchu a zraku, ochranné rukavice
- Ochranný oděv a respirátor podle doporučení výrobců kapalin a rozpouštědel

Postup uvolnění tlaku

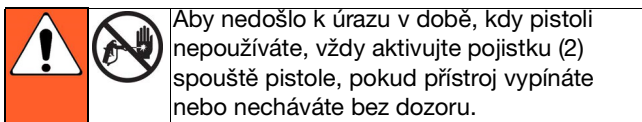


Dodržujte tento **Postup vypuštění tlaku** kdykoliv dostanete pokyn k vypuštění tlaku, ukončení stříkání, provedení kontroly nebo údržby zařízení nebo k instalaci nebo čištění stříkací trysky.

1. VYPNĚTE elektrické napájení a nastavte ovládání tlaku na stříkacím zařízení na nejnižší tlak.
2. Přidržte pistolí na dotek u proplachovací nádoby. Stiskem spouště pistole vypusťte tlak do nádoby.

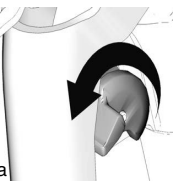
Máte-li podezření, že je stříkací tryska nebo hadice ucpaná nebo že po provedení shora uvedených kroků nedošlo k úplnému uvolnění tlaku, **VELMI POMALU** uvolňujte přítužnou matici ochranného krytu trysky nebo spojku na konci hadice, abyste postupně uvolnili tlak, pak povolte úplně. Odstraňte překážku z hadice nebo trysky.

Pojistka spouště pistole (2)



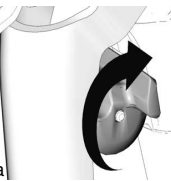
Aby nedošlo k úrazu v době, kdy pistolí nepoužíváte, vždy aktivujte pojistku (2) spouště pistole, pokud přístroj vypínáte nebo necháváte bez dozoru.

Spoušť zajištěna
(nestříká)



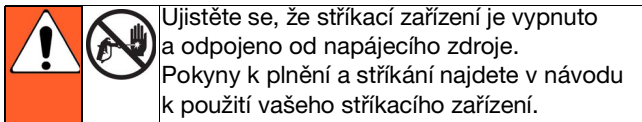
ti10166a

Spoušť
Odemčeno
(stříká)



ti10167a

Sestavení

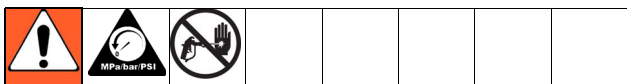


Ujistěte se, že stříkací zařízení je vypnuto a odpojeno od napájecího zdroje. Pokyny k plnění a stříkání najdete v návodu k použití vašeho stříkacího zařízení.

Připojení pistole ke stříkacímu zařízení

1. Připojte přívodní hadici k výstupu tekutiny na stříkacím zařízení.
2. Druhý konec přívodní hadice připojte k otočnému čepu pistole (8). Použijte dva klíče (jeden na otočném čepu (8) a jeden na hadici) k bezpečnému utažení všech spojů.
3. Pokyny k plnění viz návod k použití stříkacího zařízení.

Instalování trysky (26) a krytu (25) na pistolí



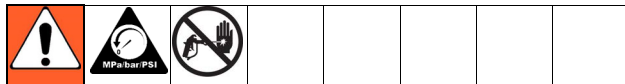
1. Pokud bylo zařízení nedávno používáno, **vypusťte tlak**. Uvedte do činnosti pojistku (2) spouště.
2. Tužkou nebo podobným předmětem zatlačte těsnění (24) na doraz do krytu (25).
3. Nainstalujte kryt (25) na konec pistole (1).
4. Vložte trysku (26) do krytu (25). Utáhněte přídržnou matici.

Obsluha

Stříkání

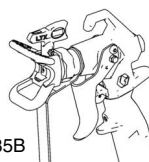
1. Odjistěte pojistku spouště (2).
2. Ujistěte se, že tryska tvaru šipky (26) míří dopředu (ve směru stříkání).
3. Držte pistolí kolmo a přibližně 304 mm (12 palců) od povrchu. Nejprve pohněte pistolí, pak stiskněte spoušť (13) pistole a nastříkejte zkušební vzorek.
4. Pomalu zvyšujte tlak čerpadla, dokud nedosáhnete rovnoměrného krytí (další informace viz návod k použití stříkacího zařízení).

Nastavení směru rozptylu



1. **Uvolněte tlak**. Uvedte do činnosti pojistku (2) spouště. Povolte přítužnou matici krytu.
2. Povolte přítužnou matici krytu.
3. Otočte kryt (25) do vodorovné polohy, pokud potřebujete vodorovný rozstřík.
4. Otočte kryt (25) do svislé polohy, pokud potřebujete svislý rozstřík.

(3) Vodorovně



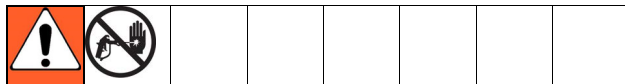
ti9535B

(4) Svisle



ti9534B

Uvolnění ucpání

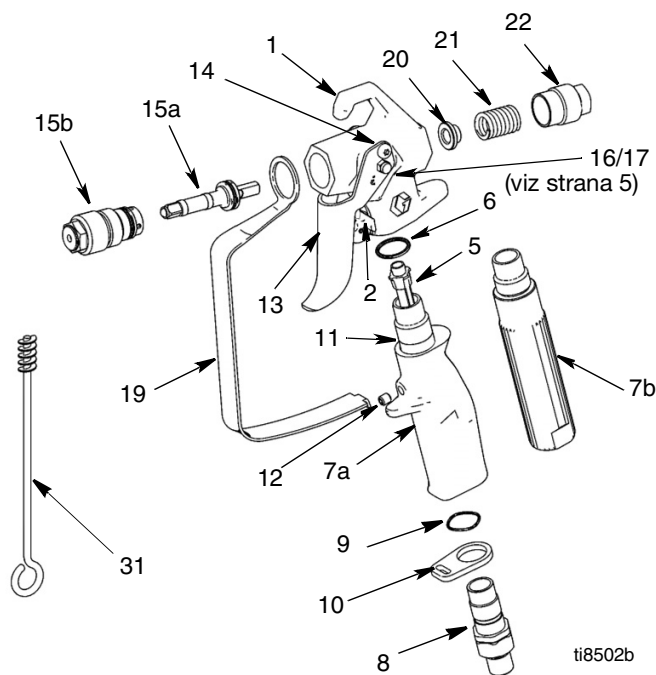


1. **Uvolněte tlak**. Uvedte do činnosti pojistku (2) spouště.
2. Otočte trysku (26) o 180°. Odjistěte pojistku spouště (2). Stiskněte spoušť pistole namířené do nádoby nebo na zem, abyste odstranili ucpání.
3. Uvedte do činnosti pojistku (2) spouště. Otočte trysku (26) o 180° zpět do polohy stříkání.

Čištění

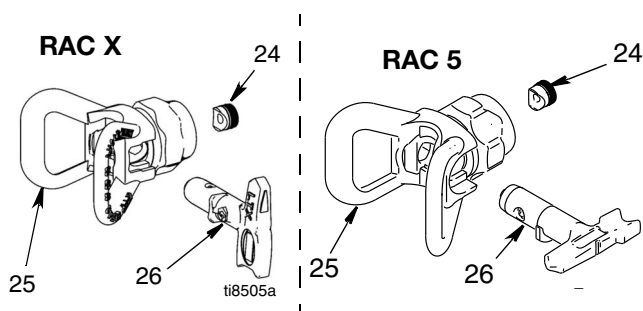
Po každé pracovní směně pistolí vždy propláchněte a pak ji uschovejte na suchém místě. Pistolí ani jakékoli její díly nenechávejte ponořené ve vodě nebo čisticích kapalinách.

Díly



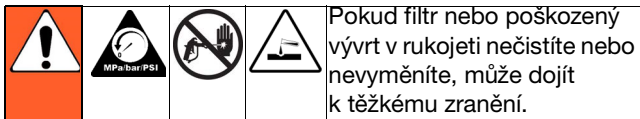
Ref.	Část	Popis	Mn.
1	288812	POUZDRO, sestava, Contractor	1
	289914	POUZDRO, sestava, FTX	1
5	287032	FILTR, velikost sítka 60	1
	287033	FILTR, velikost sítka 100	1
	287034	FILTR, kombinace sítka velikosti 60 a 100	1
6	120777	UCPÁVKA, těsnicí kroužek	1
7		RUKOJEŤ	1
7a	15K282	Stříkací pistole Contractor	1
7b	15J735	Stříkací pistole FTX	1
	15J736	Stříkací pistole FTX-A (nezobrazeno)	1
8	288811	OTOČNÁ SPOJKA, sestava, pistole	1
9	120733	O-kroužek, uretan, čirý	1
10	15J706	POJISTKA, ochrana, spoušť	1
11	15J698	TRUBKA, rukojeť, stříkací pistole Contractor	1
12	120834	ŠROUB, sada, stříkací pistole Contractor	1
13	15J409	SPOUŠŤ, stříkací pistole Contractor/FTX, 2 prsty	1
	15J768	SPOUŠŤ, stříkací pistole Contractor, 4 prsty (není zobrazeno)	1
	15J769	SPOUŠŤ, stříkací pistole FTX, 4 prsty (není zobrazeno)	1
14	117602	ŠROUB, osazený, půlkulatá hlava	2
15	288488	SADA, oprava, jehla	1
15a		JEHLA, sestava	1
15b		DIFUZOR, sestava	1
16	15J696	KOLÍK, spoušť (strana 5)	1
17	105334	MATICE, pojistná, šestihránná (strana 5)	1
19	15J464	KRYT, spoušť	1
20	15J528	VODÍTKO, pružina	1
21	121093	PRUŽINA, kompresní	1
22	15B549	MATICE, koncová	1
31	119799	KARTÁČ, čistící	1

Tryska a kryt



Ref.	Část	Popis	Mn.
24	246453	OneSeal™, RAC X (sada 5 ks)	1
	243281	OneSeal™, RAC 5 (sada 5 ks)	1
	17P501	OneSeal™, FFLP (5 kusů)	1
25	246215	KRYT, RAC X	1
	243161	OCHRANNÝ KRYT, RAC 5	1
26	LTX515	TRYSKA, stříkací 515, RAC X	1
	LTX517	TRYSKA, stříkací 517, RAC X	1
	286515	TRYSKA, stříkací 515, RAC 5	1
	286517	TRYSKA, 517, RAC 5	1
	PAA517	ŠPIČKA, stříkací, latex, RAC X (517), Evropa	1
	PAA515	ŠPIČKA, stříkací, latex, RAC X (515), Evropa	1
	262517	TRYSKA, stříkací 517, RAC 5, Evropa	1
	LP515	TRYSKA, stříkací LP 515, RAC X	1
	LP517	TRYSKA, stříkací LP 517, RAC X	1

Údržba



Pokud filtr nebo poškozený vývrt v rukojeti nečistíte nebo nevyměníte, může dojít k těžkému zranění.

Před prováděním jakékoli údržby pistole si přečtěte všechna upozornění na přední straně obálky tohoto návodu a **vypusťte tlak**.

Čištění/výměna filtru (5)

Ucpaný filtr snižuje výkonost pistole. Po každém použití vyčistěte filtr.

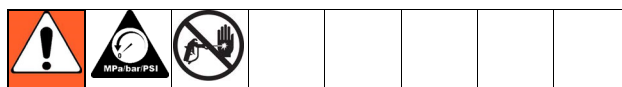
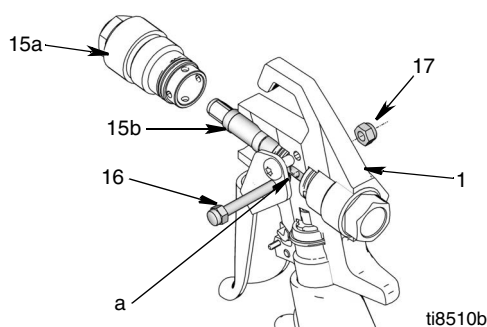
1. **Uvolněte tlak.** Uvedte do činnosti pojistku (2) spouště.
2. Odpojte kapalinovou hadici od pistole u otočného čepu (8).
3. Odpojte kryt spouště (19) od přidržovače krytu (10).
4. Vyšroubujte rukojeť (7) z pistole (1).
5. Vyměňte filtr (5) skrz horní část rukojeti (7).
6. Zkontrolujte filtr (5), zda nedošlo k poškození filtračního sítky. Vyměňte filtr, pokud jsou v sítku otvory nebo praskliny.
7. Vyčistěte filtr (5). Měkkým kartáčem uvolněte a odstraňte nečistoty.
8. Zkontrolujte vývrt rukojeti (7), zda nedošlo k poškození. Pokud je vývrt rukojeti zkorodovaný, vyměňte, zkontrolujte rovněž materiál, zda je kompatibilní s hliníkem.
9. Zasuňte čistý filtr (5) do rukojeti (7).
10. Rukojeť (7) znovu připevněte k pistoli (1). Dobře dotáhněte.
11. Znovu upevněte kryt spouště (19) k přidržovači krytu (10).

Oprava

Potřebné nástroje:

- Francouzský klíč 8 palců
- 1/4" šroubovák na matice

Výměna jehly



1. **Uvolněte tlak.** Uvedte do činnosti pojistku (2) spouště.
2. Sejměte trysku (26) a kryt (25) z pistole (1).
3. Odpojte kapalinovou hadici od pistole u otočného čepu (8).
4. Demontujte matice (17) a kolík spouště (16).
5. Odšroubujte difuzor (15a) z přední strany pistole (1).
6. Demontujte sestavu jehly (15b) přední stranou pistole (1).
7. Měkkým kartáčem vyčistěte vnitřní kanálky v pistoli.
8. Namažte těsnicí kroužky nové jehly nesilikonovým mazacím tukem.
9. Veďte novou jehlu (15b) přední stranou pistole (1). Dbejte, aby ploché strany (a) sestavy jehly směřovaly ke stranám tělesa pistole.
10. Namontujte difuzor (15a). Dotáhněte difuzor na moment 35,25 - 43,38 N•m (26 - 30 ft-lb).
11. Vyměňte kolík (16) a matici (17).

Přeložené příručky

Španělština – 312098	Estonština – 312277
Francouzština – 312099	Lotyšština – 312278
Holandština – 312265	Litevština – 312279
Němčina – 312266	Polština – 312280
Italština – 312267	Maďarština – 312281
Turečtina – 312268	Čeština – 312282
Řečtina – 312269	Slovenština – 312283
Chorvatština – 312270	Slovinština – 312284
Portugalština – 312271	Rumunština – 312285
Dánština – 312272	Bulharština – 312286
Finština – 312273	Čínština – 312287
Švédština – 312274	Japonština – 312288
Norština – 312275	Korejština – 312289
Ruština – 312276	

Přeložené verze návodu si můžete vyžádat od distributora nebo na www.graco.com.

Technické údaje

Maximální pracovní tlak	248 bar, 24,8 MPa (3600 psi)	
Velikost otvoru pro kapalinu	3,18 mm (0,125 palce)	
Hmotnost (s tryskou a krytem)	630 g (22 unci)	
Vstupní otvor	Otočný čep 1/4 npsm	
Maximální teplota materiálu	49°C (120°F)	
Smáčené části	Nerezová ocel, polyuretan, nylon, hliník, karbid wolframu, mosaz, elastomer odolný vůči rozpouštědlům, mosaz	
Hmotnost		
<u>Pistole</u>	<u>Bez krytu trysky a ochranného krytu</u>	<u>S krytem trysky a ochranným krytem</u>
Contractor	601 g (21,2 oz)	675 g (23,8 oz)
Contractor PC – A	493 g (17,4 oz)	567 g (20,0 oz)
Contractor PC – B	533 g (18,8 oz)	607 g (21,4 oz)
Profesionální stříkací pistole PC Compact	456 g (16,1 oz)	530 g (18,7 oz)
Hladina hluku*		
Akustický výkon	87 dBa	
Hladina akustického tlaku	78 dBa	
*Měřeno ve vzdálenosti 1 m (3,1 stopy) při stříkání barvy na vodní bázi, měrná hmotnost 1,36, tryskou 517 při tlaku 207 bar, 20,7 MPa (3000 psi) dle ISO 3744		

Ohledně kompletních informací o záruce se obraťte na svého místního distributora společnosti Graco, zavolejte zákaznický servis Graco 1-800-690-2894 nebo navštivte naše webové stránky: www.graco.com:

Všechny písemné a obrazové údaje obsažené v tomto dokumentu odpovídají nejnovějším informacím o výrobku, které jsou k dispozici v době uveřejnění. Společnost Graco si vyhrazuje právo kdykoli provést změny bez předchozího oznámení.

Informace o patentech naleznete na adrese www.graco.com/patents.

Překlad původních pokynů. This manual contains Czech. MM 311861

Sídlo společnosti Graco: Minneapolis

Mezinárodní kanceláře: Belgium, China, Japan, Korea

GRACO INC. AND SUBSIDIARIES • P.O. BOX 1441 • MINNEAPOLIS MN 55440-1441 • USA

Copyright 2007, Graco Inc. Všechna výrobní místa společnosti Graco jsou registrována podle normy ISO 9001.

www.graco.com

Verze N, Červenec 2021