

Pistoale de pulverizare FTx și cu contractor

Modele de pistol cu contractor: 288420, 288421, 288425, 288475, 288477, 288478, 826085, 288009, 262114, 17C926

Modele FTx: 288427, 288428, 288429, 288430, 288431, 288436, 288438, 288477, 288478, 826086, 288008, 262116, 826256, 20A479, 826282

312285N
RO

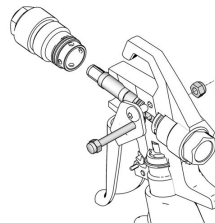
Pentru aplicarea vopselelor și lacurilor arhitecturale.

Presiune maximă de lucru: 248 bari, 24,8 MPa (3600 psi)

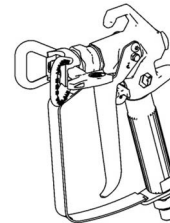


INSTRUCȚIUNI IMPORTANTE PRIVIND SIGURANȚA.

Citiți toate avertizările și instrucțiunile din acest manual. Consultați manualul de instrucțiuni al pulverizatorului dumneavoastră pentru instrucțiuni privind depresurizarea, amorsarea și pulverizarea. Păstrați toate instrucțiunile.



ti8501b



ti8522b

Următoarele avertizări se referă la instalarea, utilizarea, împământarea, întreținerea și repararea acestui echipament. Simbolul cu semn de exclamare indică un avertisment general, iar simbolul de pericol se referă la riscuri specifice anumitor proceduri. Consultați pe parcurs aceste avertismente. Alte avertismente, specifice unui anumit produs, pot fi găsite în întreg manualul, după caz.

AVERTIZARE



PERICOL DE INJECTARE A PIELII

Soluția presurizată din pistol, scurgerile din furtun sau componentele deteriorate vor perfora pielea. Aceasta poate arăta ca o tăietură, dar este o rană gravă ce poate conduce la amputare. **Apelați imediat la tratament chirurgical.**

- Nu îndreptați pistolul către nimeni și către nicio parte a corpului.
- Nu puneți mâna peste duza de pulverizare.
- Nu opriți și nu redirecționați scurgerile cu mâna, corpul, mânușa sau o cârpă.
- Nu pulverizați cu protecțiile pentru duză și pârghie demontate.
- Cuplați siguranța pârgchiei de decuplare când nu pulverizați.
- Respectați **Procedura de depresurizare** descrisă în acest manual atunci când terminați pulverizarea, precum și înainte de curățarea, verificarea sau întreținerea mașinii.



PERICOL DE INCENDIU ȘI EXPLOZIE

Vaporii inflamabili, ca de exemplu cei de solvenți și de vopsea, aflați în **zona de lucru** se pot aprinde sau pot exploda. Pentru a preveni incendiile și exploziile:

- Folosiți echipamentul numai în zone bine ventilate.
- Eliminați toate sursele de incendiu, cum ar fi lămpile indicatoare, țigările, lămpile electrice portabile și țesăturile din material plastic (cu potențial de descărcări electrostatice).
- Îndepărtați deșeurile din zona de lucru, inclusiv solvenții, cârpele și benzina.
- Nu conectați sau deconectați ștecăre și nu stingeți sau aprindeți becuri în medii cu vapori inflamabili.
- Toate echipamentele din zona de lucru trebuie împământate. Consultați instrucțiunile de **împământare**.
- Folosiți numai furtunuri împământate.
- Mențineți pistolul ferm pe partea laterală a benei împământate când declanșați în benă.
- Dacă există o scânteie statică sau simțiți un șoc, **opriți imediat operațiunea**. Nu utilizați echipamentul până nu identificați și corecți problema.
- Păstrați în zona de lucru un extingtor în stare de funcționare.



PERICOL CAUZAT DE COMPONENTELE DIN ALUMINIU PRESURIZATE

Folosirea unor lichide incompatibile cu aluminiul în echipamente presurizate poate provoca reacții chimice severe și deteriorarea echipamentului. Nerespectarea acestei avertizări poate conduce la deces, vătămări grave sau deteriorarea bunurilor.

- Nu folosiți 1,1,1-tricloroetan, clorură de metilen sau alți solvenți pe bază de hidrocarburi hidrogenate, nici lichide care conțin astfel de solvenți.
- Multe alte lichide pot conține materiale incompatibile cu aluminiul. Contactați furnizorul de materiale de lucru pentru a verifica aceste aspecte.

AVERTIZARE



PERICOL LA UTILIZAREA INCORECTĂ A ECHIPAMENTULUI

Utilizarea incorectă poate provoca decesul sau vătămarea gravă.

- Nu folosiți unitatea dacă sunteți obosit(ă) sau dacă vă aflați sub influența medicamentelor sau a alcoolului.
- Nu depășiți limita maximă a presiunii de lucru sau temperatura nominală a componentei cu cea mai mică valoare din sistem. Consultați secțiunea **Date tehnice** din manualele tuturor echipamentelor.
- Utilizați lichide și solvenți compatibile cu părțile umede ale echipamentelor. Consultați secțiunea **Date tehnice** din manualele tuturor echipamentelor. Citiți avertismentele producătorului lichidului și solventului. Pentru informații complete despre materiale, solicitați fișele privind siguranța materialelor de la distribuitor sau vânzător.
- Verificați echipamentul zilnic. Reparați sau înlocuiți imediat piesele uzate sau deteriorate doar cu piese de schimb originale, de la producător.
- Nu modificați echipamentul.
- Utilizați echipamentul doar pentru scopul său vizat. Contactați distribuitorul pentru informații.
- Întindeți furtunurile și cablurile în afara zonelor de trafic, cu margini ascuțite, piese în mișcare sau suprafețe fierbinți.
- Nu răsuciți și nu îndoiți excesiv furtunurile, nu folosiți furtunurile pentru a trage echipamentul.
- Nu permiteți accesul copiilor și animalelor în zona de lucru.
- Respectați toate reglementările de siguranță în vigoare.

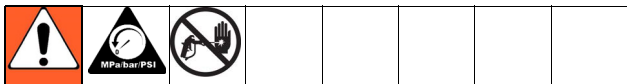


ECHIPAMENT DE PROTECȚIE PERSONALĂ

Trebuie să purtați echipament de protecție corespunzător când utilizați sau efectuați lucrările de service asupra echipamentului sau în zona de lucru a echipamentului pentru a preveni vătămarea gravă. Acest echipament cuprinde, însă nu este limitat la:

- Echipamente de protecție pentru ochi și pentru auz, mănuși.
- Îmbrăcăminte și aparat de respirație, conform recomandărilor producătorului lichidului sau solventului

Procedura de depresurizare

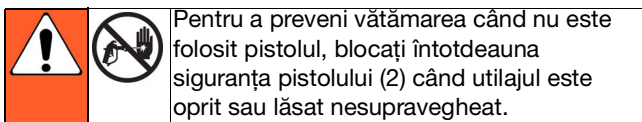


Urmați această **Procedură de depresurizare** ori de câte ori vi se solicită să depresurizați, când opriți pulverizarea, verificați echipamentul sau efectuați activități de service, când instalați sau curățați duza de pulverizare.

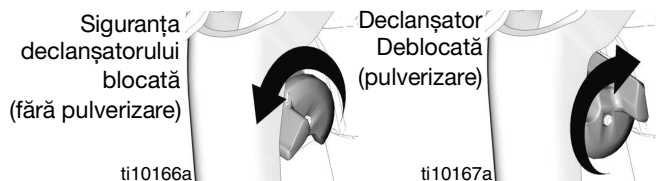
1. **OPRIȚI** alimentarea și comutați butonul de control al presiunii pulverizatorului la cea mai scăzută setare de presiune.
2. Îndreptați pistolul către lateralul benei de spălare. Declanșați pistolul în benă pentru a depresuriza.

Dacă suspectați că duza de pulverizare sau furtunul este blocat și că depresurizarea nu este completă în urma etapelor de mai sus, slăbiți FOARTE UȘOR piulița de fixare a apărătoarei pentru duză sau a cuplei de la capătul furtunului pentru a depresuriza gradual, apoi slăbiți până la capăt. Eliberați blocajul din duză sau din furtun.

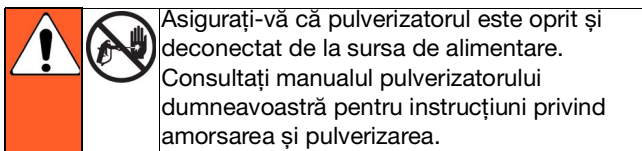
Siguranța declanșatorului pistolului (2)



Pentru a preveni vătămarea când nu este folosit pistolul, blocați întotdeauna siguranța pistolului (2) când utilajul este oprit sau lăsat nesupravegheat.



Instalarea

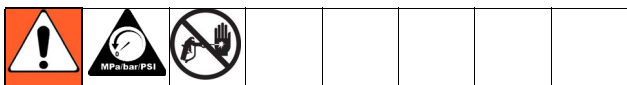


Asigurați-vă că pulverizatorul este oprit și deconectat de la sursa de alimentare. Consultați manualul pulverizatorului dumneavoastră pentru instrucțiuni privind amorsarea și pulverizarea.

Conectarea pistolului la pulverizator

1. Atașați furtunul de alimentare la duza pentru evacuarea soluției de pe pulverizator.
2. Atașați celălalt capăt al furtunului de alimentare la pivotul pistolului (8). Utilizați cele două chei fixe (una de pe pivotant (8) și una de pe furtun) pentru a strânge bine legăturile.
3. Consultați manualul de instrucțiuni al pulverizatorului pentru instrucțiuni privind amorsarea.

Instalarea duzei (26) și apărătoarei (25) pe pistol



1. Dacă echipamentul a fost utilizat de curând, **depresurizați**. Cuplați siguranța declanșatorului (2).

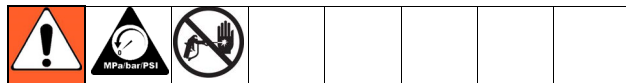
2. Utilizați un creion sau un obiect similar, introduceți dispozitivul de etanșare (24) în partea din spate a apărătoarei (25).
3. Instalați apărătoarea (25) peste capătul pistolului (1).
4. Introduceți duza (26) în apărătoare (25). Strângeți piulița de fixare.

Funcționarea

Pulverizarea

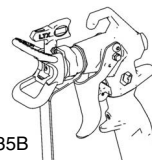
1. Deblocați siguranța declanșatorului (2).
2. Asigurați-vă că duza în formă de săgeată (26) este îndreptată în față (pulverizare).
3. Țineți pistolul perpendicular și la aprox. 304 mm (12 inchi) de suprafață. Mișcați întâi pistolul, apoi trageți declanșatorul pistolului (13) pentru a pulveriza o suprafață de test.
4. Măriți treptat presiunea pompei până când acoperirea este uniformă și regulată (consultați manualul de instrucțiuni al pulverizatorului pentru informații suplimentare).

Pulverizare aliniată



1. **Depresurizați**. Cuplați siguranța declanșatorului (2). Slăbiți piulița de fixare a apărătoarei.
2. Slăbiți piulița de fixare a apărătoarei.
3. Aliniați apărătoarea (25) orizontal pentru a pulveriza un model orizontal.
4. Aliniați apărătoarea (25) vertical pentru a pulveriza un model vertical.

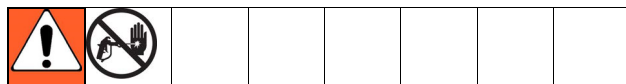
(3) Orizontal



(4) Vertical



Eliminarea blocajelor

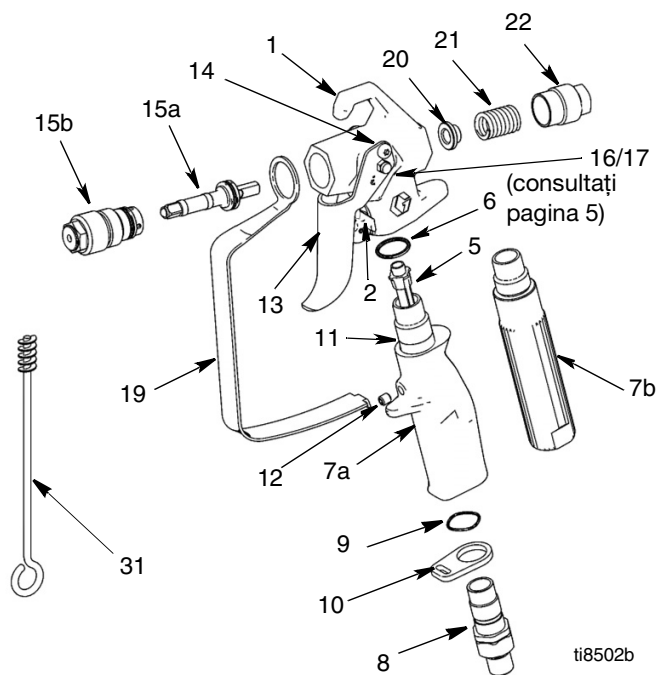


1. **Depresurizați**. Cuplați siguranța declanșatorului (2).
2. Rotiți duza (26) 180°. Deblocați siguranța declanșatorului (2). Declanșați pistolul în benă sau pe sol pentru a elimina blocajul.
3. Cuplați siguranța declanșatorului (2). Rotiți duza (26) 180° înapoi în poziția de pulverizare.

Curățarea

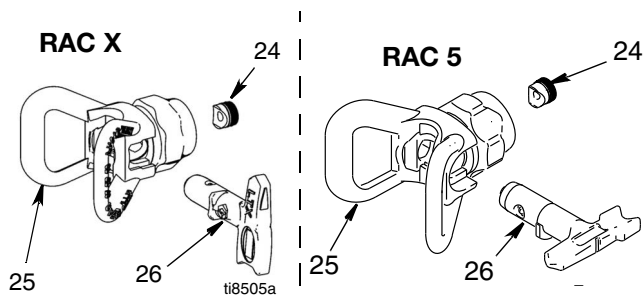
Clătiți pistolul după fiecare tură de lucru și depozitați-l într-o locație uscată. Nu lăsați pistolul sau orice piese în apă sau solvenți de curățare.

Piese de schimb



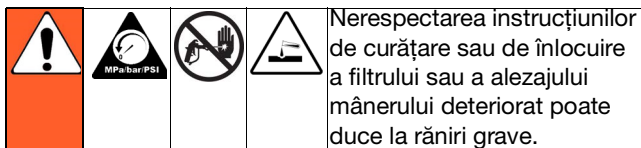
Ref.	Piesă	Descriere	Cantitate
1	288812	CARCASĂ, ansamblu, cu contractor	1
5	289914	CARCASĂ, ansamblu, FTX	1
	287032	FILTRU, sită 60	1
	287033	FILTRU, sită 100	1
	287034	FILTRU, sită combinație 60 și 100	1
6	120777	PRESETUPĂ, inel de etanșare	1
7		MÂNER	1
7a	15K282	Pistol cu contractor	1
7b	15J735	Pistol FTX	1
	15J736	Pistol FTX-A (nu este prezentat)	1
8	288811	AX, ansamblu, pistol	1
9	120733	O-RING, uretan, transparent	1
10	15J706	PUNCT DE FIXARE, apărătoare, declanșator	1
11	15J698	TUB, mâner, pistol cu contractor	1
12	120834	ȘURUB, set, pistol cu contractor	1
13	15J409	DECLANȘATOR, pistol cu contractor/FTX, 2 degete	1
	15J768	DECLANȘATOR, pistol cu contractor, 4 degete (nu este prezentat)	1
	15J769	DECLANȘATOR, pistol FTX, 4 degete (nu este prezentat)	1
14	117602	ȘURUB, muchie, cap recipient	2
15	288488	SET, ac, reparație	1
15a		AC, ansamblu	1
15b		DIFUZOR, ansamblu	1
16	15J696	ȘTIFT, declanșator (pagina 5)	1
17	105334	PIULIȚĂ, blocare, hexagonală (pagina 5)	1
19	15J464	APĂRĂTOARE, declanșator	1
20	15J528	GHIDAJ, arc	1
21	121093	ARC, compresie	1
22	15B549	PIULIȚĂ, capăt	1
31	119799	PERIE, curățare	1

Duză și apărătoare



Ref.	Piesă	Descriere	Cantitate
24	246453	OneSeal™, RAC X (pachet de 5 bucăți)	1
	243281	OneSeal™, RAC 5 (pachet de 5 bucăți)	1
	17P501	OneSeal™, FFLP (pachet de 5 bucăți)	1
25	246215	APĂRĂTOARE, RAC X	1
	243161	APĂRĂTOARE, RAC 5	1
26	LTX515	DUZĂ, pulverizare 515, RAC X	1
	LTX517	DUZĂ, pulverizare 517, RAC X	1
	286515	DUZĂ, pulverizare 515, RAC 5	1
	286517	DUZĂ, 517, RAC 5	1
	PAA517	DUZĂ, pulverizare, latex, RAC X (517), Europa	1
	PAA515	DUZĂ, pulverizare, latex, RAC X (515), Europa	1
	262517	DUZĂ, pulverizare. 517, RAC 5, Europa	1
	LP515	DUZĂ, pulverizare, LP515, RAC X	1
	LP517	DUZĂ, pulverizare, LP 517, RAC X	1

Întreținerea



Înainte de a realiza orice activități de întreținere asupra pistolului, citiți toate avertizările de pe coperta față a acestui manual și **depresurizați**.

Curățarea/Înlocuirea filtrului (5)

Un filtru înfundat reduce performanța pistolului. Curățați filtrul după fiecare utilizare.

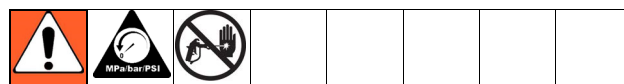
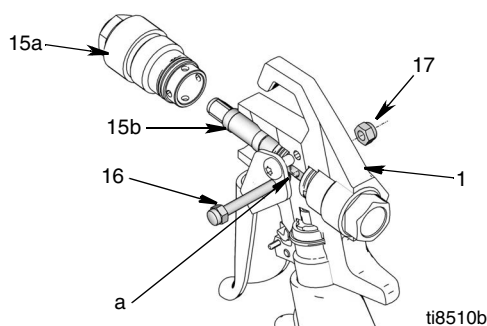
1. **Depresurizați.** Cuplați siguranța declanșatorului (2).
2. Deconectați furtunul de lichid de la pistol de la pivotul pistolului (8).
3. Deconectați apărătoarea pentru declanșator (19) de la punctul de fixare a apărătoarei (10).
4. Deșurubați mânerul (7) de la pistol (1).
5. Îndepărtați filtrul (5) prin partea de sus a mânerului (7).
6. Inspectați filtrul (5) pentru a verifica dacă sita acestuia nu este deteriorată. Înlocuiți filtrul dacă sita este găurită.
7. Curățați filtrul (5). Utilizați o perie moale pentru a slăbi și îndepărta impuritățile în exces.
8. Inspectați alezajul mânerului (7) pentru a verifica dacă nu este deteriorat. Înlocuiți alezajul mânerului dacă este corodat sau ros și verificați dacă materialul este compatibil cu aluminiul.
9. Introduceți filtrul curat (5) în mâner (7).
10. Reatașați mânerul (7) la pistol (1). Strângeți bine.
11. Reconectați apărătoarea pentru declanșator (19) la punctul de fixare a apărătoarei (10).

Reparații

Scule necesare:

- Cheie reglabilă de 8 inch
- Element de acționare a piuliței de 1/4 inch

Înlocuirea acului



1. **Depresurizați.** Cuplați siguranța declanșatorului (2).
2. Demontați duza (26) și apărătoarea (25) de pe pistol (1).
3. Deconectați furtunul de lichid de la pistol de la pivotul pistolului (8).
4. Demontați piulița (17) și știftul declanșatorului (16).
5. Deșurubați difuzorul (15a) din partea frontală a pistolului (1).
6. Demontați ansamblul acului (15b) prin partea frontală a pistolului (1).
7. Utilizați o perie moale pentru a curăța canalele interioare ale pistolului.
8. Ungeți inelele O ale noului ac cu grăsime fără silicon.
9. Ghidați noul ac (15b) prin partea frontală a pistolului (1), asigurându-vă că părțile plate (a) ale ansamblului acului sunt orientate către părțile laterale ale carcasi pistolului.
10. Montați difuzorul (15a). Răsuciți difuzorul la un cuplu de 35,25 - 43,38 N•m (26 - 30 ft-lbs).
11. Înlocuiți știftul (16) și piulița (17).

Manuale traduse

Spaniolă - 312098	Estoniană - 312277
Franceză - 312099	Letonă - 312278
Olandeză - 312265	Lituaniană - 312279
Germană - 312266	Poloneză - 312280
Italiană - 312267	Maghiară - 312281
Turcă - 312268	Cehă - 312282
Greacă - 312269	Slovacă - 312283
Croată - 312270	Slovenă - 312284
Portugheză - 312271	Română - 312285
Daneză - 312272	Bulgară - 312286
Finlandeză - 312273	Chineză - 312287
Suedeză - 312274	Japoneză - 312288
Norvegiană - 312275	Coreeană - 312289
Rusă - 312276	

Manualele traduse pot fi solicitate unui distribuitor sau folosind site-ul web www.graco.com.

Date tehnice

Presiune maximă de lucru	248 bari, 24,8 MPa (3600 psi)	
Dimensiune orificiu soluție	3,18 mm (0,125 inchi)	
Greutate (cu duză și apărătoare)	630 g (22 oz.)	
Admisie	Pivotant npsm 1/4	
Temperatura maximă a materialului	49°C (120°F)	
Piese umede	Oțel inoxidabil, poliuretan, nailon, aluminiu, carbură de tungsten, elastomer rezistent la solvent, alamă	
Greutate		
<u>Pistol</u>	<u>Fără duză și apărătoare</u>	<u>Cu duză și apărătoare</u>
Contractor	601 g (21,2 oz)	675 g (23,8 oz)
Compact PC cu contractor - A	493 g (17,4 oz)	567 g (20,0 oz)
Compact PC cu contractor - B	533 g (18,8 oz)	607 g (21,4 oz)
Compact PC cu contractor	456 g (16,1 oz)	530 g (18,7 oz)
Nivel de zgomot*		
Putere acustică	87 dBa	
Presiune acustică	78 dBa	
*Măsurat la 1 m (3,1 ft.) în timpul pulverizării unei vopsele pe bază de apă, gravitate specifică 1,36, printr-o duză de 517 la 207 bari, 20,7 MPa (3000 psi) conform ISO 3744.		

Pentru informații complete privind garanția, contactați distribuitorul local Graco, apelați serviciul clienți Graco la numărul de telefon: 1-800-690-2894 sau vizitați site-ul nostru web: www.graco.com

Toate informațiile scrise și vizuale din acest document reflectă cele mai recente informații cu privire la produs disponibile la data publicării. Graco își rezervă dreptul de a se opera modificări în orice moment și fără o notificare prealabilă.

Pentru informații privind patentele, consultați www.graco.com/patents.

Traducerea instrucțiunilor originale. This manual contains Romanian. MM 311861

Sediul Graco: Minneapolis

Birouri internaționale: Belgium, China, Japan, Korea

GRACO INC. AND SUBSIDIARIES • P.O. BOX 1441 • MINNEAPOLIS MN 55440-1441 • USA
Copyright 2007, Graco Inc. Toate unitățile de producție Graco sunt înregistrate la ISO 9001.

www.graco.com

Revizuirea N, Iulie 2021