

Модуль насоса

Dyna-Star[®] со степенью сжатия 10:1

3A2033G

RU

Устройство подачи смазки и давления для эксплуатации однолинейной параллельной автоматической смазочной системы. Только для автоматических смазочных систем.



Важные инструкции по технике безопасности

Внимательно прочтите все содержащиеся в данном руководстве предупреждения и инструкции. Сохраните эти инструкции.

Однолинейные параллельные автоматические смазочные системы

247444, 247574: Модуль насоса

243170: Комплект гидравлических выпускных клапанов

247538: Комплект гидравлических регуляторов

Комплекты деталей для установки специализированного бака. 60#: 247970; 120#: 247456; 400#: 247457

Максимальное выходное давление смазки: 3500 фунтов/кв. дюйм (24 МПа, 240 бар)

Максимальное входное давление гидравлической жидкости: 3500 фунтов/кв. дюйм (24 МПа, 240 бар).

Максимальное регулируемое давление гидравлической жидкости: 350 фунтов/кв. дюйм (2,4 МПа, 24,1 бар).

Однолинейные прогрессивные смазочные системы

247706, 247707: Модуль насоса

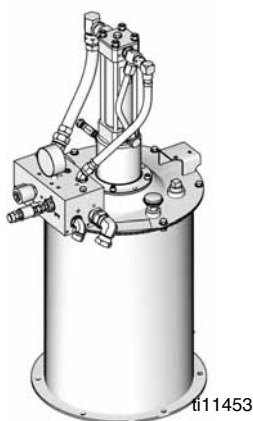
247705: Комплект гидравлических регуляторов для установки отдельно со стандартными очистительными барабанами

247538: Комплект гидравлических регуляторов

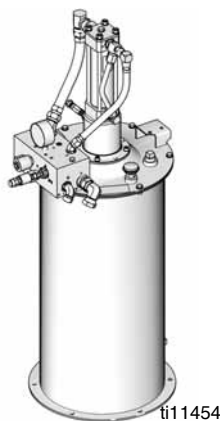
Максимальное выходное давление смазки: 4500 фунтов/кв. дюйм (31 МПа, 310 бар)

Максимальное входное давление гидравлической жидкости: 3500 фунтов/кв. дюйм (14 МПа, 24,0 бар).

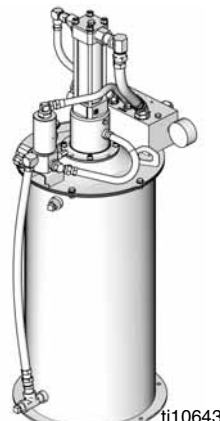
Максимальное регулируемое давление гидравлической жидкости: 450 фунтов/кв. дюйм (3,1 МПа, 31,0 бар).



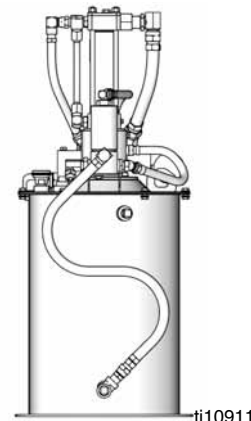
Модель 247706



Модель 247707






Модель 247444










Модель 247574

Предупреждения

Следующие предупреждения относятся к установке, эксплуатации, заземлению, техническому обслуживанию и ремонту данного оборудования. Символом восклицательного знака отмечены предупреждения общего характера, а знак опасности указывает на риск, связанный с определенной процедурой. Обращайтесь к этим предупреждениям для справки. При необходимости в руководстве приводятся дополнительные предупреждения, относящиеся к рассматриваемому устройству.

 ПРЕДУПРЕЖДЕНИЕ	
	<p>ВЗРЫВООПАСНОСТЬ И ОПАСНОСТЬ ПОЖАРА</p> <p>В рабочей зоне легковоспламеняющиеся жидкости, например бензин, стеклоомывающие средства, могут загореться или взорваться. Для предотвращения возгораний и взрывов необходимо соблюдать следующие меры предосторожности.</p> <ul style="list-style-type: none"> • Используйте оборудование только в хорошо вентилируемых зонах. • Удалите из рабочей зоны все потенциальные источники возгорания, например сигареты и переносные электролампы. • В рабочей зоне не должно быть мусора, ветоши, открытых емкостей с растворителями или бензином, разлитых легковоспламеняющихся жидкостей. • При наличии воспламеняемых испарений не подключайте и не отключайте кабели питания, не включайте и не выключайте освещение. • Все оборудование в рабочей области должно быть заземлено. • Пользуйтесь только заземленными шлангами. • В случае появления статического разряда или удара электрическим током работу следует немедленно прекратить. Не используйте оборудование до выявления и устранения причин возникновения разряда или удара током. • В рабочей области должен находиться исправный огнетушитель.
	<p>ОПАСНОСТЬ НЕПРАВИЛЬНОГО ПРИМЕНЕНИЯ ОБОРУДОВАНИЯ</p> <p>Неправильное применение оборудования может привести к серьезным травмам или смертельному исходу.</p> <ul style="list-style-type: none"> • Запрещается работать с данным оборудованием в утомленном состоянии, под воздействием лекарственных препаратов или в состоянии алкогольного опьянения. • Запрещается превышать наименьшее для всех компонентов максимальное рабочее давление или температуру. См. раздел «Технические характеристики» в соответствующих руководствах по эксплуатации оборудования. • Используемые жидкости и растворители должны быть совместимы с входящими с ними в соприкосновение деталями оборудования. См. раздел «Технические характеристики» в соответствующих руководствах по эксплуатации оборудования. Прочитайте предупреждения производителей жидкостей и растворителей. Для получения полной информации об используемых веществах затребуйте паспорта безопасности материалов у дистрибьютора или продавца этих веществ. • Оборудование необходимо подвергать ежедневным проверкам. Незамедлительно ремонтируйте или заменяйте поврежденные или изношенные детали, используя при этом запасные части, изготовленные производителем исходного оборудования. • Изменять или модифицировать оборудование запрещается. • Используйте оборудование только по назначению. Для получения необходимой информации свяжитесь с дистрибьютором оборудования. • Прокладывать шланги и кабели следует вне участков движения людей и механизмов, вдали от острых кромок, движущихся частей, горячих поверхностей. • Запрещается изгибать и перегибать шланги или тянуть за них оборудование. • Не допускайте детей и животных в рабочую зону. • Соблюдайте все действующие правила техники безопасности.

 ПРЕДУПРЕЖДЕНИЕ	
	<p>ОПАСНОСТЬ РАНЕНИЯ</p> <p>Жидкость, поступающая под высоким давлением из клапана подачи, через места утечек в шлангах или через разрывы в деталях, способна повредить кожу человека. Такое повреждение может выглядеть как обычный порез, но является серьезной травмой, которая может привести к ампутации. В случае повреждения кожи необходимо немедленно обратиться за хирургической помощью.</p> <ul style="list-style-type: none"> • Запрещается направлять клапан подачи в сторону людей или на части тела. • Не кладите руки на сопло клапана подачи. • Не пользуйтесь руками, другими частями тела, рукавицами или ветошью, чтобы заткнуть, остановить или отклонить утечку. • По окончании распыления и перед чисткой, проверкой и обслуживанием оборудования необходимо выполнить процедуру снятия давления, описание которой содержится в данной инструкции.
	<p>ОБОРУДОВАНИЕ НАХОДИТСЯ ПОД ДАВЛЕНИЕМ</p> <p>Жидкость, поступающая из пистолета-распылителя или клапана подачи, через утечки в шлангах или поврежденных деталях, может попасть в глаза или на поверхность кожи и привести к серьезным травмам.</p> <ul style="list-style-type: none"> • По окончании распыления и перед чисткой, проверкой и обслуживанием оборудования необходимо выполнить процедуру снятия давления, описание которой содержится в данной инструкции. • Перед использованием оборудования следует затянуть все соединения жидкостного трубопровода. • Ежедневно проверяйте шланги, трубы и соединительные муфты. Изношенные и поврежденные детали необходимо сразу же заменять.
	<p>ОПАСНОСТЬ В СВЯЗИ С НАЛИЧИЕМ ДВИЖУЩИХСЯ ДЕТАЛЕЙ</p> <p>Движущиеся детали могут прищемить или оторвать пальцы или другие части тела.</p> <ul style="list-style-type: none"> • Держитесь на расстоянии от движущихся деталей. • Не начинайте работу при отсутствии защитных устройств или крышек. • Оборудование находится под давлением и может включиться неожиданно. Перед проверкой, перемещением и обслуживанием оборудования необходимо выполнить процедуру снятия давления, описание которой содержится в данной инструкции. Отключите питание и устройство подачи воздуха.
	<p>ОПАСНОСТЬ ОЖОГОВ</p> <p>Во время работы поверхности оборудования и используемые жидкости могут сильно нагреваться. Во избежание серьезных ожогов не следует прикасаться к горячим жидкостям и оборудованию. Подождите, пока поверхности и жидкости не остынут.</p>
	<p>ОПАСНОСТЬ В СВЯЗИ С НАЛИЧИЕМ ТОКСИЧНЫХ ЖИДКОСТЕЙ ИЛИ ГАЗОВ</p> <p>Вдыхание или проглатывание токсичных жидкостей или газов или их попадание в глаза или на кожу может привести к серьезным травмам или смертельному исходу.</p> <ul style="list-style-type: none"> • Сведения об опасных особенностях используемых жидкостей см. в паспортах безопасности соответствующих материалов. • Храните опасные жидкости в специальных контейнерах. При утилизации этих жидкостей выполняйте соответствующие инструкции. • При распылении смазки и при очистке оборудования необходимо использовать влагонепроницаемые рукавицы.
	<p>СРЕДСТВА ИНДИВИДУАЛЬНОЙ ЗАЩИТЫ</p> <p>При эксплуатации и обслуживании оборудования и при нахождении в рабочей зоне следует использовать соответствующие средства индивидуальной защиты, предохраняющие от серьезных травм, в том числе травм органов зрения и слуха, попадания токсичных паров в дыхательные пути и ожогов. К средствам индивидуальной защиты относятся, в частности, следующие:</p> <ul style="list-style-type: none"> • защитные очки; • защитная одежда и респираторы, рекомендованные производителями используемых жидкостей и растворителей; • рукавицы; • средства защиты органов слуха.

Распаковка оборудования

Модуль насоса Dyna-Star тщательно упакован для поставки компанией Graco. По прибытии оборудования необходимо распаковать его следующим образом.

1. Тщательно осмотрите ящик с оборудованием на предмет повреждений, полученных в ходе транспортировки. При обнаружении повреждений сразу же обратитесь к перевозчику.
2. Распечатайте ящик с оборудованием и тщательно осмотрите содержимое ящика. В ящике не должны присутствовать поврежденные детали.
3. Сравните упаковочный лист с содержимым ящика. Об отсутствии каких бы то ни было деталей и других выявленных проблемах необходимо немедленно сообщить производителю оборудования.
4. Поместите ящик и упаковочные материалы на хранение в безопасном месте для дальнейшего применения. Компания Graco рекомендует сохранять упаковку на тот случай, если оборудование понадобится транспортировать.

Описание модуля насоса

Функции модуля насоса

Модули насоса 247444 и 247574 для инжекторных автоматических смазочных систем подают смазку и давление для эксплуатации однолинейных параллельных автоматических смазочных систем. Для приведения модуля в действие требуются гидравлический блок питания и рассчитанный по времени сигнал контроллера смазочной системы. На основании таких сигналов модуль насоса подает смазку и давление, необходимые для эксплуатации инжекторов, и выпускает воздух из инжекторной системы для возвращения инжекторов в исходное состояние.

Модули насоса 247706 и 247707 для однолинейных прогрессивных автоматических смазочных систем подают смазку и давление для эксплуатации однолинейных прогрессивных автоматических смазочных систем. Для приведения модуля в действие требуются гидравлический блок питания и рассчитанный по времени сигнал контроллера смазочной системы.

Работа модуля насоса

(См. Рис. 4 на стр. 8.)

Циклы модулей насоса 247444 и 247574 для инжекторных автоматических смазочных систем

1. При получении сигнала от контроллера смазочной системы (J) с напряжением 24 В открывается трехходовой электромагнитный клапан (F), который запускает насос (D) и закрывает выпускной клапан (U).
2. Насос создает давление до тех пор, пока присутствующее в системе реле давления не отправит сигнал контроллеру смазочной системы (J), в результате чего цикл завершится. В противном случае насос (D) остановится.
3. Контроллер смазочной системы (J) прекращает подачу сигнала 24 В на трехходовой электромагнитный клапан (F).
4. Трехходовой электромагнитный клапан (F) закрывается, в результате чего насос (D) останавливается, а выпускной клапан (U) выпускает жидкость в резервуар (P).
5. Редукционный клапан (S) и регулятор потока (N) контролируют давление на выходе из насоса и продолжительность цикла.

Циклы модулей насоса 247706 и 247707 для однолинейных прогрессивных автоматических смазочных систем

1. При получении сигнала от контроллера смазочной системы (J) с напряжением 24 В открывается трехходовой электромагнитный клапан (F), который запускает насос (D).
2. Насос (D) подает смазку и давление до тех пор, пока контроллер смазочной системы (J) не прекратит подачу сигнала на трехходовой электромагнитный клапан, в результате чего насос остановится.
3. Редукционный клапан (S) и регулятор потока (N) контролируют давление на выходе из насоса и продолжительность цикла.

Узел модуля насоса

Модели 247706 и 247707

Для автоматических смазочных систем с делительным клапаном. (Если не указано иное, см. Рис. 1).

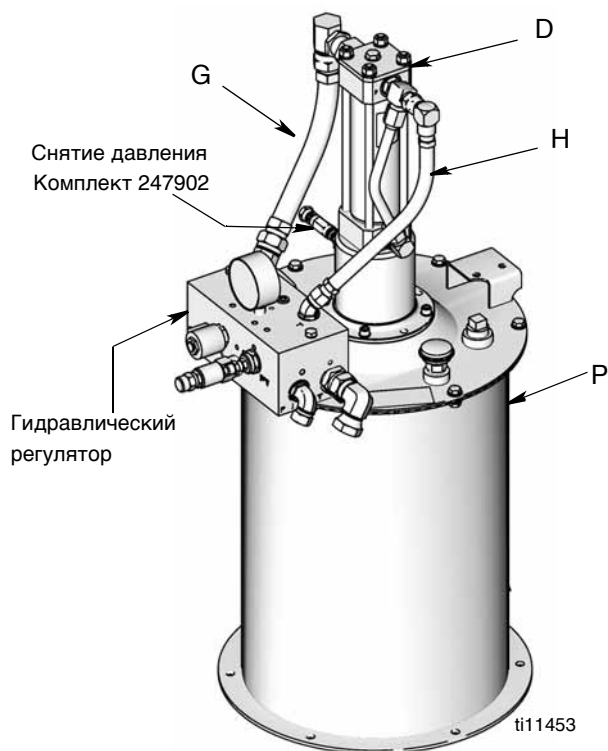


Рис. 1 На иллюстрации представлена модель 247706

1. Установите насос (D) на резервуар (P).
2. Снимите фитинг гидравлического регулятора (J) выпускного клапана и установите вместо него заглушку (R) (Рис. 6, стр. 9).
3. Установите гидравлический регулятор на резервуар (P).
4. Подключите трубопровод (G) бака к насосу (D).
5. Подключите гидравлический трубопровод высокого давления (H) к насосу (D).
6. Установите комплект деталей для снятия давления (247902) на выпускное отверстие насоса.
7. Наклейте на оборудование этикетку с номером модели, как показано на Рис. 2.

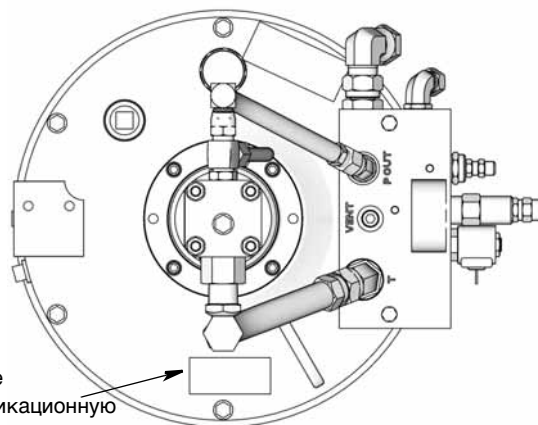



Рис. 2


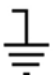

Установка

Перед установкой оборудования следует ознакомиться с инструкцией 312350.

						
<ul style="list-style-type: none"> • Перед эксплуатацией оборудование необходимо надежно закрепить. • Не поднимайте оборудование, находящееся под давлением. 						

Заземление (для неподвижного оборудования)

(См. Рис. 3.)

						
---	---	---	--	--	--	--

1. Ослабьте контргайку (A) наконечника заземляющего проводника и шайбу (B).
2. Вставьте один конец провода заземления минимум 12 калибра (1,5 мм²) (C) в отверстие в наконечнике заземляющего проводника (D). Затяните контргайку до упора.
3. Соедините другой конец провода с грунтовым заземлением. Номер провода и зажима заземления по каталогу— 222011.

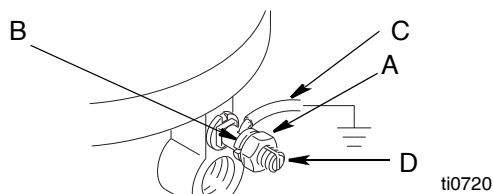




Рис. 3

Модуль насоса

(См. Рис. 4 на стр. 8.)

Закрепите резервуар (P) на прочной ровной поверхности с помощью шести болтов диаметром 3/8". Обратите внимание на местоположение заправочного отверстия (K), гидравлических трубопроводов (A) и соединения для выпуска смазки (C): это позволит быстро получить доступ к ним после установки оборудования.

						
<ul style="list-style-type: none"> • Перед подключением гидравлических трубопроводов высокого давления (A) необходимо снять имеющееся в системе давление. • Перед наполнением резервуара (P) необходимо убедиться в том, что сапун (M) не закупорен. 						

ВНИМАНИЕ!

Подаваемая гидравлическая жидкость должна быть освобождена от частиц размером свыше 10 мкм. Объем подачи должен составлять от 0,5 до 3,0 галлонов в минуту (1,9—11,4 л/мин) при давлении от 300 до 3500 фунтов/кв. дюйм (21—241 бар, 2,1—24 МПа).

1. Установите шаровой клапан (AA, в комплект поставки не входит) на гидравлический трубопровод высокого давления 3/8" (X).
2. Подключите гидравлический трубопровод высокого давления 3/8" (X) к гидравлическому шарнирному соединению высокого давления (Y).
3. Подключите гидравлический трубопровод (T) бака к гидравлическому шарнирному соединению (Z) бака.
4. Соедините устройство подачи рассчитанного по времени сигнала с напряжением 24 В постоянного тока с трехходовым электромагнитным клапаном (F).
5. Подключите трубопровод подачи смазки высокого давления (G) к соединению для вывода смазки (C) в однолинейной параллельной системе или к выходному соединению из комплекта деталей для снятия давления в однолинейной прогрессивной системе.
6. Заземлите систему (см. раздел «**ЗАЗЕМЛЕНИЕ**»). Закрепите резервуар (P) на заземленном элементе шасси.

Комплект выпускных клапанов для установки специализированного бака


(Если не указано иное, см. Рис. 5 и Рис. 6 на стр. 9.)

1. Приварите держатель (см. Рис. 7, стр. 10) на место согласно рекомендуемой схеме установки выпускного клапана. При желании держатель можно покрасить.
2. Соедините трубопровод гидравлического регулятора (A) с гидравлическим регулятором выпускного клапана (J).
3. Подключите трубопровод выходного соединения насоса (C) к выпускному отверстию насоса.
4. Подключите трубопровод подачи смазки высокого давления (G, Рис. 4, стр. 8), предназначенный для ввода смазки в инжекторную систему, к отверстию для вывода смазки (E).
5. Подключите выпускной трубопровод (F) к специализированному баку (в комплект поставки не входит).

Гидравлический регулятор для установки специализированного бака

(Если не указано иное, см. Рис. 5 и Рис. 6 на стр. 9.)

1. Закрепите регулятор на прочной ровной поверхности согласно рекомендуемой схеме (см. рис. 2 на стр. 8).
2. Подключите трубопровод бака насоса (G) к гидравлическому выпускному отверстию насоса.
3. Подключите соединение гидравлического регулятора (J) выпускного клапана к трубопроводу гидравлического регулятора (A).
4. Подключите гидравлический трубопровод насоса высокого давления (H) к гидравлическому входному отверстию насоса.
5. Подключите гидравлический трубопровод подачи высокого давления к гидравлическому соединению высокого давления (L), а трубопроводы бака — к гидравлическому соединению (K) бака.
6. Подключите трехходовой электромагнитный клапан (P) к таймеру.

 Соленоид необходимо установить так, чтобы буквенное обозначение оказалось снаружи.

Гидравлический регулятор 247705

(Для установки однолинейных прогрессивных автоматических смазочных систем с очистительным резервуаром.)

(Если не указано иное, см. Рис. 5 и Рис. 6 на стр. 9.)

1. Закрепите регулятор на прочной ровной поверхности. При установке в очистительном резервуаре гидравлические трубопроводы подачи и бака длиной 6 футов должны достигать насоса.
2. Подключите трубопровод бака насоса (G) к гидравлическому выпускному отверстию насоса.
3. Снимите гидравлический регулятор (J) выпускного клапана и закройте выпускное отверстие заглушкой (R).
4. Подключите гидравлический трубопровод насоса высокого давления (H) к гидравлическому входному отверстию насоса.
5. Подключите гидравлический трубопровод подачи высокого давления к гидравлическому соединению высокого давления (L), а трубопроводы бака — к гидравлическому соединению (K) бака.

Типовая установка

Представленные на рис. 4—7 схемы можно использовать для выбора и установки компонентов системы. За поддержкой в разработке системы, отвечающей вашим требованиям, обращайтесь к местному дистрибьютору компании Graco.

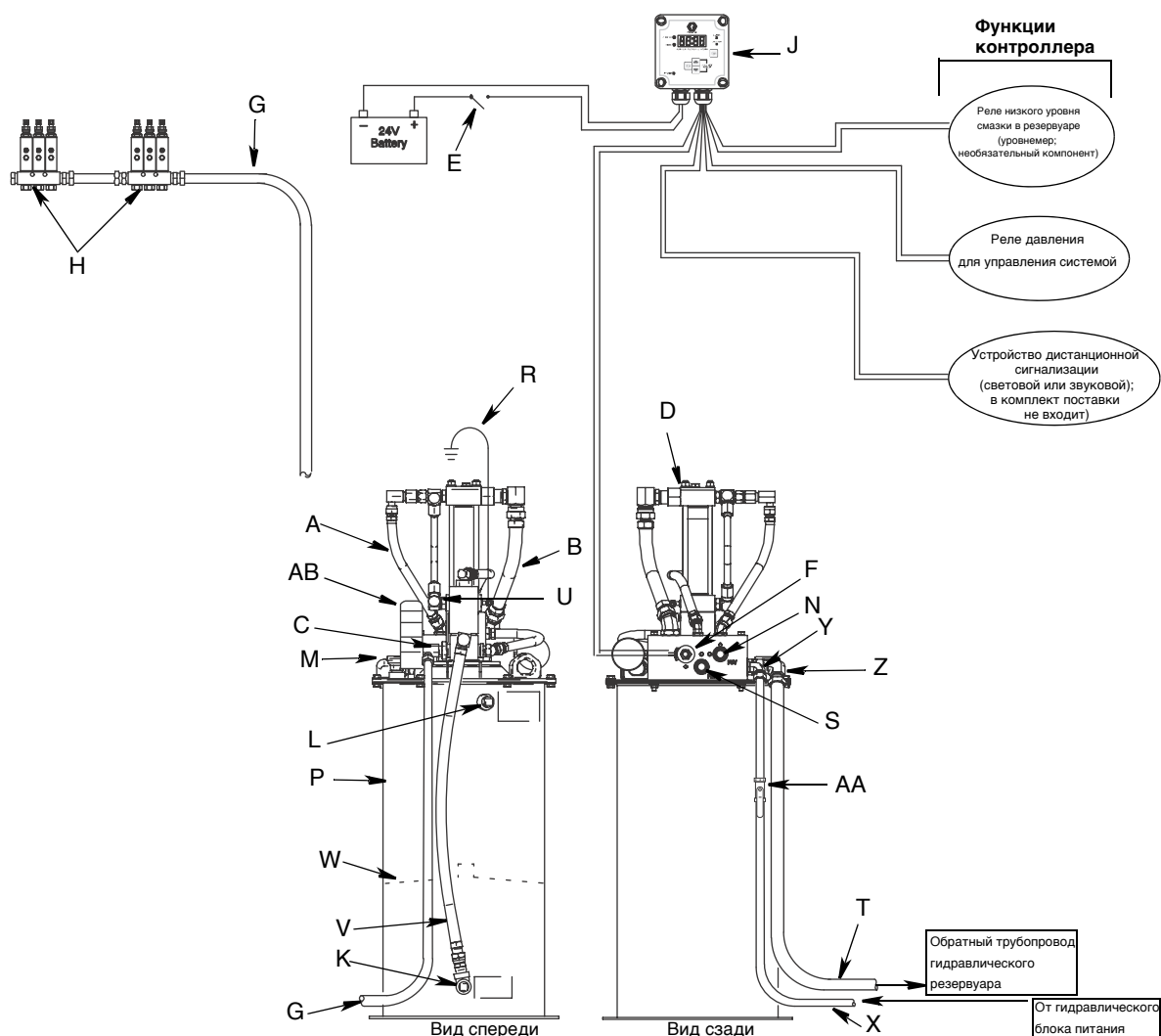


Рис. 4

ti09649b

Обозначения

- A Гидравлические трубопроводы высокого давления
- B Гидравлический трубопровод бака
- C Соединение для вывода смазки
- D Насос
- E Переключатель зажигания*
- F Трехходовый электромагнитный клапан
- G Трубопроводы подачи смазки высокого давления*
- H Ряды инжекторов*
- J Контроллер смазочной системы*
- K Заправочное отверстие
- L Переливное отверстие
- M Сапун
- N Регулятор потока
- P Резервуар
- R Провод заземления (для неподвижного оборудования)*

- S Редукционный клапан
- T Гидравлический трубопровод бака*
- U Выпускной клапан
- V Выпускной трубопровод
- W Прижимная пластина подачи (необязательный компонент)
- X Гидравлический трубопровод высокого давления*
- Y Гидравлическое шарнирное соединение высокого давления
- Z Гидравлическое шарнирное соединение бака
- AA Шаровой клапан*
- AB Уровнемер

* Детали, не входящие в комплект поставки.

Комплект деталей для установки выпускного клапана

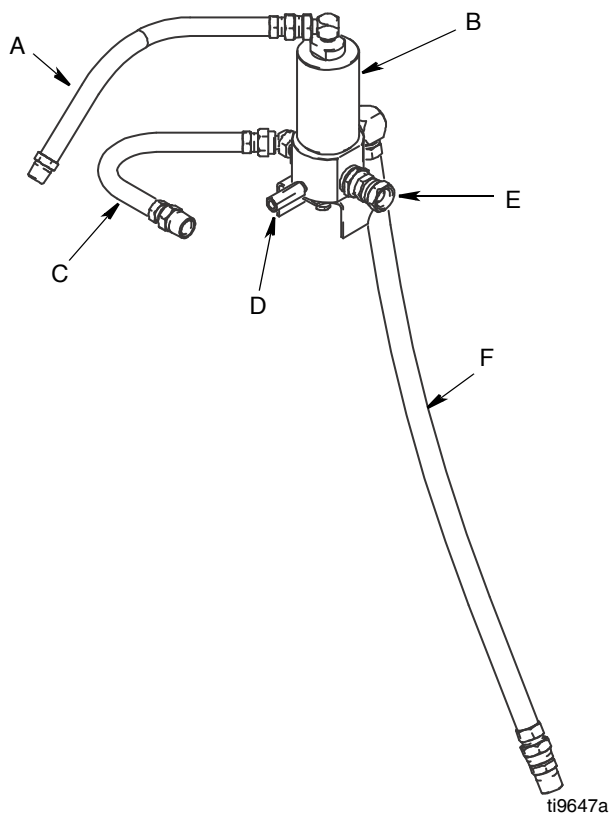


Рис. 5

Обозначения

- A Трубопровод гидравлического регулятора
- B Выпускной клапан
- C Трубопровод выходного соединения насоса
- D Клапан снятия давления
- E Отверстие для вывода смазки
- F Выпускной трубопровод

Комплект деталей для установки регулятора

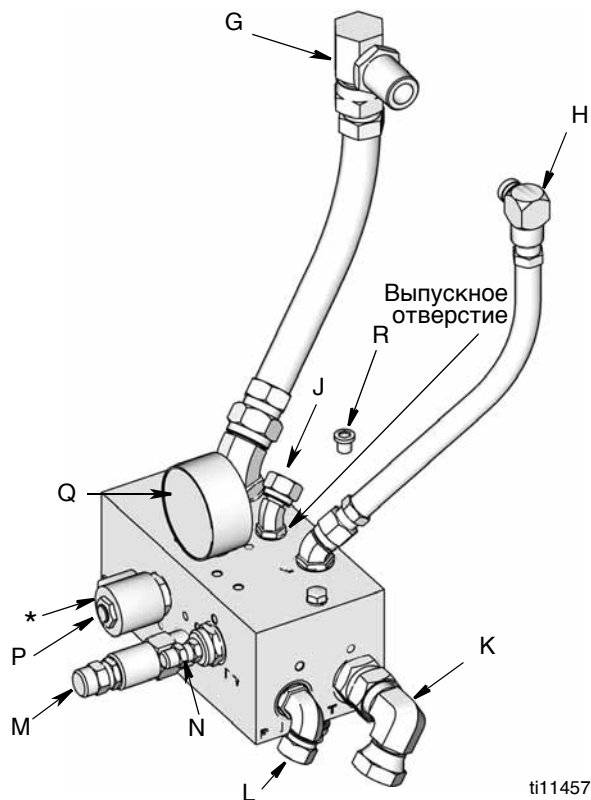


Рис. 6

Обозначения

- G Трубопровод бака насоса
- H Гидравлический трубопровод насоса высокого давления
- J Гидравлический регулятор выпускного клапана
- K Гидравлическое соединение бака
- L Гидравлическое соединение высокого давления
- M Редукционный клапан
- N Регулятор потока
- P Трехходовой электромагнитный клапан
- Q Регулируемый гидравлический манометр
- R Заглушка для систем без выпускных клапанов (устанавливается в выпускное отверстие вместо детали J; предназначена только для моделей 247706 и 247707)

* Соленоид необходимо установить так, чтобы буквенное обозначение оказалось снаружи.

Установка специализированного бака

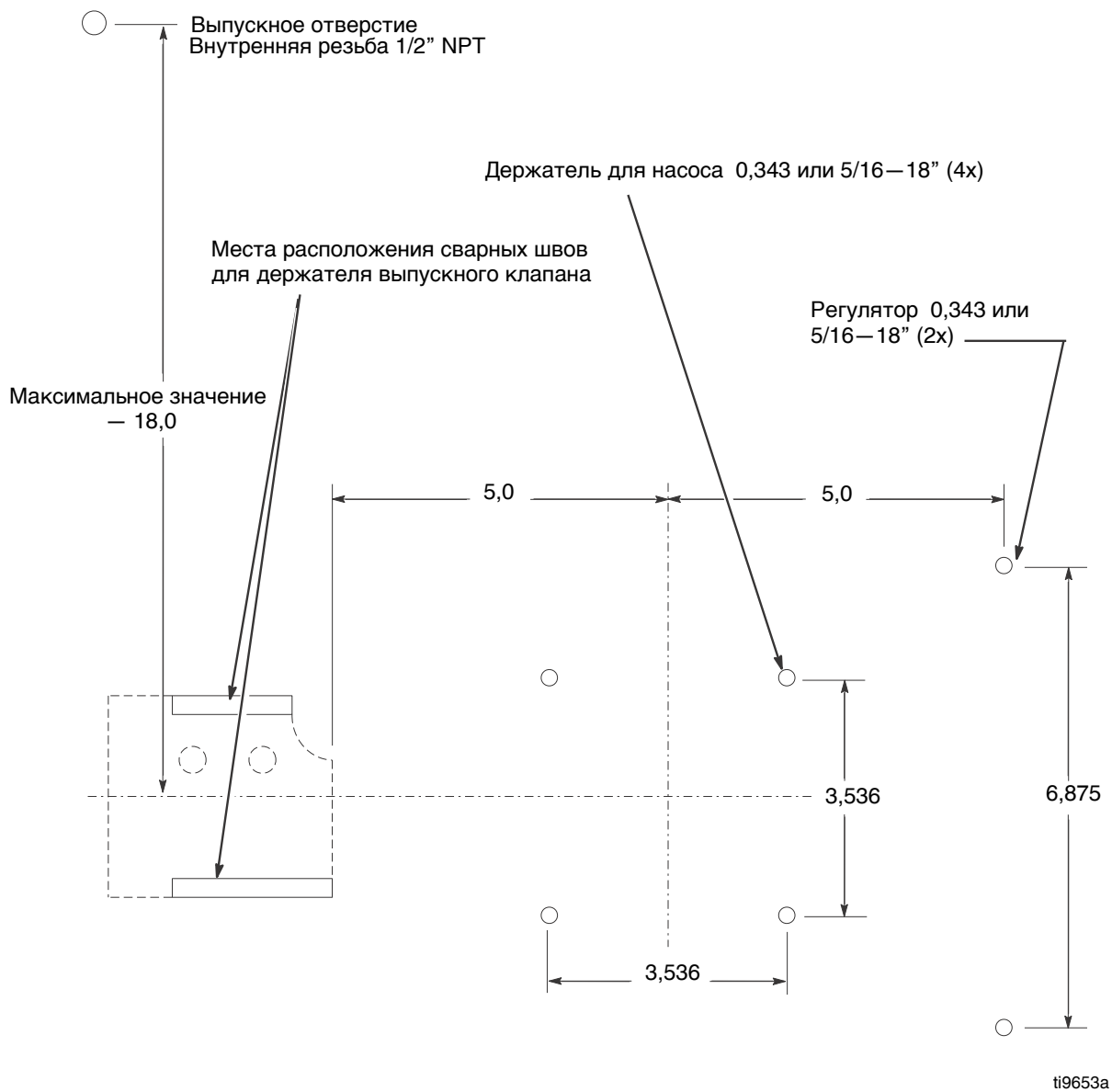





Рис. 7

Эксплуатация

Процедура снятия давления

						
<p>В целях снижения риска серьезных травм процедуру снятия давления требуется выполнять всякий раз при необходимости в осуществлении следующих действий:</p> <ul style="list-style-type: none"> • снятие давления; • отключение насоса; • проверка, очистка или техническое обслуживание компонентов системы; • установка или очистка клапана подачи. 						


Модели 247444, 247574, 247456, 247457, 247970

(См. Рис. 4 на стр. 8.)

1. Отключите гидравлический трубопровод подачи насоса (D), изолировав его от гидравлического трубопровода высокого давления с помощью шарового клапана (AA).
2. Выполните одно из следующих действий:
 - откройте редукционный клапан (S), чтобы снизить запорное в гидравлической системе давление,

или

 - выполните цикл таймера, чтобы открыть трехходовой электромагнитный клапан и снизить запорное в гидравлической системе давление.

 После этого датчик регулятора должен будет показать нулевое давление.
3. Отключите питание контроллера смазочной системы (J).



Модели 247706, 247707

(См. Рис. 4 на стр. 8.)

1. Отключите гидравлический трубопровод подачи насоса (D), изолировав его от гидравлического трубопровода высокого давления с помощью шарового клапана (AA).
2. Отключите питание контроллера смазочной системы (J).
3. Поместите под пластмассовую трубку (5g, стр. 16), входящую в комплект деталей для снятия давления (247902), какую-либо емкость для слива жидкости в процессе снятия давления.
4. Откройте шаровой клапан (5d, стр. 16), входящий в комплект деталей для снятия давления (247902).

Запуск

(См. Рис. 4 на стр. 8.)

						
<p>Не вставляйте пальцы в переливное отверстие, если вы заполняете резервуар, оснащенный прижимной пластиной. Это может привести к травме и ампутации.</p>						

Модели с заливочно-выпускным трубопроводом 247444, 247574

При первом заполнении резервуара используется отверстие выпускного клапана. Это позволяет удалить воздух из выпускного трубопровода (V).

1. Вставьте шланг подачи смазки из автономного заполнительного насоса в отверстие выпускного клапана (U).
2. Извлеките заглушку из заправочного отверстия (K), расположенного в нижней части резервуара.
3. Медленно подавайте смазку. Делать это следует до тех пор, пока смазка не покажется в заправочном отверстии.
4. Извлеките шланг подачи смазки из выпускного клапана.

Заполнение резервуара

(См. Рис. 4 на стр. 8.)

1. Вставьте шланг подачи смазки из автономного дополнительного насоса в заправочное отверстие (K).
2. Подключите трубопровод подачи смазки высокого давления (G) к отверстию выпускного клапана (U).
3. Извлеките заглушку из переливного отверстия (L).
4. Медленно подавайте смазку. Делать это следует до тех пор, пока смазка не достигнет переливного отверстия.



- Если в системе присутствует прижимная пластина, подавать смазку нужно до тех пор, пока пластина не достигнет уровня переливного отверстия.
- Сведения о заполнении остальных трубопроводов для смазки и дальнейшие инструкции по эксплуатации оборудования см. в руководстве по проектированию автоматических смазочных систем 309015.

5. Гидравлическое давление в насосе следует сделать минимальным (см. раздел «Технические характеристики» на стр. 18).
6. Скорость потока гидравлической жидкости также нужно сделать минимально возможной для достижения желаемых результатов.
7. Прочитайте и выполняйте инструкции по эксплуатации всех компонентов системы.



После подготовки насоса к запуску и заполнения гидравлического трубопровода таймер активирует электромагнитный клапан, и насос запускается. После деактивации электромагнитного клапана таймером насос останавливается.

ВНИМАНИЕ!

Ни в коем случае не допускайте работы насоса в отсутствие жидкости. Сухой насос быстро достигает высокой скорости, в результате чего вероятно его повреждение. Если насос быстро ускоряется или работает слишком быстро, незамедлительно остановите его и проверьте подачу жидкости.



ОПАСНОСТЬ РАЗРУШЕНИЯ КОМПОНЕНТОВ СИСТЕМЫ

Максимальное рабочее давление различных компонентов системы может быть неодинаковым. В целях снижения риска создания избыточного давления в компонентах системы необходимо знать максимальное рабочее давление каждого компонента. **Не допускайте** превышения максимального рабочего давления компонента системы с самым низким максимальным рабочим давлением. Создание избыточного давления в каком-либо компоненте системы может привести к разрушению деталей, пожару, взрыву, возникновению материального ущерба и серьезным травмам.

Отрегулируйте гидравлическое давление в насосе таким образом, чтобы ни в одном из компонентов и вспомогательных приспособлений жидкостного трубопровода не возникало избыточное давление.

Окончание работы

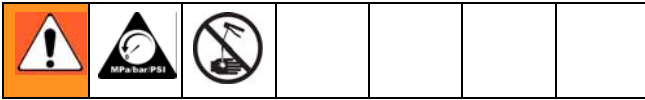
(См. Рис. 4 на стр. 8.)

1. Для нормального завершения работы следует отключить питание контроллера смазочной системы (J) путем выключения переключателя зажигания.
2. Отключите гидравлический трубопровод подачи. Для этого нужно закрыть шаровой клапан (AA).

Техническое обслуживание

Для ремонта следует использовать детали, выпущенные компанией Graco.

Сведения о порядке технического обслуживания отдельных компонентов системы см. в соответствующих инструкциях по эксплуатации. Инструкции по техническому обслуживанию насоса см. в руководстве 312350. Инструкции по техническому обслуживанию выпускного клапана см. в руководстве 309099.

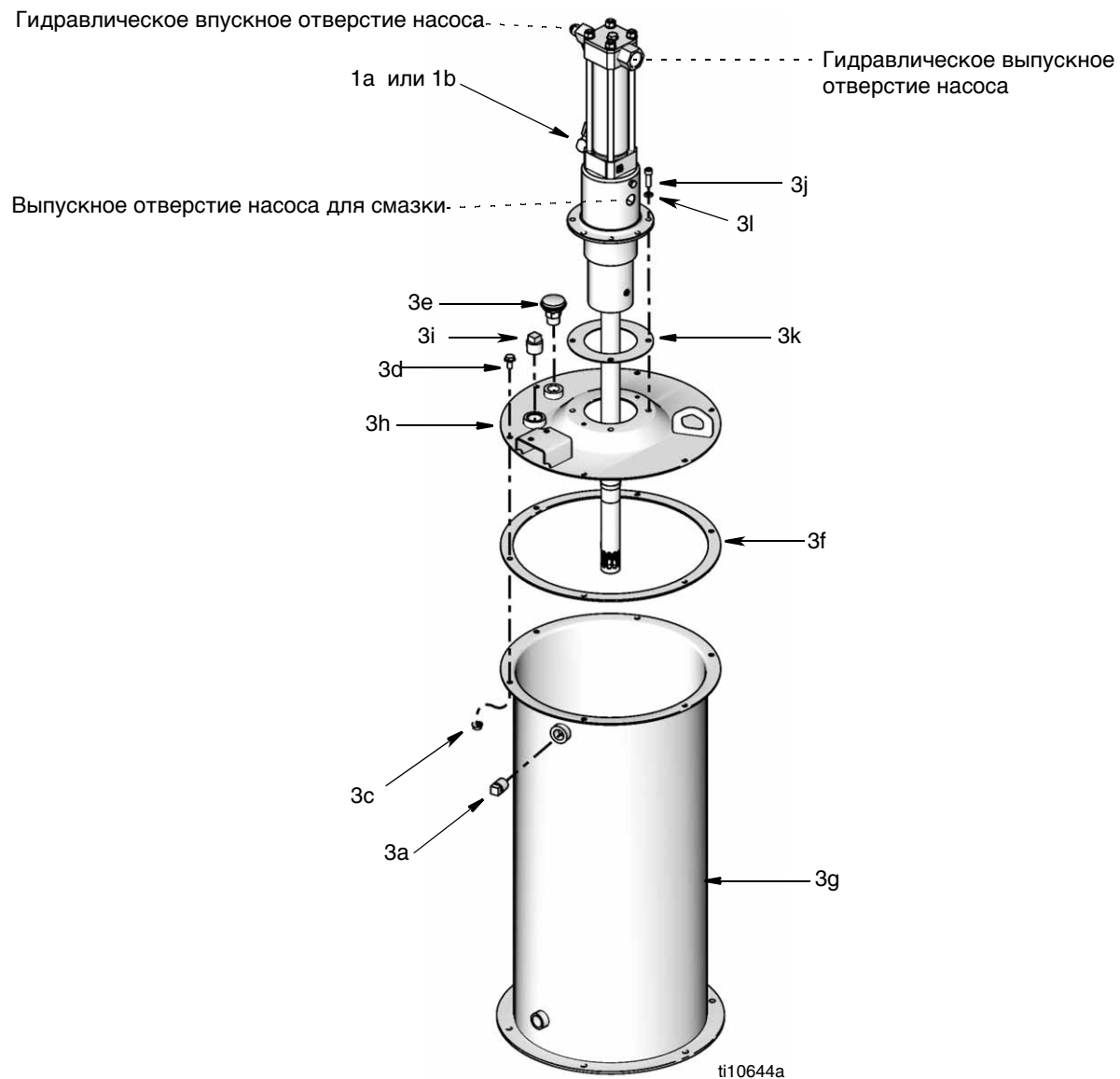


Поиск и устранение неисправностей

Проблема	Причина	Способ устранения
Система не создает достаточное давление.	Неисправен насос.	См. руководство 312350.
	Насос выключился слишком быстро.	Увеличьте значение параметра насоса Pump On («Насос вкл.»). Увеличьте скорость потока гидравлической жидкости.
	Неисправен электромагнитный клапан.	Отремонтируйте или замените электромагнитный клапан.
	Гидравлическая жидкость подается слишком медленно или не подается вообще.	Увеличьте давление или объем подачи.
	Повреждено уплотнение выпускного клапана.	Замените уплотнение.
	Повреждена игла или седло выпускного клапана.	Замените иглу и седло клапана.
	В резервуаре закончилась смазка.	Заполните резервуар.
	В трубопроводе подачи или ответвлении какого-либо трубопровода имеется повреждение или утечка.	Затяните соединения и (или) замените поврежденные трубопроводы.
	Неисправен инжектор.	Отремонтируйте или замените инжектор.
Из клапана снятия давления вытекает смазка.	В системе установлено слишком высокое давление.	Уменьшите гидравлическое давление в насосе.
	В резервуаре закончилась смазка.	Заполните резервуар.
Насос работает слишком быстро.	В насосе возникла кавитация.	Установите прижимную пластину подачи.
	В распределительной системе имеется утечка.	Устраните утечку.
	Резервуар переполнен.	Слейте смазку так, чтобы устранить переполнение резервуара.
Насос не запускается.	Не подается гидравлическая жидкость.	Проверьте гидравлический трубопровод подачи.
	Неисправен электромагнитный клапан.	Замените клапан.
	Отсутствует электропитание контроллера смазочной системы.	Включите электропитание.
	Неисправен контроллер смазочной системы.	См. инструкцию по эксплуатации контроллера 308950.
	Неисправен насос.	См. инструкцию по эксплуатации насоса 312350.

Чертеж деталей

(См. спецификацию деталей на стр. 17.)

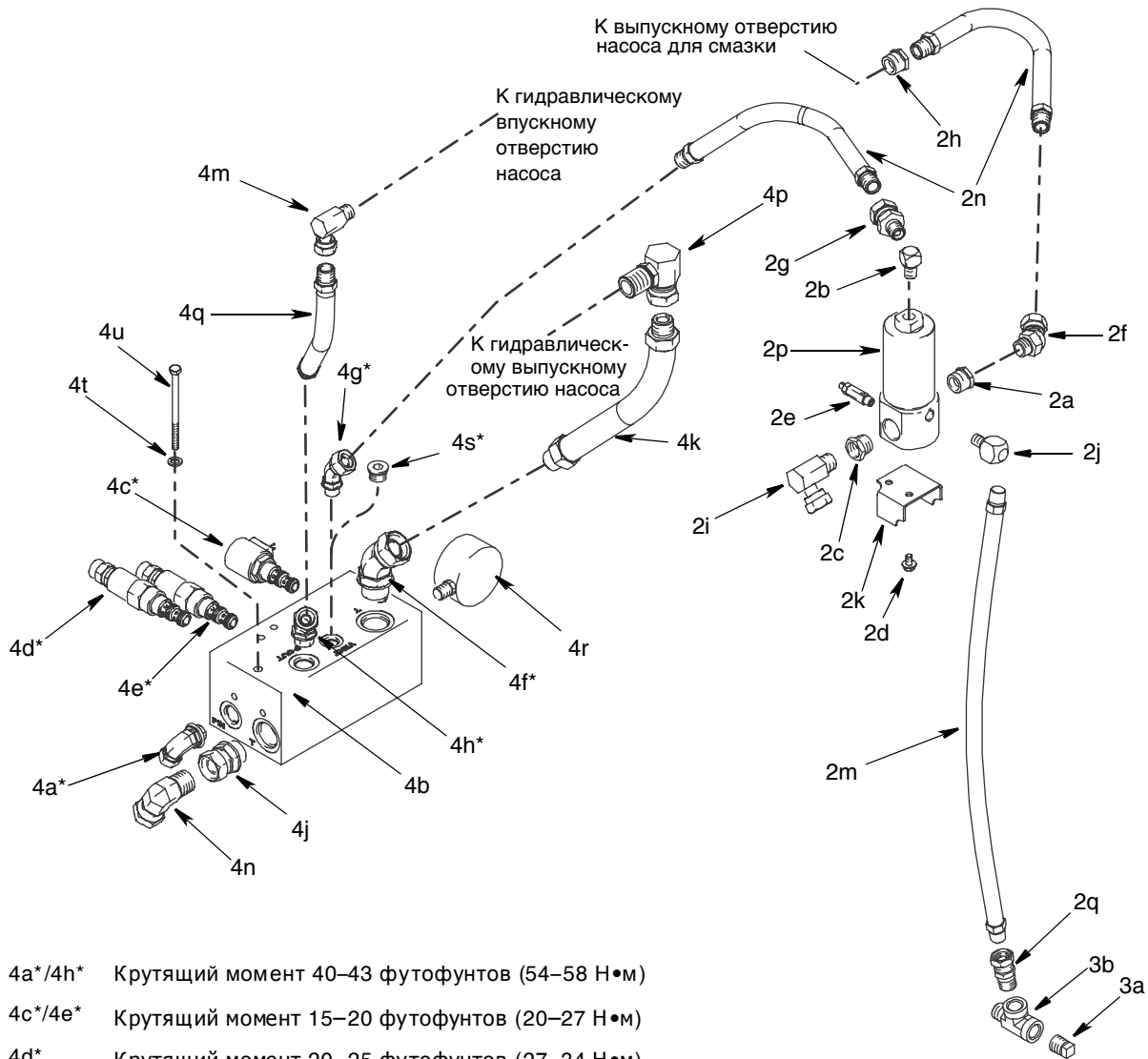


Чертеж деталей

Комплект деталей выпускного клапана (2): 237170

Комплект деталей регулятора (4): 247538

(См. спецификацию деталей на стр. 17.)



- 4a*/4h* Крутящий момент 40–43 футофунтов (54–58 Н•м)
- 4c*/4e* Крутящий момент 15–20 футофунтов (20–27 Н•м)
- 4d* Крутящий момент 20–25 футофунтов (27–34 Н•м)
- 4f* Крутящий момент 68–75 футофунтов (92–102 Н•м)
- 4g* Крутящий момент 22–24 футофунтов (30–33 Н•м)
- 4s* Позволяет пользователю закупорить вентиляционную трубу без использования выпускного клапана.

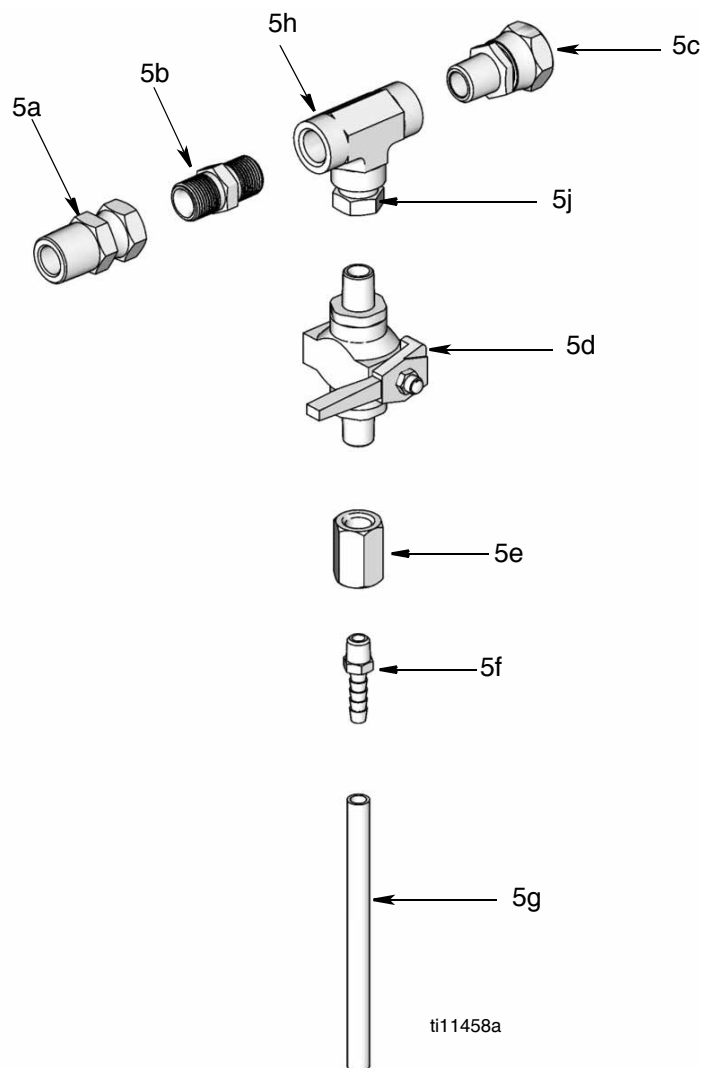
* Смажьте уплотнительное кольцо перед установкой

ti10304a

Чертеж деталей

Комплект деталей для снятия давления (5): 247902 (только для моделей 247706 и 247707)

(См. спецификацию деталей на стр. 17.)



Спецификация деталей

Модель 247706: модуль насоса Dyna-Star со степенью сжатия 10:1, 60#, для однолинейных прогрессивных автоматических смазочных систем (вкл. детали 1a, 3, 4, 5)

Модель 247707: модуль насоса Dyna-Star со степенью сжатия 10:1, 90#, для однолинейных прогрессивных автоматических смазочных систем (вкл. детали 1b, 3, 4, 5)

Модель 247574: модуль насоса Dyna-Star со степенью сжатия 10:1, 60#, для однолинейных параллельных автоматических смазочных систем (вкл. детали 1a—4)

Модель 247444: модуль насоса Dyna-Star со степенью сжатия 10:1, 90#, для однолинейных параллельных автоматических смазочных систем (вкл. детали 1b—4)

Модель 247970*: комплект деталей для установки модуля насоса Dyna-Star 60# (вкл. детали 1a, 2, 3k, 4)

Модель 247456*: комплект деталей для установки модуля насоса Dyna-Star 120# (вкл. детали 1b, 2, 3k, 4)

Модель 247457*: комплект деталей для установки модуля насоса Dyna-Star 400# (вкл. детали 1c, 2, 3k, 4)

Справочный номер		Справочный номер по каталогу		Справочный номер по каталогу		Справочный номер по каталогу		Справочный номер по каталогу			
Справочный номер	Номер по каталогу	Описание	Кол-во	Справочный номер	Номер по каталогу	Описание	Кол-во	Справочный номер	Номер по каталогу		
1a	247540	НАСОС, Dyna-Star 60#, см. руководство 312350		3k	15M442	. ПРОКЛАДКА насоса	1	3l	100214	. ШАЙБА стопорная	6
1b	247443	НАСОС, Dyna-Star 120#, см. руководство 312350	1	4	247538	КОМПЛЕКТ деталей для установки регулятора (стр. 15)	1	4a	112581	. ПЕРЕХОДНИК штепсельный	1
1c	247450	НАСОС, Dyna-Star 400#, см. руководство 312350	1	4b	121207	. РЕГУЛЯТОР гидравлический	1	4c	115775	. КЛАПАН трехходовой электромагнитный	1
2	243170	КОМПЛЕКТ деталей для установки выпускного клапана (стр. 15)	1	4d	115773	. РЕГУЛЯТОР потока	1	4e	121206	. КЛАПАН редуционный	1
2a	100505	. ВТУЛКА трубная	1	4f	115757	. ПЕРЕХОДНИК с цилиндрической резьбой	1				
2b	100840	. КОЛЕНО наружное	1	4g	115758	. ПЕРЕХОДНИК с цилиндрической резьбой	1				
2c	100896	. ФИТИНГ для трубной втулки	1	4h	115760	. ПЕРЕХОДНИК с цилиндрической резьбой	1				
2d	111801	. ВИНТ с шестигранной головкой	2	4j	115763	. ПЕРЕХОДНИК с цилиндрической резьбой	1				
2e	115122	. КЛАПАН снятия давления	1								
2f	161889	. ШТУЦЕР переходной	1								
2g	157705	. ШТУЦЕР шарнирный	1								
2h	158212	. ВТУЛКА	1								
2i	115470	. ШТУЦЕР шарнирный, 90°	1								
2j	162667	. КОЛЕНО наружное трубное	1	4k	115776	. ШЛАНГ, 3/4" 3/4" NPT	1				
2k	194867	. ДЕРЖАТЕЛЬ выпускного клапана	1	4m	115829	. ШТУЦЕР шарнирный, 90°	1				
2m	194995	. ШЛАНГ выпускной, 1/2"	1	4n	160327	. ШТУЦЕР переходной, 90°	1				
2n	238370	. ШЛАНГ	2	4p	207648	. ШТУЦЕР переходной, 90°	1				
2p	242063	. КЛАПАН выпускной	1	4q	238370	. ШЛАНГ спаренный, 1 фут	1				
2q	156684	. ШТУЦЕР переходной	1	4r	802072	. МАНОМЕТР	1				
3	247575	КОМПЛЕКТ деталей резервуара для смазки 60#, модели 247574, 247706 (стр. 14)	1	4s	108984	. ЗАГЛУШКА полая шестигранная	1				
	241486	КОМПЛЕКТ деталей резервуара для смазки 90#, модели 247444, 247707 (стр. 14)	1	4t	100214	. ШАЙБА стопорная	6				
3a	100737	. ЗАГЛУШКА для трубы	2	4u	110384	. ВИНТ с шестигранной головкой	2				
3b	108126	. ТРОЙНИК трубный	1	5	247902	КОМПЛЕКТ деталей для снятия давления (стр. 16)	1				
3c	110996	. ГАЙКА с фланцем шестигранная	6	5a	158256	. ШТУЦЕР шарнирный	1				
3d	111800	. ВИНТ с фланцевой головкой	4	5b	156849	. ТРУБА со штуцерами	1				
3e	115254	. САПУН	1	5c	162505	. ФИТИНГ для шарнирного штуцера	1				
3f	194868	. ПРОКЛАДКА крышки	1	5d	210657	. КЛАПАН шаровой	1				
3g	15R105	. ЕМКОСТЬ для резервуара, 60#, модели 247706, 247574	1	5e	150278	. МУФТА трубная шестигранная	1				
3g	194907	. ЕМКОСТЬ для резервуара, 90#, модели 247707, 247444	1	5f	116746	. ШТУЦЕР плакированный	1				
3h	247448	. КРЫШКА резервуара	1	5g	116750	. ТРУБА полиамидная	1				
3i	104663	. ЗАГЛУШКА для трубы	1	5h	114526	. СОЧЛЕНЕНИЕ Т-образное	1				
3j	101864	. ВИНТ с головкой	4	5j	118758	. РЕДУКТОР	1				

* Отсутствующие на иллюстрациях комплекты деталей для установки специализированных резервуаров для смазки, не входящих в комплект поставки.

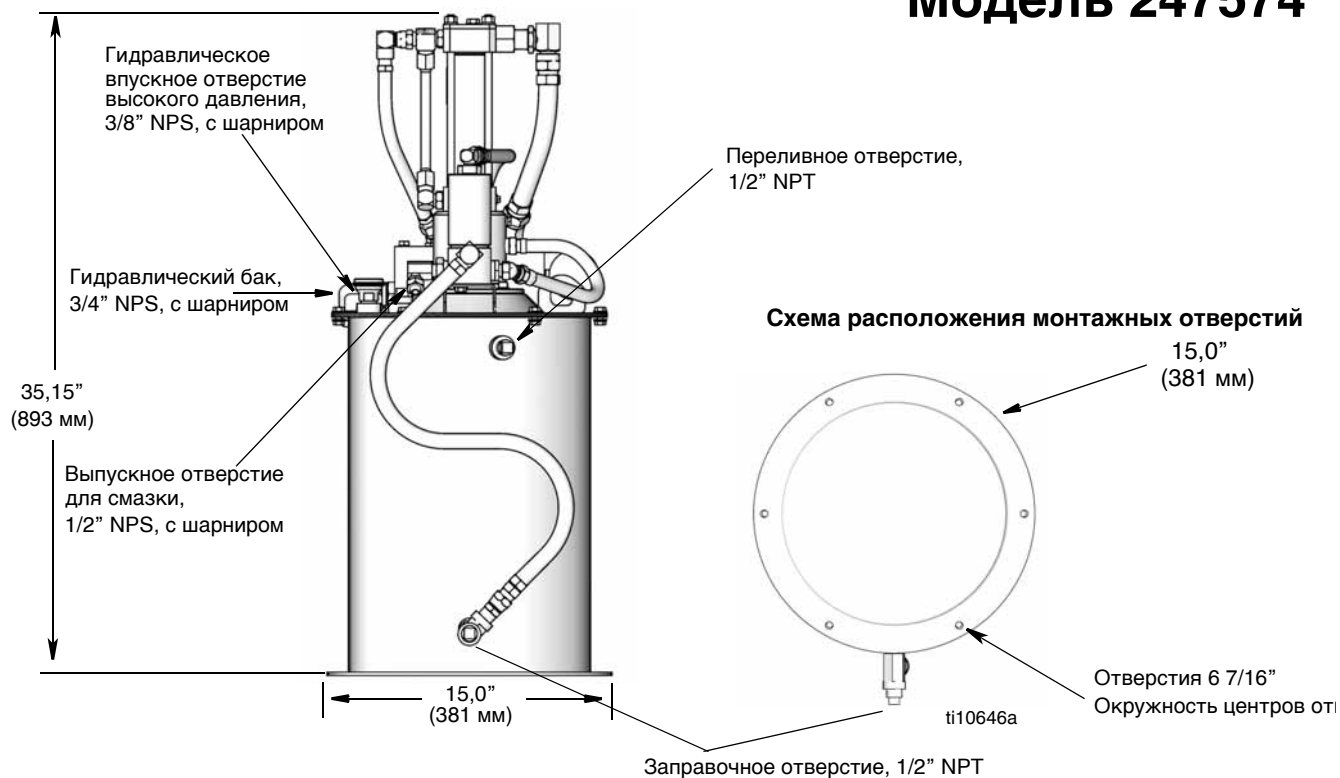
Технические характеристики

Максимальное давление на входе в гидравлическую систему	3500 фунтов/кв. дюйм (24,0 МПа, 240 бар)
Материалы деталей насоса, входящих в соприкосновение с жидкостями	см. руководство 312350
Материалы деталей выпускного клапана, входящих в соприкосновение с жидкостями	см. руководство 309099
Материалы деталей резервуара, входящих в соприкосновение с жидкостями	Сталь, бутадиенакрилонитрильный каучук
Максимальный объем подачи при 60 циклах в минуту	1,1 фунта в минуту 34,8 куб. дюйма в минуту, 570 см ³ /мин
Регулируемое рабочее гидравлическое давление	
Модели: 247444, 247574, 247456, 247457, 247970	250—350 фунтов/кв. дюйм (1,7—2,4 МПа, 17,0—24,1 бар)
Модели: 247706, 247707	250—450 фунтов/кв. дюйм (1,7—3,1 МПа, 17,0—31,0 бар)
Рабочая скорость потока гидравлической жидкости	0,5—3,0 галлона в минуту (1,9—11,4 л/мин)
Максимальная температура гидравлической жидкости	200°F (93,33°C)
Выходное давление смазки	
Модели: 247444, 247574, 247456, 247457, 247970	2500—3500 фунтов/кв. дюйм (17,0—24,0 МПа, 170—240 бар)
Модели: 247706, 247707	2500—4500 фунтов/кв. дюйм (17,0—31,0 МПа, 170—310 бар)
Размер переливного отверстия в резервуаре	1/2" NPT (Рис. 4, L, стр. 8)
Размер заправочного отверстия в резервуаре	1/2" NPT (Рис. 4, K, стр. 8)
Размер гидравлического впускного отверстия	3/8" NPS с шарниром (Рис. 4, Y, стр. 8)
Размер гидравлического трубопровода бака	3/4" NPS с шарниром (Рис. 4, Z, стр. 8)
Размер выпускного отверстия для смазки	1/2" NPS с шарниром (Рис. 4, G, стр. 8)
Объем резервуара	
Модели 247444, 247707	90 фунтов (41 кг)
Модели 247574, 247706	60 фунтов (27 кг)
Монтажные отверстия для модуля насоса	6 отверстий размером 7/16"; окружность центров отверстий под болты — 13 7/8" (324 мм)
Диаметр резервуара	12 3/4" (324 мм)
Высота модуля насоса	
Модели 247444, 247707	42,75" (1086 мм)
Модели 247574, 247706	35,15" (893 мм)
Требования к электропитанию	Рассчитанный по времени сигнал напряжением 24 В постоянного тока
Требования к электрической мощности	14,7 Вт
Размеры частиц, задерживаемых при фильтрации гидравлической жидкости	10 мкм (и выше)
Звуковое давление*	77 дБ (А)

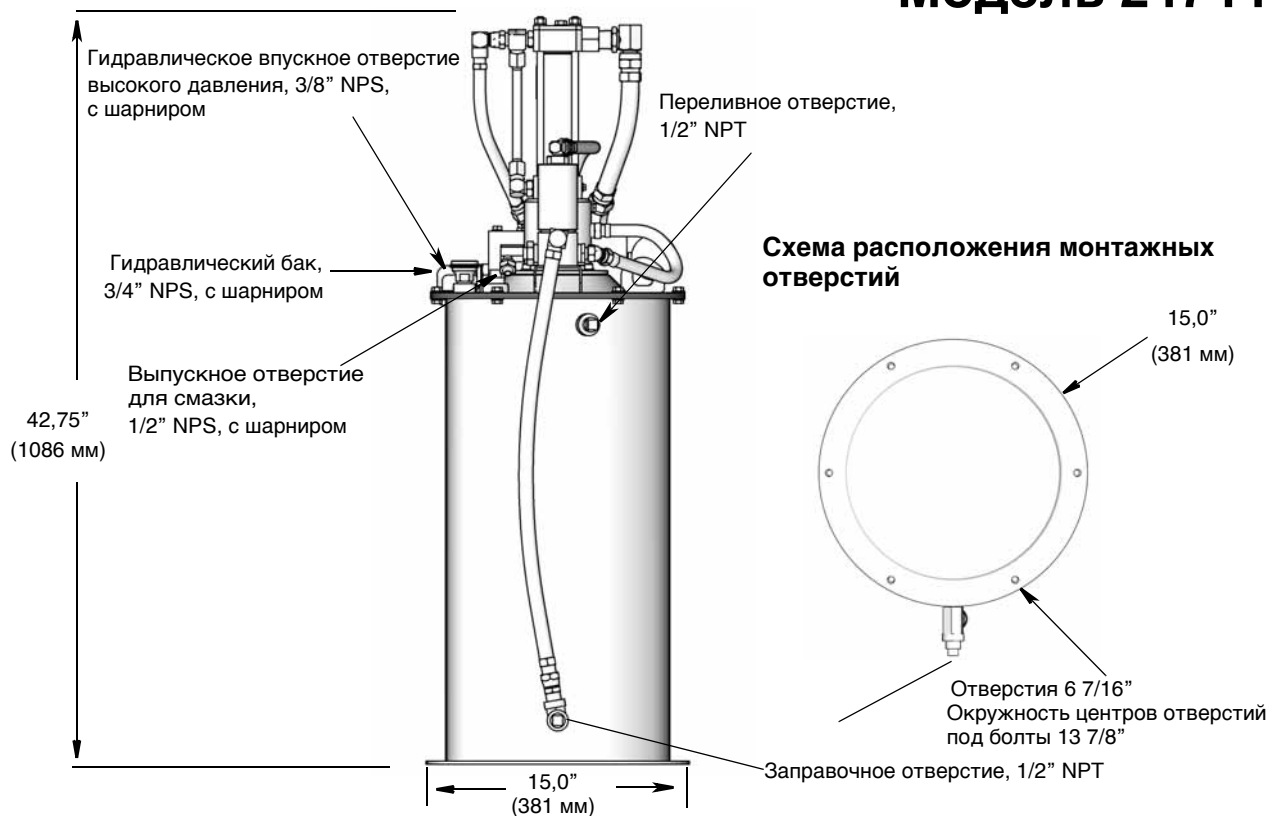
* Звуковое давление измеряется при эксплуатации насоса со скоростью 66 циклов в минуту. При измерении давления использовалась методика CAGI-PNEUROP (1971 г.)

Размеры

Модель 247574

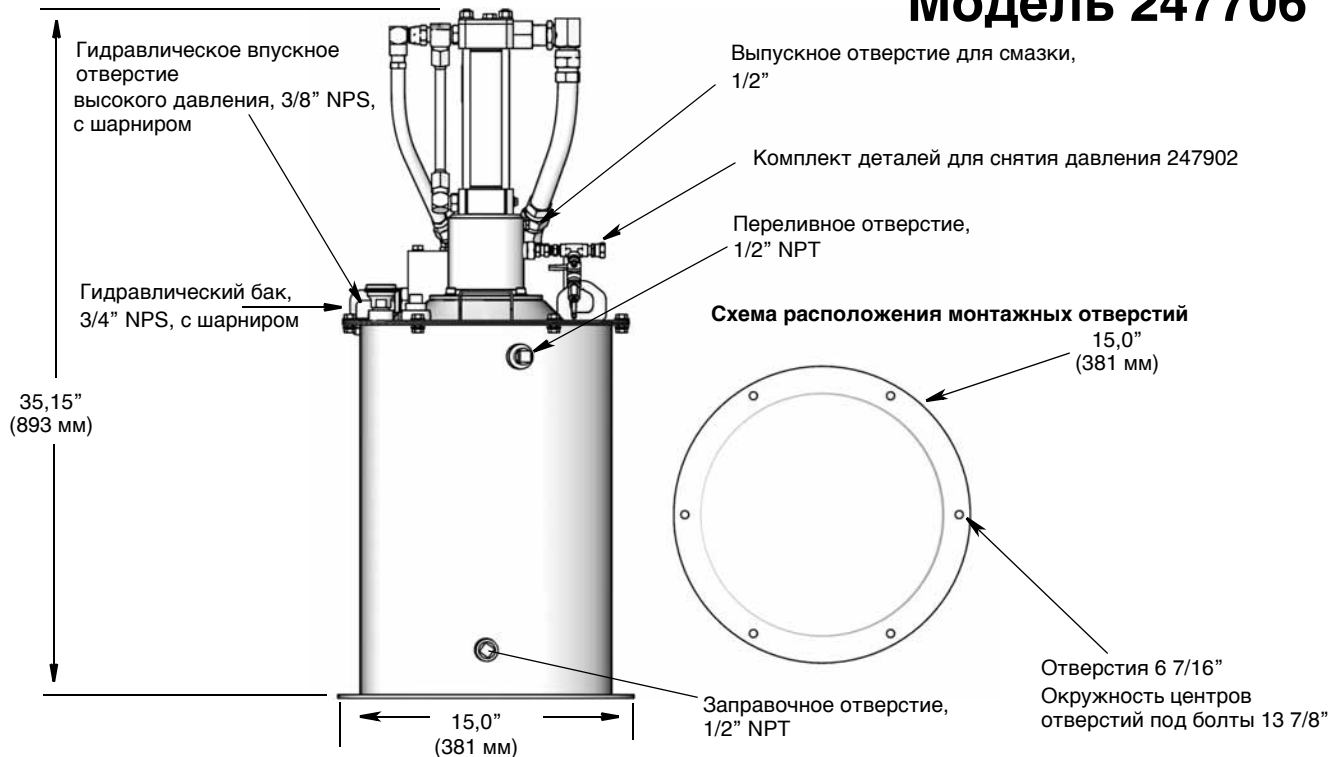


Модель 247444



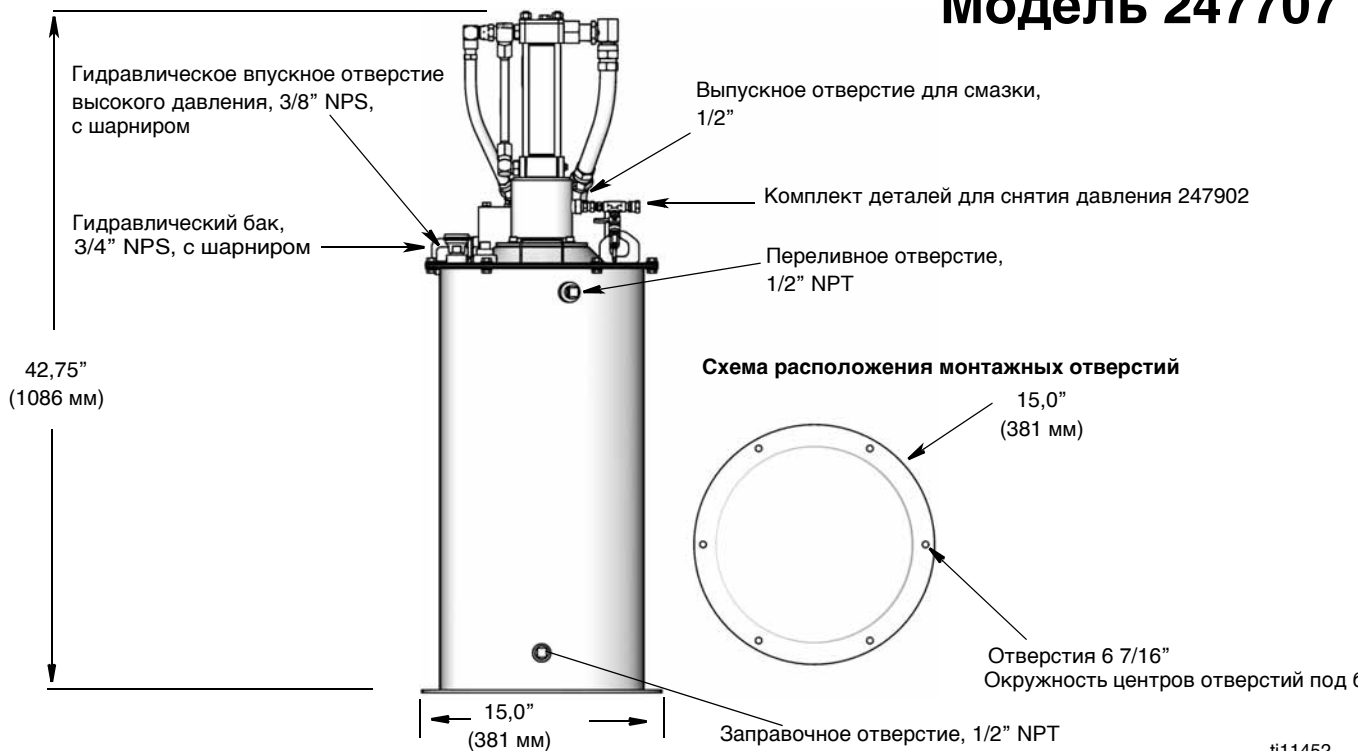
Размеры

Модель 247706



ti11451

Модель 247707



ti11452

Стандартная гарантия компании Graco

Компания Graco гарантирует, что во всем оборудовании, упомянутом в настоящем документе, произведенном компанией Graco и маркированном ее наименованием, на дату его продажи первоначальному покупателю, который приобретает его с целью эксплуатации, отсутствуют дефекты материала и изготовления. За исключением условий каких-либо особых, расширенных или ограниченных гарантий, опубликованных Graco, компания обязуется в течение двенадцати месяцев со дня продажи отремонтировать или заменить любую часть оборудования, которая будет признана Graco дефектной. Настоящая гарантия действует только при условии, что оборудование установлено, используется и обслуживается в соответствии с письменными рекомендациями компании Graco.

Ответственность компании Graco и настоящая гарантия не распространяются на случаи общего износа оборудования, а также на любые неисправности, повреждения или износ, возникшие в результате неправильной установки или эксплуатации, абразивного истирания, коррозии, недостаточного или неправильного обслуживания оборудования, проявлений халатности, несчастных случаев, внесения изменений в оборудование или применения деталей, изготовителем которых не является компания Graco. Кроме того, компания Graco не несет ответственности за неисправности, повреждения или износ, вызванные несовместимостью оборудования Graco с устройствами, принадлежностями, оборудованием или материалами, которые не были поставлены компанией Graco, либо неправильным проектированием, изготовлением, установкой, эксплуатацией или обслуживанием устройств, принадлежностей, оборудования или материалов, которые не были поставлены компанией Graco.

Настоящая гарантия действует при условии предварительной оплаты возврата оборудования, в котором предполагается наличие дефектов, уполномоченному дистрибьютору компании Graco для проверки наличия заявленных дефектов. Если факт наличия предполагаемого дефекта подтвердится, компания Graco обязуется бесплатно отремонтировать или заменить любые дефектные детали. Оборудование будет возвращено первоначальному покупателю с предварительной оплатой транспортировки. Если проверка не выявит каких-либо дефектов выполненных работ и материалов, ремонт будет осуществлен по разумной цене, которая может включать в себя стоимость работ, деталей и доставки оборудования.

НАСТОЯЩАЯ ГАРАНТИЯ ЯВЛЯЕТСЯ ИСКЛЮЧИТЕЛЬНОЙ И ЗАМЕНЯЕТ ВСЕ ПРОЧИЕ ГАРАНТИИ, ЯВНО ВЫРАЖЕННЫЕ ИЛИ ПОДРАЗУМЕВАЕМЫЕ, ВКЛЮЧАЯ, В ЧАСТНОСТИ, ГАРАНТИИ ТОВАРНОГО СОСТОЯНИЯ И ГАРАНТИИ ПРИГОДНОСТИ К ОПРЕДЕЛЕННОЙ ЦЕЛИ.

Указанные выше условия определяют рамки обязательств компании Graco и меры судебной защиты покупателя в случае какого-либо нарушения условий гарантии. Покупатель согласен с тем, что применение других средств судебной защиты (в том числе при возникновении случайных, косвенных убытков, потери прибыли, продаж, ущерба людям или собственности либо случайного или косвенного урона) невозможно. Все претензии в случае нарушения гарантии должны быть предъявлены в течение 2 (двух) лет со дня продажи.

КОМПАНИЯ GRACO НЕ ПРЕДОСТАВЛЯЕТ КАКИХ-ЛИБО ГАРАНТИЙ, ЯВНЫХ ИЛИ ПОДРАЗУМЕВАЕМЫХ, В ЧАСТИ ТОВАРНОЙ ПРИГОДНОСТИ ИЛИ СООТВЕТСТВИЯ КАКОЙ-ЛИБО ОПРЕДЕЛЕННОЙ ЦЕЛИ В ОТНОШЕНИИ ПРИНАДЛЕЖНОСТЕЙ, ОБОРУДОВАНИЯ, МАТЕРИАЛОВ ИЛИ КОМПОНЕНТОВ, ПРОДАВАЕМЫХ, НО НЕ ПРОИЗВОДИМЫХ КОМПАНИЕЙ GRACO. На указанные изделия, проданные, но не изготовленные компанией Graco (такие как электродвигатели, выключатели, шланги и т. д.), распространяются гарантии их изготовителя, если таковые имеются. Компания Graco обязуется предоставить покупателю помощь (в разумных пределах) в оформлении претензий в случае нарушения этих гарантий.

Компания Graco ни в коем случае не принимает на себя ответственность за косвенные, случайные убытки, убытки, определяемые особыми обстоятельствами, либо последующий ущерб в связи с поставкой компанией Graco оборудования в соответствии с данным документом или комплектующих, использования каких-либо продуктов или других товаров, проданных по условиям настоящего документа, будь то в связи с нарушением договора, нарушением гарантии, небрежностью со стороны компании Graco или в каком-либо ином случае.

FOR GRACO CANADA CUSTOMERS

The Parties acknowledge that they have required that the present document, as well as all documents, notices and legal proceedings entered into, given or instituted pursuant hereto or relating directly or indirectly hereto, be drawn up in English. Les parties reconnaissent avoir convenu que la rédaction du présent document sera en Anglais, ainsi que tous documents, avis et procédures judiciaires exécutés, donnés ou intentés, à la suite de ou en rapport, directement ou indirectement, avec les procédures concernées.

Сведения о компании Graco

Чтобы разместить заказ, обратитесь к дистрибьютору компании Graco или позвоните по указанному ниже телефону, чтобы выяснить контактные данные местного дистрибьютора.

Бесплатный номер: 1-800-533-9655; факс: 612-378-3590

Все письменные и визуальные данные, содержащиеся в настоящем документе, отражают самую свежую информацию об изделии на момент публикации.

Компания Graco оставляет за собой право вносить изменения в любой момент без предварительного уведомления.

Перевод оригинала инструкции. This manual contains Russian. MM 312349

Главный офис компании Graco: Minneapolis
Международные представительства: Бельгия, Китай, Корея, Япония

GRACO INC. P.O. BOX 1441 MINNEAPOLIS, MN 55440-1441

© Graco Inc., 2007. Зарегистрировано согласно международному стандарту EN ISO 9001.

www.graco.com

Пересмотрено в октябре 2010 г.