

# XM<sup>TM</sup> プルーラルコン ポーネントスプレーヤー

3A0012T

JA

危険区域と非危険区域における 2液コンポーネントのエポキシとウレタン保護コーティングのスプレー用。

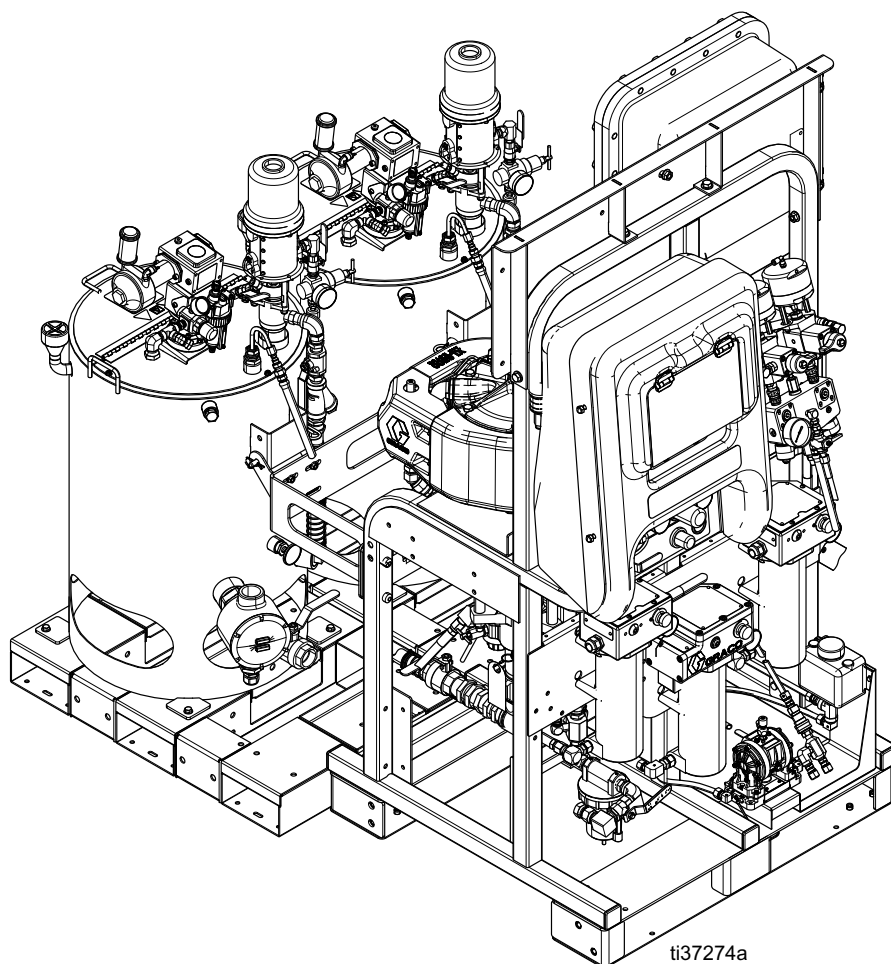
一般目的では使用しないでください。



## 重要な安全上の指示

この説明書および関連する全説明書のすべての警告および指示を読んでうえで、装置を使用してください。すべての説明書は保管してください。

モデルの情報と政府機関の認可については、7ページを参照してください。最大使用圧力については103ページを参照してください。



ti37274a

# 目次

関連する説明書	3	圧力開放手順	43
警告	4	洗浄	44
イソシアネート (ISO) に関する重要な情報	7	混合マニホールド、ホース、およびスプレーガンの洗浄	44
イソシアネートの条件	7	ホッパーの洗浄	45
コンポーネント A および B は、別々にした状態にしておいてください	7	システム全体を空にして洗浄する(新しいスプレーヤーまたは作業の終了時)	48
イソシアネートの水分への反応	8	液体ポンプロッドのパーク	50
材料の変更	8	システム全体のシャットダウン	50
モデル	9	システム検証	51
承認	11	混合と一体化のテスト	51
概要	15	ポンプと計量テスト	51
使用	15	バッチ吐出または比率テスト	54
場所	15	USB からのデータダウンロード	56
スプレーヤーの適切な持ち上げ	16	USB ログ	56
初期システムセットアップ	17	セットアップのダウンロード	56
構成部品の識別	18	ダウンロード手順	56
代表的なセットアップ: 再循環する 25 ガロンの二重壁ホッパー	18	メンテナンス	58
一般的な設定: 再循環する 25 ガロンの二重壁ホッパー (背面図および側面図)	19	フィルター	58
液体コントロールアセンブリ	21	シール	58
ジャンクションボックス	22	清掃手順	58
エア制御	23	ホッパー	59
ユーザーインターフェース	24	供給ポンプ	60
ホッパーアセンブリ	25	アジテーター	60
セットアップ	27	XM セットアップとヒント	61
接地	27	LED 診断情報	62
電源の接続	27	トラブルシューティング	63
配線図	29	アクセサリとキット	73
防爆ヒーターを接続します	30	付録 A	75
給気の接続	30	ユーザーインターフェースディスプレイ	75
液体ホースアセンブリの接続	31	設定の変更	75
パッキンナットの調整	31	設定モード画面	76
基本操作	32	操作者コマンドモード画面	84
電源オン	32	自動表示画面	92
電源オン	32	付録 B	93
比率とセットアップの調整	32	計量ダイアグラム	93
アラームの表示	32	付録 C	95
システム設定の設定 (オプション)	33	電源コードガイドライン	95
メンテナンスパラメータの設定 (オプション)	34	寸法	96
スプレーヤーの限界の設定 (オプション)	35	ホッパーなしの XM システム寸法 (非危険区域)	96
プライム	36	ホッパーなしの XM システムの寸法 (危険区域)	97
A と B 液のプライム	36	10 ガロン背面取り付けスチール製タンク	98
溶剤洗浄ポンプのプライム	38	25 ガロン背面取り付けスチール製タンク	99
再循環	39	システム寸法、ホッパー付き	100
加熱あり	39	システム寸法、ホッパー付き	101
加熱なし	39	ポンプ性能チャート	102
液体の加熱	40	技術仕様	103
スプレー	41	California Proposition 65	105
B 機器アウトレットの制限の調整	42	Graco 標準保証	106




## 関連する説明書







説明書は [www.graco.com](http://www.graco.com) でもご利用になれます。

英語版の取扱説明書	説明
313289	XM プルーラルコンポーネントスプレーヤー、修理 - 部品
313292	XM 複数コンポーネント OEM スプレーヤー、取扱説明書 - 部品
311762	Xtreme <sup>®</sup> 置換ポンプ、取扱説明書 - 部品
3A5423	XL6500 および XL3400 エアモーター、取扱説明書 - 部品
3A6110	二重壁ステンレス鋼ライニングホッパーキット、取扱説明書 - 部品
3A2954	Viscon <sup>®</sup> HF ヒーター、取扱説明書 - 部品
312145	XTR <sup>™</sup> 5 と XTR <sup>™</sup> 7 スプレーガン、取扱説明書 - 部品
3A4032	Xtreme Duty <sup>™</sup> およびアジテーター、取扱説明書 - 部品
312794	Merkur <sup>®</sup> ポンプアセンブリ取扱説明書 - 部品
406699	7 ガロンプラスチック、10- ガロンステンレス鋼ホッパー取り付けキット、取扱説明書 - 部品
406739	乾燥剤キット取扱説明書 - 部品
406690	キャスターキット取扱説明書 - 部品
406691	ホースラックキット取扱説明書 - 部品
313258	電気加熱ホース電源キット取扱説明書 - 部品
313259	ホッパーまたはホース加熱循環キット取扱説明書 - 部品
312770	下部ストレーナーおよびバルブキットキット取扱説明書-部品
312749	XM マニホールドキット取扱説明書-部品
313293	オルタネーター変換キット取扱説明書 - 部品
313342	投与バルブ修理キット取扱説明書 - 部品
313343	高流量シビアデューティ遮断チェックバルブ修理キット取扱説明書 - 部品
307044	供給ポンプ、取扱説明書 - 部品
3A7670	リモート再循環マニホールド取扱説明書 - 部品
3A7523	XP および XM プロポーションナー用ジャンクションボックス取扱説明書 - 部品
3A7524	Xtreme-ラップエレクトリック加熱ホース、取扱説明書 - 部品
3A5313	Xtreme-ラップウォーター加熱ホース、部品

# 警告

次の警告は、この装置の設定、使用、接地、メンテナンスと修理に関するものです。感嘆符のシンボルは一般的な警告を意味し、危険シンボルは手順特有の危険性を知らせます。これらのシンボルが、本取扱説明書の本文または警告ラベルに表示されている場合には、警告についての説明を参照してください。このセクションにおいて扱われていない製品固有の危険シンボルおよび警告が、必要に応じて、この説明書の本文に示されている場合があります。

 <span style="font-size: 2em; font-weight: bold;">危険</span>	
 	<p><b>重大な感電の危険性</b></p> <p>この装置は 240V 以上で作動が可能です。この電圧に接触すると、死亡もしくは重篤な怪我を生ずる場合があります。</p> <ul style="list-style-type: none"> <li>ケーブル接続を外したり、装置の修理を開始する前にメインスイッチの電源をオフにし、電源を抜きます。</li> <li>この装置は、接地する必要があります。接地された電源にのみ接続してください。</li> <li>すべての電気配線は資格を有する電気技師が行ってください。ご使用の地域におけるすべて法令および規則に従ってください。</li> </ul>

 <span style="font-size: 2em; font-weight: bold;">警告</span>	
   	<p><b>火災および爆発の危険性</b></p> <p>作業場に、溶剤や塗料の蒸気のような可燃性の蒸気が存在すると、火災や爆発の原因となることがあります。装置を通して流れている塗料や溶剤は静電スパークの原因となることがあります。火災と爆発を防止するために：</p> <ul style="list-style-type: none"> <li>十分換気された場所でのみ使用するようにしてください。</li> <li>表示灯やタバコの火、懐中電灯およびプラスチック製シート（静電スパークが発生する恐れのあるもの）などのすべての着火源は取り除いてください。；</li> <li>作業場にあるすべての装置を接地してください。接地の指示を参照してください。</li> <li>洗浄用溶剤を高圧でスプレーしたり洗浄したりしないでください。</li> <li>溶剤、ポロ布、ガソリンなどの異物は作業場に置かないでください。</li> <li>可燃性の気体が充満している場所で、電源コードの抜き差しや電気スイッチのオン/オフはしないでください。</li> <li>接地されたホースのみを使用してください。</li> <li>ペール缶に向けて引き金を引く場合、ガンを接地した金属製ペール缶の縁にしっかりと当ててください。静電気防止または導電性でない限り、ペール缶ライナーは使用しないでください。</li> <li><b>静電気放電が生じた場合、または感電したと感じた場合</b>、操作を直ちに停止してください。問題を特定し、解決するまでは、装置を使用しないでください。</li> <li>作業場には消火器を置いてください。</li> <li>爆発の危険ある環境で USB 装置を接続しないでください。</li> </ul>
	<p><b>安全な使用のための特別条件</b></p> <ul style="list-style-type: none"> <li>静電気の火花が生じる危険を防止するために、装置の非金属部分を湿った布だけで清掃してください。</li> <li>フレームパスのジョイント部分は修理できません。メーカーにお問い合わせください。</li> <li>器具カバーを固定するための特別の止め具は、1,100 MPa の最少降伏強度と、耐腐食性とを要し、サイズは M8 x 1.5 x 30 です。</li> </ul>





# 警告



## 本質的安全

不適切に設置されたり、本質安全でない装置に接続された本質安全装置は、危険な状態を作り出し、火災、爆発、または感電を引き起こす場合があります。地域の規制および以下の安全要求に従ってください。

- 空気駆動のオルタネーターを使用する、モデル番号がXM\_D00、XM\_N\_\_、またはXM\_E\_\_、のモデルのみが、危険な (爆発性雰囲気) 場所での設置を承認されています。承認、11を参照してください。上記のモデルのみが、NFPA 33、NEC 500 と 516、および OSHA 1910.107 を含む地域の安全消防規則を満たします。火災と爆発を防止するために：
  - 非危険区域専用として承認された装置を危険区域に設置しないでください。ご使用のモデルの本質的な安全定格については、ID ラベルを参照してください。
  - 装置自体の安全性が損なわれる恐れがあるため、部品を代用しないでください。
- 本質安全端子に接触する装置は、本質安全の定格に適合する必要があります。これには、DC電圧計、オーム計、ケーブルおよび接続部が含まれます。トラブルシューティングを行う場合、危険区域からユニットを取り出します。
- 装置が危険区域 (爆発性雰囲気) から取り出されない限り、USB デバイスの接続、ダウンロード、または取り外しを行わないでください。
- 防爆ヒーターが使用されている場合、配線、配線接続、スイッチ、および配電盤のすべてが、難燃性 (防爆) 要求を確実に満たすようにします。



## 高圧噴射による皮膚への危険性

ガン、ホースの漏れ口、または破損したコンポーネントから噴出する高圧の塗料は、皮膚に穴を開けます。これはただの切り傷のように見えるかもしれませんが、体の一部の切断にもつながりかねない重傷の原因となります。直ちに外科的処置を受けてください。



- ディスペンスしないときは、引き金ロックを掛けてください。
- チップガードおよび引き金ガードが付いていない状態で絶対にスプレーしないでください。
- スプレー作業を中断するときは、引き金ロックをかけてください。
- ガンを人に、または人の身体の一部に向けしないでください。
- スプレーチップに手や指を近づけないでください。
- 液漏れを手、体、手袋またはボロ巾等で止めたり、そらせたりしないでください。
- スプレーを中止する場合、または装置を清掃、点検、整備する前には、**圧力開放手順**に従ってください。
- 装置を操作する前に、すべての液体接続部をよく締めてください。
- ホースおよびカップリングは毎日点検して下さい。摩耗または損傷した部品は直ちに交換してください。



## 可動部品の危険性






可動部品は指や身体の一部を挟んだり、切ったり、切断したりする可能性があります。



- 可動部品に近づかないでください。
- 保護ガードまたはカバーを外したまま装置を運転しないでください。
- 装置は、前触れもなく起動することがあります。装置を点検、移動、またはサービスする前に、**圧力開放手順**に従ってすべての電源接続を外してください。



# 警告

 	<p><b>装置誤用の危険性</b> 誤用は死あるいは重篤な怪我の原因となります。</p> <ul style="list-style-type: none"> <li>・ 疲労状態、薬を服用した状態、または飲酒状態で装置を操作しないでください。</li> <li>・ システム内で耐圧または耐熱定格が最も低い部品の、最高使用圧力または最高使用温度を超えないようにしてください。全ての装置の説明書の<b>技術仕様</b>を参照してください。</li> <li>・ 装置の接液部部品に適合する液体と溶剤を使用してください。全ての装置の説明書の<b>技術仕様</b>を参照してください。液体と溶剤の製造元の警告を参照してください。使用している素材に関する詳しい情報については、販売代理店または小売店から安全データシート (SDS) を取り寄せてください。</li> <li>・ 機器が通電中あるいは加圧中の場合は作業場を離れないでください。</li> <li>・ 装置を使用しない場合は、すべての装置の電源を切断し、<b>圧力開放手順</b>に従ってください。</li> <li>・ 毎日、装置を点検してください。製造元純正の交換用部品のみを使用し、磨耗または破損した部品を直ちに修理または交換してください。</li> <li>・ 装置を改造または変更しないでください。装置を改造または変更すると、認証機関の承認が無効になり、安全上の危険が生じる場合があります。</li> <li>・ すべての装置が、それらを使用する環境用に認定され、承認されていることを確認してください。</li> <li>・ 装置を定められた用途以外に使用しないでください。詳しくは販売代理店にお問い合わせください。</li> <li>・ ホースとケーブルは通路、鋭角のある物、可動部品、高温の装置から離してください。</li> <li>・ ホースをねじったり、過度に曲げたり、ホースを使用して装置を引き寄せたりしないでください。</li> <li>・ 子供や動物を作業場から遠ざけてください。</li> <li>・ 適用される全ての安全に関する規制に従ってください。</li> </ul>
	<p><b>有毒な液体または蒸気の危険性</b> 有毒な流体や気体が目に入ったり、皮膚に付着したり、それらを吸い込んだり、飲み込んだりすると、重傷を負ったり死亡したりする恐れがあります。</p> <ul style="list-style-type: none"> <li>・ 使用中の硫体についての取り扱い方法および長期被ばくの影響を含む特定の危険性については、安全データシート (SDS) をご覧下さい。</li> <li>・ スプレー中、器具の整備中、また作業場に居る間は、常に作業場の換気を良くし、必ず適切な個人用保護具を着用して下さい。本説明書の<b>個人用保護具</b>についての警告をご覧下さい。</li> <li>・ 有毒な液体は保管用として許可された容器に保管し、廃棄する際には適用されるガイドラインに従ってください。</li> </ul>
	<p><b>火傷の危険性</b> 装置表面及び加熱された流体は、操作中大変熱くなることがあります。重度の火傷を避けるためには：</p> <ul style="list-style-type: none"> <li>・ 高温の硫体や装置に触らないでください。</li> </ul>
	<p><b>個人用保護具</b> スプレーや器具のサービスを行う場合や作業場に立ち入る場合は、必ず適切な作業者の安全保護具を用いて皮膚を全面的に覆ってください。安全保護具は長期被ばく、毒ガス・噴霧・蒸気の吸引、アレルギー反応、火傷、目の怪我、聴力の損失等を予防する手助けになります。この保護具は以下のものを含みますが、必ずしもこれに限定はされません。</p> <ul style="list-style-type: none"> <li>・ 硫体の製造者および地域の監督当局が推奨する付属の送気マスクを含む可能性のある正しい装着が可能な呼吸装置、化学品が浸透不可能な手袋、防護服、足被覆物。</li> <li>・ 保護めがねと聴覚保護。</li> </ul>

# イソシアネート (ISO) に関する重要な情報

イソシアネート (ISO) は、2液コンポーネント材料で使用される触媒です。

## イソシアネートの条件



イソシアネート類を含む液体のスプレーまたは吐出は有害な霧、蒸気、噴霧化した微粒子を発生させることがあります。

- イソシアネート類に関する具体的な危険性や注意事項については、メーカーの警告文及び製品安全データシート (SDS) をご覧ください。
- イソシアネート類の使用には危険の可能性のある処理が関連します。訓練を受け、資格を持ち、本説明書の情報、液体製造者の塗布指示および SDS を読み、理解した上で本器具を使用してスプレーを行ってください。
- 正しくないメンテナンスをされた、または調整ミスのある器具は、不適切に硬化された素材を生じます。本説明書に従い注意深く器具のメンテナンスと調整を行ってください。
- イソシアネートの霧、蒸気、噴霧化した微粒子の吸引を防ぐために、作業場にいる全ての方が適切なレスピレーター保護具を着用してください。送気マスクを含む可能性のある、正しいサイズのレスピレーターを常に着用してください。硫体製造者の SDS の指示に従って作業場を換気して下さい。
- 皮膚のイソシアネート類との接触は避けて下さい。作業場の全ての方が、硫体の製造者および地域の監督当局が推奨する、化学品が浸透不可能な手袋、防護服、足被覆物を着用してください。汚染された衣類の取り扱いを含む、硫体製造者の全ての推奨事項に従ってください。スプレー後は、飲食前に手や顔を洗ってください。

## コンポーネント A および B は、別々にした状態にしておいてください



硫体ライン中の硬化した材料には相互汚染が生じ、重篤な怪我や器具の損傷を起こす可能性があります。相互汚染を防止するため、

- コンポーネント A とコンポーネント B の接液部品を絶対に交換しないでください。
- 一方の側で汚染された溶剤を絶対に他の側に使用しないでください。

## イソシアネートの水分への反応

ISO は水分 (湿気など) に反応し、ISO が部分的に硬化させ、硫体中で浮遊する細かな、硬い、摩耗性のある粒子状の結晶を形成します。表面上に膜が形成されるに従って、ISO は粘度を増し、ゲル化します。

### 注意

部分的に硬化した状態の ISO は、すべての接液部品の性能を低下させ、寿命を短くします。

- 通気孔に乾燥剤を詰めた密封容器、または窒素封入した密封容器を使用してください。**絶対に**蓋の開いた容器で ISO を保管しないでください。
- ISO ポンプのウェットカップもしくはリザーバー (設置の場合) が適切な潤滑剤で満たされているようしてください。潤滑剤は ISO と外気間の障壁の役割を果たします。
- ISO 適合の防湿ホースのみを使用してください。
- 再生溶剤は決して使用しないでください。水分を含んでいる場合があります。溶剤の容器は、使用しないときは、常に蓋を閉めておいてください。
- 組立直す際には、必ず適切な潤滑剤を使用してねじ山の潤滑を行ってください。

注：液体の膜形成量および結晶化の割合は、ISO の混合率、湿度および温度により変化します。

## 材料の変更

### 注意

お手元の器具の素材のタイプの変更については、器具の損傷とダウンタイムを避けるために特別に注意を払う必要があります。

- 材料を変更する場合、装置を数回洗浄し、完全に清潔な状態にしてください。
- 洗浄後は、必ず液体インレットストレーナーを掃除してください。
- 化学的適合性については、材料製造元にお問い合わせください。
- エポキシ類、ウレタン類、ポリウレア類間での変更では、全ての液体構成部品を分解してホースを変えてください。エポキシ樹脂は多くの場合、B (硬化剤) 側にアミンがあります。ポリウレアは多くの場合、B (樹脂) 側にアミンがあります。

# モデル

XM スプレーヤーは、基礎モデル、すべてのアクセサリ、すべてのキットおよびすべての配線が、地域、州、および国の法令を満足しない限り危険区域での使用は認可されません。				

スプレーヤーの識別プレート (ID) にある 6 桁の部品番号をチェックします。6 桁の番号に基づき、モーターの構造を特定するために、以下のマトリックスを使います。たとえば、部品 XM1L00 は、XM プルーフコンポーネントスプレーヤー (XM)、ポンプフィルタ付きの 5200 psi ポンプセット (1)、壁電源で、ヒーターなし、ジャンクションボックスなしで、危険区域 (L) に対して認可なしということを示します。

注: 以下の表の中には、使用できない構成もあります。販売代理店または Graco 代表者にご連絡ください。

交換部品を注文するには、XM プルーフコンポーネントスプレーヤー、修理 - 部品説明書 313289 の部品セクションを参照してください。マトリックス内の数字は、部品図面とリストの参照番号に対応していません。

## 表1：危険区域

(トップレベルスプレーヤー承認 ページ 11参照)

最初の 2 桁		3 桁目		4 桁目				5 桁目		6 桁目	
モデル		ポンプ設定 (psi)	リモートマニホールド	制御電源		Viscon HP 液体ヒーター		供給システム		加熱ホース	
				壁電源 XM_A00	本質的に安全なオルタネーター XM_D00	防爆性		フィード			
XM	1	XM50 (5200)		N		✓		0	なし	0	なし
	3	XM70 (6300)		E		✓	✓	1	10-ガロンステンレス鋼		
	5	XM50 (5200)	✓								
	7	XM70 (6300)	✓								

\* 防爆 Viscon 高圧 (HP) 液体ヒーターを使用します。

## 表2：危険区域承認コンポーネントで設計

(トップレベルスプレーヤー承認なし - 個別コンポーネント承認は 承認、ページ 11 に一覧されています)

最初の 2 桁		3 桁目		4 桁目				5 桁目		6 桁目			
モデル		ポンプ設定 (psi)	リモートマニホールド	制御電源		ビスコン HF 液体ヒーター		ジャンクションボックス		供給システム		加熱ホース	
				壁電源 XM_A00	本質的に安全なオルタネーター XM_D00	防爆性		防爆性		フィード			
XM	1	XM50 (5200)		P*	✓	✓				0	なし	0	なし
	3	XM70 (6300)		F*	✓		✓			1	10-ガロンステンレス鋼	W	水
	5	XM50 (5200)	✓	J*	✓	✓		✓		2	25-ガロン加熱 Skid	E	電動
	7	XM70 (6300)	✓	K*	✓		✓		✓				

\* 防爆 Viscon 高流量 (HF) 液体ヒーターを使用します。

**表3：非危険区域**

(トップレベルスプレーヤー承認なし - 個別コンポーネント承認はコンポーネントレベル承認、ページ 12 に一覧されています)

最初の 2 桁		3 桁目		4 桁目						5 桁目		6 桁目	
モデル		ポンプ 設定 (psi)	リモート マニホー ルド	制御電源		ビスコン HF 液体 ヒーター		ジャンクションボッ クス		供給システム		加熱ホース	
				壁電源 XM_A00	本質的に安 全なオルタ ネーター XM_D00	240V	480V	240V	480V		フィード		
XM	1	XM50 (5200)		L	✓					0	なし	0	なし
	3	XM70 (6300)		M*	✓		✓		✓	1	10-ガロン ステンレス 鋼	W	水
	5	XM50 (5200)	✓	H*	✓			✓		2	25-ガロン 加熱 Skid	E	電動
	7	XM70 (6300)	✓										

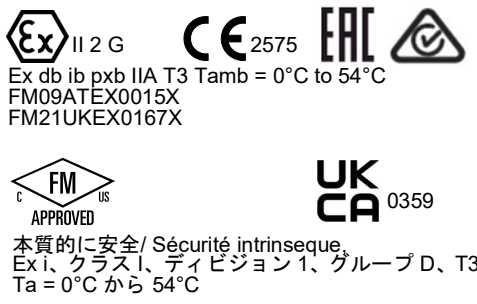

\* Viscon 高流量 (HF) 液体ヒーターを使用します。

## 承認

表4：トップレベルスプレーヤー承認





スプレーヤー のモデル	トップレベル承認
XM_N__	<p> II 2 G Ex ib pxb IIA T3 Gb Tamb = 0°C to 54°C FM09ATEX0015X FM21UKEX0167X</p> <p> APPROVED Ex i、クラス I、ディビジョン 1、グループ D、T3。 Ta = 0°C から 54°C</p> <p>  </p>
XM_E__	<p> II 2 G Ex db ib pxb IIA T3 Tamb = 0°C to 54°C FM09ATEX0015X FM21UKEX0167X</p> <p> APPROVED Ex i、クラス I、ディビジョン 1、グループ D、T3。 Ta = 0°C から 54°C</p> <p>  </p>
XM_P__ XM_F__	<p>システムはクラス I、ディビジョン 1、グループ D T3 0°C から 54°C までの危険区域を意図しています。</p> <p></p>
XM_J__ XM_K__	<p>システムはクラス I、ディビジョン 1、グループ D T3 0°C から 54°C までの危険区域を意図しています。</p>
XM_L__ XM_M__ XM_H__	<p></p>











表5：コンポーネントレベル承認

コントロール電源		北米場所		欧州大気		承認
コンポーネント	説明	非危険な	危険なクラスIディビジョン1	非爆発性	爆発物	
XM_D00	本質的に安全なオルタネーター	✓	✓	✓	✓	 <p>Ex db ib pxb IIA T3 Tamb = 0°C to 54°C FM09ATEX0015X FM21UKEX0167X</p> <p>本質的に安全/ Sécurité intrinseque, Ex i、クラスI、ディビジョン1、グループD、T3。 Ta = 0°C から 54°C</p>
XM_A00	壁電源	✓		✓		

Viscon 液体ヒーター		北米場所		欧州大気		承認
コンポーネント	説明	非危険な	危険なクラスIディビジョン1	非爆発性	爆発物	
26C476	480V HF Ex	✓	✓	✓	✓	 <p>クラス1、ディビジョン1、グループC、D (T3) Ta = -20°C to 60°C</p> <p>証明書番号： K 18-KA4B0-0072X</p>
24W248	240V HF Ex	✓	✓	✓	✓	 <p>ITS14ATEX18155X IT521UKEX0367X IECEX 定格 Ex db IIB T4 Gb IECEX 証明書番号 IECEX ETL 14.0046X Ta = -20°C to 60°C</p>
24P016	240V HF 通常	✓		✓		
26C475	480V HF 通常	✓		✓		 <p>CAN/USA C22.2 No. 61010、61010-2-010 に認定 UL 61010、61010-2-010に準拠</p>



ジャンクションボックス		北米 場所		欧州 大気		承認
コンポーネ ント	説明	無害	危険な クラスIディビ ジョン1	非爆発性	爆発物	
防爆電動エンクロージャ		✓	✓			 クラスI、ディビジョン1、グループB、 C、およびD UL 1203/CSA C22.2 No. 25 & 30
26C583	480V 防爆ジャンク ションボックス	✓	✓			以下の規格に沿って設計： UL 60079-0 UL 60079-25
26C906	480V 防爆ジャンク ションボックス、 電気ホース加熱	✓	✓			
26C581	240V 防爆ジャンク ションボックス	✓	✓			
26C905	240V 防爆ジャンク ションボックス、 電気ホース加熱	✓	✓			
通常区域電動エンクロージャ		✓		✓		   Intertek 9902471 UL STD 508A 規格に適合 CAN / CSA C22.2 No. 286 認証済
26C582	480V ジャンクシヨ ンボックス	✓		✓		
26C904	480V ジャンクシヨ ンボックス、電気 ホース加熱	✓		✓		
26C580	240V ジャンクシヨ ンボックス	✓		✓		
26C899	240V ジャンクシヨ ンボックス、電気 ホース加熱	✓		✓		

加熱ホッパーアセンブリ		北米の大気		欧州の大気		承認
コンポーネント	説明	無害	危険な クラスIディビジョン1	非爆発性	爆発物	
25P239*	浸漬ヒーター、 480V	✓	✓			 C US クラスI、ディビジョン1、グループB、 C、およびD (T4)
25N577	浸漬ヒーター、 240V	✓	✓	✓		 C US   クラスI、ディビジョン1、グループB、 C、およびD (T4)
25N584	5:1 Monark ポンプ	✓	✓	✓		 II 1/2 G  2575  0359 Ex h IIb T2 Ga/Gb ITS03ATEX11228X ITS21UKEX0322X
25N588	Xtreme Duty ホッ パーアジテーター	✓	✓	✓	✓	 II 1/2 G  2575  0359 Ex h IIb T4 Ga/Gb ITS16ATEX10098AX ITS21UKEX0262X 0°C ≤ Ta ≤ 50°C

\* XM\_H\_、XM\_F\_ が注文された場合は、選択されます。XM\_M\_、XM\_P\_ または XM\_J\_ が注文された場合は、デフォルトで 240V になります。

加熱ホース		北米 場所のカテゴリ		欧州 雰囲気カテゴリ		承認
コンポーネント	説明	無害	危険な クラスIディビジョン1	非爆発性	爆発物	
部品番号の包括的なリストについてはお使いの水加熱ホースマニュアルを参照してください。	水被覆範囲	✓	✓	✓	✓	   II 2 G Ex h T5 Gb
部品番号と承認の包括的なリストについてはお使いの電気加熱ホースマニュアルを参照してください。	電動	✓	✓	✓		 C US 38141 クラスI、ディビジョン1

# 概要




## 使用

XM プルーラルコンポーネントスプレーヤーは、大抵の 2 コンポーネントのエポキシとウレタンの保護コーティングを混合してスプレーすることができます。急速に固まる材料 (10 分以下のポットライフ) を使用する場合は、リモート混合マニホールドを使用する必要があります。

XM スプレーヤーは圧縮エア圧力を使用して運転します。XM プルーラルコンポーネントスプレーヤーはユーザーインターフェース、エア制御、および液体コントロールを介して操作されます。

危険区域用 XM モデル変種には、圧縮エア供給タービンにより駆動する本質的に安全なオルタネーターが電源として搭載されています。オルタネーターモジュールの使用圧力は 18 +/- 1 psi (12.6 +/- 10 kPa、1.26 +/- 0.07 bar) に設定される必要があります。

# 場所

				
<p>XM スプレーヤーは、基礎モデル、すべてのアクセサリ、すべてのキットおよびすべての配線が、地域、州、および国の法令を満足しない限り危険区域での使用は認可されません。ご使用の特定のスプレーヤーモデル用の適切な場所を確認するには、<b>モデル</b>、(9ページ) を参照してください。</p>				

# スプレーヤーの適切な持ち上げ



重大な人的障害または装置への損害を避けるために指示に従ってください。ホッパーが充填された状態で持ち上げないでください。

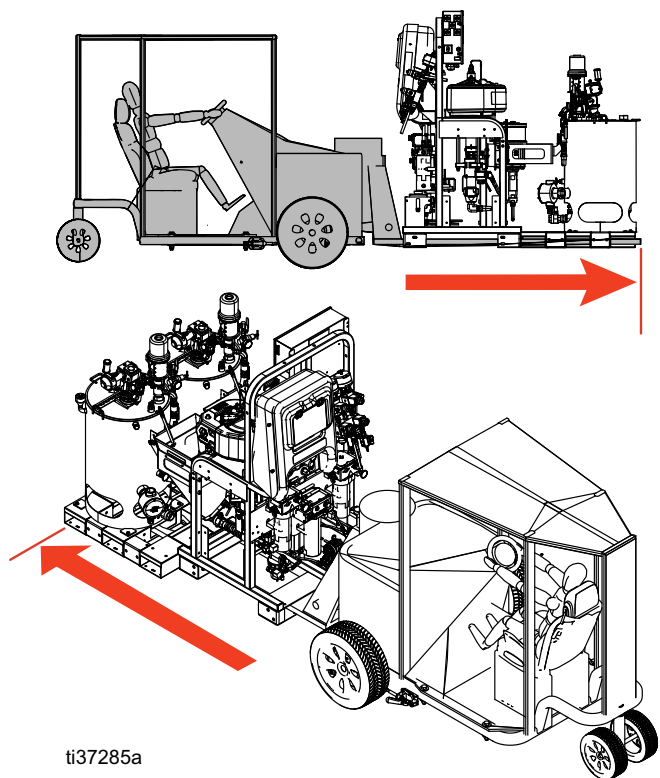
### 注意

漏れを避け均等な重量分配を確実にするために、プロポーションナーを持ち上げる前にすべての液体を排出します。

## フォークリフトを使用して持ち上げる

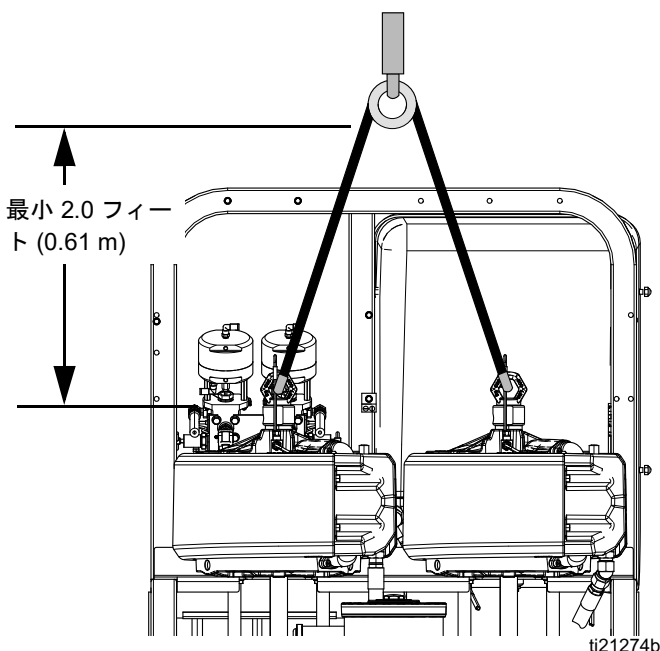
電源をオフにする必要があります。スプレーヤーは、フォークリフトを使用して、持ち上げたり移動したりできます。慎重にスプレーヤーを持ち上げて、均等にバランスが取れていることを確認します。

注: 25 ガロンホッパーが取り付けられている場合、フォークリフトのアームがユニット全体にわたるように伸びていることを確認します。フォークリフトはユニットの前面から近づけてください。



## ホイストを使用して吊り上げる

スプレーヤーはホイストを使用して吊り上げて、移動することもできます。係留旋回装置を接続し、端をそれぞれのエアモーターの吊り輪に接続します。中央の吊り輪をホイストに掛けます。以下の図を参照してください。慎重にスプレーヤーを持ち上げて、均等にバランスが取れていることを確認します。ユニットに取り付けられた25 ガロンホッパーと一緒に持ち上げないでください。



# 初期システムセットアップ

初期システムセットアップは、ご使用の特定のシステムに当てはまるように、以下の手順をリストアップされた順番で完了します。

- 届いた発送商品が正しいかチェックします。注文した物がすべて届いたかどうかを確認します。基本的なシステムコンポーネントについて知るには、**構成部品の識別**、18ページを参照してください。
- 注文した場合は、キャスターキットを取り付けます。キットの説明書を参照してください。
- 必要に応じて、USB ラベル (コントロールパネルの前面) を正しい言語のものと交換します。
- 必要に応じて、アラームコードラベル (液体コントロールバルブの下) を正しい言語のものと交換します。
- 作業場にある全ての装置を接地してください。**接地** 27。
- プライマリー液体ヒーターおよびジャンクションボックスがない非危険区域用のスプレーヤーでは、同梱の電源コードを接続します。指示については **電源の接続**、27ページを参照してください。
- 危険区域用のスプレーヤーでは、防爆ヒーターを接続します。**防爆ヒーターを接続します**、30ページ、およびお使いのヒーターの取扱説明書を参照してください。
- 給気ラインを接続します。指示および推奨については **給気の接続**、30ページを参照してください。
- ホイップホースとガンを含む、液体ホースアセンブリを接続します。指示については **液体ホースアセンブリの接続**、31ページを参照してください。また、注文した場合、リモート混合マニホールドも接続します。設置およびパーツ情報については混合マニホールド取扱説明書 (**関連する説明書**、ページ 3) を参照してください。
- 該当する場合は、加熱した溶液を 25 ガロンの加熱ホッパー、サービスアジテーターおよび供給ポンプに加えて点検します。

**注:** 最低でも 12 ガロン (45 リットル) のエチレングリコールと、12 ガロンの水が必要です。さらに、水加熱ホースが使用されている場合は追加の水も必要です。

**注:** ホッパーをロードし、システムをプライムするには少なくとも 10 ガロン (39 リットル) の「A」および「B」材料が必要です。

**注:** 洗浄には少なくとも 25 ガロン (95 リットル) の溶剤が必要です。

**注:** 洗浄には「A」および「B」材料の両方に空の金属製ペール缶が必要です。

# 構成部品の識別

## 代表的なセットアップ: 再循環する 25 ガロンの二重壁ホッパー

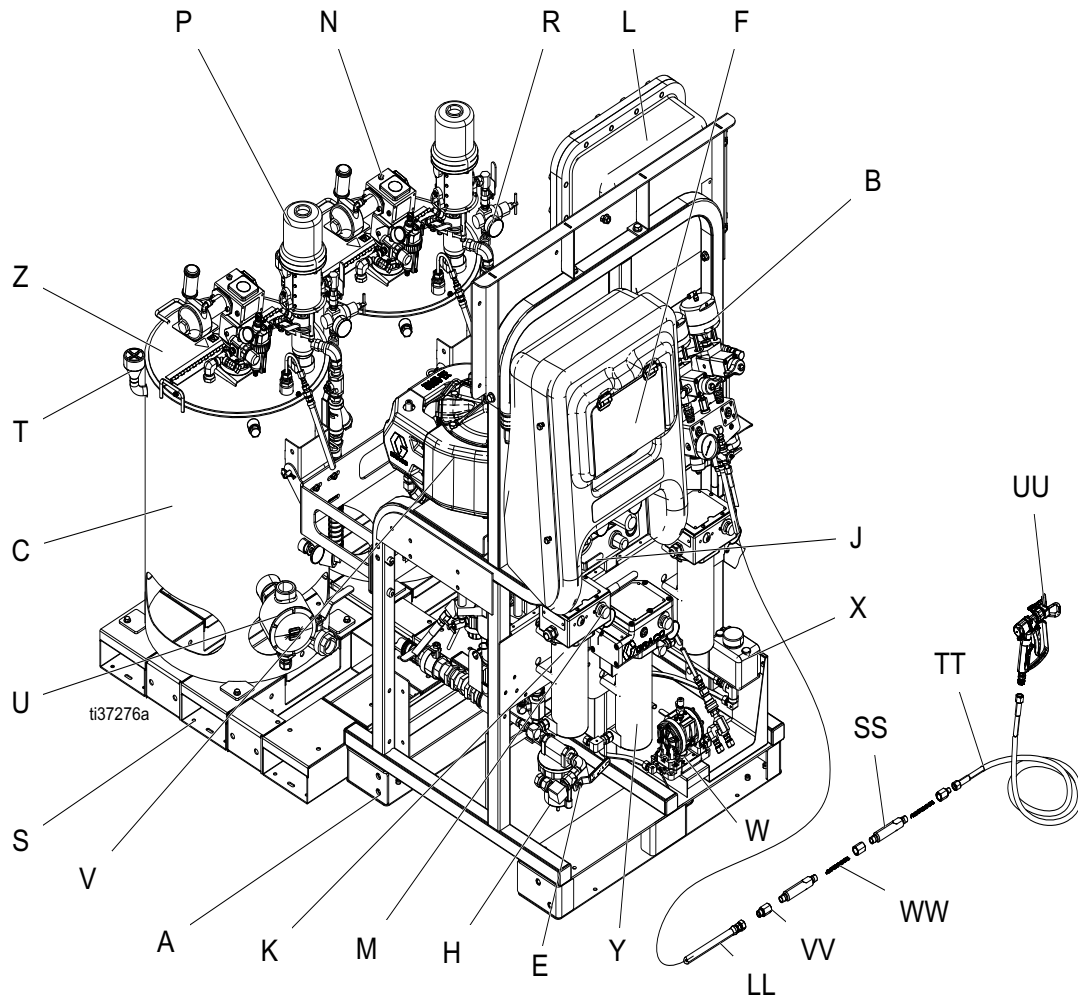


図 1: 代表的なセットアップ: 再循環する 25 ガロンの二重壁ホッパー (前面図)

記号:

- A フレーム
- B 液体コントロールアセンブリ (液体コントロールアセンブリ ページ 21 を参照してください)。
- C 25 ガロン二重壁ホッパー
- E メインエアバルブ
- F GCA コントロールディスプレイ (ユーザーインターフェース、ページ 24を参照してください)
- G ポンプコントロールのオンとオフボタン
- H エアフィルタ
- J エア制御
- K ビスコン HF 液体ヒーター
- L ジャンクションボックス/ヒーターコントロール (ジャンクションボックス、ページ 22 を参照してください)
- M ビスコン HF 液体ヒーターコントロール
- N エア式アジテーター
- P 圧力供給ポンプ

- R 液体入口アセンブリ
- S タンクペレット
- T 充填ポートキャップ
- U 浸漬ヒーター
- V エアモーター
- W ダイアフラムポンプアセンブリ (水加熱ホースのみ)
- X オーバーフロータンク (水加熱ホースのみ)
- Y Viscon HP 液体ヒーター (水加熱ホースのみ)
- LL インテグレータホース
- SS スタティックミキサーハウジング
- TT 流体手元ホース
- UU エアレスプレーガン
- VV スタティックミキサーアダプタ
- WW スタティック混合エレメント

## 一般的な設定: 再循環する 25 ガロンの二重壁ホッパー (背面図および側面図)

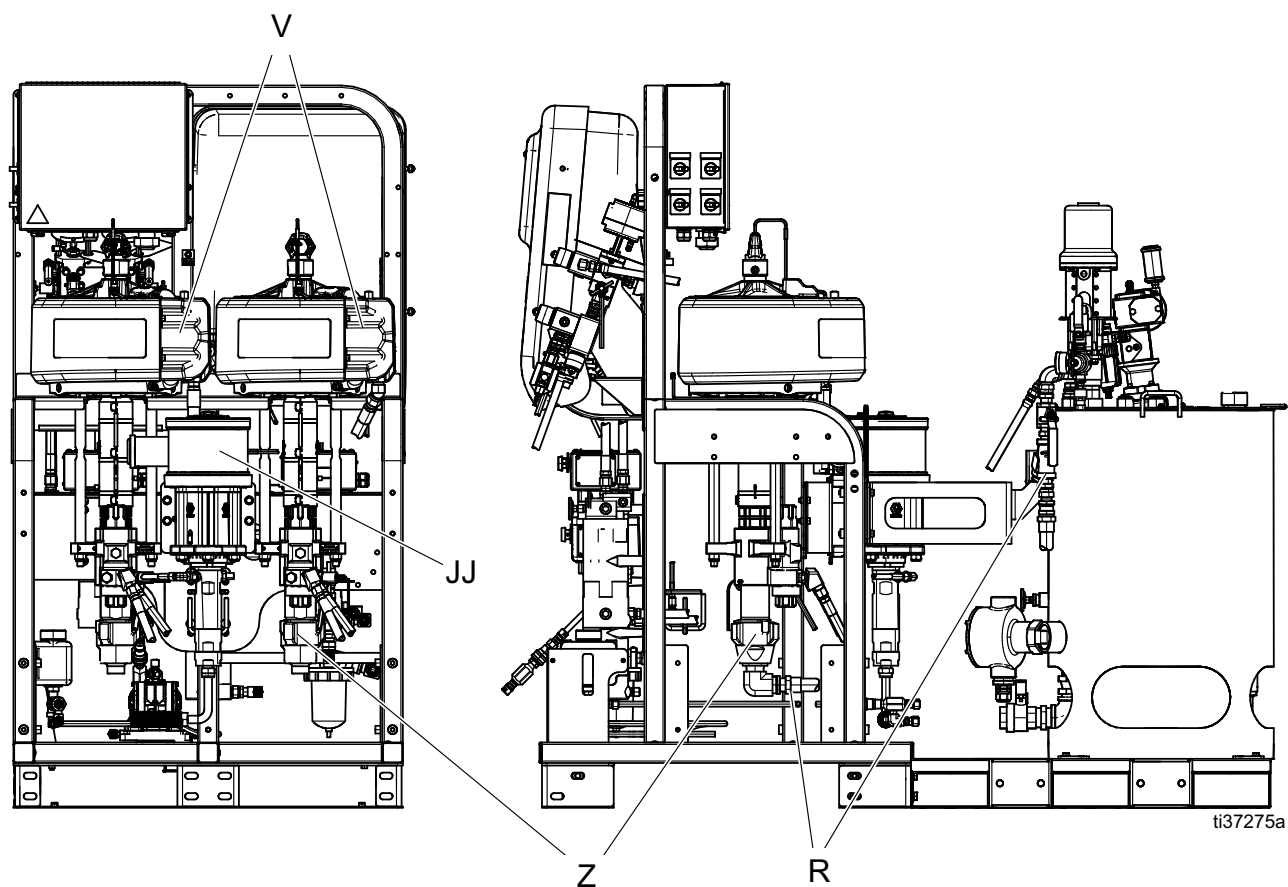


図 2: 代表的なセットアップ: 再循環する 25 ガロンの二重壁ホッパー (背面図および側面図)

### 記号:

- R 液体入口アセンブリ
- V エアモーター
- Z 高圧液体ポンプ
- JJ 溶剤洗浄ポンプ (Mercur<sup>®</sup> ポンプ)

## ヒーター情報

ビスコン HF 液体ヒーター (K): 混合前に、樹脂と硬化剤を加熱するプライマリーヒーター。スプレーパターンを改善させるために、化学反応を改善し、粘度を下げます。Viscon HF ヒーターには 2 種類あります (危険区域ヒーターと、非危険区域ヒーター)。プライマリー液体ヒーターの承認定格については、**モデル** ページ 9 と **承認** ページ 11 を参照してください。

ビスコン HP 液体ヒーター (Y): これらはリモートでスプレーする際の材料の損失を避けるために、加熱ホースを使った水やオイルの加熱に使用されます。これらはダイアフラムポンプと一緒に使用され、加熱された液体をホースに循環させます。Viscon HP ヒーターには 2 種類あります (危険区域ヒーターと、非危険区域ヒーター)。水加熱ホース液体ヒーターの承認定格については、**モデル** ページ 9 と **承認** ページ 11 を参照してください。

ホッパーヒーター (U): 二重壁ホッパーの外側の被覆範囲を加熱するために接液型ヒーターが使用されます。外側の被覆範囲にオイルまたは 50% の水と 50% のエチレングリコールの混合液を注入してスプレー材料を加熱します。二重壁ホッパーの設計は、スプレー材料が熱を失うのを防ぎます。

## ポンプ情報

高圧液体ポンプ (Z): これらのポンプは A および B 液体をフィードします。

溶剤洗浄ポンプ (JJ): このポンプは混合マニホールド、ホース、およびガンを洗浄します。

圧力供給ポンプ (P): このポンプは 25 ガロン加熱ホッパーからメイン高圧ポンプへ材料を転送します。これは重力供給と比較した場合に、粘性材料を移転するより好ましい方法です。

ダイアフラムポンプ (W): このポンプは加熱された水を水加熱ホースを通して循環させるために使用されます。



## 液体コントロールアセンブリ

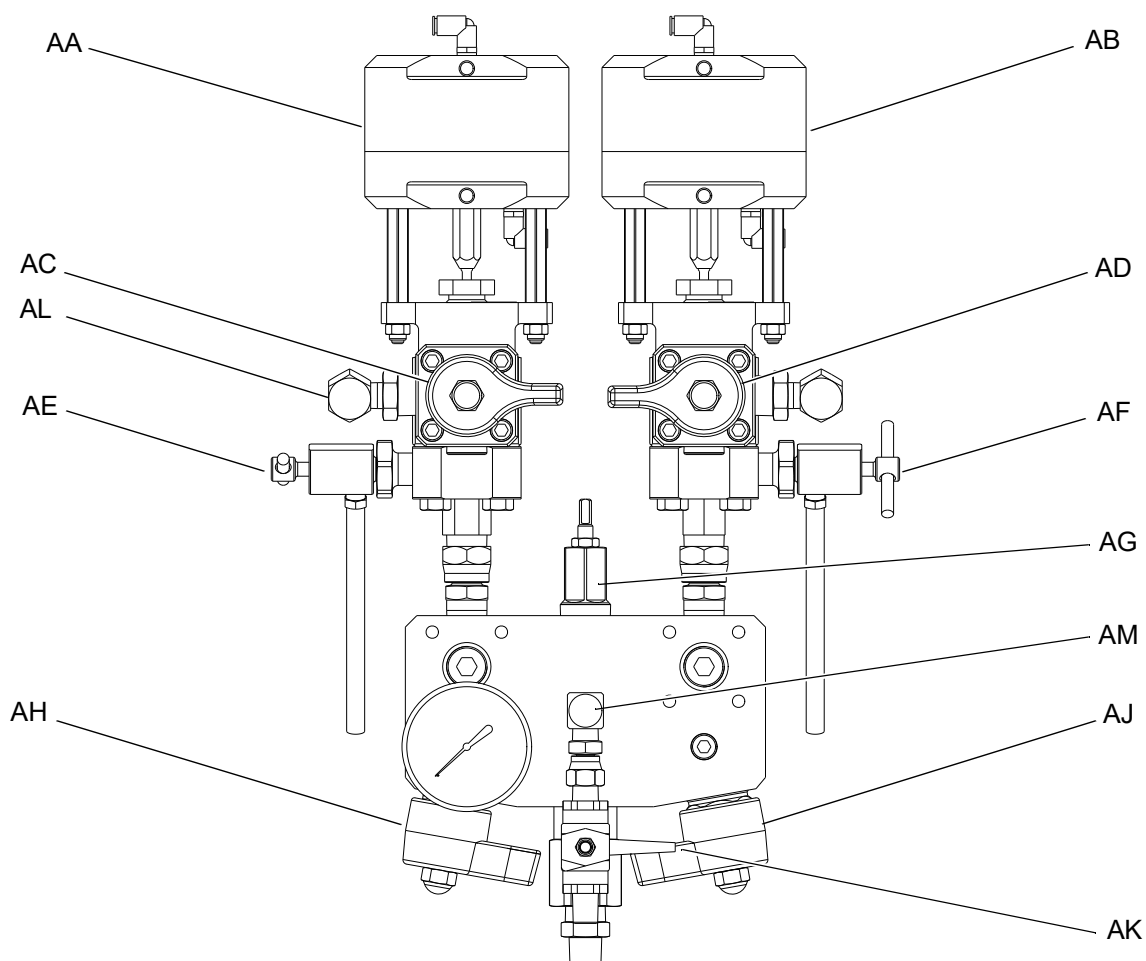
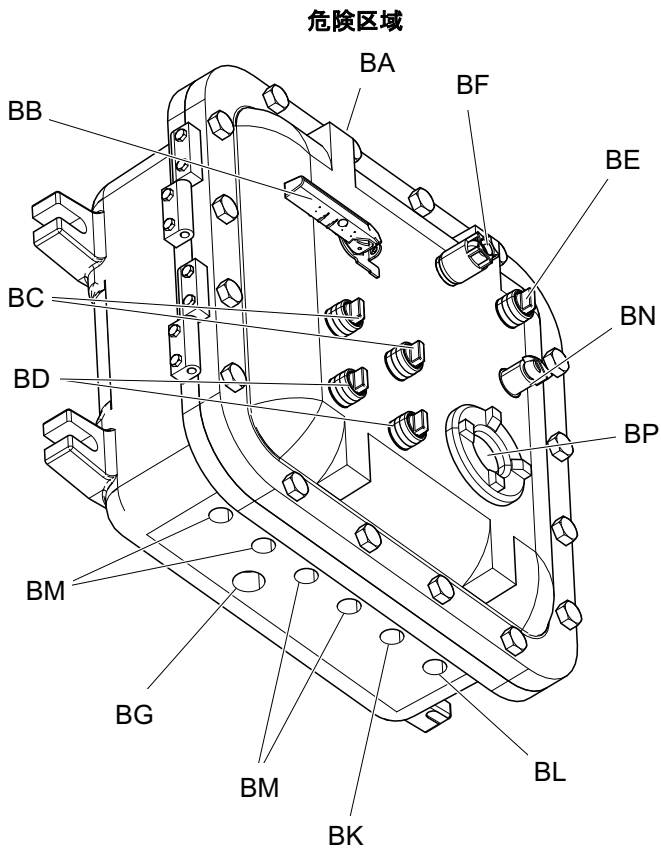
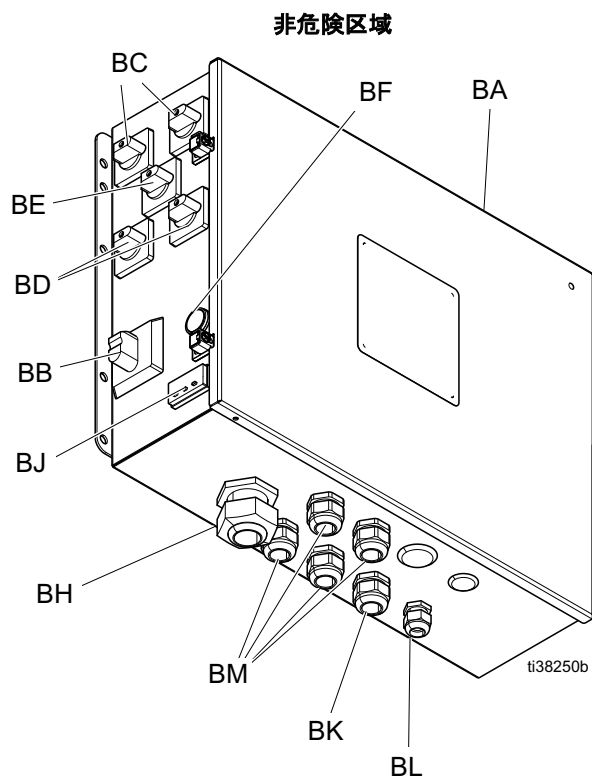


図 3: 液体コントロールアセンブリ

AA 投与バルブ A  
 AB 投与バルブ B  
 AC 再循環バルブ A  
 AD 再循環バルブ B  
 AE サンプルバルブ A

AF サンプルバルブ B  
 AG 制限バルブ  
 AH 混合マニホールド遮断 / チェックバルブ A  
 AJ 混合マニホールド遮断 / チェックバルブ B  
 AK 溶剤遮断バルブ  
 AL 圧力センサー  
 AM 溶剤チェックバルブ

# ジャンクションボックス



**記号：**

- BA 電気エンクロージャ
- BB 主電源スイッチ
- BC プライマリーヒータースイッチ
- BD ホッパーヒータースイッチ
- BE ホースヒータースイッチ
- BF 主電源インジケータライト
- BG 主電源エントリーポイント
- BH 制約リリース (非危険区域のみ)

- BJ 電気加熱ホース温度コントローラー / ディスプレイ (非危険区域のみ)
- BK ホースヒーターハーネスエントリーポイント
- BL 熱電体センサーエントリーポイント
- BM 液体ヒーターおよびホッパーハーネスエントリーポイント
- BN 電気加熱ホース温度コントローラー / ディスプレイ (危険区域のみ)
- BP 温度ディスプレイ (危険区域のみ)

## エア制御

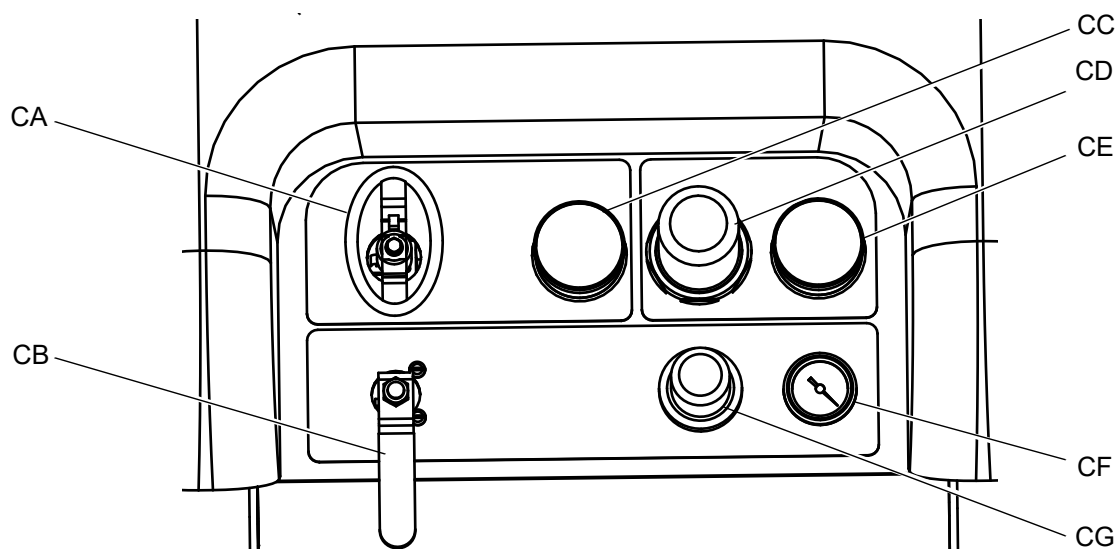


図 4:エア制御

CA メインポンプとエアのオン/オフコントロール  
 CB 溶剤ポンプエアのオン/オフコントロール  
 CC インレットエア圧カゲージ  
 CD メインポンプエアレギュレーター

CE メインポンプエアレギュレーター圧カゲージ  
 CF 溶剤ポンプエア圧カゲージ  
 CG 溶剤ポンプエアレギュレーター

# ユーザーインターフェース

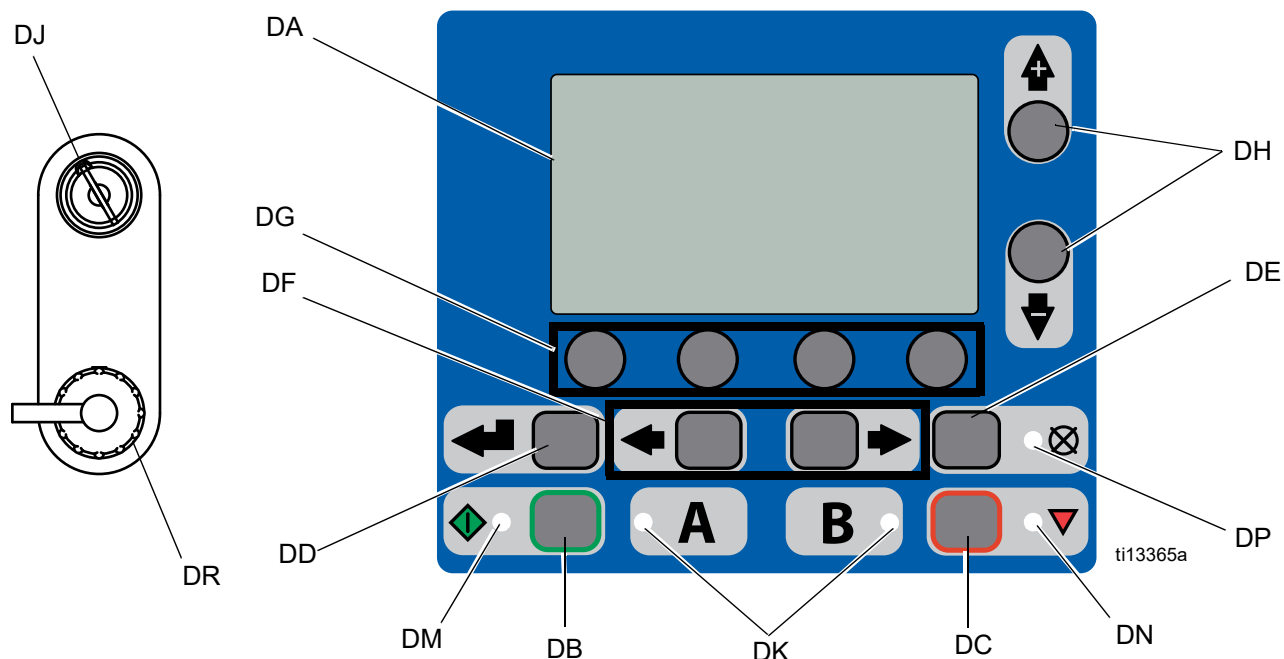


図 5: ユーザーインターフェース

## ボタン

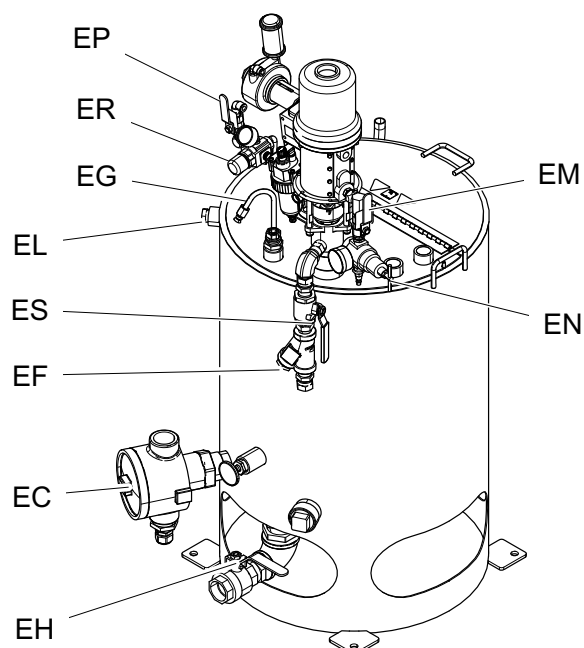
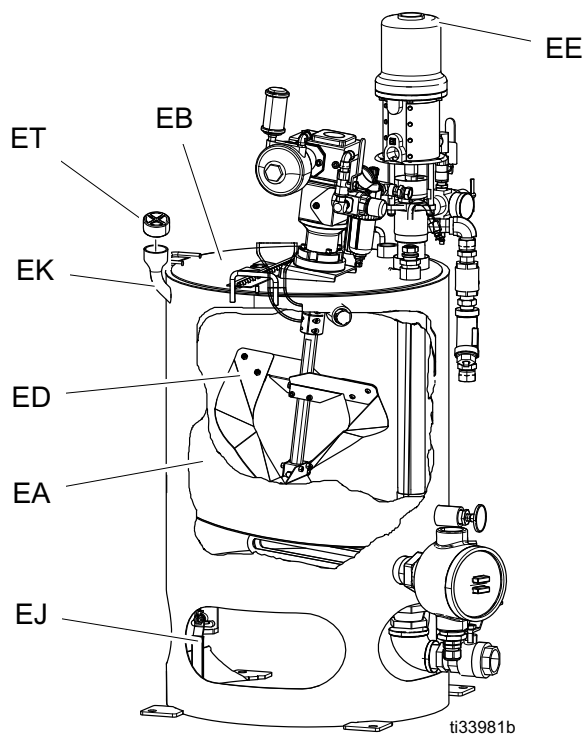
参照	ボタン	機能
DA	ディスプレイ画面	比率、モード選択、エラー状態、トータライザー、システム情報の表示に使用します。
DB	開始	運転画面において現在選択されているアクティブ運転モード機能を起動します。
DC	ストップ	現在選択されているアクティブ運転モード機能を終了します。
DD	入力	ドロップダウンフィールドと選択オプションを開き、数値を保存するために押します。
DE	アラームのリセット	アラームと勧告をリセットします。
DF	左/右	運転モードまたはセットアップモードの画面間を移動します。
DG	機能	LCDにある4つのボタンの上にあるそれぞれのアイコンによって表されたモードまたは行動を有効にします。
DH	上/下	セットアップ画面内の選択ボックス、ドロップダウンフィールド、および選択可能値の間を移動します。
DJ	セットアップキーのロック	比率を変更するかまたはセットアップモードに入ります。
DR	USBポート	データダウンロード用の接続。非危険区域でのみご使用ください。

## LED

ディスプレイ上には4種類のLEDがあります。

参照	LED	機能
DK	青	投与バルブの作動状態 - オン - 投与バルブが作動状態 - オフ - 投与バルブが非作動状態
DM	緑	スプレーモードの作動状態 - スプレーモードがオン (作動状態) - スプレーモードがオフ (非作動状態)
DN	赤	アラーム - オン - アラームが存在する - オフ - アラームが存在しない
DP	黄色	警告 - オン - 作動状態。 - オフ - 警告が示されていない。比率フィールドとセットアップフィールドは変更できません。 - 点滅 - キーが存在し、回します。比率フィールドとセットアップフィールドは変更可能です。

# ホッパーアセンブリ



## 記号：

EA 二重壁ホッパー  
 EB ホッパーの蓋  
 EC 浸漬ヒーター  
 ED アジテーター  
 EE 供給ポンプ  
 EF Y型ストレーナー  
 EG 再循環チューブ  
 EH 材料ドレン  
 EJ 加熱液体ドレンバルブ

EK 加熱液体充填ポート  
 EL 加熱液体ベント  
 EM エアバルブ (供給ポンプ)  
 EN エアレギュレーター (供給ポンプ)  
 EP エアバルブ (アジテーター)  
 ER エアレギュレーター (アジテーター)  
 ES Y型ストレーナーバルブ

## ユーザーインターフェースディスプレイ

ユーザーインターフェースディスプレイの詳細については、ユーザーインターフェースディスプレイ、75ページを参照してください。

### メインディスプレイ画面のコンポーネント



システムの比率モードは、混合比ターゲットが容量別か  重量別  かを示します。重量を取り消すには、システムは始動前に校正する必要があります。ポンプと計量テスト、51 ページを参照ください。



図 6: メインディスプレイ画面のコンポーネント (すべてのディスプレイ機能が有効の状態でご示)

#### 注意

ソフトキーボタンへの損傷を防ぐために、ボタンをペン、プラスチックカード、または指の爪などの鋭利なもので押さないでください。

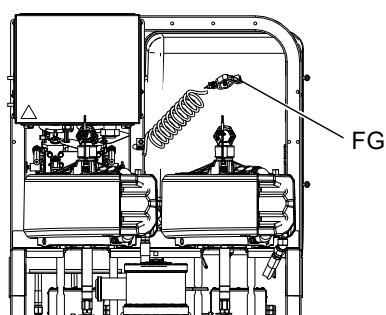
# セットアップ

## 接地

--	--	--	--	--

静電気火花や感電による危険性を抑えるため、装置は必ず接地してください。電気または静電気火花のため、気体が発火または爆発する可能性があります。適切に接地を行わないと、感電する可能性があります。接地することで、電流を逃すことができます。

**システム:** 電気コンポーネントの電源接地線を **電源の接続**、ページ 27 のように接続します。XMスプレーヤーの接地線クランプ (FG) をアースに接地します。



**エアおよび液体ホース:** 接地の連続性を確保するため、最長合計 152 m (500 フィート) までの導電性ホースのみ使用してください。ホースの電気抵抗を定期的に確認してください。接地の全抵抗が 29 メガオームを超える場合は、即座にホースを交換します。

**スプレーガン:** 正しく接地された液体ホースおよびポンプに接続することによって接地します。

**溶剤のペール缶:** 地域の規制に従ってください。接地された場所に置かれた導電性の金属ペール缶のみを使用してください。接地の導通を妨げる紙や段ボールのような非導電性の表面上にペール缶を置かないでください。

洗浄または圧力開放時に接地の連続性を確保するためには、接地された金属製ペール缶に向けてスプレーガン(E)の金属部分をしっかり握ってガンの引き金を引きます。

**スプレー作業の対象物:** 地域の規制に従ってください。

**液体供給容器:** 地域の規制に従ってください。

**エアコンプレッサ:** 製造元の推奨事項に従ってください。

## 電源の接続

--	--	--	--	--

感電による怪我を防ぐために、メインスイッチをオフにし電源の接続を解除してから、ケーブルを接続し、装置を点検します。すべての電気配線は資格を有する電気技師が行い、地域の規制および規則規則に従う必要があります。

XM モデルに固有の情報については **電源コードガイドライン**、ページ 95 を参照してください。

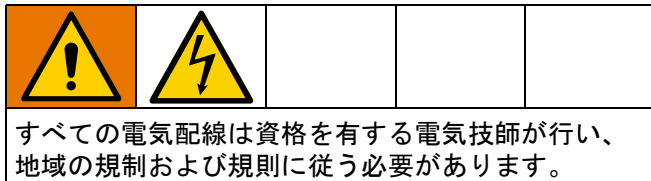
## XM \_ L \_ \_ Models

壁のコンセントを使用し非危険区域で 240 V 未満のスプレーヤーのみ。

スプレーヤーは非危険区域で使用され、U.S. スタイル NEMA 5-15 プラグがある必要があります。電源コードアダプターには欧州およびオーストラリアのコードセットが同梱されます。

## XM \_ M \_\_, XM \_ H \_\_, XM \_ J \_\_, and XM \_ L \_\_ モデル

230V-480V を含めるジャンクションボックス搭載スプレーヤーの場合。



ジャンクションボックス、ページ 22 に示されている目的のエントリー場所を使用します。

1. 主電源スイッチ (BB) をオフにします。
2. ジャンクションボックスのドアを開きます。
3. **非危険区域のみ:** 電気エンクロージャ (BA) のストレーンリリーフ (BH) を通して電源ケーブルを配線します。

**危険区域のみ:** 電源コードの主電源エントリーポイント (BG) 電気エンクロージャ (BA) 経由の配線については地域の規制および規則に従います。

4. 接地ワイヤを接地端子 (GT) に接続します。図 7、29 ページを参照してください。
5. 図 7、29 ページのように電源コードを接続されていない箇所に接続します。導体を 55 in-lb (6.2 N•m) で締め付けます。すべての接続部分を、適切に固定されているか確認するため、そっと引っ張ります。
6. **非危険区域のみ:** ストレインリリーフ (BH) を締めます。  
**危険区域のみ:** エンクロージャに入る電源ケーブルのシーリングについては地域の規制と規則に従います。
7. 供給された端子ジャンパーを 図 7、ページ 29 で示されている箇所に取り付けます。
8. すべての品目が 図 7、ページ 29 の通りに適切に接続されていることを確認してから、ジャンクションボックスのドアを閉めます。

**注:** マシンには 380 Vac 3 相 Wye 位置にジャンパーが搭載されています。

**注:** ジャンパーは 230V-380V にのみ適用されます。



# 配線図

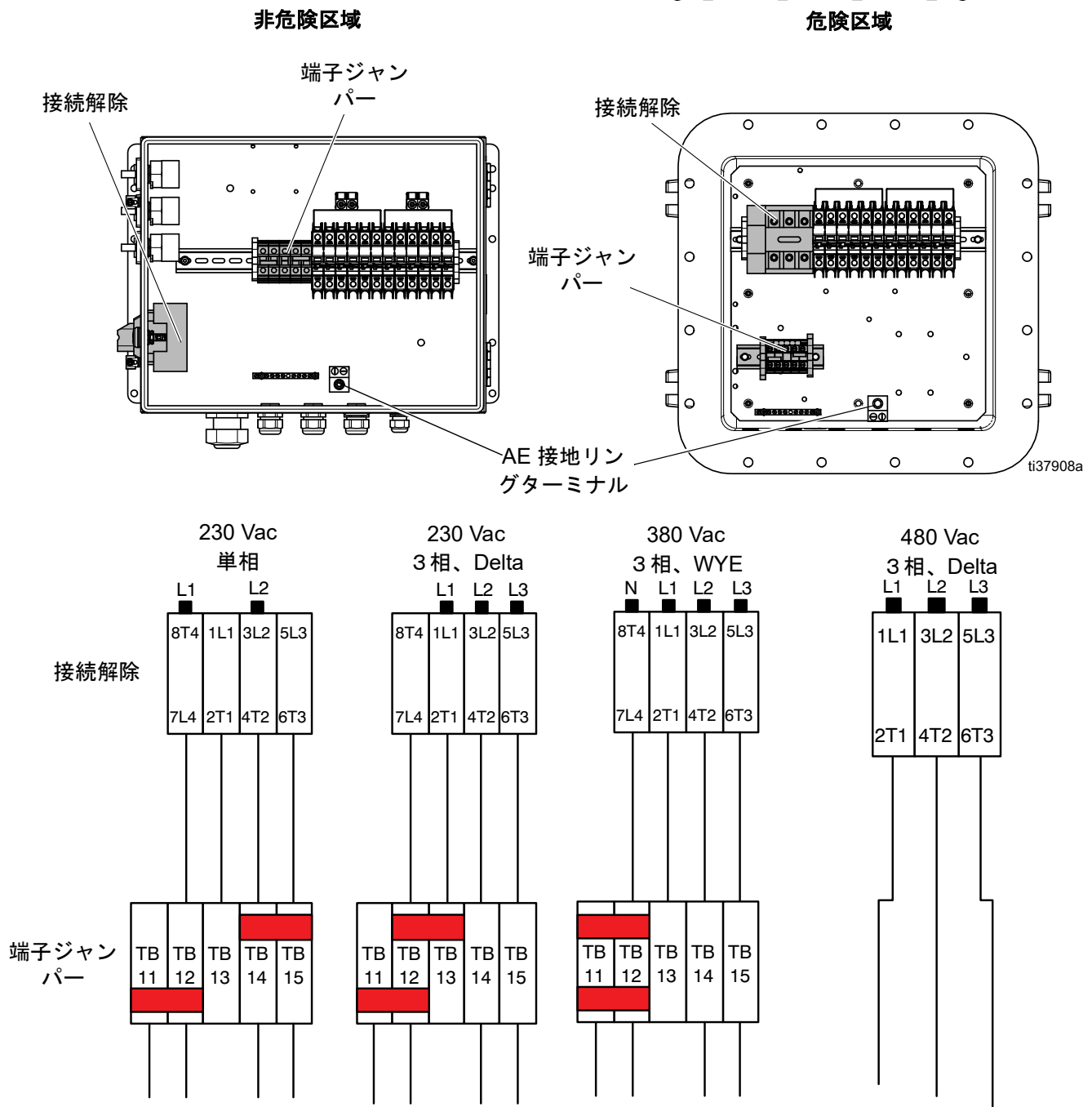





図 7: XM 配線図

## 防爆ヒーターを接続します

### 危険区域用スプレーヤーのみ (XM\_J\_\_ and XM\_K\_\_)

				
<p>お使いのスプレーヤーが危険区域用である場合、資格を有する電気技師が防爆ヒーターの配線を接続する必要があります。配線と取り付けが危険区域に対する地域の電気工事規定および規制に従っていることを確認してください。</p> <p>誤って取り付けられたり接続されたりした機器は、火災、爆発、または感電を引き起こす場合があります。地域の規制および規則に従います。</p>				

配線、配線接続、スイッチ、および配電盤パネルは、すべての防火 (防爆) 設置要求を満たす必要があります。

危険区域での配線図についてはジャンクションボックスの使用説明書を参照してください。

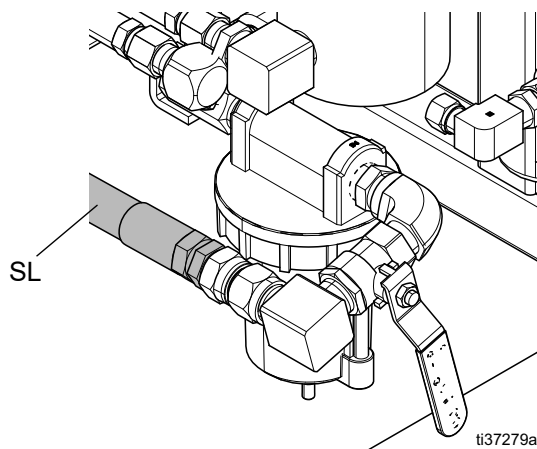
危険区域における電氣的接続の手順およびガイドラインについては、Viscon HP ヒーター説明書を参照してください。

危険区域における電氣的接続の手順およびガイドラインについては、Viscon HF ヒーター説明書を参照してください。

## 給気の接続

給気ライン (SL) を 1.0 in. (10.1 mm) npt(f) エアフィルターインレットに接続します。

最小1.0インチ(25.4 mm)の内径のエアホースを使用してください。



給気要件: 最大 150 psi (1.0 MPa、10.3 bar); 実行中の最小 50 psi (0.35 MPa、3.5 bar) システム検証 (ページ 51)、および 80 psi (0.55 MPa、5.5 bar) スプレー中。

必要な流量: 70 scfm (1.96 m<sup>3</sup>/分) 最小; 250 scfm (7.0 m<sup>3</sup>/分) 最大。使用可能な液体圧力と流量は、利用可能なエア量に直接関連します。ポンプ性能チャート、102 ページを参照してください。

一般流量ガイドライン:

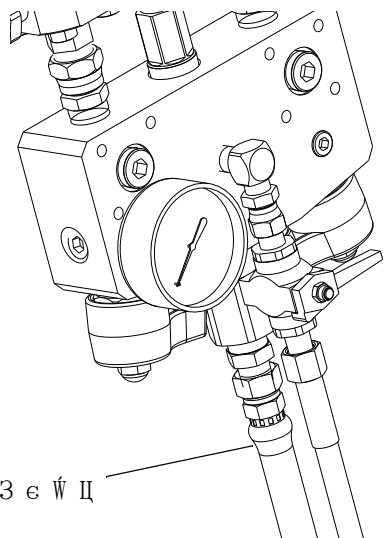
- スプレー中、1 gpm (lpm) あたり 70 scfm (1.96 m<sup>3</sup>/min)
- アジテーター 1 つにつき 10 scfm (0.28 m<sup>3</sup>/分) を追加
- ドラム供給ポンプ 1 つにつき 10 scfm (0.28 m<sup>3</sup>/min) を追加

スプレーヤーが危険区域用である場合、コントロールディスプレイ (F) はエア駆動オルタネーターによって電源が供給されます。

投与バルブはエアによって操作されます。スプレーヤーの投与バルブは、スプレー中に、インレットエアゲージが 80 psi (0.55 MPa、5.5 bar) より下がった場合、正しく動作しません。B側の投与バルブは閉じないかもしれませんが、その場合はBが投与過剰になり比率を超過します。

## 液体ホースアセンブリの接続

1. 液体ホースを液体マニホールダウトレットに接続します。まだガンスプレーチップは取り付けないでください。



콜  
Б h 3 e W II  
T W P

### 注意

スタティックミキサーを液体マニホールドに直接組み込まないでください。確実に材料投与量が完全に統合されるように、スタティックミキサーは一体化ホースの最初の 7.5 m (25 フィート) の後に取り付けてください。上手く一体化されなかった材料にスプレーを掛けると、スプレー済みの部品の再加工が必要になる場合があります。

2. すべての取り付け金具を締めます。

**注:** 電動加熱ホースを使用している場合、設置と操作指示についてはお使いの電動加熱ホース取扱説明書を参照してください。

**注:** 水加熱ホースを使用している場合、設置と操作指示についてはお使いのホッパーとホース加熱循環取扱説明書を参照してください。

**注:** 再循環リモート混合マニホールドキット (273185) を使用している場合、設置と部品についてはお使いのリモート再循環マニホールド、さらにプライミングと洗浄の操作指示については XM 混合マニホールドキット取扱説明書を参照してください。(関連する説明書、3ページ)。

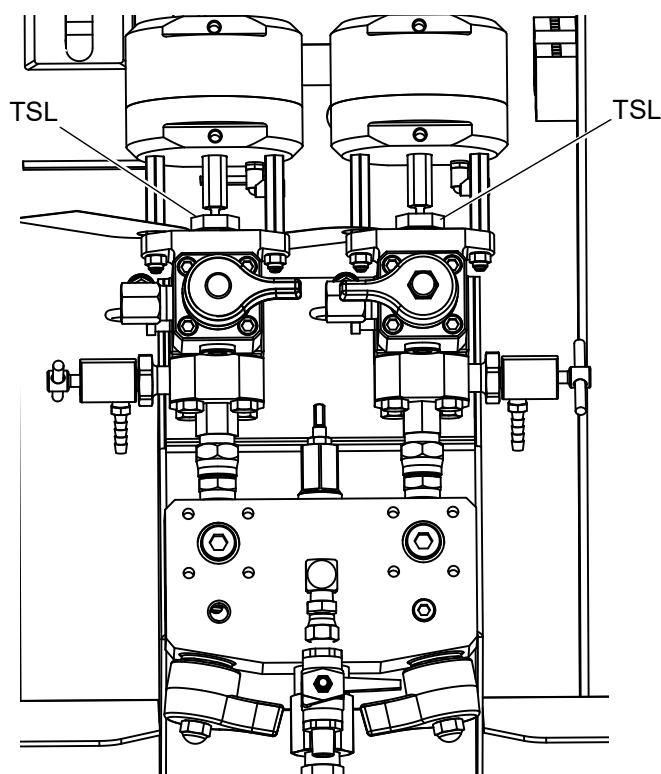
**注:** リモート混合マニホールドを使用している場合、操作指示はお持ちの XM 混合マニホールドキットを参照してください。(関連する説明書、ページ3)。

## パッキンナットの調整

1. A と B のポンプパッキンナットにスロートシール液 (TSL™) を満たし、67.5 N•m (50 ft-ポンド) のトルクで締めます。Xtreme の下部ポンプに関する詳細は、お使いの Xtreme 下部説明書を参照してください。

**注:** 初めて使用した日の後、パッキンナットに再度トルクを加えます。

2. 投与バルブ A および B のパッキンナットにスロートシール液 (TSL) を満たし、ナットがパッキングに接した後、1/4 回転締め付けます。約 145-155 in.-lbs (16-18 N•m) の締め付け強度です。



ポンプと投与バルブの場合は、最初の 1 時間の運転後と 24 時間後に再度パッキンナットの締め具合をチェックします。それから TSL が変色したりパッキンナットから滲出するときにチェックします。スプレーヤーが輸送されたときも、締め具合をチェックします。すべての液圧が開放された場合にのみ、パッキンナットを締めてください。すべてのシールに関するメンテナンス手順間隔は、64 ページに引き続き従います。

## 基本操作

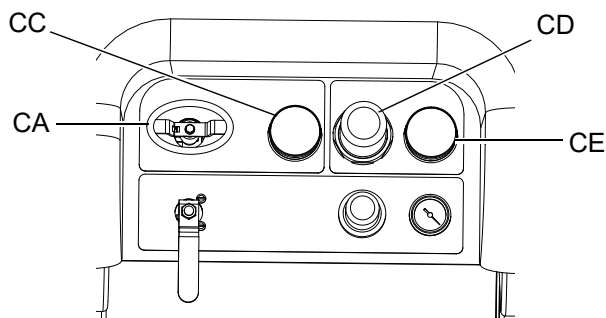
### 電源オン

(危険区域用スプレーヤーのオルタネーター電源供給システム)

注：危険区域用 XM モデル変種には、圧縮エア供給タービンにより駆動する本質的に安全なオルタネーターが電源として搭載されています。お使いの本質的に安全なオルタネーターモジュールが使用圧力 18 +/- psi (12.6 +/- 10 kPa、1.26 +/- 0.07 bar) に設定されていることを確認します。追加の指示についてはお使いの XM プロポーションナー修理 - 部品説明書を参照してください。

1. メインポンプエアレギュレーター (CD) を最小設定に設定します。
2. メインエアバルブ (E) とメインポンプ、およびエアバルブ (CA) を開いてエア駆動オルタネーターを起動します。

メインエア圧力はゲージ (CC) 上に表示されます。液体コントロール画面は、5 秒後に表示されます。**実行 (液体コントロール) 画面**、85ページ。





### 電源オン

(壁電源のシステム)

主電源 (BB) をオンにします。液体コントロール画面は、5 秒後に表示されます。**実行 (液体コントロール) 画面**、85ページ。

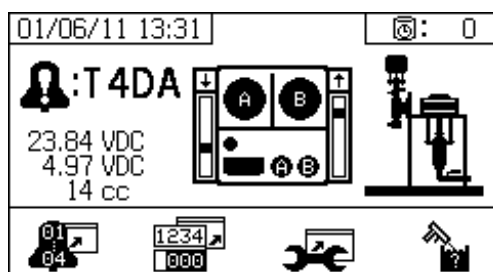
### 比率とセットアップの調整

1. キー (DJ) を右 (セットアップ位置) に回します。黄の LED が点滅し、ホームセットアップ画面が表示されます。

2.  と  を押して比率を変更します。
3. 希望する比率が表示されたとき、キーを左に回します。黄の LED が消灯します。
4. **システム設定の設定 (オプション)**、33ページ で説明されている通りに、オプションのセットアップの選択を希望のパラメーターに変更します。

### アラームの表示

アラームが発生すると、アラーム情報画面が自動的に表示されます。アラーム情報画面は、ベルのアイコンと一緒に現在のアラームコードを示します。また、スプレーヤーの上面図および側面図と一緒にアラームの位置も示します。





エラーコードには 2 つのレベル、アラームと勧告があります。ベルのアイコンはアラームを示します。感嘆符付きの単色のベルアイコンと 3 つの警報音はアラームを示します。そして、輪郭が描かれた中空のベルのアイコンと 1 つの警報は勧告を示します。

#### アラームの診断

各アラームコードの原因と解決策については、**アラームコードとトラブルシューティング**、64ページ を参照してください。

#### アラームのクリア


 を押してアラームと勧告をクリアします。  を押して実行 (液体コントロール) 画面に戻ります。

アラームおよびアラームコードの詳細情報は、**LED 診断情報**、62ページ を参照してください。


## システム設定の設定 (オプション)

ユーザーインターフェースディスプレイ画面の詳細については、ユーザーインターフェースディスプレイ、75ページを参照してください。

ユーザーインターフェースパラメータと USB パラメータ






を設定するには、ホームセットアップ画面の  を押してください。



### ユーザーインターフェースパラメータの設定






ポットライフ/ホース長画面の  を押して、ユーザーインターフェースパラメータ画面に移動します。

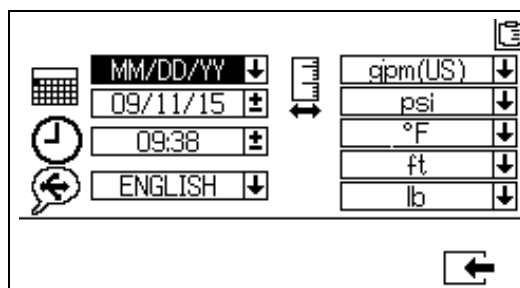
以下のユーザーインターフェースパラメータは設定可能です。

- 日付形式
- 日付 (工場で設定)
- 時刻 (工場で設定)
- 以下のものの測定単位。
  - 液体流量
  - 圧力
  - 温度
  - ホースの長さ
  - 重量


日付形式を変更するには、 を押してフィールドを選択します。 を押してドロップダウンフィールドを開きます。 と  を押して望ましい形式を選択します。 を再度押して日付形式を保存します。測定単位形式を変更する場合も、この手順に従ってください。









日付と時刻を変更するには、 を押してフィールドを選択します。 を押してフィールドを選択可能にし

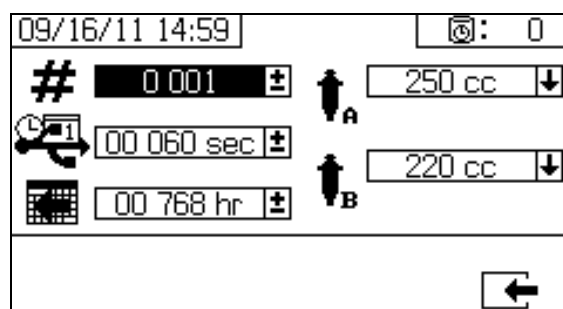
ます。 と  を押して各桁をスクロールします。 と  を押してフィールドの次の桁に移動します。 を押して変更を保存します。



### USB パラメータの設定

ユーザーインターフェースパラメータ画面の  を押して USB パラメータ画面に移動します。


スプレーヤー番号を設定するには、外部 USB フラッシュドライブにダウンロードする時間数、およびデータが記録される頻度を設定します。 と  を押して各フィールドを進みます。 を押してフィールドを選択可能にします。 と  を押して各桁をスクロールします。 と  を押して各フィールドの次の桁に移動します。 を押して変更を保存します。



## メンテナンスパラメータの設定 (オプション)








システム設定を設定する前に、**セットアップ画面の有効化**、81ページページを参照して、このセクションで示される画面が表示可能、および構成可能であることを確認します。そうでない場合、**セットアップ画面の有効化**に記載の指示に従い、可能になるようにしてください。

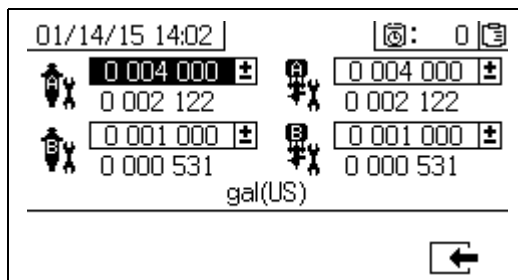
ユーザーインターフェースディスプレイ画面の詳細については、**ユーザーインターフェースディスプレイ**、75ページを参照してください。

メンテナンススケジュールを含むポンプとバルブ用のメンテナンスパラメータを設定するには、ホームセットアップ画面の  を押してください。







最初の画面を使用して、ポンプと投与バルブ用のメンテナンス設定点の量を設定します。2番目の画面を使用して、流入エアフィルター交換のメンテナンスの予定を設定します。

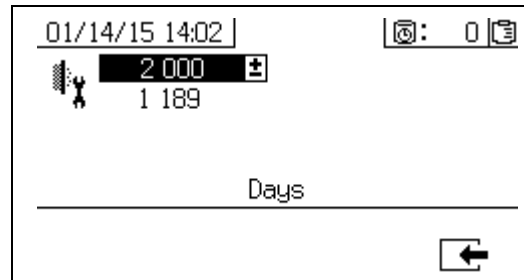
### メンテナンス設定点の設定

メンテナンス設定点の値を設定するには、 と  を押して各フィールドを進み、 を押してフィールドを選択可能にします。 を押して各設定点の桁をスクロールします。 と  を押してオプション値をスクロールします。希望する設定点に達するまで、この手順を続けます。 を押して設定点を保存します。



### メンテナンス予定の設定



リマインダ勧告をもたらす、流入エアフィルターの交換間隔日数を設定するには、 を押してメンテナンスセットアップ 2 画面に移動します。 を押してフィールドを選択可能にします。 を押して各桁をスクロールし、 と  を押してオプション値をスクロールします。 を押して日数を保存します。



## スプレーヤーの限界の設定 (オプション)








セットアップ画面の限界に関する詳細は、**ユーザー限界セットアップ画面**、83ページを参照してください。

ポンプ圧力限界と温度限界を設定、および調整するには、

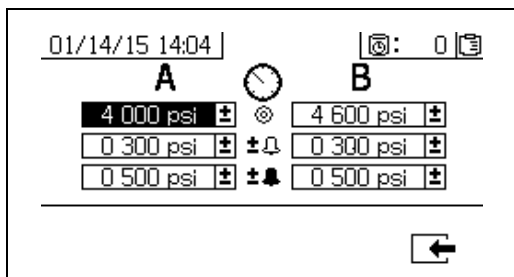
1. セットアップの有効化 2 画面で  を選択します。指示については **セットアップ画面の有効化**、81ページを参照してください。
2. ホームセットアップ画面から、 を押して限界画面にジャンプします。
3. **圧力限界の設定** および **温度限界の設定**にある指示に従います。

### 圧力限界の設定

以下の指示に従って、満たすと勧告および/または警告が寄せられる圧力限界値を各ポンプに対して設定します。







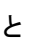

圧力限界を設定するには、 と  を押して各フィールドを進み、 を押してフィールドを選択可能にします。 を押して各圧力の桁をスクロールし、 と  を押してオプション値をスクロールします。希望する圧力限界に達するまでこの手順を続けます。 を押して保存します。

B ポンプの圧力は、A ポンプの圧力より常に 10-20% 高いです。

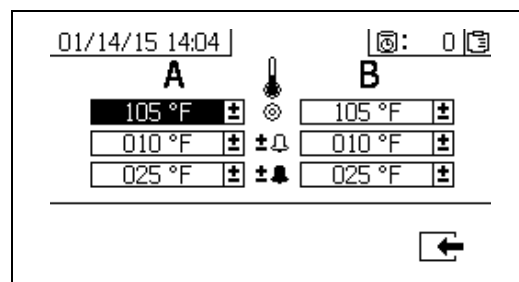


### 温度限界の設定

以下の指示に従い、満たすと勧告および/または警告が寄せられる圧力限界値を設定します。

 を押して温度限界画面に移動します。温度限界を設定するには、 と  を押して各フィールドを進み、 を押してフィールドを選択可能にします。 を押して温度の各桁をスクロールし、 と  を押してオプション値をスクロールします。希望する温度限界に達するまでこの手順を続けます。 を押して値を保存します。

温度設定点の許容範囲は、1° - 71° C (34° - 160° F) です。





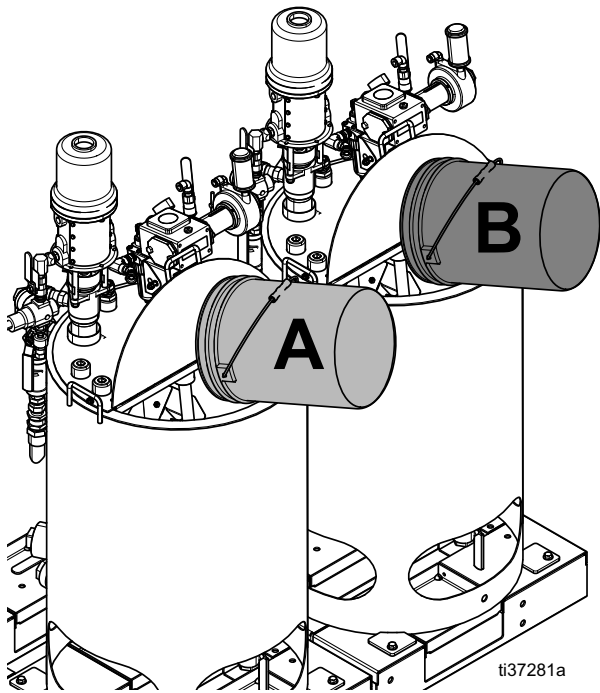
# プライム

## A と B 液のプライム

				
<p>溶剤および加熱された溶液からの怪我を防止するために、溶剤を使用する場合、および/または液体温度が 43° C (110° F) を超える場合は熱保護用手袋を着用してください。飛散を避けるために、可能な限り最低の圧力にしてプライムします。</p>				

注: まだガンスプレーチップは取り付けないでください。

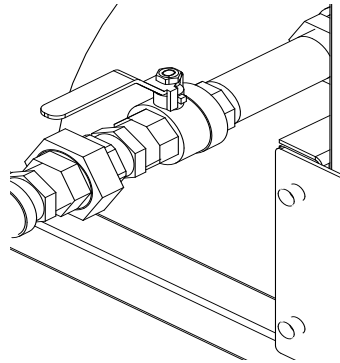
1. ホッパーに追加する前に、材料を適切な状態にします。樹脂材料は、ホッパーに追加する前に、十分に攪拌し、均一で、流し込める状態であることを確認してください。材料をホッパーに追加する前に、硬化剤をかき混ぜて懸濁している状態に戻します。
2. A と B ホッパーを適切な材料で満たします。A 側には材料の量の多い方で満たし、B 側には材料の量の少ない方で満たします。



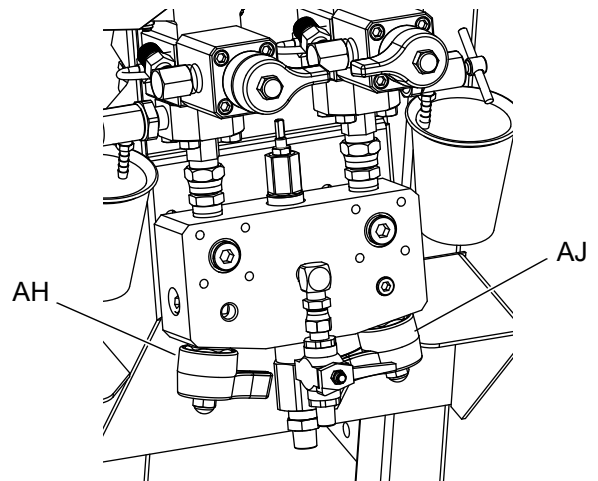
25 Г с ħ Р Ә ħ е Р ъ т Ъ и Ѱ . 兪 璜 I с Λ Ø δ Y

3. 再循環ラインを空の容器に移動します。

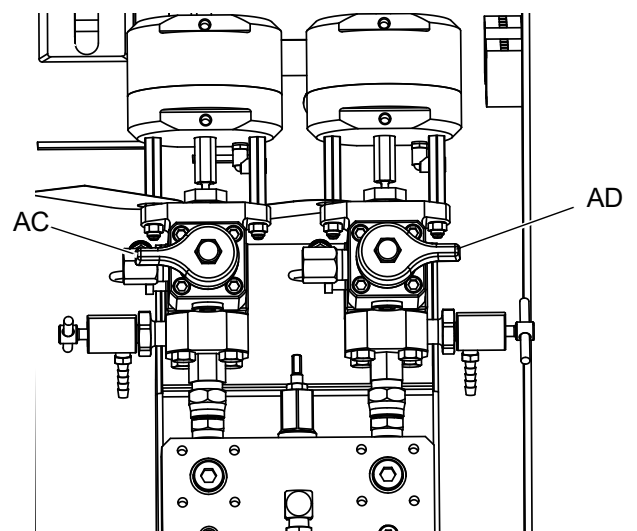
4. ボールバルブをポンプに向けて開くか、供給ポンプのエアバルブを開位置に回してエアレギュレーターを開き、供給ポンプを開始します。



5. 混合マニホールドバルブ (AH、AJ) を時計回り方向に回して閉めます。

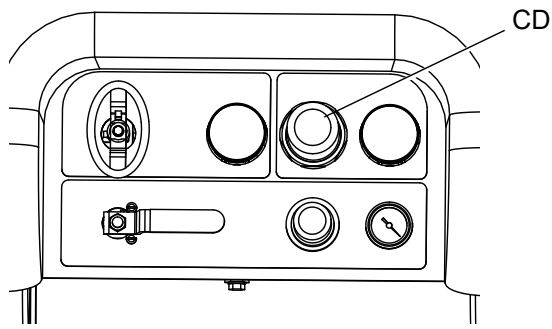


6. 再循環バルブ (AC、AD) を開きます。













7. 給気装置をオンにします。メインポンプエアレギュレーター (CD) を 138 kPa (1.38 bar、20 psi) に設定してください。



8. 手動ポンプ運転モードを使用します。

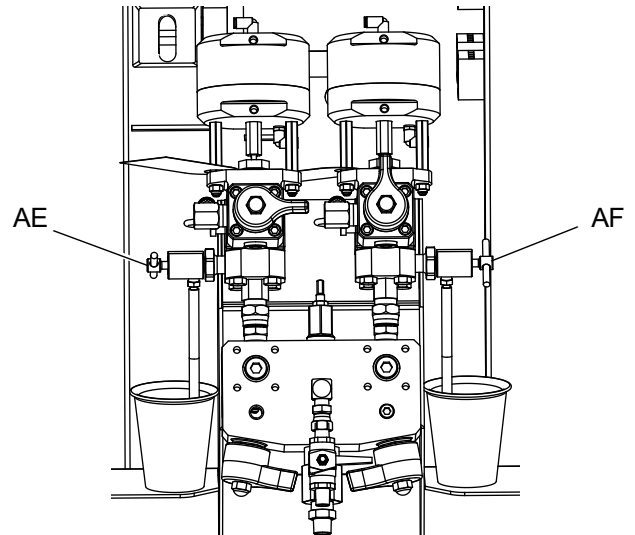
注: 独立して運転させている場合は、 または  に設定します。プライムするには、必要に応じて  と  を押します。オーバーフローしないように容器を監視します。

9. ポンプ A を選択します。   を押します。メインポンプのエアレギュレーター (CD) を時計回り方向にゆっくり回して、ポンプ A が起動するまでエア圧を増加します。清浄な液体が A から出てくるまで缶に吐出します。再循環バルブを閉めます。

ポンプのプライミングまたは洗浄を行う場合、キャビテーションまたは空打ちのアラームが出るのは正常です。アラームをクリア  し、必要に応じて  を再度押します。これらのアラームは、ポンプパッキンに損傷を与える過剰なポンプ速度を防止します。

10. 再循環ラインをホッパーに移動させて戻します。  
11. B 側も同様に行います。  
12. 両方のサンプリングバルブ (AE、AF) を通して各材料の少量を吐出します。

注: 飛散しないようにサンプリングバルブをゆっくり開けます。



13. 両方のサンプリングバルブ (AE、AF) を閉めます。

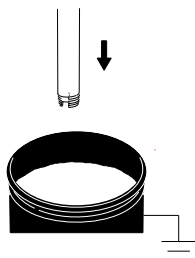
注: リモート混合マニホールドが使用されている場合、リモート混合マニホールドの所で A および B ホースの接続を外します。A および B 液体ラインに材料をプライムします。ホースをリモートマニホールドに再度接続します。

注: 再循環リモート混合マニホールドキット (273185) が使用されている倍、XM 混合マニホールドキット説明書 (関連する説明書、3ページ) を参照してください。

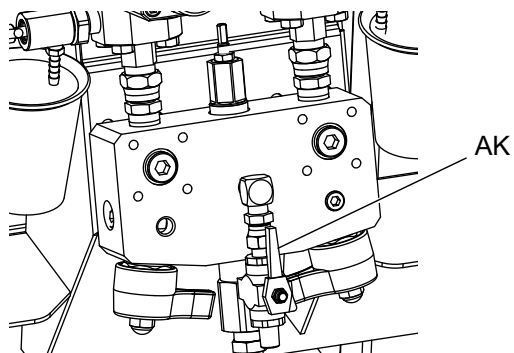
## 溶剤洗浄ポンプのプライム



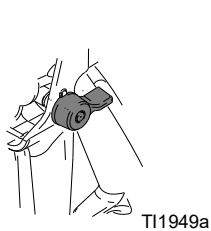
1. 接地線を溶剤の入った金属製ペール缶に接続します。
2. 溶剤の入ったペール缶内にサイフォンチューブを設置します。



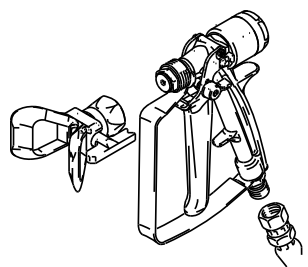
3. 混合マニホールド上の溶剤洗浄バルブ (AK) を開きます。



4. 引き金ロックがかかっていることを確認します。スプレーチップを取り除きます。

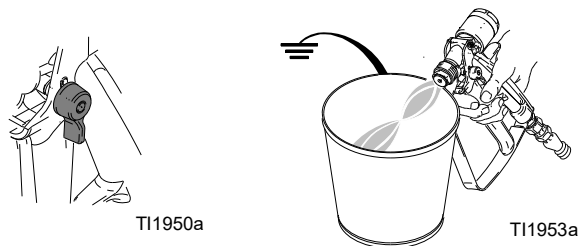


T11949a



T11948a

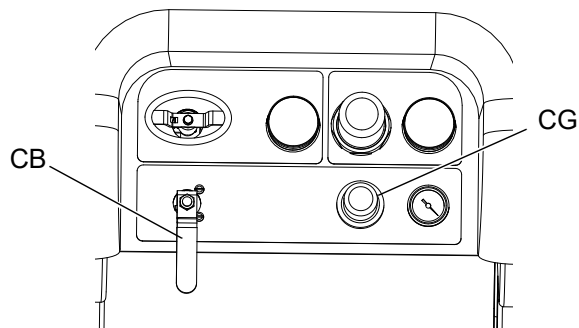
5. 引き金ロックを外し、接地されたペール缶に向けてガンをトリガーします。吐出用の穴の付いたペール缶の蓋を使用します。穴とガンの周りを跳ね戻らないようにボロ巾で密封します。ガンの前に指を出さないように注意してください。



T11950a

T11953a

6. 溶剤ポンプエアバルブ (CB) を開きます。溶剤ポンプエアレギュレーター (CG) を引き出して時計回り方向にゆっくり回し、溶剤ポンプをプライムし、混合ホースとガンからエアを押し出します。エアがすべて取り除かれるまでガンをトリガーします。



7. 溶剤ポンプエアバルブ (CB) を閉めてガンをトリガーし、圧力を開放します。ガン引き金ロックをかけます。



T11949a

# 再循環

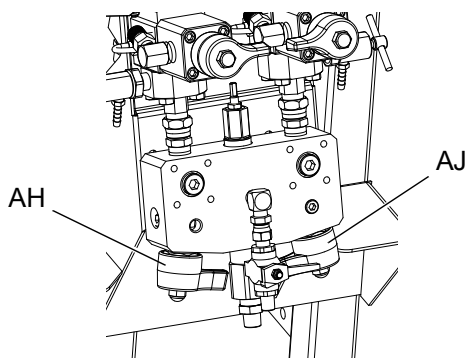
## 加熱あり

**注記 (熱による再循環):** 材料の加熱が必要な場合、再循環モードを使用します。プライマリー Viscon HF 液体ヒーター最上部の温度 (出て行くものまたはホッパーに戻るもの) に注意してください。温度計とディスプレイが動作温度に達したとき、材料はスプレーする準備ができています。

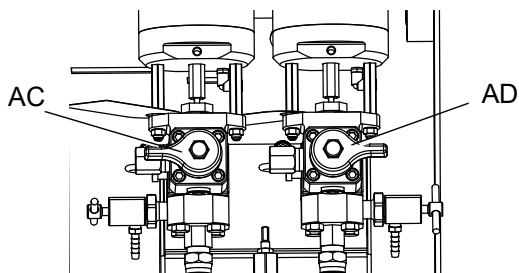
## 加熱なし





**注記 (熱によらない再循環):** 加熱を必要としないシステムを使用している場合、スプレーする前に再循環が依然として必要です。再循環は、確実に沈殿した充填物を混合し、ポンプラインに十分なプライムを行い、ポンプチェックバルブをスムーズに機能させます。

1. プライム、36ページに従います。
2. 混合マニホールドのバルブ (AH、AJ) を閉めます。

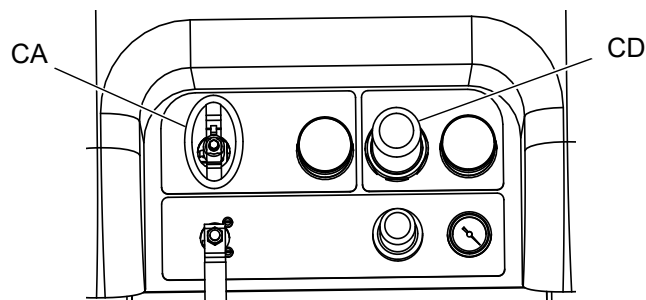



3. 再循環ホースが、正しいホッパー内に入っていることを確認します。
4. 再循環バルブ (AC、AD) を開きます。

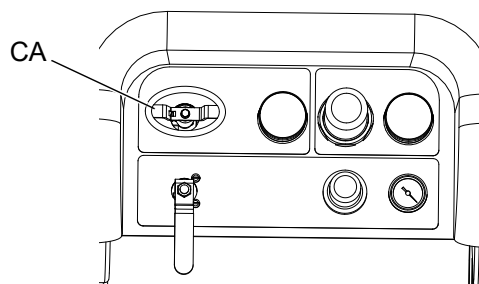


5.  を押してスクロールし、再循環するポンプを選択します。  、  、または  。

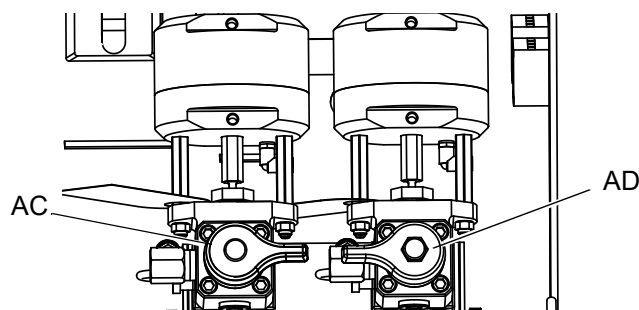
6. メインエア遮断バルブ (CA) をオンにします。システムエアレギュレータ (CD) を使用して、ポンプがゆっくり運転を開始するまで、ポンプへのエア圧をゆっくり増加させます。



7. 材料が希望の温度に達するまでポンプを運転します。液体の加熱、40ページに従います。
8. 希望する温度に達したら、 を押します。
9. メインエア遮断バルブ (CA) をオフにします。



10. 再循環バルブ (AC、AD) を閉めます。



11. スプレー、41ページに従います。

**注:** A 側のポンプを 21 MPa (210 bar, 3000 psi) より高圧で循環させると、勧告が発せられ、ディスプレイ上の黄の LED が点灯します。これは、スプレーする前に「スプレー」モードを選択し、ポンプが過剰な摩耗をしないように、より低い圧力で循環することに注意を示すものです。

A 側ポンプを 35.4 MPa (354 bar, 5200 psi) より上で循環させると、まだ循環モードにいる間に偶発的にスプレーしないように、材料アラームがポンプをシャットダウンさせます。

## 液体の加熱

液体をシステム中で均等に加熱するには、

1. 約 3.79 lpm (1 gpm) (10-20 サイクル/分) で液体を循環させてホッパーの温度を 27-32° C (80-90° F) に上昇させます。
2. 循環速度を約 0.95 lpm (0.25 gpm) (5 サイクル/分) に下げてヒーターアウトレット温度を上げてスプレー温度に合わせます。

**注:** 循環速度を下げずに液体を速く循環し過ぎると、ホッパーの温度のみが上がります。同様に、液体の循環が遅過ぎるとヒーターアウトレットの温度のみが上がります。

**注:** エアを液体に混入させないように、必要なだけ材料をかくはん、再循環、および加熱してください。

# スプレー



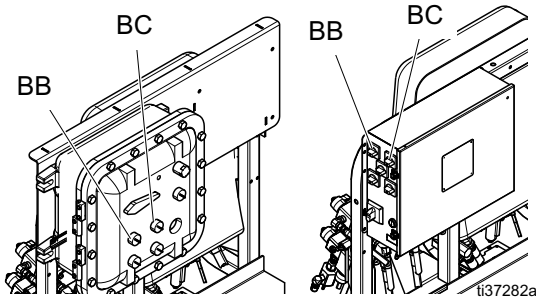
溶剤および加熱された溶液からの怪我を防止するために、溶剤を使用する場合、および/または液体温度が 43° C (110° F) を超える場合は熱保護用手袋を着用してください。

注: ポンプスプレー圧カレギュレーターが少なくとも 2.4 bar (35 psi) に設定されていることを確認します。

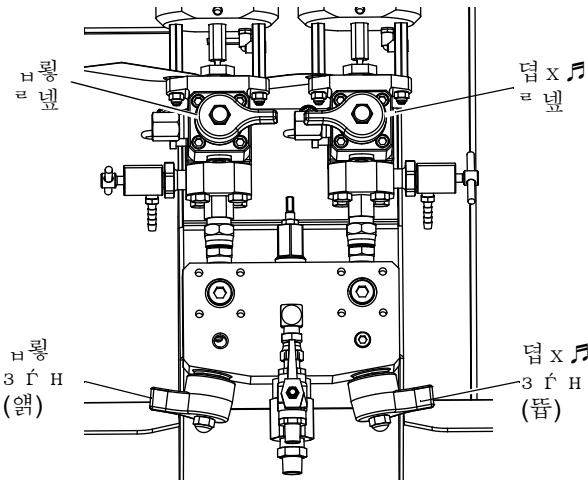
注: スプレー中は、確実に最初のゲージ (供給) が 0.55 MPa (5.5 bar, 80 psi) 以下にならないようにします。

スプレーした初日の後、**圧力開放手順**、43ページを参照し、次に両方のポンプと投与バルブのスロートシールを締めます。



1. ヒーターが使用されている場合、ヒータージャンクションボックスにあるプライマリーヒータースイッチ (BC) を使用してヒーターをオンにします。ヒータ温度を調整するには、Viscon HFの取扱説明書および、**液体の加熱** セクション、40ページ。



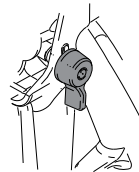
2. 再循環バルブと混合マニホールド洗浄バルブを閉めます。混合マニホールドバルブ A (青) および B (緑) を開きます。



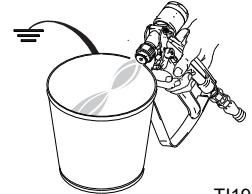
3. ポンプエアレギュレーターを 0.21 MPa (2.1 bar, 30 psi) に調整します。

4.  を選択します。  を押します。

5. 引き金ロックを外し、接地された金属製のペール缶に向けてガンをトリガーします。飛散ないように吐出する穴の付いた缶の蓋を使用します。ガンからよく混合されたコーティングが流れるまで、混合ホースからフラッシング溶剤を吐出します。

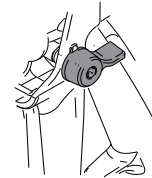


T11950a



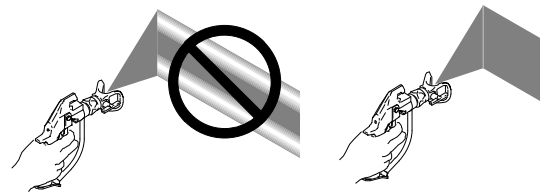
T11953a

6. 引き金ロックをかけます。ガンにチップを取り付けます。



T11949a

7. 必要なスプレー圧力になるまでエアレギュレーター (CD) を調整し、テストパネルにコーティングを塗布します。比率画面を見て、正しい比率を示していることを確実にします。



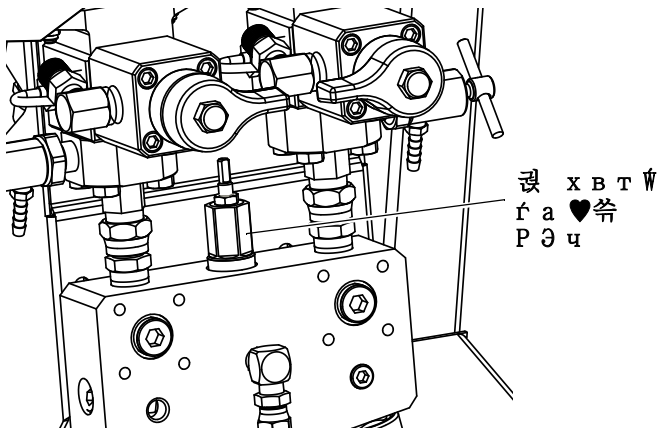
また、バーチャートを見て、混合マニホールド制限調節が確実に最適範囲内に入るようにします。パッチ吐出または比率テスト、ページ 54 および、**B 機器** アウトレットの制限の調整、ページ 42。

8. スプレーの終了後、またはポットライフが期限切れになった場合は、**混合マニホールド**、**ホース**、および**スプレーガン**の洗浄、ページ 44、または **液体ポンプ** プロッドのパーク、50ページに従います。

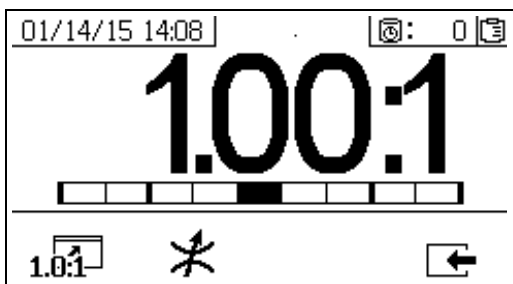
注: 温度が高くなると、混合材料のポットライフまたは使用時間は短くなります。ホース内のポットライフは、コーティングの乾燥時間より大幅に短いです。

## B 機器アウトレットの制限の調整

混合マニホールド、または混合マニホールドが遠隔にある場合はリストリクタバルブの制限システムを調整することで、B 側投与制御ウィンドウを最適化します。目標は、A 側に一定に近い流れ、および B 側に頻繁な投与または一定に近い流れを作り出すことです。



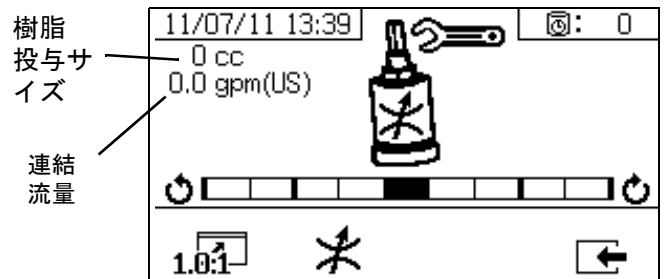
1. 通常のスプレー温度の材料を使用し、スプレーガンにチップを取り付けて、少なくとも 10 秒間ガンをトリガーします。
2. 比率モード画面に進みます。比率モード、86 ページを参照してください。バーグラフを確認します。



**1.0:1** が押されると、比率のバーグラフが表示されます。この画面は、スプレー比率の精度を示すために使用されます。リストリクタを調整した場合、バーは中央の3つのセグメントの位置になります。

3. **\*** を押して、リストリクタ調整画面に移動します。

- リモート混合マニホールドでは、最初に機器リストリクタを設定します。次に、リモート混合マニホールドリストリクタをほぼ同じ設定で、またはリストリクタ画面が左に移動し始めるまで閉じます。
- スプレーしている間、バーグラフが移動するのは正常です。調整が大きく外れている場合、アラームが届きます。比率が保持されない場合、アラーム R4BE または R1BE が届きます。アラームコードとトラブルシューティング、64 ページを参照してください。
- バーが前後に揺れて、供給ポンプを使用している場合は、供給圧力が高過ぎる可能性があります。供給圧力を 1.75 MPa (17.5 bar、250 psi) 未満に維持します。高圧ポンプはアップストロークにのみで、圧力供給の 2 倍の圧力上昇を受けます。高圧供給圧力は A と B の間の圧力の揺れを発生させる可能性があります。システムはこれに対して補償しますが、バーグラフはこの揺れを表示します。



**\*** が押されると、リストリクタ調整バーグラフが表示されます。この画面は、リストリクタを調整するために使用されます。

- 最大液体流量では、バーが中央の位置になります。
- 最大流量より低い流量では、バーは右側の位置である必要があります。
- バーの位置は必ず左側にならないようにします。
- 最大液体流量でシステムを設定します。バーグラフが右側の位置にある場合はリストリクタを時計回りの方向に回して、バーグラフが左側の位置にある場合は反時計回り方向に回します。

注: 左上の隅に表示されるポンプ投与サイズは、リストリクタが正確に調整されている場合は最小サイズになります。特定の比率と材料を対象としてリストリクタが設定されたら、その設定でロックし、そのままにする必要があります。



# 圧力開放手順

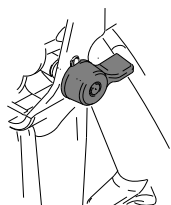


この記号が表示されている箇所では、圧力開放手順を実行してください。


本装置は、圧力が手動で開放されるまで加圧状態が続きます。皮膚の貫通などの加圧状態の液体、液体の飛散、および可動部品から生じる重大な怪我を避けるには、スプレー停止後と装置を清掃、点検、および整備する前に、圧力開放手順に従ってください。

## A と B の流体圧力の開放

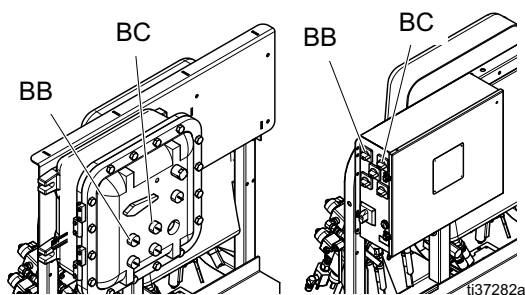
1. 引き金をロックします。



T11949a

2. を押します。

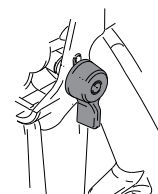
3. 液体ヒーターが使用されている場合、ジャンクションボックスにあるプライマリーヒータースイッチ (BC) を使用してヒーターをオフにします。



t137282a

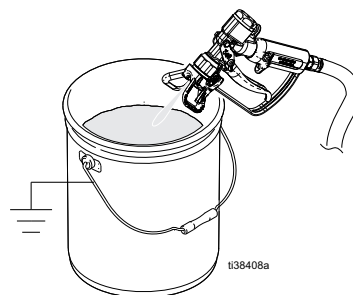
4. 供給ポンプが使用されている場合、供給ポンプのエアレギュレーターを閉じてシャットオフし、供給ポンプのエアバルブを閉じます。

5. 引き金のロックを解除します。



T11950a

6. 跳ね散らし保護具が所定の位置にある、接地された金属ペール缶にガンの金属部分をしっかりと当てます。材料ホース内の圧力を開放するためにガンをトリガーします。



t138408a

7. 引き金をロックします。



T11949a

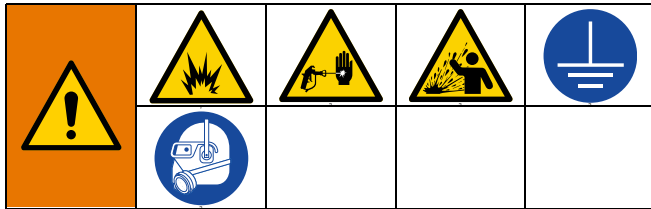
8. 混合マニホールドのバルブ (AH、AJ) を閉めます。

### 注意

材料が液体ラインで硬化し装置の損傷の原因となることを避けるために、A と B の液体圧力を混合マニホールド経由で開放した後は常に混合ホースを洗浄します。スプレーまたは吐出の中止および装置の洗浄、点検、修理または搬送の前には、**混合マニホールド、ホース、およびスプレーガンの洗浄、(44 ページ) の手順に従ってください。**

# 洗浄


## 混合マニホールド、ホース、およびスプレーガンの洗浄

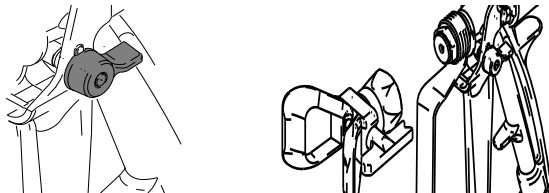


火災および爆発を避けるために、器具および廃液缶は必ず接地してください。静電スパークや飛沫による怪我を避けるため、必ずできるだけ低い圧力で洗浄してください。

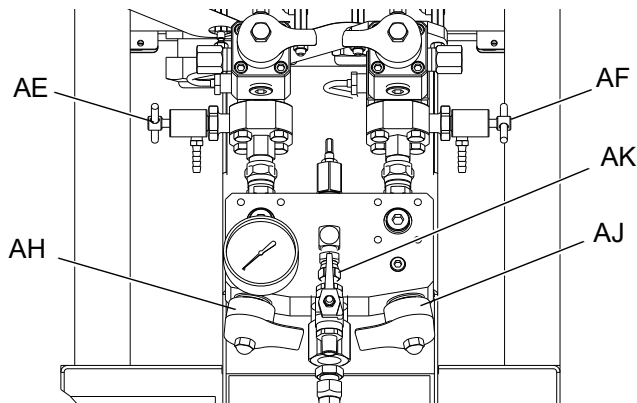
熱い溶剤は発火する可能性があります。火災と爆発を避けるために:

- 装置の洗浄は、換気の良い場所でのみ行うようにしてください。
- 洗浄前には、主電源が OFF になっており、かつヒーターが冷えていることを確認して下さい。
- 液体ラインに溶剤がなくなるまでヒーターをオンにしないでください。

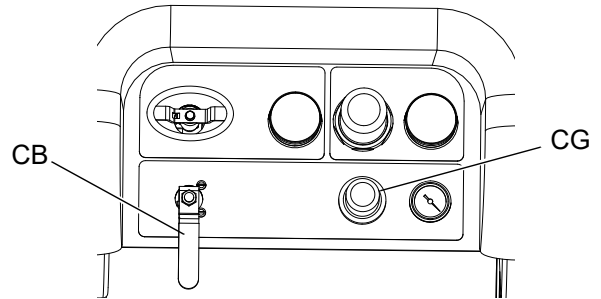
1.  を押してシステムをオフにします。圧力開放手順 43 ページのに従ってください。引き金ロックをかけます。スプレーチップを取り除きます。



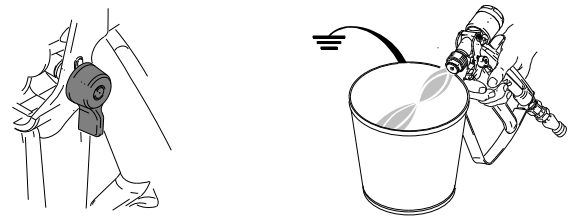
2. サンプリングバルブ (AE、AF) と混合マニホールドバルブ (AH、AJ) が閉められていることを確認します。



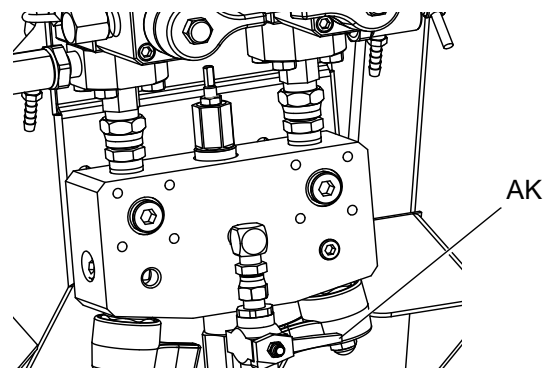
3. 混合マニホールド上の溶剤遮断バルブ (AK) を開きます。
4. 溶剤ポンプエアレギュレーター (CG) が 0 psi であることを確認してから、溶剤ポンプエア制御 (CB) を開きます。溶剤ポンプエアレギュレーター (CG) を引き出し、時計回り方向にゆっくり回してエア圧力を増加します。可能な限り低い圧力を使用してください。



5. 引き金のロックを解除します。跳ね散らし保護具が所定の位置にある、接地された金属缶にガンの金属部分をしっかりと当てます。穴のあるペール蓋を使用してディスペンスします。ガンの前に指を出さないように注意してください。洗浄溶剤が出て来るまでガンの引き金を引き続けます。



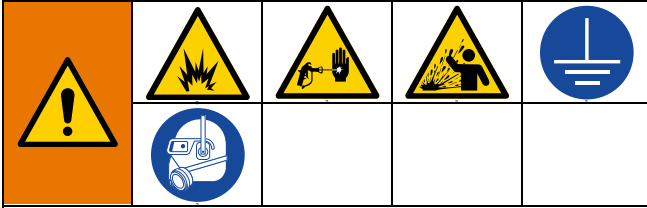
6. 溶剤ポンプエアバルブ (CB) を閉じます。
7. 接地された金属製ペール缶に向けてガンの金属部分をしっかりと持ち、ガンの引き金を引いて圧力を開放します。圧力を開放した後、溶剤洗浄バルブ (AK) を閉じます。



8. 引き金をロックします。
9. スプレーチップを解体して溶剤を使用して手で洗浄します。ガンに再度取り付けます。



## ホッパーの洗浄

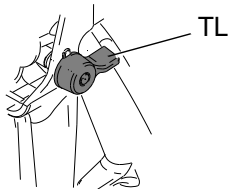


火災および爆発を避けるために、器具および廃液缶は必ず接地してください。静電スパークや飛沫による怪我を避けるため、必ずできるだけ低い圧力で洗浄してください。

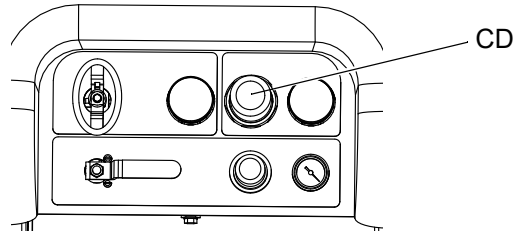
熱い溶剤は発火する可能性があります。火災と爆発を避けるために:

- 装置の洗浄は、換気の良い場所でのみ行うようにしてください。
- 洗浄前には、主電源が OFF になっており、かつヒーターが冷えていることを確認して下さい。
- 液体ラインに溶剤がなくなるまでヒーターをオンにしないでください。

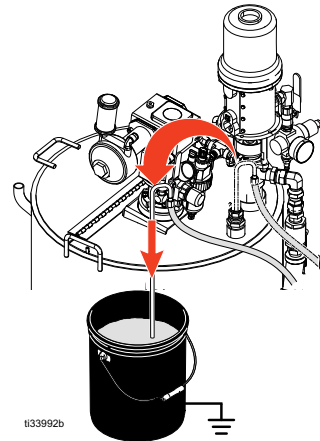
1. 液体ヒーターが使用されている場合、ジャンクションボックスにあるホッパーヒータースイッチ (BD) を使用してヒーターをオフにします。すべてが冷えてから洗浄します。
2. 混合マニホールド、ホース、およびスプレーガンの洗浄手順、44ページに従います。
3. 引き金ロックを掛けます (TL)。



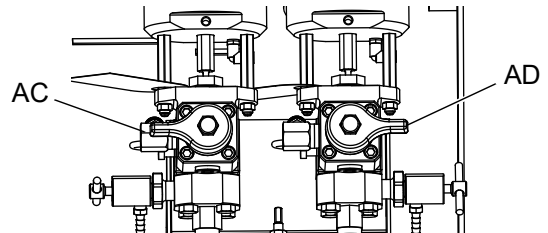
4. モーターエア圧力レギュレーター (CB) を十分に反時計回り方向に回して停止させます。



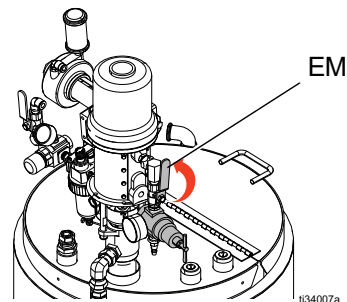
5. 再循環ライン (U) を移動して接地した液体容器を分離します。



6. 再循環バルブ (AC、AD) を開きます。

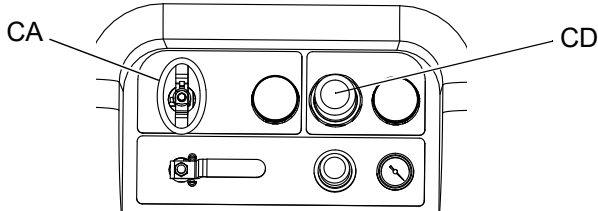


7. 供給ポンプエアバルブ (EM) を開いて材料をホッパーの外にポンプし始めます。供給ポンプは失速する場合があります。

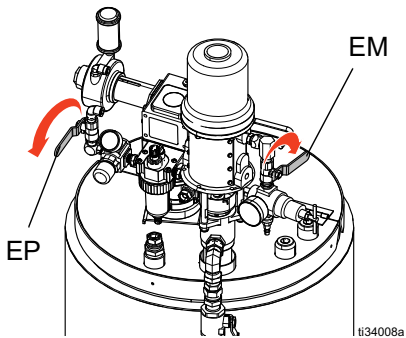



8. **ATB** を押してスクロールし、再循環するポンプを選択します。 **TA**、**TB**、または **ATB**。

9. メインエア遮断バルブ (CA) をオンにします。システムエアレギュレーター (CD) を使用して、ポンプがゆっくり運転を開始するまで、ポンプへのエア圧をゆっくり増加させます。

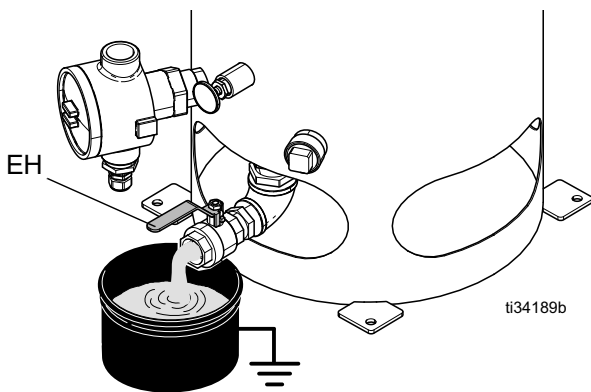


10. 供給ポンプが乾燥するまで運転します。供給ポンプエアバルブ (EM) およびアジテーターエアバルブ (EP) をオフにします。

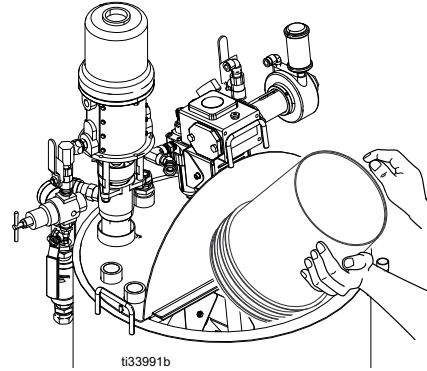


11. システムの材料が空になるまで主高圧液体ポンプを運転し、 を押します。

12. 小型ペール缶をホッパーの下に置き、材料ドレン (EH) を開いてスプレー材料を完全にドレンします。

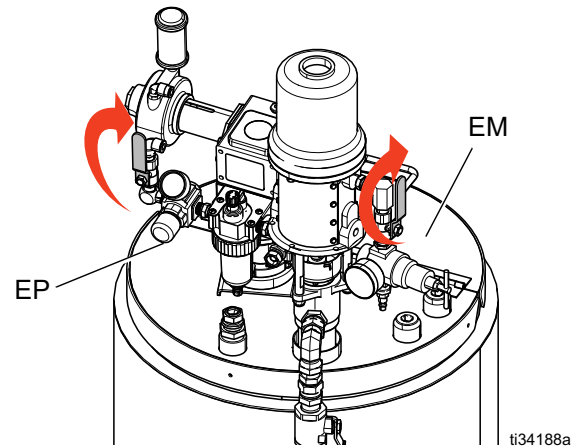


13. 材料ドレン (EH) を閉じてホッパーに溶剤を充填します。



14. 循環ライン (U) をそれぞれのホッパーに戻します。

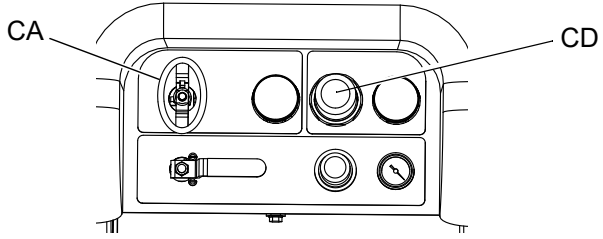
15. アジテーターエアバルブ (EP) および供給ポンプエアバルブ (EM) を開きます。



16. **ATB** を押してスクロールし、再循環するポンプを選択します。 **TA**、**TB**、または **ATB**。

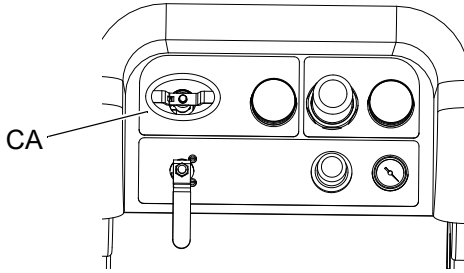
17. メインエア遮断バルブ (CA) をオンにします。システムエアレギュレーター (CD) を使用して、ポンプがゆっくり運転を開始するまで、ポンプへのエア圧力をゆっくり増加させます。2～3分間循環します。

18. 循環ラインを廃液容器に移動するか、または材料ドレン (EH) を使用して材料を排出します。

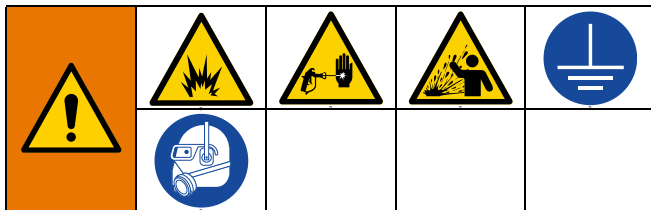


19. 手順 13-18 を繰り返します。フラッシング溶剤が綺麗になるまで取り替えます。

20. メインエア遮断バルブ (CA) をオフにします。



## システム全体を空にして洗浄する (新しいスプレーヤーまたは作業 の終了時)



火災および爆発を避けるために、器具および廃液缶は必ず接地してください。静電スパークや飛沫による怪我を避けるため、必ずできるだけ低い圧力で洗浄してください。

熱い溶剤は発火する可能性があります。火災と爆発を避けるために:

- 装置の洗浄は、換気の良い場所でのみ行うようにしてください。
- 洗浄前には、主電源が OFF になっており、かつヒーターが冷えていることを確認して下さい。
- 液体ラインに溶剤がなくなるまでヒーターをオンにしないでください。

### 注:

- システムにヒーターおよび加熱ホースが含まれる場合、洗浄前にオフにして冷却させます。液体ラインに溶剤がなくなるまでヒーターをオンにしないでください。
- 洗浄時には液の飛散を避けるため最低圧力を使用してください。
- 色変更、または保管のためにシャットダウンする前には、高流量で、かつ通常よりも長時間洗浄してください。
- 混合マニホールドだけを洗浄するには、混合マニホールド、ホース、およびスプレーガンの洗浄手順、44ページに従います。

### ガイドライン

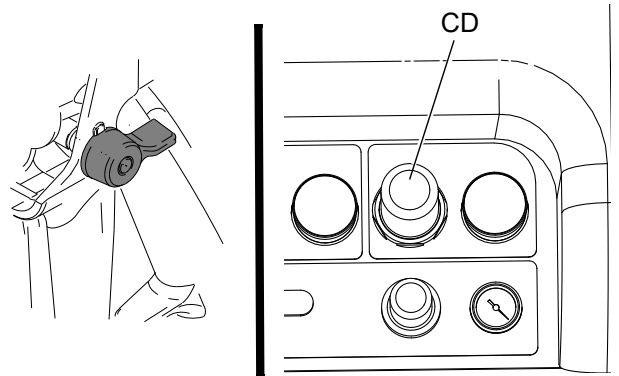
コーティング材料が 10W オイルによって汚染される場合、新しいシステムを洗浄します。

以下の状況のうちのどれかが生じたときシステムを洗浄します。洗浄によって、材料がホッパーとポンプインレットの間のラインを詰まらせるのを防止するのに役立ちます。

- スプレーヤーが使用されない期間が 1 週間を超える場合
- 使用されている材料が堆積する場合
- 攪拌を必要とするチキソトロピック樹脂を使用する場合



### 手順





1. 圧力開放手順、43ページ、および混合マニホールド、ホース、およびスプレーガンの洗浄、ページ 44 に従います。引き金ロックをかけます。メインポンプエアレギュレーター (CD) を十分に反時計回り方向に回して停止します。



注: コーティング材料を洗浄する時、ポンプ液体フィルタが取り付けられている場合、これを取り外し、溶剤に浸して洗浄時間を低減します。新しいシステムを洗浄する場合は、フィルターを残したままにしてください。手順 2 に進んで下さい。

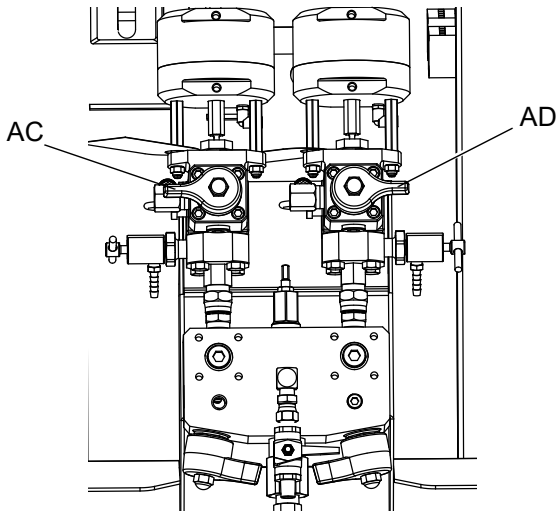
2. 循環戻りラインを移動して液体容器と分離させ、ポンプで残りの液体をシステムから外に出します。
3. メインポンプ エアレギュレーター (CD) の圧力を 21 kPa (2.1 bar、30 psi) に増加させます。



4.  を選択します。 を押します。


ポンプを独立して運転するには、 または  に設定します。清浄にする必要に応じて  と  を押します。

注: スプレーヤーが静圧で起動しない場合、69 kPa (0.7 bar、10 psi) 刻みでエア圧力を増加させます。跳ねないように、28 kPa (2.8 bar、40 psi) を超えないようにします。

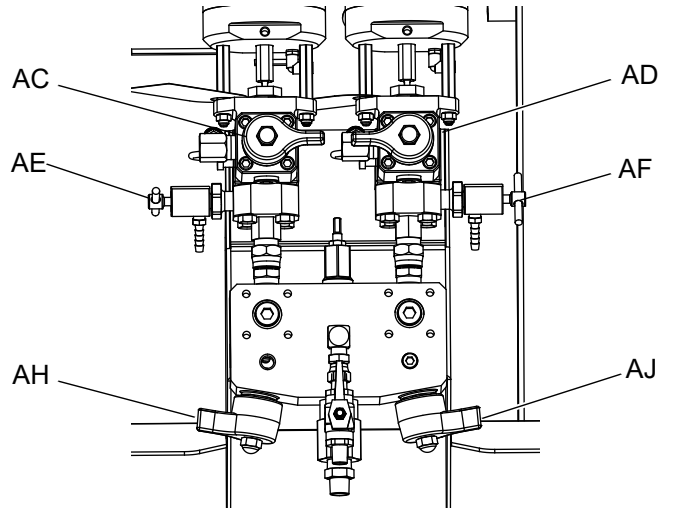
5. 再循環バルブ (AC、AD) をそれぞれのポンプディスプレイ側に対して開きます。A と B のホッパーが空になるまでポンプを運転します。材料を別々の清浄な容器に入れて回収します。




注: ポンプのプライミングおよび洗浄を行う場合、キャビテーション発生またはポンプ空打ちのアラームが出るのは正常です。アラームをクリア  し、必要に応じて  を再度押します。これらのアラームは、ポンプのパッキングに損傷を与える可能性のある過剰なポンプ速度を防止します。

6. ホッパーをきれいに拭いてから、溶剤をそれぞれに加えます。循環ラインを廃棄物容器に移動させます。
7. 手順 4 (48 ページ) を繰り返して、清浄な溶剤が再循環ホースから出てくるまで各側に洗い流します。
8.  を押します。再循環ラインをホッパーに移動します。システムが十分に洗浄されるまで再循環を続けます。

9. 再循環バルブ (AC、AD) を閉めて、混合マニホールドバルブ (AH、AJ) を開きます。新鮮な溶剤を混合マニホールドバルブを通して、ガンで外にディスプレイします。



10. 混合マニホールドのバルブ (AH、AJ) を閉めます。
11. サンプリングバルブ (AE、AF) をゆっくり開き、清浄になるまで溶剤で洗い流します。サンプリングバルブを閉めます。  を押します。
12. **液体ポンプロッドのパーク**、50ページに従います。
13. ポンプ液体フィルタが付いている場合、これを取り出して、溶剤に浸します。フィルタキャップを清浄にして元に戻します。フィルタの O リングを清掃して、乾燥させるために外に放置します。O リングを溶剤の中に入れてそのままにしないでください。
14. メインエアバルブ (E) を閉めます。


注: A と B ポンプの締め付けナットを TSL で満たします。また、スケールの蓄積を防止するために、必ず溶剤かオイルのような何らかの液体を、システム内に残しません。この蓄積は後にはげ落ちる可能性があります。水は使用しないで下さい。

# 液体ポンプロッドのパーク

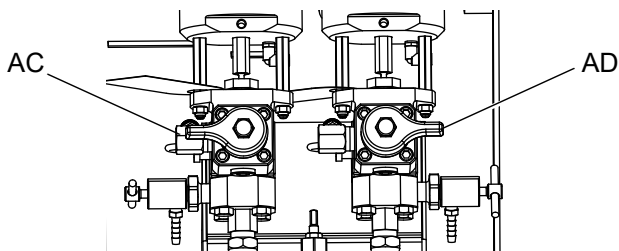
## 注意

液体がむき出しの置換ロッドで乾燥してしまうと、スロートパッキングの損傷が生じる場合があります。損傷を防ぐために、常に供給ポンプをストロークの下部で停止してください。

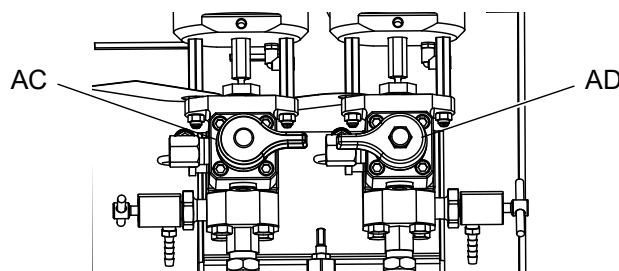
1. 圧力を開放する。圧力開放手順 43ページのに従ってください。

2.  を押します。

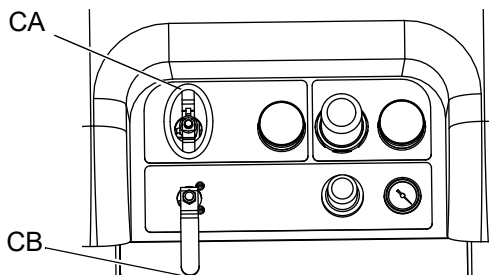
3. 再循環バルブ (AC、AD) を反時計回りの方向に回して開きます。各ポンプは、行程が最下端に達するまで再循環の中を通り、それから停止します。



4. 各青ポンプ LED がオフになったとき、対応する循環バルブを閉めます。



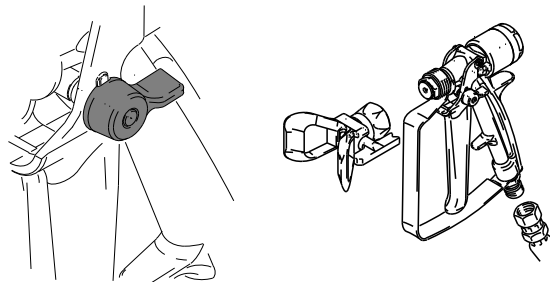
5. メインポンプのエアバルブ (CA) を遮断して、システム全体へのエア供給を停止します。



# システム全体のシャットダウン

機器の修理またはシャットダウンの前にこの手順に従います。

1. 混合マニホールド、ホース、およびスプレーガンの洗淨手順、44ページに従います。
2. 引き金ロックを掛け、エアレギュレーターをオフにしてメインエア遮断バルブを閉めます。スプレーチップを取り除きます。



3. ユニットを 24 時間以上シャットダウンする場合 :

- 液体ポンプロッドのパーク、50 ページに従います。
- 液体アウトレットに蓋をかぶせて溶剤をラインに入ったままにします。
- ポンプ A と B のパッキンナットをスロートシールリキッド (TSL) で満たします。

4. ユニットを 1 週間以上シャットダウンする場合は、システム全体を空にして洗淨する(新しいスプレーヤーまたは作業の終了時) 48ページに従います。



# システム検証

Graco は、以下のテストを毎日実行することを推奨します。

## 混合と一体化のテスト



適切な混合と一体化を確認するために、以下のテストを実行します。

### バタフライテスト

各ポンプの切り替えが複数回発生するまで、低圧、通常の流量でスプレー先端を取り付けずに、材料の 12.7 mm (1/2 インチ) ビードを吐出します。液体に被さるようにホイルのシートを折り、剥がして戻すことで混合されていない材料 (大理石のような見た目) を探します。

### 硬化テスト

各ポンプで複数回の切り替えが生じるまで、基本的な圧力設定、流量、およびチップサイズでホイルに単一の連続的なパターンをスプレーします。ご使用の用途における通常の間隔で、トリガーしたりトリガーを放したりします。スプレーパターンを重ねたり交差したりしないようにしてください。

材料データシート記載のさまざまな時間間隔で硬化を確認します。例えば、データシートに記載されている時間に、指をテストパターン全長に沿ってすべらせ、乾いているかチェックします。注：硬化に長時間かかる箇所では、一体化が不十分であることを示します。

### 外観テスト

基質の上に材料をスプレーします。不適切に触媒作用を受けた材料を示す可能性のある、色、光沢、または質感のばらつきを探します。

## ポンプと計量テスト

このテストは、下記の5つの項目の点検を行い、新たなジョブが開始するたびに、あるいは疑わしい問題がある場合に実行します。

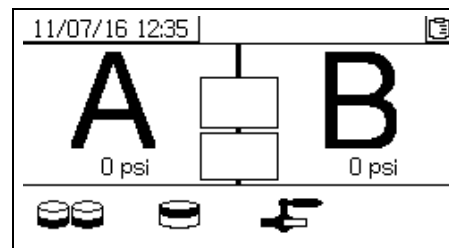
- 設置されたポンプがセットアップ画面上で選択されたポンプに合うか、正確に750 ml の各材料を吐出することによって検証します。


- 各ポンプが、ポンプのインレットバルブに対して液体を保持するかどうか、ダウンストロークで失速させることで検証します。
- 各ポンプが、ポンプのピストンバルブとパッキングに対して液体を保持するかどうか、アップストロークで失速させることで検証します。
- 各投与バルブが液体を保持し、ポンプと投与バルブの間に外部漏れがないか検証します。
- 再循環バルブ (AC、AD) が閉められて漏れがないことを検証します。
- システムの比率モードを重量別に設定する場合、この試験は重量比を校正します。

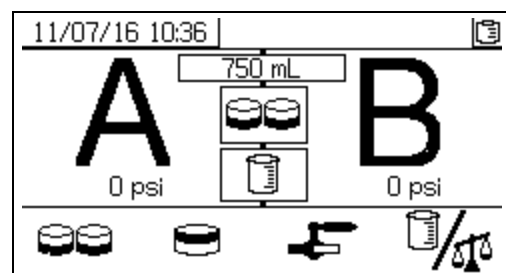
このテストでは、750 ml のコンポーネント A と 750 ml のコンポーネント B を、液体を供給タンクに戻せるように別々のカップに吐出します。

各吐出の間、アップストロークで失速させるために一度、ダウンストロークで失速させるために一度停止し、その後吐出を完了します。3 回目の流れが停止し、青のポンプ照明 (DK) が消灯するまで、サンプリングバルブを閉めないでください。



1. **テスト画面** (86ページ参照)に入ります。



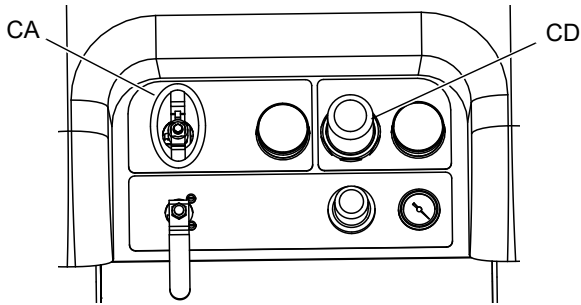
2.  を選択してポンプテストを実行してください。



システムの比率モードが容量別の場合、容量または重量が測定できます。

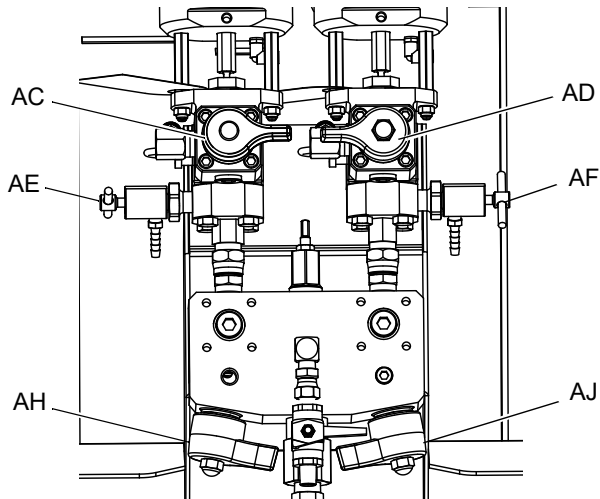
 を押して選択します。 はXMシステムの標準である容量を示します。

3. メインポンプエアレギュレーター (CD) 圧力をゼロに設定します。メインポンプとエアバルブ (CA) を開きます。メインポンプエアレギュレーター (CD) 圧力を 0.35 MPa (3.5 bar、50 psi) に調整してください。

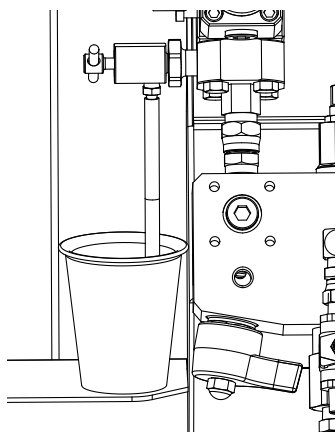



4. 液体 A の吐出:

- a. 再循環バルブ (AC、AD)、混合マニホールバルブ (AH、AJ) および両サンプリングバルブ (AE、AF) を閉めます。



- b. サンプリングバルブ A (AE) の下に、清浄な 1000 cc (1 クォート) 容器を置きます。



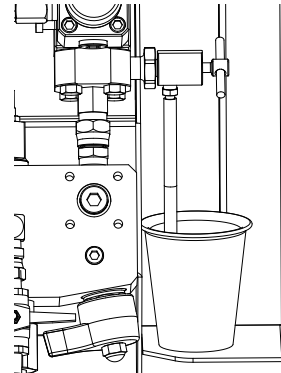
- c.  を押します。ポンプ A の光 (DK) が点灯します。

- d. サンプリングバルブ A (AE) をゆっくり開いて調整し、希望する流れを得ます。ポンプは自動的に停止します。テスト中に 2 回、および吐出が完了したときのもう 1 回です。ポンプ A の光 (DK) が消灯し、ポンプ B の光 (DK) が点灯します。

5. サンプリングバルブ A (AE) を閉めます。

6. 液体 B の吐出は以下の通りです。

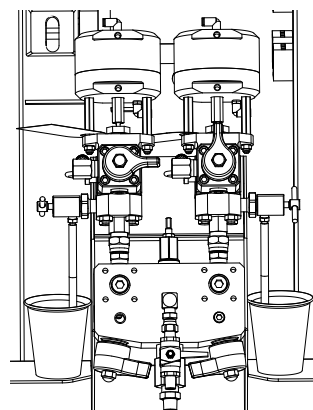
- a. サンプリングバルブ B (AF) の下に、清浄な 1000 cc (1 クォート) 容器を置きます。



- b. サンプリングバルブ B をゆっくり開いて調整し、希望する流れを得ます。ポンプは自動的に停止します。テスト中に 2 回、および吐出が完了したときのもう 1 回です。ポンプ B の光 (DK) が消灯します。

- c. サンプリングバルブ B (AF) を閉めます。

7. 容器内の液体量を比較します。それぞれ 750 ml (25.3 液量オンス) で等しいはずですが。液体の量が等しくない場合、テストを繰り返します。問題が継続する場合は、**アラームコードとトラブルシューティング**、64 ページを参照してください。

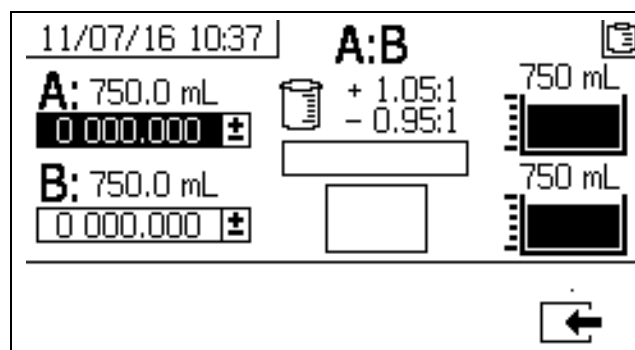


8. テストで使用された液体を対応する液体供給容器に戻します。



## ポンプと計量テストの確認

ポンプと計量テストがエラーなしで完了した場合、ポンプと計測テスト確認画面が表示されます。システム比率と試験モードに応じて、画面の詳細が変化します。これらの変動に関しては、付録 A, テスト画面 (86ページ) を参照してください。ここに記載された情報は、容量別システム比率モードおよびXMシステムの標準の試験容量に関するものです。この画面には、各計測ポンプから各ビーカーに吐出された材料の目標容量が表示されます。システムが比率モードにいるかどうか、使用結果をダウンロード可能なUSBログファイルに入力するかどうかを判定する場合、2つの容量を入力します。



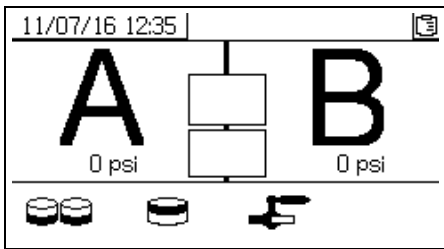
## バッチ吐出または比率テスト


このテストでは、比率に基づいた各液体の計算量が吐出されます。2種類の液体の合計は、選択されたバッチのサイズに等しいです。

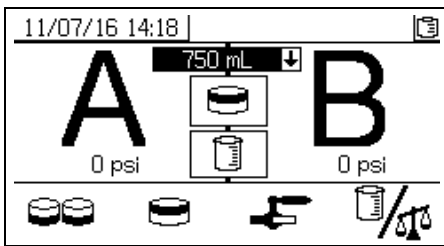
この手順に従って、タッチアップ作業用にバッチを吐出する(1台の容器内に)かまたは比率設定(液体AとB用に別々の容器を使用)を検証します。





目盛付きの容器内に各コンポーネントの5%以下を吐出します。比率が重量で分かる場合、より高精度を得るために重量計を使用してください。

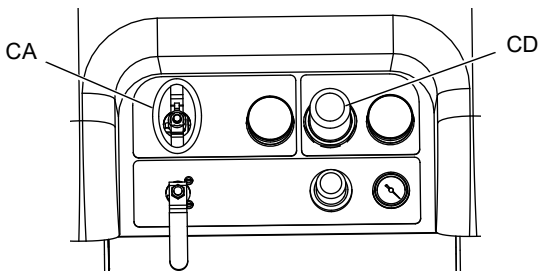
1. テスト画面に入力します。(86ページ)



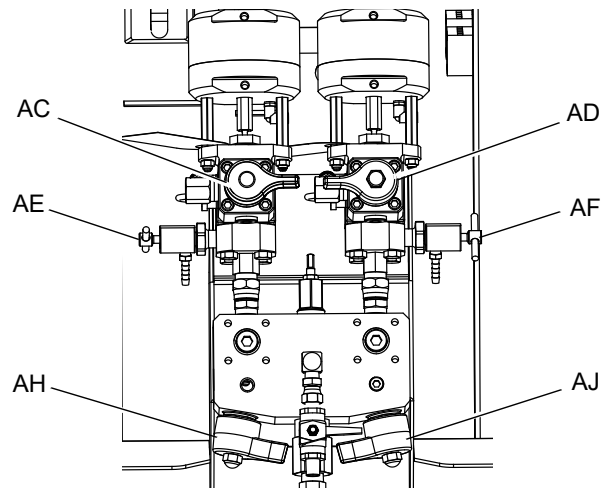
2.  を選択してバッチ吐出テストを実施してください。



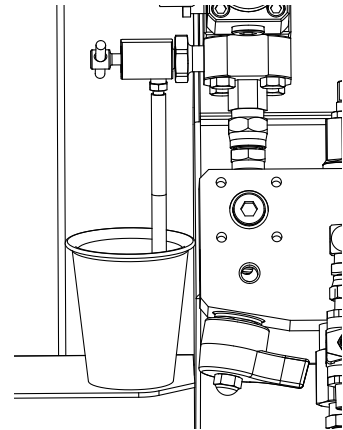
3.  を押してドロップダウンボックスを開き、500 ml から 2000 ml (250 ml 刻み) のディスペンス量を調整します。それから  と  を押して望ましい値を選択します。  を押して値を保存します。
4. メインポンプエアレギュレーター (CD) 圧力をゼロに設定します。メインポンプとエアバルブ (CA) を開きます。メインポンプエアレギュレーター (CD) 圧力を 0.35 MPa (3.5 bar、50 psi) に調整してください。




5. 再循環バルブ (AC、AD)、混合マニホールドバルブ (AH、AJ)、およびサンプリングバルブ (AE、AF) を閉めます。



6. サンプリングバルブ A (AE) の下に、清浄な容器を置きます。

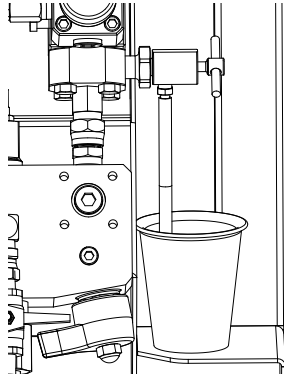


7.  を押します。ポンプ A の光が点灯します。
8. 液体 A 吐出します。サンプリングバルブ A (AE) をゆっくり開いて調整し、希望する流量を得ます。吐出が完了すると、ポンプは自動的に停止します。ポンプ A の光 (DK) が消灯し、ポンプ B の光 (DK) が点灯します。
9. サンプリングバルブ A (AE) を閉めます。

10. 液体 B の吐出手順は以下の通りです。

- a. バッチ吐出: サンプリングバルブ B (AF) の下に容器を移動します。

比率チェック: サンプリングバルブ B (AF) の下に清浄な容器を置きます。



- b. サンプリングバルブ B (AF) をゆっくり開いて調整し、希望する流れを得ます。吐出が完了すると、ポンプは自動的に停止します。ポンプ B の光 (DK) が消灯します。
- c. サンプリングバルブ B (AF) を閉めます。

11. バッチ吐出: 混ぜるまで材料をかき混ぜます。

比率チェック: ディスペンスされた A 液および B 液を比較します。

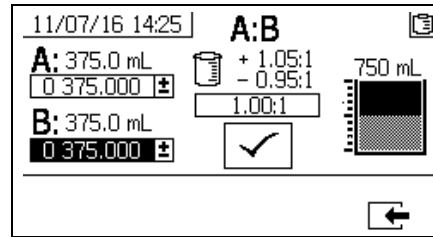
### バッチディスペンステストの確認

バッチディスペンステストがエラーなしで完了した場合、バッチディスペンステスト確認画面が表示されます。この画面には、計量ポンプと各計量ポンプから吐出された材料の量の間の選択された比率が表示されます。

ビーカーの下端にある灰色の部分は、計量ポンプ A によって吐出された材料の量を表し、ビーカーの上端にある黒い部分は、ポンプ B によって吐出された材料の量を表します。

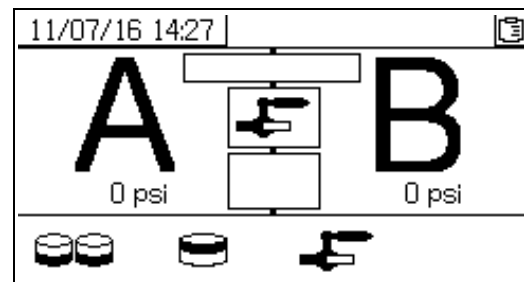
各サンプルの容量を A と B の入力ボックスに入力します。システムは比率を計算し、許容差範囲内にあればボック

スにチェックを表示します。テストの結果も USB ログに入力します。



### 下流バルブ漏洩テスト

このテストによって投与バルブの下流に位置するコンポーネントの漏れの確認または故障発見が行われます。このテストを使用して、閉められたまたは摩耗したバルブの検出およびリモート混合マニホールドに設置された循環バルブの漏れの検出を行います。



1. 投与バルブの下流にある両方の混合マニホールドバルブを閉めます。
2. 再循環バルブ (AC、AD) を閉めます。
3. 実行 (液体コントロール) 画面でテストモードに入ります。テスト画面、86 ページを参照してください。

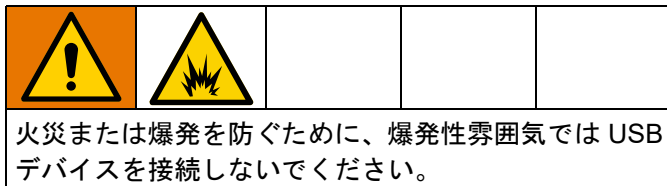


を選択して、下流バルブ漏洩テストを実施します。



4. を選択します。 を押します。青の LED が両方の投与バルブ (AA、AB) を照らしていることを検証することによって、投与バルブが開いていることを確認します。
5. テストが成功した場合、投与バルブ (AA、AB) が開いていると、両方のポンプは下流バルブに対して作動停止します。作動停止の後、ポンプ内で動きが検出された場合、どちらの側に漏れがあるかを示すアラームが発せられます。

# USBからのデータダウンロード



## USB ログ

デフォルトでは、比率スプレーログは60秒ごとにデータを記録します。この60秒の間隔は、1日8時間、1週間に7日スプレーした場合、約32日のデータを記録します。デフォルトを変更するには、**セットアップのダウンロード**、56ページに従います。このログは最大18000行までのデータを保持できます。

### 比率ログ1

(ダウンロードするデフォルトログ)システムがスプレーモードにいる間に、比率ログは、日付、時間、機械番号、ジョブ番号、比率ターゲット、比率、バッチ体積およびレーシオタイプ(体積/重量)を記録します。

### スプレーログ2

スプレーログは、システムがスプレーモード状態にある間、キーデータを記録します。スプレーログは、AとBの温度、AとBの圧力、AとBの流量、AとBのバッチ合計、比率、リストリクタの調整、アラームコード、およびコマンドを記録します。

比率またはスプレーログがフルになると、新データが自動的に旧データを上書きします。

比率またはスプレーログのデータはダウンロードされた後、上書きされるまでUSBモジュール内に残ります。

### イベントログ3

イベントログは2年間に渡って発生した全てのイベントコードを記録します。このログは、トラブルシューティングの目的に使用する必要があり、削除できません。このログは最大39000行までのデータを保持できます。

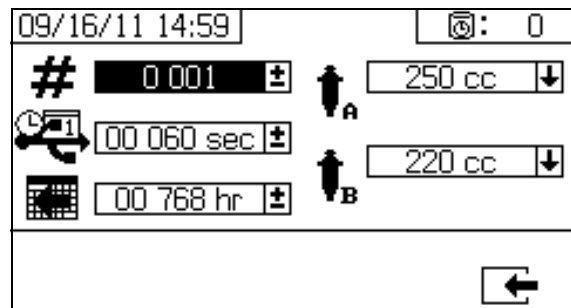
### データログ4

データログは、2年間に渡ってスプレーモード中に発生するすべてのデータを記録(120秒ごと)します。このログは、トラブルシューティングの目的に使用する必要があり、削除できません。このログは最大43000行までのデータを保持できます。

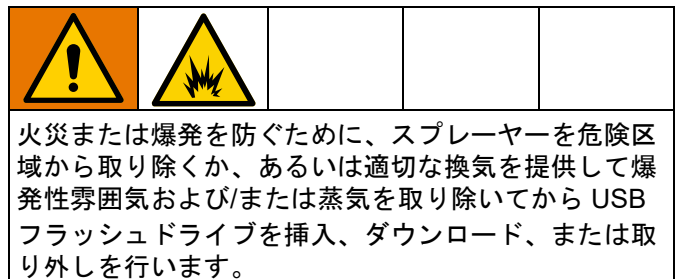
120秒の記録間隔は調整できません。

## セットアップのダウンロード

システムセットアップ画面に進みます。ダウンロードする記録データの時間数(デフォルトは768)を変更するには、 と を押して に移動します。 を押してフィールドを選択可能にします。 を押して各桁をスクロールします。 を押して新しい桁を保存します。同じ手順に従い、データが記録される時間間隔(デフォルトは60秒)を変更します。システムセットアップ画面を終了します。




## ダウンロード手順




1. USBフラッシュドライブをUSBポート(DR)に差し込みます。Graco推奨のUSBフラッシュドライブのみを使用してください。**推奨USBフラッシュドライブ**、92ページを参照してください。

スプレーヤーの運転中にUSBフラッシュドライブを差し込むと、スプレーヤーの動作が止まります。

2. USBダウンロード画面が自動的に表示され、選択されたログが自動的にダウンロードされます。USBの記号が点滅し、ダウンロードが進行中であることを示します。

ダウンロードをキャンセルするには、進行中に  を押します。USBアイコンが点滅を停止するのを待ち、次にUSBフラッシュドライブを取り外します。

3. USBアイコンは、ダウンロードが完了すると点滅を停止します。下のボックスは  を表示し、ダウンロードが成功したことを示します。
4. USBフラッシュドライブをUSBポート(DR)から取り外します。



5. USBフラッシュドライブをコンピュータのUSBポートに挿入します。
6. USBフラッシュドライブは自動的に開きます。開かない場合は、USBフラッシュドライブをWindows® Explorer内で開きます。

7. Gracoフォルダを開きます。
8. スプレーヤーフォルダを開きます。2つ以上のスプレーヤーからデータをダウンロードする場合は、2つ以上のスプレーヤーフォルダがあります。各スプレーヤーフォルダは、それに対応するUSBシリアル番号でラベル付けされています。
9. DOWNLOADフォルダを開きます。
10. 最高数値でラベル付けされているフォルダを開きます。最高値は、最新のデータダウンロードであることを示します。
11. ログファイルを開きます。ログファイルはデフォルトで、Microsoft® Excel®で開きます。ただし、テキストエディタまたはMicrosoft® Wordで開くこともできます。

**注:** すべてのUSBログはUnicode (UTF-16)形式で保存されます。ログファイルをMicrosoft Wordで開く場合、エンコードにはUnicodeを選択してください。

# メンテナンス

## フィルター

以下のフィルタを週に一度確認、清掃、および交換 (必要に応じて) します。フィルターのメンテナンスを行う前に、必ず **洗浄**、44ページに従ってください。

- 両方のポンプフィルタ。指示についてはポンプの取扱説明書を参照してください。
- メインエアインレットマニホールドフィルター。指示については、スプレーヤーの修理説明書、「エアフィルターエレメントの交換」セクションを参照してください。
- エア制御アセンブリ上のエアレギュレーターフィルター (5 ミクロン)。指示については、スプレーヤー修理説明書、「エアフィルターエレメントの交換」セクションを参照してください。
- B 側混合マニホールドストレーナー； お使いの混合マニホールド説明書を参照してください。

## シール

週に一度、両方のポンプおよび投与バルブのスロートシールをチェックして締めます。**混合マニホールド、ホース、およびスプレーガンの洗浄**、44ページ、に従ってからシールを締め付けるようにしてください。

## 清掃手順



1. 全ての装置が接地されていることを確認します。15ページに従ってください。
2. スプレーヤーを清掃する区域に良好な換気が行われていることを確認し、すべての着火源を取り除くようにします。
3. すべてのヒーターをオフにして機器を冷却させます。
4. 混合材料を洗浄します。**混合マニホールド、ホース、およびスプレーガンの洗浄** 手順、44ページ に従います。
5. 圧力を開放する。**圧力開放手順** 43ページの のに従ってください。
6. スプレーヤーをシャットダウンし、すべての電源をオフにします。**システム全体のシャットダウン**、50ページに従ってください。
7. スプレー材料と相性の良い溶剤に浸した布のみを使用して外部表面を清掃して表面を清浄にします。
8. スプレーヤーを使用する前に、溶剤が乾くまで待ちます。

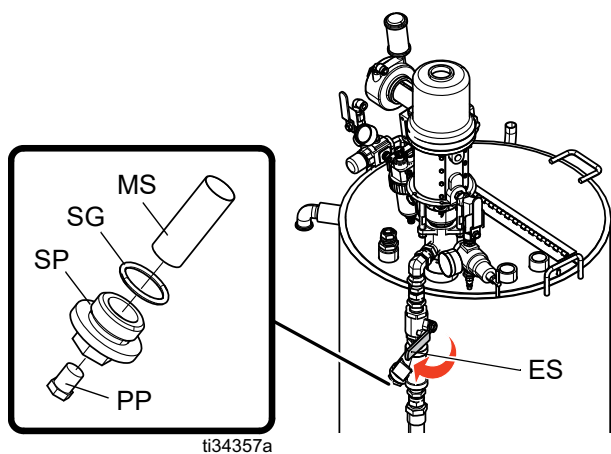
## ホッパー

### インレットストレーナースクリーンを清掃します



インレットストレーナはポンプインレットのチェックバルブを詰まらせる粒子をろ過します。始動前の作業として、毎日スクリーンを点検し、必要に応じて清掃して下さい。

1. すべてのポンプがシャットオフされているのを確認しバルブ (ES) を閉じます。
2. ストレーナーベースの下に容器を置いてドレンプラグを外すときに出るドレンを受けます。
3. スクリーンをストレーナーマニホールドから外します。適合溶剤で十分にメッシュスクリーン (MS) を丁寧に洗い、振って乾かします。



4. スクリーンを検査します。メッシュの詰まりは 25% 以下にする必要があります。メッシュの 25% 以上が詰まっている場合は、スクリーンを交換します。ガスケットを検査して必要に応じて交換します。交換コンポーネントについては加熱ホッパーマニュアルを参照してください。
5. パイププラグ (PP) がストレーナプラグ (SP) にしっかりとねじ込まれているのを確認します。メッシュスクリーン (MS) とガスケット (SG) 付属のストレーナプラグ (SP) を取り付け、締めます。ストレーナプラグを締め付けないようにしてください - ガスケットに密封させます。
6. Y型ストレーナバルブ (ES) を開きます。漏れがない事を確認して器具の汚れを拭き取ります。

### 加熱液レベルの確認

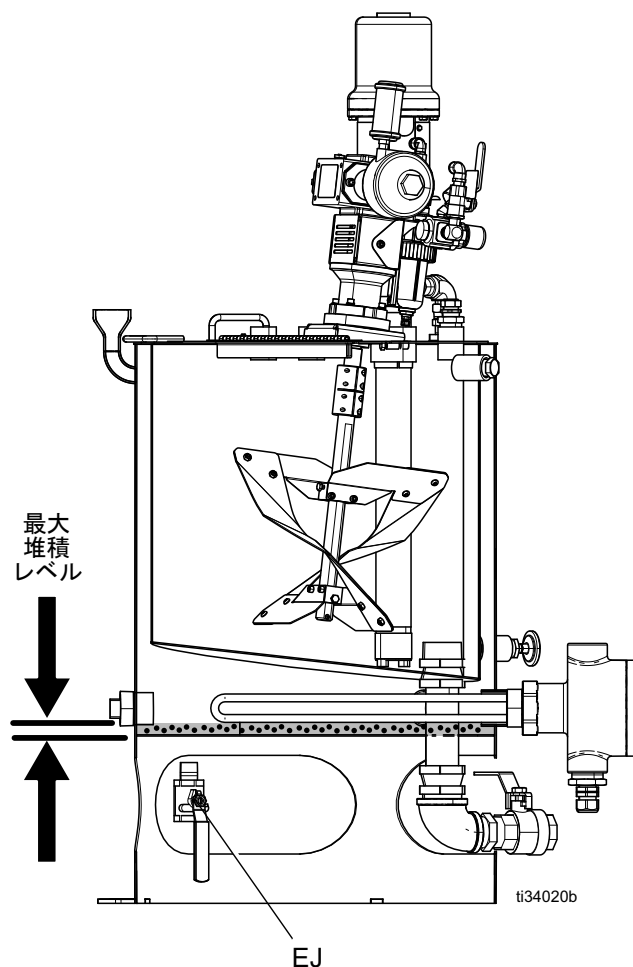
液体は徐々に蒸発する場合があります。加熱液のレベルを毎月確認します。必要に応じて液体を追加します。

#### 注意

凍結温度は損傷の原因となり、それにより加熱液が端子エンクロージャに漏れる場合があります。損傷を防ぐには、ユニットを凍結状態にしないでください。

### 加熱液の排出

加熱液は年に一度は交換して加熱効率を改善しヒーター素子の製品寿命を長引かせます。加熱素子を堆積物の上部に維持します。堆積物は加熱液体ドレンバルブ (EJ) から排出されます。



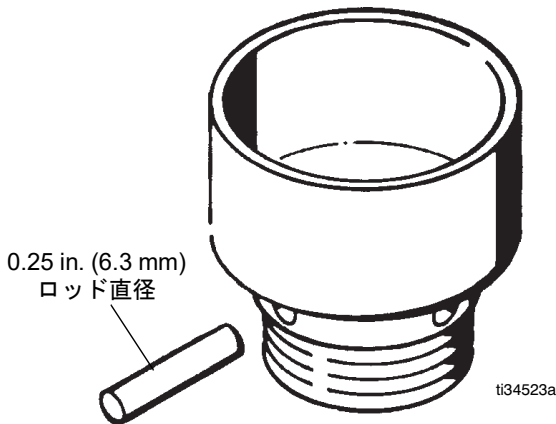
注: 接液型ヒーターは堆積物では動作しません。



## 供給ポンプ



- パッキンナット/接液カップを、Graco スロートシール液 (TSL™) または適合溶剤で満たしパッキンの製品寿命を長持ちさせます。



- パッキンナットは毎週調整し漏れを防ぐに十分に締め付けます。スパナレンチまたは 0.25 in. (6.3 mm) 直径のロッドを使ってナットを締めます。強く締め過ぎないでください。

- ポンプまたはホースに水または空気を充填したままにしないでください。腐食を防ぐために、水およびすべての空気をシステムから洗浄し、ミネラルスピリットまたはオイルベースの溶剤で充填します。

## アジテーター

### 注意

エアモーターの故障および装置への損傷を避けるために、エアモーター潤滑剤を使用して常に適切にエアモーターを潤滑します。

- 最初の 100 時間後、または 2 週間の操作後、ギア減速機のオイルを交換します。その後は、2500 時間ごと、または通常の条件下での操作の 6 か月後（いずれか早い方）で交換します。厳しい操作条件下、または過度な湿気や摩耗のある雰囲気の場合は、より頻繁なオイル交換が必要になります。オイル交換手順についてはアジテーターの説明書を参照してください。
- エアモーターの動作が緩慢または不十分である場合、エアモーターを洗浄します（アジテーター説明書を参照してください）。
- 2500 時間ごと、または 6 か月間の操作ごと（いずれか早い方）、ベアリングブロックを検査します（アジテーター説明書を参照してください）。



# XM セットアップとヒント

初期システムセットアップ手順、ページ 17 以降および基本操作手順、ページ 32 以降を参照してシステムのスプレーの準備を行います。以下はお使いのシステムをスムーズに運転する追加のヒントです。

## エア供給

- エアパネルの後ろにあるソレノイドエアフィルター/レギュレーターが少なくとも 0.55-0.59 MPa (80-85 psi) に設定されていることを確認します。アラームコードとトラブルシューティング、64 ページを参照してください。
- エアパネルの後ろにあるソレノイドエアフィルター/レギュレーターのエアフィルターエレメントが清浄であることを確認します。

## 較正

- 較正バーグラフの平均が中央から右側の中間になるように、B 側の液体リストリクタを調整します。これは「B」投与バルブが 25% ~ 75% の間開いていることを意味します。
- 投与バルブのニードルパッキンナットがきつく締まりすぎていないことを確認します。バルブに対する液体圧力がない場合はぴったりと締まっている必要があります。

## モーターへの着氷

エアモーターは、高温高湿度および周囲が低温の環境下では排気バルブとマフラーに氷を蓄積します。これは圧力損失またはモーターの失速を発生させる可能性があります。

- 「B」の液体圧力は「A」の圧力より常に 15% ~ 30% 高い必要があります。
- より大きな圧力差は、「A」モーターへの着氷を示します。
- より小さな圧力、または陰圧は、「B」モーターへの着氷を示します。
- 着氷が問題になる場合は、暖かいエアを氷のいたる所に流すために、XL モーター除氷ブリードバルブが開いていることを確認します。
- 内部のブリードエアの効用を維持するために、スプレーしていないときにモーターが動作したままであることを確認します。ブリードエアをオンの状態に維持するには、スプレーモードまたは手動モードで動作したままにします。

## 制限または圧力損失

- XM ポンプ下部には必ずフィルタスクリーンを使用します。フィルタスタイルポンプには、60 メッシュのスクリーンが付属しています。オプションの 30 メッシュエレメントも提供されます。
- 常にガンフィルターを使用します。ガンには 60 メッシュが提供されています。スタティックミキサーが清浄であることを確認します。
- 早期の混合マニホールド (2009) には 40 メッシュのスクリーンが B 側にありました。「B」側の液体に充填した材料でこのスクリーンが詰まる可能性があります。

## リモート混合マニホールドの用途

リモート混合マニホールドアウトレットキットが取り付けられていることを確認します。XM 修理部品の説明書を参照してください。このキットには、ポンプ圧力センサーをアウトレットホースから隔離するアウトレットチェックバルブが付属していて、マシンのアウトレットに「B」側リストリクタバルブが含まれます。

早期のリモート混合マニホールドマシンには工場からの「B」リストリクタバルブが含まれていませんでした。

- 混合比近くにバランスされた量になるように、「A」と「B」アウトレットホースサイズが調整されていることを確認します。バランスのとれていないホースサイズでは、圧力および/または流れの遷移において、混合マニホールドで比率から外れたスラグを発生させる可能性があります。XM 混合マニホールドキットの説明書を参照してください。

- 統合と混合ホースが最低使用されている場合、セットアップ画面で「高速投与」が選択されていることを確認します。

## ソフトウェアバージョン

- システムのすべてのモジュールが同じトークンからのソフトウェアを使用していることを確認します。異なるソフトウェアバージョンだと互換性がない場合があります。
- 各システムの最新ソフトウェアバージョンは、[www.graco.com](http://www.graco.com) の技術支援にあります。

## LED 診断情報

ディスプレイモジュール、液体コントロールモジュール、および USB モジュールでも以下の LED 信号、診断、および処置は同じです。LED はモジュール電源ケーブルの隣にあります。

モジュールステータス LED 信号	診断内容	解決法
緑の点灯	システムに電源が供給され、電源の供給電圧が 11 Vdc を超えている。	-
黄色	内部通信進行中	-
赤の点灯	ハードウェア故障	ディスプレイモジュール、液体コントロールモジュール、または USB モジュールを交換します。
赤の高速点滅	ソフトウェアのアップロード	-
赤の低速点滅	トークンエラー	トークンを取り除いて、再度ソフトウェアトークンをアップロードします。

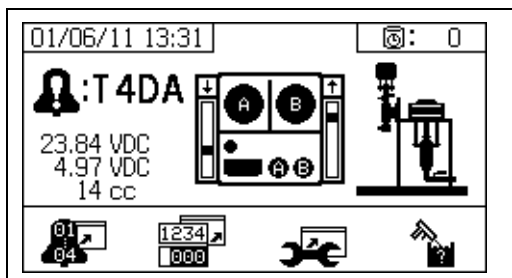
# トラブルシューティング

注:トラブルシューティングと修理の指示については、XM 修理 - 部品の説明書を参照してください。

## アラーム

### アラームの表示

アラームが発生すると、アラーム情報画面が自動的に表示されます。アラーム情報画面は、ベルのアイコンと一緒に現在のアラームコードを示します。また、スプレーヤーの上面図および側面図と一緒にアラームの位置も示します。



アラームには、2つのレベル、警告と勧告があります。ベルのアイコンはアラームを示します。感嘆符付きの単色のベルアイコンと3つの警報音は警告を示します。そして、輪郭が描かれた中空のベルのアイコンと1つの警報は勧告を示します。

勧告は、注意する必要を知らせるものであり、緊急ではありません。警告は迅速な是正が必要なものであり、したがってスプレーヤーの運転は自動的に停止します。

この画面には診断情報も表示されます。左側に3行のデータがあります。上の行は、電源を示しています。下記の要件が規定されています。:

- 非危険区域 PFP: 23-25 ボルト
- 危険な PFP: 10-14 ボルト

中間の行は、高級液体コントロールモジュールに接続された全てのセンサーに供給される電圧を示しています。これは4.9-5.1 ボルトである必要があります。

3番目の行は、A側ポンプ投与サイズを示しています。この値は、立方センチメートル(cc)の容量単位で表示され、B側投与バルブがオフのときA側で吸い込まれる容量です。システムの制限を最適化することによって、この値が小さく維持され、材料は首尾よく混合されます。

画面の中心には、リニアセンサーの垂直バーグラフとリードスイッチの情報が表示されます。A側の情報は左側にあり、B側の情報は右側にあります。リニアセンサーの位置は、ポンプ動作時に上下に変動するバーグラフに表示されます。このバーグラフは各ポンプストロークに一致するように上下に変動するはずですが、

垂直バーグラフの上の矢印で、各エアモーターの2つのリードスイッチの状態が表示されます。

アイコン	機能
	上に移動
	下に移動
	トップ切り替え
	ボトム切り替え
	両方のリードスイッチが有効です。切り替えの開始またはモーターの着氷問題。
	空白: リードスイッチ信号がない - エラー

### アラームの診断

各アラームコードの原因と解決策については、**アラームコードとトラブルシューティング**を参照してください。

### アラームのクリア



を押してアラームと勧告をクリアします。アラーム

情報画面から、 を押して運転(液体コントロール)画面に戻ります。

## アラームコードとトラブルシューティング

アラームをベースにしないトラブルシューティングについては、XM プルーラルコンポーネントスプレーヤー修理 - 部品の説明書を参照してください。

アラームコード	アラーム問題	動作中	原因	解決法
DAAX DABX	10 秒間 80 cpm を超えていて、空打ち。	常時	ポンプまたはラインに材料がない。液体の制限がない。	タンクまたはホースに材料を補充します。液体チップを取り付けます。
DDAX DDBX	ポンプキャビテーション。ストロークの 1/2 以上急降下します。	スプレー	液体がないかまたはバルブが閉まっている。	供給を補充してインレットバルブを開きます。
			材料が冷たすぎるか濃すぎる。	材料の温度を上昇させて粘度を低減します。 <b>液体の加熱</b> 、ページ 40 ページに従います。アジテーターで材料をかき回して粘度を低減します。
			ポンプのインレットチェックバルブが閉まらない。	チェックバルブからごみを取り除きます。またはボール、シート、およびシールを交換します。
			供給ポンプが材料を供給しない。	供給ポンプ (使用されている場合) をチェックします。
			インレットストレーナー (使用されている場合) が詰まっている。	ストレーナーをチェックして清掃します。プロポーションナーの修理説明書を参照してください。
F7AX F7BX	予期していないポンプ動作をシステムが検出 (液体流量)	スプレー	再循環バルブまたは投与バルブが開いているか、または 5 秒間以上漏れが生じている。	再循環バルブを閉めるかまたは修理して、ポンプテストを実施します。 <b>ポンプと計量テスト</b> 、51 ページに従ってください。
F8RX	循環モードで動作なし	循環	循環中の 5 秒間ポンプが作動しない。ユーザーが循環モードでスプレーを試みた可能性がある。	スプレー作業にスプレーモードを使用する。
P1AX P1BX	圧力が低い。	スプレー、ポンプテスト、リークテスト	液体圧力が、スプレーモードで 1000 psi (7 MPa, 70 bar) 以下、またはテストモードで 1500 psi (10.3 MPa, 103 bar) 以下。	メインエアレギュレーターを上げます。
P4AX P4BX	圧力が高い。	常時	液体圧力が最大値を超えている。	メインエアレギュレーターを下げます。
P4RE	圧力が高い。	再循環	A 側で圧力が最大勧告限界の 21 MPa (210 bar, 3000 psi) を超えている。	ポンプエアレギュレーター圧力を下げます。
P5RE	圧力が高い。	再循環	A 側で圧力が最大警告限界の 35.9 MPa (359 bar, 5200 psi) を超えている。	ポンプエアレギュレーター圧力を下げます。
P9AX	B ポンプ圧と比較して A ポンプ圧が異常に低い。	スプレー	A エアモーターに着氷が発生して、詰まりと液体圧力の低下の原因となっている。	エアモーター除氷ブリードエア制御を開きます。氷が溶けるまで待ちます。圧縮エアを乾かします。圧縮エアを加熱します。 より小さなチップを使用してください。
			A ポンプが固着している。	下部を修理します。プロポーションナーの修理説明書を参照してください。
			A モーターが動かなくなっている。	エアモーターを修理します。プロポーションナーの修理説明書を参照してください。

アラームコード	アラーム問題	動作中	原因	解決法
P9BX	A ポンプ圧と比較して B ポンプ圧が異常に低い。	スプレー	B エアモーターに着氷が発生して、詰まりと液体圧力の低下の原因となっている。	エアモーター除氷ブリードエア制御を開きます。氷が溶けるまで待ちます。圧縮エアを乾かします。圧縮エアを加熱します。 より小さなチップを使用してください。
			B ポンプが固着している。	下部を修理します。プロポーションナーの修理説明書を参照してください。
QDAE	投与サイズ A アラーム	スプレー	高速投与がオフのときで、液体投与サイズが 45 cc より大きい。	B 側の液体の制限を調整します。 <b>B 機器アウトレットの制限の調整</b> 、42 ページに従います。
			高速投与がオンのときで、液体投与サイズが 30 cc より大きい。	より小さなチップでエアモーター速度を低下させます。
QTAE	投与サイズ A 警告	スプレー	高速投与がオフのときで、液体投与サイズが 35 cc より大きい。	B 側の液体の制限を調整します。 <b>B 機器アウトレットの制限の調整</b> 、42 ページに従います。
			高速投与がオンのときで、液体投与サイズが 20 cc より大きい。	より小さなチップでエアモーター速度を低下させます。
R1BE	B 比率が低い (B の投与不足)。システムの B コンポーネント供給が不十分。	スプレー	B 投与バルブが開かない。	バルブへのエア信号をチェックします。
			B 混合マニホールドバルブが閉まっている。	緑の混合マニホールドバルブを開きます。
			B 側のポンプフィルタが詰まっている。	代替りの 30 メッシュスクリーンを使用します。ポンプ部品番号については、ページを参照してください。 B ポンプアウトレットフィルタを清掃します。ポンプ説明書を参照してください

アラームコード	アラーム問題	動作中	原因	解決法
R4BE	B 比率が高い (B の投与し過ぎ)、システムの B コンポーネントの供給し過ぎ。	スプレー	B 投与バルブが閉まらない。	漏れのテストをするためにポンプテストを実施します。 <b>ポンプと計量テスト</b> 、51ページに従ってください。
				バルブパッキンナットを緩めます。プロポーションナーの修理説明書を参照してください。
				バルブ上のエア信号をチェックします。
				バルブまたはエアソレノイドを修理します。プロポーションナーの修理説明書を参照してください。
			混合マニホールドで B の制限がない。	B リストリクタシステムを時計回り方向に回して B の制限を増加させます。 <b>B 機器アウトレットの制限の調整</b> 、42ページに従います。
			A 側のポンプフィルタが詰まっている。	フィルターを清掃します。取扱説明書 311762 を参照してください。
			代替りの 30 メッシュスクリーンを使用します。ポンプ部品番号については、ページを参照してください。	
インレットエアがスプレー中に 0.55 MPa (5.5 bar、80 psi) より下に低下。B 投与バルブが正しく閉まらない。	エアフィルターをチェックします。取扱説明書 313289 を参照してください。			
	より大きなエアホースを使用します。			
	より大きなコンプレッサを使用します。			
	より小さなガンチップまたはより少ない数のガンを使用して流量を低減します。			
ソレノイドエアレギュレーターが 0.55 MPa (5.5 bar、80 psi) より下に設定されている。	エアレギュレーターを調整します。			
R5BE	投与サイズが最適化されていません。	スプレー	投与バルブが、高い方または低い方のタイミング限界近辺で運転されています。	混合マニホールド B リストリクタシステムを、リストリクタ画面上のバググラフによって示されるように、時計回り方向または反時計回り方向に調整します。 <b>B 機器アウトレットの制限の調整</b> 、42ページに従います。
R5DX	重量モードでシステムが未校正。	スプレー	システムが較正されていない。	<b>ポンプと計量テスト</b> 、ページ 51、および <b>パッチ吐出または比率テスト</b> 、54?? を実行してシステムの重量モードをカリブレーションします。システムを容量モードで運転する。
				システムを容量モードで運転する。
R9BE	システムが 5 分以内に、5 回の R4BE (B 比率が高い) アラームまたは 5 回の R1BE (B 比率が低い) アラームを検出した。スプレーヤーは、問題解決のために 5 分間停止した。	スプレー	R4BE または R1BE のアラームの原因を参照してください。	R4BE または R1BE のアラームの解決策を参照してください。必要に応じて混合材料を洗浄し、ホース内の比率外の混合材料を取り除きます。

アラームコード	アラーム問題	動作中	原因	解決法
<b>ポンプテスト (毎日点検推奨)</b>				
DEAX DEBX	ポンプが 10 分経過しても動かない。	パークまたはポンプテスト	流れを通すために再循環バルブが開かれていない。	再循環バルブを開きます。
DFAX DFBX	ポンプがアップストロークでのみ、液体圧力に対して失速しない。	ポンプテスト	ポンプピストンチェックバルブ、ピストンパッキングまたは投与バルブが液圧を保持しない。	ポンプを洗浄します。 <b>システム全体を空にして洗浄する(新しいスプレーヤーまたは作業の終了時)</b> 、48に従います。再確認します。下部を取り外し、清掃して修理します。取扱説明書 313289 を参照してください。
DGAX DGBX	ポンプがダウンストロークでのみ、液体圧力に対して失速しない。	ポンプテスト	ポンプインレットチェックバルブまたは投与バルブが汚染されているか損傷を受けている。	インレットハウジングを取り外し清掃して点検します。  プロポーショナーの修理説明書を参照してください。
<b>一般システムコンポーネントアラーム</b>				
CACP	ディスプレイに信号がありません。	常時	ディスプレイ通信信号がありません。	ケーブルの接続をチェックします。ディスプレイを交換します。  プロポーショナーの修理説明書を参照してください。
			スプレーモードで機器の電源が切断された。	電源をオフにする前に停止ボタンを押します。
DJAX DJBX	ポンプモーターリニアセンサーに信号がない。	常時	モーターからのリニアセンサー信号がない。	A と B センサーを交換します。問題がセンサーに付随する場合、センサーを交換します。プロポーショナーの修理説明書を参照してください。
			電源がオンの間、リニアセンサーがプラグで接続されます。	スプレーヤーの電源をオフにしてオンに戻します。電源がオンの間、リニアセンサーをプラグで接続しないでください。
			液体コントロールモジュール内の接続不良。	液体コントロールモジュールを交換します。プロポーショナーの修理説明書を参照してください。
	ポンプモーターのリニアセンサーは、検出範囲外にあります。	常時	リニアセンサーは検出範囲を超えています。	センサーまたはセンサーのマグネットを交換します。プロポーショナーの修理説明書を参照してください。
DKAX DKBX	ポンプモーターリードスイッチの故障。;両方のスイッチからの信号が欠けている。	常時	モーターケーブル接続の不良または不良リードスイッチ。	A と B のモーターケーブルを交換します。問題が持続する場合、ケーブルを交換します。さもなければ、センサーアセンブリを交換します。プロポーショナーの修理説明書を参照してください。
			リードスイッチケーブルは、電源がオンの間にプラグで接続されます。	スプレーヤーの電源をオフにしてオンに戻します。電源がオンの間、リードスイッチケーブルのプラグを挿入しないでください。
			液体コントロールモジュール内の接続不良。	液体コントロールモジュールを交換します。プロポーショナーの修理説明書を参照してください。

アラームコード	アラーム問題	動作中	原因	解決法
F6AK	A エアモーターリードスイッチ信号が勧告を欠いている。	常時	リードスイッチがエアモーターマグネットを認識しない。	エアモーターリードスイッチマグネットを交換します。
			リードスイッチが不良。	エアモーターリードスイッチを交換します。エアモーターへの着氷を防止します。勧告 P9A と P9B を参照してください。
			エアモーターへの着氷。	
F6BK	B エアモーターリードスイッチ信号が勧告を欠いている。	常時	リードスイッチがエアモーターマグネットを認識しない。	エアモーターリードスイッチマグネットを交換します。
			リードスイッチが不良。	エアモーターリードスイッチを交換します。エアモーターへの着氷を防止します。勧告 P9A と P9B を参照してください。
			エアモーターへの着氷。	
F6AJ	A エアモーターリニアセンサージャンプ勧告	常時	システムの液体が使い果たされた。	システムに液体を追加します。
			リニアセンサーが不良。	リニアセンサーを交換します。
F6BJ	B エアモーターリニアセンサージャンプ勧告。	常時	システムの液体が使い果たされた。	システムに液体を追加します。
			リニアセンサーが不良。	リニアセンサーを交換します。
P6AX P6BX	圧力センサーの故障。信号なし。	常時	表示された側の圧力センサーまたはケーブルが不良。	センサーとケーブルアセンブリを交換します。プロポーショナーの修理説明書を参照してください。
V2MX	制御電圧が低い。	常時	電源からの電圧が 9 Vdc 未満。	コントロールフィルタレギュレーター内のエアフィルターを交換します。プロポーショナーの修理説明書を参照してください。
				タービンエアレギュレーターの圧力設定が、0.13 MPa (1.3 bar、18 psi) であるかどうかを確認します。
				情報画面の電圧を確認します。
			エアをオンにしてもタービンが回転しない。	エアタービンカートリッジを交換します。プロポーショナーの修理説明書を参照してください。
<b>オプションのユーザー設定可能メンテナンスの警告</b>				
*MAAX *MABX	ポンプのメンテナンス。	有効な場合、常時	ポンプの使用がユーザー設定の限界を超えます。メンテナンス期限になりました。	ポンプを整備します。プロポーショナーの修理説明書を参照してください。
*MEAX *MEBX	投与バルブのメンテナンス。	有効な場合、常時	投与バルブの使用がユーザー設定の限界を超えている。メンテナンス期限になりました。	投与バルブを修理します。プロポーショナーの修理説明書を参照してください。
*MGPX	エアフィルタのメンテナンス。	有効な場合、常時	エアフィルタの使用がユーザー設定の限界を超えている。メンテナンス期限になりました。	メインエアフィルターを修理し、フィルタレギュレーターを制御します。プロポーショナーの修理説明書を参照してください。
*P5AX *P5BX	圧力がアラームの限界を超えた。	スプレー	圧力が 15 秒より長い間、高圧アラーム限界または低圧アラーム限界を超えた。	ポンプ圧力レギュレーターの調整、チップの変更または目標設定値の調整を行います。



アラームコード	アラーム問題	動作中	原因	解決法
オプションのユーザー設定可能スプレー限界				
*P2AX P2BX	圧力が警告限界を超えた。	スプレー	圧力が 15 秒より長い間、高圧アラーム限界または低圧アラーム限界を超えた。	上記 P5A または P5B と同じ。
*QPDX	ポットライフタイマーの設定時間が過ぎた。混合液体は、ホース、ミキサーおよびガンの中で硬化します。	スプレー	新鮮な混合液体を一体化ホース、ミキサー、ウィップホース、およびスプレーガンの中に維持するのに、十分な量のスプレーしていない。	液体をスプレーするかまたは洗浄します。スプレーモードから移るとき、リセットされます。 <b>スプレー</b> 、41ページ、または <b>洗浄</b> 、44ページに従います。
*T2DA T2DB	温度が警告限界を超えた。	スプレー	液体温度が 4 分より長い間、高温アラーム限界または低温アラーム限界を超えた。	上記 T5A または T5B と同じ。
*T5DA T5DB	温度がアラーム限界を超えた。	スプレー	液体温度が 4 分より長い間、高温または低温アラーム限界を超えた。	<p>液体温度が低すぎる場合、循環モードに戻って液体温度を上げます。必要に応じてヒーター設定値を調整します。<b>液体の加熱</b>、ページ 40ページに従います。</p> <p>液体温度が高過ぎると、ヒーター設定値を下げて、循環モードに戻して冷却します。<b>液体の加熱</b>、ページ 40ページに従います。</p> <p>温度目標設定点を調整します。<b>液体の加熱</b>、ページ 40ページに従います。</p>

## モード別の可能なアラーム

以下の表では、システムの運転中に受け取る可能性のあるアラームの概要が述べられています。アラームは、各モードに従って分類されます。

モード	制御論理	アラーム
スプレー	投与バルブは、起動テストでは閉められます。緑の光が点滅します。	--
	液体圧力が、7 MPa (70 bar、1000 psi) より低い場合、停止します。	P1AX
	ポンプが動く場合 (内部漏れを示します)、停止します。	F7AX、F7BX
	液体圧力が最大許容数値の 103% を超える場合、液体圧力が落ちるまでエアモーターが停止します。	なし
	圧力が許容最大値の 110% を超えた場合、停止します。	P4BX
	投与バルブ A が開き、投与バルブ B は、循環し比率を維持します。	--
	投与バルブが動作している間は A と B の青の光が点灯します。	--
	比率を保持するのに十分な B コンポーネントがない場合、投与バルブ A は、一時的に閉まります。	R5BE
	A または B のコンポーネントが比率設定点から 5% より多く離れた場合、停止します。	R1BE、R4BE
	A 投与サイズが大きすぎる場合、停止します。	QDAE
	各ポンプ切り替え時に A と B 投与バルブが一時的に閉じます。	--
	重量モードでシステムによりスプレーモードがオンになったが、校正が実行されていない。	R5DX
パーク	両方の投与バルブが開くと、A と B の青の光が点灯します。	--
	ユーザーは、循環バルブまたはスプレーガンを使用します。ポンプがストロークの下端に達すると、青の光が消灯します。	--
	パークが 10 分経過して完了しない場合、両方のモーターへのエアをオフにします。	DEAX、DEBX
循環	A および/または B 投与バルブが開き、モーターエアーが流れます。	--
	A ポンプの液体圧力が 21.0 MPa (210 bar、3000 psi) を超えた場合、黄色のライトの警告を受けます。	P4AX
	A ポンプの液体圧力が 39.2 MPa (392 bar、5600 psi) を超えた場合、停止します。	P4AX
	10 分経過して動かない場合、両方のモーターへのエアを止めます。	DEAX、DEBX
	循環モード中5秒間ポンプが作動しない。	F8RX
ポンプテスト	両方の投与バルブが閉まると緑の光が点滅します。	--
	液体圧力が、7.0 MPa (70 bar、1000 psi) より低い場合、停止します。	P1AX、P1BX
	ポンプが動く場合 (内部漏れを示唆)、停止します。	F7AX、F7BX
	A の青い光を点灯し、A 投与バルブを開き、ユーザーはサンプリングバルブを開きます。	--
	A 投与バルブをアップストロークで閉め、動かないことをチェックします。	DFAX
	A 投与バルブダウンストロークで閉め、動かないことをチェックします。	DGAX
	A 投与バルブを開き、合計 750 ml の材料を吐出し、バルブを閉めて青の光を消灯します。	--
	B 側も同様に行います。	DFBX、DGBX
	両方のポンプがポンプテストを通過した場合、ディスプレイには、それぞれ 750 ml の 2 つのビーカーを表示されます。	--

モード	制御論理	アラーム
バッチディスプレイテスト	ユーザーは、希望する合計量を選択します。	--
	A 投与バルブを開き、青の光を点灯し、ユーザーはサンプリングバルブを開き、完了したら青の光を消灯します。	--
	B 投与バルブを開き、青の光を点灯し、ユーザーはサンプリングバルブを開き、完了したら青の光を消灯します。	--
	ディスプレイは、バッチ吐出テストの最後に、A と B のコンポーネントの量を表示します。	--
バルブテスト	液体圧力が、7 MPa (70 bar、1000 psi) でない場合、停止します。	P1AX、P1BX
	ポンプが動かないかチェックします (10 秒以内に動きが止まります)。	F7AX、F7BX

## アラームと勧告コードキー

以下の表をクイックガイドとして使用し、アラームコードを決定します。

イベント		モード		場所		ゾーン	
A	電流	1	低アラーム	A	材料 A	1	タンク A
F	流量	2	低い偏差	B	材料 B	2	タンク B
L	タンクレベル	3	高い偏差	C	コントローラー	A	ヒーター A
P	圧力	4	高アラーム	D	出力排出	B	ヒーター B
R	比率	5	較正	F	入力フィード	C	レベルセンサー A
T	温度	6	センサーの障害	M	空気供給源	D	レベルセンサー B
V	電圧	7	予期されない非ゼロ値	P	空気供給源	E	ホース
		8	予期されないゼロ値	R	再循環	H	ヒーターホース
		9	不安定			J	リニアセンサー
C	コミュニケーション	A	損失			K	リードスイッチ
D	ポンプ	A	空打ち	R	再循環	P	ディスプレイ
		D	キャビテーション			X	システム
		E	タイムアウト				
		F	失速アップ				
		G	失速ダウン				
		J	リニアセンサー				
		K	リードスイッチ				
M	メンテナンス	A	ポンプ	R	再循環	X	システム
		E	バルブ				
		G	フィルター				
Q	プロポーショニング	D	オーバードース	R	再循環	X	システム
		P	ポットライフ				
		T	投与時間				

# アクセサリとキット



## 20-ガロンホッパーキット、255963

1 つの完全な二重壁 75.7 リットル (20 ガロン) ホッパー。詳細は取扱説明書を参照してください。

## ホッパーヒーターキット (240V)、256257

75.7 リットル (20 ガロン) ホッパー内の液体加熱用。詳細は取扱説明書を参照してください。

## ユニバーサルホッパー液体インレットキット、256170

XM スプレーヤに付属する 4 つの下部モデルのうちどれでも 75.7 リットル (20 ガロン) ホッパーへの接続用。詳細は取扱説明書を参照してください。

## ユニバーサルホッパー取り付けキット、256259

XM スプレーヤーの側面または背面に取り付ける 20 ガロンホッパー用。詳細は取扱説明書を参照してください。

## Twistork® アジテーターキット、256274

20 ガロンホッパー内に保持された混合粘性材料用。詳細については、供給ポンプおよびアジテーター取扱説明書を参照してください。

## T2 供給ポンプキット、256275

粘性材料の 20 ガロンホッパー から XM スプレーヤーへの供給用。詳細については、供給ポンプおよびアジテーター取扱説明書を参照してください。

## 5:1 供給ポンプキット、256276

粘性材料の 20 ガロンホッパーから XM スプレーヤーへの供給用。詳細については、供給ポンプおよびアジテーター取扱説明書を参照してください。

## 26.5 リットル (7 ガロン) ホッパーおよびブラケットキット

### 256260 (緑)

### 24N011 (青)

1 つの 26.5 リットル (7 ガロン) ホッパーと取り付けブラケット。XM スプレーヤーの側面または背面に取り付けます。詳細はホッパーキット取扱説明書を参照してください。

## 2:1 ドラム供給キット、256232

1 つの T2 ポンプ供給キットと 1 つの Twistork アジテーターキット、および 55 ガロンドラムから XM スプレーヤーに供給する粘性材料。詳細については、供給ポンプおよびアジテーター取扱説明書を参照してください。

## 5:1 ドラム供給キット、256255

55 ガロンドラムから XM スプレーヤーに粘性材料を混合し供給するための、1 つの 5:1 ポンプ供給キットおよび 1 つの混合用 Twistork アジテーターキット。詳細については、供給ポンプおよびアジテーター取扱説明書を参照してください。

## ホッパー /ホース加熱循環キット、256273

75.7 リットル (20 ガロン) ホッパー、加熱ホース、および Viscon HP ヒーターを通る温水循環用。詳細はホッパーまたはホース加熱循環キット使用説明書を参照してください。

## 乾燥剤ドライヤーキット、256512

75.7 リットル (20 ガロン) ホッパーと一緒に使用します。詳細については、乾燥材キット取扱説明書を参照してください。

## キャスターキット、256262

XM スプレーヤーのフレームへのキャスター取り付け用。詳細はキャスターキット取扱説明書を参照してください。

## ホースラックキット、256263

XM スプレーヤーのフレームの側面、前面または背面取り付け用。詳細はホースラックキット取扱説明書を参照してください。

## 下部ストレーナーとバルブキット、256653

供給ポンプから XM スプレーヤ液体インレットへの材料のろ過用。詳細は下部ストレーナーおよびバルブキット取扱説明書を参照してください。

### 電気加熱ホース電源キット、256876

低電圧加熱ホース内の温度の監視と制御用。詳細は電気加熱ホース電源キット取扱説明書を参照してください。

### 34.5 MPa (5000 psi) 2液コンポーネントメイン加熱ホースセットキット

追加セクションを加えるための電気加熱ホースセット。

部品	説明
248907	加熱ホースセット。1/4 インチ ID x 3/8 インチID。50 フィート
248908	加熱ホースセット。3/8 インチ ID x 3/8 インチID。50 フィート

### Xtreme ポンプウェットカップレンチ、15T258

### Xtreme ポンプフィルタレンチ、16G819

### 10:1 ドラム供給キット、256433

55 ガロンドラムから XM スプレーヤーへの粘性材料の供給用。詳細については、供給ポンプおよびアジテーターキット取扱説明書を参照してください。

### 遮断/チェックバルブキット、255278

遮断バルブまたはチェックバルブの交換用。詳細については「大流量重責務遮断チェックバルブ」説明書を参照してください。

### オルタネーター変換キット、256991

XM スプレーヤーを壁面電源から本質的に安全なオルタネーター電源への変換用。詳細はお使いのオルタネーター変換キットマニュアルを参照してください。

### 混合マニホールドキット、255684

詳細に関しては、混合マニホールドキット取扱説明書を参照してください。

### 遠隔用混合マニホールドと輸送キット、256980

防具の付きの遠隔操作混合マニホールドキットへの変換用。詳細に関しては、混合マニホールドキット取扱説明書を参照してください。

### リストラクタバルブキット、24F284

リモート混合マニホールド機器の B 投与出口用。B アウトレットのバルブがない初期の XM 機器を変換するために使用。

### リストラクターバルブレンチ、126786

リストラクタバルブの調整用。42 ページを参照

### 遠隔再循環混合マニホールドキット、273185

# 付録 A

## ユーザーインターフェースディスプレイ

ユーザーインターフェースディスプレイは、3つのメイン機能に分かれています。セットアップ、コマンド、および自動

### 設定モード画面（キーを右）

セットアップ機能によりユーザーは以下の行為が可能になります。

- 容量比と重量比の変更
- 容量別か重量別に希望する混合比の設定
- 比率チェックのための重量比と許容差の設定
- システム設定の設定
- ポットライフパラメータの設定
- 機能、ディスプレイ、およびディスプレイコンポーネントの有効化/無効化
- ダウンロードする USB ログの設定
- アラームと警告のメンテナンスパラメータのスケジューリング設定
- 圧力と温度の限界の設定
- タンクを「充填」および「フル」に設定します。

セットアップ機能は、構成の変更または設定が可能になる前に、有効化のセットアップ画面から有効にする必要があります。指示については **セットアップ画面の有効化**、81?? を参照してください。

操作者コマンドモード画面(キーを左に、または、取り外されました)

これらの画面を使用して次の内容を実行する。:

- 洗浄、循環、およびプライム手順を含むポンプの運転。
- 使用しないときにポンプロッドが下がるように計量ポンプをパークする。
- 混合とスプレー。
- 混合比の表示。
- ポンプ試験と校正重量モードの作動。
- バッチディスペンス比率テストの実施。
- バルブ漏れチェックの実施。
- ディスペンスの合計の表示。
- アラームの表示。
- アラームの診断。
- アラームのクリア


### 自動表示画面

下記の時にこれらの画面は表示されます。

- ポットライフタイマーのアラームは、ユーザーに材料がシステム内で硬化しようとしていることを知らせます。
- USB ログのダウンロード

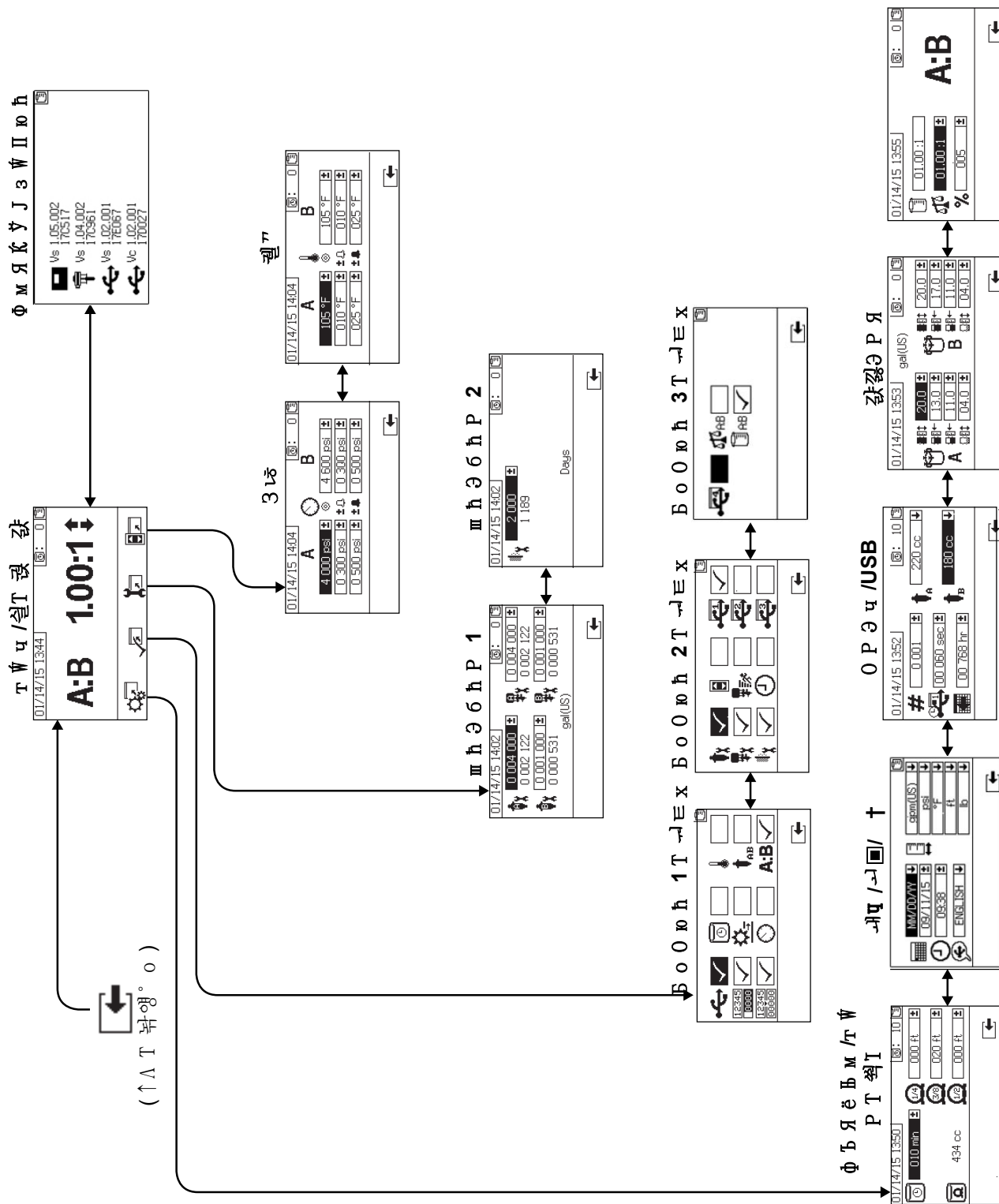
## 設定の変更

全ての設定は、同じ方法で変更されます。:

1. 所望の画面に進みます。**操作者コマンドモード画面**または**設定モード画面**に従います。
2. 希望する画面が表示されたら、矢印キーを使用して、変更したい項目へ移動します。
3. Enterボタンを押して編集モードを入力します。
4. 選択内容または値を変更するには、矢印キーを使用します。
5. 再度Enterボタンを押して変更を保存するか、または  を押して変更をキャンセルします。

# 設定モード画面

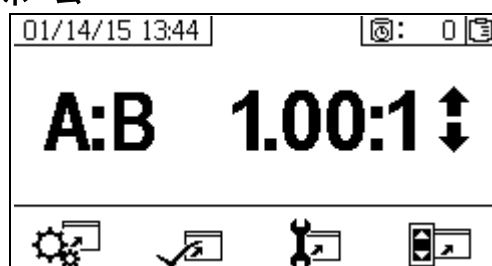
設定モード画面は、ホーム、限界、メンテナンス、有効化、およびシステムなどの5つのメインセクションに分かれています。以下の図は、ホーム画面から始まるセットアップモード画面の流れを明らかにします。





## ホームセットアップ画面(キースイッチオン)

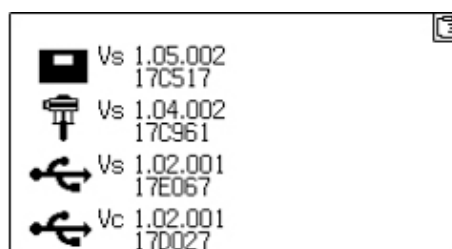
### ホーム



ホームは、セットアップモード内で表示される最初の画面です。ホームでは、現在の計量ポンプ比率が表示され、ユーザーが混合比を変更し、システムのセットアップ、機能の有効化/無効化、メンテナンスのセットアップ、および限界の画面にアクセスすることができます。詳細については、以下の表を参照してください。

アイコン	機能
	混合比の増加または減少。 と  を押して混合比を変更します。
	システムセットアップ画面へのジャンプに移動します。
	オプションの有効化/無効化画面に移動します。
	メンテナンスセットアップ画面に移動します。
	圧力と温度限界のセットアップ画面に移動します。

## ソフトウェアバージョン



この画面には、システムコンポーネントのバージョンと品番が表示されます。詳細については、以下の表を参照してください。この画面にアクセスするには、ホームセットアップ画面から を押します。

アイコン	機能
	ディスプレイモジュールバージョン (Vs) と部品番号
	高度液体制御モジュールバージョン (Vs) と部品番号
	USB バージョン (Vs) および部品番号 USB 設定 (Vc) および部品番号

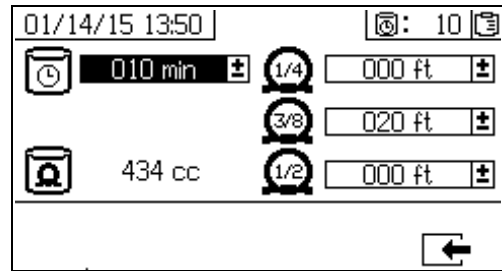
## システムセットアップ画面

システムセットアップにより、ユーザーは液体コントロールとオペレータの対話のためにシステム設定の設定ができます。詳細については、以下の表を参照してください。

システム設定は、構成の変更または設定が可能になる前に、有効化のセットアップ画面から有効にする必要があります。指示については **セットアップ画面の有効化、81???** を参照してください。

アイコン	機能
	混合材料がホースに入り込む前に経過する分数を設定します。ユーザーによって設定された材料量がホースを通過した後、リセットされます。
	ホースの合計量を示します。常に、cc 単位で表示されます。
	混合マニホールドの後にあるホースの長さを設定します。ホースの合計量を示すために使用します。
	カレンダーの日付と形式を設定します。
	時刻を設定します。
	USB言語を設定します。
	液体と温度のような、ディスプレイに求められる測定単位を設定します。
	複数のスプレーヤーを使用している場合、スプレーヤー番号を設定します。
	データが USB 比率とスプレーログに記録する頻度を設定します。
	USB フラッシュドライブにダウンロードする記録データの時間数を設定します。
	A と B 側の計量ポンプのサイズを設定します。
	容積比参照
	重量比率参照
	比率許容誤差に合格

## ポットライフ/ホースの長さ

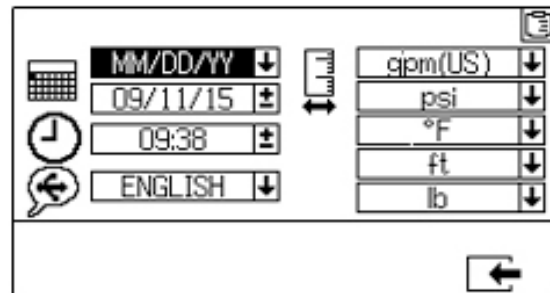


この画面により、ユーザーはポットライフタイマー、およびシステムに特有の各混合材料ホースの長さを設定することができます。次に混合材料の合計が計算され、ページに表示されます。ポットライフ時間は上方右隅に表示されます。

液体の流れが止まると、表示されたポットライフ時間は、1分間隔でカウントダウンします。タイマーは、計算された混合液の量がディスペンスされると、自動的にリセットされます。

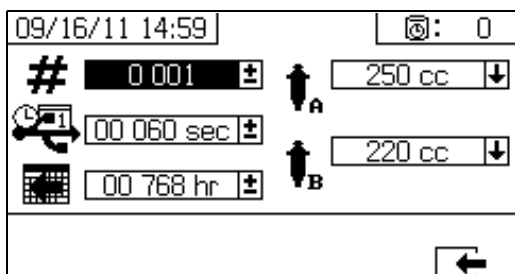
## 日付/時刻/単位

この画面を使用して、各画面に表示される日付、時間、単位を設定します。選択した言語は各USBログで使用されます。次のUSB言語をサポートしています。: 英語、フランス語、ドイツ語、スペイン語、ロシア語、イタリア語、中国語、日本語、韓国語、ノルウェー語およびポーランド語。



## システム番号と USB 設定

この画面によってユーザーは、複数のスプレーヤを使用している場合、スプレーヤの番号を設定できます。また、ユーザーはデータが外部の USB フラッシュドライブにダウンロードされる時間数、およびそのデータが記録される頻度を設定できます。指示については **システム設定の設定 (オプション)**、33 ページを参照してください。



## ポンプ設定

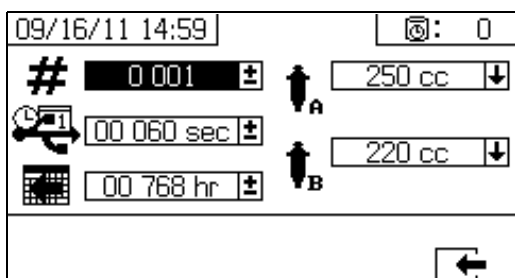
ポンプボックスが、**セットアップの有効化 1**、81 ページで選択されている場合、ユーザーはシステムに固有のポンプサイズを変更できます。

### 注意

ポンプサイズの設定の変更により、システムが比率外でスプレーする原因になる場合があります。

### ポンプサイズの設定

ポンプサイズを変更するには、**↑** と **↓** を押してフィールドを選択します。**←** を押してドロップダウンフィールドを開きます。**↑** と **↓** を押して希望するポンプサイズを選択します。**←** を再度押して変更を保存します。



### カスタムポンプサイズの設定

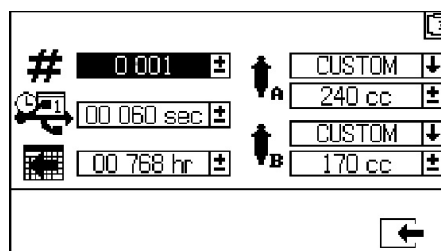
カスタムポンプサイズも入力できます。上記のポンプサイズのボックスの説明で、ポンプサイズとして CUSTOM

を選択します。下記のように、新しいポンプボリュームの入力フィールドが表示されます。**↑** と **↓** を押してボリューム入力フィールドを選択します。**←** を押して編集を開始します。

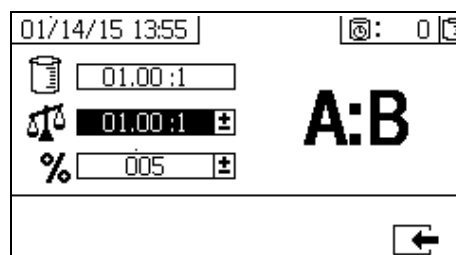
立方センチメートル (cc) でポンプサイズを入力します。値を入力するには、**↑** と **↓** を押して値を変更します。**←** と **→** を押して桁を移動します。**←** を押してフィールドを終了します。

入力したポンプボリュームはシステムによって保存されますが、CUSTOM を選択した場合のみ使用されます。ポンプ A とポンプ B のボリュームは別々に入力します。

290 cc、250 cc、220 cc の標準ポンプサイズには、それぞれ 5600 psi (38.6 MPa、386 bar)、5600 psi (38.6 MPa、386 bar)、6000 psi (41.4 MPa、414 bar) の最大圧力上限があります。その他のポンプサイズおよびカスタムのポンプサイズ (入力した任意のボリューム) には、7000 psi (48.3 MPa、483 bar) の最大圧力上限があります。

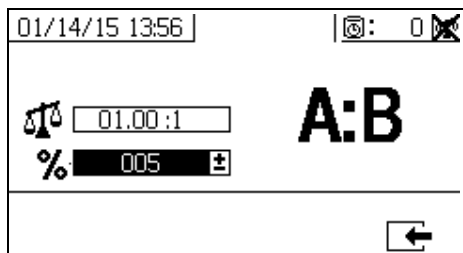


## 比率テスト



容量モード別比率に関しては、この画面を使用して重量別(中央値)の比率と比率許容値(最低値)を設定します。値によって、比率試験が合格かどうか判定されます。容量別比率(最大値)が表示されますが、本画面上では変更できません。ホーム画面、ページ77に従って、容量別比率を変更します。







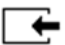
重量モード別比率に関しては、この画面を使用して重量許容値別(最低値)の比率を設定します。重量別比率(最大値)が表示されますが、この画面上では変更できません。ホーム画面、77ページに従って、重量別比率を変更します。




















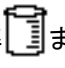

## セットアップ画面の有効化

セットアップの有効化により、ユーザーは、機能、画面、および USB ダウンロードログファイルを有効、および無効にすることができます。チェックマークの入ったボックスは、機能、画面、またはログファイルが有効であることを示します。詳細については、以下の表を参照してください。

機能、画面、および USB ログファイルを有効および無効

にするには、ホームセットアップ画面から  を押します。「有効化セットアップ」画面に入ったらすぐに、 と  を押して各サブ画面をスクロールします。 と  を押してサブ画面内の各フィールドをスクロールし、 を押してそれぞれを有効および無効にします。 を押してホームセットアップ画面に戻ります。

アイコン	機能
	USB データダウンロード機能。操作者が USB 設定を変更するのを防止するには、この機能を無効にします。 この機能を無効にしても、選択された USB ログは依然ダウンロードされます。
	トータライザー画面を有効または無効にします。
	バッチトータライザーのクリア機能を有効または無効にします。
	すべての画面にポートライフタイマーを表示させます。 Eポートライフタイマーセットアップ画面を有効化または無効化します。
	流量を運転画面に表示させます。
	運転画面に A と B の圧力が表示されます。
	運転画面に A と B の温度が表示されます。
	システムセットアップ画面でポンプサイズを変更する能力を有効または無効にします。
<b>A:B</b>	比率画面を有効または無効にします。有効な場合、比率画面は、スプレーヤーが 10 秒間運転した後、自動的に表示されます。
	ポンプメンテナンスセットアップ画面を有効または無効にします。

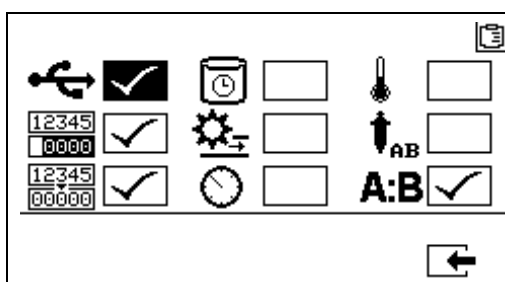
アイコン	機能
	投与バルブメンテナンスセットアップ画面を有効または無効にします。
	流入エアフィルターメンテナンスセットアップ画面を有効または無効にします。
	限界 (圧力と温度) 画面を有効または無効にします。
	高速投与機能 B 側の投与サイズの最小化および投与速度増加の機能を有効にします。下の表を参照してください。  この機能を短い一体化ホースとともに使用します。システムは投与サイズを勧告レベル未満に維持しようとします。
	すべての画面に時刻が表示されます。
	USB ログファイル (1-3) のダウンロードを有効または無効にします。
 	容量別のシステム比率  または重量モード  別の比率を選択します。これらのモードの中の1つのみ同時に有効化できます。

### 高速投与機能

高速投与	QTAEの勧告	アラームQDAE
オン	20 cc	30 cc
オフ	35 cc	45 cc

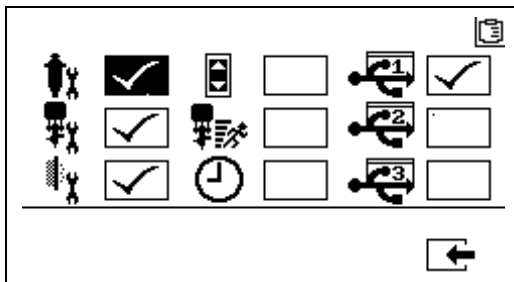
### セットアップの有効化 1

(工場のデフォルト設定で図示。)



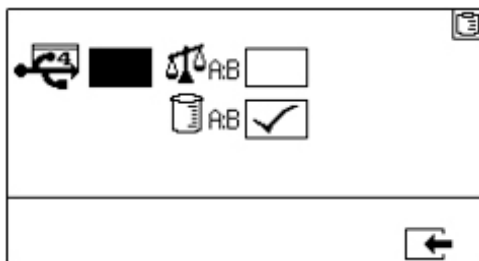
### セットアップの有効化 2

(工場のデフォルト設定で図示。)



### セットアップの有効化画面3

(工場のデフォルト設定で図示。)



注: 機器は、容量モードで出荷されます。

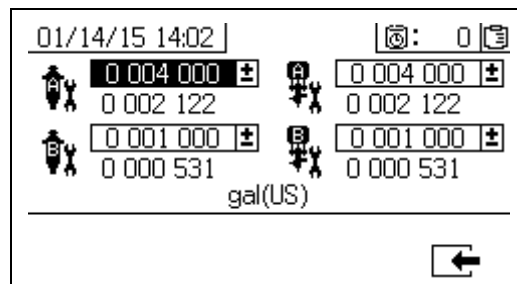
### メンテナンスセットアップ画面

メンテナンスセットアップ画面 1 により、ユーザーはポンプと投与バルブのメンテナンス設定点の量を設定できます。メンテナンスセットアップ画面 2 により、ユーザーはリマインダ勧告が発せられる前にメイン流入エアフィルタを変更する間隔の日数の予定を立てることができます。

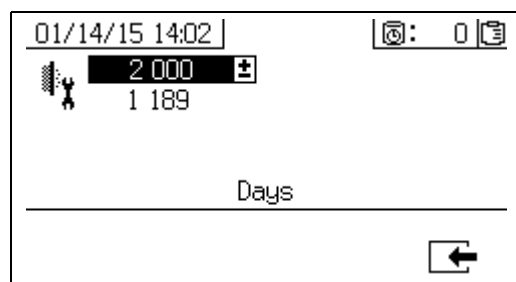
各選択可能フィールドの下に表示された数字は、ディスプレイされた材料の量を示し、メンテナンスを必要とする設定点までカウントアップします。

アイコン	機能
	メンテナンスの警告を発させる、ポンプを通る材料の量を設定します。
	メンテナンスの警告を発させる、投与バルブを通る材料の量を設定します。
	リマインダ勧告が発せられる前にメイン流入エアフィルタを交換する間隔の日数を設定します。

#### メンテナンスセットアップ 1



#### メンテナンスセットアップ 2








## ユーザー限界セットアップ画面

これらの画面を使うと、勧告と警告を発する限界を含み、両方の計量ポンプの圧力と温度の限界の設定と調整ができます。詳細については、以下の表を参照してください。

温度設定点の許容範囲は、1° - 71°C (34° - 160°F) です。温度または圧力の設定点がゼロの場合、圧力限界とアラームは無効になります。

注：B 計量ポンプの圧力は、A 計量ポンプの圧力より常に 10-20% 高いです。

アイコン	機能
	スプレーモード中に両方の計測ポンプの圧力限界を設定し調整します。
	スプレーモード中に両方の液体ヒーターの高温と低温の限界を設定し調整します。
	目標とする圧力または温度を設定します。
	超えた場合に勧告を発する目標値の上方または下方の限界を設定し、調整します。圧力と温度の限界とともに使用されます。
	超えた場合にアラームを発する目標値の上方または下方の限界を設定し、調整します。圧力と温度の限界とともに使用されます。

## 処理の圧力限界 (スプレーモデル用)

01/14/15 14:04 | [0]: 0 [0]

<b>A</b>	<b>B</b>
4 000 psi ±	4 600 psi ±
0 300 psi ± ±↓	0 300 psi ±
0 500 psi ± ±↑	0 500 psi ±

←

## 処理の温度限界 (スプレーモデル用)

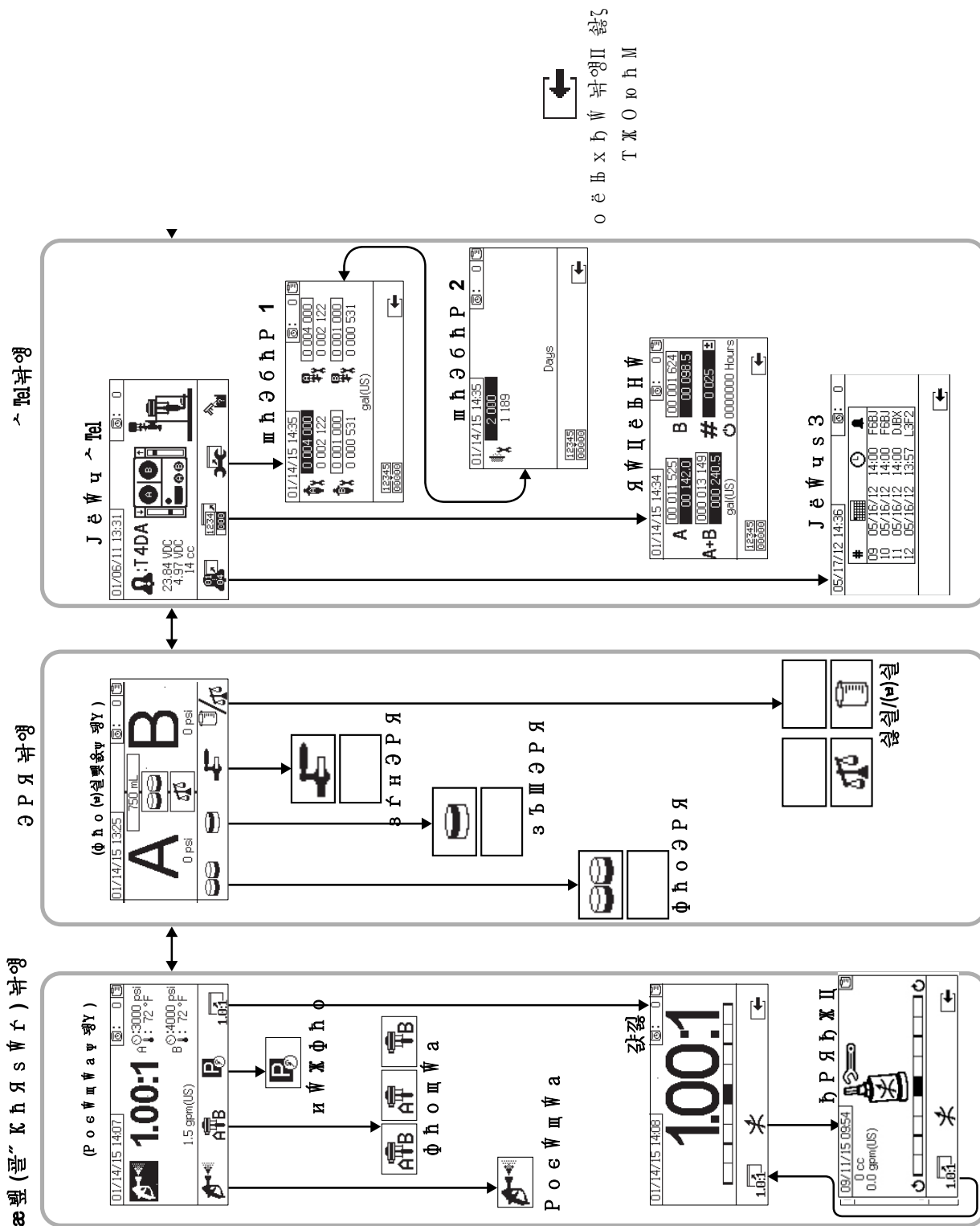
01/14/15 14:04 | [0]: 0 [0]

<b>A</b>	<b>B</b>
105 °F ±	105 °F ±
010 °F ± ±↓	010 °F ±
025 °F ± ±↑	025 °F ±

←

# 操作者コマンドモード画面

コマンドモード画面は3つの主要なセクション、即ち、実行(液体コントロール)、テスト、およびアラームコントロールに分かれています。以下の図は、実行(液体コントロール)画面から始まるコマンドモード画面の流れを示します。








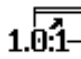


## 実行 (液体コントロール) 画面

運転 (液体コントロール) は、電源がオンになったとき最初に表示される画面です。この画面によりユーザーは材料のスプレー、およびポンプの運転とパークが可能になります。実行は2つの画面、即ち、電源オン/入力と比率モードで構成されています。

電源オン/入力画面は、電源オンモード、スプレーモード、およびポンプモードが順に繰り返されます。常に現在の比率設定点が表示され、これらの機能が選択されている場合は、圧力、温度、および流量の項目が表示される場合もあります。

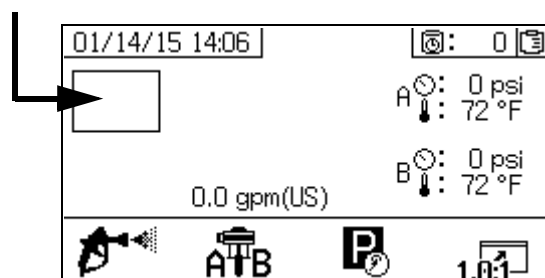
比率画面には、現在の比率が表示され、この画面によりB側の制限調整が監視されます。

アイコン	機能
	スプレー: マテリアルを混合させ、スプレーします。
	画面下のアイコン: どの計量ポンプが有効かを選択します。繰り返し押しして、計量ポンプ A、計量ポンプ B、および両計量ポンプを繰り返し表示させます。 長方形のアイコン: 両方の計量ポンプを運転します。
	A 計量ポンプのみ(プライミング, 洗浄)運転します。
	B 計量ポンプのみ(プライミング, 洗浄)運転します。
	計量ポンプのパーク: 計量ポンプをストロークの底まで運転します。
	比率: 比率画面にジャンプします。

## 電源オン/入力モード

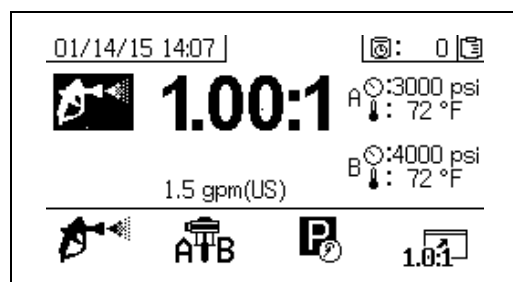
ユーザーが液体コントロールに入る際、電源オン/入力モードがデフォルト画面です。

この画面は、モードが選択されるまで何も表示されません。



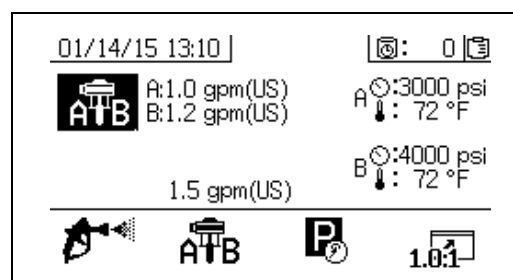
## スプレーモード

材料をスプレー、またはプロポーショニングするには、このモードに入っている必要があります。スプレーアイコンの下ボタンを押してこのモードに入ります。



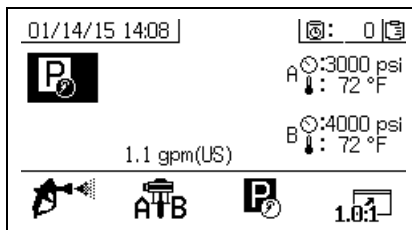
## ポンプモード

プライミングまたは洗浄のためにポンプを運転するには、ユーザーはこのモードに入っている必要があります。ポンプのアイコンの下ボタンを押してこのモードに入ります。ポンプのアイコンのボタンを押し続けて、ポンプ A、ポンプ B、および両ポンプを繰り返し表示させます。



### パークモード

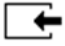
液体ロッドポンプをストロークの底で停止させるには、ユーザーはこのモードに入っている必要があります。パークアイコンの下ボタンを押してこのモードに入ります。

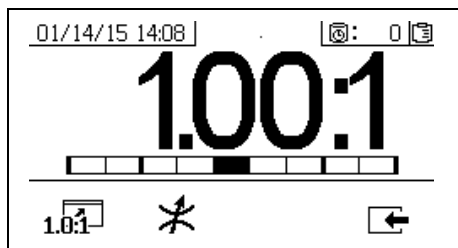


### 比率モード

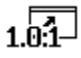

現在の比率またはリストリクタ画面が表示されます。この画面にアクセスするには、**1.0:1** を押します。棒グラフは、B制限調整を時計回り方向に回す必要があるかまたは反時計回り方向に回す必要があるかを示します。**B 機器アウトレットの制限の調整**、42ページを参照してください。

機器が重量モード別の比率にある場合、表示される比率は重量比率です。機器が比率モード別の比率にある場合、表示される比率は容量比率です。

セットアップ画面の有効化上で **A:B** フィールドが有効の場合、スプレーモード画面はスプレー時間の 10 秒後にバークラフ画面に代わります。 を押して「スプレーモード」画面に戻ります。



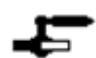



### リストリクタ画面

アイコン	機能
	比率の表示: 液体の混合比の精度が示されます。
	リストリクタ調整の表示: リストリクタを調整して混合比を最適化します。 <ul style="list-style-type: none"> <li>最大流量では、バーは中央にあるはずですが。</li> <li>最大流量より少ない場合、バーは右側にあるはずですが。</li> </ul>


### テスト画面

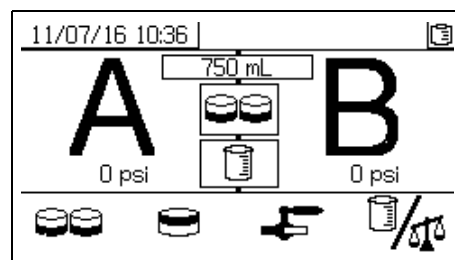
テスト画面によってユーザーはバッチディスペンステスト、ポンプテスト、および下流バルブリークテストを実施できるようになります。

アイコン	機能
	ポンプテスト: A と B をそれぞれ750cc を吐出し、ポンプの選択、運転および計量を検証します。システム重量モードでは、重量を入力してシステムを校正します。
	バッチディスペンス: 選択可能の合計量で、A と B のプロポーショニングされた量をディスペンスします。
	下流バルブ漏洩テスト: 投与バルブの後のバルブが圧力を保持するかどうかをテストします。
	テストモード選択: 容量と重量テストモード間の切替

### ポンプテスト/校正

この画面によってユーザーは、各ポンプから 750 ml に固定した量の材料を吐出することが可能になります。ポンプが動作しているときは、画面上で黒で点滅します。ポンプが吐出を完了すると、画面上で灰色に表示されます。

システムの比率モードが容量別の場合、 を押すと、試験を容量測定又は重量測定のいずれかで実行します。システムの比率モードが重量別の場合、必ず置き換える材料は重量別で測定します。



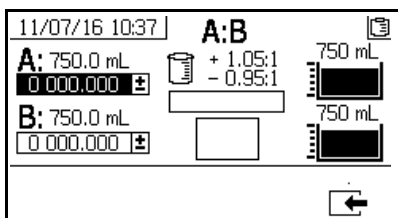
### ポンプと計量テストの確認

この画面は、ポンプテストがエラーなしで完了すると、表示されます。画面の使用方法に影響する次の3つの変動値があります。:

### 容量モード別比率 - 容量別テスト

各ディス Pens した材料の容量をこの画面の各入力ボックスに入力します。計算した比率が、設定比率テスト画面で設定した比率許容値内にある場合、チェックがボックス内に表示されます。結果はUSBログの中に入力します。

このテストの容量別目標比率は、77ページの設定ホーム画面で設定されます。許容値は、79ページの設定比率テスト画面で設定されます。

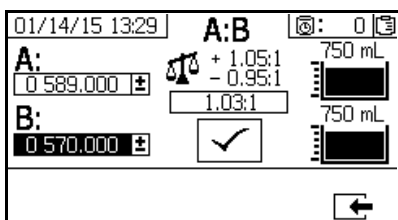


容量別システム比率モード - 容量別テスト

### 容量モード別比率 - 重量別テスト

各ディス Pens した材料の正味重量をこの画面の各入力ボックスに入力します。これらが、設定モード比率テスト画面で設定した比率許容値内にある場合、チェックがボックス内に表示されます。結果はUSBログの中に入力します。

このテストの重量別の目標比率および許容値は、79ページの設定比率テスト画面で設定されます。



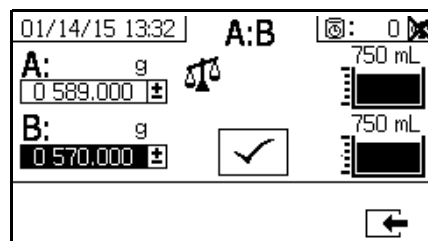
容量別システム比率モード - 重量別テスト

### 重量モード別の比率

この画面には2つのボックスが表示され、ここでAとBのサンプル重量を入力して重量モード別に比率で運転する機械を校正します。重量は必ずグラムで入力します。

このテストの重量別目標比率は、77ページの設定ホーム画面で設定されます。許容値は、79ページの設定比率テスト画面で設定されます。

入力すると、ボックス内にチェックが入ります。比率テストが首尾よく実行されるまで、右上の角のスケールには依然としてXが表示されます。




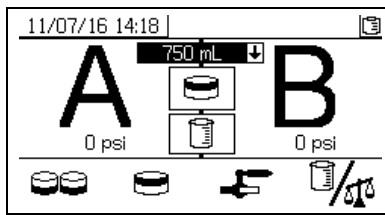
重量別システム比率モード

**バッチディスペンまたは比率テスト**

この画面によってユーザーは、比率通りの、選択された材料の合計量のディスペンスが可能になります。たとえば、4:1 で 1000 ml は A が 800 ml + B が 200 ml です。合計バッチ量はドロップダウンメニューから選択できます。

ポンプが動作しているときは、画面上で黒で点滅します。ポンプが吐出を完了すると、画面上で灰色に表示されます。

システムの比率モードが容量別の場合、 を押すと、試験を容量測定又は重量測定のいずれかで実行します。システムの比率モードが重量別の場合、必ず置き換える材料は重量別で測定します。



**バッチディスペンテストの確認**

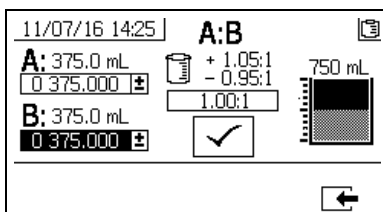
この画面は、バッチディスペンテストがエラーなしで完了すると、表示されます。この画面には、ポンプと各ポンプのディスペンされた材料の量の間の選択された比率が表示されます。ビーカーの下端にある灰色の部分は、ポンプ A によってディスペンされた材料の量を表し、ビーカーの上端にある黒い部分は、ポンプ B によってディスペンされた材料の量を表します。

画面の使用 방법에影響する次の3つの変動値があります。

**容量モード別比率 - 容量別テスト**

各ディスペンした材料の容量をこの画面の各入力ボックスに入力します。計算した比率が、設定比率テスト画面で設定した比率許容値内にある場合、チェックがボックス内に表示されます。結果はUSBログの中に入力します。

このテストの容量別目標比率は、77ページの設定ホーム画面で設定されます。許容値は、79ページの設定比率画面で設定されます。

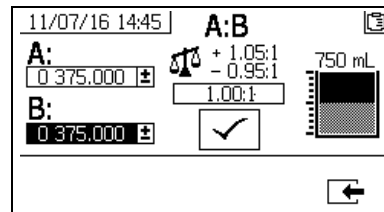


(b)실 Π0 P ð ÷ 꺾꺾꺾 꺾 꺾 a - (b)실 Πð P ÿ

**容量モード別比率 - 重量別テスト**

各ディスペンした材料の重量をこの画面の各入力ボックスに入力します。計算した比率が、設定比率テスト画面で設定した比率許容値内にある場合、チェックがボックス内に表示されます。結果はUSBログの中に入力します。

このテストの重量別の目標比率および許容値は、79ページの設定比率テスト画面で設定されます。

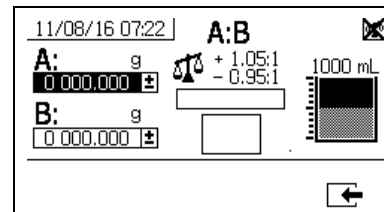


(b)실 Π0 P ð ÷ 꺾꺾꺾 꺾 꺾 a - 실실 Πð P ÿ

**重量モード別の比率**

各ディスペンした材料の重量をこの画面の各入力ボックスに入力します。重量は必ずグラムで入力します。計算した比率が、設定比率テスト画面で設定した比率許容値内にある場合、チェックがボックス内に表示されます。結果はUSBログの中に入力します。

このテストの重量別目標比率は、77ページの設定ホーム画面で設定されます。許容値は、79ページの設定比率テスト画面で設定されます。



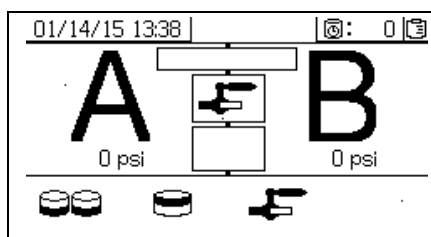
실실 Π0 P ð ÷ 꺾꺾꺾 꺾 꺾 a

## 下流バルブ漏洩テスト

この画面によってユーザーは、A と B の投与制御バルブの下流のバルブが閉まっているかどうか、または摩耗しているかどうかをテストすることが可能になります。この画面は混合マニホールド遮断/チェックバルブまたはどの遠隔循環バルブのテストにも使用できます。

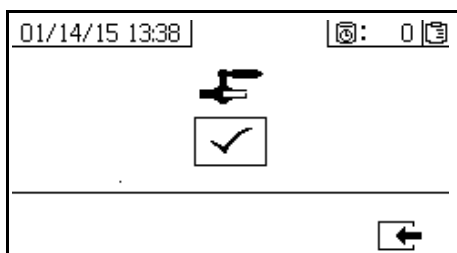
テストの実施中に、A または B 側で連続したポンプの動作がある場合、エラーが発せられます。エラーは、バルブに漏れがあることを示します。

このテストには、確認画面はありません。しかし、下流バルブのリークテストが不合格になると、警告が発せられ、不合格の理由が表示されます。




### バルブ漏洩テストの確認

バルブ漏洩テストが完了したとき試験が首尾よく実行されたかどうかがこの画面に表示されます。



## 情報画面

この画面を使用して、診断情報、アラームログおよびポンプバッチおよび総計を確認できます。また、これらの画面によりユーザーは、メンテナンススケジュールを含み、ポンプとチェックバルブのメンテナンス情報を表示させることができます。

ポットライフタイマーが有効になると、フラッシュ確認アイコン  が表示されます。

## アラーム

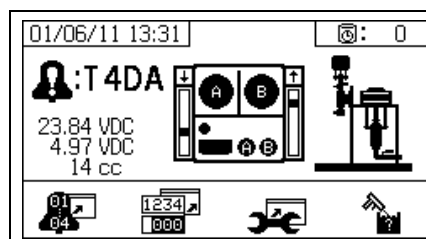
アラーム画面には特定のアラームコードが表示されます。エラーコードには2つのレベル、アラームと勧告があります。感嘆符付きの単色のベルアイコンと3つの警報音はアラームを示します。そして、輪郭が描かれた中空のベルのアイコンと1つの警報は勧告を示します。

また、この画面には、システムの上面図および側面図とともにエラーの位置が表示されます。詳細については、以下の表およびサブセクションを参照してください。

アラームコードの下の最初の数値は電子モジュールが使用する主電源電圧です。非危険区域のシステムの場合の電圧は23 VDC - 25 VDC、危険区域のシステムの場合には10-14 VDCでなければなりません。

アラームコードの下の2番目の数値は、システムセンサーが使用する電源電圧です。この電圧は、4.9-5.1 VDCになるはずです。

アラームコードの下の3番目の数値は、A側ポンプの投与サイズです。この値は、立方センチメートル(cc)の容量単位で表示され、B側投与バルブがオフのときA側で吸い込まれる容量です。システムの制限を最適化することによって、この値が小さく維持され、材料は首尾よく混合されます。



アイコン	機能
	アラームログに進みます。上と下矢印を使用して、過去 16 件のエラーをスクロールします。
	トータライザー画面に進みます。各ポンプと組み合わされた両ポンプの総計、およびバッチ合計を表示させることが可能になります。
	メンテナンス画面に進みます。メンテナンス情報を表示させることが可能になりますが、変更することは可能になりません。メンテナンスセットアップ 2、82????に従います。
	洗浄の確認 ポットライフタイマーが有効になったとき使用します。ボタンを押してポットライフ勧告が発せられる前に洗浄を確認します。
	メンテナンスの警告を発させる、ポンプを通る材料の量を設定します。
	メンテナンスの警告を発させる、投与バルブを通る材料の量を設定します。
	リマインダ勧告を発させる、メンテナンスサイクルの間隔日数。
	バッチトータライザーまたはメンテナンスカウンタをクリアします。

**アラームログ**

データ、時刻、および過去 16 件のアラームのアラームコードを含む、受け取ったアラームに関する詳細が表示されます。最大 4 ページまでのアラームを入手できます。

を押してアラームログにアクセスします。それから、 と を押して各ページのアラームをスクロールします。

05/17/12 14:36		🔊: 0	
#	📅	🕒	🔔
09	05/16/12	14:00	F6BJ
10	05/16/12	14:00	F6BJ
11	05/16/12	14:00	DJBX
12	05/16/12	13:57	L3F2

**トータライザーとジョブ番号**

この画面には、各ポンプと組み合わされた両ポンプの総計、およびバッチ合計が表示されます。測定単位は画面の下端に表示され、セットアップ中に選択された測定単位で表示されます。

総計は、システムがその耐用年数中にディスペンスした材料の量です。バッチ合計は、最後のユーザーがリセットして以来ディスペンスした材料の量です。

各スプレージョブの開始時にジョブ番号を入力できます。これによってUSBスプレーログを整理することができます。

**バッチトータライザーのクリア**








A、B、および A+B のバッチトータライザー値をクリア

するには、 を押してすべての値をゼロにします。

01/14/15 14:34		🔊: 0	
A	00 011 525	B	00 001 624
	00 142.0		00 098.5
A+B	000 013 149	#	0 025
	000 240.5		🕒 0000000 Hours
gal(US)			

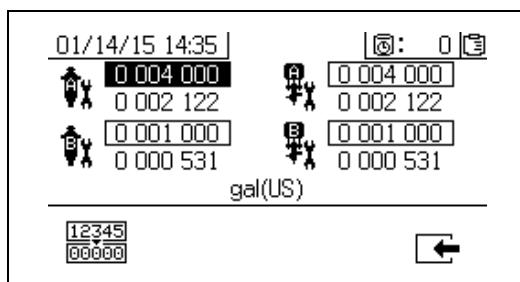
アイコン	機能
A	ポンプ A のバッチ合計と総計が表示されます。総計は上端に表示され、バッチ合計は下端に表示されます。
B	ポンプ B のバッチ合計と総計が表示されます。総計は上端に表示され、バッチ合計は下端に表示されます。
A+B	組み合わされた両ポンプのバッチ合計と総計が表示されます。総計は上端に表示され、バッチ合計は下端に表示されます。
#	各スプレー期間のジョブ番号が表示されます。
	システムの稼働時間数。

## ジョブ番号の変更

1.  を押して、1桁目をハイライトします。 と  を押して番号を変更し、 と  を押して次の桁に移動します。 を押してこの数字を保存するか、 を押してキャンセルします。

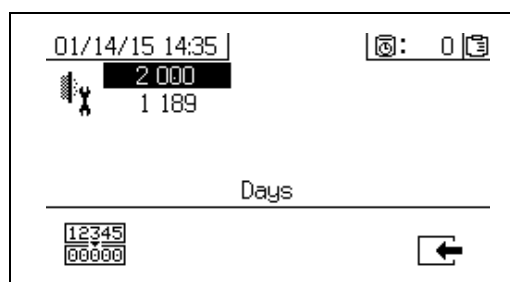
## メンテナンス 1 画面

メンテナンスの警告をもたらす、ポンプと投与バルブの両方を進むのに必要な量の材料の設定点が表示されます。



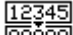


## メンテナンス 2 画面

リマインダ勧告が発せられる前にメイン流入エアフィルターを交換する間隔の日数が表示されます。








## メンテナンスカウンタのリセット

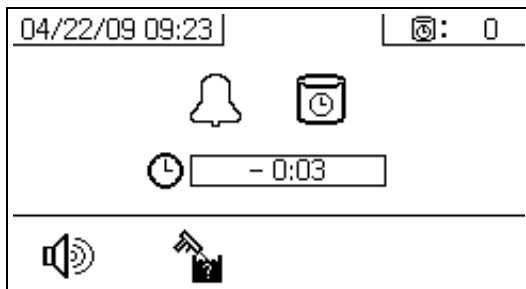
1.  と  を押して全体をスクロールし、リセットするメンテナンスフィールドを選択します。
2.  を押してメンテナンスカウンタをゼロにします。

## 自動表示画面

### ポットライフ画面

ポットライフ画面は、ポットライフ勧告が発せられると、自動的に表示されます。ポットライフ画面は、勧告が終了するかユーザーが洗浄確認ボタンを押すと、自動的に閉じます。詳細については、以下の表を参照してください。

アイコン	機能
	勧告が発せられました。
	ポットライフタイマーが有効になりました。
	ポットライフを過ぎた後の時間。0.00 で開始し、1 分間隔でマイナス側にカウントダウンします。
	押して勧告ブザーの音を消します。
	押して混合ホースが洗浄されたことを確認します。ポットライフタイマーをリセットします。










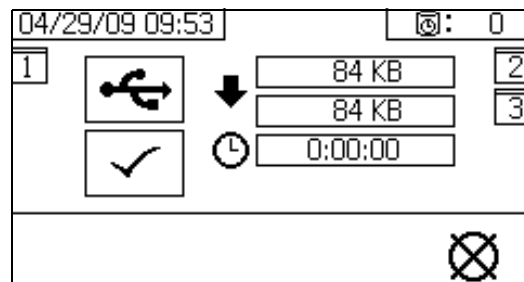
### USB 画面

USB 画面は自動的に表示され、選択されたログは、USB フラッシュドライブが USB ポート (DR) に差し込まれると自動的にダウンロードが開始されます。

スプレーヤーの運転中に USB フラッシュドライブを差し込むと、スプレーヤーの運転が止まります。USB フラッシュドライブを取り外すと USB 画面は自動的に閉じます。

現在ダウンロードを選択されたログは、USB アイコンの隣の単一ボックスに表示されます。その他のダウンロード可能なログは、画面の右側にあるボックスに表示されています。詳細については、以下の表を参照してください。

アイコン	機能
	データのダウンロードが進行中は点滅します。
	ダウンロードが完了するとチェックマークが表示されます。ダウンロードが成功したことを示します。ダウンロードが成功しなかった場合、  が表示されます。
	ダウンロードする合計メモリおよびダウンロードする残りのメモリが表示されます。
	ダウンロードが完了するまでの残りの時間が表示されます。
	押してダウンロードをキャンセルします。ダウンロードがキャンセルされたならば、USB フラッシュドライブを取り外します。
	どちらのログがダウンロードされたか示します。



### 推奨 USB フラッシュドライブ

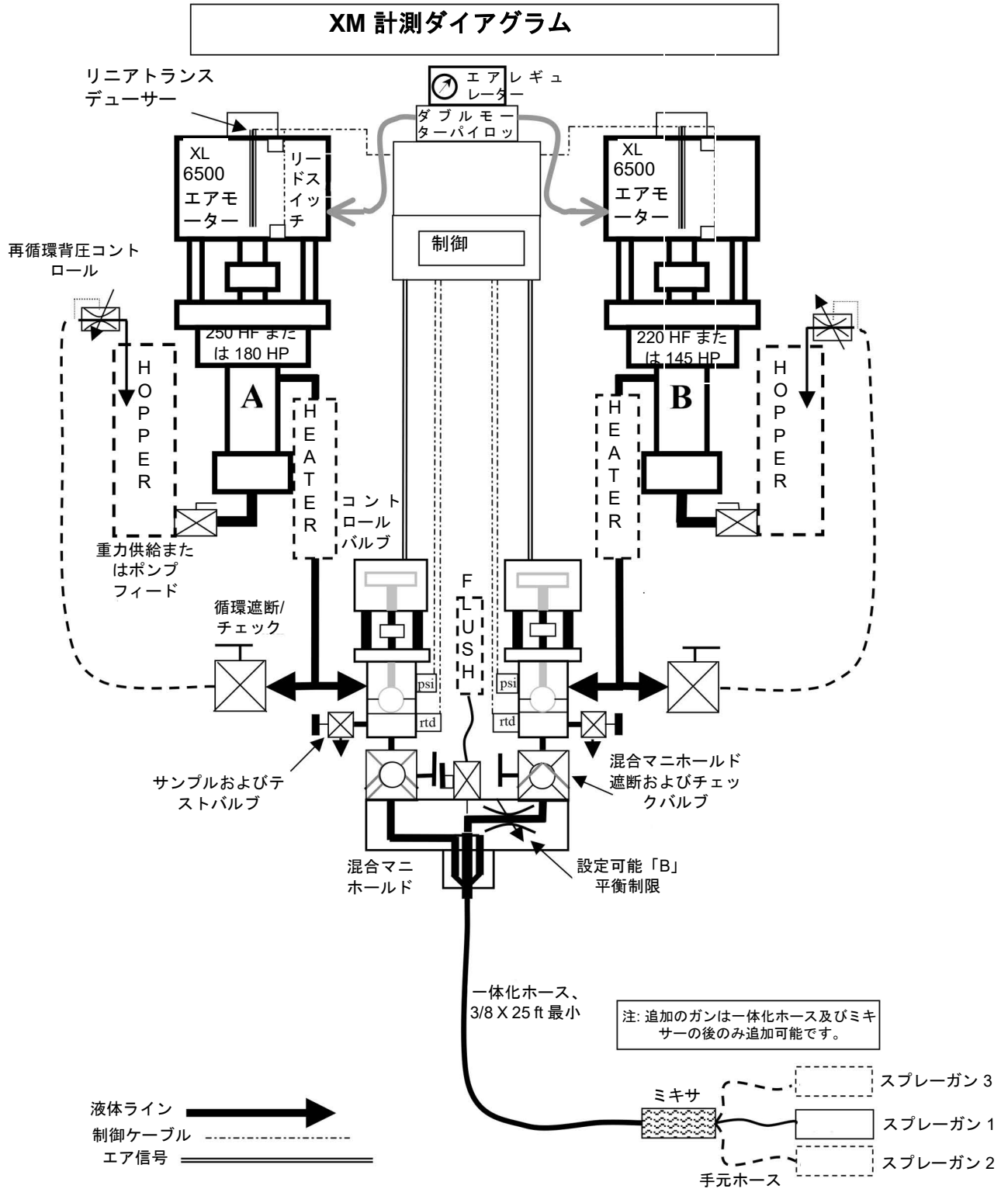
データのダウンロード用にはXMスプレーヤーに付属する USB フラッシュドライブ (17L724) を使用することが推奨されます。



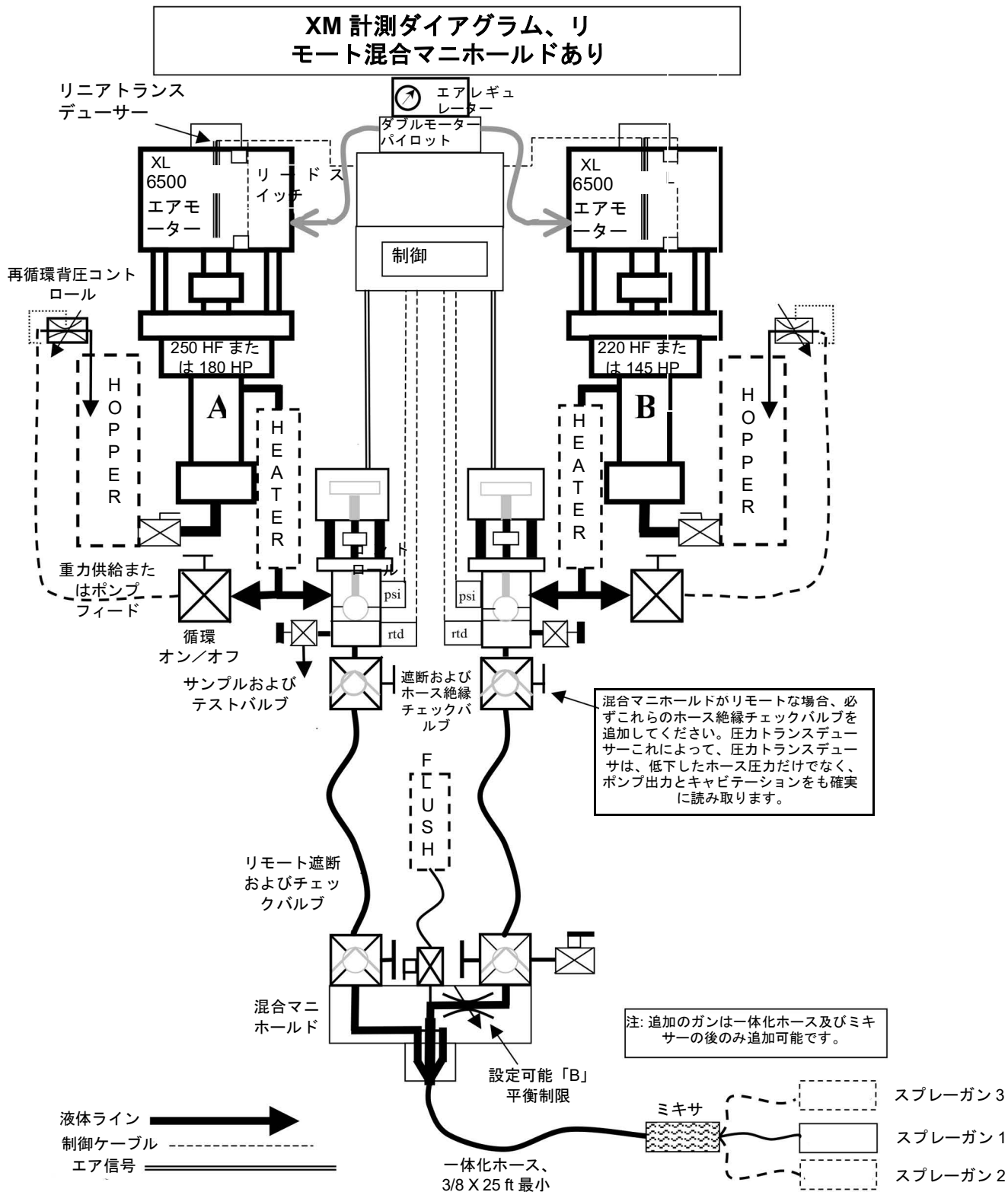
# 付録 B

## 計量ダイアグラム

計量ダイアグラム、リモート混合マニホールドなし



計量ダイアグラム、リモート混合マニホールドあり



# 付録 C

## 電源コードガイドライン

以下の表に記載されたガイドラインを使用してご使用の特定のシステムに必要な電源コードを決定します。

表6：基本システム最大電流		
	XM_L00	XM_N00
電源	壁	オルタネーター
構成オプション:		
コントロール	1 A、90-240 Vac	該当なし
* 240 V で全負荷最大電流、単相	1 A	0 A (エアのみ)
全負荷ピークアンペア (A):		
240 V、1相		0
240 V、3相		0
380 V、3相		0
480 V		0
100-240 V、単相	1	0

◆ 注文した場合、ユーザーが配線。コードサイズはユーザーにより決定。

\* すべての構成部品が最大能力で運転時の全負荷電流。さまざまな流量とヒーター温度設定に対するヒューズ要件はより小さい可能性があります。

表7：240 電圧 Viscon HF 液体ヒーター搭載モデル						
ジャンクションボックス	全負荷ピークアンペア (A)					
	XM__00	XM__0W	XM__0E	XM__20	XM__2W	XM__2E
240 V、1相	46	62	59	71	87	84
240 V、3相	40	55	52	62	76	73
380 V、3相	23	40	36	48	48	48
480 V						
100-240 V、単相						

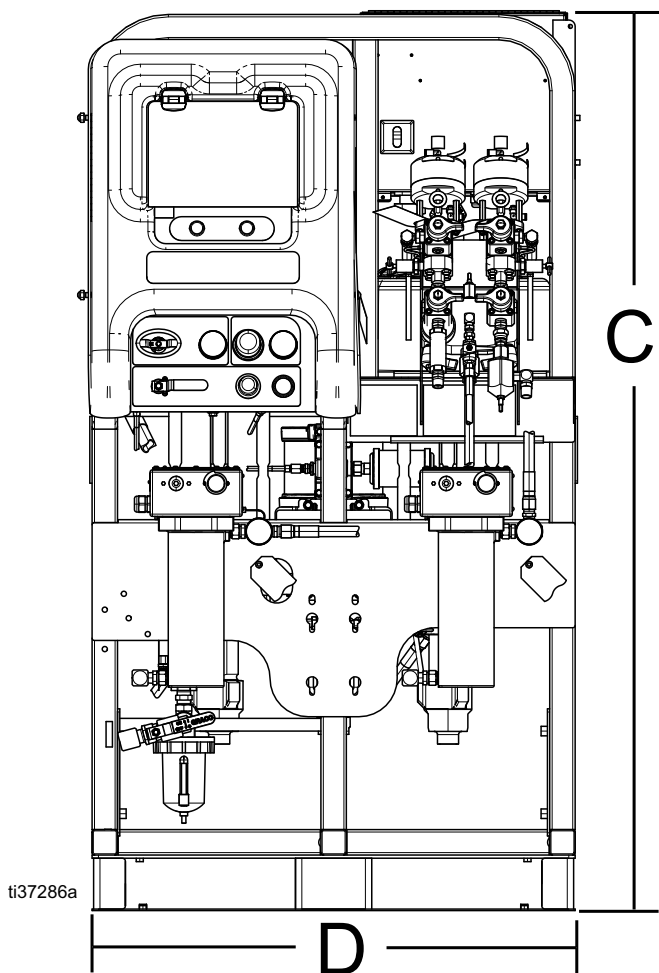
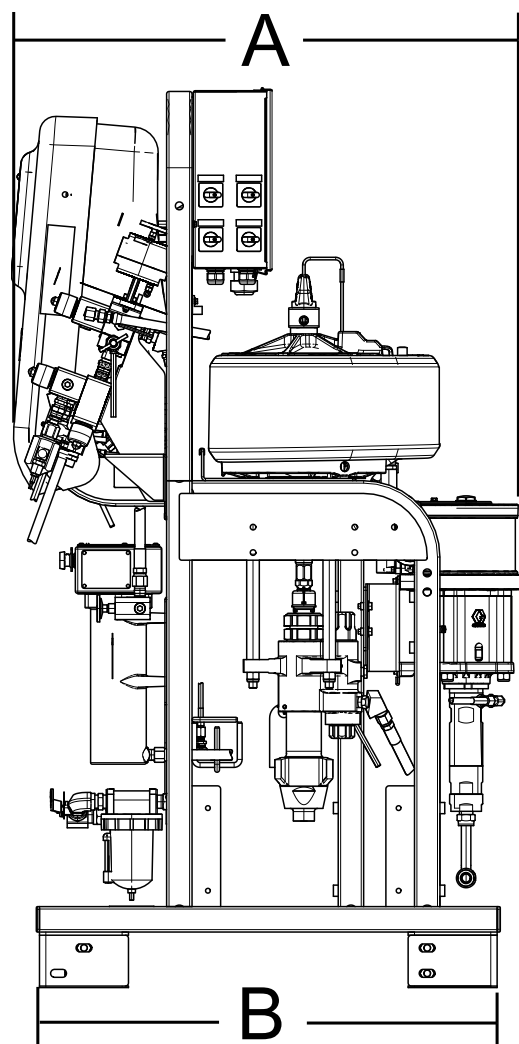
◆ モデル XM\_P、XM\_J のみ

表8：480 電圧 Viscon HF 液体ヒーター搭載モデル						
ジャンクションボックス	全負荷ピークアンペア (A)					
	XM__00	XM__0W	XM__0E	XM__20	XM__2W	XM__2E
240 V、1相						
240 V、3相						
380 V、3相						
480 V	20	20	20	26	28	27
100-240 V、単相						

◆ モデル XM\_K、XM\_F、のみ

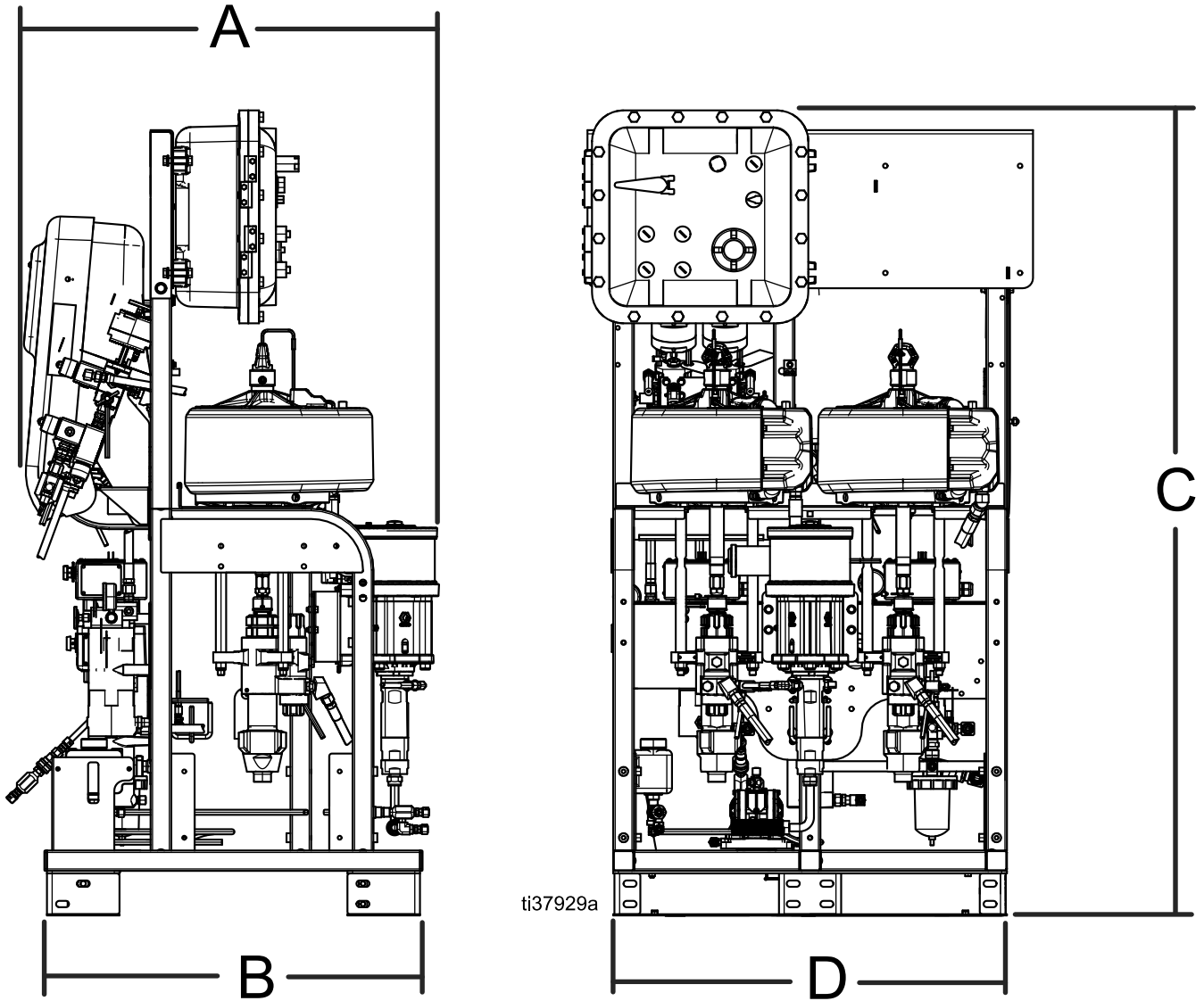
# 寸法

## ホッパーなしの XM システム寸法 (非危険区域)



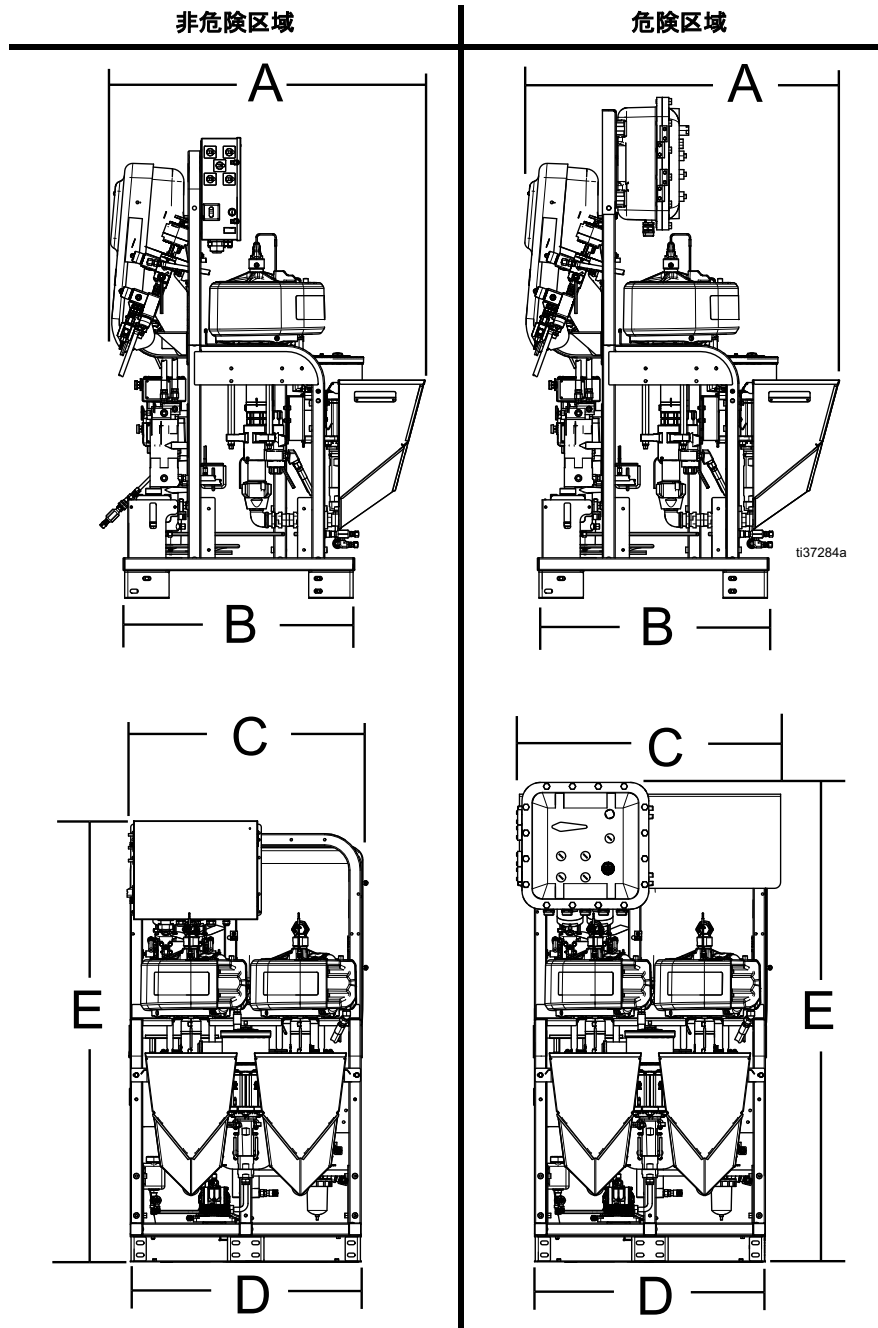
参照番号	寸法	
A	39.5 インチ	100.3 cm
B	36.0 インチ	91.4 cm
C	72.5 インチ	184.1 cm
D	38.0 インチ	96.5 cm

ホッパーなしの XM システムの寸法 (危険区域)



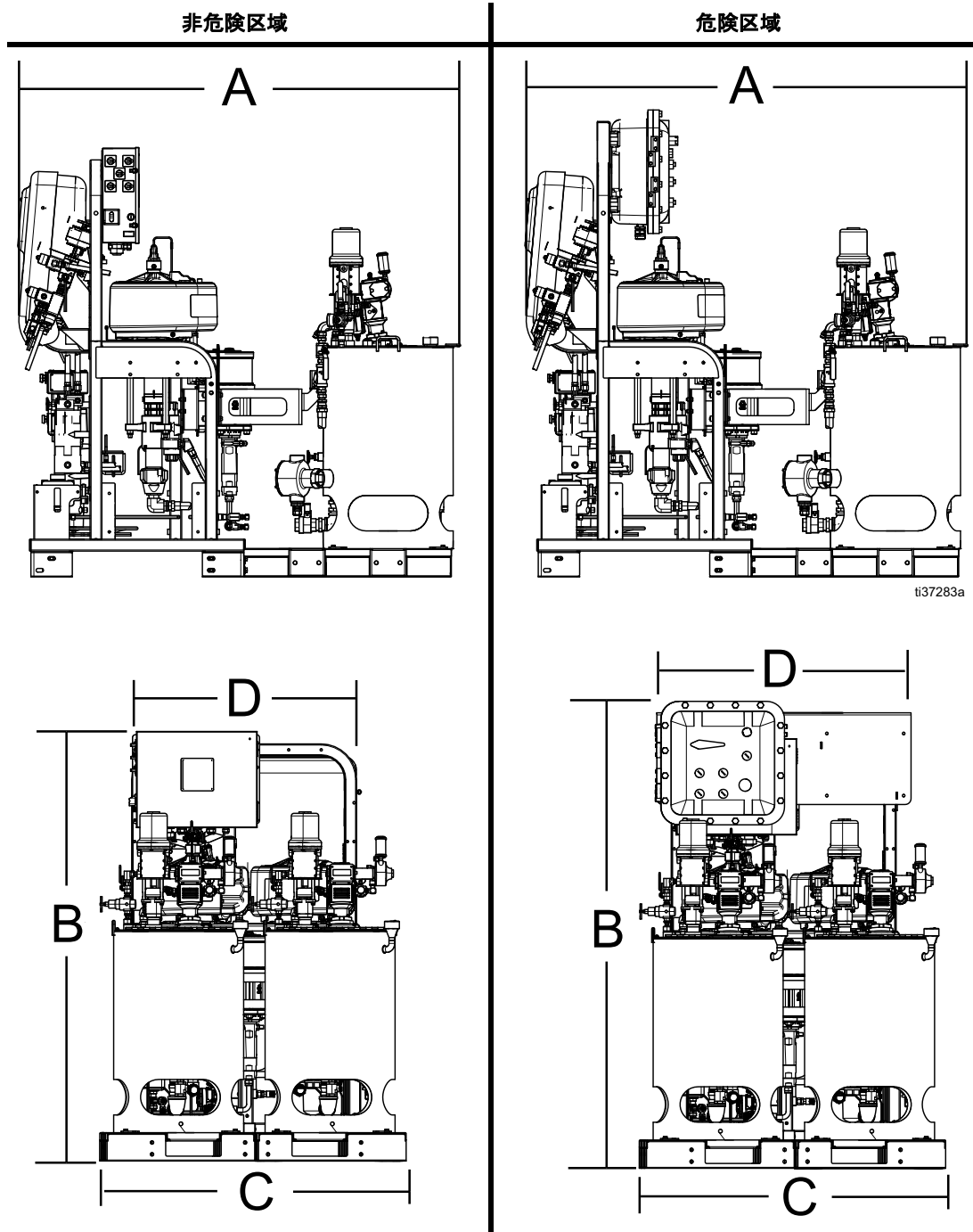
参照番号	寸法	
A	39.5 インチ	100.3 cm
B	36.0 インチ	91.4 cm
C	79.0 インチ	200.6 cm
D	38.0 インチ	96.5 cm

# 10 ガロン背面取り付けスチール製タンク



参照番号	寸法	
	非危険区域	危険区域
A	47.5 インチ (120.6 cm)	47.5 インチ (120.6 cm)
B	36.0 インチ (91.4 cm)	36.0 インチ (91.4 cm)
C	38.5 インチ (97.7 cm)	43.5 インチ (110.4 cm)
D	38.0 インチ (96.5 cm)	38.0 インチ (96.5 cm)
E	72.5 インチ (184.1 cm)	79.0 インチ (200.6 cm)

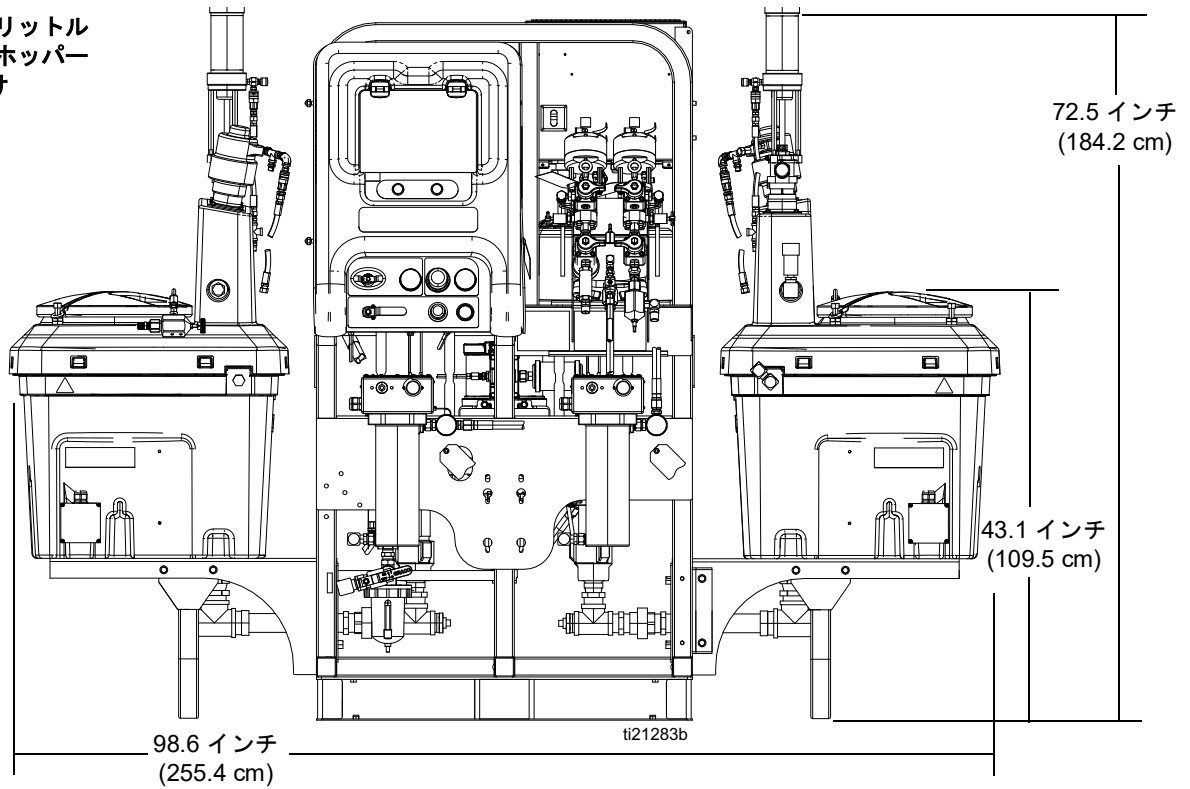
## 25 ガロン背面取り付けスチール製タンク



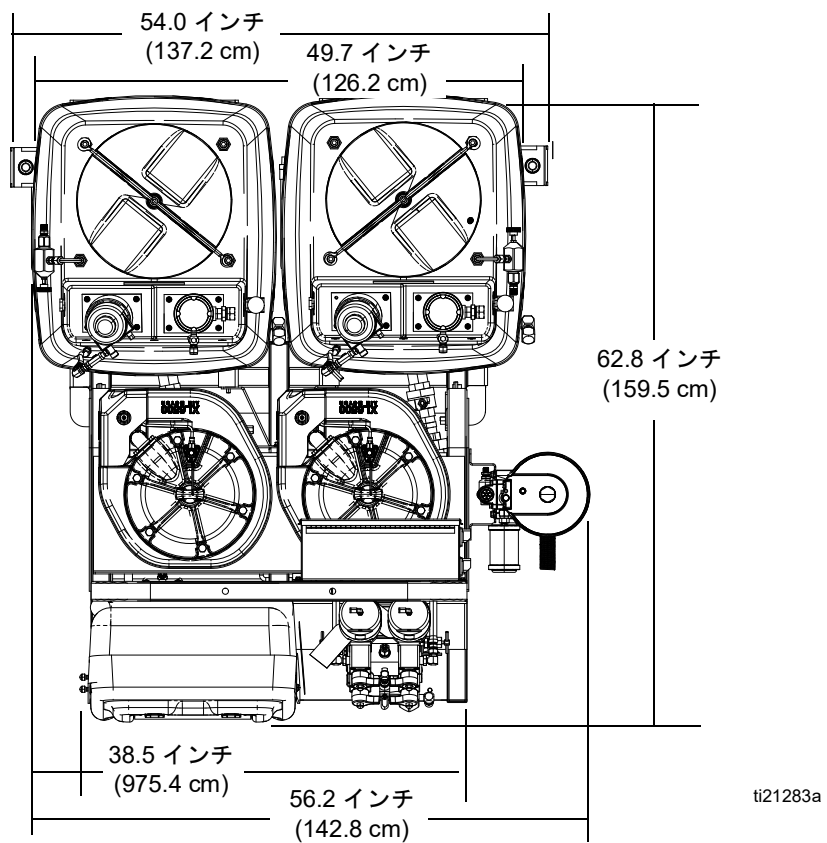
参照番号	寸法	
	非危険区域	危険区域
A	72.5 インチ (184.1 cm)	72.5 インチ (184.1 cm)
B	72.5 インチ (184.1 cm)	79.0 インチ (200.6 cm)
C	50.75 インチ (128.9 cm)	50.75 インチ (128.9 cm)
D	38.5 インチ (97.7 cm)	43.5 インチ (110.5 cm)

# システム寸法、ホッパー付き

2つの75.7リットル  
(20ガロン)ホッパー  
側面取り付け



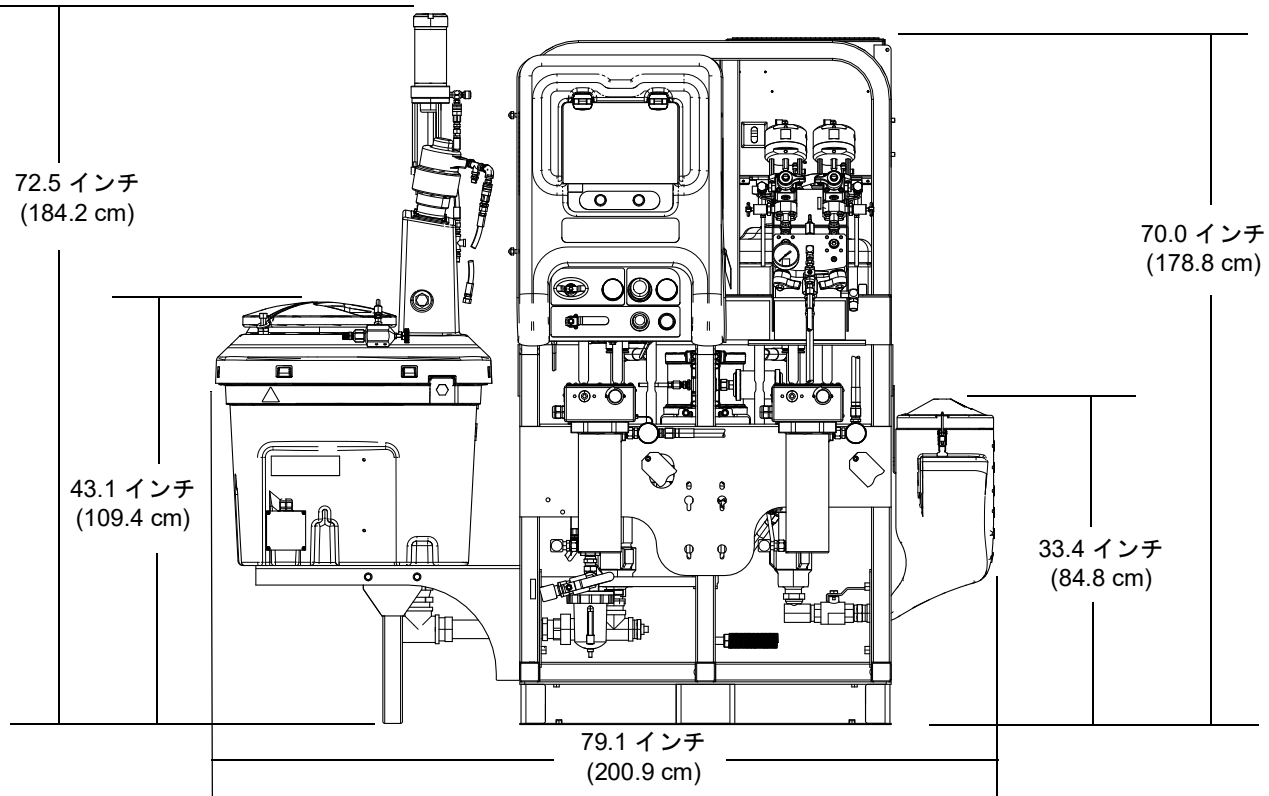
2つの75.7リットル  
(20ガロン)ホッパー  
背面取り付け  
(上面図)



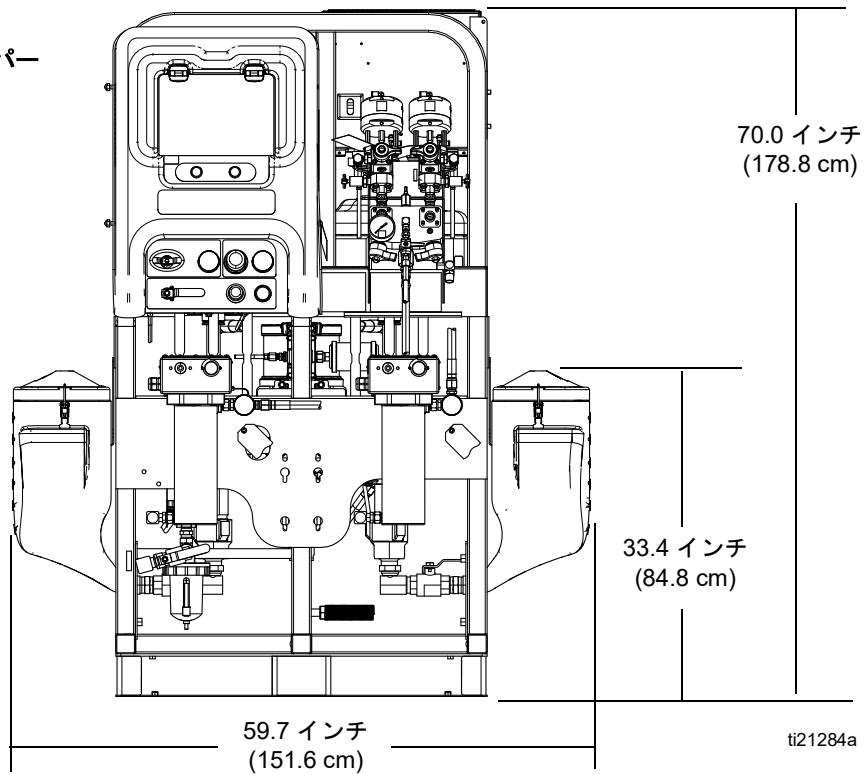


# システム寸法、ホッパー付き

1つの75.7リットル(20ガロン)ホッパーと1つの7ガロンホッパー



2つの26.5リットル(7ガロン)ホッパー



ti21284a

# ポンプ性能チャート

## 液体アウトレット圧力の計算

特定の液体流量 (lpm/gpm) と使用エア圧力 (MPa/bar/psi) における液体アウトレット圧力 (MPa/bar/psi) を計算するには、以下の指示とポンプデータチャートを使用します。

1. チャートの下に沿って希望の流量を見つけてください。
2. そこから垂直線を上にたどり、選択した液体アウトレット圧力の曲線との交点を見つけます。左の目盛まで進み、液体アウトレット圧力を読みます。

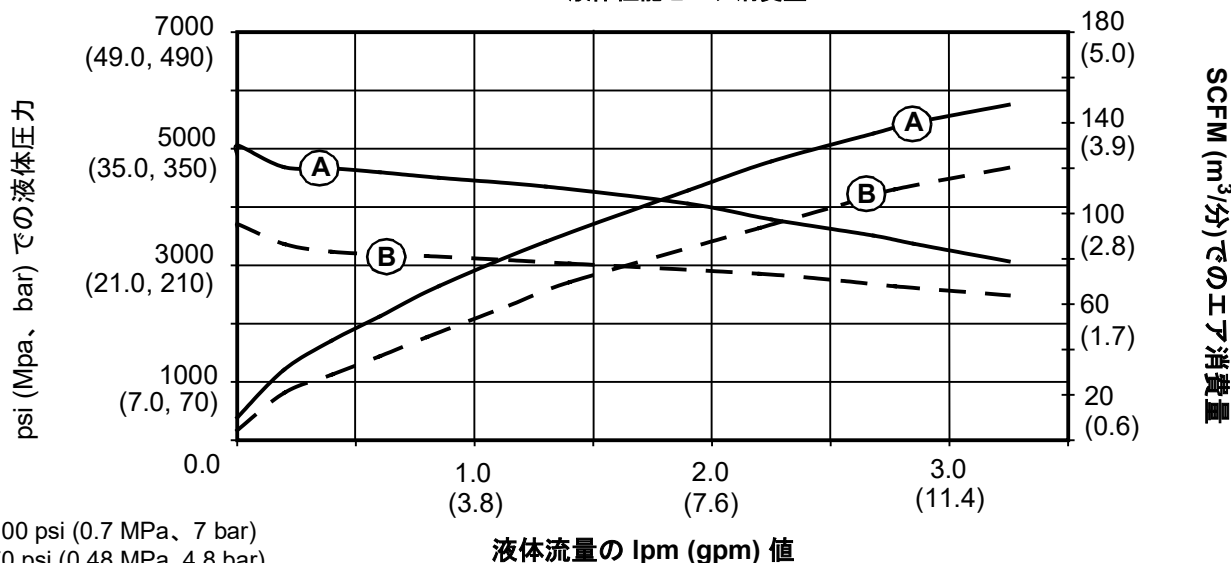
## ポンプエア消費量の計算

特定の液体流量 (lpm/gpm) とエア圧力 (MPa/bar/psi) におけるポンプエア消費量 (m<sup>3</sup>/min または scfm) を計算するには、以下の指示とポンプデータチャートを使用します。

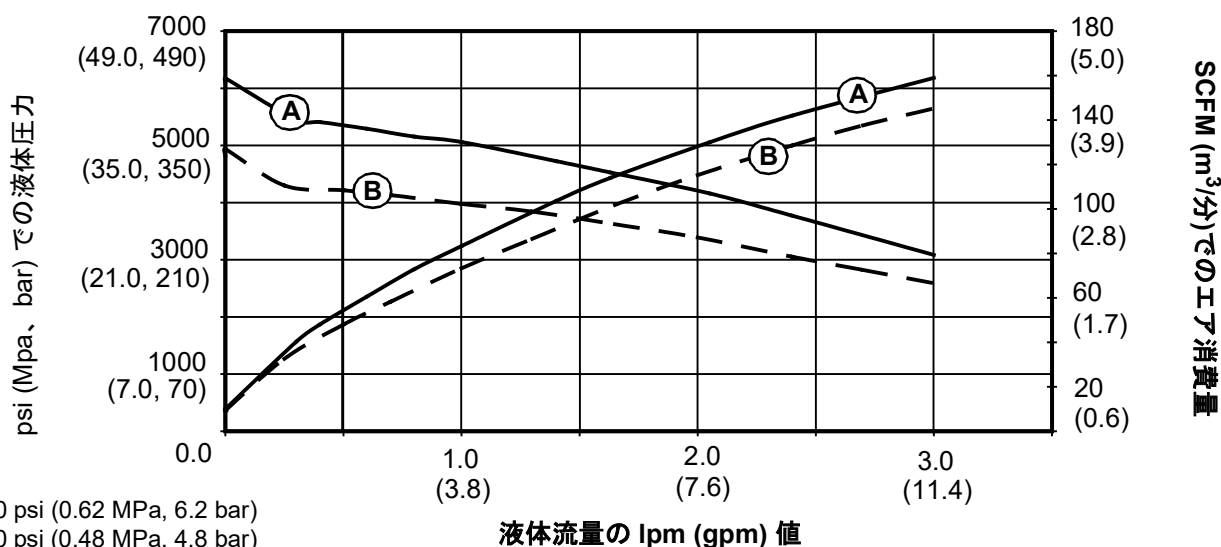
1. チャートの下に沿って希望の流量を見つけてください。
2. 選択したエア消費量曲線との交点まで垂直線を上に辿ります。右にスケールまで辿り、エア消費量を読み取ります。

比率設定点には、どちらの性能チャートにおける曲線についても有意な効果はありません。エア消費量の対象にはタービンオルタネーターが含まれますが、供給ポンプまたはアジテーターは含まれません。

XM50 液体性能とエア消費量



XM70 液体性能とエア消費量



# 技術仕様

XM プルーラルコンポーネントスプレーヤー		
	米国	メートル法
混合比範囲	1:1-10:1 (0.1 刻み)	
比率許容範囲 (アラーム前)	+/- 5%	
流体粘度範囲†	200-20,000 cps (熱、循環、および圧力供給を使用してより粘度の高いものを混合できます)	
液体ろ過、ポンプアウトレットで標準*	60 メッシュ	238 ミクロン
エアろ過	40 ミクロンメインフィルタ、5 ミクロン制御エアフィルタ。 ポンプ性能チャート、102???を参照してください。	
<b>重量</b>		
重量: 基本スプレーヤー (XM1L00、XM1N00 モデル) 特定のモデルの重量を求めるには、基本スプレーヤーの重量に構成部品の重量を足します。	742 ポンド	336.87 kg
<b>寸法</b>		
寸法を参照してください 96???い。		
<b>インレット/アウトレットのサイズ</b>		
エアインレットサイズ	3/4 インチ npt(f)	
供給キットなしの液体インレットサイズ	1 1/4 npt(m)	
<b>周囲温度範囲</b>		
操作	32-130 °F	0-54 °C
保管	30-160 °F	-1-71 °C
<b>混合材料の最大液体使用圧力</b>		
50:1	35.9 MPa (5200 psi)	35.8 MPa、358 bar
70:1	43.4 MPa (6300 psi)	43.5 MPa、435 bar
最高ポンプインレット供給液圧	250 psi	1.7 MPa、17 bar
最高液体温度	160 °F	71 °C
<b>最高ポンプエア設定圧力</b>		
50:1	100 psi	0.68 MPa、6.8 bar
70:1	90 psi	0.62 MPa、6.2 bar
エア供給圧力範囲	50-150 psi	0.35-1.0 MPa、3.5-10.3 bar
最大エア消費量 100 psi (0.7 MPa、7.0 bar) in scfm (m <sup>3</sup> /min.)	1 gpm につき 70 scfm (1 lpm につき 1.96 m <sup>3</sup> /分)	
<b>流量</b>		
最小* *	1 分あたり 1 クオート	0.95 リットル/分
最大	3 ガロン/分	11.4 リットル/分
<b>注記</b>		
†熱、循環、および圧力供給を使用してより粘度の高いものを混合できます。		
* フィルターアセンブリが含まれないモデルもあります。		
* 最小流速は、スプレーされるマテリアルおよび混合能力に依存します。流量に対し特有の材料でテストします。		
<b>環境条件定格</b>		
室内/屋外使用		
高度	4000 m まで	
最高相対湿度	99%、130°F まで	99%、54°C まで
公害等級	11	
設置カテゴリ	2	

XM プルーラルコンポーネントスプレーヤー		
	米国	メートル法
<b>騒音 dB(A)</b>		
最大運転圧力 70 psi (0.48 MPa, 4.8 bar)		
音圧		84.8 dB(A)
音圧はISO-3744 に従って計測。		95.1 dB(A)
運転圧力 0.7 MPa、7 bar (100 psi)		
音圧		91.7 dB(A)
音圧はISO-3744 に従って計測。		102.0 dB(A)
<b>注記</b>		
すべての商標または登録商標は、各所有者の財産です。		

保存期間 部品/コンポーネンツが保存保守スケジュールとマニュアルに記載された保存手順に従い交換されている限り未定。

保存保守 5年ごとにレザーパッキンと圧力制御装置を交換。

寿命 寿命は、使用、噴霧材、保存方法および保守に応じて変わります。最低寿命は25年です。


寿命サービス保守 5年ごと、または使用状況に応じて5年に達する前に、レザーパッキンと圧力制御装置を交換。

耐用年数終了後の廃棄 スプレーヤーが使用できない状態になったら、使用を止め取り外す必要があります。個々のパーツは、素材別に分別し、特性別に廃棄する必要があります。主要な建設素材は、建設素材セクションに記載されています。電気コンポーネンツはRoHSを遵守しています。そのため、特性に応じて廃棄する必要があります。

Graco 日付コード/シリアルコード	月 ( 頭文字 )	年 ( 2番目および3番目の文字 )	シリーズ ( 4番目の文字 )	パーツ番号 ( 5番目 ~ 6番目 )	シリーズ ( 11番目 ~ 16番目の文字 )
例 日付コード : A16A	A = 1月	16 = 2016	A = シリアル管理番号		
例 シリアルコード : L16A232749000102	L = 12月	16 = 2016	A = シリアル管理番号	英数字6桁のパーツ番号	6桁の連続シリアル番号

# California Proposition 65

カリフォルニア州居住者

 警告 発がんおよび生殖への悪影響 – [www.P65warnings.ca.gov](http://www.P65warnings.ca.gov).

# Graco 標準保証

Graco は、直接お買い上げいただいたお客様のご使用に対し、販売日時から、本ドキュメントに記載された、Graco が製造し、かつ Graco の社名を付した全ての装置の材質および仕上がり欠陥がないことを保証します。Graco 社により公表された特殊的、拡張的または制限的保証を除き、販売日時から起算して 12 か月間、Graco 社により欠陥があると判断された装置の部品を修理、交換いたします。本保証は、Graco の書面の推奨に従って、装置が設置、操作、およびメンテナンスされている場合にのみ有効です。

誤った設置、誤用、摩擦、腐食、不十分または不適切なメンテナンス、過失、事故、改ざん、または Graco 製でない構成部品の代用が原因で発生した一般的な摩耗、あるいは誤動作、損傷、摩耗については、本保証の範囲外であり、Graco は一切責任を負わないものとします。また、Graco の装置と Graco によって提供されていない機構、アクセサリ、装置、または材料の不適合、あるいは Graco によって提供されていない機構、アクセサリ、装置、または材料の不適切な設計、製造、取り付け、操作またはメンテナンスが原因で発生した誤動作、損傷、または摩耗については、Graco は一切責任を負わないものとします。

本品質保証は、Graco 販売代理店に、主張された欠陥を確認するために、欠陥があると主張された装置が前払いで返却された時点で、条件が適用されます。主張された欠陥が確認された場合、Graco は全ての欠陥部品を無料で修理または交換します。装置は、輸送料前払いで、直接お買い上げいただけたお客様に返却されます。装置の検査により材料または仕上がり欠陥が明らかにならなかった場合は、修理は妥当な料金で行われます。料金には部品、労働、および輸送の費用が含まれる可能性があります。

**本保証は唯一のものであり、明示的、黙示的を問わず、商品性の保証、または特定用途への適合性の保証など、その他の保証に代わるものです。**

保証違反の場合の Graco のあらゆる義務およびお客様の救済に関しては、上記規定の通りです。購入者は、他の補償（利益の損失、売上の損失、人身傷害、または器物破損による偶発的または結果的な損害、または他のいかなる偶発的または結果的な損失を含むがこれに限定されるものではない）は得られないものであることに同意します。保証違反に関連するいかなる行為も、販売日から起算して 2 年以内に提起する必要があります。

Graco 社によって販売されているが、製造されていないアクセサリ、装置、材料、または構成部品に関しては、Graco は保証を負わず、特定目的に対する商用性および適合性の全ての黙示保証は免責されるものとします。販売されているが Graco 社によって製造されていない製品（電動モーター、スイッチ、ホースなど）がある場合、それらのメーカーの品質保証の対象となります。Graco 社は、これらの保証違反に関する何らかの主張を行う際は、合理的な支援を購入者に提供いたします。

いかなる場合でも、Graco は Graco 社の提供する装置または備品、性能、または製品の使用またはその他の販売される商品から生じる間接的、偶発的、特別、または結果的な損害について、契約違反、保証違反、Graco の過失、またはその他によるものを問わず、一切責任を負わないものとします。

## Graco に関する情報

Graco 製品についての最新情報入手先:[www.graco.com](http://www.graco.com)

特許についての情報入手先: [www.graco.com/patents](http://www.graco.com/patents)

ご注文は、Graco 社販売代理店までお問い合わせになるか、または最寄りの販売代理店にお電話の上ご確認ください。

電話: 612-623-6921 または無料通話: 1-800-328-0211 ファックス: 612-378-3505

本文書に含まれる全ての文字および図、表等によるデータは、出版時に入手可能な最新の製品情報を反映しています。Graco はいかなる時点においても通知することなく変更を行う権利を保持します。

取扱説明書原文の翻訳。This manual contains Japanese. MM 312359

Graco本社: Minneapolis  
海外拠点: ベルギー、中国、日本、韓国

GRACO INC.AND SUBSIDIARIES • P.O.BOX 1441 • MINNEAPOLIS MN 55440-1441 • USA  
Copyright 2020, Graco Inc. すべての Graco 製造場所は ISO 9001 に登録されています。

[www.graco.com](http://www.graco.com)  
改訂 T、2023 年9 月