

XM™ 이액형 도장기

3A0013T
KO

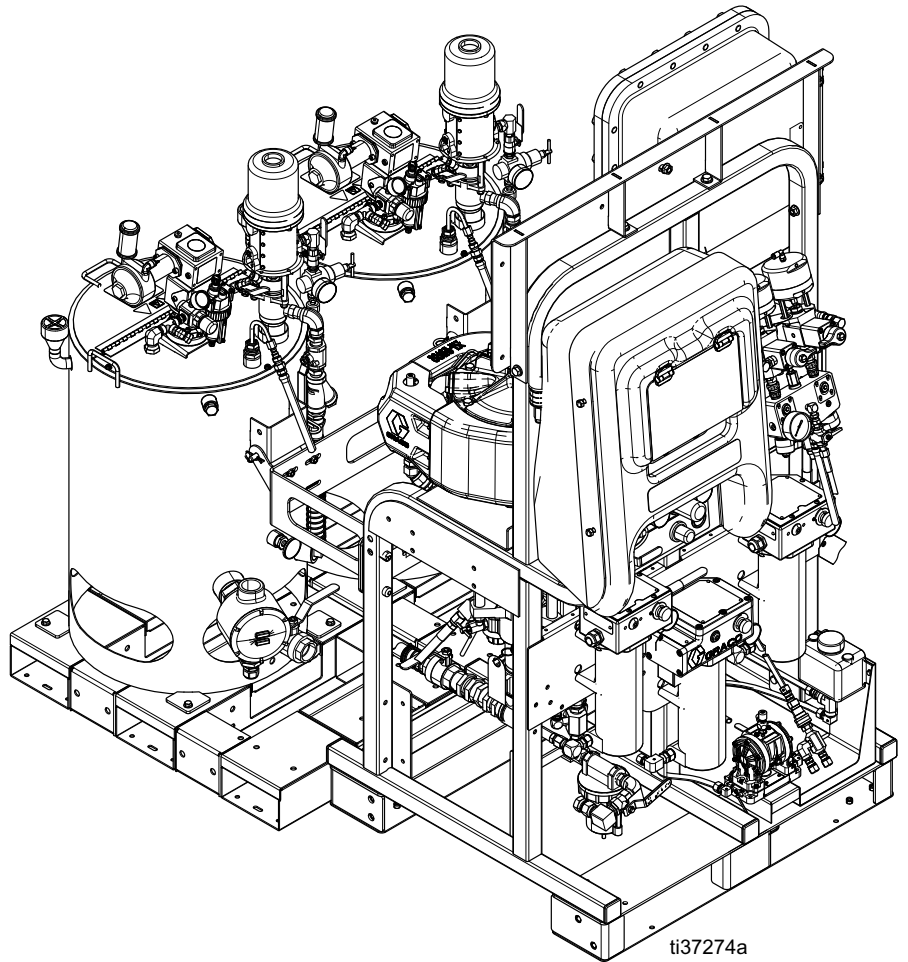
위험 및 비위험 구역에서 이액형 에폭시 및 우레탄 보호 코팅 스프레이용.
전문가만 이 장비를 사용할 수 있습니다.



중요 안전 지침

장비를 사용하기 전에 이 설명서와 모든 관련 설명서의 경고 및 지침을 모두 읽어 보십시오. 모든 지침서를 잘 보관하십시오.

모델 및 기관 승인 정보는 7페이지를 참조하시기 바랍니다.
최대 작동 압력은 103페이지를 참조하십시오.



목차

관련 설명서	3	감압 절차	43
경고	4	세척	44
중요한 이소시아네이트(ISO) 정보	7	혼합 매니폴드, 호스 및 스프레이 건 세척	44
이소시아네이트 조건	7	호퍼 세척	45
성분 A와 성분 B를 분리된 상태로 유지	7	전체 시스템을 비운 후 세척(새 도장기 또는 작업 종료 시)	48
이소시아네이트의 수분 민감도	8	유체 펌프 로드 정지	50
재료 변경	8	전체 시스템 정지	50
모델	9	시스템 확인	51
승인	11	혼합 및 통합 테스트	51
개요	15	펌프 및 계량 테스트	51
사용법	15	배치 분배 또는 비율 테스트	54
위치	15	USB에서 데이터 다운로드	56
적절한 도장기 들어올리기	16	USB 로그	56
초기 시스템 설정	17	다운로드 설정	56
구성품 식별	18	다운로드 절차	56
일반 설정: 재순환 기능이 있는 25갤런 이중벽 호퍼 ..	18	유지보수	58
일반 설정: 재순환 기능이 있는 25갤런 이중벽 호퍼(후면 및	19	필터	58
측면 보기)	19	셀	58
유체 제어장치 어셈블리	21	청소 절차	58
정선 박스	22	호퍼	59
에어 제어장치	23	공급 펌프	60
사용자 인터페이스	24	교반기	60
호퍼 어셈블리	25	XM 설정 및 팁	61
설정	27	LED 진단 정보	62
접지	27	문제 해결	63
전원 연결	27	액세서리 및 키트	73
배선도	29	부록 A	75
폭발 방지 히터 연결	30	사용자 인터페이스 디스플레이	75
에어 공급장치 연결	30	설정 변경	75
유체 호스 어셈블리 연결	31	설정 모드 화면	76
패킹 너트 조정	31	작동자 명령 모드 화면	84
기본 운전	32	자동으로 표시된 화면	92
전원 켜기	32	부록 B	93
전원 켜기	32	계량 다이어그램	93
비율 조정 및 설정	32	부록 C	95
알람 보기	32	전원 코드 지침	95
시스템 설정 구성(옵션)	33	치수	96
유지보수 매개변수 설정(옵션)	34	XM 시스템 치수(호퍼 없음)(비위험 구역)	96
도장기 한계 설정(옵션)	35	XM 시스템 치수(호퍼 없음)(위험 구역)	97
프라이밍	36	10갤런 후면 장착 스틸 탱크	98
A 및 B 유체 프라이밍	36	25갤런 후면 장착 스틸 탱크	99
솔벤트 세척 펌프 프라이밍	38	시스템 치수(호퍼 포함)	100
재순환	39	시스템 치수(호퍼 포함)	101
가열 사용	39	펌프 성능 차트	102
가열 미사용	39	기술 사양	103
유체 가열	40	캘리포니아 제안 65	105
스프레이	41	Graco 표준 보증	106
B 기계 배출구 제한 조정	42		

관련 설명서



설명서는 www.graco.com에서 제공됩니다.

설명서(영어)	설명
313289	XM 이액형 도장기 수리-부품
313292	XM 이액형 OEM 도장기 지침-부품
311762	Xtreme® 변위 펌프 지침-부품
3A5423	XL6500 및 XL3400 에어 모터 지침-부품
3A6110	이중벽 스테인리스강 라인 호퍼 키트 지침-부품
3A2954	Viscon® HF 히터 지침-부품
312145	XTR™ 5 및 XTR™ 7 스프레이 건 지침-부품
3A4032	Xtreme Duty™ 및 교반기 지침-부품
312794	Merkur® 펌프 어셈블리 지침-부품
406699	7갤런 플라스틱, 10갤런 스테인리스강 호퍼 설치 키트 지침-부품
406739	데시칸트 키트 지침-부품
406690	캐스터 키트 지침-부품
406691	호스 랙 키트 지침-부품
313258	전기식 히터드 호스 전원 공급장치 키트 지침-부품
313259	호퍼 또는 호스 가열 순환 키트 지침-부품
312770	하부 스트레이너 및 밸브 키트 지침-부품
312749	XM 혼합 매니폴드 키트 지침 - 부품
313293	얼터네이터 전환 키트 지침-부품
313342	도징 밸브 키트 지침-부품
313343	내구성/내식성이 뛰어난 고유량 차단 체크 밸브 수리 키트 지침-부품
307044	공급 펌프 지침-부품
3A7670	원격 재순환 매니폴드 지침-부품
3A7523	XP 및 XM 이액형 장비용 정션 박스 지침-부품
3A7524	Xtreme-Wrap 전기식 히터드 호스 지침-부품
3A5313	Xtreme-Wrap 워터 히터드 호스 부품





경고


다음 경고는 이 장비의 설정, 사용, 접지, 유지보수, 수리에 대한 것입니다. 느낌표 기호는 일반적인 경고를 나타내며 위험 기호는 각 절차에 대한 위험 요소를 의미합니다. 본 설명서 본문이나 경고 라벨에 이러한 기호가 나타나면 해당 경고를 다시 참조하십시오. 이 섹션에서 다루지 않은 제품별 위험 기호 및 경고가 해당되는 경우 본 설명서 본문에 나올 수 있습니다.

⚠ 위험










 	<p>심각한 감전 위험</p> <p>본 장비에는 240V 이상의 전원이 공급될 수 있습니다. 이러한 전압에 접촉하면 중상을 입거나 사망에 이를 수 있습니다.</p> <ul style="list-style-type: none"> • 케이블을 분리하기 전과 장비를 정비하기 전에 메인 스위치의 전력을 차단하십시오. • 이 장비는 접지해야 합니다. 반드시 접지된 전원에만 연결하십시오. • 모든 전기 배선은 반드시 자격 있는 전기 기술자가 수행해야 합니다. 모든 현지 법규와 규정을 따르십시오.
--	---

⚠ 경고






   	<p>화재 및 폭발 위험</p> <p>솔벤트 및 페인트 연기와 같이 작업 구역에서 발생하는 가연성 연기는 발화하거나 폭발할 수 있습니다. 장비 내부를 통과해 흐르는 페인트나 솔벤트는 정전기 스파크를 유발할 수 있습니다. 화재 및 폭발 방지 방법:</p> <ul style="list-style-type: none"> • 환기가 잘 되는 구역에서만 장비를 사용하십시오. • 파일럿 등, 담배, 휴대용 전기 램프, 플라스틱 깔개(정전기 스파크 위험) 등 발화 가능성이 있는 물질을 모두 치우십시오. • 작업 구역의 모든 장비를 접지하십시오. 접지 지침을 참조하십시오. • 솔벤트를 고압으로 스프레이하거나 세척하지 마십시오. • 작업 구역에 솔벤트, 형질 및 가솔린을 포함한 잔해물이 없도록 유지하십시오. • 가연성 연기가 있는 곳에서는 전원 코드를 끼우거나 빼지 말고 조명 스위치를 켜거나 끄지 마십시오. • 반드시 접지된 호스를 사용하십시오. • 페일 안으로 발사할 때는 접지된 페일의 측면에 건을 단단히 고정시키십시오. 정전기 방지 또는 전도성이 아닐 경우 페일 라이너를 사용하지 마십시오. • 정전기 스파크가 일어나거나 감전을 느낄 경우 즉시 작동을 중지하십시오. 문제를 찾아 해결할 때까지 장비를 사용하지 마십시오. • 작업 구역에 소화기를 비치하십시오. • 폭발 위험이 있는 환경에서는 USB 장치를 연결하지 마십시오.
---	---

	<p>안전한 사용을 위한 특별 조건</p> <ul style="list-style-type: none"> • 정전기 스파크 위험을 방지하려면 장비의 비금속 부분을 젖은 천으로만 청소해야 합니다. • 화염통로 연결부는 수리할 수 없습니다. 제조업체에 문의하십시오. • 장치의 커버를 잠그는 특수 잠금장치는 1000 MPa의 최소 응력과 내부식성을 가지며 크기는 M8 1.5x30 이어야 합니다.
---	---

! 경고

 	<p>본질적 안전</p> <p>본질적으로 안전한 장비를 부적절하게 설치하거나 본질적으로 안전하지 않은 장비에 연결하면 위험 상황이 발생하고 화재, 폭발 또는 감전 위험이 초래될 수 있습니다. 현지 규정과 다음 안전 요구사항을 따르십시오.</p> <ul style="list-style-type: none"> • 모델 번호가 XM_D00, XM_N_ _ 또는 XM_E_ _이며, 공기 구동식 얼터네이터를 사용하는 모델만 위험 구역(폭발성 대기)에 설치할 수 있도록 승인되었습니다.(승인(11페이지) 참조) 상기 명시된 모델에 한해 NFPA 33, NEC 500 및 516, OSHA 1910.107을 포함한 현지의 모든 화재 안전 규정을 충족합니다. 화재 및 폭발 방지 방법: <ul style="list-style-type: none"> - 비위험 구역에만 승인된 장비를 위험 구역에 설치하지 마십시오. 해당 모델의 본질적 안전 정격에 대해서는 모델 ID 라벨을 참조하십시오. - 본질적 안전 기능을 저해할 수 있으므로 시스템 구성품을 교체하지 마십시오. • 본질적 안전 단자와 접촉하는 장비는 본질적 안전 등급이어야 합니다. 여기에는 DC 전압계, 전기 저장계, 케이블 및 연결 장치가 포함됩니다. 문제를 해결할 때는 장치를 위험 구역 밖으로 옮기십시오. • 장치를 위험한(폭발 위험이 있는 환경) 구역 밖으로 이동시키지 않고 USB 장치를 연결, 다운로드 또는 제거하지 마십시오. • 방폭형 히터를 사용하는 경우 배선, 배선 연결부, 스위치 및 전기 배전반이 방폭 요구사항을 모두 충족하는지 확인하십시오.
    	<p>피부 주입 위험</p> <p>건, 호스 누출 또는 파열된 구성품에서 발생한 고압 유체가 피부를 관통할 수 있습니다. 이는 단순한 외상으로 보일 수도 있지만 절단을 초래할 수 있는 심각한 부상입니다. 즉시 병원에 가서 외과 치료를 받으십시오.</p> <ul style="list-style-type: none"> • 스프레이하지 않을 때는 항상 트리거 잠금 장치를 잠그십시오. • 팁 가드와 트리거 가드가 설치되지 않은 상태에서는 스프레이하지 마십시오. • 스프레이하지 않을 때는 트리거 잠금 장치를 잠그십시오. • 건이 다른 사람 또는 신체의 일부를 향하지 않도록 하십시오. • 도장기 팁 위에 손을 놓지 마십시오. • 손, 신체, 장갑 또는 형겅으로 누출되는 유체를 막지 마십시오. • 스프레이를 멈추고 장비를 청소, 점검 또는 정비하기 전에 감압 절차 를 수행하십시오. • 장비를 작동하기 전에 모든 유체 연결부를 단단히 조이십시오. • 호스와 커플링은 매일 점검하십시오. 마모되었거나 손상된 부품은 즉시 교체하십시오.
 	<p>움직이는 부품으로 인한 위험</p> <p>움직이는 부품으로 인해 손가락이나 다른 신체 부위가 끼거나 베이거나 절단될 수 있습니다.</p> <ul style="list-style-type: none"> • 가동 부품에 가까이 접근하지 마십시오. • 가드 또는 커버를 제거한 상태로 장비를 작동하지 마십시오. • 장비는 경고 없이 시동될 수 있습니다. 장비를 점검, 이동 또는 수리하려면 먼저 감압 절차 를 수행하고 모든 전원을 분리하십시오.





! 경고

 	<p>장비 오용 위험 장비를 잘못 사용하면 중상을 입거나 사망에 이를 수 있습니다.</p> <ul style="list-style-type: none"> 피곤한 상태 또는 약물이나 술을 마신 상태로 장치를 작동하지 마십시오. 최저 등급 시스템 구성품의 최대 작동 압력 또는 온도 정격을 초과하지 마십시오. 모든 장비 설명서의 기술 사양을 참조하십시오. 장비의 습식 부품에 적합한 유체와 용제를 사용하십시오. 모든 장비 설명서의 기술 사양을 참조하십시오. 유체 및 솔벤트 제조업체의 경고를 숙지하십시오. 재료에 대한 자세한 정보를 보려면 대리점이나 소매점에 안전 데이터 시트(SDS)를 요청하십시오. 장비에 전원이 공급되거나 압력이 남아 있는 경우에는 작업구역을 떠나지 마십시오. 장비를 사용하지 않을 때는 모든 장비를 끄고 감압 절차를 실시하십시오. 장비를 매일 점검하십시오. 마모되거나 손상된 부품이 있으면 즉시 수리하거나 제조업체의 정품 부품으로만 교체하십시오. 장비를 변형하거나 개조하지 마십시오. 개조하거나 수정하면 대리점의 승인이 무효화되고 안전에 위험할 수 있습니다. 모든 장비는 사용하는 환경에 적합한 등급이며 승인을 받았는지 확인하십시오. 장비는 지정된 용도로만 사용하십시오. 자세한 내용은 대리점에 문의하십시오. 호스와 케이블은 통로나 날카로운 모서리, 움직이는 부품 및 뜨거운 표면에 접촉되지 않도록 배선하십시오. 호스를 꼬거나 구부리지 마십시오. 또한 호스를 잡고 장비를 끌어당겨서도 안됩니다. 작업 구역에 어린이나 동물이 오지 않게 하십시오. 관련 안전 규정을 모두 준수하십시오.
	<p>유독성 유체 또는 연기 위험 독성 유체 또는 연기가 눈이나 피부에 튀거나 이를 흡입하거나 삼키면 중상을 입거나 사망에 이를 수 있습니다.</p> <ul style="list-style-type: none"> 취급 지침에 대한 안전 데이터 시트(SDS)를 읽고, 장기 노출의 영향 등 사용 중인 유체의 특정 위험을 숙지하십시오. 장비 스프레이 시, 장비 수리 시 또는 작업구역에 있을 때는 항상 작업구역의 통풍을 유지하고 적절한 개인 보호 장비를 착용하십시오. 이 설명서의 개인 보호 장비 경고를 참조하십시오. 위험한 유체는 승인된 용기에 보관하고 관련 규정에 따라 폐기하십시오.
	<p>화상 위험 장비가 작동되는 동안 가열되는 장비 표면과 유체가 매우 뜨거울 수 있습니다. 심각한 화상을 방지하려면:</p> <ul style="list-style-type: none"> 뜨거운 유체 또는 장비를 만지지 마십시오.
	<p>개인 보호 장비 장비에 스프레이하거나 서비스 시 또는 작업 구역에 있을 때, 항상 적합한 개인 보호 장비를 착용하고 모든 피부를 덮으십시오. 보호 장비는 장기간의 노출; 독성 연무, 스프레이, 증기 흡입; 알레르기 반응; 화상, 눈 부상; 청력 상실 등의 심각한 부상을 방지하는 데 도움이 됩니다. 이러한 보호 장비에는 다음이 포함되며 이에 국한되지 않습니다.</p> <ul style="list-style-type: none"> 꼭 맞는 호흡용보호구(급기 호흡용보호구, 화학물질 불침투성 장갑, 보호복 및 발 덮개 등 유체 제조업체 및 현지 규제 기관에서 권장하는 기구 포함) 보안경 및 청력 보호대

중요한 이소시아네이트(ISO) 정보

이소시아네이트(ISO)는 이액형 재료에 사용되는 경화제입니다.




이소시아네이트 조건

				
---	---	---	---	--

이소시아네이트가 함유된 유체를 스프레이 또는 분배하면 잠재적으로 유해한 연무, 증기 및 스프레이된 분진이 생성될 수 있습니다.

- 유체 제조업체의 경고문 및 안전 데이터 시트(SDS)를 읽고 이해하여 이소시아네이트 관련 위험 및 예방 조치를 숙지하십시오.
- 이소시아네이트 사용에는 잠재적으로 위험한 절차가 포함됩니다. 본 장비로 스프레이 작업을 하려면 교육을 받고 자격을 갖추어야 하며 이 설명서와 유체 제조업체의 적용 지침 및 SDS의 정보를 읽고 이해해야 합니다.
- 잘못 유지보수하거나 잘못 조정된 장비를 사용하면 재료가 부적절하게 경화될 수 있습니다. 장비는 설명서의 지침에 따라 주의해서 유지보수 및 조정해야 합니다.
- 이소시아네이트 연무, 증기 및 스프레이된 분진의 흡입을 방지하기 위해 작업장에 있는 모든 사람은 적절한 호흡기 보호 장구를 착용해야 합니다. 항상 꼭 맞는 호흡용보호구를 착용해야 하며, 해당 장비에는 급기 호흡용보호구가 포함되어 있을 수 있습니다. 유체 제조업체의 SDS에 나와 있는 지침에 따라 작업구역을 환기시키십시오.
- 이소시아네이트에 피부가 접촉하지 않도록 하십시오. 작업 구역에 있는 모든 사람은 유체 제조업체 및 현지 규제 기관에서 권장하는 대로, 화학물질 불침투성 장갑, 보호복 및 발 커버를 착용해야 합니다. 오염된 의복 취급에 관한 지침을 포함하여 모든 유체 제조업체 권장 사항을 따르십시오. 스프레이 후에는 음식을 먹거나 음료를 마시기 전에 손과 얼굴을 씻으십시오.

성분 A와 성분 B를 분리된 상태로 유지

				
---	--	---	--	--

교차 오염은 유체 라인에서 재료 경화를 유발할 수 있으며, 이로 인해 중상이나 장비 손상이 초래될 수 있습니다. 교차 오염을 방지하려면:

- 성분 A와 성분 B의 습식 부품을 교환하지 마십시오.
- 한쪽 면에서 오염되었다면 다른 쪽 면에 솔벤트를 전혀 사용하지 마십시오.

이소시아네이트의 수분 민감도

수분(예: 습기)에 노출되면 ISO가 부분적으로 경화되어 작고 단단한 연마성 결정체를 형성하며, 이 결정체는 유체 안에 떠다니게 됩니다. 결국 표면에 막이 형성되고 ISO가 젤이 되기 시작하여 점도가 커지게 됩니다.



주의
<p>부분적으로 경화된 ISO를 사용하면 모든 습식 부품의 성능이 저하되고 수명이 단축됩니다.</p> <ul style="list-style-type: none"> 항상 통풍구에 데시칸트 드라이어를 사용하거나 질소 기체를 넣은 밀폐형 용기를 사용하십시오. ISO를 뚜껑이 없는 용기에 보관하지 마십시오. ISO 펌프 습식 컵 또는 탱크(설치된 경우)가 적절한 윤활유로 채워져 있도록 유지하십시오. 윤활유는 ISO와 대기 사이에 배리어를 형성합니다. ISO에 맞는 방습 호스만 사용하십시오. 재생 솔벤트는 수분이 함유되어 있을 수 있으므로 사용하지 마십시오. 사용하지 않을 때는 항상 솔벤트 용기를 닫아 두십시오. 제조립 시, 나사산이 있는 부품을 적절한 윤활유로 항상 윤활하십시오.

참고: 막 형성 크기와 결정 비율은 ISO의 함유량, 습도 및 온도에 따라 달라집니다.

재료 변경

주의
<p>장비에 사용된 재료 유형을 변경하려면 장비 손상과 중단 시간을 방지하기 위해 특히 주의해야 합니다.</p> <ul style="list-style-type: none"> 재료를 변경할 때는 장비를 여러 번 세척하여 깨끗이 청소하십시오. 세척 후에는 항상 유체 흡입구 스트레이너를 청소하십시오. 화학적 호환성에 대해서는 재료 제조업체에 문의하십시오. 에폭시와 우레탄 또는 폴리우레아를 변경할 경우 모든 유체 구성품을 분해하여 청소하고 호스를 변경하십시오. 에폭시는 종종 B(경화제) 면에 아민을 포함합니다. 폴리우레아는 종종 B(수지) 면에 아민을 포함합니다.

모델

			
XM 도장기는 기본 모델, 모든 액세서리, 모든 키트 및 모든 배선이 현지, 주 및 국가 규정을 충족하지 않는 한 위험 구역에서 사용하도록 승인되지 않았습니다.			

도장기의 6자리 부품 번호에 대해서는 명판(ID)을 확인하십시오. 6자리 숫자에 따라 다음 매트릭스를 이용하여 도장기 구성을 정의하십시오. 예를 들어, 부품 XM1A00은 XM 이액형 도장기(XM), 펌프 필터(1)가 장착된 5200psi 펌프 세트; 벽면 전원 공급장치, 히터 없음, 정션 박스 없음을 나타내며; 위험 구역(A)에서 사용할 수 없습니다(추가 키트(00) 없음).

참고: 아래 매트릭스의 일부 구성은 구축될 수 없습니다. 대리점 또는 Graco 담당자에게 문의하십시오.

교체용 부품을 주문하려면 부품 섹션의 XM 이액형 도장기 수리-부품 설명서 313289를 참조하십시오. 매트릭스의 자리 수는 부품도 및 목록에 있는 참조 번호에 해당하지 않습니다.

표 1: 위험 구역
(최상위 도장기 승인(11페이지) 참조)

1번째 및 2번째 숫자	3번째 숫자		4번째 숫자				5번째 숫자		6번째 숫자	
	펌프 세트(psi)	원격 매니 폴드	컨트롤 전원	Viscon HP 유체 히터		피드 시스템		히터드 호스		
벽면 전원 XM_A00				본질적으로 안전한 알터네이터 XM_D00	폭발 방지	240V	공급			
XM	1	XM50 (5200)	N		✓		0	없음	0	없음
	3	XM70 (6300)	E*		✓	✓	1	10갤런 스테인리스강		
	5	XM50 (5200)	✓							
	7	XM70 (6300)	✓							

* 폭발 방지형 Viscon 고압(HP) 유체 히터 사용

표 2: 위험 구역용으로 승인된 구성품으로 설계
(최상위 도장기 승인 없음-승인, 11페이지에 나열된 개별 구성품 승인)

1번째 및 2번째 숫자	3번째 숫자		4번째 숫자						5번째 숫자		6번째 숫자	
	펌프 세트(psi)	원격 매니 폴드	컨트롤 전원	Viscon HF 유체 히터		정션 박스		피드 시스템		히터드 호스		
벽면 전원 XM_A00				본질적으로 안전한 알터네이터 XM_D00	폭발 방지		폭발 방지					
					240V	480V	240V	480V	공급			
XM	1	XM50 (5200)	P*	✓	✓				0	없음	0	없음
	3	XM70 (6300)	F*	✓		✓			1	10갤런 스테인리스강	W	물
	5	XM50 (5200)	✓	J*	✓	✓		✓	2	25갤런 히터드 호스	E	전기
	7	XM70 (6300)	✓	K*	✓		✓	✓				

* 폭발 방지형 Viscon 고유량(HF) 유체 히터 사용

표 3: 비위험 구역

(최상위 도장기 승인 없음-구성품 수준 승인, 12페이지에 나열된 개별 구성품 승인)

1번째 및 2번째 숫자	3번째 숫자		4번째 숫자							5번째 숫자		6번째 숫자		
			컨트롤 전원		Viscon HF 유체 히터		정션 박스		피드 시스템		히터드 호스			
			벽면 전원 XM_A00	본질적으로 안전한 열터네이터 XM_D00	240V	480V	240V	480V	공급					
XM	1	XM50 (5200)	L	✓						0	없음	0	없음	
	3	XM70 (6300)	M*	✓		✓		✓		1	10갤런 스테인리스강	W	물	
	5	XM50 (5200)	✓	H*	✓			✓		✓	2	25갤런 히터드 호스	E	전기
	7	XM70 (6300)	✓											

* Viscon 고유량(HF) 유체 히터 사용

승인

표 4: 최상위 도장기 승인












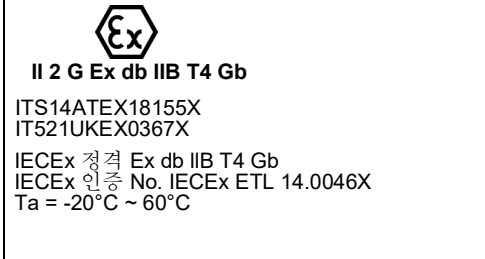

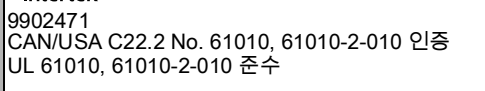






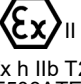

도장기 모델	최상위 승인
XM_N__	<p> II 2 G Ex ib pxb IIA T3 Gb Tamb = 0°C ~ 54°C FM09ATEX0015X FM21UKEX0167X</p> <p> APPROVED Ex i, Class I, Div 1, Group D, T3. Ta = 0°C ~ 54°C</p> <p></p>
XM_E__	<p> II 2 G Ex db ib pxb IIA T3 Tamb = 0°C ~ 54°C FM09ATEX0015X FM21UKEX0167X</p> <p> APPROVED Ex i, Class I, Div 1, Group D, T3. Ta = 0°C ~ 54°C</p> <p></p>
XM_P__ XM_F__	<p>시스템은 Class I, Division 1, Group D T3 0°C-54°C로 분류된 위험 구역용으로 제작되었습니다.</p> <p></p>
XM_J__ XM_K__	<p>시스템은 Class I, Division 1, Group D T3 0°C-54°C로 분류된 위험 구역용으로 제작되었습니다.</p>
XM_L__ XM_M__ XM_H__	<p></p>

표 5: 구성품 수준 승인

제어 장치 전원		복미 위치		유럽 대기		승인
구성품	설명	비 위험	위험 Class I Division 1	비폭발성	폭발물	
XM_D00	본질적으로 안전한 얼터네이터	✓	✓	✓	✓	
XM_A00	벽면 전원	✓		✓		

Viscon 유체 히터		복미 위치		유럽 대기		승인
구성품	설명	비 위험	위험 Class I Division 1	비폭발성	폭발물	
26C476	480V HF Ex	✓	✓	✓	✓	
24W248	240V HF Ex	✓	✓	✓	✓	
24P016	240V HF 일반	✓		✓		
26C475	480V HF 일반	✓		✓		

정선 박스		북미 위치		유럽 대기		승인
구성품	설명	위험하지 않음	위험 Class 1 Division 1	비폭발성	폭발물	
폭발 방지 전기 엔클로저		✓	✓			 Class I, Division 1, Groups B, C, & D UL 1203/CSA C22.2 No. 25 & 30
26C583	480V 폭발 방지형 정선 박스	✓	✓			표준 설계: UL 60079-0 UL 60079-25
26C906	480V 폭발 방지형 정선 박스, 전기 호스 가열식	✓	✓			
26C581	240V 폭발 방지형 정선 박스	✓	✓			
26C905	240V 폭발 방지형 정선 박스, 전기 호스 가열식	✓	✓			
일반 위치 전기 엔클로저		✓		✓		   Intertek 9902471 UL STD 508A 표준을 준수합니다. CAN/CSA C22.2 No. 286 인증 취득
26C582	480V 정선 박스	✓		✓		
26C904	480V 정선 박스, 전기 호스 가열식	✓		✓		
26C580	240V 정선 박스	✓		✓		
26C899	240V 정선 박스, 전기 호스 가열식	✓		✓		

가열식 호퍼 어셈블리		북미 환경		유럽 환경		승인
구성품	설명	위험하지 않음	위험 Class I Division 1	비폭발성	폭발물	
25P239*	투입식 히터, 480V	✓	✓			 Class O, Division 1, Groups B, C, & D (T4)
25N577	투입식 히터, 240V	✓	✓			 Class I, Division 1, Groups B, C, & D (T4)
25N584	5:1 Monark 펌프	✓	✓			 Ex h IIb T2 Ga/Gb IT503ATEX11228X ITS21UKEX0322X
25N588	Xtreme Duty 호퍼 교반기	✓	✓			 Ex h IIb T4 Ga/Gb ITS16ATEX10098AX ITS21UKEX0262X 0°C ≤ Ta ≤ 50°C

* XM_H_, XM_F_ 주문 시 선택됨. XM_M_, XM_P_ 또는 XM_J_ 를 주문한 경우 기본적으로 240V 잠김식 히터로 설정됩니다.

히트드 호스		북미 위치 범주		유럽 대기 범주		승인
구성품	설명	위험하지 않음	위험 Class I Division 1	비폭발성	폭발물	
전체 부품 번호 목록은 히트드 호스 설명서를 참조하십시오.	워터 재킷	✓	✓	✓	✓	  
전체 부품 번호 목록은 히트드 호스 설명서를 참조하십시오.	전기	✓	✓	✓		 38141 Class I, Division 1

개요




사용법

XM 이액형 도장기는 대부분의 이액형 에폭시 및 우레탄 보호 코팅을 혼합 및 스프레이할 수 있습니다. 속성 경화 재료를 사용하는 경우(가사 시간 10분 미만) 원격 혼합 매니폴드를 사용해야 합니다.



XM 도장기는 압축 에어 압력을 사용하여 작동합니다. XM 이액형 도장기는 사용자 인터페이스, 에어 제어장치 및 유체 제어장치를 통해 작동됩니다.

위험 지역 XM 모델 변형은 압축 에어 공급 터빈을 전원 공급 장치로 사용하는 본질적으로 안전한 얼터네이터가 특징입니다. 얼터네이터 모듈 작동 압력은 18 +/- 1 psi (12.6 +/- 10 kPa, 1.26 +/- 0.07 bar)로 설정해야 합니다.

위치

				
<p>XM 도장기는 기본 모델, 모든 액세서리, 모든 키트 및 모든 배선이 현지, 주 및 국가 규정을 충족하지 않는 한 위험 구역에서 사용하도록 승인되지 않았습니다. 특정 도장기 모델의 해당 지역을 확인하려면 모델(9페이지)를 참조하십시오.</p>				

적절한 도장기 들어올리기

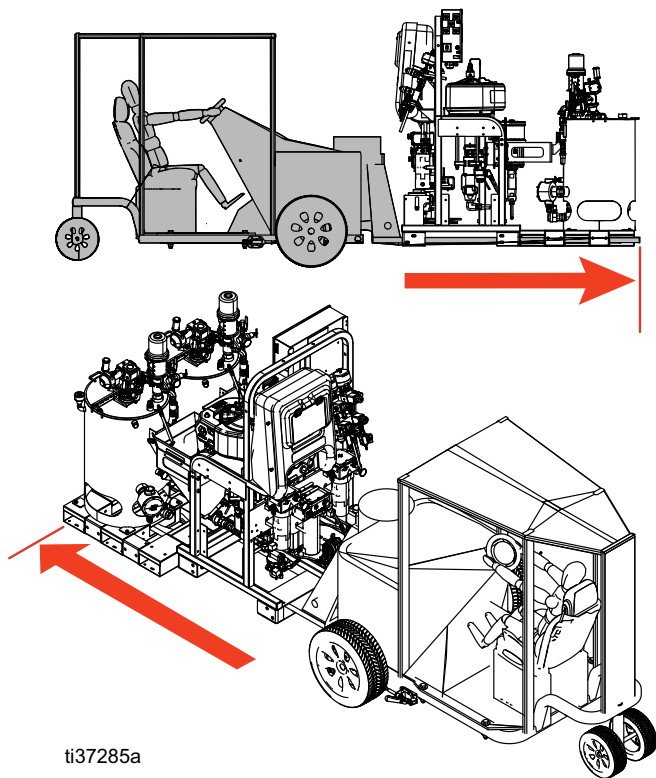
				
<p>심각한 부상이나 장비 손상을 방지하려면 지침을 따르십시오. 호퍼를 채운 상태에서 들어올리지 마십시오.</p>				

주의
<p>유출을 방지하고 무게가 고르게 분산되도록 하려면 이액형 장비를 들어올리기 전에 모든 유체를 배출하십시오.</p>

지게차를 사용하여 들어올리기

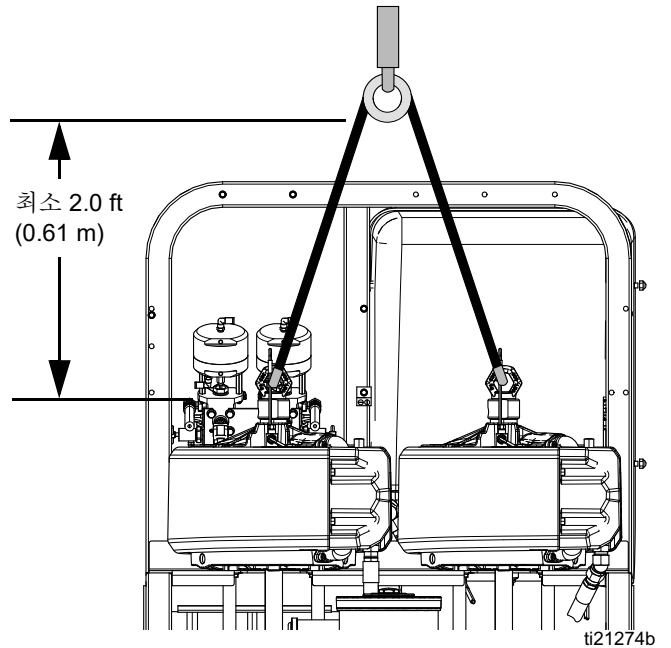
반드시 전원을 꺼야 합니다. 도장기는 지게차를 사용하여 들어올리거나 이동할 수 있습니다. 조심해서 도장기를 들어올리고 균형이 고르게 잡혔는지 확인하십시오.

참고: 25갤런 호퍼가 설치된 경우 지게차 암이 전체 유닛에 걸쳐져 있는지 확인하십시오. 지게차는 유닛 앞쪽에서 접근해야 합니다.



호이스트를 사용하여 들어올리기

도장기는 호이스트를 사용해서도 들어올리고 이동할 수 있습니다. 브라이들 스윙, 후크를 에어 모터 리프트 링의 각 끝에 연결하십시오. 센터 링을 호이스트에 겁니다. 다음 그림을 참조하십시오. 조심해서 도장기를 들어올리고 균형이 고르게 잡혔는지 확인하십시오. 유닛에 부착된 25 갤런 호퍼를 이용해서 들어올리지 마십시오.



초기 시스템 설정

초기 시스템 설정 시 사용 중인 특정 시스템에 적용되는 경우 순서대로 다음 단계를 완료하십시오.

1. 배송된 품목이 정확한지 확인하십시오. 주문한 모든 부품을 수령했는지 확인하십시오. 일반적인 시스템 구성품에 익숙해지려면 **구성품 식별(18페이지)**을 참조하십시오.
2. 주문한 경우 캐스터 키트를 장착하십시오. 건 설명서를 참조하십시오.
3. 필요하다면 해당하는 언어 버전으로 **USB 라벨(제어판 전면)**을 교체하십시오.
4. 필요하다면 해당하는 언어 버전으로 알람 코드 라벨(유체 제어 밸브 아래)을 교체하십시오.
5. 작업 구역의 모든 장비를 접지하십시오. **접지(27페이지)**를 참조하십시오.
6. 1차 유체 히터 및 정션 박스가 없는 비위험 구역 도장기의 경우, 제공된 전원 코드를 연결하십시오. 지침은 **전원 연결(27페이지)**을 참조하십시오.
7. 위험 구역 도장기를 작동할 경우, 폭발 방지 히터를 연결하십시오. **폭발 방지 히터 연결(30페이지)** 및 히터 설명서를 참조하십시오.

8. 에어 공급 라인을 연결하십시오. 지침 및 권장 사항은 **에어 공급장치 연결(30페이지)**을 참조하십시오.
9. 휩 호스 및 건을 포함하여 유체 호스 어셈블리를 연결하십시오. 지침은 **유체 호스 어셈블리 연결(31페이지)**을 참조하십시오. 또한 주문한 경우 원격 혼합 매니폴드를 연결하십시오. 설치 및 부품 정보는 혼합 매니폴드 설명서를 참조하십시오(**관련 설명서(3페이지)**).
10. 25갤런 가열 호퍼와 서비스 교반기 및 공급 펌프에 가열 유체를 추가하십시오(해당하는 경우).

참고: 최소 12갤런(45리터)의 에틸렌 글리콜과 12갤런의 물이 필요하며 워터 히터드 호스를 사용하는 경우 추가로 물이 필요합니다.

참고: 호퍼를 로드하고 시스템을 프라임하려면 최소 10갤런(39리터)의 재료 "A" 및 "B"가 필요합니다.

참고: 세척 시 최소 25갤런(95리터)의 솔벤트가 필요합니다.

참고: 세척에는 재료 "A" 및 "B" 모두에 빈 금속 페일이 필요합니다.

구성품 식별

일반 설정: 재순환 기능이 있는 25갤런 이중벽 호퍼

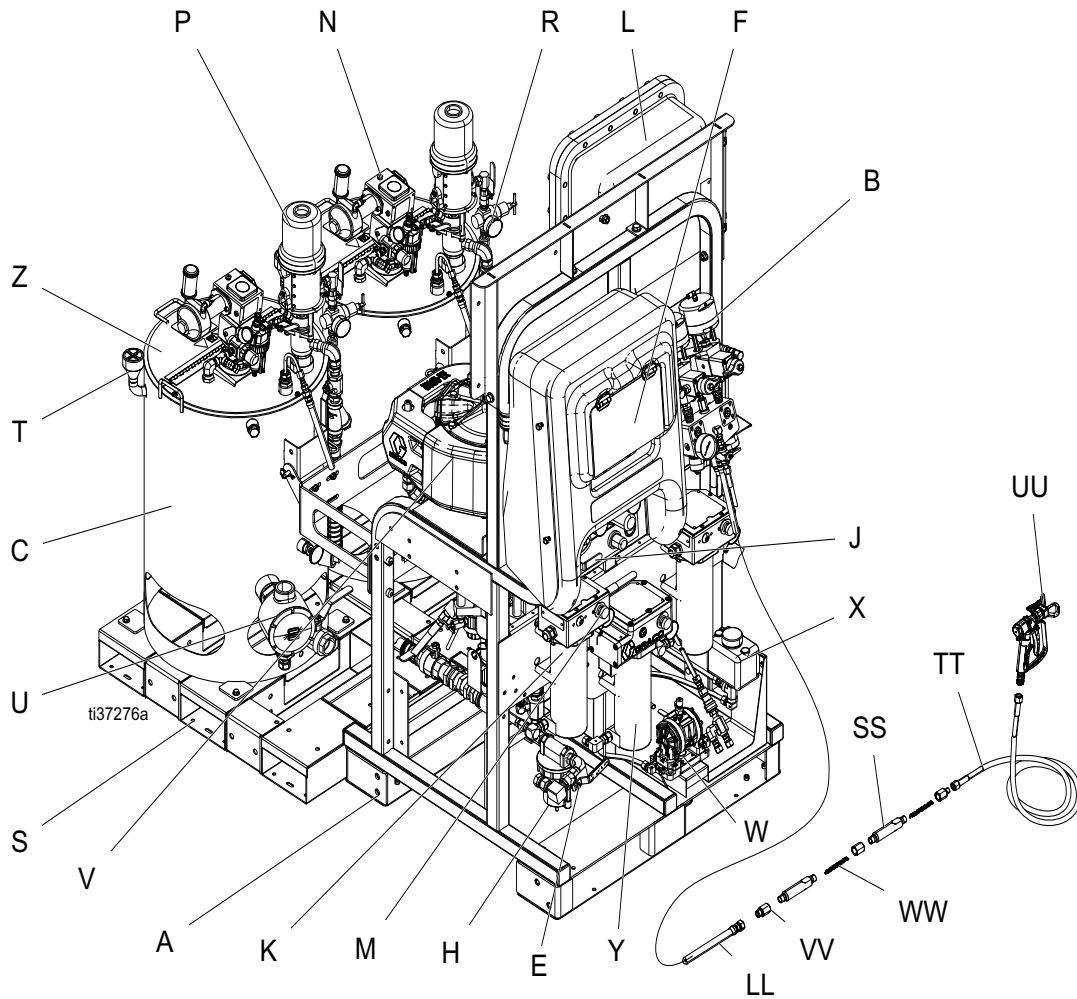


그림 1: 일반 설정: 재순환 기능이 있는 25갤런 이중벽 호퍼(전면 보기)

- | | |
|---------------------------------------|-------------------------------|
| A 프레임 | R 유체 흡입구 어셈블리 |
| B 유체 제어 어셈블리 유체 제어장치 어셈블리(21페이지). | S 탱크 팔레트 |
| C 25갤런 이중벽 호퍼 | T 충전 포트 캡 |
| E 메인 에어 밸브 | U 투입식 히터 |
| F GCA 제어장치 디스플레이(사용자 인터페이스(24페이지) 참조) | V 에어 모터 |
| G 펌프 제어 켜기/끄기 버튼 | W 다이어프램 펌프 어셈블리(워터 히터드 호스만) |
| H 에어 필터 | X 오버플로 탱크(워터 히터드 호스만) |
| J 에어 제어장치 | Y Viscon HP 유체 히터(워터 히터드 호스만) |
| K Viscon HF 유체 히터 | LL 인티그레이터 호스 |
| L 정선 박스/히터 제어장치(정선 박스(22페이지) 참조) | SS 스태틱 믹서 하우징 |
| M Viscon HF 유체 히터 제어 | TT 유체 휠 호스 |
| N 에어 구동식 교반기 | UU 에어리스 스프레이 건 |
| P 압력 공급 펌프 | VV 스태틱 믹서 어댑터 |
| | WW 스태틱 믹싱 부품 |

일반 설정: 재순환 기능이 있는 25갤런 이중벽 호퍼(후면 및 측면 보기)

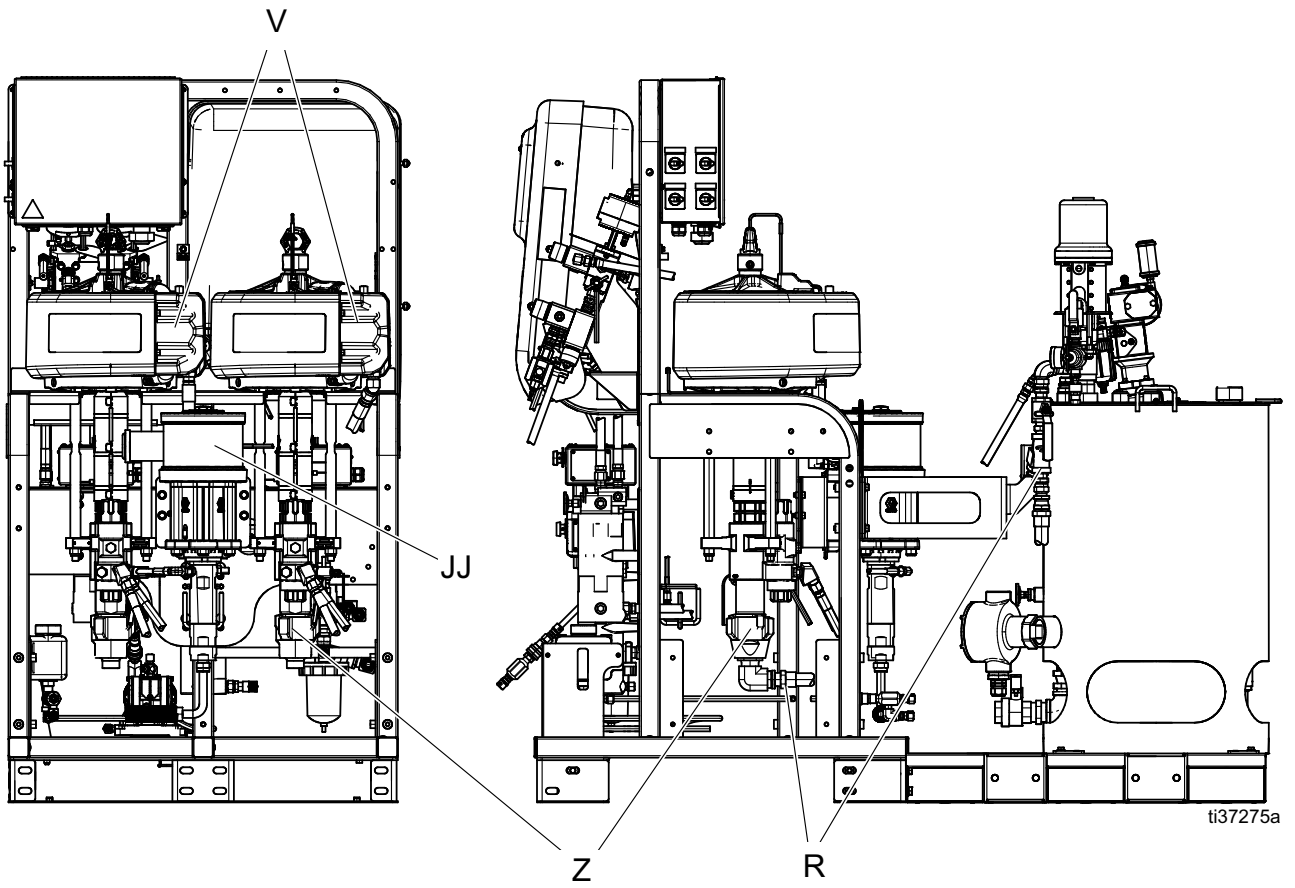


그림 2: 일반 설정: 재순환 기능이 있는 25갤런 이중벽 호퍼(후면 및 측면 보기)

- R 유체 흡입구 어셈블리
- V 에어 모터
- Z 고압 유체 펌프
- JJ 솔벤트 세척 펌프(Merkur® 펌프)

히터 정보

Viscon HF 유체 히터(K): 혼합 전에 수지와 경화제를 가열하는 1차 히터. 화학적 반응을 촉진시키고 점도를 낮추어 스프레이 패턴을 개선합니다. 두 가지 **Viscon HF** 히터 변형이 있습니다(위험 구역 히터 및 비위험 구역 히터). 승인 정격은 1차 유체 히터에 따라 **모델(9페이지)** 및 **승인(11페이지)**을 참조하십시오.

Viscon HP 유체 히터(Y): 원격으로 스프레이할 때 재료의 열손실을 방지하기 위해 히터드 호스를 통해 물이나 기름을 가열하는 데 사용됩니다. 다이어프램 펌프와 함께 사용되어 가열된 유체를 호스 전체에 순환시킵니다. 두 가지 **Viscon HP** 히터 변형이 있습니다(위험 구역 히터 및 비위험 구역 히터). 승인 정격은 워터 히터드 호스 유체 히터에 따라 **모델(9페이지)** 및 **승인(11페이지)**을 참조하십시오.

호퍼 히터(U): 투입식 히터는 이중벽 호퍼의 외부 재킷 영역을 가열하는 데 사용됩니다. 스프레이 재료를 가열시키기 위해 호퍼의 외부 용기에 오일 또는 물과 에틸렌 글리콜을 50%씩 혼합한 혼합물을 채워 넣으십시오. 이중벽 호퍼는 가동하지 않은 시간 동안이나 밤 동안에 스프레이 재료가 열을 손실하지 않도록 설계되어 있습니다.

펌프 정보

고압 유체 펌프(Z): 이 펌프는 A 및 B 유체를 공급합니다.

솔벤트 세척 펌프(JJ): 이 펌프는 혼합 매니폴드, 호스 및 건을 세척합니다.

압력 공급 펌프(P): 이 펌프는 25갤런 가열 호퍼에서 메인 고압 펌프로 재료를 전달합니다. 이것은 점성 재료 전달 시 중력 공급보다 선호되는 방법입니다.

다이어프램 펌프(W): 이 펌프는 워터 히터드 호스를 통해 온수를 순환시키는 데 사용됩니다.

유체 제어장치 어셈블리

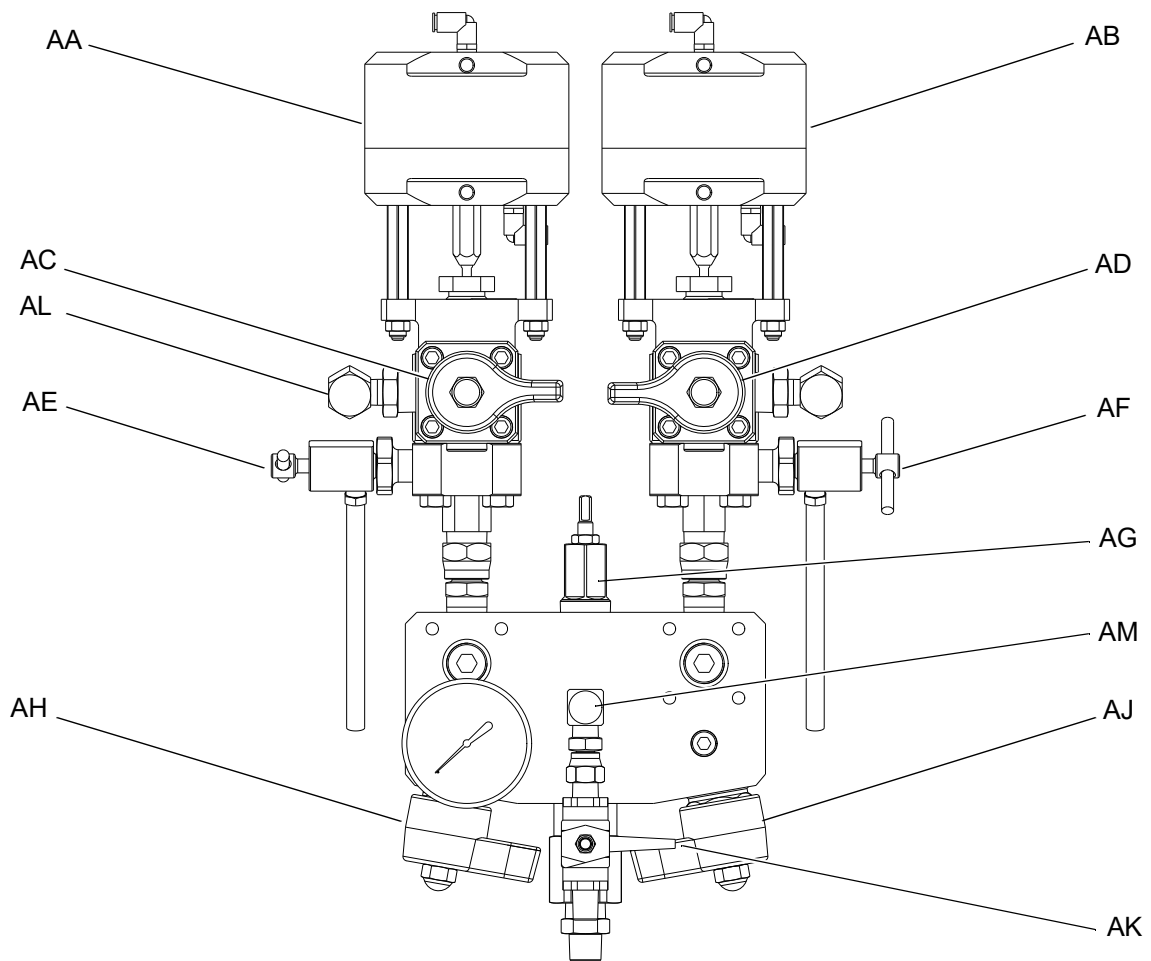
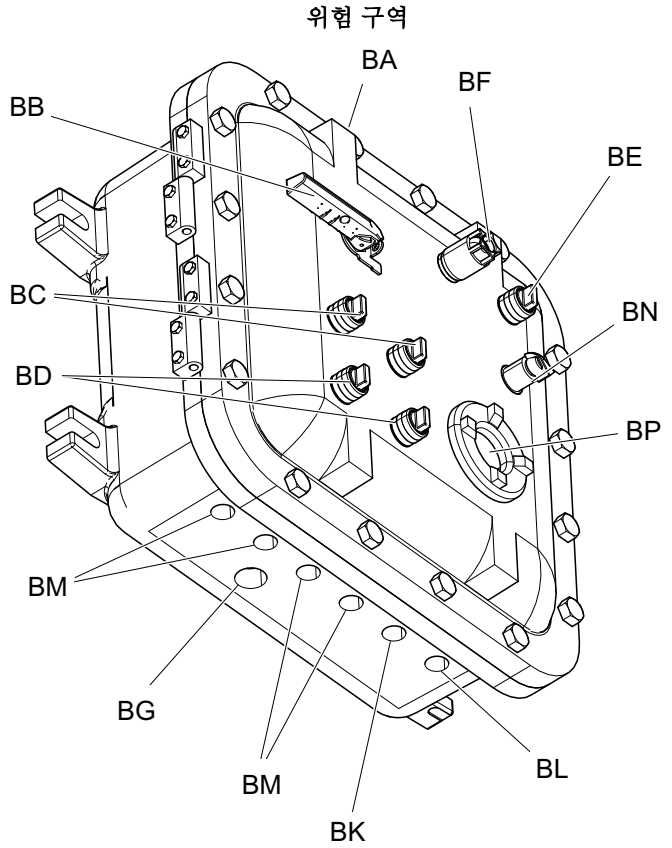
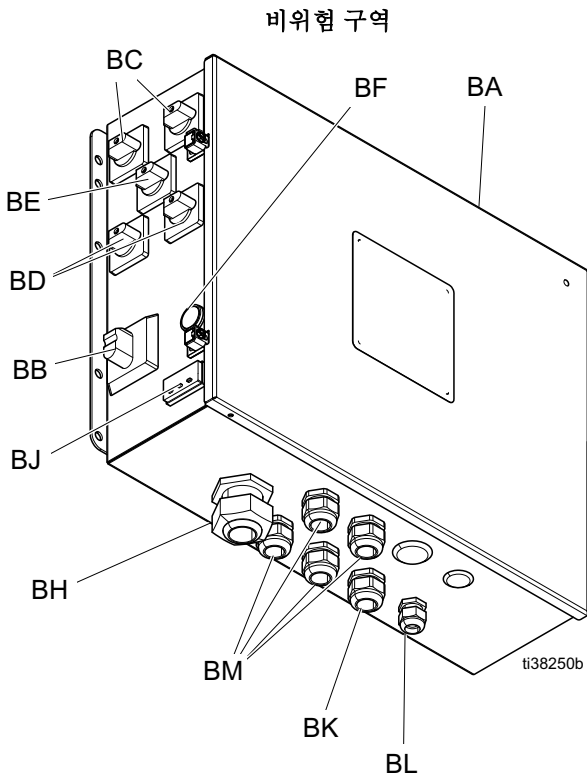


그림 3: 유체 제어장치 어셈블리

- | | |
|-------------|-----------------------|
| AA 도징 밸브 A | AF 샘플링 밸브 B |
| AB 도징 밸브 B | AG 제한 밸브 |
| AC 재순환 밸브 A | AH 혼합 매니폴드 차단/체크 밸브 A |
| AD 재순환 밸브 B | AJ 혼합 매니폴드 차단/체크 밸브 B |
| AE 샘플링 밸브 A | AK 솔벤트 차단 밸브 |
| | AL 압력 센서 |
| | AM 솔벤트 체크 밸브 |

정선 박스



- BA 전기 엔클로저
- BB 메인 전원 스위치
- BC 1차 히터 스위치
- BD 호퍼 히터 스위치
- BE 호스 히터 스위치
- BF 메인 전원 표시등
- BG 메인 전원 인입점

- BH 스트레인 릴리프(비위험 구역만)
- BJ 전기 히터드 호스 온도 컨트롤러/디스플레이(비위험 구역만)
- BK 호스 히터 하니스 인입점
- BL 열전쌍 센서 인입점
- BM 유체 히터 및 호퍼 히터 하니스 인입점
- BN 온도 디스플레이(위험 구역만)
- BP 온도 디스플레이(위험 구역만)

에어 제어장치

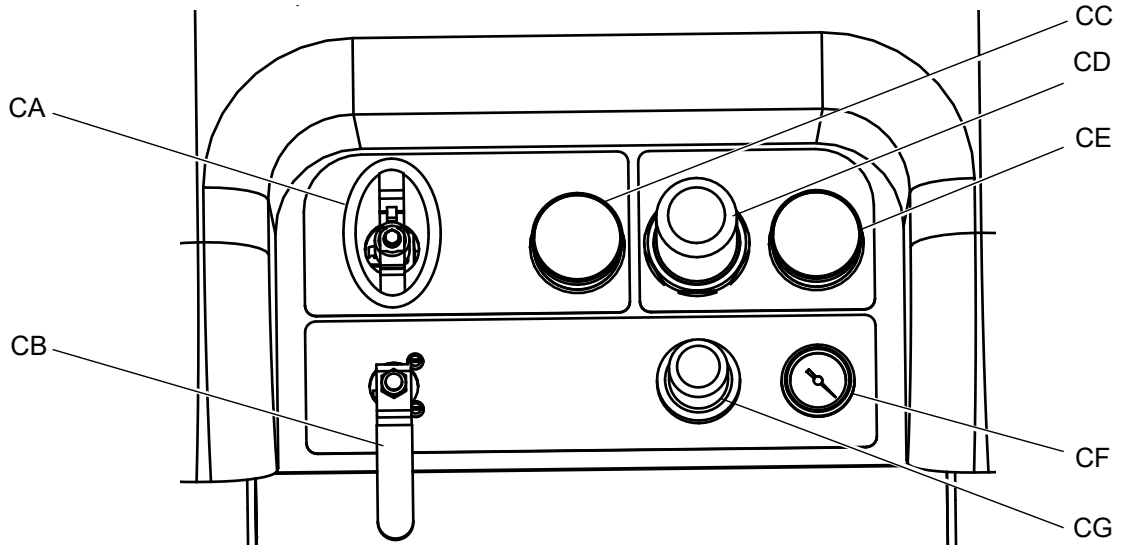


그림 4: 에어 제어장치

- CA 메인 펌프 및 에어 ON/OFF 제어장치
- CB 솔벤트 펌프 및 에어 ON/OFF 제어장치
- CC 흡입구 에어 압력 게이지
- CD 메인 펌프 에어 레귤레이터

- CE 메인 펌프 에어 레귤레이터 압력 게이지
- CF 솔벤트 펌프 에어 압력 게이지
- CG 솔벤트 펌프 에어 레귤레이터

사용자 인터페이스

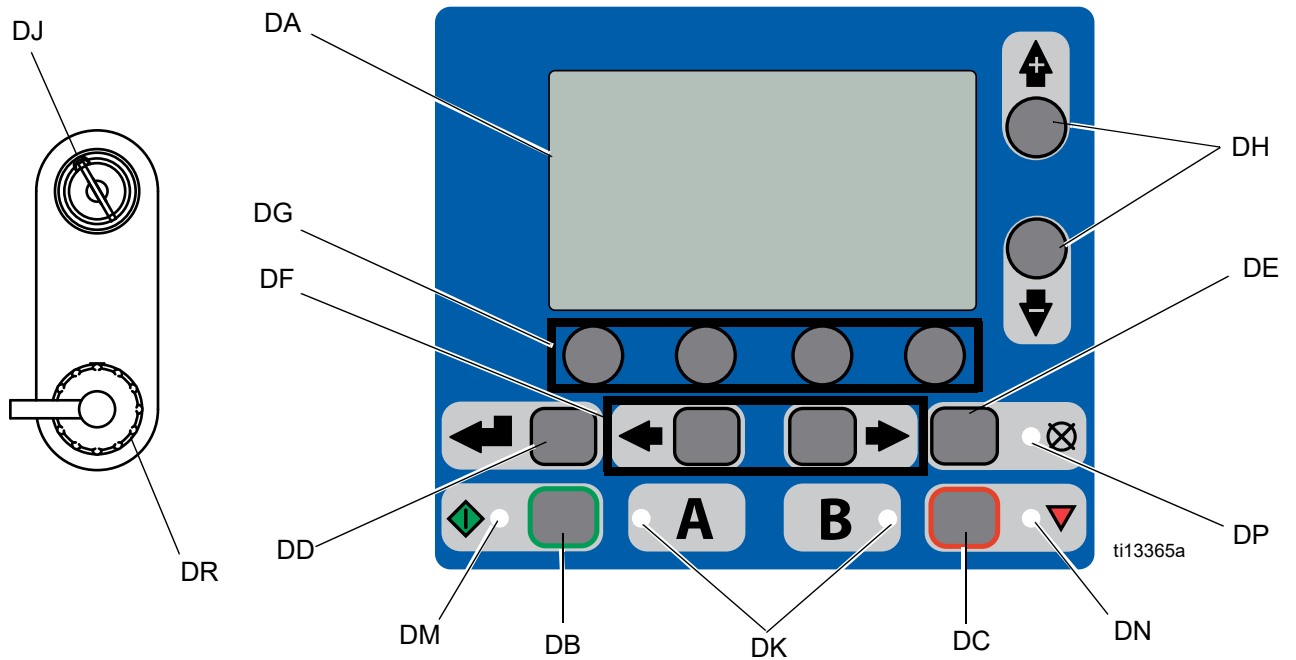


그림 5: 사용자 인터페이스

버튼

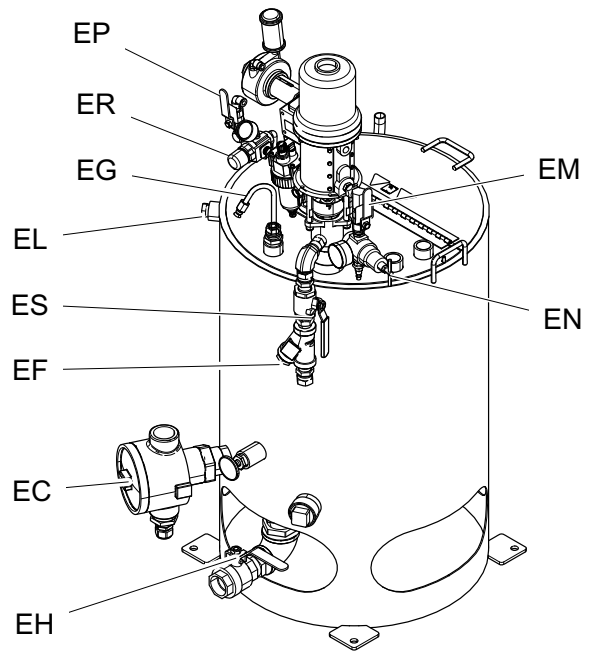
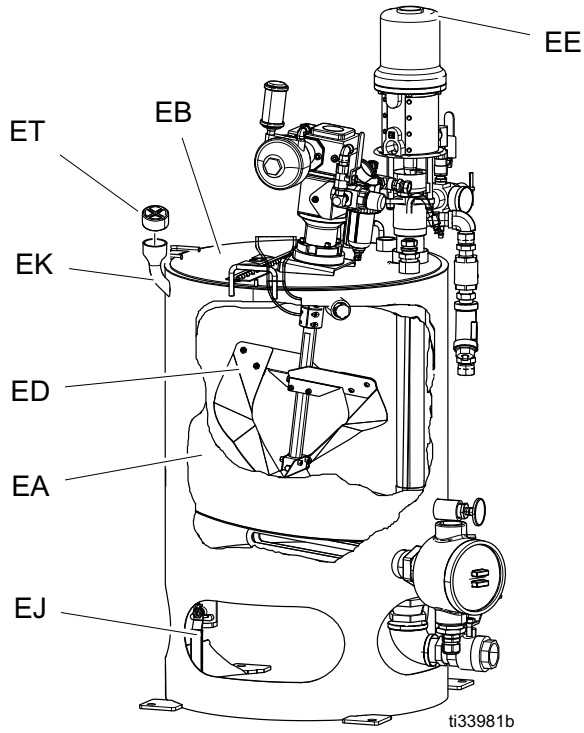
참조	버튼	기능
DA	디스플레이 화면	비율, 모드 선택, 오류 조건, 토털라이저, 시스템 정보를 보는 데 사용됩니다.
DB	시작	작동 화면에서 현재 선택한 활성 작동 모드 기능을 초기화합니다.
DC	중지	현재 선택된 활성 작동 모드 기능을 종료합니다.
DD	Enter	드롭다운 필드, 선택 옵션을 열고 값을 저장하려면 누릅니다.
DE	알람 재설정	알람 및 주의를 재설정합니다.
DF	왼쪽/오른쪽	작동 또는 설정 모드에서 화면 사이를 이동합니다.
DG	기능	LCD에서 각 4개 버튼 위에 아이콘으로 나타나는 모드 또는 작업을 활성화합니다.
DH	위/아래	설정 화면 내에서 선택 상자, 드롭다운 필드 및 선택 가능한 값 사이를 이동합니다.
DJ	설정 키 잠금	비율을 변경하거나 설정 모드로 들어갑니다.
DR	USB 포트	데이터 다운로드를 위한 연결. 비위험 구역에서만 사용하십시오.

LED

디스플레이에는 4개 유형의 LED가 있습니다.

참조	LED	기능
DK	파란색	도징 밸브 활성화 - 켜짐 - 도징 밸브가 활성화입니다. - 꺼짐 - 도징 밸브가 비활성입니다.
DM	녹색	스프레이 모드 활성화 - 스프레이 모드가 켜졌습니다(활성). - 스프레이 모드가 꺼졌습니다(비활성).
DN	빨간색	알람 - 켜짐 - 알람이 있습니다. - 꺼짐 - 알람이 없습니다.
DP	노란색	경고 - 켜짐 - 활성화입니다. - 꺼짐 - 표시된 경고가 없습니다. 비율 및 설정 필드를 변경할 수 없습니다. - 점멸 - 키가 있고 켜져 있습니다. 비율 및 설정 필드를 변경할 수 있습니다.

호퍼 어셈블리





- EA 이중벽 호퍼
- EB 호퍼 뚜껑
- EC 투입식 히터
- ED 교반기
- EE 공급 펌프
- EF Y-스트레이너
- EG 재순환 튜브
- EH 재료 드레인
- EJ 가열 유체 드레인 밸브

- EK 가열 유체 충전 포트
- EL 가열 유체 벤트
- EM 에어 밸브(공급 펌프)
- EN 에어 레귤레이터(공급 펌프)
- EP 에어 밸브(교반기)
- ER 에어 레귤레이터(교반기)
- ES Y-스트레이너 밸브
- ET 충전 포트 캡

사용자 인터페이스 디스플레이

사용자 인터페이스 디스플레이에 관한 자세한 내용은 **사용자 인터페이스 디스플레이(75???)**를 참조하십시오.

메인 디스플레이 화면 구성 요소

혼합 비율 대상의 부피가  이거나 중량이  인 경우, 시스템 비율 모드가 표시됩니다. 중량이 초과되면 시스템을 실행 전에 캘리브레이션해야 합니다. **펌프 및 계량 테스트(51페이지)**를 참조하십시오.

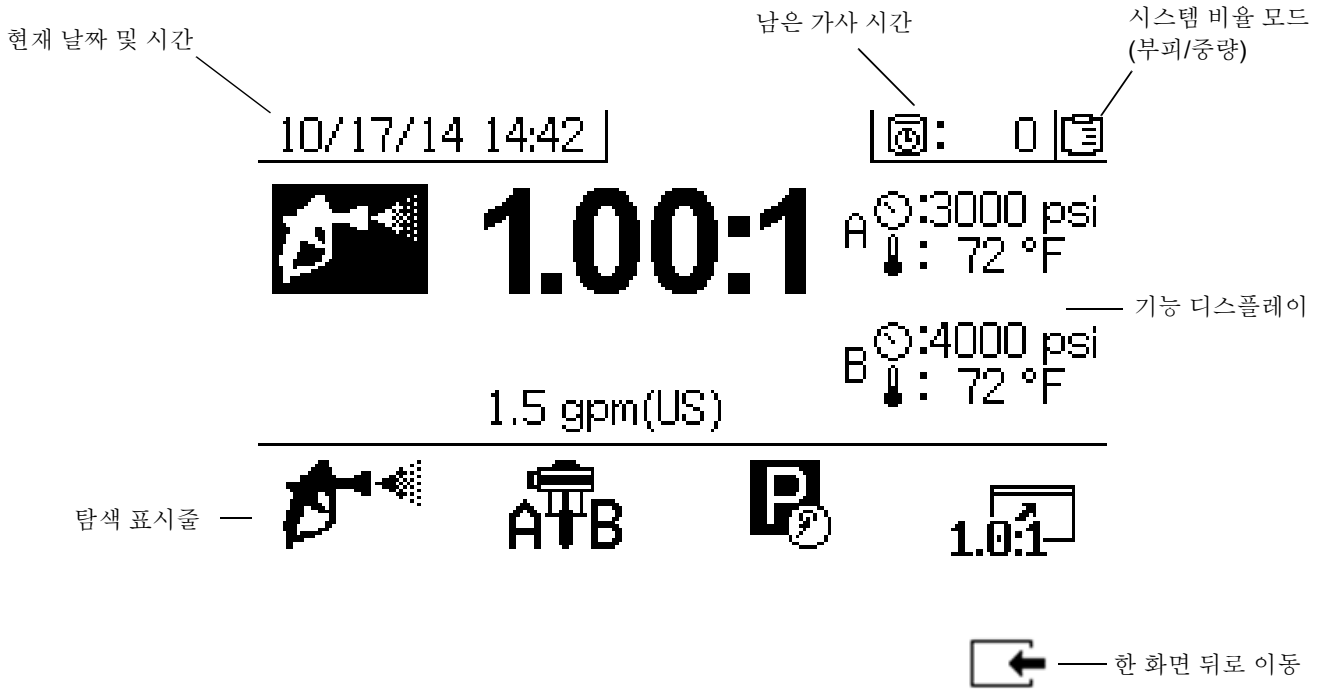


그림 6: 메인 디스플레이 화면 구성 요소(모든 디스플레이 기능이 활성화된 상태 표시)

주의

소프트 키 버튼의 손상을 방지하려면 펜, 플라스틱 카드, 손톱과 같은 날카로운 물체로 버튼을 누르지 마십시오.

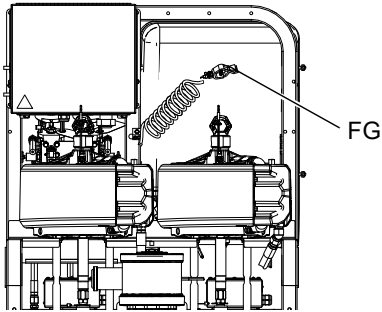
설정

접지

				
---	---	---	---	--

정전기 스파크나 감전 위험을 줄이기 위해 장비를 접지해야 합니다. 전기 또는 정전기 스파크는 연기를 발생시켜 점화되거나 폭발할 수 있습니다. 부적절한 접지는 감전을 유발할 수 있습니다. 접지는 전류가 빠져나가는 경로를 제공합니다.

시스템: 전원 연결(27페이지)에 설명된 바과 같이 전기 구획에 전원 접지선을 연결하십시오. **XM** 도장에 접지선 클램프(FG)를 실제 접지면에 연결하십시오.



에어 및 유체 호스: 접지 연속성을 보장하기 위해 최대 결합 호스 길이가 150 m(500 ft)인 전기적으로 전도성 있는 호스만을 사용하십시오. 호스의 전기 저항을 정기적으로 확인합니다. 접지에 대한 총 저항이 29메가옴을 초과하면 호스를 즉시 교체하십시오.

스프레이 건: 적절하게 접지된 유체 호스 및 펌프와의 연결을 통해 접지하십시오.

솔벤트 페일: 현지 규정을 따르십시오. 접지된 표면에 놓이는 전도성 금속 페일만 사용하십시오. 접지 연속성을 방

해하는 종이나 판지와 같은 전도성이 없는 표면에는 페일을 놓지 마십시오.



세정하거나 압력을 해제할 때 접지 상태를 유지하려면: 스프레이 건의 금속 부분을 단단히 잡고 접지된 금속 페일의 측면에 건을 당깁니다.

스프레이할 대상: 현지 규정을 따르십시오.

유체 공급 용기: 현지 규정을 따르십시오.

에어 컴프레서: 제조업체의 권장사항을 따르십시오.

전원 연결

				
---	--	--	--	--

감전으로 인한 부상을 방지하기 위해 케이블을 연결하기 전과 장비를 수리하기 전에 메인 스위치를 끄고 전력을 차단합니다. 모든 전기 작업은 반드시 자격 있는 전기 기술자가 수행해야 하며, 현지 법규와 규정을 따라야 합니다.

XM 모델에 대한 특정 정보는 전원 코드 지침(95페이지)을 참조하십시오.

XM _ L _ _ 모델

벽을 통해 전원이 공급되며 비위험 구역에서 240V 미만인 도장기에만 해당됩니다.

도장기는 비위험 구역에서 미국식 **NEMA 5-15** 플러그와 함께 사용해야 합니다. 전원 코드 어댑터는 유럽 및 호주용 코드 세트와 함께 제공됩니다.

XM _ M _ _ , XM _ H _ _ , XM _ J _ _ 및 XM _ K _ _ 모델

230V-480V를 포함하는 정션 박스가 있는 도장기용.



모든 전기 배선은 반드시 자격 있는 전기 기술자가 수행해야 합니다. 모든 현지 법규와 규정을 따르십시오.
--

정션 박스(22페이지)에 표시된 의도한 인입 위치를 사용하십시오.

1. 메인 전원 스위치(BB)를 끕니다.
2. 정션 박스 도어를 엽니다.
3. **비위험 구역 전용:** 전기 엔클로저(BA)의 변형 방지 장치를 통해 전원 코드(BH)를 배선합니다.

위험 구역 전용: 메인 전원 인입점(BG) 전기 엔클로저(BA)를 통해 전원 코드를 라우팅하려면 현지 법규 및 규정을 따르십시오.

4. 접지선을 접지 단자(GT)에 연결하십시오. 그림 7(29페이지)을 참조하십시오.
5. 그림 7(29페이지)과 같이 전원 코드를 연결되지 않은 부분에 연결합니다. 도체를 55 in-lb(6.2 N•m) 토크로 조입니다. 모든 연결을 살짝 당겨 적절하게 고정되었는지 확인합니다.
6. **비위험 구역 전용:** 스트레인 릴리프(BH)를 조입니다.
위험 구역 전용: 엔클로저에 들어가는 전원 케이블을 쉐어링하기 위한 현지 법규 및 규정을 따르십시오.
7. 그림 7(29페이지)에 표시된 위치에 제공된 단자 점퍼를 설치하십시오.
8. 모든 항목이 그림 7(29페이지)에 표시된 것과 같이 올바르게 연결되었는지 확인한 다음 정션 박스 도어를 닫습니다.

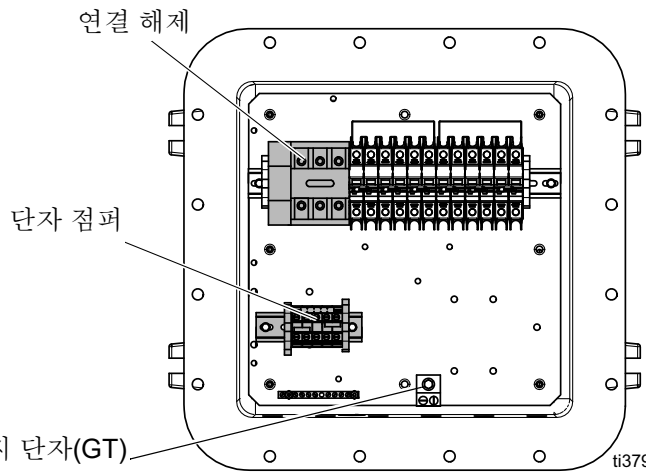
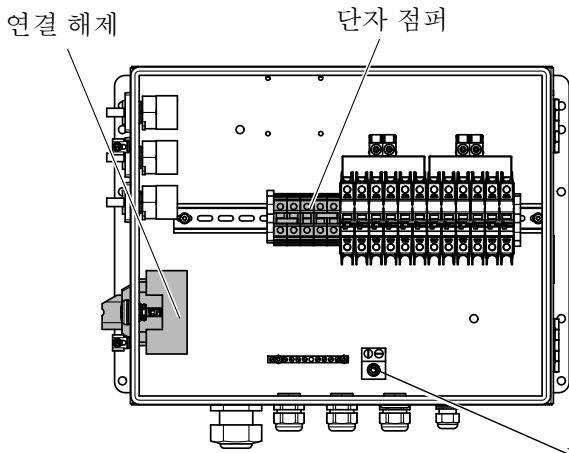
참고: 기계에는 380 Vac 3상 WYE 위치의 점퍼가 제공됩니다.

참고: 점퍼에는 230V-380V만 적용할 수 있습니다.

배선도

비위험 구역

위험 구역



ti37908a

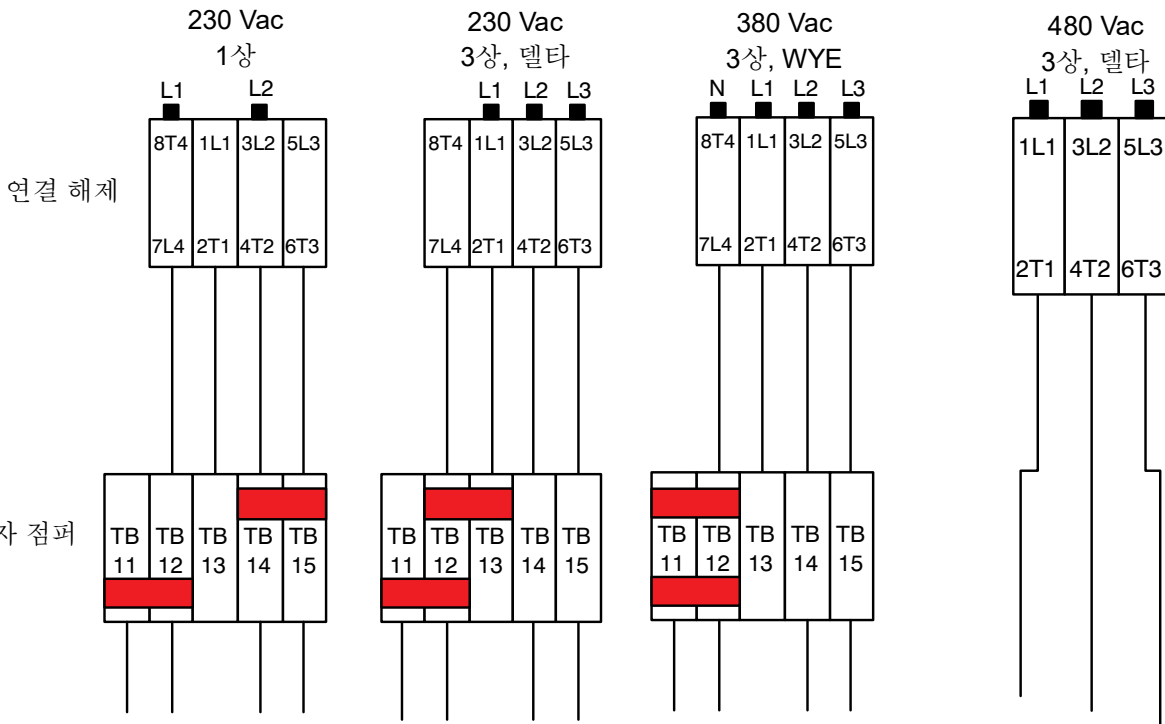


그림 7: XM 배선도

폭발 방지 히터 연결

위험 구역용 도장기만 해당
(XM_J_ _ 및 XM_K_ _)

<p>도장기가 위험 구역용인 경우 자격을 갖춘 전기 기술자가 폭발 방지 히터 배선을 연결해야 합니다. 배선 및 설치가 위험 구역에 대한 현지 전기 법규 및 규정을 준수하는지 확인하십시오.</p> <p>장비를 부적절하게 설치하거나 연결하면 화재, 폭발, 감전 사고로 이어질 수 있습니다. 현지 법규와 규정을 준수하십시오.</p>				

배선, 배선 연결, 스위치, 전기 배전판은 모두 내화성(방폭) 요건을 충족해야 합니다.

위험 구역용 배선도는 정션 박스 설명서를 참조하십시오.

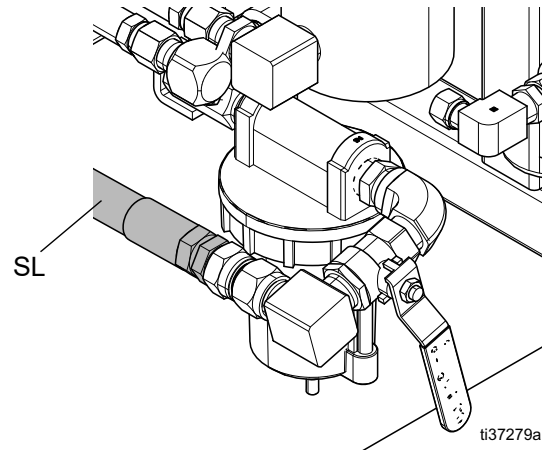
위험 구역에서 전기 연결 지침 및 가이드라인을 보려면 Viscon HP 히터 설명서를 참조하십시오.

위험 구역에서 전기 연결 지침 및 가이드라인을 보려면 Viscon HF 히터 설명서를 참조하십시오.

에어 공급장치 연결

에어 공급 라인(SL)을 1.0 in.(10.1 mm) npt(f) 에어 필터 흡입구에 연결하십시오.

최소 1.0 in.(25.4 mm) 내경(ID)의 에어 호스를 사용합니다.



에어 공급 요구 사항: 최대 150 psi(1.0 MPa, 10.3 bar), 시스템 확인(51 페이지) 실행 중 최소 50 psi(0.35 MPa, 3.5 bar) 및 스프레이 중 80 psi(0.55 MPa, 5.5 bar).

필수 유량 부피: 최소 70 scfm (1.96 m³/분), 최대 250 scfm(7.0 m³/분). 사용 가능한 유체 압력 및 유량은 사용 가능한 에어 부피와 직접적으로 관련되어 있습니다. 펌프 성능 차트(102페이지)를 참조하십시오.

일반 유량 지침:

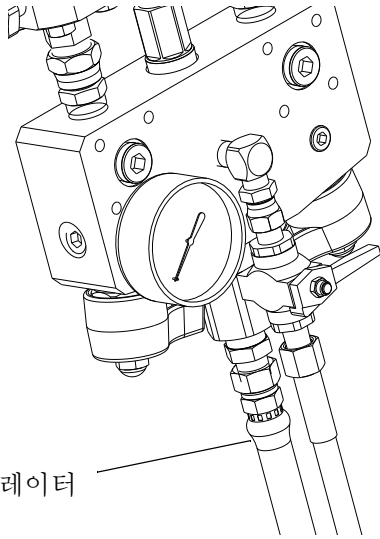
- 스프레이 중 gpm(lpm)당 70 scfm(1.96 m³/min)
- 교반기당 10 scfm(0.28 m³/min) 추가
- 드럼 공급 펌프당 10 scfm(0.28 m³/min) 추가

위험 구역에서 도장기를 사용하는 경우, 공기 구동식 얼터네이터를 통해 제어 디스플레이(F)에 전원이 공급됩니다.

도징 밸브는 에어에 의해 작동됩니다. 스프레이 동안 흡입구 에어 게이지가 80 psi(0.55 MPa, 5.5 bar) 미만으로 떨어지면 도장기의 도징 밸브가 제대로 작동하지 않습니다. B측 도징 밸브가 닫히지 않을 수 있으며, 이로 인해 B 오버도징 및 비율 감소가 발생합니다.

유체 호스 어셈블리 연결

1. 유체 매니폴드 배출구에 유체 호스를 연결하십시오. 아직 건 스프레이 팁을 설치하지 마십시오.



주의

유체 매니폴드에 스태틱 믹서를 직접 조립하지 마십시오. 재료 도징이 완전히 통합될 수 있도록 인티그레이터 호스의 처음 25 ft(7.5 m) 이후에 고정식 믹서를 설치하십시오. 통합 재료가 제대로 스프레이되지 않으면 스프레이된 부품을 재작업해야 할 수 있습니다.

2. 모든 피팅을 조입니다.

참고: 전기 히터드 호스를 사용하는 경우 설치 및 작동 지침은 전기 히터드 호스 설명서를 참조하십시오.

참고: 워터 히터드 호스를 사용하는 경우 설치 및 작동 지침은 호퍼 및 호스 열순환 설명서를 참조하십시오.

참고: 재순환 원격 혼합 매니폴드 키트(273185)를 사용하는 경우 설치 및 부품 용 원격 재순환 매니폴드 및 프라이밍 및 세척에 대한 작동 지침은 XM 혼합 매니폴드 키트 설명서를 참조하십시오. **관련 설명서(3페이지)**를 참조하십시오.

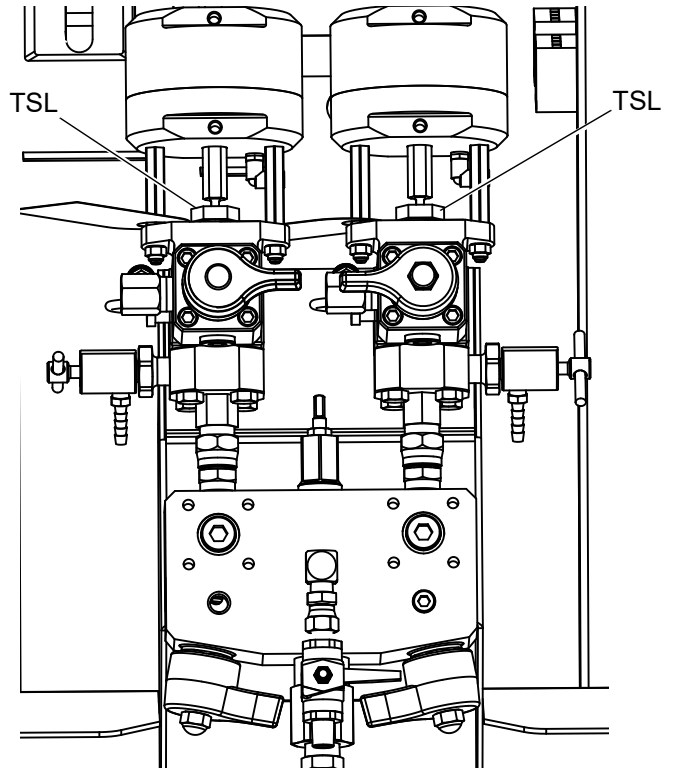
참고: 원격 혼합 매니폴드를 사용하는 경우 작동 지침은 XM 혼합 매니폴드 키트 설명서를 참조하십시오. **관련 설명서(3페이지)**를 참조하십시오.

패킹 너트 조정

1. 쓰로트 쉘 액(TSL™)으로 펌프 A 및 B 패킹 너트를 채우고 50ft-lb (67.5 N•m)의 토크로 조이십시오. Xtreme Lower 펌프에 대한 자세한 내용은 Xtreme Lower 설명서를 참조하십시오.

참고: 첫날 사용 후 패킹 너트를 다시 조이십시오.

2. 너트가 패킹에 닿은 후, 도징 밸브 A 및 B 패킹 너트를 쓰로트 쉘 액(TSL)으로 채운 후 1/4 만큼 돌려서 조입니다(약 145-155 in-lb (16-18 N•m)).



펌프 및 도징 밸브에 대해 처음 1시간 작동 후, 그리고 24시간 작동 후 패킹 너트가 조여져 있는지 확인하십시오. 그런 다음 TSL 색이 변색되거나 패킹 너트로 흘러나온 경우 점검하십시오. 또한 도장기를 운반할 때마다 조여진 상태를 점검하십시오. 유체 압력이 감소된 경우에만 패킹 너트를 조여야 합니다. 모든 쉘에 관한 유지보수 절차 간격(64페이지)을 계속 따르십시오.

기본 운전

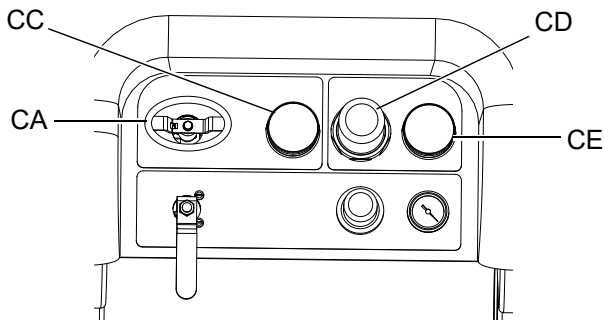
전원 켜기

(위험 구역 도장기용 알터네이터 전원 공급 시스템)

참고: 위험 구역 XM 모델 변형은 압축 에어 공급 터빈을 전원 공급 장치로 사용하는 본질적으로 안전한 알터네이터가 특징입니다. 본질적으로 안전한 알터네이터 모듈이 작동 압력 18 +/- psi(12.6 +/- 10 kPa, 1.26 +/- 0.07 bar)로 설정되어 있는지 확인하십시오. 추가 지침은 XM 이액형 장비 수리 부품 설명서를 참조하십시오.

1. 메인 펌프 에어 레귤레이터(CD)를 최소 설정으로 지정하십시오.
2. 메인 에어 밸브(E)와 메인 펌프 및 에어 밸브(CA)를 열고 에어 구동식 알터네이터를 시동하십시오.

메인 에어 압력은 게이지(CC)에 표시됩니다. 5초 후에 유체 제어 화면이 표시됩니다. 작동(유체 제어) 화면(85페이지)을 참조하십시오.



전원 켜기

(벽면 전원 공급 시스템)

메인 전원(BB)을 켭니다. 5초 후에 유체 제어 화면이 표시됩니다. 작동(유체 제어) 화면(85페이지)을 참조하십시오.

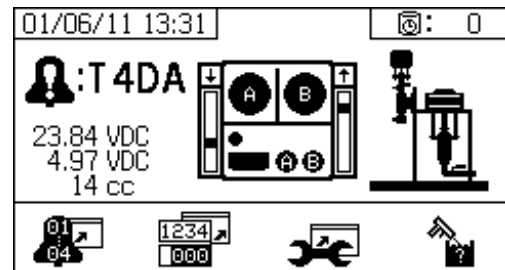
비율 조정 및 설정

1. 키(DJ)를 오른쪽으로 돌리십시오(설정 위치). 노란색 LED가 깜박이고 홈 설정 화면이 표시됩니다.

2. 및 을 눌러 비율을 변경하십시오.
3. 원하는 비율이 표시되면 키를 왼쪽으로 돌리십시오. 노란색 LED가 꺼집니다.
4. 옵션 설정 선택을 시스템 설정 구성(옵션)(33페이지)에 설명된 대로 원하는 매개변수로 변경하십시오.

알람 보기

알람이 발생하면 알람 정보 화면이 자동으로 표시됩니다. 그리고 종 모양 아이콘과 함께 현재 알람 코드가 표시됩니다. 또한 도장기의 상단과 측면 보기에 알람 위치가 표시됩니다.



오류 코드에는 알람 및 주의의 두 가지 수준이 있습니다. 종 모양 아이콘은 알람을 나타냅니다. 느낌표가 있는 단색 종 모양 아이콘과 세 번의 신호음은 알람을 나타냅니다. 윤곽선이 표시되고 속이 빈 종 모양 아이콘과 한 번의 신호음은 주의를 나타냅니다.

알람 진단

각 알람 코드의 원인과 해결책은 알람 코드 및 문제 해결(64페이지)을 참조하십시오.


알람 해제

을 눌러 알람 및 주의를 해제합니다. 을 눌러 작동(유체 제어장치) 화면으로 돌아가십시오.


알람 및 알람 코드에 대한 자세한 내용은 LED 진단 정보(62페이지)를 참조하십시오.

시스템 설정 구성(옵션)

사용자 인터페이스 디스플레이 화면에 관한 자세한 내용은 사용자 인터페이스 디스플레이(75페이지)를 참조하십시오.






사용자 인터페이스 매개변수 및 USB 매개변수를 설정하려면 홈 설정 화면에서  을 누릅니다.





사용자 인터페이스 매개변수 설정




가사 시간/호스 길이 화면에서  을 눌러 사용자 인터페이스 매개변수 화면으로 이동합니다.

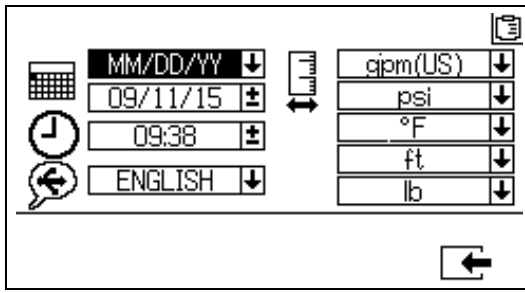
다음 사용자 인터페이스 매개변수를 구성할 수 있습니다.

- 날짜 형식
- 날짜(출고 시 설정)
- 시간(출고 시 설정)
- 측정 단위:
 - 유체 유량
 - 압력
 - 온도
 - 호스 길이
 - 중량


날짜 형식을 변경하려면  을 눌러 필드를 선택하십시오.  을 눌러 드롭다운 필드를 여십시오.  및  을 눌러 원하는 형식을 선택합니다.  을 다시 눌러 해당 날짜 형식을 저장하십시오. 측정 단위 형식을 변경할 경우에도 이 절차를 수행하십시오.

날짜와 시간을 변경하려면  을 눌러 필드를 선택하십시오.  을 눌러 필드를 선택 가능한 상태로 만드십시오.  및  을 눌러 각각의 자릿수를 스크롤합니다.









 및  을 눌러 필드의 다음 자릿수로 이동합니다.  을 눌러 변경 내용을 저장합니다.

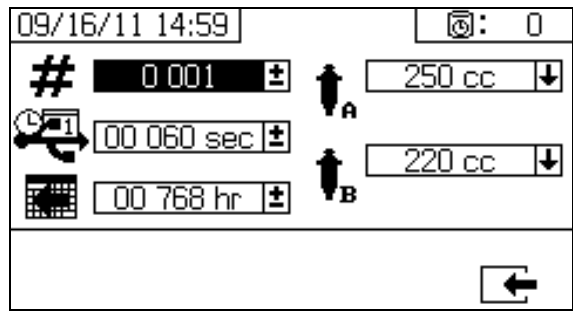


USB 매개변수 설정

사용자 인터페이스 매개변수 화면에서  을 눌러 USB 매개변수 화면으로 이동합니다.

도장기 번호를 설정하려면 외장 USB 플래시 드라이브에 다운로드된 시간 수와 데이터 기록 빈도를 구성하십시오.


 및  을 눌러 각 필드로 이동합니다.  을 눌러 필드를 선택 가능한 상태로 만드십시오.  및  을 눌러 각각의 자릿수를 스크롤합니다.  및  을 눌러 각 필드의 다음 자릿수로 이동합니다.  을 눌러 변경 내용을 저장합니다.



유지보수 매개변수 설정(옵션)








시스템 설정을 구성하기 전에 **설정 활성화 화면**(81페이지)를 참조하여 이 절에 표시된 화면이 표시되고 구성 가능하도록 하십시오. 그렇지 않은 경우 **설정 활성화 화면**의 지침을 따라 설정을 활성화하십시오.

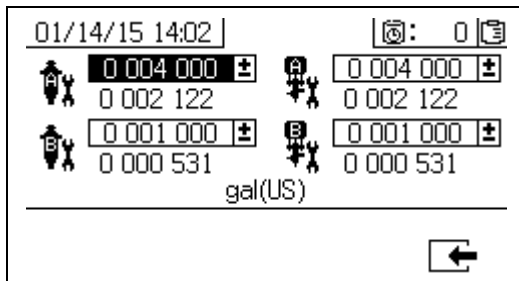
사용자 인터페이스 디스플레이 화면에 관한 자세한 내용은 **사용자 인터페이스 디스플레이**(75페이지)를 참조하십시오.

유지보수 일정을 포함하여 펌프 및 밸브의 유지보수 매개변수를 설정하려면 홈 설정 화면에서  을 누릅니다.







첫 번째 화면을 사용하여 펌프와 도징 밸브에 대한 유지보수 설정점을 설정하십시오. 두 번째 화면을 사용하여 인입 에어 필터를 교환할 유지보수 일정을 설정하십시오.

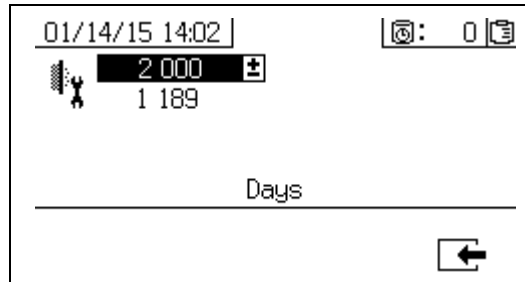
유지보수 설정점 설정

유지보수 설정점을 구성하려면  및  을 눌러 각 필드로 이동한 다음  을 눌러 필드를 선택 가능한 상태로 만듭니다.  을 눌러 각각의 설정점 자릿수를 스크롤합니다.  및  을 눌러 옵션 값을 스크롤합니다. 원하는 설정점에 도달할 때까지 이 절차를 계속하십시오.  을 눌러 설정점을 저장합니다.



유지보수 일정 설정



미리 알림이 표시되도록 인입 에어 필터 교체 일 수를 설정하려면  을 눌러 유지보수 설정 2 화면으로 이동합니다.  을 눌러 필드를 선택 가능한 상태로 만드십시오.  을 눌러 각 자릿수를 스크롤한 다음,  및  을 눌러 옵션 값을 스크롤합니다.  을 눌러 해당하는 일 수 값을 저장합니다.



도장기 한계 설정(옵션)





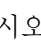


한계 설정 화면에 관한 자세한 내용은 **사용자 한계 설정 화면(83페이지)**을 참조하십시오.

펌프 압력 한계 및 온도 한계를 설정 및 조정하려면:

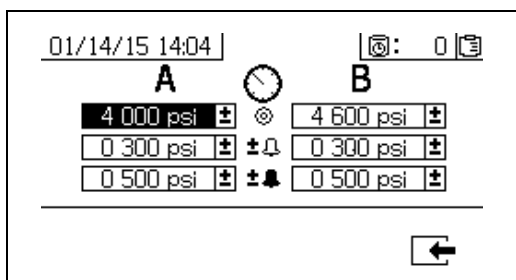
1. 설정 활성화와 2 화면 에서  을 선택하십시오. 지침은 **설정 활성화 화면(81페이지)**를 참조하십시오.
2. 홈 설정 화면에서  을 눌러 한계 화면으로 이동하십시오.
3. **압력 한계 설정 및 온도 한계 설정**의 지침을 따르십시오.

압력 한계 설정

한계에 도달할 경우 주의 및/또는 경고가 발생되도록 각 펌프에 대한 압력 한계를 설정하려면 다음 지침을 사용하십시오.









압력 한계를 설정하려면  와  을 눌러 각 필드로 이동한 후  을 눌러 필드를 선택 가능한 상태로 만드십시오.  을 눌러 각 자릿수를 스크롤한 다음,  및  을 눌러 옵션 값을 스크롤합니다. 원하는 압력 한계에 도달할 때까지 이 절차를 계속하십시오.  을 눌러 저장합니다.

B 펌프 압력은 항상 A 펌프 압력보다 10-20% 더 높습니다.

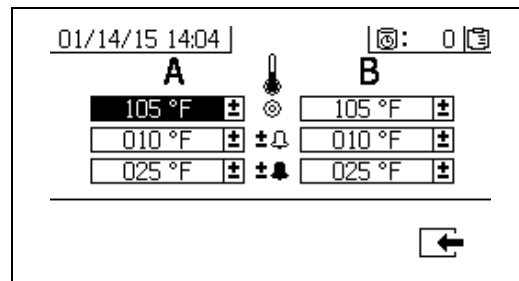


온도 한계 설정

한계에 도달할 경우 주의 및/또는 경고가 발생되도록 온도 한계를 설정하려면 다음 지침을 사용하십시오.

 을 눌러 온도 한계 화면으로 이동하십시오. 온도 한계를 설정하려면  와  을 눌러 각 필드로 이동한 후  을 눌러 필드를 선택 가능한 상태로 만드십시오.  을 눌러 각 온도 자릿수를 스크롤한 다음,  및  을 눌러 옵션 값을 스크롤합니다. 원하는 온도 한계에 도달할 때까지 이 절차를 계속하십시오.  을 눌러 값을 저장하십시오.

온도 설정점에 허용되는 범위는 34° - 160°F(1° - 71°C)입니다.



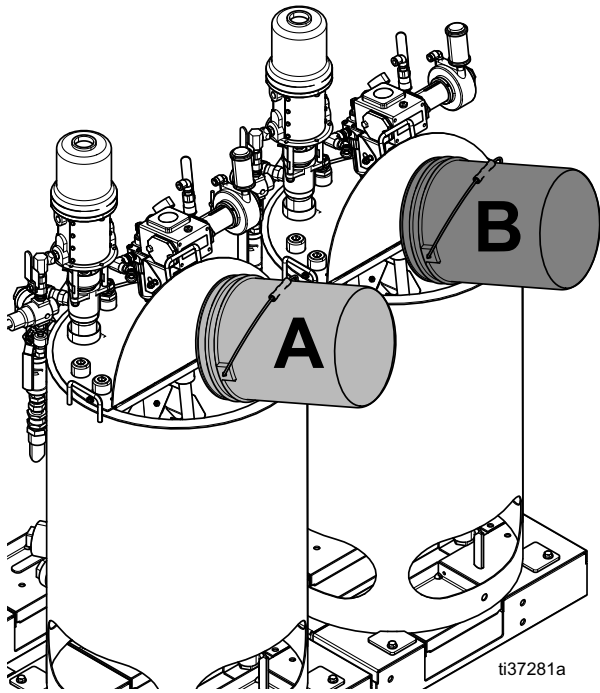
프라이밍

A 및 B 유체 프라이밍

솔벤트 및 가열된 유체로 인한 부상 방지를 위해 솔벤트를 사용하거나 유체 온도가 43°C(110°F)를 초과하는 경우 장갑을 착용합니다. 튀는 현상을 방지하려면 가능한 최저 압력을 사용해서 프라이밍하십시오.				

참고: 아직 건 스프레이 팁을 설치하지 마십시오.

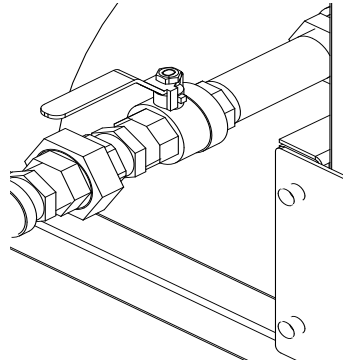
1. 재료를 호퍼에 추가하기 전에 상태를 조정하십시오. 수지 재료를 호퍼에 추가하기 전에 완전히 균질 상태로 흔들었는지, 쏟아 부을 수 있는 상태인지 확인하십시오. 재료를 호퍼에 추가하기 전에 경화제를 서스펜션에서 다시 저으십시오.
2. A와 B 호퍼를 적절한 재료로 채웁니다. 재료의 대부분은 A 면에 채우고 소량만 B 면에 채우십시오.



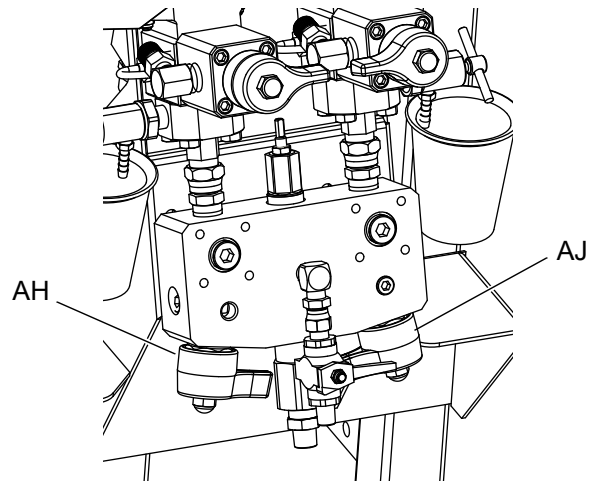
25갤런 스테인리스강 호퍼

3. 재순환 라인을 이동하여 용기를 비우십시오.

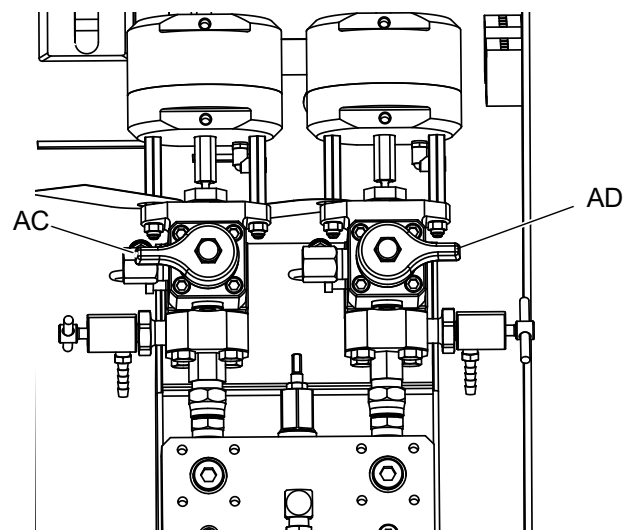
4. 볼 밸브를 펌프로 열거나 공급 펌프 에어 밸브를 열림 위치로 돌리고 에어 레귤레이터를 열어 공급 펌프를 시작하십시오.



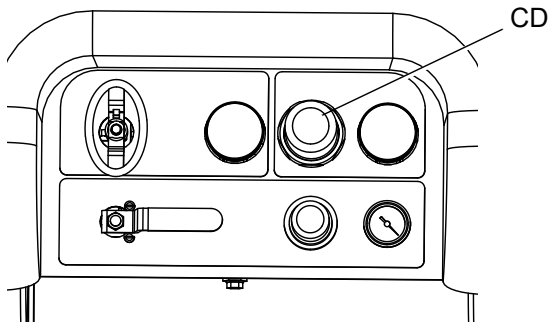
5. 혼합 매니폴드 밸브(AH, AJ)를 시계 방향으로 돌려 닫으십시오.



6. 재순환 밸브(AC, AD)를 여십시오.



- 에어 공급장치를 끄십시오. 메인 펌프 에어 레귤레이터(CD)를 20 psi(138 kPa 1.38 bar)로 설정하십시오.



- 수동 펌프 작동 모드를 사용하십시오.

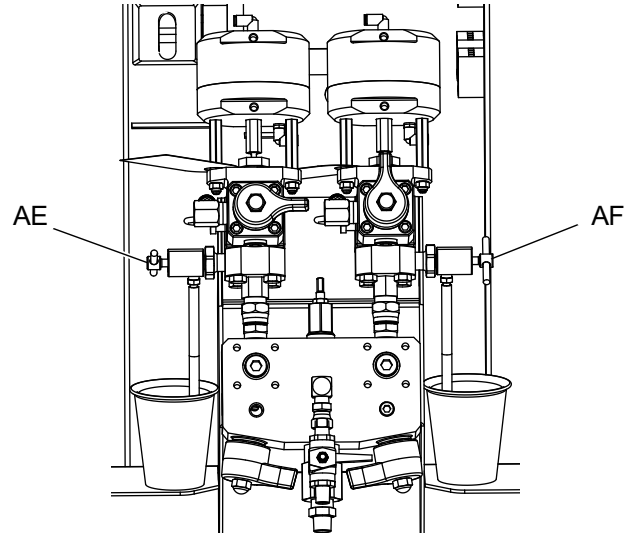
참고: 독립적으로 작동하는 경우 또는 로 설정하십시오. 필요에 따라 및 을 눌러 프라이밍합니다. 재료가 넘치지 않도록 용기를 주의하여 관찰하십시오.

- 펌프 A 를 선택하십시오. 을 누릅니다. 메인 펌프 에어 레귤레이터(CD)를 천천히 시계 방향으로 돌려 펌프 A가 시동될 때까지 에어 압력을 높이십시오. A에서 깨끗한 유체가 나올 때까지 폐일에 분배합니다. 재순환 밸브를 닫으십시오.

펌프를 프라이밍 또는 세척할 때 캐비테이션 또는 펌프 런 어웨이 알람이 발생하는 것은 정상입니다. 알람 을 해제하고 필요하면 을 다시 누릅니다. 이러한 알람은 펌프 속도가 과도하게 높아져 펌프 패키지가 손상되는 것을 방지해줍니다.

- 재순환 라인을 다시 호퍼로 옮깁니다.
- B 면에 대해 반복합니다.
- 두 샘플링 밸브(AE, AF)를 통해 각 재료를 소량 분배하십시오.

참고: 재료가 튀는 것을 방지하려면 샘플링 밸브를 천천히 여십시오.



- 두 샘플링 밸브(AE, AF)를 닫으십시오.

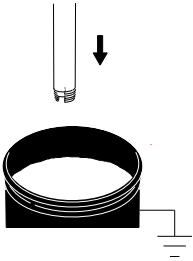
참고: 원격 혼합 매니폴드를 사용하는 경우 혼합 매니폴드에서 A 및 B 호스를 분리하십시오. 재료로 A 및 B 유체 라인을 프라이밍하십시오. 원격 매니폴드에 호스를 다시 연결하십시오.

참고: 재순환 원격 혼합 매니폴드 키트(273185)를 사용하는 경우 XM 혼합 매니폴드 키트 설명서(관련 설명서(3))를 참조하십시오.

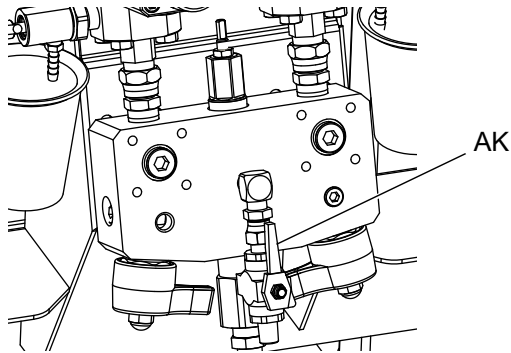
솔벤트 세척 펌프 프라이밍



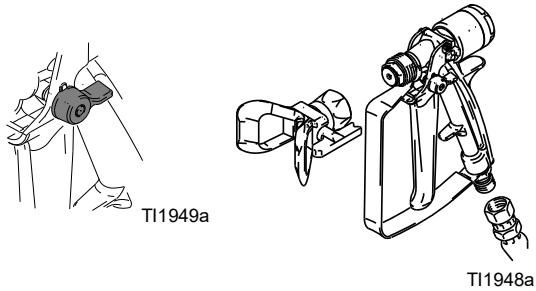
1. 솔벤트 금속 페일에 접지 와이어를 연결하십시오.
2. 솔벤트 금속 페일에 시폰 튜브를 놓으십시오.



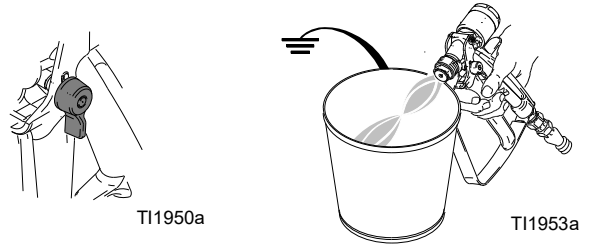
3. 혼합 매니폴드의 솔벤트 세척 밸브(AK)를 여십시오.



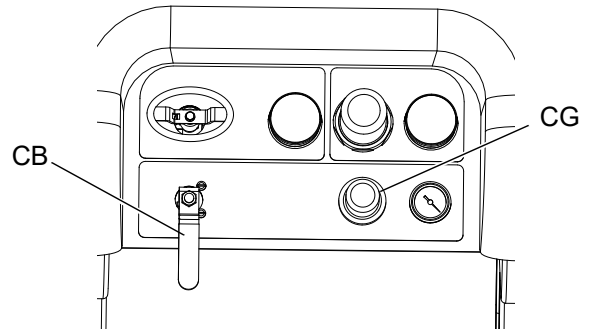
4. 트리거 잠금 장치가 잠겨 있는지 확인하십시오. 스프레이 팁을 제거하십시오.



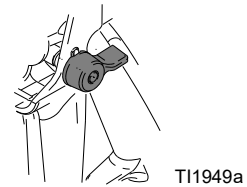
5. 트리거 잠금 장치를 풀고 접지된 금속 페일에 건을 발사하십시오. 구멍이 있는 페일 뚜껑을 사용하여 재료를 분배하십시오. 재료가 튀는 것을 방지할 수 있도록 구멍과 건 주위를 형질으로 감쌉니다. 건에서 손가락이 빠지지 않도록 주의하십시오.



6. 솔벤트 펌프 에어 밸브(CB)를 여십시오. 솔벤트 펌프 에어 레귤레이터(CG)를 당겨 천천히 시계 방향으로 돌려서 솔벤트 펌프를 프라이밍하고 혼합 호스 및 건에서 에어를 빼내십시오. 모든 에어가 퍼지될 때까지 건을 발사하십시오.



7. 솔벤트 펌프 에어 밸브(CB)를 닫고 건을 발사하여 감압하십시오. 건 방아쇠 잠금장치를 잠그십시오.



재순환

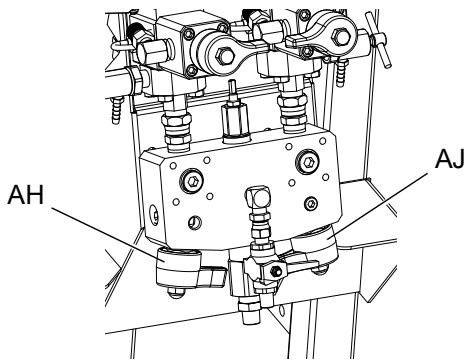
가열 사용

참고(가열 사용 재순환): 재료를 가열해야 하는 경우 재순환 모드를 사용하십시오. 1차 Viscon HF 유체 히터 상단에 표시된 온도를 기록해 두십시오(호퍼 배출부 또는 후면). 온도계 및 디스플레이가 작동 온도에 도달하면 재료를 스프레이할 수 있습니다.

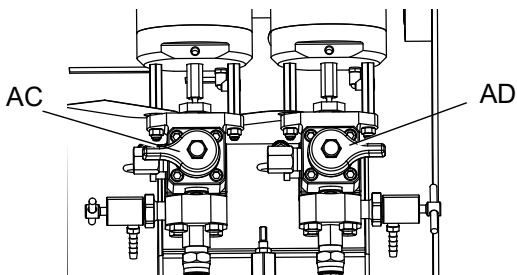
가열 미사용

참고(가열 미사용 재순환): 가열할 필요가 없는 시스템을 사용 중인 경우에서도 스프레이 전에 재순환이 계속 필요합니다. 재순환 작업은 고정된 필러를 혼합하고 펌프 라인을 완전히 프라이밍하며 펌프 체크 밸브가 원활하게 작동할 수 있도록 보장합니다.

1. 프라이밍(36페이지)을 따르십시오.
2. 혼합 매니폴드 밸브(AH, AJ)를 닫으십시오.



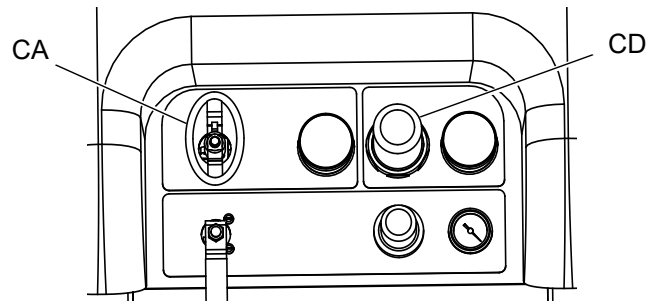
3. 재순환 호스가 올바른 호퍼에 있는지 확인하십시오.
4. 재순환 밸브(AC, AD)를 여십시오.




5. **ATB** 을 눌러 재순환할 펌프를 선택하고 다음을 스크

롤합니다. **TA** , **TB** 또는 **ATB** .

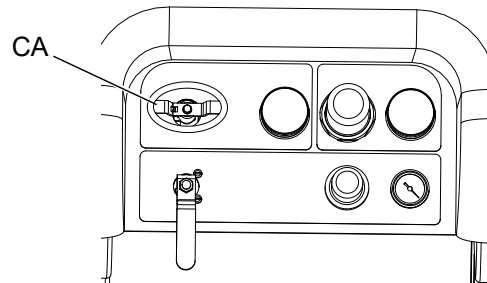
6. 메인 에어 차단 밸브(CA)를 여십시오. 시스템 에어 레귤레이터(CD)를 사용하여 펌프가 천천히 작동을 시작할 때까지 펌프에 에어 압력을 서서히 높이십시오.



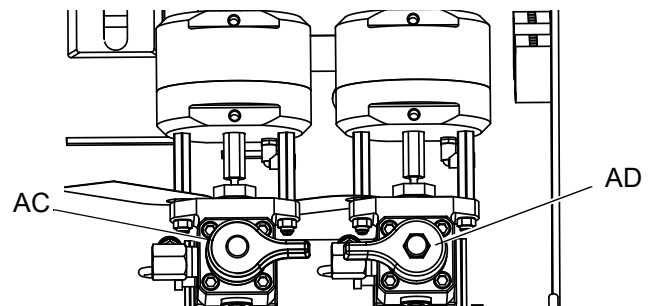
7. 재료가 원하는 온도에 도달할 때까지 펌프를 작동하십시오. 유체 가열(40페이지)을 따르십시오.

8. 원하는 온도에 도달하면  을 누르십시오.

9. 메인 에어 차단 밸브(CA)를 닫으십시오.



10. 재순환 밸브(AC, AD)를 닫으십시오.



11. 스프레이(41페이지)를 따르십시오.

참고: 3000 psi(21 MPa, 210 bar)를 초과하는 압력에서 A면 펌프를 순환하는 경우, 주의 표시가 나타나고 디스플레이의 노란색 LED가 켜집니다. 이는 펌프 수위가 너무 높아지는 것을 방지하기 위해 스프레이하기 전에 스프레이 모드를 선택하고 좀더 낮은 압력에서 순환해야 함을 나타내는 알람 표시입니다.

순환 모드에 있으면서 5200 psi(35.4 MPa, 354 bar)를 초과하여 A면 펌프를 순환할 경우 알람은 펌프를 작동 종료하여 실수로 재료가 스프레이되지 못하도록 합니다.

유체 가열

시스템 전체에서 유체를 고르게 가열하려면:

1. 유체를 약 1 gpm(10-20주기/분)으로 순환하여 호퍼의 온도를 80-90°F(27-32°C)로 높이십시오.
2. 순환 속도를 약 0.25 gpm(5주기/분)으로 낮추어 히터 배출구 온도와 스프레이 온도가 일치되도록 상승시키십시오.

참고: 순환 속도를 낮추지 않고 유체를 너무 빠르게 순환하면 호퍼 온도만 높아집니다. 마찬가지로, 유체를 너무 느리게 순환하면 히터 배출구 온도만 높아집니다.

참고: 유체에 에어가 혼합되지 않도록 필요한 만큼 재료를 흔들며 재순환하고 가열하십시오.

스프레이

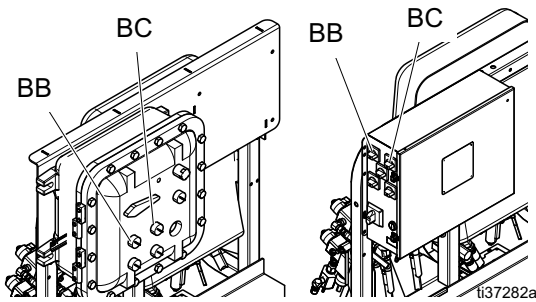
<p>솔벤트 및 가열된 유체로 인한 부상 방지를 위해 솔벤트를 사용하거나 유체 온도가 43°C(110°F)를 초과하는 경우 장갑을 착용합니다.</p>				

참고: 스프레이하려면 펌프 스프레이 압력 레귤레이터가 35 psi(2.4 bar) 이상으로 설정되어야 합니다.

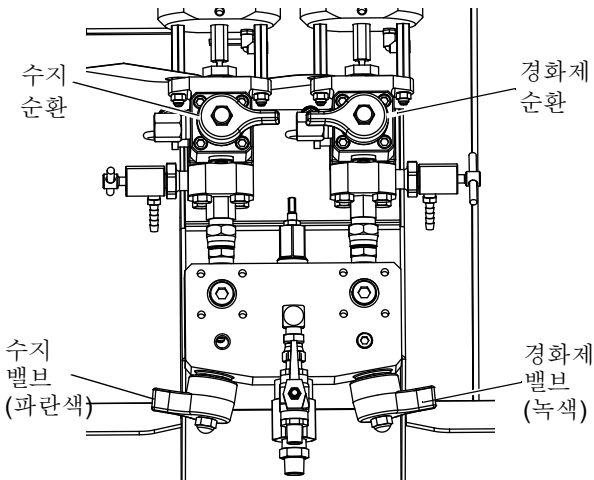
참고: 스프레이하는 동안 첫 번째 게이지(공급)가 80 psi(0.55 MPa, 5.5 bar)를 초과하여 유지되도록 하십시오.

첫날 스프레이한 후 **감압 절차(43페이지)**를 수행한 다음 두 펌프와 도징 밸브 모두에 있는 쓰로트 쉘을 단단히 조이십시오.

- 히터를 사용하는 경우 히터 정선 박스의 1차 히터 스위치(BC)를 사용하여 히터를 켜십시오. 히터 온도를 조정하려면 **Viscon HF** 설명서의 지침과 **유체 가열 색션(40페이지)**을 참조하십시오.



- 재순환 밸브와 혼합 매니폴드 세척 밸브를 닫으십시오. 혼합 매니폴드 밸브 A(파란색) 및 B(녹색)를 여십시오.



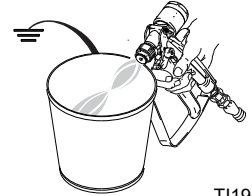
- 펌프 에어 레귤레이터를 30 psi(0.21 MPa, 2.1 bar)로 조정하십시오.

- 를 선택합니다. 을 누릅니다.

- 트리거 잠금을 풀고 접지된 금속 패널에 건을 발사하십시오. 재료가 튀는 것을 방지할 수 있도록 구멍이 있는 금속 패널 뚜껑을 사용해서 재료를 분배합니다. 건에서 혼합된 코팅제가 흘러나올 때까지 혼합 호스에서 세척 솔벤트를 분배하십시오.

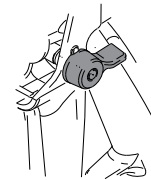


T11950a



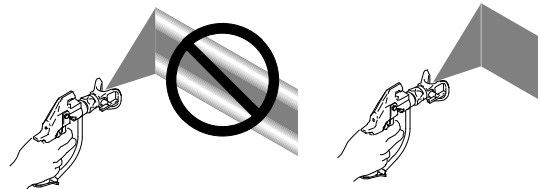
T11953a

- 트리거 잠금 장치를 잠그십시오. 건에 팁을 설치하십시오.



T11949a

- 에어 레귤레이터(CD)를 필요한 스프레이 압력으로 조정하고 테스트 패널에 코팅제를 바르십시오. 비율 화면을 관찰하여 올바른 비율이 표시되는지 확인하십시오.



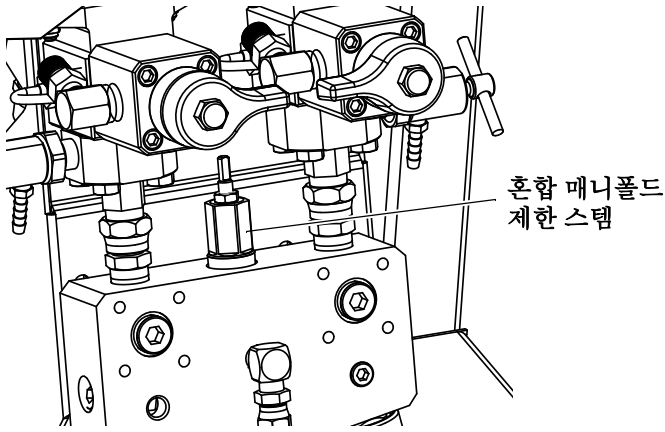
또한 막대 그래프를 관찰하여 혼합 매니폴드 제한 조정이 최적의 범위 내에 있는지 확인하십시오. **배치 분배 또는 비율 테스트(54페이지)** 및 **B 기계 배출구 제한 조정(42페이지)**을 참조하십시오.

- 스프레이를 완료하거나 가사 시간이 만료되기 전에 **혼합 매니폴드, 호스 및 스프레이 건 세척(44페이지)** 또는 **유체 펌프 로드 정지(50페이지페이지)**를 따르십시오.

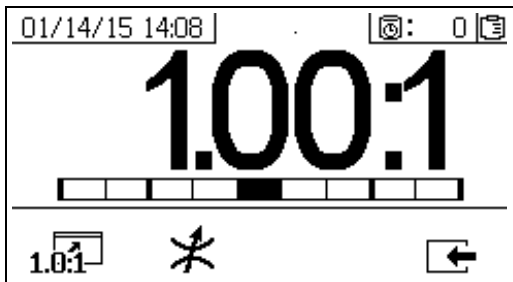
참고: 혼합된 재료 가사 시간이나 작업 시간은 온도 상승에 따라 줄어듭니다. 호스의 가사 시간은 코팅 건조 시간보다 훨씬 더 짧습니다.

B 기계 배출구 제한 조정

혼합 매니폴드가 원격일 경우 B 면 도징 제어 창을 최적화하기 위해 혼합 매니폴드 또는 제한 장치 밸브에서 제한 시스템을 조정하십시오. 여기서 목표는 A 면과 주기적 도징에서 거의 일정한 유량을 형성하거나 B 면에서 거의 일정한 유량을 형성하는 것입니다.



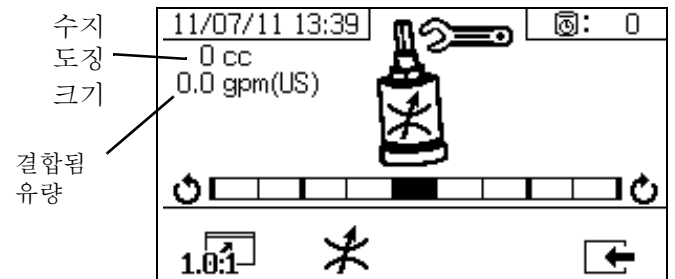
1. 스프레이 건에 정상 스프레이 온도의 재료와 팁을 설치한 상태로 건을 최소 10초 동안 발사하십시오.
2. 비율 모드 화면으로 이동하십시오. 비율 모드(86페이지)를 참조하십시오. 막대 그래프를 확인하십시오.



1.0:1 을 누를 때 비율 막대 그래프가 표시됩니다. 이 화면은 스프레이 비율의 정확성을 표시하는 데 사용됩니다. 제한장치가 조정될 때 막대는 가운데 3개의 구획에 놓여야 합니다.

3. ***** 을 눌러 제한장치 조정 화면으로 이동하십시오.

- 원격 혼합 매니폴드의 경우 기계 제한장치를 먼저 설정하십시오. 그런 후 원격 매니폴드 제한장치를 적절하게 동일한 설정으로 또는 제한장치 화면이 왼쪽으로 이동하기 시작할 때까지 닫으십시오.
- 스프레이 동안 그래프에서 막대가 이동하는 것은 정상적인 현상입니다. 너무 큰 간격으로 조정하면 알람이 발생합니다. 비율이 유지되지 않으면 알람 R4BE 또는 R1BE가 발생합니다. **알람 코드 및 문제 해결(64페이지)**을 참조하십시오.
- 막대가 앞/뒤로 움직이고 공급 펌프를 사용 중인 경우 공급 압력이 너무 높은 것일 수 있습니다. 공급 압력을 250 psi(1.75 MPa, 17.5 bar) 미만으로 유지하십시오. 고압 펌프의 경우 상승 행정에서만 압력 공급이 두 배가 되는 압력 상승 현상이 나타납니다. 공급 압력이 높으면 A와 B 사이에 압력 변동이 발생할 수 있습니다. 시스템에서 이러한 압력이 보정되지만 막대 그래프에는 해당 변동 사항이 표시됩니다.



***** 을 누를 때 제한장치 조정 막대 그래프가 표시됩니다. 이 화면은 제한장치를 조정하는 데 사용됩니다.

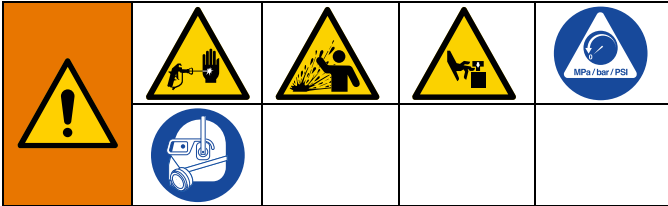
- 최대 유량에서 막대는 가운데에 놓여야 합니다.
- 최대보다 낮은 유량에서 막대는 오른쪽에 놓여야 합니다.
- 막대는 왼쪽에 놓여서는 안 됩니다.
- 최대 유량으로 시스템을 구성하십시오. 그런 후 막대 그래프가 오른쪽에 있을 경우 제한장치를 시계 방향으로 돌리고 왼쪽에 있을 경우 시계 반대 방향으로 돌리십시오.

참고: 제한장치가 올바르게 조정되면 위 왼쪽 모서리에 표시된 펌프 도징 크기는 최소가 됩니다. 주어진 비율 및 재료에 대해 제한장치가 설정되면 제 위치에 고정되고 혼자 남아 있어야 합니다.

감압 절차



이 기호가 나타날 때마다 감압 절차를 실시하십시오.



수동으로 감압할 때까지 이 장비는 가압 상태를 유지합니다. 피부 손상, 튀기는 유체 및 이동 부품과 같이 가압된 유체로 인한 심각한 부상을 방지하려면 스프레이를 중지할 때 및 장비를 청소, 점검 또는 정비하기 전에 감압 절차를 실시하십시오.

A 및 B 유체 감압

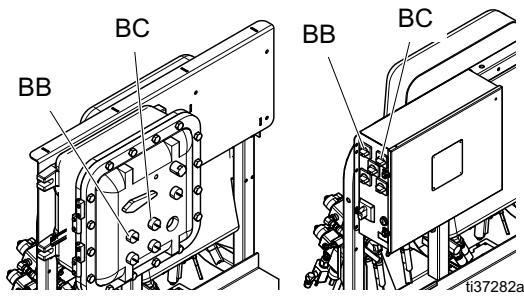
1. 트리거 잠금 장치를 잠그십시오.



T11949a

2. 을 누릅니다.

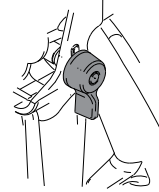
3. 유체 히터를 사용하는 경우 정션 박스의 1차 히터 스위치(BC)를 사용하여 히터를 끄십시오.



t137282a

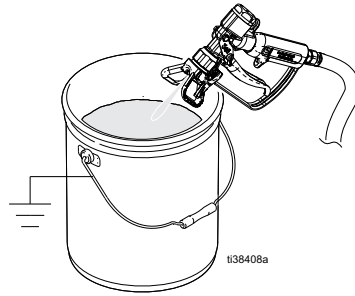
4. 공급 펌프를 사용하는 경우 공급 펌프 에어 레귤레이터를 닫고 공급 펌프 에어 밸브를 닫아서 차단하십시오.

5. 트리거 잠금 장치를 푸십시오.



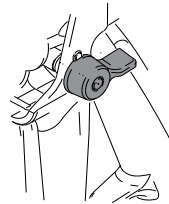
T11950a

6. 스프레이 가드를 설치한 상태에서 건의 금속 부분을 접지된 금속통에 단단히 고정하십시오. 건을 발사하여 재료 호스의 압력을 낮추십시오.



t138408a

7. 트리거 잠금 장치를 잠그십시오.



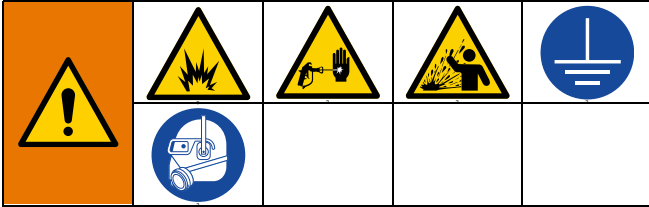
T11949a

8. 혼합 매니폴드 밸브(AH, AJ)를 닫으십시오.

주의
<p>재료가 유체 라인에서 경화되어 장비가 손상되는 것을 방지하려면 항상 혼합 매니폴드를 통해 A 및 B 유체 압력을 제거한 후 혼합 호스를 세척하십시오. 스프레이 또는 분배 작업을 중지할 때와 장비를 청소, 점검, 정비 또는 운반하려면 먼저 혼합 매니폴드, 호스 및 스프레이 건 세척(44페이지)을 따르십시오.</p>

세척


혼합 매니폴드, 호스 및 스프레이 건 세척

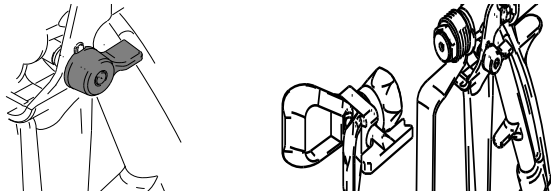


화재 및 폭발을 방지하려면 항상 장비 및 폐기물 용기를 접지하십시오. 정전기 불꽃이 일어나 부상당하는 사고를 피하려면 항상 가능한 최저 압력에서 세척하십시오.

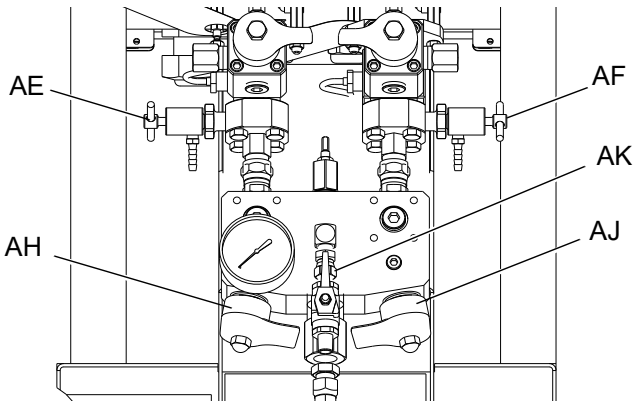
솔벤트가 뜨거우면 발화 위험이 있습니다. 화재와 폭발을 방지하려면:

- 환기가 잘 되는 곳에서만 장비를 세척하십시오.
- 세척하기 전에 메인 전원이 차단되고 히터가 식었는지 확인합니다.
- 유체 라인에서 솔벤트가 모두 제거될 때까지 히터를 켜지 마십시오.

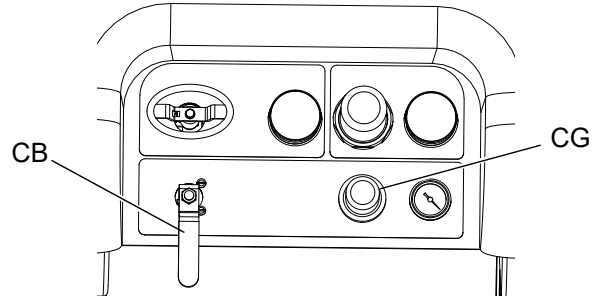
1.  을 눌러 시스템을 끄십시오. **감압 절차**를 수행하십시오(43페이지). 트리거 잠금 장치를 잠그십시오. 스프레이 팁을 제거하십시오.



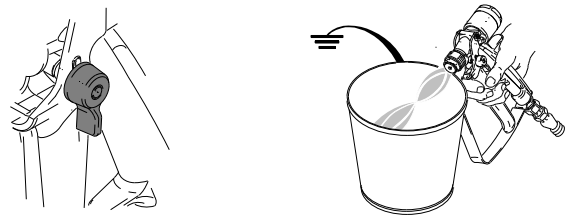
2. 샘플링 밸브(AE, AF)와 혼합 매니폴드 밸브(AH, AJ)가 닫혀 있는지 확인하십시오.



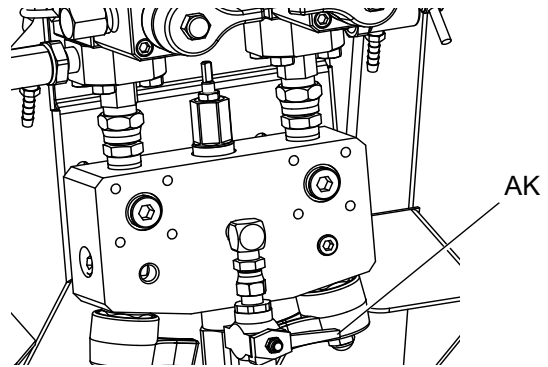
3. 혼합 매니폴드의 솔벤트 차단 밸브(AK)를 여십시오.
4. 솔벤트 펌프 에어 레귤레이터(CG)가 0 psi에 있는지 확인한 다음 솔벤트 펌프 에어 레귤레이터(CB)를 엽니다. 솔벤트 펌프 에어 레귤레이터(CG)를 당겨 시계 방향으로 천천히 돌려 에어 압력을 높이십시오. 가능한 최저 압력을 사용하십시오.



5. 트리거 잠금 장치를 푸십시오. 스프래시 보호대를 설치한 상태에서 건의 금속 부분을 접지된 금속 폐일에 단단히 고정하십시오. 구멍이 있는 폐일 뚜껑을 사용하여 분배하십시오. 건에서 손가락이 빠지지 않도록 주의하십시오. 솔벤트가 보일 때까지 건을 발사하십시오.

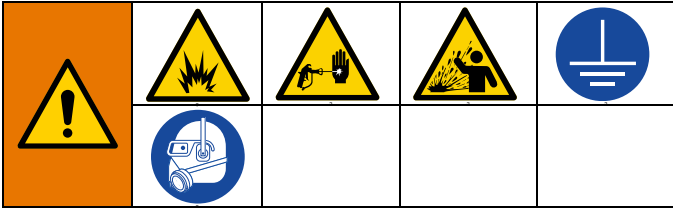


6. 솔벤트 펌프 에어 밸브(DA)를 닫습니다.
7. 건의 금속 부분을 접지된 금속 폐일에 단단히 고정시킨 상태에서 건을 발사하여 압력을 줄입니다. 감압한 후에 솔벤트 세척 밸브(AK)를 닫습니다.



8. 트리거 잠금 장치를 잠그십시오.
9. 손으로 스프레이 팁을 분해해서 솔벤트로 세척하십시오. 건에 다시 설치하십시오.

호퍼 세척

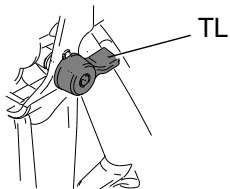


화재 및 폭발을 방지하려면 항상 장비 및 폐기물 용기를 접지하십시오. 정전기 불꽃이 일어나 부상당하는 사고를 피하려면 항상 가능한 최저 압력에서 세척하십시오.

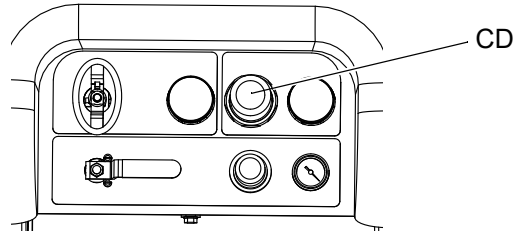
솔벤트가 뜨거우면 발화 위험이 있습니다. 화재와 폭발을 방지하려면:

- 환기가 잘 되는 곳에서만 장비를 세척하십시오.
- 세척하기 전에 메인 전원이 차단되고 히터가 식었는지 확인합니다.
- 유체 라인에서 솔벤트가 모두 제거될 때까지 히터를 켜지 마십시오.

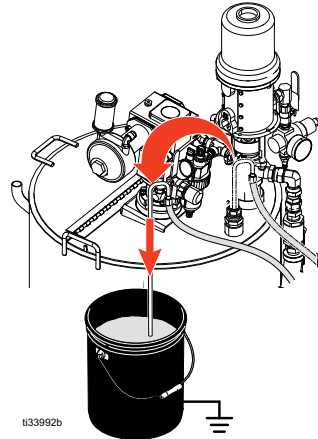
1. 유체 히터를 사용하는 경우 정션 박스의 호퍼 히터 스위치(BD)를 사용하여 히터를 끄십시오. 세척 전에 모든 부품이 냉각되도록 하십시오.
2. 혼합 매니폴드, 호스 및 스프레이 건 세척 절차(44페이지)를 따르십시오.
3. 트리거 잠금 장치(TL)를 잠급니다.



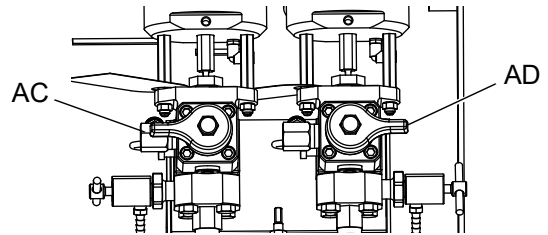
4. 모터 에어 압력 레귤레이터(CD)를 완전히 시계 반대 방향으로 돌려 차단하십시오.



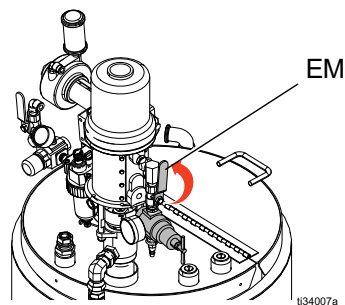
5. 재순환 라인(U)을 이동하여 접지된 유체 용기를 분리하십시오.



6. 재순환 밸브(AC, AD)를 여십시오.

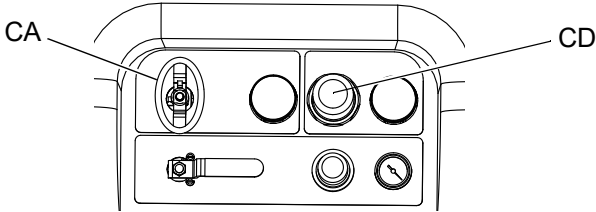


7. 공급 펌프 에어 밸브(EM)를 열고 호퍼에서 재료를 펌핑하기 시작합니다. 공급 펌프가 정지할 수 있습니다.

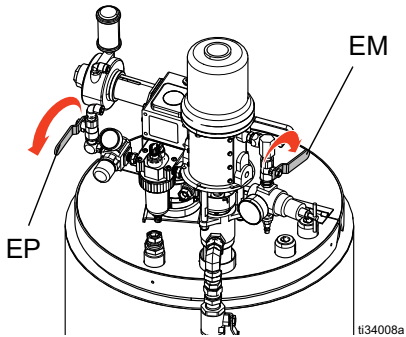



8. **ATB** 을 눌러 재순환할 펌프를 선택하고 다음을 스크롤합니다. **TA** , **TB** 또는 **ATB** .

9. 메인 에어 차단 밸브(CA)를 여십시오. 시스템 에어 레귤레이터(CD)를 사용하여 펌프가 천천히 작동을 시작할 때까지 펌프에 에어 압력을 서서히 높이십시오.

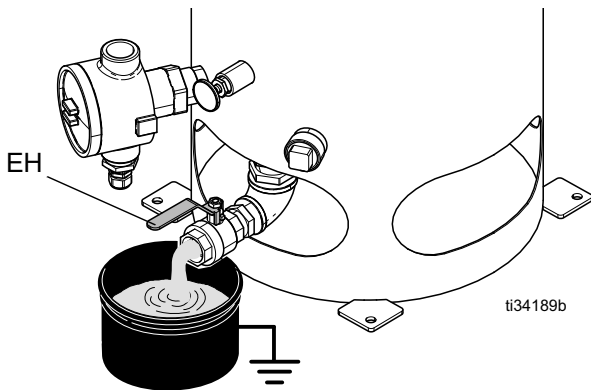


10. 공급 펌프가 마를 때까지 작동시킵니다. 공급 펌프 에어 밸브(EM)와 교반기 에어 밸브(EP)를 닫습니다.

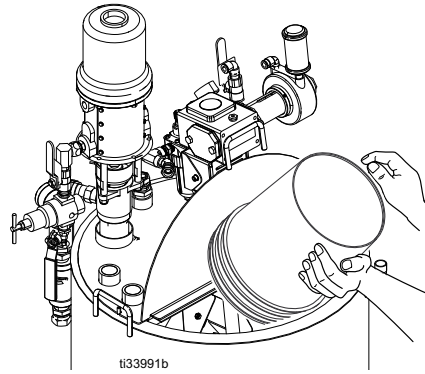


11. 재료가 시스템에서 비워질 때까지 메인 고압 유체 펌프를 실행하고  을 누릅니다.

12. 호퍼 아래에 작은 페일을 놓고 재료 배출구(EH)를 열어 스프레이 재료를 완전히 배출합니다.

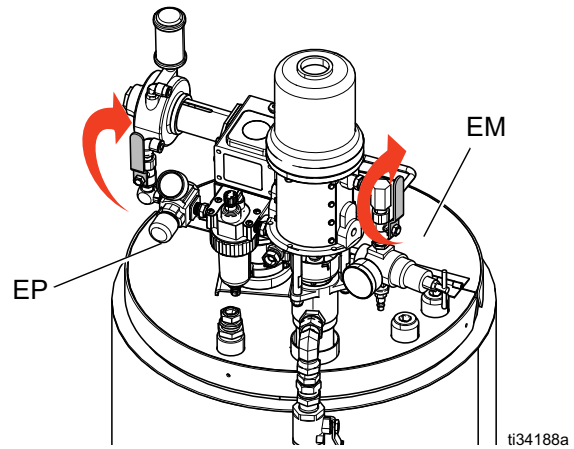


13. 재료 드레인(EH)을 닫고 호퍼에 솔벤트를 채웁니다.



14. 순환 라인(U)을 각각의 호퍼로 되돌립니다.

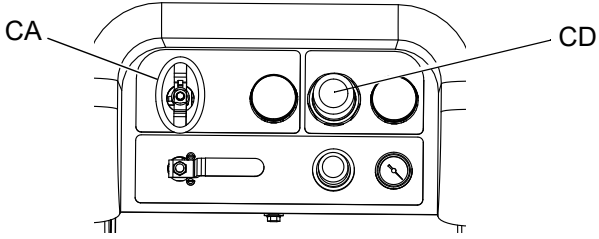
15. 공급 펌프 에어 밸브(EM)와 교반기 에어 밸브(EP)를 닫습니다.



16. **ATB** 을 눌러 재순환할 펌프를 선택하고 다음을 스크롤합니다. **TA** , **TB** 또는 **ATB** .

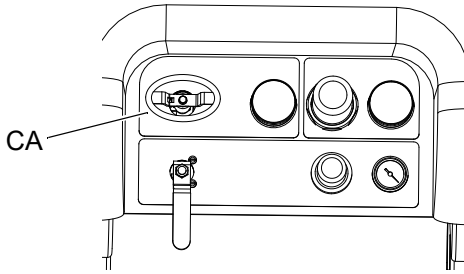
17. 메인 에어 차단 밸브(CA)를 여십시오. 시스템 에어 레귤레이터(CD)를 사용하여 펌프가 천천히 작동을 시작할 때까지 펌프에 에어 압력을 서서히 높이십시오. 2-3 분 동안 순환하십시오.

- 18. 순환 라인을 폐기물 용기로 이동하거나 재료 드레인 (EH)을 사용하여 물재료를 배출합니다.

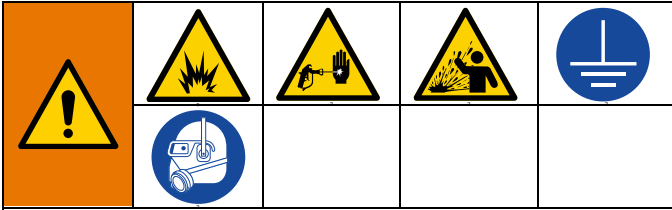


- 19. 13-18단계를 반복합니다. 세척 솔벤트가 깨끗해질 때까지 교체하십시오.

- 20. 메인 에어 차단 밸브(CA)를 닫으십시오.



전체 시스템을 비운 후 세척(새 도장기 또는 작업 종료 시)



화재 및 폭발을 방지하려면 항상 장비 및 폐기물 용기를 접지하십시오. 정전기 불꽃이 일어나 부상당하는 사고를 피하려면 항상 가능한 최저 압력에서 세척하십시오.

솔벤트가 뜨거우면 발화 위험이 있습니다. 화재와 폭발을 방지하려면:

- 환기가 잘 되는 곳에서만 장비를 세척하십시오.
- 세척하기 전에 메인 전원이 차단되고 히터가 식었는지 확인합니다.
- 유체 라인에서 솔벤트가 모두 제거될 때까지 히터를 켜지 마십시오.

참고:

- 시스템에 히터와 열처리된 호스가 있는 경우 세척하기 전에 히터를 끄고 식히십시오. 유체 라인에서 솔벤트가 모두 제거될 때까지 히터를 켜지 마십시오.
- 세척 시 튀는 것을 방지하기 위해 가능한 최저 압력을 사용하십시오.
- 색상 변경 또는 보관을 위한 작동 정지 전에 장시간 동안 더 높은 유량으로 세척하십시오.
- 혼합 매니폴드만 세척하려면 혼합 매니폴드, 호스 및 스프레이 건 세척(44페이지)을 참조하십시오.

지침

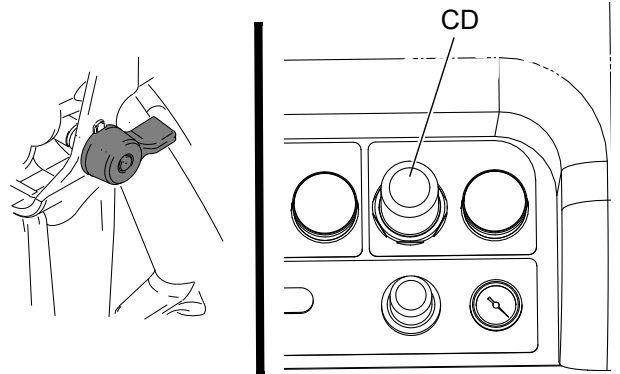
10W 오일로 인해 코팅 재료가 오염된 경우 새 시스템을 세척하십시오.

다음과 같은 상황이 발생한 경우 시스템을 세척하십시오. 시스템을 세척하면 호퍼와 펌프 흡입구 사이의 라인이 재료로 막히는 것을 방지할 수 있습니다.

- 도장기를 1주일 이상 사용하지 않음
- 사용된 재료가 고착된 경우
- 흔들어야 하는 텍소트로픽(요변성) 수지를 사용하는 경우

절차

1. 감압 절차(43페이지) 및 혼합 매니폴드, 호스 및 스프레이 건 세척(44페이지)을 따르십시오. 트리거 잠금 장치를 잠그십시오. 메인 펌프 에어 레귤레이터(CD)를 완전히 시계 반대 방향으로 돌려 차단하십시오.



참고: 코팅 재료를 세척할 때 펌프 유체 필터를 분리하고 (설치되어 있는 경우) 솔벤트에 담가 적셔 세척 시간을 줄이십시오. 새 시스템을 세척할 경우 필터를 제 위치에 두십시오. 2단계를 진행하십시오.

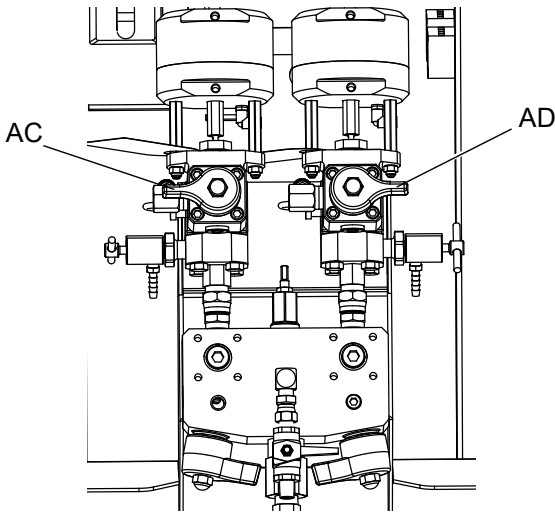
2. 순환 복귀 라인을 별도의 유체 용기로 옮겨 시스템에서 나머지 유체를 모두 제거하십시오.
3. 메인 펌프 에어 레귤레이터(CD) 압력을 30 psi(21 kPa, 2.1 bar)로 높이십시오.

4. 를 선택합니다. 을 누릅니다.



펌프를 독립적으로 작동하는 경우 또는 로 설정하십시오. 필요에 따라 및 을 눌러 세척합니다.

참고: 도장기가 정적 압력으로 시동되지 않는 경우 에어 압력을 10 psi(69 kPa, 0.7 bar)씩 높여보십시오. 튀는 것을 방지하려면 40 psi(28 kPa, 2.8 bar)를 초과하지 마십시오.


- 해당 펌프 분배 면에서 재순환 밸브(AC, AD)를 여십시오. A 및 B 호퍼가 비워질 때까지 펌프를 가동합니다. 재료를 별도의 깨끗한 용기에 받으십시오.



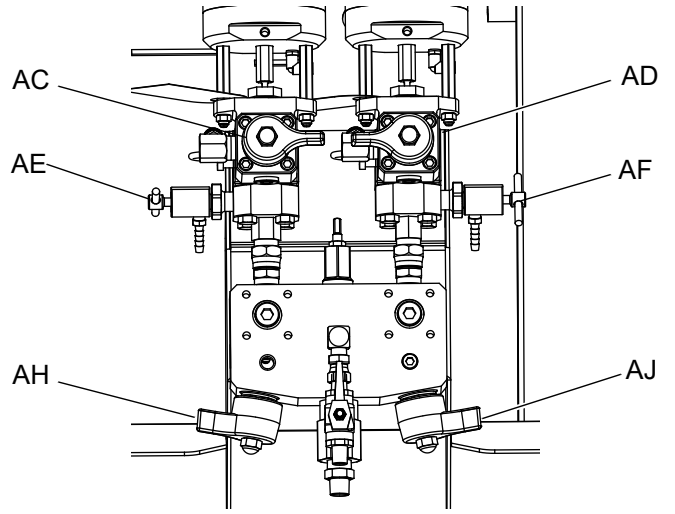
참고: 펌프를 프라이밍 또는 세척할 때 캐비테이션 또는 펌프 런어웨이 알람이 발생하는 것은 정상입니다. 알람


 을 해제하고 필요하면  을 다시 누릅니다. 이러한 알람은 펌프 속도가 과도하게 높아져 펌프 패키지가 손상되는 것을 방지합니다.

- 호퍼를 깨끗하게 닦은 후 각 호퍼에 솔벤트를 보충합니다. 순환 라인을 폐기물 용기로 이동하십시오.
- 재순환 호스에서 깨끗한 솔벤트가 나올 때까지 각 면에서 4단계(48페이지)를 반복하여 세척하십시오.

-  을 누릅니다. 재순환 호스를 저장소로 다시 이동하십시오. 시스템이 완전히 세척될 때까지 재순환을 계속하십시오.

- 재순환 밸브(AC, AD)를 닫고 혼합 매니폴드 밸브(AH, AJ)를 여십시오. 혼합 매니폴드 밸브를 통해 건으로 깨끗한 솔벤트를 분배하십시오.



- 혼합 매니폴드 밸브(AH, AJ)를 닫으십시오.
- 샘플링 밸브(AE, AF)를 천천히 열어 깨끗한 솔벤트가 나올 때까지 세척하십시오. 샘플링 밸브를 닫으십시오.  을 누릅니다.

- 유체 펌프 로드 정지(50페이지)를 따르십시오.
- 펌프 유체 필터(설치된 경우)를 제거한 후 솔벤트에 담그십시오. 필터 캡을 청소 또는 교체하십시오. 필터 O 링을 세척하고 물기를 제거하십시오. O 링을 솔벤트에 넣어 둔 상태로 방치하지 마십시오.
- 메인 에어 밸브(E)를 닫으십시오.


참고: A와 B 펌프 패킹 너트를 TSL로 채우십시오. 또한 물 때가 축적되는 것을 방지할 수 있도록 시스템에 솔벤트 또는 오일과 같은 유체를 항상 남겨 두십시오. 이렇게 하면 물 때를 나중에 벗길 수 있습니다. 물을 사용하지 마십시오.

유체 펌프 로드 정지

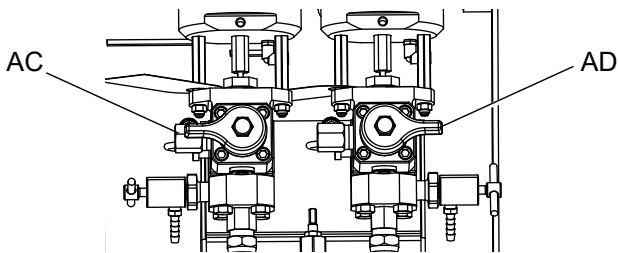
주의

노출된 하부 로드에서 유체가 건조되도록 하면 스톱트 패키지가 손상될 수 있습니다. 손상을 방지하려면 항상 행정 하단에서 공급 펌프를 중지하십시오.

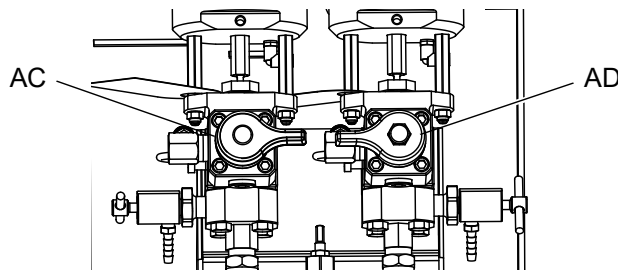
1. 감압하십시오. 감압 절차를 수행하십시오(43페이지 페이지).

2.  를 누릅니다.

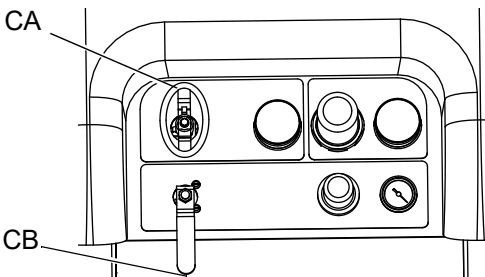
3. 재순환 밸브(AC, AD)를 시계 반대 방향으로 돌려서 여십시오. 각 펌프가 하강 행정에 도달할 때까지 재순환을 통해 작동된 후 정지합니다.



4. 각 파란색 펌프 LED가 꺼지면 해당 순환 밸브를 닫으십시오.



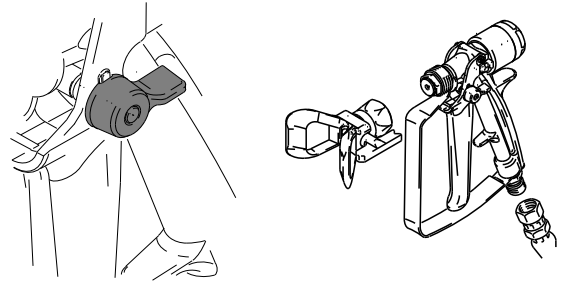
5. 메인 펌프 에어 밸브(CA)와 전체 시스템의 에어 공급 장치를 끄십시오.



전체 시스템 정지

장비를 정비하거나 작동 종료하기 전에 이 절차를 수행하십시오.

1. 혼합 매니폴드, 호스 및 스프레이 건 세척(44페이지)을 참조하십시오.
2. 트리거 잠금 장치를 잠그고 에어 레귤레이터를 끈 후 메인 에어 차단 밸브를 닫으십시오. 스프레이 팁을 제거하십시오.



3. 유닛을 24시간 이상 종료시켜두는 경우:

- 유체 펌프 로드 정지(50를 따르십시오).
- 솔벤트가 라인에 있도록 유체 배출구에 캡을 장착하십시오.
- 쓰로트 썬 액(TSL)으로 펌프 A 및 B 패키징 너트를 채우십시오.

4. 유닛을 1주일 이상 종료시켜두는 경우 전체 시스템을 비운 후 세척(새 도장기 또는 작업 종료 시)(48페이지)을 따르십시오.

시스템 확인

Graco는 매일 다음의 테스트를 수행할 것을 권장합니다.

혼합 및 통합 테스트



혼합 및 통합이 적절한지 확인하려면 다음 테스트를 사용하십시오.

버터플라이 테스트

스프레이 팁을 설치하지 않은 상태에서 저압, 정상 유량으로 각 펌프에서 여러 행정전환이 발생할 때까지 호일에 1/2 in.(12.7 mm)의 재료 비드를 분배합니다. 유체를 포함한 상태에서 호일 시트를 접고 다시 펴서 혼합되지 않은 재료를 살펴보십시오(대리석 무너처럼 나타남).

양생 테스트

일반적인 압력 설정, 유량 및 팁 크기로 각 펌프의 다중 행정 전환이 발생할 때까지 호일에 단일 연속 패턴을 스프레이합니다. 용도에 대해 일반적인 간격으로 발사와 발사 중지를 반복합니다. 스프레이 패턴이 겹치거나 교차하지 않도록 주의하십시오.

재료 데이터 시트에 표시된 다양한 시간 간격으로 양생을 확인하십시오. 예를 들어, 데이터 시트에 표시된 시간에 테스트 패턴의 전체 길이를 손가락으로 훑어서 건조된 상태를 확인하십시오. 참고: 경화에 오랜 시간이 걸리는 지점은 통합이 불충분함을 나타냅니다.

외관 테스트

금속 기관에 재료를 스프레이하십시오. 촉매 재료가 부적절함을 나타낼 수 있는 색상, 광택 또는 질감의 변화를 살펴보세요.

펌프 및 계량 테스트

이 테스트는 다음의 네 가지 항목을 점검하는데, 새 작업을 시작할 때나 의심되는 문제가 있는 경우 반드시 실시해야 합니다.

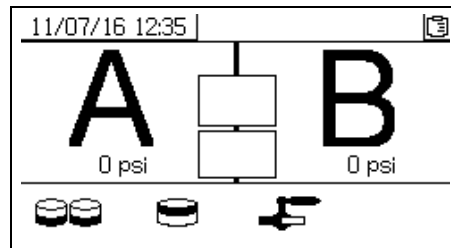
- 각 재료를 정확히 750ml 분배하여 설치된 펌프가 설정 화면에서 선택된 펌프와 일치하는지 확인하십시오.

- 하강 행정에서 스톱하여 각 펌프의 흡입구 밸브에서 유체가 멈추는지 확인하십시오.
- 상승 행정에서 스톱하여 각 펌프의 펌프 피스톤 밸브 및 패키징에서 유체가 멈추는지 확인하십시오.
- 각 도징 밸브에서 유체가 멈추고 펌프와 도징 밸브 사이에 외부 누출이 없는지 확인하십시오.
- 재순환 밸브(AC, AD)가 닫혀 있고 누출이 없는지 확인하십시오.
- 시스템 비율 모드가 중량으로 설정되어 있으면 이 테스트가 중량 비율을 캘리브레이션합니다.

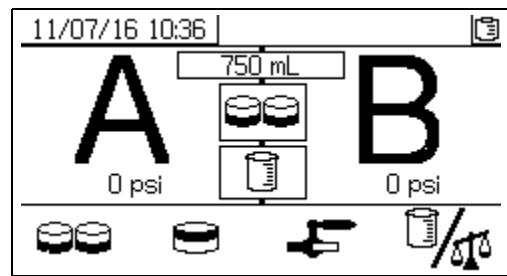
이 테스트에서는 성분 A를 750ml 분배한 다음 성분 B를 750ml 분배합니다. 별도의 컵에 분배하여 유체가 공급 탱크로 회수될 수 있도록 하십시오.

분배하는 동안 마다 상승 행정 스톱을 위해 유체가 한 번 정지하고, 하강 행정 스톱을 위해 유체가 한 번 정지한 후 분배가 완료됩니다. 세 번째 유체가 정지하고 파란색 펌프 표시등(DK)가 꺼질 때까지 샘플링 밸브를 닫지 마십시오.

1. 테스트 화면(86페이지)에 진입합니다.



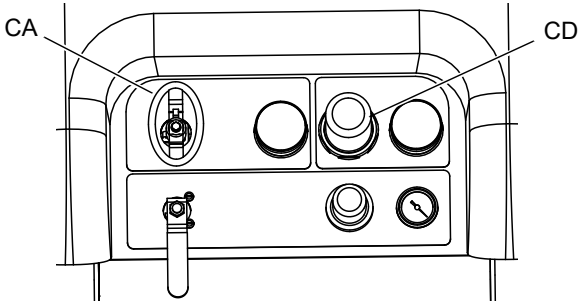
2. 탱크 아이콘을 선택하여 펌프 테스트를 실시하십시오.



시스템 비율 모드가 부피로 설정되어 있으면 부피나 중량을 측정할 수 있습니다.

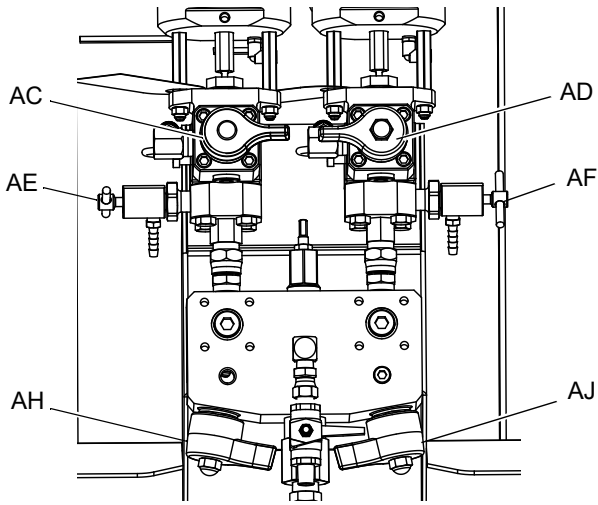
스케일 아이콘을 눌러 이 모드를 선택하십시오. 는 XM 시스템에 표준인 부피를 나타냅니다.

3. 메인 펌프 에어 레귤레이터(CD) 압력을 0으로 설정하십시오. 메인 펌프 및 에어 밸브(CA)를 여십시오. 메인 펌프 에어 레귤레이터(CD) 압력을 50 psi(0.35 MPa, 3.5 bar)로 조정하십시오.

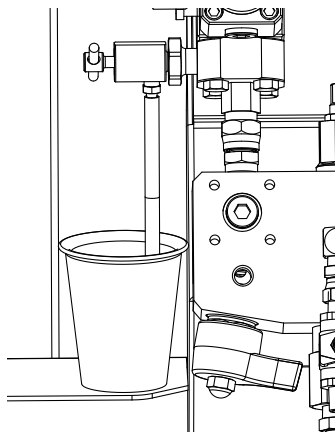



4. 유체 A 분배:

- a. 재순환 밸브(AC, AD), 혼합 매니폴드 밸브(AH, AJ) 및 두 샘플링 밸브(AE, AF)를 닫으십시오.



- b. 샘플링 밸브 A(AE) 아래에 깨끗한 1쿼트(1000 cc) 용기를 놓습니다.



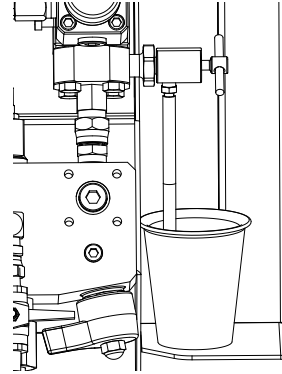
- c.  을 누릅니다. 펌프 A 표시등(DK)이 켜집니다.

- d. 샘플링 밸브 A(AE)를 천천히 열고 조정하여 원하는 유량을 얻으십시오. 테스트 동안 2회, 그리고 분배가 완료되면 다시 펌프가 자동 정지합니다. 펌프 A 표시등(DK)이 꺼지고 펌프 B 표시등(DK)이 켜집니다.

5. 샘플링 밸브 A(AE)를 닫으십시오.

6. 다음과 같이 유체 B를 분배하십시오.

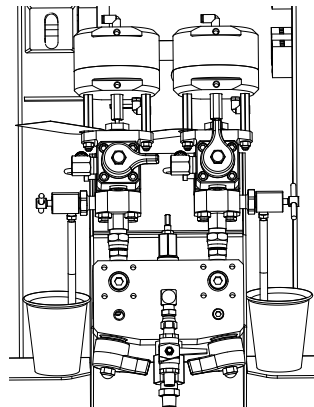
- a. 샘플링 밸브 B(AF) 아래에 깨끗한 1쿼트(1000 cc) 용기를 놓으십시오.



- b. 샘플링 밸브 B를 천천히 열고 조정하여 원하는 유량을 얻으십시오. 테스트 동안 2회, 그리고 분배가 완료되면 다시 펌프가 자동 정지합니다. 펌프 B 표시등(DK)이 꺼집니다.

- c. 샘플링 밸브 B(AF)를 닫으십시오.

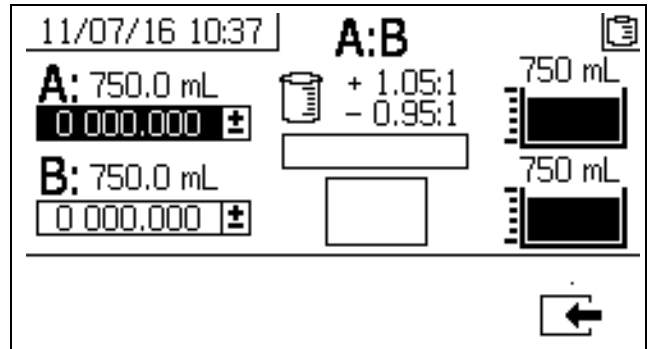
7. 용기의 유체 양을 비교하십시오. 유체 양이 각각 750 ml(25.3 fl. oz.)여야 합니다. 유체가 같지 않을 경우 테스트를 반복하십시오. 문제가 지속되면 **알람 코드 및 문제 해결(64페이지)**을 참조하십시오.



8. 테스트 시 사용한 유체를 해당 유체 공급 용기로 회수 하십시오.

펌프 및 계량 테스트 확인

오류 없이 펌프 및 계량 테스트가 완료되면 펌프 및 계량 테스트 확인 화면이 표시됩니다. 시스템 비율 및 테스트 모드에 따라서 화면의 자세한 내용이 다를 수 있습니다. 이러한 변화에 대해서는 부록 A 테스트 화면(86페이지)을 참조하십시오. 여기에 있는 정보는 부피에서의 시스템 비율 모드 및 XM 시스템에 표준인 테스트 부피를 위한 것입니다. 이 화면에는 각 계량 펌프에서 각각의 비커로 분배된 재료의 목표 부피가 표시됩니다. 시스템이 비율에 맞는지 확인하고 테스트 결과를 다운로드 가능한 USB 로그 파일에 입력하려면 두 개의 부피를 입력하십시오.



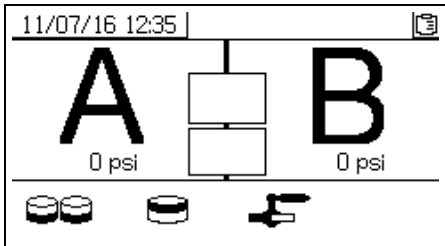
배치 분배 또는 비율 테스트

이 테스트에서는 비율을 기준으로 각 유체가 계산된 부피로 분배됩니다. 두 유체의 합은 선택한 배치 크기와 동일합니다.

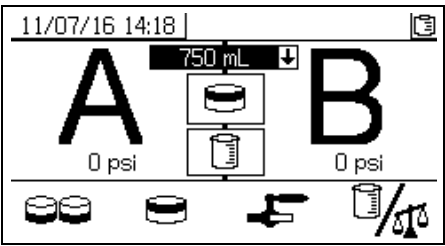
이 절차를 따라 터치업 작업에 대한 배치를 분배하거나(한 용기로) 비율 설정(유체 A와 B에 별도의 용기 사용)을 확인합니다.

각 성분의 5% 정도를 눈금이 있는 용기에 분배하십시오. 중량으로 비율을 알 수 있는 경우 정확도를 극대화할 수 있도록 저울을 사용하십시오.

1. 테스트 화면(86페이지)를 입력하십시오.

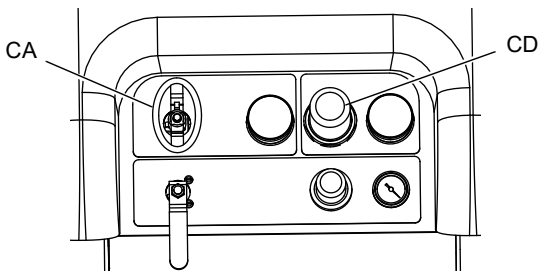


2. 을 선택하여 배치 분배 테스트를 실시하십시오.

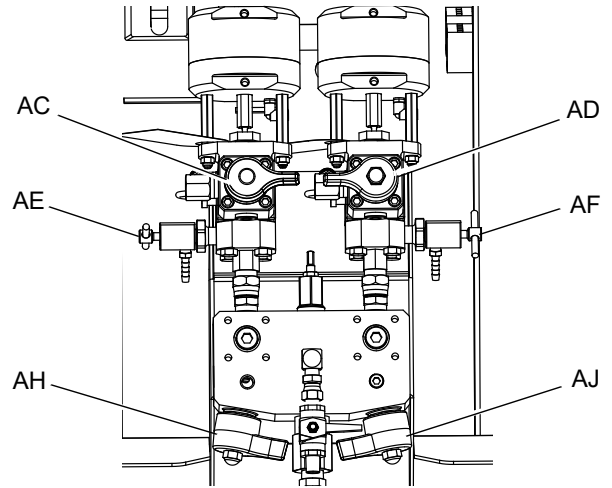


3. 을 눌러 500 ml-2000 ml(250 ml씩 증가) 범위로 분배량을 조정하고 드롭다운 박스를 여십시오. 그런 다음 와 을 눌러 원하는 값을 선택하십시오. 을 눌러 해당 값을 선택하십시오.

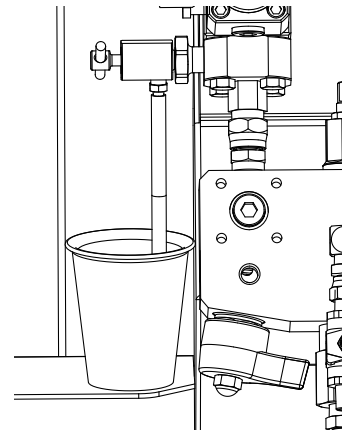
4. 메인 펌프 에어 레귤레이터(CD) 압력을 0으로 설정하십시오. 메인 펌프 및 에어 밸브(CA)를 여십시오. 메인 펌프 에어 레귤레이터(CD) 압력을 50 psi(0.35 MPa, 3.5 bar)로 조정하십시오.



5. 재순환 밸브(AC, AD), 혼합 매니폴드 밸브(AH, AJ) 및 두 샘플링 밸브(AE, AF)를 닫으십시오.



6. 샘플링 밸브A(AE) 아래에 깨끗한 용기를 놓으십시오.

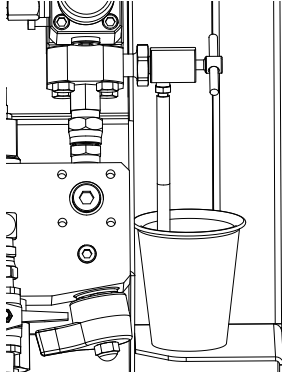


7. 을 누릅니다. 펌프 A 표시등이 켜집니다.
8. 유체 A를 분배하십시오. 샘플링 밸브 A(AE)를 천천히 열고 조정하여 원하는 유량을 얻으십시오. 분배가 완료되면 펌프가 자동으로 정지합니다. 펌프 A 표시등(DK)이 꺼지고 펌프 B 표시등(DK)이 켜집니다.
9. 샘플링 밸브 A(AE)를 닫으십시오.

10. 다음과 같이 유체 B를 분배하십시오.

- a. 밸브 분배샘플링 밸브 B(AF) 아래로 용기를 이동합니다.

비율 확인: 샘플링 밸브 B(AF) 아래에 깨끗한 용기를 놓으십시오.



- b. 샘플링 밸브 B(AF)를 천천히 열고 조정하여 원하는 유량을 얻으십시오. 분배가 완료되면 펌프가 자동으로 정지합니다. 펌프 B 표시등(DK)이 꺼집니다.
- c. 샘플링 밸브 B(AF)를 닫으십시오.

11. 배치 분배: 혼합될 때까지 물질을 섞습니다.
비율 확인: 분배된 A 및 B 유체를 비교합니다.

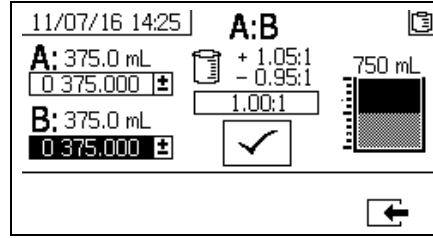
배치 분배 테스트 확인

오류 없이 배치 분배 테스트가 완료되면 배치 분배 테스트 확인 화면이 표시됩니다. 이 화면에는 계량 펌프 간에 선택한 비율과 각 계량 펌프에서 분배된 재료의 부피가 표시됩니다.

비커 하단의 회색 부분은 계량 펌프 A에서 분배된 재료의 부피를 나타내고 비커 상단의 검정색 부분은 펌프 B에서 분배된 재료의 부피를 나타냅니다.

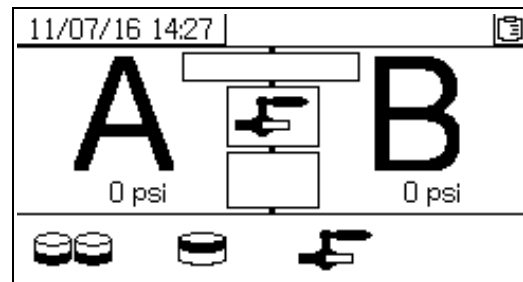
각 샘플의 부피를 A 및 B 입력 상자에 입력하십시오. 시스템이 비율을 계산하고 해당 비율이 공차 내에 있으면 확인

이 나타납니다. 테스트 결과는 USB 로그에도 입력되었습니다.



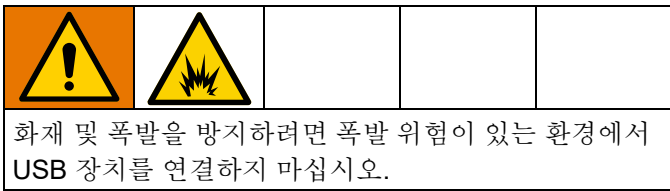
다운스트림 밸브 누출 테스트

이 테스트는 도징 밸브의 다운스트림에 위치한 구성품에서 누출 부위가 없는지 확인하고 문제를 해결합니다. 밸브 막힘 또는 마모 여부를 확인하거나 원격 혼합 매니폴드에 설치된 순환 밸브에 누출 부위가 있는지 여부를 검출하려면 이 테스트를 사용하십시오.



1. 도징 밸브의 다운스트림에 있는 두 혼합 매니폴드 밸브를 닫으십시오.
2. 재순환 밸브(AC, AD)를 닫으십시오.
3. 작동(유체 제어) 화면에서 테스트 모드로 들어가십시오.
오. 테스트 화면(86페이지를 참조하십시오.) 을 선택하여 다운스트림 밸브 누출 테스트를 실시하십시오.
4. 을 선택합니다. 을 누릅니다. 두 도징 밸브에서 파란색 LED가 켜지는지 확인하여 도징 밸브(AA, AB)를 열도록 하십시오.
5. 테스트가 성공하면 도징 밸브(AA, AB)가 열릴 때 두 펌프가 다운스트림 밸브에서 스톱됩니다. 스톱 후 펌프에서 이동이 감지되면 측면에 누출이 있음을 나타내는 알람이 발생합니다.

USB에서 데이터 다운로드



USB 로그

기본적으로 비율 스프레이 로그는 60초마다 데이터를 기록합니다. 이 60초 간격은 주 7일 동안 매일 스프레이 작업을 8시간 수행할 경우 약 32일간의 데이터가 기록됩니다. 기본값을 변경하려면 **다운로드 설정(56페이지)**을 따르십시오. 이 로그는 데이터를 18000줄까지 기록할 수 있습니다.

비율 로그 1

(다운로드용 기본 로그.) 시스템이 스프레이 모드에 있는 동안의 비율 로그 기록 데이터 및 시간, 기계 번호, 작업 번호, 비율 대상, 비율, 배치 부피, 비율 타입(부피/중량).

스프레이 로그 2

스프레이 로그에는 시스템이 스프레이 모드에 있는 동안 주요 데이터가 기록됩니다. 여기에는 A와 B의 온도, A와 B의 압력, A와 B의 유량, A와 B의 배치 총합, 비율, 제한장치 조정, 알람 코드 및 명령이 기록됩니다.

비율 또는 스프레이 로그가 가득 차면 새로운 데이터가 이전 데이터를 자동으로 덮어씁니다.

비율 또는 스프레이 로그에 데이터가 다운로드된 후 덮어쓰기 전까지 USB 모듈에 그대로 유지됩니다.

이벤트 로그 3

이벤트 로그에는 2년 동안 생성된 모든 이벤트 코드가 기록됩니다. 이 로그는 문제 해결 용도로 사용되므로 삭제할 수 없습니다. 이 로그는 데이터를 39000줄까지 기록할 수 있습니다.

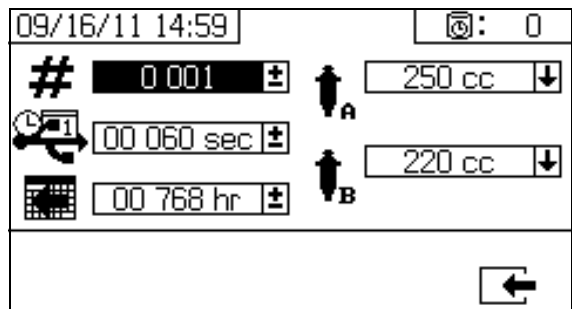
데이터 로그 4

데이터 로그에는 2년 동안 스프레이 모드에서 발생한 모든 데이터가 기록됩니다(120초마다). 이 로그는 문제 해결 용도로 사용되므로 삭제할 수 없습니다. 이 로그는 데이터를 43000줄까지 기록할 수 있습니다.

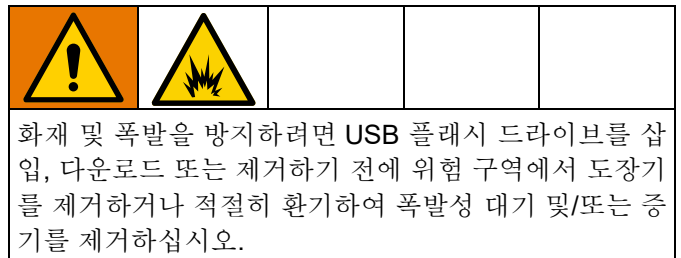
기록 간격 120초는 조정할 수 없습니다.

다운로드 설정

시스템 설정 화면으로 이동하십시오. 와 을 눌러 다운로드할 기록된 데이터 시간 수를 변경하고(기본값 768시간) 로 이동하십시오. 을 눌러 필드를 선택 가능한 상태로 만드십시오. 을 눌러 각 자릿수를 스크롤하십시오. 을 눌러 새 자릿수를 저장하십시오. 데이터가 기록되는 시간 간격을 변경하려면(기본값 60초) 동일한 절차를 수행하십시오. 시스템 설정 화면을 종료하십시오.




다운로드 절차






1. USB 포트(DR)에 USB 플래시 드라이브를 삽입하십시오. Graco 권장 USB 플래시 드라이브만 사용해야 합니다. 권장 USB 플래시 드라이브(92페이지)를 참고하십시오.

도장기가 작동 중일 때 USB 플래시 드라이브를 삽입하면 도장기가 작동이 멈춥니다.

2. USB 다운로드 화면이 자동으로 표시되고 선택한 로그가 자동으로 다운로드됩니다. USB 기호가 깜박이며 다운로드가 진행 중임을 나타냅니다.

다운로드를 취소하려면 진행 중에  을 누릅니다. USB 아이콘의 깜박임이 멈출 때까지 기다린 후 USB 플래시 드라이브를 제거하십시오.

3. 다운로드가 완료되면 USB 아이콘 깜박임이 멈춥니다. 다운로드에 성공하면 아래 상자에  이 표시됩니다.
4. USB 포트(DR)에서 USB 플래시 드라이브를 제거하십시오.

				
화재나 폭발을 방지하려면 USB 플래시 드라이브를 USB 포트(DR)에 꽂아 두지 마십시오.				

5. USB 플래시 드라이브를 컴퓨터의 USB 포트에 삽입합니다.
6. USB 플래시 드라이브 창이 자동으로 열립니다. 창이 열리지 않으면 Windows® 탐색기에서 USB 플래시 드라이브를 여십시오.

7. Graco 폴더를 엽니다.
8. 도장기 폴더를 여십시오. 두 개 이상의 도장기에서 데이터를 다운로드한 경우, 도장기 폴더는 두 개 이상입니다. 각 도장기 폴더에는 해당 USB 일련번호가 표시되어 있습니다.
9. DOWNLOAD 폴더를 엽니다.
10. 가장 큰 번호가 표시된 폴더를 여십시오. 가장 큰 숫자는 가장 최근에 다운로드한 데이터를 나타냅니다.
11. 로그 파일을 엽니다. 로그 파일은 기본적으로 Microsoft® Excel®에서 열립니다. 그러나 텍스트 편집기나 Microsoft® Word에서 열 수도 있습니다.

참고: 모든 USB 로그는 유니코드(UTF-16) 형식으로 저장됩니다. 로그 파일을 Microsoft Word에서 열 때는 유니코드 인코딩을 선택하십시오.

유지보수

필터

매주 다음 필터를 점검, 세척 및 교체(필요한 경우)하십시오. 필터 유지보수를 수행하기 전에 반드시 **세척(44페이지)**을 수행하십시오.

- 두 펌프 필터 모두. 지침은 펌프 설명서를 참조하십시오.
- 메인 에어 흡입구 매니폴드 필터. 지침은 도장기 수리 설명서의 에어 필터 요소 교체 절차를 참조하십시오.
- 에어 제어 어셈블리의 에어 레귤레이터 필터(5미크론). 지침은 도장기 수리 설명서의 에어 필터 요소 교체 절차를 참조하십시오.
- B 측 혼합 매니폴드 스트레이너. 혼합 매니폴드 설명서를 참조하십시오.

실타

매주 두 펌프와 도장 밸브의 쓰로트 실타를 점검하여 단단히 조이십시오. 실타를 조이기 전에 **혼합 매니폴드, 호스 및 스프레이 건 세척(44페이지)**을 따르십시오.

청소 절차



1. 모든 장비가 접지되었는지 확인하십시오. (15페이지를 따르십시오).
2. 도장기를 청소할 장소가 환기가 잘 되고 모든 발화 물질이 제거된 상태인지 확인하십시오.
3. 모든 히터를 끄고 장비를 식히십시오.
4. 혼합된 재료를 세척하십시오. **혼합 매니폴드, 호스 및 스프레이 건 세척 절차(44페이지)**를 따르십시오.
5. 감압하십시오. **감압 절차**를 수행하십시오(43페이지).
6. 도장기를 작동 종료하고 모든 전원을 끄십시오. **전체 시스템 정지(50페이지)**를 따르십시오.
7. 스프레이 재료 및 청소할 표면과 호환되는 솔벤트에 형걸을 적셔 외부 표면을 청소하십시오.
8. 도장기를 사용하기 전에 솔벤트가 건조되도록 충분한 시간을 기다리십시오.

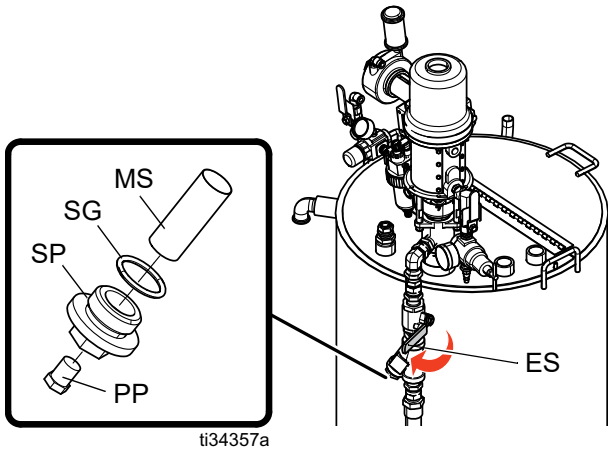
호퍼

흡입구 스트레이너 스크린 청소



흡입구 스트레이너는 펌프 흡입구 체크 밸브를 막을 수 있는 입자를 걸러냅니다. 시동 루틴의 일부로 스크린을 매일 검사하고 필요하면 청소합니다.

1. 모든 펌프가 차단되었는지 확인하고 Y-스트레이너 밸브(ES)를 닫으십시오.
2. 스트레이너 플러그를 제거할 때는 스트레이너 받침대 아래에 용기를 놓고 유체를 받습니다.
3. 스트레이너 매니폴드에서 스트레이너(A)를 제거합니다. 호환되는 솔벤트를 사용하여 메쉬 스크린(MS)을 철저하게 세척한 후 물기를 털어내어 건조시킵니다.



4. 스크린을 검사합니다. 메쉬가 25% 이상 막혀 있어서는 안 됩니다. 메쉬가 25% 이상 막힌 경우 스크린을 교체합니다. 개스킷을 검사하고 필요하면 교체합니다. 교체 구성품은 가열 호퍼 설명서를 참조하십시오.
5. 파이프 플러그(PP)가 스트레이너 플러그(SP)에 고정되어 있는지 확인합니다. 메쉬 스크린(MS)과 개스킷(SG)을 사용하여 스트레이너 플러그(SP)를 제 위치에 설치한 후 조입니다. 스트레이너 플러그를 과도하게 조이지 말고 개스킷이 찢어지도록 하십시오.
6. Y-스트레이너 밸브(ES)를 엽니다. 누출이 없는지 확인한 후 장비를 깨끗이 닦습니다.

가열 유체 레벨 확인

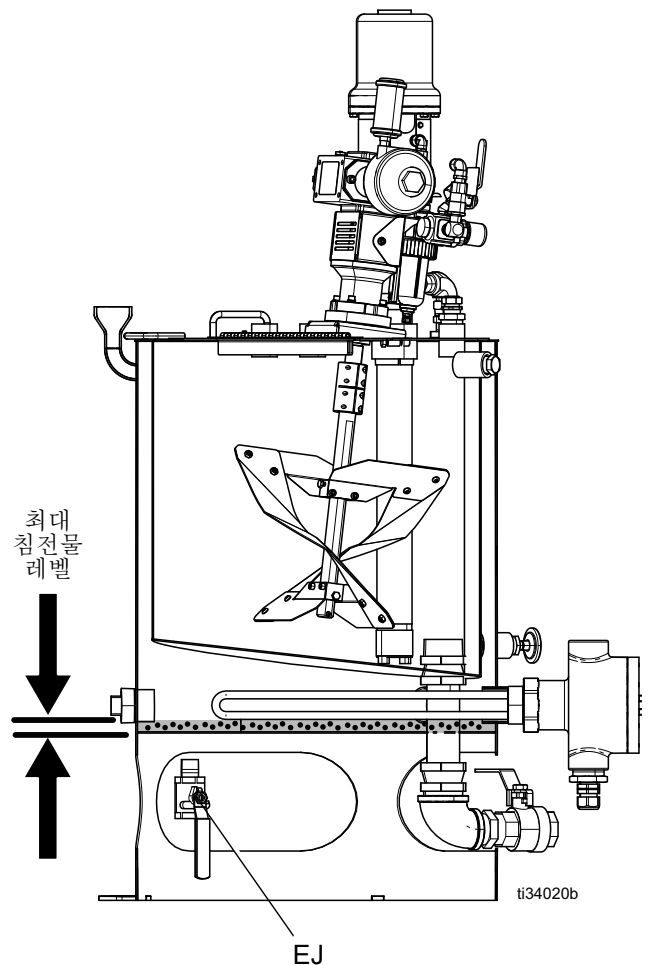
점진적으로 유체가 증발할 수 있습니다. 가열 유체 레벨을 매일 확인하십시오. 필요한 경우 유체를 보충하십시오.

주의

동결되는 온도는 손상을 유발하여 가열 유체가 단자 엔클로저로 누출될 수 있습니다. 손상을 방지하려면 유닛을 동결 조건에 노출시키지 마십시오.

가열 유체 배출

가열 효율을 높이고 히터 요소 수명을 늘리기 위해 연 1회 가열 유체를 교체하십시오. 가열 요소가 침전물 위에 있도록 유지하십시오. 침전물은 가열 유체 배출 밸브(EJ)에서 배출됩니다.

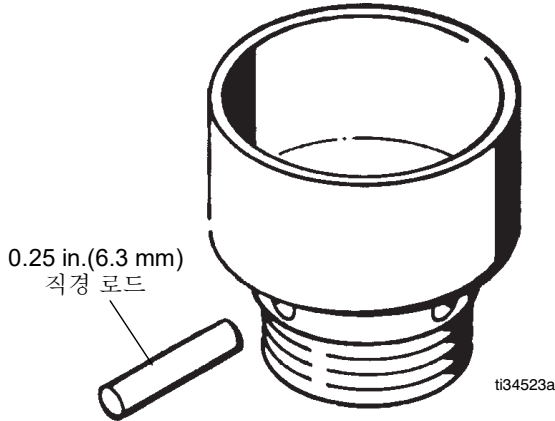


참고: 투입식 히터는 침전물에서 작동하지 않습니다.

공급 펌프



- 펌프 수명을 연장하기 위해 펌프 너트/습식컵은 Graco Throat Seal Liquid(TSL™) 또는 호환되는 솔벤트로 1/3 채운 상태를 유지합니다.



- 매주 펌프 너트를 조정하여 누출을 방지할 수 있을 정도로 조이십시오. 스패너 렌치 또는 0.25 in.(6.3 mm) 직경의 로드를 사용하여 너트를 조입니다. 너무 과도하게 조이지 마십시오.

- 펌프나 호스를 물이나 공기로 채우지 마십시오. 부식을 방지하려면 시스템에서 물과 모든 에어를 세척하고 광유성이나 유성 솔벤트를 넣어둡니다.

교반기

주의

에어 모터 고장 및 장비 손상을 방지하려면 항상 에어 모터 윤활유를 사용하여 에어 모터를 적절하게 윤활하십시오.

- 처음 100시간 또는 2주 작동 후 기어 감속기 오일을 교체하십시오. 그 후 정상 조건에서 작동 후 2500시간 또는 6개월(둘 중 먼저 도래하는 쪽)마다 오일을 교체하십시오. 가혹한 작동 조건 또는 과도한 수분이나 연마제가 포함된 대기에서는 오일을 더 자주 교체해야 합니다. 오일 교환 절차는 교반기 설명서를 참조하십시오.
- 에어 모터가 느리거나 비효율적으로 작동하는 경우 에어 모터를 세척하십시오(교반기 설명서 참조).
- 작동 후 2500시간 또는 6개월(둘 중 먼저 도래하는 쪽)마다 베어링 블록을 점검하십시오(교반기 설명서 참조).

XM 설정 및 팁

초기 시스템 설정 절차(17페이지부터) 및 기본 운전 절차(32페이지부터)에 따라 시스템을 스프레이할 준비를 하십시오. 다음은 시스템이 원활하게 실행되도록 하는 몇 가지 추가 팁입니다.

에어 공급 장치

- 에어 패널 뒤의 솔레노이드 에어 필터/레귤레이터는 80-85psi 이상으로 설정되어야 합니다. **알람 코드 및 문제 해결**(64페이지)을 참조하십시오.
- 에어 패널 뒤의 솔레노이드 에어 필터/레귤레이터의 에어 필터 요소가 깨끗한지 확인하십시오.

캘리브레이션

- B 면 유량 제한장치를 캘리브레이션하여 캘리브레이션 막대 그래프 평균이 중앙에서 오른쪽 중간에 오도록 하십시오. 이는 "B" 도징 밸브가 해당 시점에 25%-75%로 열려야 한다는 의미입니다.
- 도징 밸브 니들 패킹 너트가 너무 단단히 조여져 있지 않은지 확인하십시오. 밸브에 유체 압력이 없는 경우 이 너트를 적절히 조여야 합니다.

모터 결빙

뜨겁고 습한 조건 또는 차가운 주변 온도 조건에서는 에어 모터의 배기 밸브 및 소음기에 결빙이 발생합니다. 이러한 현상으로 인해 압력 손실 또는 모터 스톱이 발생할 수 있습니다.

- 'B' 유체 압력은 항상 'A' 압력보다 15%-30% 더 높아야 합니다.
- 압력 차이가 크면 'A' 모터 결빙 현상을 나타냅니다.
- 압력 차이가 작거나 음수 값이면 'B' 모터 결빙 현상을 나타냅니다.
- 따뜻한 에어가 얼음을 통해 흘러 나오도록 XL 모터 결빙 제거 블리드 밸브가 열려 있는지 확인하십시오.
- 내부 블리드 에어의 작동을 유지하기 위해 스프레이 중이 아닐 때에도 모터를 작동 상태로 두십시오. 블리드 에어의 작동을 유지하기 위해 스프레이 모드 또는 수동 모드에서 모터가 작동되도록 하십시오.

제한 또는 압력 손실

- 항상 XM 펌프 로워에 필터 스크린을 사용하십시오. 필터 스타일 펌프는 60 메쉬 스크린이 함께 제공됩니다. 30 메쉬 요소도 옵션으로 제공됩니다.
- 항상 건 필터를 사용하십시오. 건에는 60 메쉬가 제공됩니다. 스태틱 믹서가 깨끗한지 확인하십시오.
- 초기 혼합 매니폴드(2009년)에는 B 면에 40 메쉬 스크린이 있었습니다. 스크린이 'B' 측 유체를 채운 재료로 막힐 수 있습니다.

원격 혼합 매니폴드 응용

원격 혼합 매니폴드 배출구 키트가 설치되어 있는지 확인하십시오. XM 수리 부품 설명서를 참조하십시오. 키트에는 펌프 압력 센서와 배출구 호스를 분리하는 배출구 체크 밸브가 있으며, 기계 배출구의 'B' 면 제한장치 밸브도 포함하고 있습니다.

초기 원격 매니폴드 기계는 출고 시 'B' 제한장치 밸브를 포함하지 않았습니다.

- 'A' 및 'B' 배출구 호스 크기 부피가 혼합 비율에 가깝게 균형을 맞추었는지 확인하십시오. 호스 크기 균형을 맞추지 않으면 가압 및/또는 흐름 전환 동안 혼합 매니폴드에 비율 이탈 슬러그가 발생할 수 있습니다. XM 혼합 매니폴드 키트 설명서를 참조하십시오.

- 최소 통합 및 혼합 호스가 사용될 경우, 설정 화면에서 'Fast Dosing'(빠른 도징)을 선택했는지 확인하십시오.

소프트웨어 버전

- 시스템의 모든 모듈이 동일한 토큰의 소프트웨어를 사용하는지 확인하십시오. 다른 소프트웨어 버전은 호환될 수 없습니다.
- 각 시스템의 최신 소프트웨어 버전은 www.graco.com의 Tech Support(기술 지원)에서 확인할 수 있습니다.

LED 진단 정보

다음 LED 신호, 진단 및 해결 방안은 디스플레이 모듈, 유체 제어장치 모듈 및 USB 모듈의 경우 동일합니다. LED는 모듈 전원 케이블 옆에 있습니다.

모듈 상태 LED 신호	진단	해결 방안
녹색 켜짐	시스템이 켜지고 공급 전압이 11Vdc를 초과합니다.	-
노란색	내부 통신 진행 중	-
적색 점등	하드웨어 결함	디스플레이 모듈, 유체 제어장치 모듈 또는 USB 모듈을 교체하십시오.
빨간색 빠른 점멸	소프트웨어 업로드 중	-
빨간색 느린 점멸	토큰 오류	토큰을 제거하고 소프트웨어 토큰을 다시 업로드하십시오.

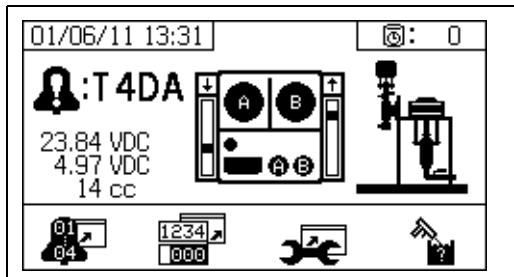
문제 해결

참고: 문제 해결 및 수리 지침은 XM 수리-부품 설명서를 참조하십시오.

알람

알람 보기

알람이 발생하면 알람 정보 화면이 자동으로 표시됩니다. 그리고 종 모양 아이콘과 함께 현재 알람 코드가 표시됩니다. 또한 도장기의 상단과 측면 보기에 알람 위치가 표시됩니다.



알람에는 경고 및 주의의 두 가지 수준이 있습니다. 종 모양 아이콘은 알람을 나타냅니다. 느낌표가 있는 단색 종 모양 아이콘과 세 번의 신호음은 경고를 나타냅니다. 윤곽선이 표시되고 속이 빈 종 모양 아이콘과 한 번의 신호음은 주의를 나타냅니다.

주의는 사용자의 주의가 필요하나 즉각적인 조치가 필요하지 않은 알람 메시지입니다. 알람은 즉각적인 정정 조치가 필요하므로 도장기 작동이 자동으로 멈춥니다.

이 화면은 또한 진단 정보도 나타냅니다. 왼쪽에 3개의 데이터 라인이 있습니다. 맨 위 라인은 전원 공급장치를 표시합니다. 다음과 같은 정보가 표시됩니다.

- 비위험 PFP: 23-25V
- 위험 PFP: 10-14V

중앙 라인은 고급 유체 제어장치 모듈에 연결된 모든 센서에 공급되는 전압을 표시합니다. 이 전압은 4.9-5.1V입니다.

세 번째 라인은 A면 펌프 도징 크기를 표시합니다. 이 값은 규격 인치(cc)의 부피로 표시되며 B면 도징 밸브가 OFF일 때 A면에서 펌핑된 부피입니다. 시스템 제한을 최적화하면 이 값이 낮게 유지되며 재료가 잘 혼합됩니다.

화면 중앙에서는 선형 센서 세로 막대 그래프와 리드 스위치 정보를 표시합니다. A면 정보는 왼쪽에 있으며 B면 정보는 오른쪽에 있습니다. 선형 센서 위치는 막대 그래프에 표시되어 펌프가 이동할 때 위와 아래로 움직입니다. 이 막대 그래프는 각 펌프 행정과 일치하도록 맨 위에서 맨 아래로 움직여야 합니다.

각 에어 모터에 있는 2개의 리드 스위치 상태는 각 세로 막대 그래프 위에 화살표와 함께 표시됩니다.

아이콘	기능
	위로 이동
	아래로 이동
	맨 위 전환
	맨 아래 전환
	리드 스위치 두 개 모두 활성화되어 있습니다. 전환 시작 또는 모터 아이싱 문제.
	공백: 리드 스위치 신호 없음 - 오류

알람 진단

각 알람 코드의 원인과 해결책은 **알람 코드 및 문제 해결**을 참조하십시오.

알람 해제

을 눌러 알람 및 주의를 해제합니다. 알람 정보 화면에서 을 눌러 작동(유체 제어장치) 화면으로 돌아가십시오.

알람 코드 및 문제 해결

알람이 발생하지 않은 문제해결에 대해서는 XM 이액형 도장기 수리-부품 설명서를 참조하십시오.

알람 코드	알람 문제	활성화된 경우	원인	해결 방안
DAAX DABX	펌프 런어웨이, 10초 동안 80cpm 초과.	항상	펌프 또는 라인에 재료가 없거나 유체 제한이 없습니다.	탱크 또는 호스에 재료를 보충하고 유체 팁을 설치하십시오.
DDAX DDBX	펌프 캐비테이션, 1/2 행정 이상으로 급강하합니다.	스프레이	유체가 없거나 밸브가 닫혔습니다.	유체를 보충하고 흡입구 밸브를 여십시오.
			재료 온도가 너무 낮거나 너무 두껍습니다.	재료 온도를 높여 점도를 낮추십시오. 유체 가열(40페이지페이지) 를 따르십시오. 재료를 저어 점도를 낮추십시오.
			펌프 흡입구 체크 밸브가 닫히지 않았습니다.	체크 밸브에서 이물질 제거하십시오. 또는 볼, 시트 및 씰을 교체하십시오.
			공급 펌프에서 재료가 공급되지 않습니다.	공급 펌프를 점검하십시오(사용된 경우).
			흡입구 스트레이너가 막혔습니다(사용된 경우).	스트레이너를 점검하고 청소하십시오. 이액형 장비 수리 설명서를 참조하십시오.
F7AX F7BX	시스템이 예상치 못한 펌프 이동을 감지합니다(유체 흐름).	스프레이	재순환 밸브 또는 도징 밸브가 5분 이상 열려 있거나 누출 부위가 있습니다.	재순환 밸브를 닫고 수리한 후 펌프 테스트를 실행하십시오. 펌프 및 계량 테스트(51페이지) 를 참조하십시오.
F8RX	순환 모드에서 이동이 발생하지 않았습니다.	순환	순환 도중 펌프가 5초 간 이동하지 않았습니다. 사용자가 순환 모드에서 스프레이를 시도했을 수 있습니다.	스프레이할 때 스프레이 모드를 사용하십시오.
P1AX P1BX	압력이 낮습니다.	스프레이, 펌프 테스트, 누출 테스트	유체 압력이 스프레이 모드에서 1000 psi(7 MPa, 70 bar) 미만 또는 테스트 모드에서 1500 psi(10.3 MPa, 103 bar) 이상입니다.	메인 에어 레귤레이터를 높이십시오.
P4AX P4BX	압력이 높습니다.	항상	유체 압력이 최대값을 초과합니다.	메인 에어 레귤레이터를 낮추십시오.
P4RE	압력이 높습니다.	재순환	A 면의 압력이 최대 주의 한계인 3000 psi(21 MPa, 210 bar)를 초과합니다.	펌프 에어 레귤레이터 압력을 낮추십시오.
P5RE	압력이 높습니다.	재순환	A 면의 압력이 최대 경고 한계인 5200 psi(35.9 MPa, 359 bar)를 초과합니다.	펌프 에어 레귤레이터 압력을 낮추십시오.

알람 코드	알람 문제	활성화된 경우	원인	해결 방안
P9AX	A 펌프 압력이 B 펌프 압력에 비해 비정상적으로 낮습니다.	스프레이	A 에어 모터가 결빙되어 제한 및 유체 압력을 저하시킵니다.	에어 모터 결빙 제거 블리드 에어 레귤레이터를 여십시오. 얼음을 녹일 수 있습니다. 압축 에어를 건조시키십시오. 압축 에어를 가열시키십시오.
			A 펌프가 걸려 있습니다.	로워를 수리하십시오. 이액형 장비 수리 설명서를 참조하십시오.
			A 모터가 정지되어 있습니다.	에어 모터를 수리하십시오. 이액형 장비 수리 설명서를 참조하십시오.
P9BX	B 펌프 압력이 A 펌프 압력에 비해 비정상적으로 낮습니다.	스프레이	B 에어 모터가 결빙되어 제한 및 유체 압력을 저하시킵니다.	에어 모터 결빙 제거 블리드 에어 레귤레이터를 여십시오. 얼음을 녹일 수 있습니다. 압축 에어를 건조시키십시오. 압축 에어를 가열시키십시오.
			B 펌프가 걸려 있습니다.	로워를 수리하십시오. 이액형 장비 수리 설명서를 참조하십시오.
				더 작은 팁을 사용하십시오.
QDAE	도징 크기 A 알람	스프레이	유체 도징 크기는 빠른 도징이 켜져 있을 경우 45cc 이상입니다.	B 면 유체 제한을 조정하십시오. B 기계 배출구 제한 조정(42페이지)을 따르십시오.
			유체 도징 크기는 빠른 도징이 켜져 있을 경우 30cc 이상입니다.	더 작은 팁으로 에어 모터 속도를 줄이십시오.
QTAE	도징 크기 A 주의	스프레이	유체 도징 크기는 빠른 도징이 켜져 있을 경우 35cc 이상입니다.	B 면 유체 제한을 조정하십시오. B 기계 배출구 제한 조정(42???)을 따르십시오.
			유체 도징 크기는 빠른 도징이 켜져 있을 경우 20cc 이상입니다.	더 작은 팁으로 에어 모터 속도를 줄이십시오.
R1BE	B의 비율 낮음(B 부족 도징), 시스템이 B 성분을 충분히 제공하지 못하고 있습니다.	스프레이	B 도징 밸브가 열리지 않습니다.	밸브의 에어 신호를 점검하십시오.
			B 혼합 매니폴드 밸브가 닫혔습니다.	녹색 혼합 매니폴드 밸브를 여십시오.
			B 면의 펌프 필터가 막혔습니다.	다른 30 메쉬 스크린을 사용하십시오. 부품 번호는 펌프 설명서를 참조하십시오.
			B 펌프 배출구 필터를 세척하십시오. 펌프 설명서를 참조하십시오.	

알람 코드	알람 문제	활성화된 경우	원인	해결 방안		
R4BE	B의 비율 높음(B 과도 도징), 시스템이 너무 많은 B 성분을 제공하고 있습니다.	스프레이	B 도징 밸브가 닫혀 있지 않습니다.	펌프 테스트를 수행하여 누출 여부를 점검하십시오. 펌프 및 계량 테스트(51페이지) 를 따르십시오. 밸브 패킹 너트가 느슨해졌습니다. 이액형 장비 수리 설명서를 참조하십시오. 밸브 상단에서 에어 신호를 점검하십시오 밸브 또는 에어 솔레노이드를 수리하십시오. 이액형 장비 수리 설명서를 참조하십시오.		
			혼합 매니폴드에 B 제한이 없습니다.	B 제한장치 스템을 시계 방향으로 돌려 B 제한을 높이십시오. B 기계 배출구 제한 조정(42페이지) 을 따르십시오.		
			A 면의 펌프 필터가 막혔습니다.	필터를 청소하십시오. 설명서 311762 를 참조하십시오. 다른 30 메쉬 스크린을 사용하십시오. 부품 번호는 펌프 설명서를 참조하십시오.		
				스프레이 중 흡입구 에어 압력이 80 psi(0.55 MPa, 5.5 bar) 미만으로 떨어졌습니다. B 도징 밸브가 제대로 닫히지 않았습니다.	에어 필터를 점검하십시오. 설명서 313289 를 참조하십시오. 더 큰 에어 호스를 사용하십시오. 더 큰 압축기를 사용하십시오. 더 작은 건 팁 또는 적은 건을 사용하여 유량을 낮추십시오.	
		솔레노이드 에어 레귤레이터가 80 psi(0.55 MPa, 5.5 bar) 미만으로 설정되었습니다.	에어 레귤레이터를 조정하십시오.			
		R5BE	도징 크기가 최적화되지 않았습니다.	스프레이	도징 밸브가 높거나 낮은 타이밍 한계 근처에서 작동 중입니다.	제한장치 화면의 막대 그래프에 표시된 대로 혼합 매니폴드 B 제한장치 스템을 시계 방향 또는 시계 반대 방향으로 조정하십시오. B 기계 배출구 제한 조정(42페이지) 을 따르십시오.
						R5DX

알람 코드	알람 문제	활성화된 경우	원인	해결 방안
R9BE	시스템이 5분 내에 5개의 R4BE(B의 비율 높음) 또는 5개의 R1BE(B의 비율 낮음) 알람을 감지했습니다. 문제해결을 위해 도장기를 5분간 정지하였습니다.	스프레이	R4BE 또는 R1BE 알람 원인을 참조하십시오.	R4BE 또는 R1BE 알람 솔루션을 참조하십시오. 필요하다면 혼합된 재료를 세척하고 호스에서 비율을 벗어난 혼합 재료를 퍼지하십시오.
펌프 테스트(일일 점검 권장)				
DEAX DEBX	펌프가 10분 동안 움직이지 않습니다.	정지 또는 펌프 테스트	유체가 흐를 수 있도록 재순환 밸브가 열려 있지 않습니다.	재순환 밸브를 여십시오.
DFAX DFBX	상승 행정에서만 유체 압력에 대해 펌프가 스톱되지 않습니다.	펌프 테스트	펌프 피스톤 체크 밸브, 피스톤 패킹 또는 도징 밸브에서 유체 압력이 고정되지 않습니다.	펌프를 세척하십시오. 전체 시스템을 비운 후 세척(새 도장기 또는 작업 종료 시)(48페이지) 을 따르십시오. 다시 점검하십시오. 로워를 제거, 청소 및 교체하십시오. 설명서 313289를 참조하십시오.
DGAX DGBX	하강 행정에서만 유체 압력에 대해 펌프가 스톱되지 않습니다.	펌프 테스트	펌프 흡입구 체크 밸브 또는 도징 밸브가 더럽거나 손상되었습니다.	흡입구 하우징을 분리해서 청소 및 검사하십시오. 이액형 장비 수리 설명서를 참조하십시오.
일반적인 시스템 구성품 관련 알람				
CACP	디스플레이에 신호가 없습니다.	항상	디스플레이 통신 신호가 없습니다.	케이블 연결을 점검하십시오. 디스플레이를 교체하십시오.
			스프레이 모드에서 기계 출력이 낮아졌습니다.	이액형 장비 수리 설명서를 참조하십시오. 기계를 끄기 전에 정지 버튼을 누르십시오.
DJAX DJBX	펌프 모터 선형 센서에 신호가 없습니다.	항상	모터에서 선형 센서 신호가 발생되지 않습니다.	A와 B 센서를 교환하십시오. 문제가 지속되면 센서를 교체하십시오. 이액형 장비 수리 설명서를 참조하십시오.
			전원이 켜진 상태에서 선형 센서가 연결되었습니다.	도장기의 전원을 껐다가 다시 켜십시오. 전원이 켜진 상태에서 선형 센서를 연결하지 마십시오.
			유체 제어장치 모듈 내부의 연결 불량입니다.	유체 제어장치 모듈을 교체하십시오. 이액형 장비 수리 설명서를 참조하십시오.
	펌프 모터 선형 센서가 범위를 벗어납니다.	항상	선형 센서가 범위를 벗어납니다.	센서 또는 센서 마그넷을 교체하십시오. 이액형 장비 수리 설명서를 참조하십시오.
			도장기가 제대로 접지되지 않았습니다.	(15페이지)를 참조하십시오.

알람 코드	알람 문제	활성화된 경우	원인	해결 방안
DKAX DKBX	펌프 모터 리드 스위치 결함; 두 스위치에서 신호가 발생되지 않습니다.	항상	모터 케이블 연결 불량이거나 리드 스위치 불량입니다.	A와 B 모터 케이블을 교환하십시오. 문제가 계속되면 케이블을 교체하십시오. 그렇지 않으면 리드 센서 어셈블리를 교체하십시오. 이액형 장비 수리 설명서를 참조하십시오.
			전원이 켜진 상태에서 리드 스위치가 연결되었습니다.	도장기의 전원을 껐다가 다시 켜십시오. 전원이 켜진 상태에서 리드 스위치 케이블을 연결하지 마십시오.
			유체 제어장치 모듈 내부의 연결 불량입니다.	유체 제어장치 모듈을 교체하십시오. 이액형 장비 수리 설명서를 참조하십시오.
F6AK	A 에어 모터 리드 스위치 신호 누락 주의입니다.	항상	리드 스위치에 에어 모터 마그넷이 없습니다.	에어 모터 리드 스위치 마그넷을 교체하십시오.
			리드 스위치 불량입니다.	에어 모터 리드 스위치를 교체하십시오. 에어 모터 결빙을 방지하십시오. 주의 P9A 및 P9B를 참조하십시오.
			에어 모터 결빙입니다.	
F6BK	B 에어 모터 리드 스위치 신호 누락 주의입니다.	항상	리드 스위치에 에어 모터 마그넷이 없습니다.	에어 모터 리드 스위치 마그넷을 교체하십시오.
			리드 스위치 불량입니다.	에어 모터 리드 스위치를 교체하십시오. 에어 모터 결빙을 방지하십시오. 주의 P9A 및 P9B를 참조하십시오.
			에어 모터 결빙입니다.	
F6AJ	A 에어 모터 선형 센서 점프 주의입니다.	항상	시스템에서 유체가 고갈되었습니다.	시스템에 유체를 추가하십시오.
			선형 센서가 불량입니다.	선형 센서를 교체하십시오.
F6BJ	B 에어 모터 선형 센서 점프 주의입니다.	항상	시스템에서 유체가 고갈되었습니다.	시스템에 유체를 추가하십시오.
			선형 센서가 불량입니다.	선형 센서를 교체하십시오.
P6AX P6BX	압력 센서 결함입니다. 신호가 없습니다.	항상	표시된 면에서 압력 센서 또는 케이블이 불량입니다.	센서와 케이블 어셈블리를 교체하십시오. 이액형 장비 수리 설명서를 참조하십시오.
V2MX	전압이 낮습니다.	항상	전압이 전원 공급장치에서 9 Vdc 미만으로 떨어집니다.	제어 필터 레귤레이터의 에어 필터를 교체하십시오. 이액형 장비 수리 설명서를 참조하십시오.
				터빈 에어 레귤레이터의 압력 설정이 18 psi(0.13 MPa, 1.3 bar)인지 확인하십시오.
				정보 화면에서 전압을 확인하십시오.
	에어가 공급될 때 터빈이 회전하지 않습니다.		에어 터빈 카트리지를 교체하십시오. 이액형 장비 수리 설명서를 참조하십시오.	

알람 코드	알람 문제	활성화된 경우	원인	해결 방안
선택적으로 사용자가 설정 가능한 유지보수 관련 경고				
*MAAX *MABX	펌프를 유지보수하십시오.	항상(활성화된 경우)	펌프 사용량이 사용자가 설정한 한계를 초과합니다. 유지보수 기한이 다 되었습니다.	펌프를 정비하십시오. 이액형 장비 수리 설명서를 참조하십시오.
*MEAX *MEBX	도징 밸브를 유지보수하십시오.	항상(활성화된 경우)	도징 밸브 사용량이 사용자가 설정한 한계를 초과합니다. 유지보수 기한이 다 되었습니다.	도징 밸브를 정비하십시오. 이액형 장비 수리 설명서를 참조하십시오.
*MGPX	에어 필터를 유지보수하십시오.	항상(활성화된 경우)	에어 필터가 사용자가 설정한 한계를 초과합니다. 유지보수 기한이 다 되었습니다.	메인 에어 필터 및 제어 필터 레귤레이터를 정비하십시오. 이액형 장비 수리 설명서를 참조하십시오.
*P5AX *P5BX	압력이 알람 한계를 초과했습니다.	스프레이	압력이 15초 이상 알람 상한 또는 하한을 초과했습니다.	펌프 압력 레귤레이터를 조정하고 탭을 교환하거나 목표 설정점을 조정하십시오.
선택적인 사용자 설정 가능한 스프레이 한계				
*P2AX P2BX	압력이 주의 한계를 초과했습니다	스프레이	압력이 15초 이상 주의 상한 또는 하한을 초과했습니다.	위의 P5A 또는 P5B와 동일합니다.
*QPDX	가사 시간 타이머가 만료되었습니다. 혼합된 유체가 호스, 혼합기 및 건에서 경화됩니다.	스프레이	통합 호스, 혼합기, 휘프 호스 및 스프레이 건에 깨끗한 혼합 유체를 유지할 수 있도록 많은 양의 재료를 스프레이하지 마십시오.	유체를 스프레이하거나 세척하십시오. 스프레이 모드에서 나올 때 재설정하십시오. 스프레이(41페이지) 또는 세척(44페이지) 를 따르십시오.
T2DA T2DB	온도가 주의 한계를 초과했습니다	스프레이	유체 온도가 4분 이상 주의 상한 또는 하한을 초과했습니다.	위의 T5A 또는 T5B와 동일합니다.
*T5DA T5DB	온도가 알람 한계를 초과했습니다	스프레이	유체 온도가 4분 이상 알람 상한 또는 하한을 초과했습니다.	<p>유체 온도가 너무 낮으면 순환 모드로 돌아가 유체 온도를 높이십시오. 필요하다면 히터 설정점을 조정하십시오. 유체 가열(40페이지페이지)를 따르십시오.</p> <p>유체 온도가 너무 높으면 히터 설정점을 낮추고 순환 모드로 돌아가 냉각시키십시오. 유체 가열(40페이지페이지)를 따르십시오.</p> <p>온도 목표 설정점을 조정하십시오. 유체 가열(40페이지페이지)를 따르십시오.</p>

모드에 따라 가능한 알람

다음 표에서는 시스템 작동 중 발생할 수 있는 알람을 설명합니다. 이러한 알람은 각 모드에 따라 분류됩니다.

모드	제어 로직	알람
스프레이	시동 테스트 시 도징 밸브가 닫히고, 녹색 표시등이 깜박입니다.	--
	유체 압력이 7MPa(70bar, 1000psi) 미만인 경우 정지합니다.	P1AX
	펌프가 이동한 경우(내부 누출을 나타냄) 정지합니다.	F7AX, F7BX
	유체 압력이 허용된 최대값의 103% 이상일 경우, 에어 모터는 유체 압력이 떨어질 때까지 작동 종료됩니다.	없음
	압력이 허용되는 최대값의 110% 이상인 경우 정지합니다.	P4BX
	비율을 유지하기 위해 도징 밸브 A가 열리고 도징 밸브 B 주기가 실행됩니다.	--
	도징 밸브가 작동 중일 경우 A 및 B 파란색 표시등이 켜집니다.	--
	비율을 유지할 수 있을 정도로 B 성분이 충분하지 않은 경우 도징 밸브 A가 일시적으로 닫힙니다.	R5BE
	A 또는 B 성분이 비율 이탈 설정점의 5% 이상인 경우 정지합니다.	R1BE, R4BE
	A 도징 크기가 너무 클 경우 정지합니다.	QDAE
	A 및 B 도징 밸브가 각 펌프 전환 시에 잠시 닫힙니다.	--
	중량 모드에서 캘리브레이션되지 않은 상태의 시스템으로 스프레이 모드가 켜졌습니다.	R5DX
중지	두 도징 밸브가 열리고, A와 B 파란색 표시등이 켜집니다.	--
	사용자가 순환 밸브 또는 스프레이 건을 엽니다. 펌프가 최하위 행정에 도달하면 파란색 표시등이 꺼집니다.	--
	10분 후에 정지되지 않으면 두 모터에 에어 공급을 차단하십시오.	DEAX, DEBX
순환	A 및/또는 B 도징 밸브가 닫히고 모터 에어가 켜집니다.	--
	A 펌프에서 유체 압력이 3000 psi(21.0 MPa, 210 bar)를 초과하는 경우 노란색 주의 표시등이 켜집니다.	P4AX
	유체 압력이 39.2MPa(392bar, 5600psi)를 초과하면 A 펌프가 정지합니다.	P4AX
	10분 후에 움직임이 없으면 두 모터에 에어 공급을 차단하십시오.	DEAX, DEBX
	순환 모드 중 펌프가 5초 간 이동하지 않았습니다.	F8RX


모드	제어 로직	알람
펌프 테스트	두 도징 밸브가 모두 닫히고, 녹색 표시등이 깜박입니다.	--
	유체 압력이 1000 psi(7.0 MPa, 70 bar) 미만인 경우 정지합니다.	P1AX, P1BX
	펌프가 이동한 경우(누출을 나타냄) 정지합니다.	F7AX, F7BX
	A 파란색 표시등을 켜고 A 도징 밸브를 열며 사용자가 샘플링 밸브를 엽니다.	--
	상승 행정에서 A 도징 밸브를 닫습니다. 이동이 없는지 점검하십시오.	DFAX
	하강 행정에서 A 도징 밸브를 닫습니다. 이동이 없는지 점검하십시오.	DGAX
	A 도징 밸브를 열고 총 750ml의 재료를 분배한 후 밸브를 닫으면 파란색 표시등이 꺼집니다.	--
	B 면에 대해 반복합니다.	DFBX, DGBX
	두 펌프가 모두 펌프 테스트를 통과한 경우 디스플레이에 각각 750ml의 비커 2개가 표시됩니다.	--
배치 분배 테스트	사용자가 원하는 총 부피를 선택합니다.	--
	A 도징 밸브를 열면 파란색 표시등이 켜지고 사용자가 샘플링 밸브를 열고 테스트를 완료하면 파란색 표시등이 꺼집니다.	--
	B 도징 밸브를 열면 파란색 표시등이 켜지고 사용자가 샘플링 밸브를 열고 테스트를 완료하면 파란색 표시등이 꺼집니다.	--
	배치 분배 테스트가 끝나면 디스플레이에 A 및 B 성분의 부피가 표시됩니다.	--
밸브 테스트	유체 압력이 1000 psi(7 MPa, 70 bar)이 아닌 경우 정지합니다.	P1AX, P1BX
	펌프 이동이 없는지 확인하십시오(10분 내 스톱).	F7AX, F7BX

알람 및 경고 코드 키

알람 코드를 신속하게 확인하려면 다음 표를 사용하십시오.

이벤트		모드		위치		구역	
A	전류	1	저 알람	A	재료 A	1	탱크 A
F	유량	2	낮은 편차	B	재료 B	2	탱크 B
L	탱크 레벨	3	높은 편차	C	컨트롤러	A	히터 A
P	압력	4	고 알람	D	출력 방전	B	히터 B
R	비율	5	캘리브레이션	F	입력 피드	C	레벨 센서 A
T	온도	6	센서 결함	M	공압 공급장치	D	레벨 센서 B
V	전압	7	예상치 못한 비제로 값	P	공압 공급장치	E	호스
		8	예상치 못한 제로 값	R	재순환	H	히터 호스
		9	불안정			J	선형 센서
C	통신	A	손실			K	리드 스위치
D	펌프	A	런어웨이			P	디스플레이
		D	캐비테이션			X	시스템
		E	시간 초과				
		F	스톨 업				
		G	스톨 다운				
		J	선형 센서				
		K	리드 스위치				
M	유지보수	A	펌프				
		E	밸브				
		G	필터				
Q	프로포셔널	D	과잉 투여량				
		P	가사 시간				
		T	도징 시간				

액세서리 및 키트

				
일부 액세서리와 키트는 위험 구역에서 사용하도록 승인되지 않았습니다. 승인 세부 정보에 대해서는 특정 액세서리 및 키트 설명서를 참조하십시오.				

20갤런 호퍼 키트, 255963

전체 이중 벽 20갤런 호퍼 1개. 자세한 내용은 호퍼 설명서를 참조하십시오.

호퍼 히터 키트(240V), 256257

20갤런 호퍼에서 유체 가열용. 자세한 내용은 호퍼 설명서를 참조하십시오.

범용 호퍼 유체 흡입구 키트, 256170

XM 도장기에 포함된 4개의 로워 모델과 20갤런 호퍼를 연결하기 위한 용도. 자세한 내용은 호퍼 설명서를 참조하십시오.

범용 호퍼 장착 키트, 256259

XM 도장기 측면 또는 후면에 20갤런 호퍼를 장착하기 위한 용도. 자세한 내용은 호퍼 설명서를 참조하십시오.

Twistork® 교반기 키트, 256274

20갤런 호퍼에서 점성이 있는 재료를 혼합하기 위한 용도. 자세한 정보는 공급 펌프 및 교반기 설명서를 참조하십시오.

T2 공급 펌프 키트, 256275

20갤런 호퍼에서 XM 도장기로 점성이 있는 재료를 혼합하기 위한 용도. 자세한 정보는 공급 펌프 및 교반기 설명서를 참조하십시오.

5:1 공급 펌프 키트, 256276

20갤런 호퍼에서 XM 도장기로 점성이 있는 재료를 혼합하기 위한 용도. 자세한 정보는 공급 펌프 및 교반기 설명서를 참조하십시오.

7갤런 호퍼 및 브래킷 키트, 256260

**256260 (녹색)
24N011 (파란색)**

7갤런 호퍼 및 장착 브래킷 1개. XM 도장기의 측면 또는 후면에 장착합니다. 자세한 내용은 호퍼 설명서를 참조하십시오.

2:1 드럼 공급 키트, 256232

55갤런 드럼에서 XM 도장기로 점성이 있는 재료를 혼합하고 공급하기 위한 T2 펌프 공급 키트 1개 및 Twistork 교반기 키트 1개. 자세한 정보는 공급 펌프 및 교반기 설명서를 참조하십시오.

5:1 드럼 공급 키트, 256255

55갤런 드럼에서 XM 도장기로 점성이 있는 재료를 혼합하고 공급하기 위한 5:1 펌프 공급 키트 1개 및 Twistork 교반기 키트 1개. 자세한 정보는 공급 펌프 및 교반기 설명서를 참조하십시오.

호퍼/호스 가열 순환 키트, 256273

20갤런 호퍼, 히터드 호스 및 Viscon HP 히터를 통해 가열된 물을 순환시키기 위한 용도. 자세한 내용은 호퍼 또는 호스 가열 순환 키트 설명서를 참조하십시오.

데시칸트 드라이어 키트, 256512

20갤런 호퍼와 함께 사용합니다. 자세한 내용은 데시칸트 키트 설명서를 참조하십시오.

캐스터 키트, 256262

XM 도장기 프레임에 캐스터를 장착하기 위한 용도. 자세한 내용은 캐스터 키트 설명서를 참조하십시오.

호스 랙 키트, 256263

XM 도장기 프레임 측면, 전면 또는 후면에 장착하기 위한 용도. 자세한 내용은 호스 랙 키트 설명서를 참조하십시오.

로워 스트레이너 및 밸브 키트, 256653

공급 펌프에서 XM 도장기 유체 흡입구까지 재료를 여과하기 위한 용도. 자세한 내용은 로워 스트레이너 및 밸브 키트 설명서를 참조하십시오.

전기식 히터드 호스 전원 공급장치 키트, 256876

저전압 히터드 호스에서 유체 온도를 모니터링하고 제어하기 위한 용도. 자세한 내용은 전기식 히터드 호스 전원 공급장치 키트 설명서를 참조하십시오.

5000 psi 이액형 메인 히터드 호스 세트 키트

섹션 추가를 위한 전기식 히터드 호스 세트.

부품	설명
248907	히터드 호스 세트, 1/4 in. ID x 3/8 in. ID; 50 ft.
248908	히터드 호스 세트, 3/8 in. ID x 3/8 in. ID; 50 ft.

Xtreme 펌프 습식 컵 렌치, 15T258

Xtreme 펌프 필터 렌치, 16G819

10:1 드럼 공급 키트, 256433

55갤런 드럼에서 XM 도장기로 점성이 매우 높은 재료를 공급하기 위한 용도. 자세한 정보는 공급 펌프 및 교반기 키트 설명서를 참조하십시오.

차단/체크 밸브 키트, 255278

차단 밸브 또는 체크 밸브 교체용. 자세한 내용은 고유량 Severe Duty 차단 체크 밸브 설명서를 참조하십시오.

얼터네이터 전환 키트, 256991

벽면 전원 공급장치에서 본질적으로 안전한 얼터네이터 전원 공급장치로 XM 도장기를 전환하기 위한 용도. 자세한 내용은 얼터네이터 전환 키트 설명서를 참조하십시오.

혼합 매니폴드 키트, 255684

자세한 내용은 혼합 매니폴드 설명서를 참조하십시오.

원격 혼합 매니폴드 및 캐리지 키트, 256980

보호대가 있는 원격 혼합 매니폴드 키트로 전환하기 위한 용도. 자세한 내용은 혼합 매니폴드 키트 설명서를 참조하십시오.

제한장치 밸브 키트, 24F284

원격 혼합 매니폴드 기계의 B 도징 배출구용. B 배출구에 밸브가 없는 이전 XM 기계의 전환에 사용됩니다.

제한장치 밸브 렌치, 126786

제한장치 밸브 조정용. 42페이지를 참조하십시오.

원격 재순환 혼합 매니폴드 키트, 273185

부록 A

사용자 인터페이스 디스플레이

사용자 인터페이스 디스플레이는 3개의 주요 기능인 설정, 명령 및 자동으로 나누어집니다.

설정 모드 화면(키를 오른쪽으로)

사용자는 설정 기능을 통해 다음을 수행할 수 있습니다.

- 부피와 중량 비율 사이에서 전환
- 부피 또는 중량에서 원하는 혼합 비율 설정
- 중량 비율 및 비율 점점 공차 설정
- 시스템 설정 구성
- 가사 시간 매개변수 설정
- 기능, 디스플레이 및 디스플레이 구성요소 활성화/비활성화
- 다운로드할 USB 로그 설정
- 알람 및 주의에 대한 유지보수 매개변수 예약
- 압력 및 온도 한계 설정
- 탱크 “주입” 및 “가득 참” 레벨 설정

사용자가 구성을 변경하고 설정하려면 설정 활성화 화면에서 일부 설정 기능을 활성화해야 합니다. 지침은 **설정 활성화 화면(81페이지)**를 참조하십시오.

작동자 명령 모드 화면(키를 왼쪽으로 이동 또는 제거)

이 화면을 사용하는 기능:

- 세척, 순환, 프라이밍 절차를 포함한 펌프 작동
- 사용하지 않을 때 펌프 로드를 내릴 수 있도록 계량 펌프 정지
- 혼합 및 스프레이
- 혼합 비율 보기
- 펌프 테스트/중량 모드 캘리브레이션 실시
- 배치 분배 비율 테스트 실시
- 밸브 누출 점검 실시
- 분배 총합 보기
- 알람 보기
- 알람 진단
- 알람 해제


자동으로 표시된 화면

이 화면은 다음과 같은 경우 표시됩니다.

- 가사 시간 타이머는 사용자에게 재료가 시스템에서 경화하려고 한다는 것을 알리기 위해 알람을 전달합니다.
- USB 로그 다운로드.

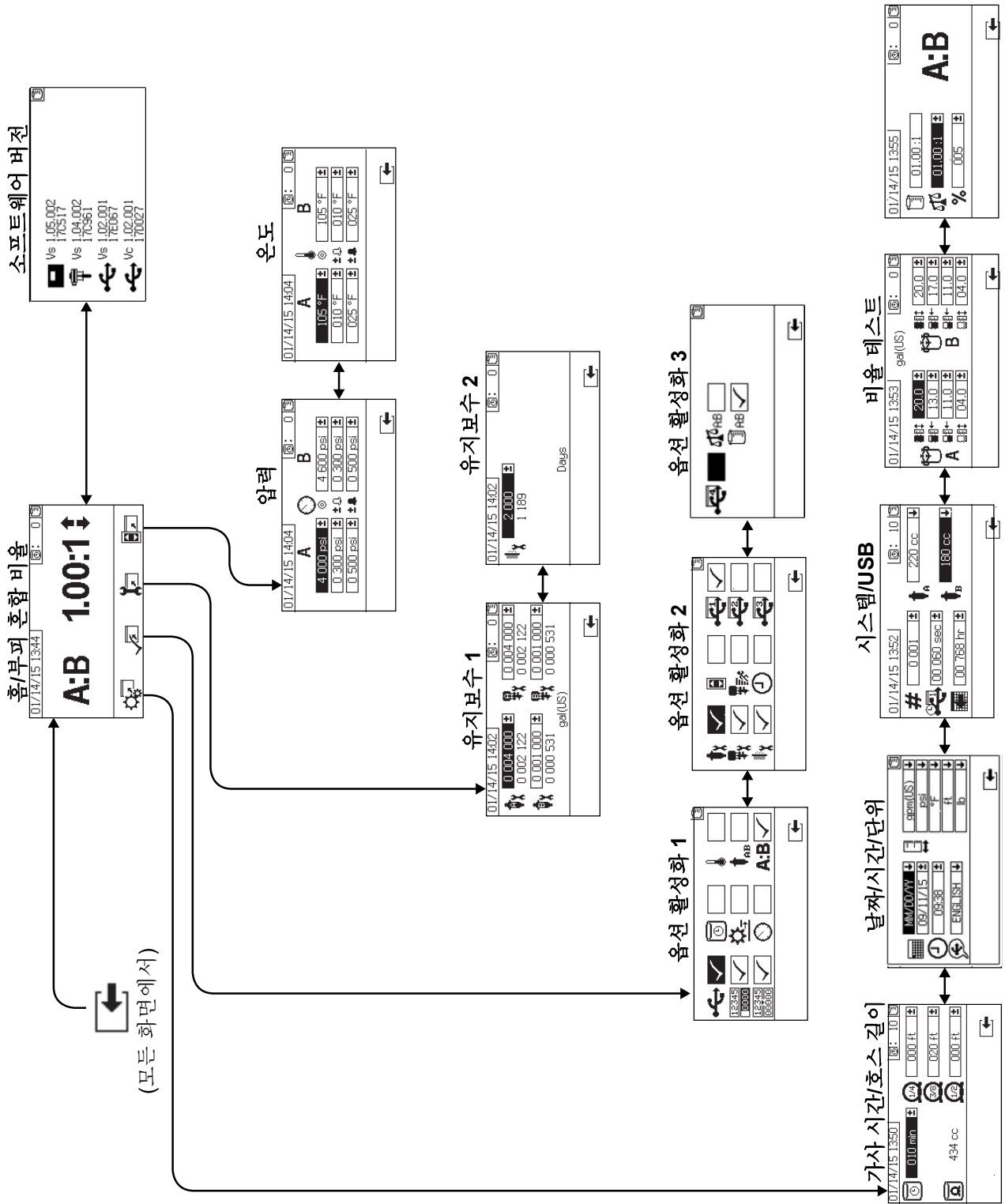
설정 변경

모든 설정은 같은 방법으로 변경합니다.

1. 원하는 화면으로 이동합니다. **작동자 명령 모드 화면** 또는 **설정 모드 화면**을 참고하십시오.
2. 원하는 화면이 나타나면 화살표 키를 사용해서 변경할 항목으로 이동하십시오.
3. **Enter**를 눌러 편집 모드로 들어가십시오.
4. 화살표 키를 사용하여 선택 또는 값을 변경하십시오.
5. **Enter**를 다시 눌러 변경을 저장하거나 를 눌러 변경을 취소하십시오.

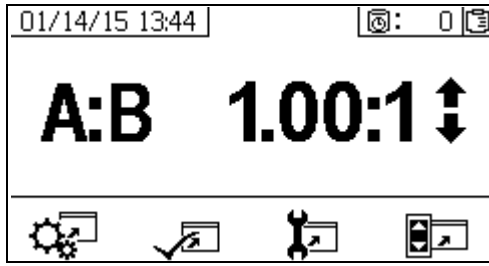
설정 모드 화면

설정 모드 화면은 홈, 제한, 유지보수, 활성화 및 시스템의 다섯 개의 주요 섹션으로 구분됩니다. 다음 그림에는 홈 화면을 시작으로 설정 모드 화면 흐름이 표시되어 있습니다.



홈 설정 화면(키 스위치 온)

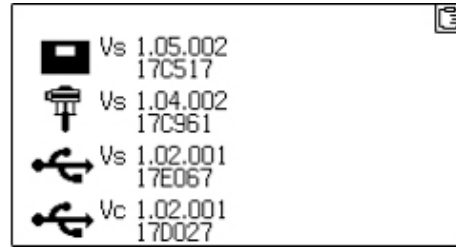
홈



홈은 설정 모드에 처음으로 표시되는 화면입니다. 여기에는 현재 계량 펌프 비율이 표시되며, 이 화면을 통해 사용자가 혼합 비율을 변경하거나 다음과 같은 화면에 액세스할 수 있습니다. 시스템 설정, 기능 활성화/비활성화, 유지보수 설정 및 한계. 자세한 내용은 다음 표를 참조하십시오.

아이콘	기능
	혼합 비율을 늘리거나 줄입니다. 와 을 눌러 혼합 비율을 변경합니다.
	시스템 설정 화면으로 이동합니다.
	옵션 활성화/비활성화 화면으로 이동합니다.
	유지보수 설정 화면으로 이동합니다.
	압력 및 온도 한계 설정 화면으로 이동합니다.

.소프트웨어 버전




이 화면에는 시스템 구성요소의 버전 및 부품 번호가 표시됩니다. 자세한 내용은 다음 표를 참조하십시오. 이 화면에 액세스하려면 홈 설정 화면에서 을 누르십시오.

아이콘	기능
	모듈 버전(Vs) 및 부품 번호 표시
	고급 유체 제어장치 모듈 버전(Vs) 및 부품 번호 표시
	USB 버전(Vs) 및 부품 번호 USB 구성(Vc) 및 부품 번호

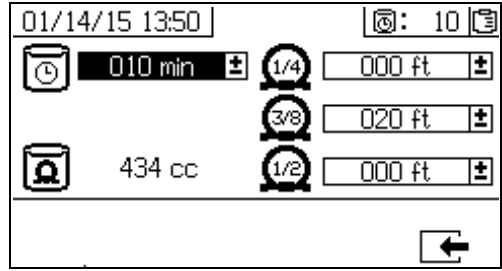
시스템 설정 화면

시스템 설정을 통해 사용자가 유체 제어 및 작동자 상호 작용을 위한 시스템 설정을 구성할 수 있습니다. 자세한 내용은 다음 표를 참조하십시오.

사용자가 구성을 변경하고 설정하려면 설정 활성화 화면에서 일부 시스템 설정을 활성화해야 합니다. 지침은 **설정 활성화 화면(81페이지)**를 참조하십시오.

아이콘	기능
	호스에 혼합된 재료가 경화되기 전의 분수를 설정합니다. 사용자가 설정한 재료 부피가 호스를 통과한 후 재설정됩니다.
	총 호스 부피를 나타냅니다. 항상 cc 단위로 표시됩니다.
	혼합 매니폴드 다음의 호스 길이를 설정합니다. 총 호스 부피를 나타내는 데 사용됩니다.
	달력 날짜 및 형식을 설정합니다.
	시간을 설정합니다.
	USB 언어를 설정합니다.
	유체 및 온도와 같이 표시할 측정 단위를 설정합니다.
	두 개 이상의 도장기를 사용하는 경우 도장기 번호를 설정합니다.
	USB 비율 및 스프레이 로그에 데이터를 기록할 빈도를 설정합니다.
	USB 플래시 드라이브에 다운로드하기 위한 기록된 데이터의 시간 수를 설정합니다.
	A 및 B측 계량 펌프 크기를 설정합니다.
	볼륨 비율 기준
	중량 비율 기준
	비율 통과 공차

가사 시간/호스 길이

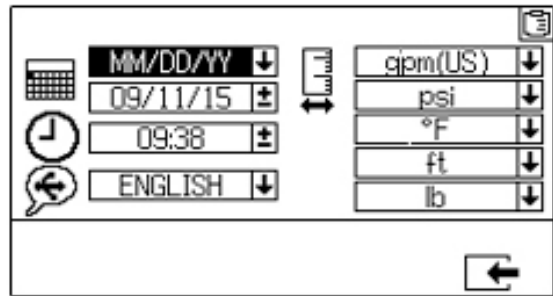


이 화면을 통해 사용자가 가사 시간 타이머를 설정하고 시스템 고유의 각 혼합 재료 호스 길이를 입력할 수 있습니다. 총 혼합 재료 부피가 계산되고 페이지에 표시됩니다. 가사 시간은 상단 오른쪽 모서리에 표시됩니다.

유체 흐름이 멈추면 표시된 가사 시간이 1분 간격으로 카운트다운됩니다. 계산된 혼합 유체 부피가 분배되면 타이머가 자동으로 재설정됩니다.

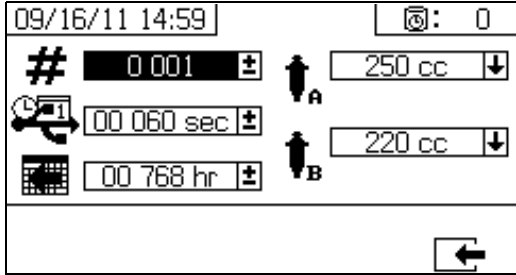
날짜/시간/단위

이 화면을 각 화면에 표시되는 일, 시간 및 단위를 설정하는 데 사용하십시오. 선택된 언어는 각 USB 로그에 사용됩니다. 다음과 같은 USB 언어가 지원됩니다. 영어, 프랑스어, 독일어, 스페인어, 러시아어, 이탈리아어, 중국어, 일본어, 한국어, 노르웨이어 및 폴란드어.



시스템 번호 및 USB 설정

이 화면에서는 사용자가 두 개 이상의 도장기를 사용하는 경우 도장기 번호를 설정할 수 있습니다. 사용자가 외장 USB 플래시 드라이브에 다운로드되는 시간 수와 데이터 기록 빈도를 구성할 수도 있습니다. 지침은 **시스템 설정 구성(옵션)(33페이지)**을 참조하십시오.



펌프 구성

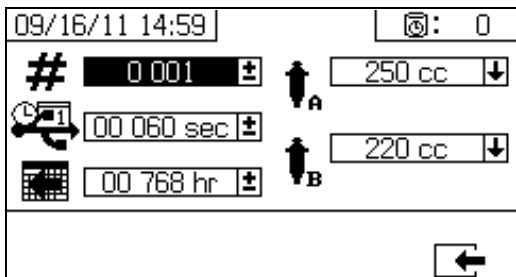
사용자는 **설정 활성화 1(81페이지)**에서 펌프 상자가 선택된 경우 시스템에 맞는 펌프 크기를 변경할 수 있습니다.

주의

펌프 크기 설정을 변경하면 시스템에서 스프레이 이탈 비율이 발생할 수도 있습니다.

펌프 크기 설정

펌프 크기를 변경하려면 와 을 눌러 필드를 선택하십시오. 을 눌러 드롭다운 필드를 여십시오. 와 을 눌러 원하는 펌프 크기를 선택하십시오. 을 눌러 변경 내용을 저장합니다.



고객 펌프 크기 설정

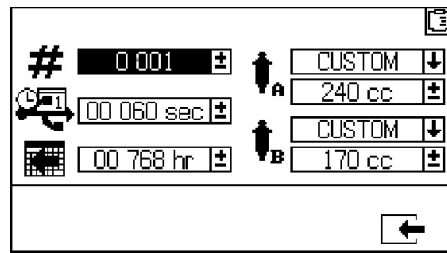
고객 펌프 크기 역시 입력할 수 있습니다. 위의 펌프 크기 상자 설명에서 펌프 크기로 **CUSTOM(고객)**을 선택하십시오. 새 펌프 부피 입력 필드가 아래에 표시된 것처럼 나타

납니다. 및 을 눌러 부피 입력 필드를 선택하십시오. 을 눌러 편집을 시작하십시오.

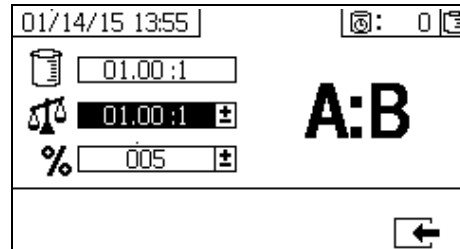
펌프 크기를 입방 센티미터(cc)로 입력하십시오. 숫자를 입력하려면 및 을 눌러 숫자를 변경하십시오. 및 을 눌러 숫자 사이에서 이동하십시오. 필드에서 나가려면 를 누르십시오.

입력된 펌프 부피는 시스템에 의해 저장되지만 **CUSTOM(고객)**이 선택된 경우에만 사용될 것입니다. 펌프 A 및 펌프 B는 별도로 입력됩니다.

표준 펌프 크기 290 cc, 250 cc 및 220 cc의 최대 압력 한계값은 각기 5600 psi(38.6 MPa, 386 bar), 5600 psi(38.6 MPa, 386 bar) 및 6000 psi(41.4 MPa, 414 bar)입니다. 다른 펌프 크기 및 고객 펌프 크기(입력된 모든 부피)의 최대 압력 한계값은 7000 psi(48.3 MPa, 483 bar)입니다.



비율 테스트

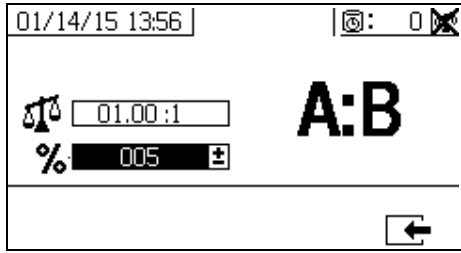


부피 모드에서 비율의 경우 이 화면을 중량(중간 번호) 및 비율 공차(버튼 번호)에서의 비율 설정에 사용합니다. 해당 값은 비율 테스트를 통과하는지 여부를 결정합니다. 부피에서의 비율(상단 수)은 표시되지만 화면에서 변경할 수 없습니다. 부피에서의 비율을 변경하려면 **홈** 화면(77페이지)를 참조하십시오.

중량 모드에서 비율의 경우 이 화면을 중량 공차(버튼 번호)에서의 비율 설정에 사용합니다. 중량에서의 비율(상단 수)은 표시되지만 화면에서 변경할 수 없습니다. 중량








부록 A



에서의 비율을 변경하려면 **홈** 화면(77페이지)를 참조하십시오.












설정 활성화 화면

설정 활성화를 통해 사용자가 기능, 화면 및 USB 다운로드 로그 파일을 활성화하거나 비활성화할 수 있습니다. 선택 표시된 상자는 기능, 화면 또는 로그 파일이 활성 상태를 나타냅니다. 자세한 내용은 다음 표를 참조하십시오.

기능, 화면 및 USB 로그 파일을 활성화하거나 비활성화하려면 홈 설정 화면에서  을 누르십시오. 설정 활성화 화면에 표시되면  와  을 눌러 각 하위 화면을 스크롤하십시오.  와  을 눌러 하위 화면 내의 각 필드를 스크롤한 후  을 눌러 각 기능을 활성화하거나 비활성화하십시오.  을 눌러 홈 설정 화면으로 돌아가십시오.

아이콘	기능
	USB 데이터 다운로드 기능. 작동자가 USB 설정을 변경하지 못하도록 이 기능을 비활성화하십시오. 이 기능이 비활성화된 경우에도 선택된 USB 로그가 계속해서 다운로드됩니다.
	토탈라이저 화면을 활성화하거나 비활성화합니다.
	배치 토탈라이저 지우기 기능을 활성화하거나 비활성화합니다.
	모든 화면에 가사 시간 타이머를 표시합니다. 가사 시간 타이머 설정 화면을 활성화하거나 비활성화합니다.
	작동 화면에 유량을 표시합니다
	작동 화면에 A 및 B 압력을 표시합니다.
	작동 화면에 A 및 B 온도를 표시합니다.
	시스템 설정 화면에서 펌프 크기를 변경할 수 있는 기능을 활성화하거나 비활성화합니다.
A:B	비율 화면을 활성화하거나 비활성화합니다. 활성화된 경우 도장기가 10초 동안 작동된 후 비율 화면이 자동으로 표시됩니다.
	펌프 유지보수 설정 화면을 활성화하거나 비활성화합니다.

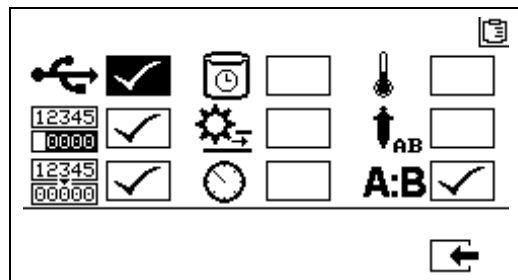
아이콘	기능
	도징 밸브 유지보수 설정 화면을 활성화하거나 비활성화합니다.
	유입되는 에어 필터 유지보수 설정 화면을 활성화하거나 비활성화합니다.
	한계(압력 및 온도) 화면을 활성화하거나 비활성화합니다.
	빠른 도징 기능. B 면 도징 크기를 최소화하고 도징 속도를 늘리는 기능을 활성화합니다. 아래의 표를 참조하십시오. 짧은 통합 호스와 함께 이 기능을 사용하십시오. 시스템이 주의 수준 이하에서 도징 크기를 유지하려고 시도합니다.
	모든 화면에 시간을 표시합니다.
	다운로드할 USB 로그 파일(1-3) 활성화하거나 비활성화합니다.
	부피에서의 시스템 비율  또는 중량에서의 시스템 비율  모드를 선택합니다. 이러한 모드 중 한 가지만 한 번에 활성화할 수 있습니다.

빠른 도징 기능

빠른 도징	주의 QTAE	알람 QDAE
켜짐	20cc	30cc
꺼짐	35cc	45cc

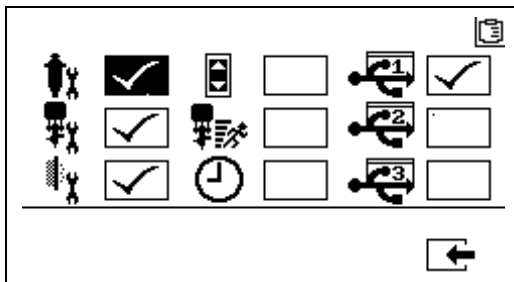
설정 활성화 1

(출고 시 기본 설정 표시)



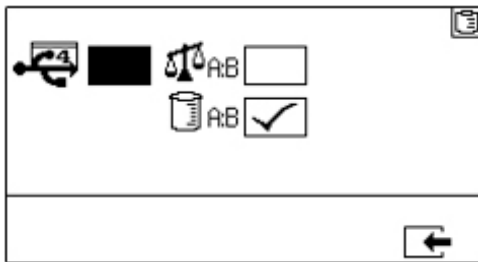
설정 활성화 2

(출고 시 기본 설정 표시)



설정 화면 활성화 3

(출고 시 기본 설정 표시)



참고: 기계는 부피 모드에서 출하됩니다.

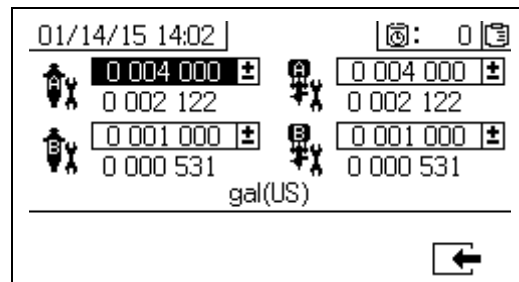
유지보수 설정 화면

유지보수 설정 1 화면을 사용하면 사용자가 펌프와 도징 밸브의 유지보수 설정점을 지정할 수 있습니다. 유지보수 설정 2 화면을 사용하면 사용자가 미리 알림 주의 신호음이 울리기 전에 메인 인입 에어 필터를 교환할 일 수를 예약할 수 있습니다.

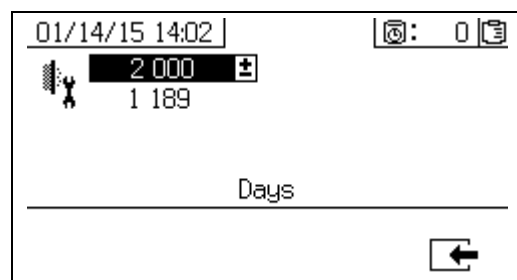
선택 가능한 각 필드 아래 표시된 숫자는 분배된 재료의 양을 나타내며, 유지보수가 필요한 설정점까지 계산됩니다.

아이콘	기능
	펌프를 통해 이동해서 유지보수 경고를 발생하는 재료의 양을 설정합니다.
	도징 밸브를 통해 이동해서 유지보수 경고를 발생하는 재료의 양을 설정합니다.
	미리 알림 주의 신호가 울리기 전에 메인 인입 에어 필터를 교환할 일 수를 설정합니다.

유지보수 설정 1



유지보수 설정 2








사용자 한계 설정 화면

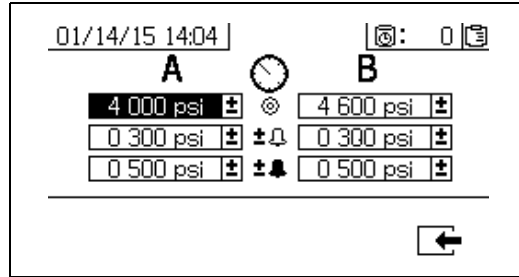
이 화면을 주의 및 알람을 발생하는 한계를 포함하여 두 계량 펌프에 대한 압력 및 온도 한계를 설정하고 조정하는데 사용합니다. 자세한 내용은 다음 표를 참조하십시오.

온도 설정점에 허용되는 범위는 34° - 160°F(1° - 71°C)입니다. 온도 또는 압력 설정점이 0인 경우 압력 한계 및 알람이 비활성화됩니다.

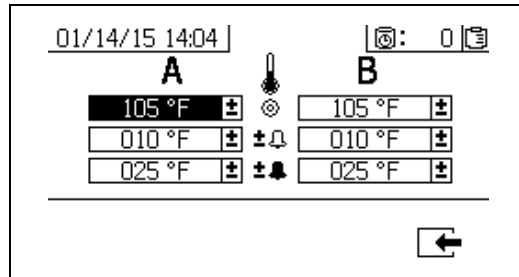
참고: B 계량 펌프 압력은 항상 A 계량 펌프 압력보다 10-20% 더 높습니다.

아이콘	기능
	스프레이 모드에서 두 계량 펌프에 대한 압력 한계를 설정하고 조정합니다.
	스프레이 모드에서 두 유체 히터에 대한 온도 상한 및 하한을 설정하고 조정합니다.
	목표 압력 또는 온도를 설정합니다.
	한계를 초과하여 주의가 발생된 경우 대상 값의 상한 또는 하한을 설정하고 조정합니다. 압력 및 온도 한계에 사용됩니다.
	한계를 초과하여 알람이 발생된 경우 대상 값의 상한 또는 하한을 설정하고 조정합니다. 압력 및 온도 한계에 사용됩니다.

프로세스 압력 한계(스프레이 모드용)

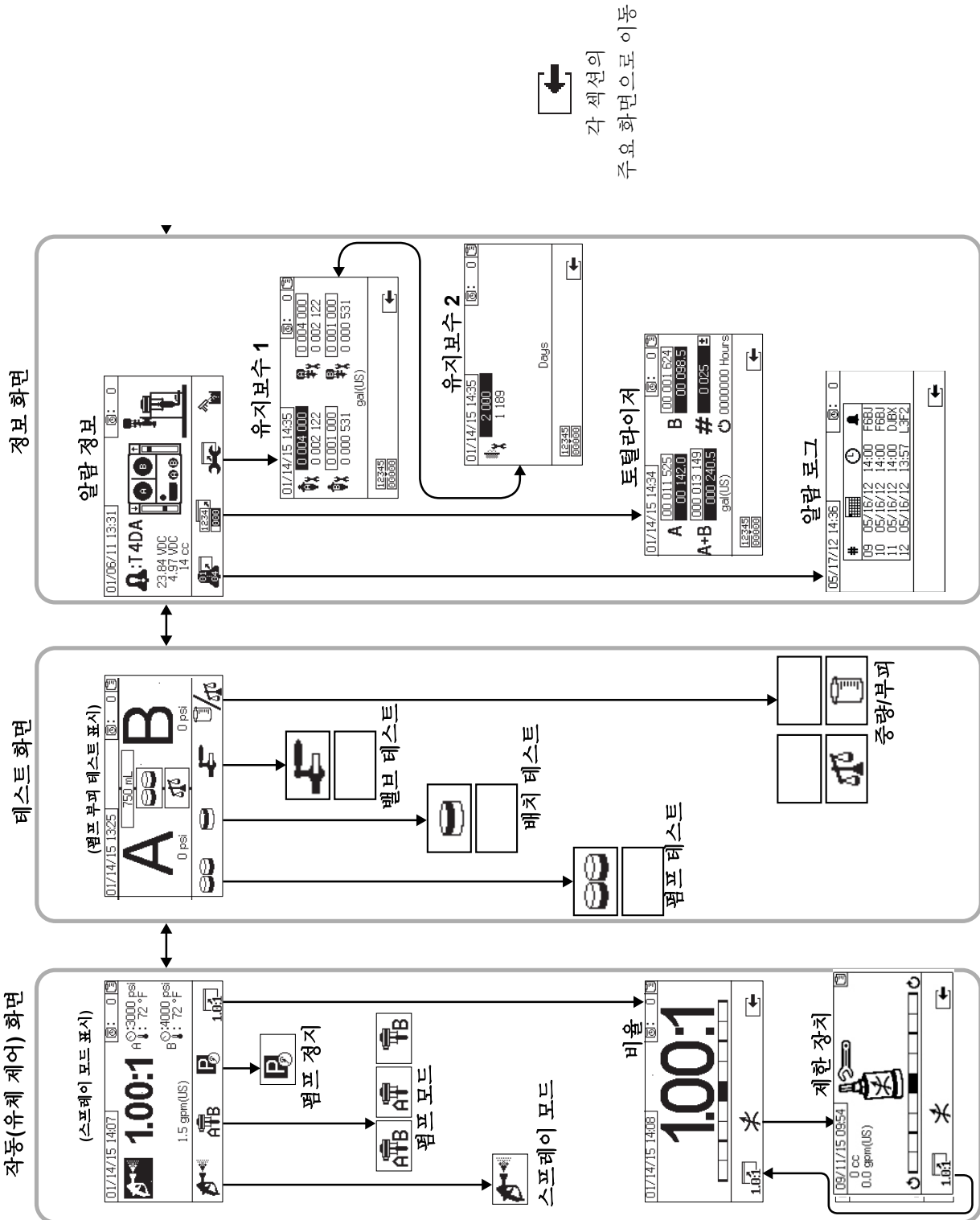


프로세스 온도 한계(스프레이 모드용)



작동자 명령 모드 화면

명령 모드 화면은 작동(유체 제어장치), 테스트 및 알람 제어장치의 세 주요 섹션으로 분할됩니다. 다음 그림에는 작동(유체 제어) 화면을 시작으로 하는 명령 모드 화면의 흐름이 표시되어 있습니다.









작동(유체 제어) 화면

작동(유체 제어)은 전원을 켜올 때 표시되는 첫 번째 화면입니다. 이 화면을 통해 사용자는 재료를 스프레이하고 펌프를 작동 및 정지할 수 있습니다. 전원 켜기/엔터 및 비율 모드의 2 화면으로 구성된 화면을 작동합니다.

전원 켜기/입력 화면은 전원 켜기 모드, 스프레이 모드, 펌프 모드로 순환합니다. 이 화면에는 항상 현재 비율 설정치가 표시되며, 해당 기능들이 선택된 경우에는 압력, 온도 및 유량 역시 표시됩니다.

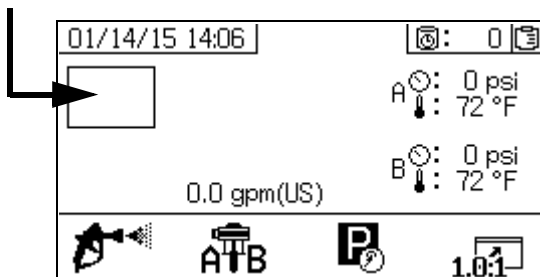
비율 화면에는 현재 비율이 표시되고 B 면 제한 조정을 모니터링합니다.

아이콘	기능
	스프레이: 비율 및 스프레이 물질
	화면 하단 항목:활성인 계량 펌프를 선택합니다. 계량 펌프 A, 계량 펌프 B 및 양쪽 계량 펌프로 순환하기 위해 반복적으로 누릅니다. 직사각형 항목: 양쪽 계량 펌프를 작동합니다.
	○ 계량 펌프 A만 작동합니다(프라이밍, 플러싱).
	○ 계량 펌프 B만 작동합니다(프라이밍, 플러싱).
	계량 펌프 정지: 계량 펌프를 행정 최하단까지 작동합니다.
	비율: 비율 화면으로 이동하십시오.

전원 켜기/엔터 모드

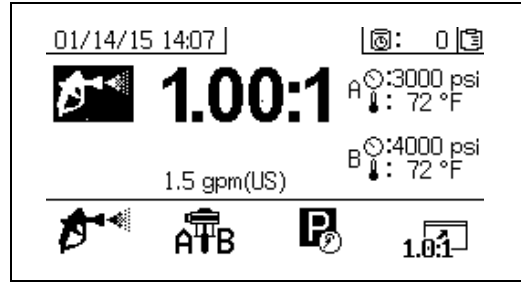
전원 켜기/엔터 모드는 사용자가 유체 제어에 들어갈 때의 기본 화면입니다.

이 화면은 모드가 선택될 때까지 빈 상태로 나타납니다.



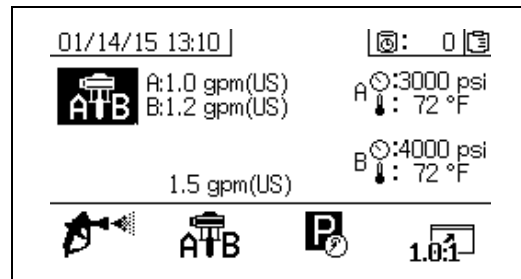
스프레이 모드

재료를 스프레이하거나 프로포셔널링하려면 사용자가 이 모드에 있어야 합니다. 이 모드로 들어가려면 스프레이 아이콘 아래에 있는 버튼을 누르십시오.



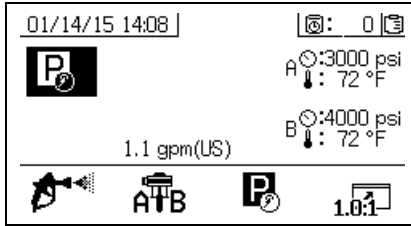
펌프 모드

펌프를 프라이밍 또는 세척하려면 사용자가 이 모드에 있어야 합니다. 이 모드로 들어가려면 펌프 아이콘 아래에 있는 버튼을 누르십시오. 펌프 아이콘 버튼을 계속해서 누르면 펌프 A, 펌프 B, 그리고 두 펌프 순으로 순환됩니다.



정지 모드

행정 최하단에서 유체 로드 펌프를 정지하려면 사용자가 이 모드에 있어야 합니다. 이 모드로 들어가려면 정지 아이콘 아래에 있는 버튼을 누르십시오.

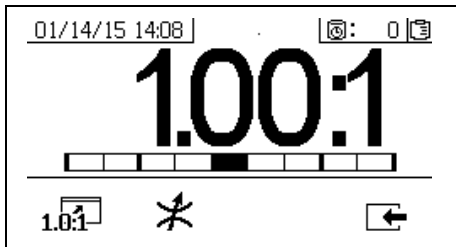


비율 모드

현재 비율이나 제한장치 화면을 표시합니다. 이 화면에 액세스하려면 **1.00:1** 을 누르십시오. 막대 그래프에 B 제한 조정을 시계 방향으로 또는 시계 반대 방향으로 돌려야 하는지 여부가 나타납니다. **B 기계 배출구 제한 조정** 페이지를 참조하십시오.

표시된 비율은 기계가 중량 모드에서의 비율인 경우에는 중량 비율입니다 표시된 비율은 기계가 부피 모드에서의 비율인 경우에는 부피 비율입니다

설정 활성화 화면에서 **A:B** 필드가 활성화된 경우 스프레이 시간 10초 후 스프레이 모드 화면이 막대 그래프 화면으로 바뀝니다. 을 눌러 스프레이 모드 화면으로 돌아옵니다.



제한장치 화면

아이콘	기능
	비율 표시: 유체 혼합 비율의 정확도를 표시합니다.
	제한장치 조정 표시: 혼합 비율을 최적화하기 위해 제한장치를 조정합니다. <ul style="list-style-type: none"> • 최대 유체 유량에서 막대는 중앙에 있어야 합니다. • 최대 유량 미만에서 막대는 오른쪽에 있어야 합니다.

테스트 화면

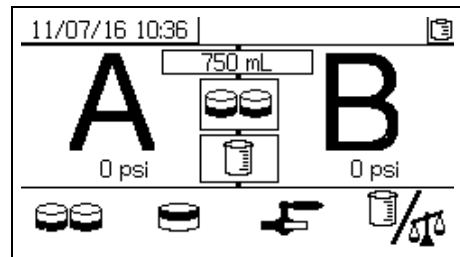
테스트 화면에서는 사용자가 배치 분배 테스트, 펌프 테스트 및 다운스트림 밸브 누출 테스트를 실시할 수 있습니다.

아이콘	기능
	펌프 테스트: A와 B 각각을 750cc 분배합니다. 펌프 선택, 작업 및 계량을 확인합니다. 시스템이 중량 모드인 경우에는 중량 입력 시 시스템을 캘리브레이션합니다.
	배치 분배: 선택한 총합에 대해 프로포셔닝 양 A와 B를 분배하십시오.
	다운스트림 밸브 누출 테스트: 도징 밸브 이후 밸브에 압력이 유지되는지 여부를 테스트하십시오.
	테스트 모드 선택: 부피 및 중량 테스트 모드 사이에서 전환합니다.

펌프 테스트/캘리브레이션

이 화면에서는 사용자가 각 펌프에서 750ml의 고정된 양의 재료를 분배할 수 있습니다. 펌프가 활성화 상태이면 화면에서 검정색으로 깜박입니다. 펌프에서 분배가 완료되면 화면에 회색으로 표시됩니다.

시스템 비율 모드가 부피에 있는 경우, 을 누르면 테스트가 부피나 중량 측정에서 실시됩니다. 시스템 비율 모드가 중량에 있는 경우, 배치된 재료를 중량에서 측정해야만 합니다.



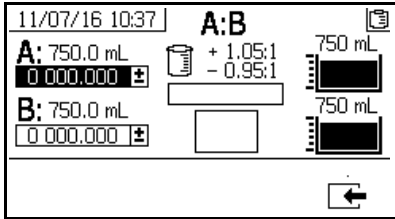
펌프 및 계량 테스트 확인

오류 없이 펌프 테스트가 완료되면 이 화면이 표시됩니다. 화면 사용 방식에 영향을 미치는 3가지 변화가 있습니다.

부피 모드에서의 비율 - 부피에서의 테스트

화면의 해당 입력 박스에 각기 분배된 재료의 부피를 입력합니다. 계산된 비율이 설정 비율 테스트 화면의 비율 공차 안에 있는 경우, 박스에 확인이 나타납니다. 해당 결과가 USB 로그에 입력됩니다.

이 테스트의 부피 대상 비율이 설정 홈 화면(77페이지)에서 설정됩니다. 공차는 설정 비율 테스트 화면(79페이지)에서 설정됩니다.

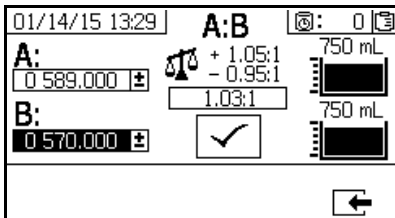


부피에서의 시스템 비율 모드 - 부피에서의 테스트

부피 모드에서의 비율 - 중량에서의 테스트

화면의 해당 입력 박스에 각기 분배된 재료의 순중량을 입력합니다. 해당 비율이 설정 모드 비율 화면의 비율 공차 안에 있는 경우, 박스에 확인이 나타납니다. 해당 결과가 USB 로그에 입력됩니다.

이 테스트의 중량 대상 비율이 페이지의 설정 비율 테스트 화면(79페이지)에서 설정됩니다.



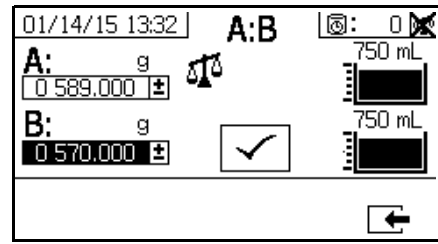
부피에서의 시스템 비율 모드 - 중량에서의 테스트

중량 모드에서의 비율

이 화면에는 A 및 B 샘플 중량이 입력되어 중량 모드에서의 비율로 실시되도록 기계를 캘리브레이션하는 두 개의 상자가 표시됩니다. 중량은 그램 단위로 입력해야 합니다.

이 테스트의 중량 대상 비율이 설정 홈 화면(77페이지)에서 설정됩니다. 공차는 설정 비율 테스트 화면(79페이지)에서 설정됩니다.

입력 후 확인이 박스에 나타납니다. 비율 테스트가 성공적으로 수행될 때까지 상단 오른쪽 모서리의 눈금을 통해 X가 계속 표시됩니다.




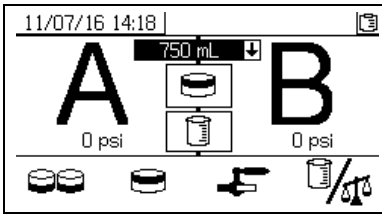
중량에서의 시스템 비율 모드

배치 분배 또는 비율 테스트

이 화면에서는 사용자가 선택된 재료의 총 부피를 비율에 따라 분배할 수 있습니다. 예를 들어, 4:1의 1000ml = A의 800ml + B의 200ml. 총 배치 부피는 드롭 다운 메뉴에서 선택할 수 있습니다.

펌프가 활성화 상태이면 화면에서 검정색으로 깜박입니다. 펌프에서 분배가 완료되면 화면에 회색으로 표시됩니다

시스템 비율 모드가 부피에 있는 경우,  을 누르면 테스트가 부피나 중량 측정에서 실시됩니다. 시스템 비율 모드가 중량에 있는 경우, 배치된 재료를 중량에서 측정해야만 합니다.



배치 분배 테스트 확인

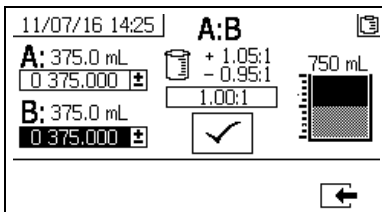
오류 없이 배치 분배 테스트가 완료되면 이 화면이 표시됩니다. 이 화면에는 펌프간에 선택한 비율과 각 펌프에서 분배된 재료의 부피가 표시됩니다. 비커 최하단의 회색 부분은 펌프 A에서 분배된 재료의 부피를 나타내고 비커 최상단의 검정색 부분은 펌프 B에서 분배된 재료의 부피를 나타냅니다.

화면 사용 방식에 영향을 미치는 3가지 변화가 있습니다.

부피 모드에서의 비율 - 부피에서의 테스트

화면의 해당 입력 박스에 각기 분배된 재료의 부피를 입력합니다. 계산된 비율이 설정 비율 테스트 화면의 비율 공차 안에 있는 경우, 박스에 확인이 나타납니다. 해당 결과가 USB 로그에 입력됩니다.

이 테스트의 부피 대상 비율은 설정 홈 화면(77페이지)에서 설정됩니다. 공차는 설정 비율 화면(79페이지)에서 설정됩니다.

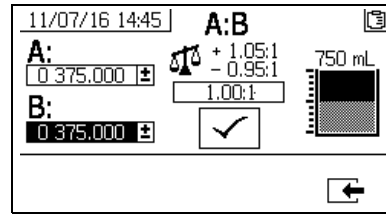


부피에서의 시스템 비율 모드 - 부피에서의 테스트

부피 모드에서의 비율 - 중량에서의 테스트

화면의 해당 입력 박스에 각기 분배된 재료의 중량을 입력합니다. 계산된 비율이 설정 비율 테스트 화면의 비율 공차 안에 있는 경우, 박스에 확인이 나타납니다. 해당 결과가 USB 로그에 입력됩니다.

이 테스트의 중량 대상 비율이 페이지의 설정 비율 테스트 화면(79페이지)에서 설정됩니다.

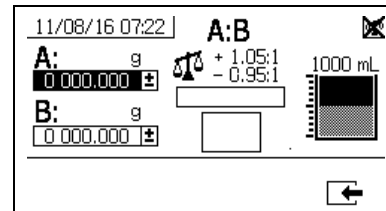


부피에서의 시스템 비율 모드 - 중량에서의 테스트

중량 모드에서의 비율

화면의 해당 입력 박스에 각기 분배된 재료의 중량을 입력합니다. 중량은 그램 단위로 입력해야 합니다. 계산된 비율이 설정 비율 테스트 화면의 비율 공차 안에 있는 경우, 박스에 확인이 나타납니다. 해당 결과가 USB 로그에 입력됩니다.

이 테스트의 중량 대상 비율이 설정 홈 화면(77페이지)에서 설정됩니다. 공차는 설정 비율 테스트 화면(79페이지)에서 설정됩니다



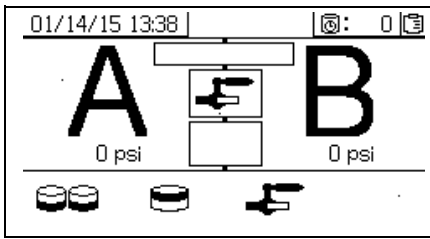
중량에서의 시스템 비율 모드

다운스트림 밸브 누출 테스트

이 화면에서는 A 및 B 도징 제어 밸브의 다운스트림 밸브가 막혔는지, 마모되었는지 여부를 테스트할 수 있습니다. 또한 혼합 매니폴드 차단/체크 밸브나 원격 순환 밸브를 테스트할 때도 사용할 수 있습니다.

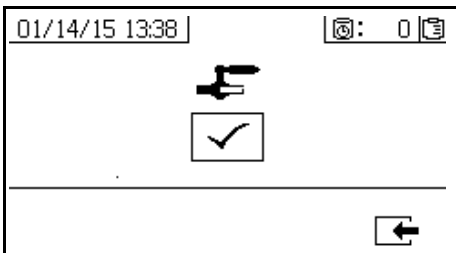
테스트를 실시하는 동안 A 또는 B 면에 연속적인 펌프 이동이 있으면 오류가 발생합니다. 이 오류는 밸브에 누출 부위가 있음을 나타냅니다.

이 테스트에 대한 확인 화면은 없습니다. 그러나 다운스트림 밸브 누출 테스트가 실패하면 장애 원인을 나타내는 경고가 발행됩니다.



밸브 누출 테스트 확인

이 화면은 밸브 누출 테스트가 언제 완료되는지를 표시하고 테스트가 성공적으로 실시되었는지 여부를 나타냅니다.



정보 화면

이 화면을 진단 정보, 알람 로그, 펌프 배치 및 총계를 확인하는 데 사용합니다. 또한 이러한 화면에서 유지보수 일정을 포함하여 펌프 및 체크 밸브의 유지보수 정보를 확인할 수도 있습니다.

가사 시간 타이머가 활성화된 경우, 세척 확인 아이콘



이 표시됩니다.

알람

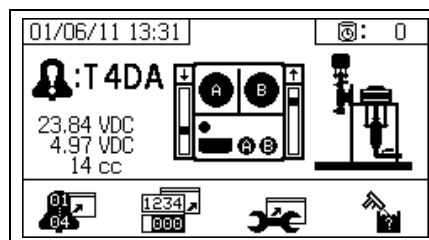
알람 화면에 특정 알람 코드가 표시됩니다. 오류 코드에는 알람 및 주의의 두 가지 수준이 있습니다. 느낌표가 있는 단색 종 모양 아이콘과 세 번의 신호음은 알람을 나타냅니다. 윤곽선이 표시되고 속이 빈 종 모양 아이콘과 한 번의 신호음은 주의를 나타냅니다.

또한, 이 화면에는 시스템의 상단 및 측면 보기와 함께 오류 위치가 표시됩니다. 자세한 내용은 다음 표와 하위 섹션을 참조하십시오.

알람 코드 아래의 첫 번째 숫자는 전자 모듈에 사용되는 주 전원 공급장치 전압입니다. 전압은 비위험 구역 시스템은 23V-25VDC, 위험 구역 시스템은 10-14VDC여야 합니다.

알람 코드 아래의 두 번째 숫자는 시스템 센서에 사용되는 주 전원 공급장치 전압입니다. 전압은 4.9-5.1Vdc여야 합니다.

알람 코드 아래의 세 번째 숫자는 A면 펌프 도징 크기입니다. 이 값은 규빅 인치(cc)의 부피로 표시되며 B면 도징 밸브가 OFF일 때 A면에서 펌핑된 부피입니다. 시스템 제한을 최적화하면 이 값이 낮게 유지되며 재료가 잘 혼합됩니다.



아이콘	기능
	알람 로그로 이동하십시오. 위와 아래 화살표를 사용하여 지난 16개의 오류를 스크롤하십시오.
	토탈라이저 화면으로 이동하십시오. 사용자가 각 펌프와 두 펌프를 합한 총계와 배치 총합을 볼 수 있습니다.
	유지보수 화면으로 이동하십시오. 사용자가 유지보수 정보를 볼 수 있으나 변경할 수는 없습니다. 유지보수 설정 2(82페이지) 를 따르십시오.
	세척을 확인합니다. 가사 시간 타이머가 활성화된 경우 사용하십시오. 가사 시간 주의가 발생되기 전에 세척을 확인하려면 버튼을 누르십시오.
	펌프를 통해 이동해서 유지보수 경고를 발생하는 재료의 양.
	도징 밸브를 통해 이동해서 유지보수 경고를 발생하는 재료의 양.
	미리 알림 주의를 발생하는 유지보수 주기 사이의 일 수.
	배치 토탈라이저 또는 유지보수 카운터를 지웁니다.

알람 로그

마지막 16개 알람에 대한 날짜, 시간 및 알람 코드를 포함하여 수신된 알람에 관한 세부 정보를 확인합니다. 최대 4 페이지의 알람이 제공됩니다.

을 눌러 알람 로그에 액세스하십시오. 와 을 눌러 각 알람 페이지를 스크롤합니다.

05/17/12 14:36		📶: 0	
#			
09	05/16/12	14:00	F6BJ
10	05/16/12	14:00	F6BJ
11	05/16/12	14:00	DJBX
12	05/16/12	13:57	L3F2

토탈라이저 및 작업 번호

이 화면은 각 펌프와 두 펌프를 합한 총계와 배치 총합을 보는데 사용됩니다. 측정 단위는 화면 최하단에 표시되고 설정 중 선택한 측정 단위로 표시됩니다.

총계는 수명 시간 동안 시스템에서 분배된 재료의 양을 나타냅니다. 배치 총합은 마지막 사용자 재설정 이후 분배된 재료의 양입니다.

작업 번호는 각 스프레이 작업이 시작할 때 입력할 수 있습니다. 이는 USB 스프레이 로그를 정리하도록 도와줍니다.

배치 토탈라이저 지우기








A, B 및 A+B에 대한 배치 토탈라이저 값을 지우려면

을 눌러 모든 값을 0으로 설정합니다.

01/14/15 14:34		📶: 0	
A	00 011 525	B	00 001 624
	00 142.0		00 098.5
A+B	000 013 149	#	0 025
	000 240.5		🕒 0000000 Hours
gal(US)			

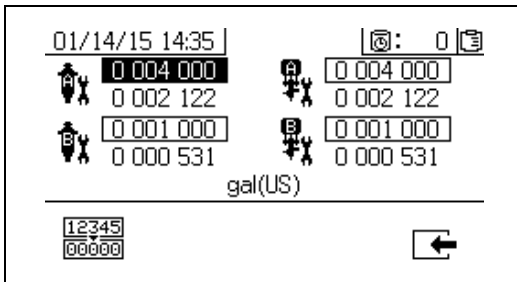
아이콘	기능
	펌프 A의 배치 총합과 총계가 표시됩니다. 총계는 최상단에 표시되고 배치 총합은 최하단에 표시됩니다.
	펌프 B의 배치 총합과 총계가 표시됩니다. 총계는 최상단에 표시되고 배치 총합은 최하단에 표시됩니다.
	두 펌프를 합한 배치 총합과 총계를 표시합니다. 총계는 최상단에 표시되고 배치 총합은 최하단에 표시됩니다.
	각 스프레이 기간의 작업 번호를 표시합니다.
	시스템이 작동된 시간

작업 번호 변경

1.  을 눌러 첫 번째 자리 수를 강조 표시하십시오.
 와  을 눌러 번호를 변경하고  와  을 눌러 다음 자리 수로 이동하십시오.
 을 눌러 번호를 저장하거나  을 눌러 취소하십시오.

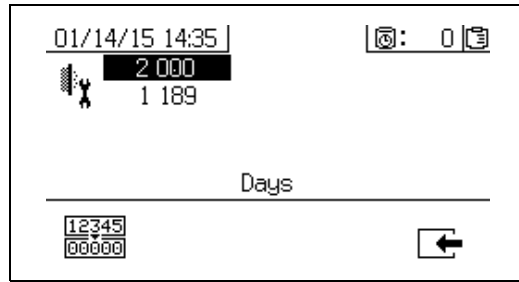
유지보수 1 화면

유지보수 경고를 발생하며 두 펌프와 도징 밸브를 이동해야 하는 재료의 양에 대한 설정점을 확인합니다.



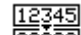


유지보수 2 화면

알림 주의 신호가 발생되기 전에 메인 인입 에어 필터를 교환할 일 수를 확인합니다.








유지보수 카운터 재설정

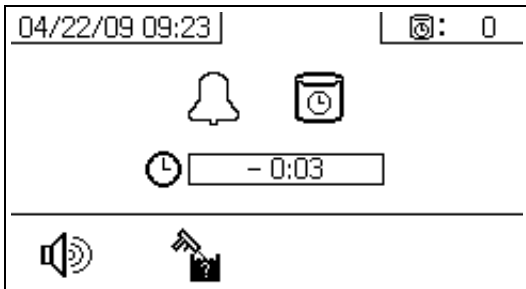
1.  와  을 눌러 유지보수 필드를 스크롤하고 재설정할 필드를 선택합니다.
2.  을 눌러 유지보수 카운터를 0(제로)으로 재설정합니다.

자동으로 표시된 화면

가사 시간 화면

가사 시간 주의가 발생하면 가사 시간 화면이 자동으로 표시됩니다. 주의가 종료되고 사용자가 세척 확인 버튼을 누르면 화면이 자동으로 닫힙니다. 자세한 내용은 다음 표를 참조하십시오.

아이콘	기능
	주의가 발생되었습니다.
	가사 시간 타이머가 활성화되었습니다.
	가사 시간 후 시간이 만료되었습니다. 0.00을 시작으로 -1분씩 카운트다운이 시작됩니다.
	주의 신호음을 음소거하려면 누르십시오.
	혼합 호스 세척을 확인하려면 누르십시오. 가사 시간 타이머를 재설정합니다.








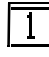


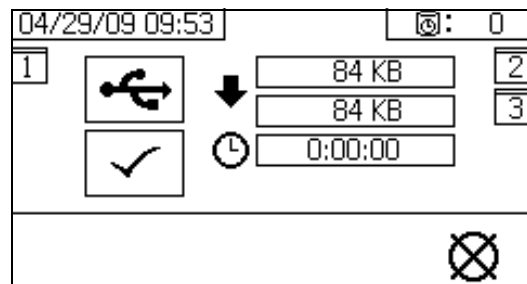
USB 화면

USB 플래시 드라이브가 USB 포트(DR)에 삽입되면 USB 화면이 자동으로 표시되고 선택된 로그의 다운로드가 자동으로 시작됩니다.

도장기가 작동 중일 때 USB 플래시 드라이브를 삽입하면 도장기 작동이 자동으로 멈춥니다. USB 플래시 드라이브를 제거하면 USB 화면이 자동으로 닫힙니다.

현재 다운로드하도록 선택된 로그가 USB 아이콘 옆의 단일 상자에 표시됩니다. 사용 가능한 다른 로그는 화면 오른쪽의 상자에 표시됩니다. 자세한 내용은 다음 표를 참조하십시오.

아이콘	기능
	데이터 다운로드가 진행 중일 때 감박입니다.
	다운로드가 완료된 후 체크 표시가 나타납니다. 다운로드에 성공했음을 나타냅니다.
	다운로드가 실패한 경우  이 나타납니다.
	다운로드할 총 메모리와 남은 메모리를 표시합니다.
	로그 다운로드가 완료될 때까지 남은 시간을 표시합니다.
	다운로드를 취소하려면 누르십시오. 다운로드가 취소되면 USB 플래시 드라이브를 제거하십시오.
	로그가 다운로드 중임을 나타냅니다.



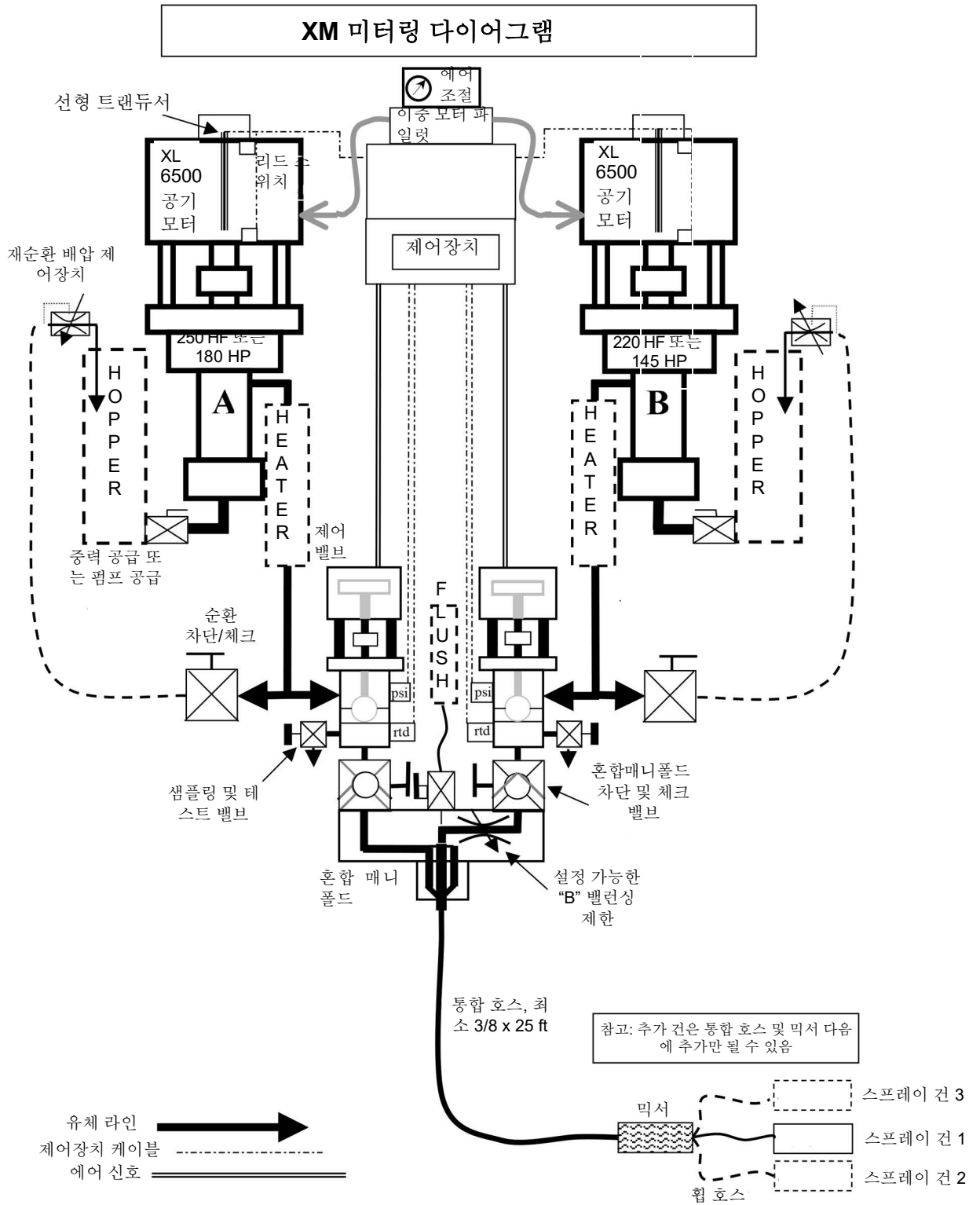
권장 USB 플래시 드라이브

데이터 다운로드에 XM 도장기에 포함된 USB 플래시 드라이브(17L724)를 사용하십시오.

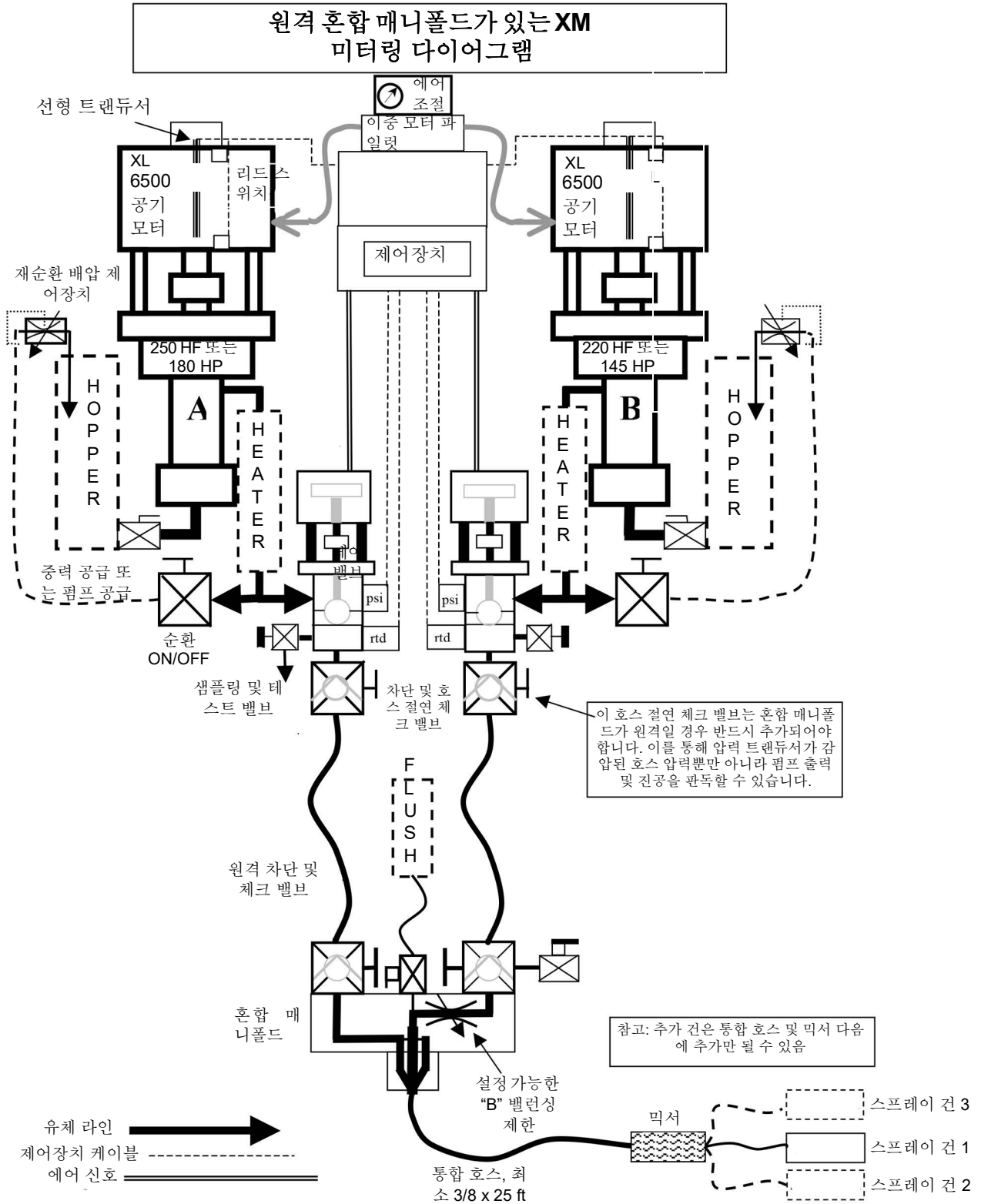
부록 B

계량 다이어그램

원격 혼합 매니폴드가 없는 계량 다이어그램



원격 혼합 매니폴드가 있는 계량 다이어그램



부록 C

전원 코드 지침

사용 중인 시스템에 필요한 전원 코드를 확인하려면 다음 표에 나열된 지침을 사용하십시오.

표 6: 기본 시스템 최대 전류 요구량		
	XM_L00	XM_N00
전원 공급장치	벽	알터네이터
구성 옵션:		
제어장치	1 A, 90-240 Vac	해당 없음
*240V에서 전체 부하 피크 암페어, 1상	1 A	0 A(에어만 해당)
전체 부하 피크 암페어:		
240 V, 단상		0
240 V, 3상		0
380 V, 3상		0
480 V		0
100-240 V, 1상	1	0

◆ 사용자가 배선(주문한 경우). 사용자가 결정한 코드 크기.

* 최대 용량으로 작동하는 모든 구성품의 최대 부하 암페어. 여러 유량 및 히터 온도 설정에 대한 퓨즈 요구사항은 이보다 작을 수 있습니다.

표 7: 240 V Viscon HF 유체 히터가 사용된 모델						
정선 박스	전체 부하 피크 암페어(A)					
	XM__00	XM__0W	XM__0E	XM__20	XM__2W	XM__2E
240 V, 단상	46	62	59	71	87	84
240 V, 3상	40	55	52	62	76	73
380 V, 3상	23	40	36	48	48	48
480 V						
100-240 V, 1상						

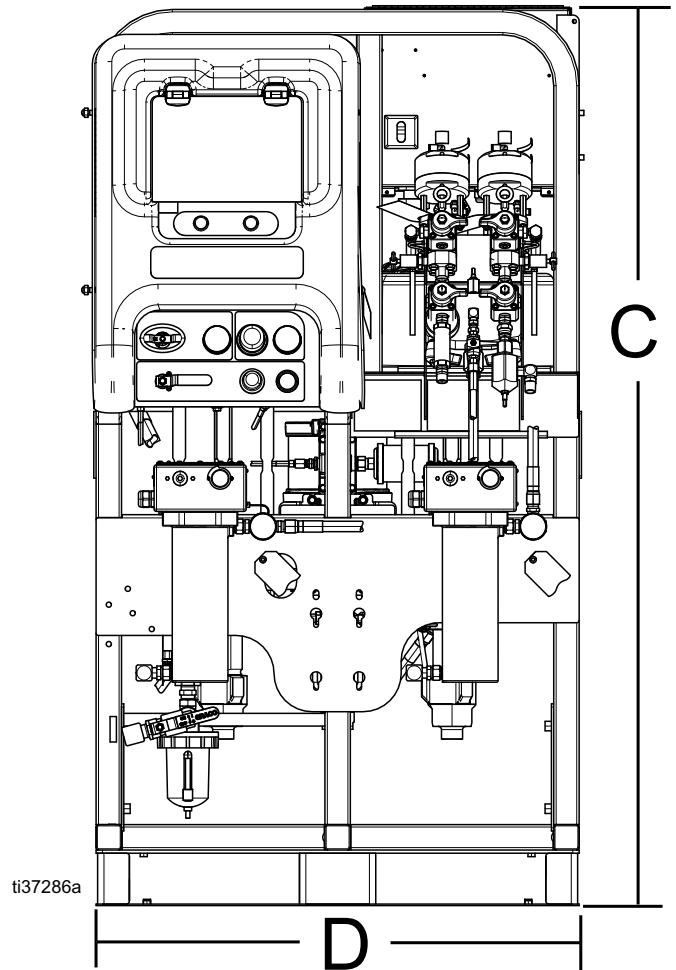
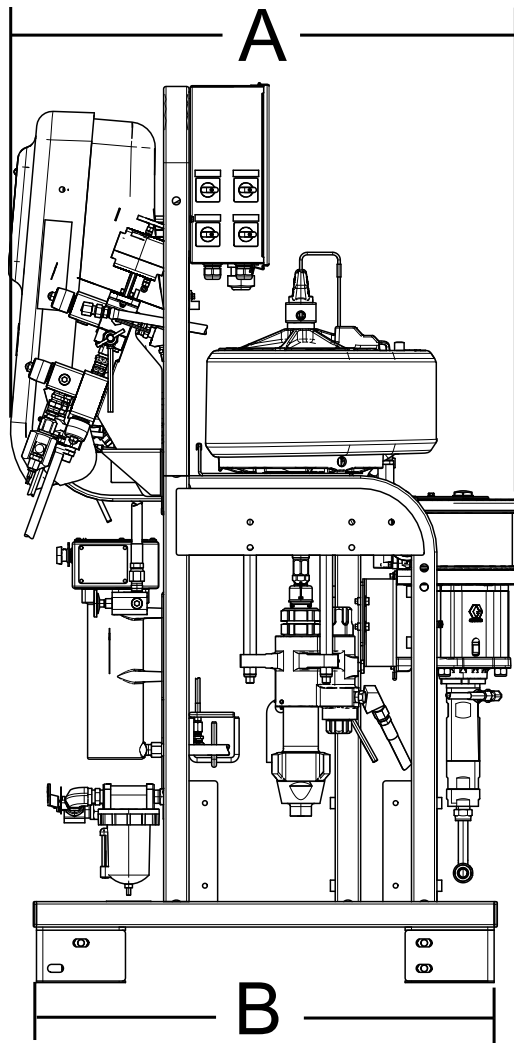
◆ XM_P, XM_J 모델만

표 8: 480 V Viscon HF 유체 히터가 사용된 모델						
정선 박스	전체 부하 피크 암페어(A)					
	XM__00	XM__0W	XM__0E	XM__20	XM__2W	XM__2E
240 V, 단상						
240 V, 3상						
380 V, 3상						
480 V	20	20	20	26	28	27
100-240 V, 1상						

◆ XM_K, XM_F 모델만

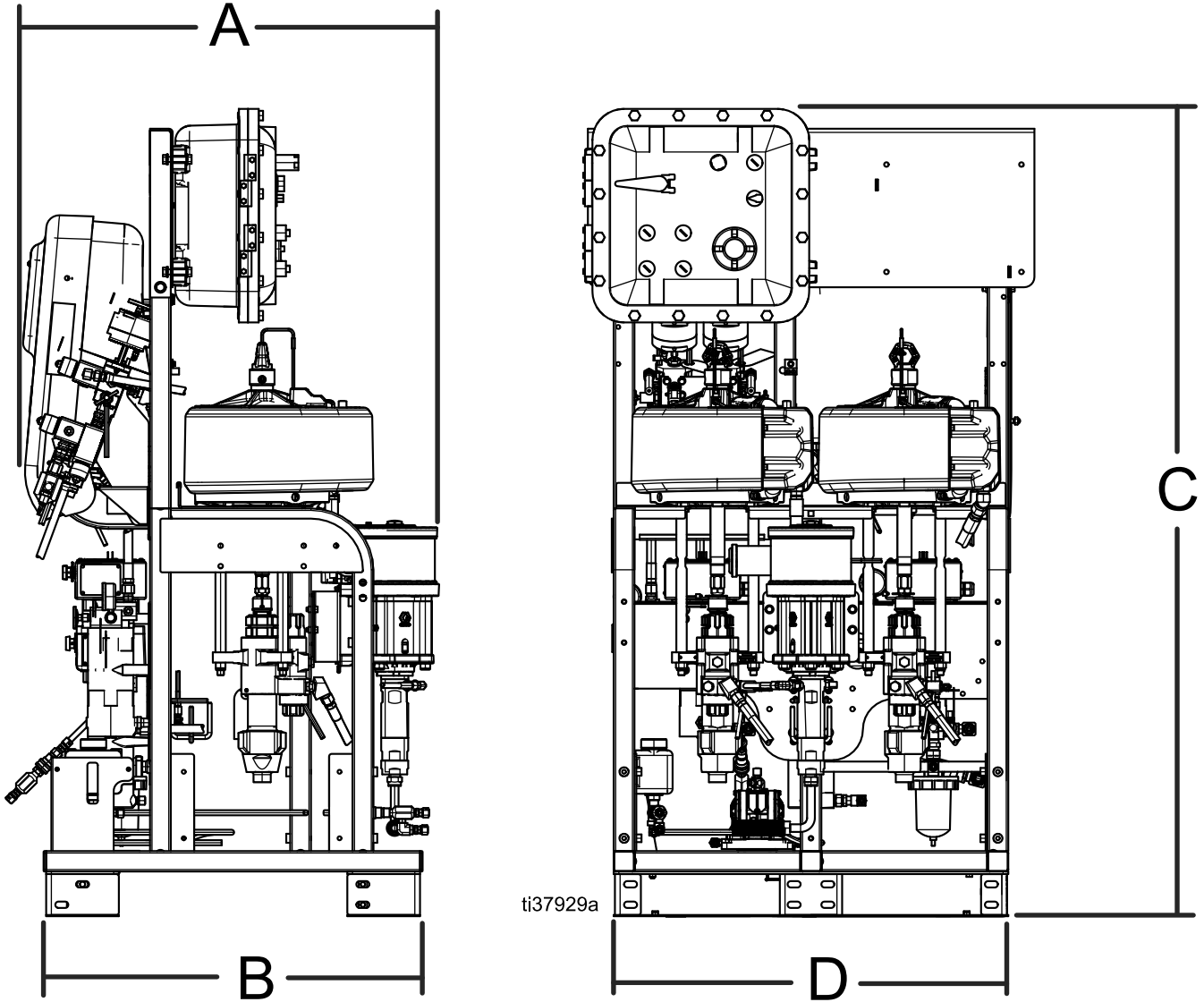
치수

XM 시스템 치수(호퍼 없음)(비위험 구역)



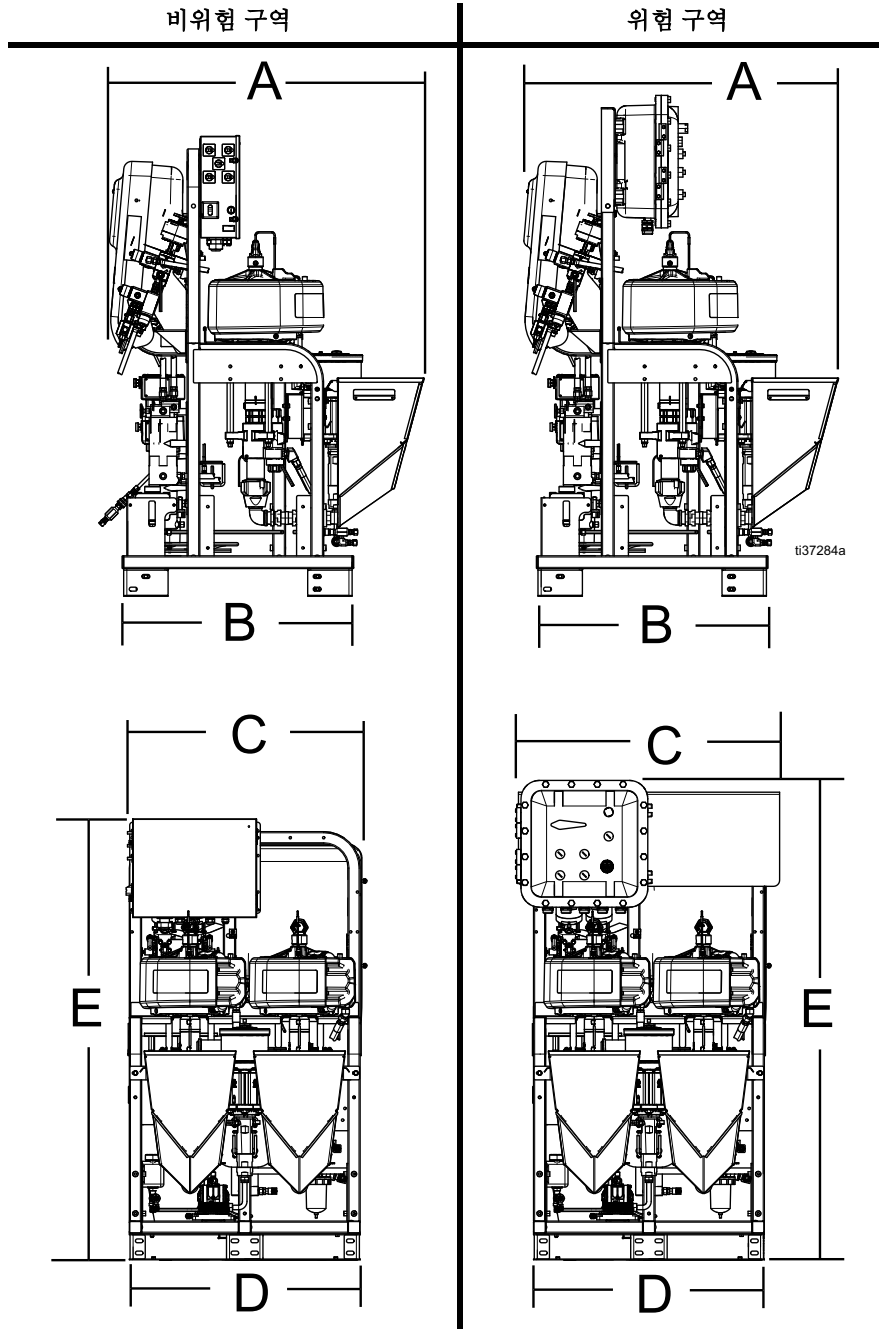
참조	치수	
A	39.5 in.	100.3 cm
B	36.0 in.	91.4 cm
C	72.5 in.	184.1 cm
D	38.0 in.	96.5 cm

XM 시스템 치수(호퍼 없음)(위험 구역)



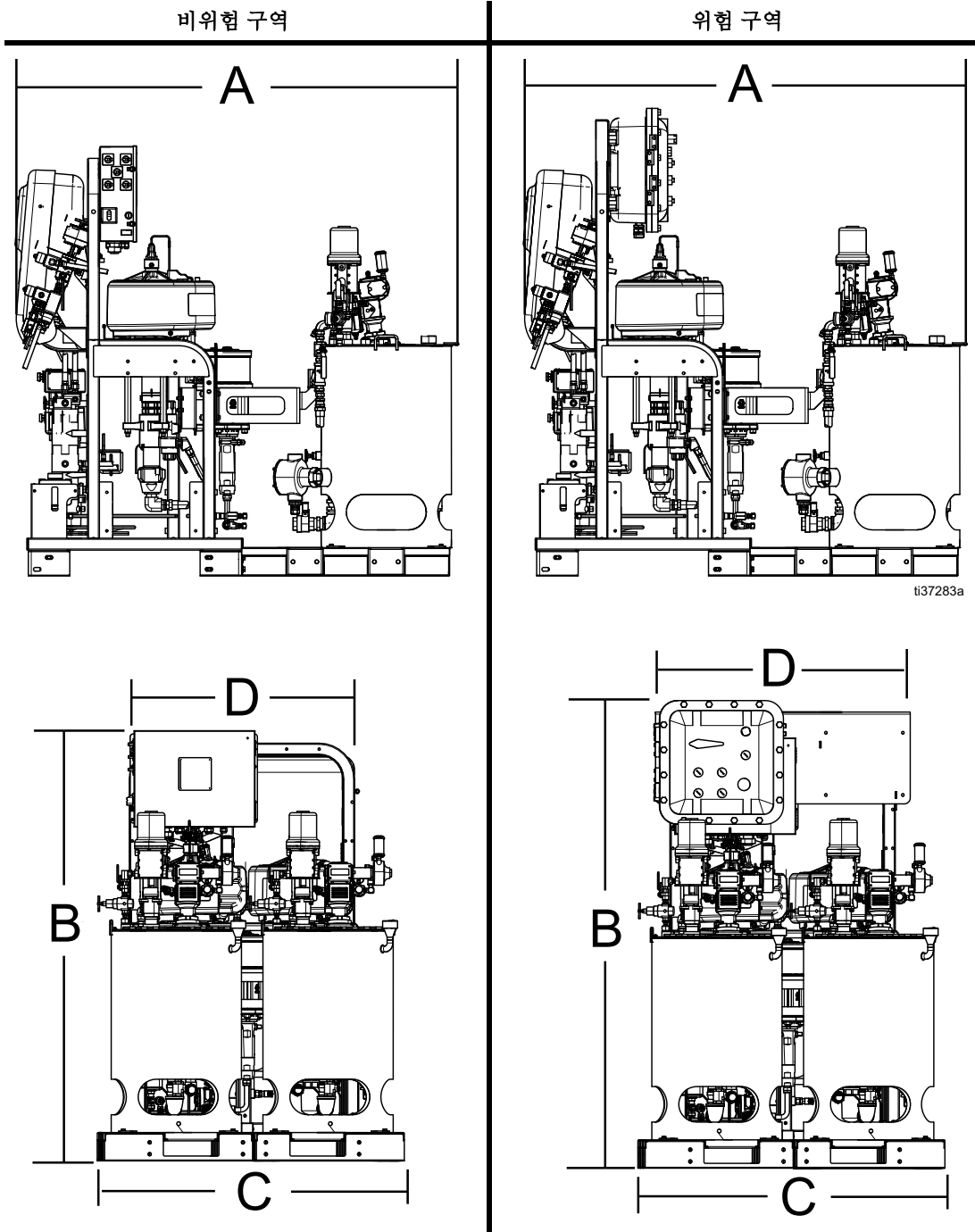
참조	치수	
A	39.5 in.	100.3 cm
B	36.0 in.	91.4 cm
C	79.0 in.	200.6 cm
D	38.0 in.	96.5 cm

10갤런 후면 장착 스틸 탱크



참조	치수	
	비위험 구역	위험 구역
A	47.5 in. (120.6 cm)	47.5 in. (120.6 cm)
B	36.0 in. (91.4 cm)	36.0 in. (91.4 cm)
C	38.5 in. (97.7 cm)	43.5 in. (110.4 cm)
D	38.0 in. (96.5 cm)	38.0 in. (96.5 cm)
E	72.5 in. (184.1 cm)	79.0 in. (200.6 cm)

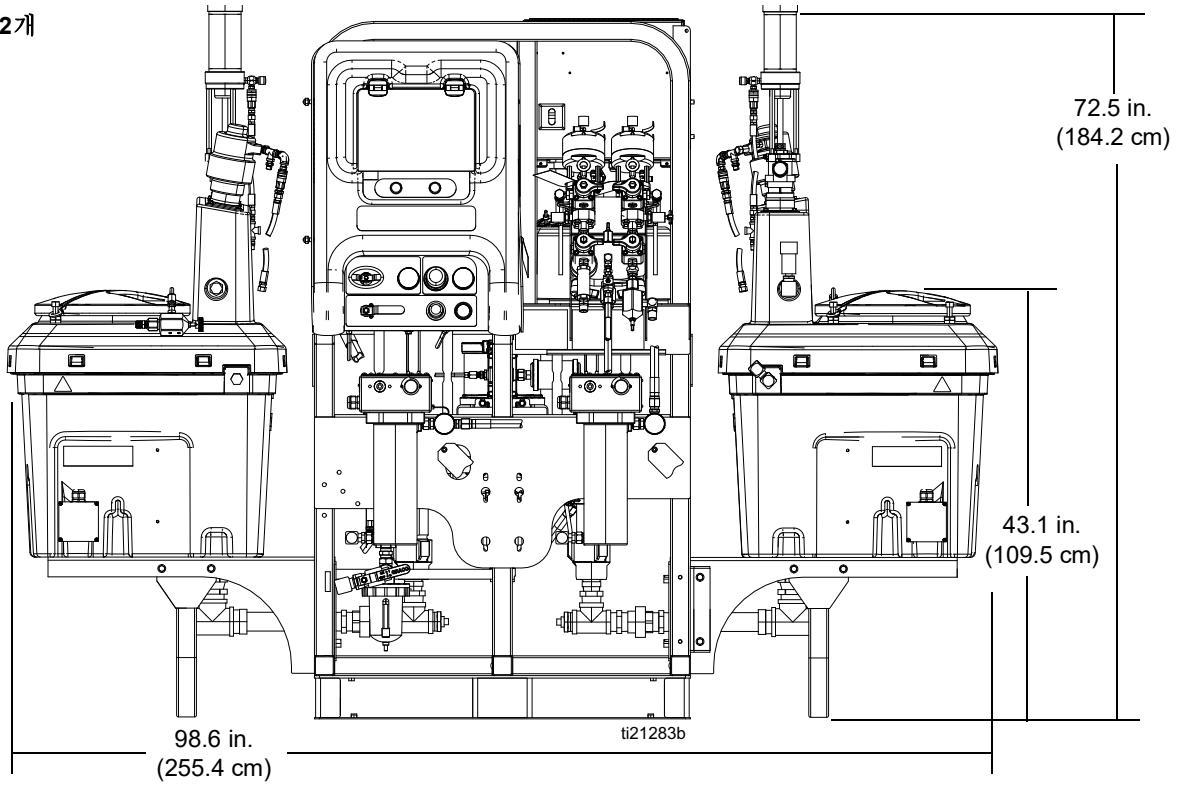
25갤런 후면 장착 스틸 탱크



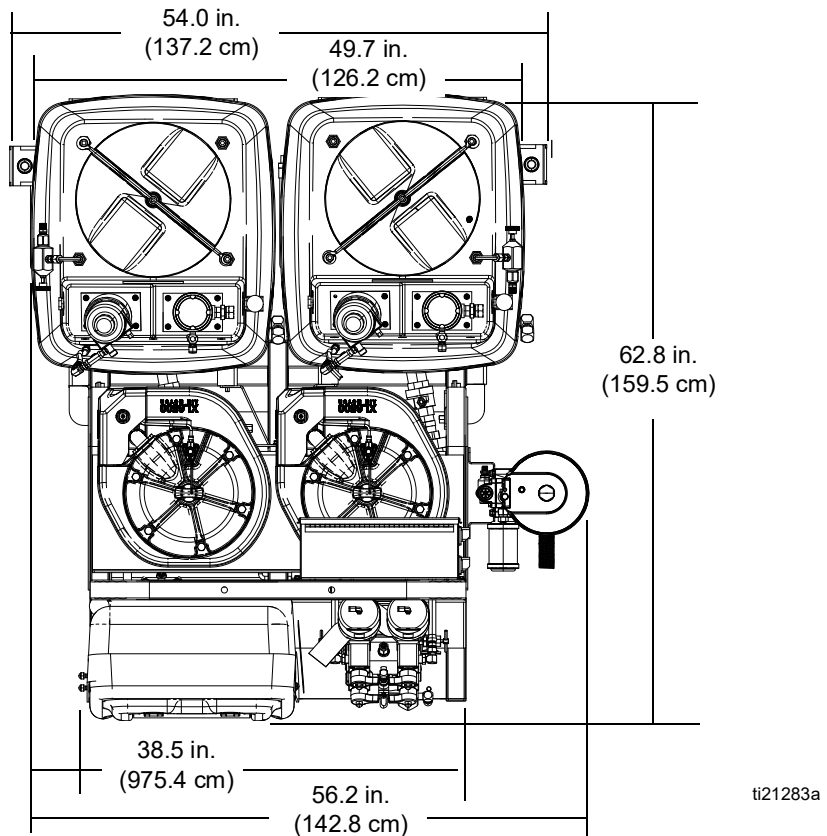
참조	치수	
	비위험 구역	위험 구역
A	72.5 in. (184.1 cm)	72.5 in. (184.1 cm)
B	72.5 in. (184.1 cm)	79.0 in. (200.6 cm)
C	50.75 in. (128.9 cm)	50.75 in. (128.9 cm)
D	38.5 in. (97.7 cm)	43.5 in. (110.5 cm)

시스템 치수(호퍼 포함)

20갤런 호퍼 2개
측면 장착

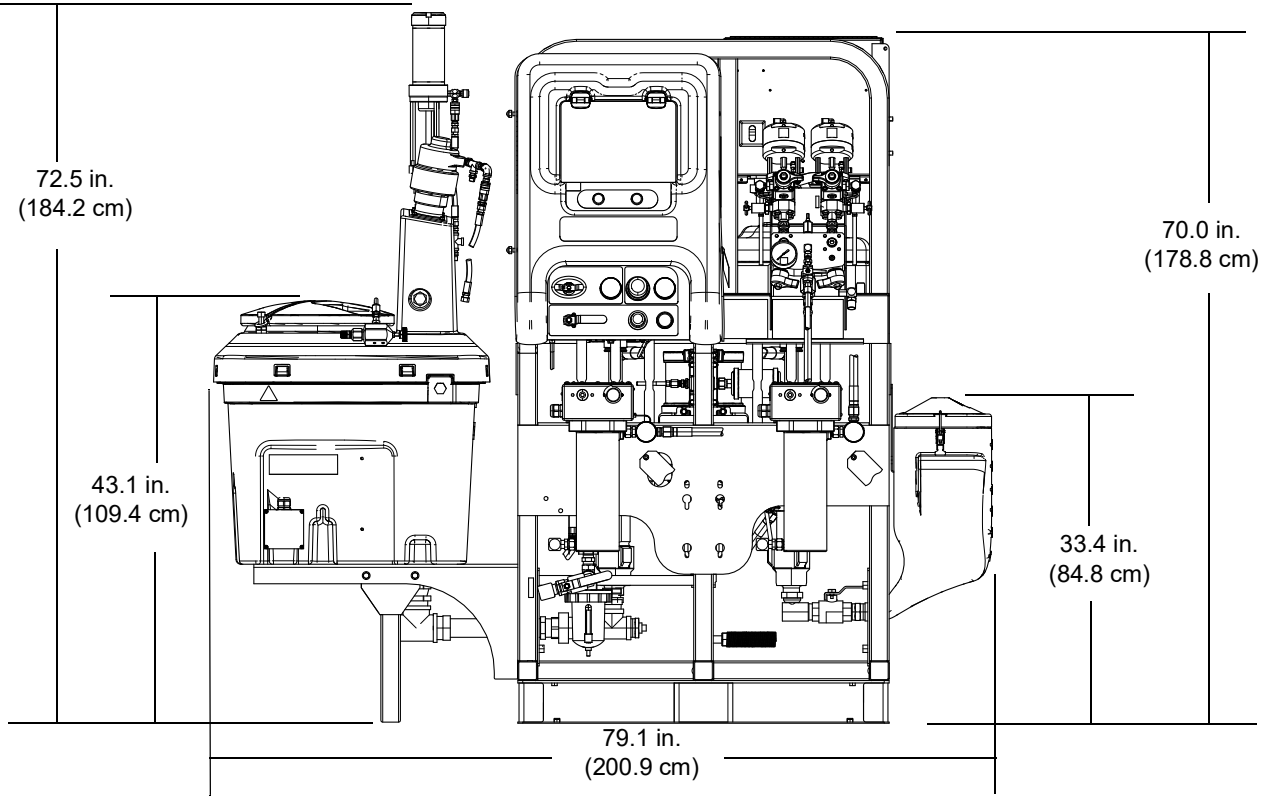


20갤런 호퍼 2개
후면 장착
(상단 보기)

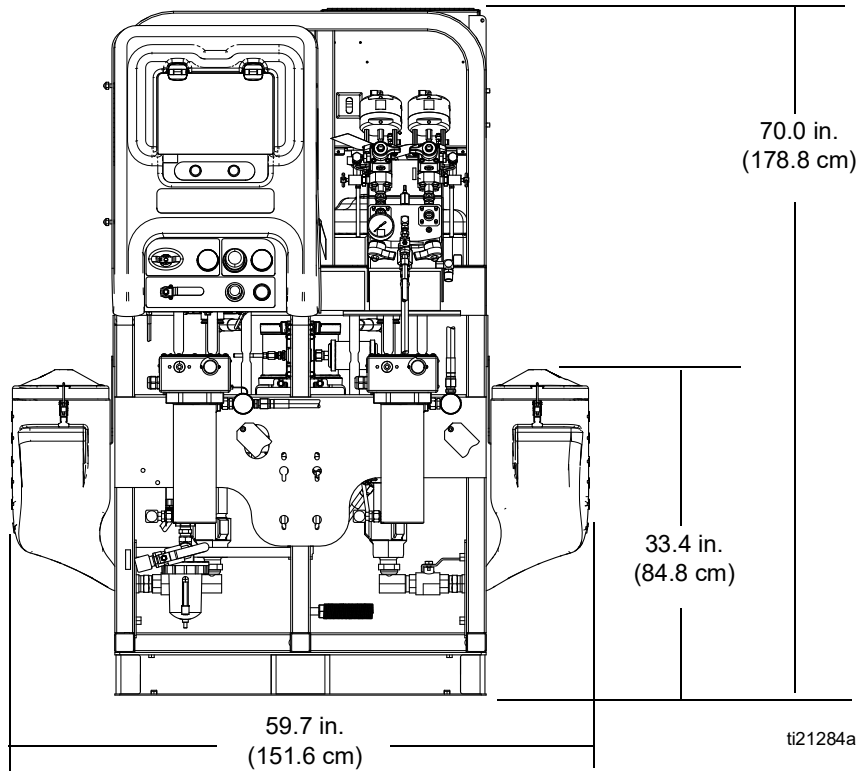


시스템 치수(호퍼 포함)

20갤런 호퍼 1개 및 7갤런 호퍼 1개



7갤런 호퍼 2개



펌프 성능 차트

유체 배출구 압력 계산

특정 유체 유량(lpm/gpm)과 작동 에어 압력(MPa/bar/psi)에서 유체 배출구 압력(MPa/bar/psi)을 계산하려면 다음의 지침과 펌프 데이터 차트를 사용하십시오.

1. 차트 맨 아래에 있는 원하는 유량을 찾습니다.
2. 선택한 유체 배출구 압력 곡선의 교차점까지 수직선을 따라 가십시오. 왼쪽 눈금을 따라 유체 배출구 압력을 읽으십시오.

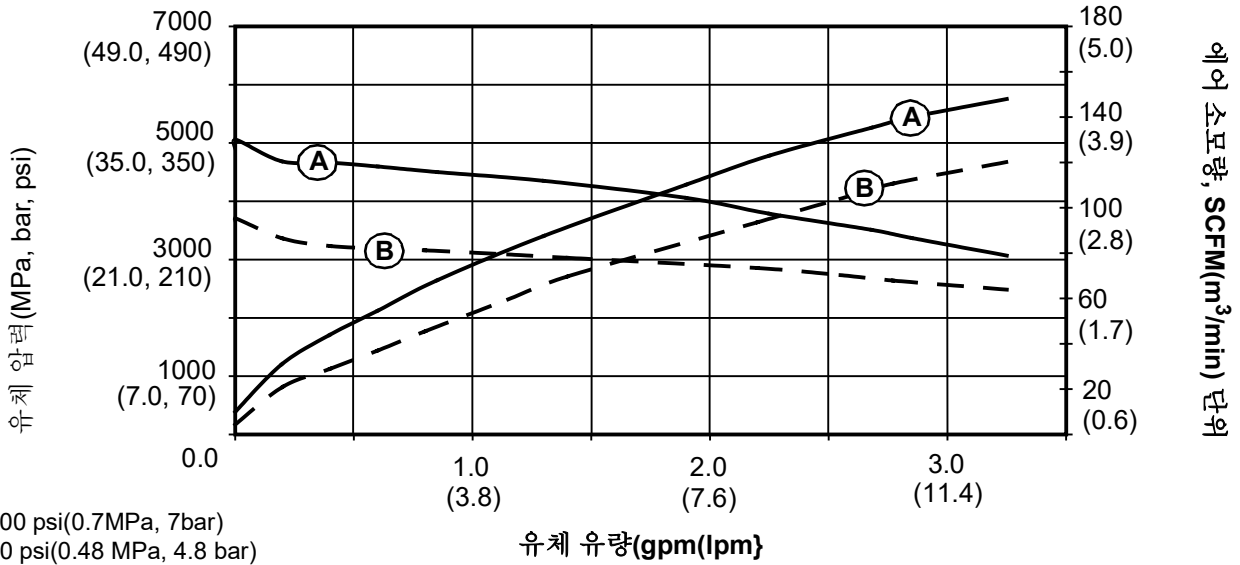
펌프 에어 소모량 계산

특정 유체 흐름(lpm/gpm)과 에어 압력(MPa/bar/psi)에서 펌프 에어 소모량(m³/min 또는 scfm)을 계산하려면 다음 지침 및 펌프 데이터 차트를 사용하십시오.

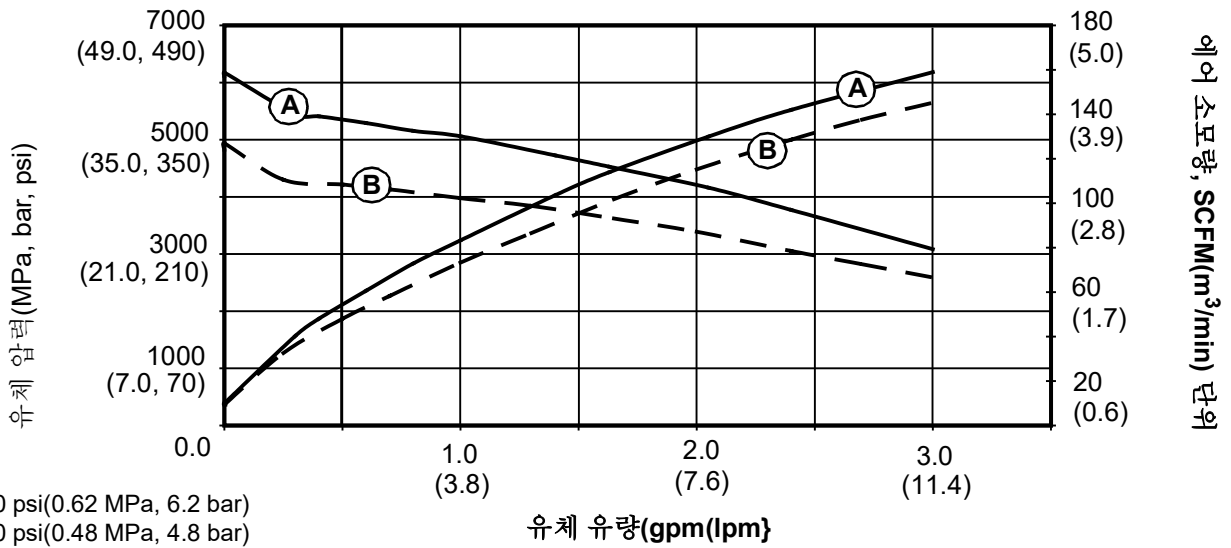
1. 차트 맨 아래에 있는 원하는 유량을 찾습니다.
2. 선택한 에어 소모량 곡선의 교차점까지 수직선을 따라가십시오. 오른쪽 눈금을 따라 에어 소모량을 읽으십시오.

비율 설정점은 어떤 성능 차트의 곡선에도 큰 영향을 미치지 않습니다.
에어 소모량에는 터빈 얼터네이터가 포함되며 공급 펌프나 교반기는 제외됩니다.

XM50 유체 성능 및 에어 소모량



XM70 유체 성능 및 에어 소모량



기술 사양

XM 이액형 도장기		
	미국	미터식
혼합 비율 범위	1:1-10:1(0.1 단위로 증가)	
비율 공차 범위(알람 전)	+/- 5%	
유체 점도 범위†	200-20,000cps(점도가 높을수록 열, 순환 및/또는 압력 공급을 통해 혼합할 수 있음)	
유체 여과, 펌프 배출구에서 표준*	60 메쉬	238미크론
에어 여과	40 미크론 메인 필터, 5 미크론 제어 에어 필터 펌프 성능 차트(102페이지페이지) 참조	
무게		
무게: 기본 도장기 (XM1L00, XM1N00 모델) 특정 모델 중량에 대해서는 기본 도장기 중량에 구성품 중량을 추가하십시오.	742 lb	336.87 kg
치수		
치수(96???페이지)를 참조하십시오.		
흡입구/배출구 크기		
에어 흡입구 크기	3/4 in. npt(f)	
유체 흡입구(공급 키트 없음)	1 1/4 npt(m)	
주변 온도 범위		
작동	32-130°F	0-54°C
보관	30-160°F	-1-71°C
혼합 재료의 최대 유체 작동 압력		
50:1	5200 psi	35.8 MPa, 358 bar
70:1	6300 PSI	43.5 MPa, 435 bar
최대 펌프 흡입구 유체 공급 압력	250 psi	1.7 MPa, 17 bar
최대 유체 온도	160°F	71°C
최대 펌프 설정 에어 압력		
50:1	100 psi	0.68 MPa, 6.8 bar
70:1	90 psi	0.62 MPa, 6.2 bar
에어 공급 압력 범위	50-150 psi	0.35-1.0 MPa, 3.5-10.3 bar
최대 에어 소모량 100 psi(0.7 MPa, 7.0 bar), 단위 scfm(m ³ /min.)	lpm당 1.96 m ³ /min(gpm당 70 scfm)	
유량		
최소**	분당 1쿼트	분당 0.95리터
최대	분당 3갤런	분당 11.4리터
참고		
†점도가 높을수록 열, 순환 및/또는 압력 공급을 통해 혼합할 수 있습니다.		
* 일부 모델에는 필터 어셈블리가 포함되어 있지 않습니다.		
**최소 유속은 스프레이할 물질과 혼합 성능에 따라 다릅니다. 유량에 맞게 재료를 테스트하십시오.		
환경 조건 등급		
실내/옥외용		
고도	최대 4000 m	
최대 상대 습도	99%, 최대 130°F	99%, 최대 54°C
오염 등급	11	
설치 범주	2	

XM 이액형 도장기		
	미국	미터식
소음 dB(A)		
작동 압력 70 psi (0.48 MPa, 4.8 bar)		
사운드 압력		84.8dB(A)
ISO 3744에 따라 측정된 사운드 파워.		95.1 dB(A)
작동 압력 100 psi (0.7 MPa, 7 bar)		
사운드 압력		91.7 dB(A)
ISO 3744에 따라 측정된 사운드 파워.		102.0 dB(A)
참고		
모든 상표 또는 등록 상표는 각 상표 소유자의 자산입니다.		

보관 수명 보관 관련 유지보수 일정 및 설명서에 명시된 보관 절차에 따라 부품/구성품을 교체하면 무기한으로 사용 가능합니다.

보관 관련 유지보수 가죽 패킹 및 압력 제어를 5년마다 교체하십시오.

수명 사용량, 도장 재료, 저장 수단, 유지보수에 따라 수명이 달라집니다. 최소 수명은 25년입니다.

수명 유지보수 서비스 사용량에 따라 매 5년 이내 가죽 패킹 및 압력 제어 교체하십시오.

수명 만료 폐기 도장기가 더이상 작동하지 않는 상태라면 사용하지 않고 분해해야 합니다. 개별 부품은 소재별로 분류하고 올바르게 폐기해야 합니다. 주요 구성 재료는 구성 재료 섹션에서 확인할 수 있습니다. 전자 부품은 RoHS 규정에 따라 올바르게 폐기해야 합니다.

Graco 날짜 코드/일련 코드	월(1번째 문자)	년(2번째와 3번째 문자)	시리즈(4번째 문자)	부품 번호(5번째-10번째 문자)	시리즈(11번째-16번째 문자)
날짜 코드 예시: A16A	A = 1월	16 = 2016	A = 일련 제어 번호		
일련 코드 예시: L16A232749000102	L = 12월	16 = 2016	A = 일련 제어 번호	6자리 영숫자 부품 번호	6자리 연속 일련 번호

캘리포니아 제안 65

캘리포니아 거주자

⚠ 경고: 암 및 생식 기능에 유해 - www.P65warnings.ca.gov.

Graco 표준 보증

Graco는 본 설명서에 언급된 모든 Graco 제조 장비와 모든 Graco 브랜드 장비에 대해, 사용할 목적으로 구매한 원래 구매자에게 판매한 날짜를 기준으로 재료 및 제조 기술상에 결함이 없음을 보증합니다. Graco가 특수하거나 확장되거나 제한된 보증을 발표한 경우 외에는 Graco는 판매일로부터 12개월 동안 Graco가 결함으로 판단하는 모든 부품을 수리 또는 교체할 것을 보증합니다. 단, 이러한 보증은 Graco에서 제공하는 권장사항에 따라 장비를 설치, 작동 및 유지 보수할 때만 적용됩니다.

장비 사용에 따른 일반적인 마모 뿐 아니라 잘못된 설치, 오염, 마모, 부식, 부적절한 유지보수, 부주의, 사고, 개조 또는 Graco 구성품이 아닌 부품을 교체해서 발생하는 고장이나 파손, 마모에는 본 보증이 적용되지 않으며 Graco는 이에 대한 책임을 지지 않습니다. 또한 Graco가 공급하지 않는 구성품, 액세서리, 장비 또는 자재의 사용에 따른 비호환성 문제나 Graco가 공급하지 않는 구성품, 액세서리, 장비 또는 자재 등의 부적절한 설계, 제조, 설치, 작동 또는 유지보수로 인해 야기되는 고장, 파손 또는 마모에 대해 Graco는 책임지지 않습니다.

본 보증은 결함이 있다고 하는 장비를 공인 Graco 대리점으로 선납 반품하여 언급한 결함이 확인된 경우에만 적용됩니다. 장비의 결함이 입증되면 Graco가 결함이 있는 부품을 무상으로 수리 또는 교체합니다. 해당 장비는 배송비를 선납한 상태로 원래 구매자에게 반송됩니다. 장비 검사 중 재료나 제조 기술상의 결함이 발견되지 않으면 합리적인 비용으로 수리가 진행되며, 그 비용에는 부품비, 인건비, 배송비가 포함될 수 있습니다.

본 제한적 보증은 상품성에 대한 보증 또는 특정 목적의 적합성에 대한 보증을 포함하나 이에 국한되지 않으며 기타 모든 명시적 혹은 암시적 보증을 대신합니다.

보증 위반에 대한 Graco의 유일한 책임과 구매자의 유일한 구제책은 상기에 명시된 대로 이루어집니다. 구매자는 다른 구제책(이윤 손실, 매출 손실, 인적 부상, 재산 피해에 따른 부수적 혹은 간접적 손해, 또는 기타 부수적 또는 간접적 손해를 포함하나 이에 국한되지 않음)이 제공되지 않음에 동의합니다. 보증 위반에 대한 조치는 판매일로부터 2년 이내에 이루어져야 합니다.

Graco는 판매되었으나 Graco가 제조하지 않은 액세서리, 장비, 재료 또는 구성품과 관련하여 어떠한 보증도 하지 않으며 상품성 및 특정 목적의 적합성을 목적으로 보증하지 않습니다. 판매되었으나 Graco가 제조하지 않은 품목(예: 전기 모터, 스위치, 호스 등)에는 해당 제조업체에서 보증을 제공할 경우 해당 보증이 적용됩니다. Graco는 구매자가 이러한 보증 위반에 대한 청구 시 합리적으로 지원해 드립니다.

Graco의 계약 위반이나 보증 위반, 부주의 혹은 그 외의 이유에 의한 것인지 여부에 관계없이, Graco는 어떠한 경우에도 본 계약에 따라 Graco가 공급하는 장비 때문에 혹은 판매된 제품의 제공, 성능 또는 사용으로 인해 발생하는 간접적, 부수적, 과생적 또는 특별한 피해에 대하여 책임을 지지 않습니다.

Graco 정보

Graco 제품에 대한 최신 정보는 다음 페이지를 참조하십시오. <http://www.graco.com/kr/ko.html>

특허 정보는 www.graco.com/patents를 참조하십시오.

제품을 주문하려면 Graco 대리점으로 문의하거나 가장 가까운 대리점을 확인하여 연락하십시오.

전화: 612-623-6921 또는 수신자 부담 전화: 1-800-328-0211 팩스: 612-378-3505

본 문서에 포함된 모든 문서상 도면상 내용은 이 문서 발행 당시의 가능한 가장 최근의 제품 정보를 반영하는 것입니다.

Graco는 언제든지 예고 없이 변경할 수 있는 권리를 보유합니다.

원본 설명서의 번역본. This manual contains Korean. MM 312359

Graco 본사: Minneapolis

전 세계 지사: 벨기에, 중국, 일본, 한국

GRACO INC. AND SUBSIDIARIES • P.O. BOX 1441 • MINNEAPOLIS MN 55440-1441 • USA

Copyright 2021, Graco Inc. 모든 Graco 제조 사업장은 ISO 9001에 등록되었습니다.

www.graco.com

개정판 T, 2023년9월