

Pulverizadores multicomponente XMTM

3A0015T
ES

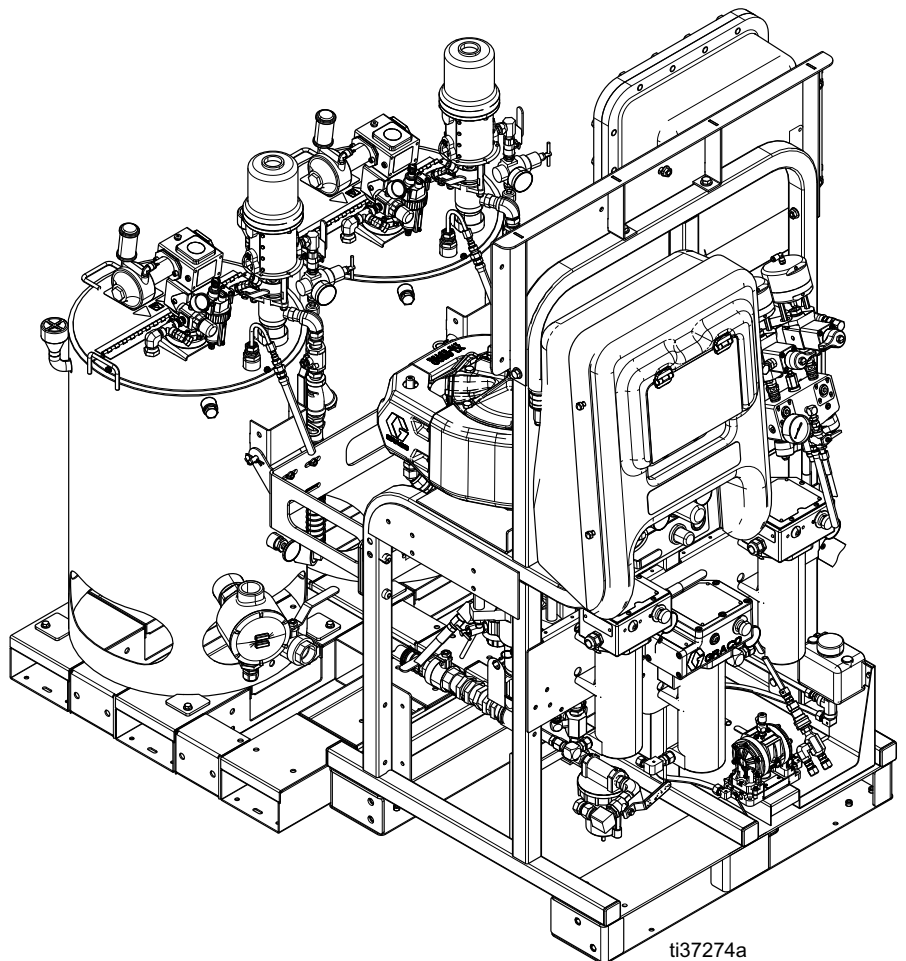
Para pulverizar recubrimientos protectores bicomponente de epoxi y uretano en ubicaciones peligrosas y no peligrosas. Únicamente para uso profesional.



Instrucciones importantes de seguridad

Lea todas las advertencias e instrucciones de este manual y todos los manuales relacionados antes de utilizar el equipo. Guarde todas las instrucciones.

Consulte la página 7 para información sobre el modelo y las aprobaciones de las agencias. Consulte la página 103 para ver la presión máxima de trabajo.



Índice

Manuales relacionados	3	Limpieza	44
Advertencias	4	Limpieza de colector de mezcla, manguera y pistola de pulverización	44
Información importante sobre los isocianatos (ISO)	7	Tolvas para limpieza	45
Condiciones de los isocianatos	7	Vaciado y limpieza del sistema completo (pulverizador nuevo o finalización del trabajo)	48
Mantenga los componentes A y B separados	7	Estacionamiento de las varillas de las bombas de fluido	50
Sensibilidad de los isocianatos a la humedad	8	Parada de todo el sistema	50
Cambio de materiales	8	Verificación del sistema	51
Modelos	9	Pruebas de mezcla e integración	51
Aprobaciones	11	Prueba de bombas y dosificación	51
Descripción general	15	Prueba de dispensación de lote o de relación	54
Uso	15	Descarga de datos del dispositivo USB	56
Ubicación	15	Registros de USB	56
Forma correcta de levantar el pulverizador	16	Configuración de descarga	56
Configuración inicial del sistema	17	Procedimiento de descarga	56
Identificación de componentes	18	Mantenimiento	58
Configuración típica: tolva de 25 galones (95 l) de pared doble con recirculación	18	Filtros	58
Configuración típica: tolva de 25 galones (95 l) de pared doble con recirculación (lados trasero y lateral)	19	Juntas	58
Conjunto de control de fluido	21	Procedimiento de limpieza	58
Caja de conexiones	22	Tolva	59
Controles de aire	23	Bombas de alimentación	60
Interfaz del usuario	24	Agitadores	60
Conjunto de tolva	25	Configuración de XM y consejos	61
Configuración	27	Información de diagnóstico por LEDs	62
Conexión a tierra	27	Resolución de problemas	63
Conexión de la fuente de alimentación	27	Alarmas	63
Diagrama de cableado	29	Accesorios y kits	73
Conexión de calentadores a prueba de explosión	30	Apéndice A	75
Conexión del suministro de aire	30	Pantalla de interfaz del usuario	75
Conexión del conjunto de la manguera de fluido	31	Cambiar un parámetro	75
Ajuste de las tuercas de empaquetadura	31	Pantallas del modo de configuración	76
Funcionamiento básico	32	Pantallas de modo de comando del operador	84
Encendido	32	Pantallas automáticas	92
Encendido	32	Apéndice B	93
Ajuste de la relación y la configuración	32	Diagramas de dosificación	93
Visualización de alarmas	32	Apéndice C	95
Configuración del sistema (opcional)	33	Directrices para el cable de alimentación	95
Configuración de los parámetros de mantenimiento (opcional)	34	Dimensiones	96
Configuración de los límites de el pulverizador (opcional) 35		Dimensiones del sistema XM sin tolvas (ubicaciones no peligrosas)	96
Cebado	36	Dimensiones del sistema XM sin tolvas (ubicaciones peligrosas)	97
Cebado de fluidos A y B	36	Tanque de acero de montaje trasero de 10 galones	98
Cebado de la bomba de lavado con disolvente	38	Tanque de acero de montaje trasero de 25 galones	99
Recirculación	39	Dimensiones del sistema con tolvas	100
Con calor	39	Dimensiones del sistema con tolvas	101
Sin calor	39	Cuadros de rendimiento de la bomba	102
Calentamiento del fluido	40	Especificaciones técnicas	103
Pulverización	41	Propuesta de California 65	105
Ajuste de la restricción de la salida B de la máquina	42	Garantía estándar de Graco	106
Procedimiento de descompresión	43		

Manuales relacionados







Los manuales están disponibles en www.graco.com.

Manual en inglés	Descripción
313289	Pulverizadores multicomponente XM, Reparación-Piezas
313292	Pulverizadores multicomponente XM (OEM), Instrucciones-Piezas
311762	Bombas de desplazamiento Xtreme®, Instrucciones-Piezas
3A5423	Motores neumáticos XL6500 y XL3400, Instrucciones-Piezas
3A6110	Kit de tolva forrada de acero inoxidable de pared doble, Instrucciones-Piezas
3A2954	Calentador Viscon® HF, Instrucciones - Piezas
312145	Pistolas de pulverización XTR™ 5 y XTR™ 7 Instrucciones-Piezas
3A4032	Xtreme Duty™ y agitador, Instrucciones-Piezas
312794	Conjunto de bomba Merkur®, Instrucciones-Piezas
406699	Kit de instalación de tolvas de acero inoxidable de 10 galones y de plástico de 7 galones, Instrucciones-Piezas
406739	Kit de desecante, Instrucciones-Piezas
406690	Kit de ruedas, Instrucciones-Piezas
406691	Kit de soporte de manguera, Instrucciones-Piezas
313258	Kit de fuente de alimentación de manguera calefactada eléctricamente, Instrucciones-Piezas
313259	Kit de circulación de calor de la tolva o manguera, Instrucciones-Piezas
312770	Kit de válvula y colador de base de bomba, Instrucciones-Piezas
312749	Kit de colector de mezcla XM Instrucciones-Piezas
313293	Kits de conversión del alternador, Instrucciones - Piezas
313342	Kit de reparación de la válvula dosificadora, Instrucciones-Piezas
313343	Kit de reparación de la válvula de retención de parada para servicio pesado y caudal alto, Instrucciones-Piezas
307044	Bomba de alimentación, Instrucciones-Piezas
3A7670	Colector remoto de recirculación, Instrucciones-Piezas
3A7523	Caja de conexiones para dosificadores XP y XM, Instrucciones-Piezas
3A7524	Manguera calefactada eléctricamente Xtreme-Wrap, Instrucciones-Piezas
3A5313	Manguera calefactada por agua Xtreme-Wrap, Piezas

Advertencias

Las advertencias siguientes corresponden a la configuración, el uso, la conexión a tierra, el mantenimiento y la reparación de este equipo. El signo de exclamación avisa de una advertencia general y los símbolos de peligro hacen referencia a riesgos específicos del procedimiento. Cuando estos símbolos aparezcan en el cuerpo del presente manual o en las etiquetas de advertencia, consulte nuevamente este apartado. Los símbolos y advertencias de peligros específicos de un producto no incluidos en esta sección pueden aparecer a lo largo de este manual donde corresponda.

 <h2 style="margin: 0;">PELIGRO</h2>	
 	<p>PELIGRO DE DESCARGA ELÉCTRICA GRAVE</p> <p>Este equipo puede accionarse a más de 240 V. El contacto con esta tensión puede causar graves lesiones o incluso la muerte.</p> <ul style="list-style-type: none"> • Apague y desconecte la alimentación eléctrica en el interruptor principal antes de desconectar los cables y dar servicio al equipo. • Este equipo debe estar conectado a tierra. Conecte únicamente a una fuente de alimentación conectada a tierra. • Todo el cableado eléctrico debe realizarlo un electricista cualificado y debe cumplir con todos los códigos y reglamentos locales.

 <h2 style="margin: 0;">ADVERTENCIA</h2>	
   	<p>PELIGRO DE INCENDIO Y EXPLOSIÓN</p> <p>Los vapores inflamables (como los de disolvente o pintura) en la zona de trabajo pueden incendiarse o explotar. La circulación de pintura o el disolvente por el equipo puede generar chispas estáticas. Para ayudar a prevenir incendios y explosiones:</p> <ul style="list-style-type: none"> • Utilice el equipo únicamente en áreas bien ventiladas. • Elimine toda fuente de ignición como luces piloto, cigarrillos, lámparas eléctricas portátiles y plásticos protectores (fuente potencial de chispas por electricidad estática). • Conecte a tierra todos los equipos en la zona de trabajo. Consulte las instrucciones de conexión a tierra. • Nunca pulverice ni limpie con disolvente a alta presión. • Mantenga limpia la zona de trabajo, sin disolventes, trapos o gasolina. • No enchufe ni desenchufe cables de alimentación, ni apague ni encienda los interruptores de alimentación o de luces en presencia de vapores inflamables. • Utilice únicamente mangueras conectadas a tierra. • Sostenga la pistola firmemente contra un lado de un cubo conectado a tierra al disparar dentro de este. No use bolsas de cubos, salvo que sean antiestáticas o conductoras. • Detenga la operación inmediatamente si se producen chispas de electricidad estática o siente una descarga eléctrica. No utilice el equipo hasta haber identificado y corregido el problema. • Mantenga un extintor de incendios que funcione correctamente en la zona de trabajo. • No conecte el dispositivo USB en atmósferas explosivas.
	<p>CONDICIONES ESPECIALES PARA UN USO SEGURO</p> <ul style="list-style-type: none"> • Para evitar el riesgo de chispas por electrostática, las piezas del equipo que no sean metálicas solo deben limpiarse con un trapo húmedo. • Las juntas del recorrido de la llama no son reparables. Póngase en contacto con el fabricante. • Los elementos de fijación especiales para asegurar las cubiertas del equipo deben tener un límite de elasticidad mínimo de 1000 MPa y ser resistentes a la corrosión, con un tamaño de M8 x 1,5 x 30.

 <h1 style="margin: 0;">ADVERTENCIA</h1>	
 	<p>SEGURIDAD INTRÍNSECA</p> <p>El equipo intrínsecamente seguro que se instala o conecta incorrectamente a equipos no intrínsecamente seguros creará una condición peligrosa y puede causar incendio, explosión o descargas eléctricas. Siga los reglamentos locales y los siguientes requisitos de seguridad.</p> <ul style="list-style-type: none"> • Únicamente los modelos con número de modelo XM_D00, XM_N_ __, o XM_E_ __, que utilizan el alternador impulsado por aire comprimido, están aprobados para instalarse en una ubicación peligrosa (atmósfera explosiva); consulte el apartado Aprobaciones, 11. Solo los modelos indicados anteriormente cumplen todas las normas de seguridad contra incendio locales incluso las normas NFPA 33, NEC 500 y 516 y OSHA 1910.107. Para ayudar a prevenir incendios y explosiones: <ul style="list-style-type: none"> - No instale equipos aprobados únicamente para una ubicación no peligrosa en una ubicación peligrosa. Vea la etiqueta de ID del modelo para la calificación de seguridad intrínseca del mismo. - No sustituya los componentes del sistema ya que podría afectar a su seguridad intrínseca. • El equipo que entra en contacto con terminales intrínsecamente seguros debe estar calificado para seguridad intrínseca. Esto incluye voltímetros de CC, ohmímetros, cables y conexiones. Retire la unidad de la zona peligrosa cuando se efectúe la resolución de problemas. • No conecte, descargue ni desconecte dispositivos USB salvo que la unidad se retire de la ubicación peligrosa (atmósfera explosiva). • Si se usan calentadores a prueba de explosión, asegúrese de que el cableado, las conexiones del cableado, los interruptores y el cuadro eléctrico de distribución cumplan los requisitos para ambientes explosivos (a prueba de explosión).
    	<p>PELIGRO DE INYECCIÓN DE FLUIDO EN LA PIEL</p> <p>El fluido a alta presión procedente de la pistola, fugas de la manguera o componentes rotos penetrarán en la piel. Esto puede considerarse como un simple corte, pero se trata de una lesión grave que puede dar como resultado una amputación. Obtenga tratamiento quirúrgico de inmediato.</p> <ul style="list-style-type: none"> • Ponga el seguro del gatillo cuando no esté dispensando. • No pulverizar sin el portaboquillas y el protector del gatillo puestos. • Acople el seguro del gatillo cuando no esté pulverizando. • Nunca apunte con la pistola a otra persona ni a ninguna parte del cuerpo. • No coloque la mano sobre la boquilla de pulverización. • No intente bloquear ni desviar fugas con la mano, el cuerpo, los guantes o un trapo. • Siga el Procedimiento de descompresión cuando deje de pulverizar y antes de limpiar, revisar o realizar el mantenimiento del equipo. • Apriete todas las conexiones de fluido antes de usar el equipo. • Revise a diario las mangueras y acoplamientos. Sustituya de inmediato las piezas desgastadas o dañadas.
 	<p>PELIGRO POR PIEZAS EN MOVIMIENTO</p> <p>Las piezas en movimiento pueden atrapar, cortar o amputar los dedos u otras partes del cuerpo.</p> <ul style="list-style-type: none"> • Manténgase alejado de las piezas en movimiento. • No utilice el equipo sin las cubiertas o tapas de protección. • El equipo puede ponerse en marcha de manera imprevista. Antes de revisar, mover o dar servicio al equipo, realice el Procedimiento de descompresión y desconecte todas las fuentes de alimentación.

ADVERTENCIA



PELIGRO DEBIDO AL USO INCORRECTO DEL EQUIPO

El uso incorrecto del equipo puede causar la muerte o lesiones graves.

- No use el equipo si está cansado o bajo los efectos de medicamentos o del alcohol.
- No exceda la presión máxima de trabajo o el rango de temperatura del componente con menor valor nominal del sistema. Consulte el apartado **Especificaciones técnicas** en todos los manuales del equipo.
- Utilice fluidos y disolventes compatibles con las piezas húmedas del equipo. Consulte el apartado **Especificaciones técnicas** en todos los manuales del equipo. Lea las advertencias de los fabricantes de los fluidos y los disolventes. Para una información completa sobre su material, pida la Hoja de datos de seguridad (SDS) al distribuidor o al minorista.
- No abandone la zona de trabajo mientras el equipo tenga tensión o presurizado.
- Apague todos los equipos y siga el **Procedimiento de descompresión** cuando el equipo no esté en uso.
- Revise el equipo a diario. Repare o sustituya de inmediato las piezas desgastadas o dañadas únicamente con piezas de repuesto originales del fabricante.
- No altere ni modifique el equipo. Las alteraciones o modificaciones pueden anular las aprobaciones de las agencias y suponer peligros para la seguridad.
- Asegúrese de que todos los equipos tengan los valores nominales y las aprobaciones acordes al entorno en que los usa.
- Use el equipo únicamente para el fin para el que ha sido diseñado. Si desea obtener información adicional, llame a su distribuidor.
- Coloque las mangueras y cables alejados de zonas de tráfico intenso, bordes cortantes, piezas en movimiento y superficies calientes.
- No retuerza o doble en exceso las mangueras, ni las use para arrastrar el equipo.
- Mantenga a niños y mascotas alejados de la zona de trabajo.
- Cumpla con todas las normas de seguridad correspondientes.



PELIGRO POR VAPORES O FLUIDOS TÓXICOS

Los vapores o fluidos tóxicos pueden provocar lesiones graves o incluso la muerte si salpican a los ojos o la piel, se inhalan o se ingieren.

- Consulte las hojas de datos de seguridad (SDS) para ver instrucciones sobre la manipulación de los fluidos que se utilizan y sus peligros específicos, como los efectos a una exposición prolongada.
- Cuando pulverice o realice el mantenimiento del equipo, o se encuentre en la zona de trabajo, mantenga la zona siempre bien ventilada y utilice siempre equipo de protección individual apropiado. Consulte las advertencias sobre **Equipo de protección individual** de este manual.
- Guarde los fluidos peligrosos en recipientes adecuados que hayan sido aprobados. Proceda a su eliminación siguiendo las directrices pertinentes.



PELIGRO DE QUEMADURAS

Las superficies del equipo y el fluido que se calienta pueden alcanzar altas temperaturas durante el funcionamiento. Para evitar quemaduras graves:

- No toque el fluido ni el equipo calientes.



EQUIPO DE PROTECCIÓN INDIVIDUAL

Use siempre equipo de protección individual apropiado y proteja su piel cuando pulverice, realice el mantenimiento del equipo o se encuentre en la zona de trabajo. El equipo de protección ayuda a evitar lesiones graves, incluidas las ocasionadas por la exposición a largo plazo o por la inhalación de emanaciones, nieblas y vapores tóxicos, y reacciones alérgicas, quemaduras, lesiones oculares y pérdida auditiva. Este equipo de protección incluye, entre otros:

- Una mascarilla o máscara respiratoria bien ajustada, que puede incluir suministro de aire, guantes impermeables a sustancias químicas, ropa y calzado de protección según recomendaciones del fabricante del fluido y la autoridad reguladora local.
- Protección ocular y auditiva.

Información importante sobre los isocianatos (ISO)

Los isocianatos (ISO) son catalizadores usados en materiales de dos componentes.

Condiciones de los isocianatos



Pulverizar o dispensar fluidos que contengan isocianatos crea nieblas, vapores y partículas atomizadas potencialmente dañinas.

- Lea atentamente las advertencias y las Hojas de datos de seguridad (SDS) del fabricante del fluido para conocer las precauciones y peligros específicos relacionados con los isocianatos.
- El uso de isocianatos implica procesos potencialmente peligrosos. No pulverice con este equipo a menos que esté capacitado y calificado, y que haya leído y comprendido la información en este manual y en las instrucciones de aplicación y las SDS del fabricante del fluido.
- El uso de un equipo desajustado o sometido a un mantenimiento inadecuado puede hacer que el material se seque de forma incorrecta. Se debe mantener y ajustar el equipo cuidadosamente siguiendo las instrucciones de este manual.
- Para evitar la inhalación de nieblas, vapores y partículas atomizadas de los isocianatos, todos en la zona de trabajo deben usar protección respiratoria adecuada. Utilice siempre una mascarilla o respirador bien ajustado, que puede incluir un respirador con suministro de aire. Ventile la zona de trabajo de acuerdo con las instrucciones que figuran en las SDS del fabricante del fluido.
- Evite el contacto de la piel con los isocianatos. Todas las personas presentes en la zona de trabajo deben usar guantes impermeables a sustancias químicas, ropa y calzado de protección según recomendaciones del fabricante del fluido y la autoridad reguladora local. Siga las recomendaciones del fabricante del fluido, incluyendo las relativas al tratamiento de la ropa contaminada. Después de pulverizar, lávese siempre las manos y la cara antes de comer o de beber.

Mantenga los componentes A y B separados



La contaminación cruzada puede generar material endurecido en las líneas de fluido, lo que puede causar lesiones graves o daños al equipo. Para evitar la contaminación cruzada:

- **Nunca** intercambie las piezas húmedas del componente A y del componente B.
- Nunca utilice disolvente en un lado si este se ha contaminado desde el otro lado.

Sensibilidad de los isocianatos a la humedad

La exposición a la humedad causará que los ISO se endurezcan parcialmente, formando cristales pequeños, duros y abrasivos que quedan suspendidos en el fluido. Con el tiempo, se forma una película en la superficie y los ISO comenzarán a gelificarse, aumentando la viscosidad.

AVISO

Los ISO parcialmente endurecidos reducirán el rendimiento y la vida útil de todas las piezas húmedas.

- Utilice siempre un recipiente sellado con un secador con desecante en el orificio de ventilación, o una atmósfera de nitrógeno. **Nunca** almacene los ISO en un contenedor abierto.
- Mantenga el vaso de lubricante o el depósito (si está instalado) de la bomba ISO lleno con el lubricante apropiado. El lubricante crea una barrera entre el ISO y la atmósfera.
- Use únicamente mangueras a prueba de humedad compatibles con los ISO.
- Nunca utilice disolventes recuperados que puedan contener humedad. Mantenga siempre cerrados los recipientes de disolvente cuando no estén en uso.
- Lubrique siempre las piezas roscadas con un lubricante apropiado cuando las vuelva a armar.

NOTA: La cantidad de formación de película y la velocidad de cristalización varían dependiendo de la mezcla de ISO, la humedad y la temperatura.



Cambio de materiales

AVISO

El cambio de los tipos de material usados en su equipo requiere una especial atención para evitar daños y tiempos de inactividad.

- Cuando cambie materiales, limpie el equipo varias veces para asegurarse de que esté perfectamente limpio.
- Limpie siempre los coladores de entrada de fluido después de la limpieza.
- Verifique la compatibilidad química con el fabricante del material.
- Al cambiar entre epoxis y uretanos o poliureas, desarme y limpie todos los componentes de fluido y cambie las mangueras. Los epoxis suelen tener aminas en el lado B (endurecedor). Las poliureas con frecuencia tienen aminas en el lado B (resina).

Modelos

				
Los pulverizadores XM no están aprobados para usarse en ubicaciones peligrosas salvo que el modelo base, todos los accesorios, todos los kits y todo el cableado cumplan con los reglamentos nacionales, estatales y locales.				

Verifique en la placa de identificación (ID) el número de pieza de 6 dígitos del pulverizador. Use la matriz siguiente para definir la estructura del pulverizador, en base a los seis dígitos. Por ejemplo, la pieza XM1L00 representa un pulverizador multicomponente XM; conjunto de bomba de 5200 psi (1); fuente de alimentación de pared, sin calentadores, sin caja de conexiones y no aprobado para zonas peligrosas (L).

NOTA: Algunas configuraciones de la matriz siguiente no se pueden construir. Consulte con un distribuidor o un representante de Graco.

Para pedir piezas de repuesta, vea la sección Piezas del manual 313289 de Reparación-Piezas del pulverizador multicomponente XM. Los dígitos de la lista no se corresponden con los números de referencia de los planos y listas de piezas.

Tabla 1: Ubicaciones peligrosas

(Consulte las **Aprobaciones de pulverizadores de nivel superior** en la página 11)

Modelo	Tercer dígito		Cuarto dígito				Quinto dígito		Sexto dígito	
	Juego de bomba (psi)	Colector remoto	Alimentación eléctrica de control		Calentadores de fluido Viscon HP		Sistema de alimentación		Manguera calefactada	
			Alimentación de pared XM_A00	Alternador intrínsecamente seguro XM_D00	A prueba de explosión		Alimentación			
XM	1	XM50 (5200)		✓			0	Ninguno	0	Ninguno
	3	XM70 (6300)	E*	✓		✓	1	Acero inoxidable de 10 galones		
	5	XM50 (5200)	✓							
	7	XM70 (6300)	✓							

* Utiliza calentadores de fluido Viscon de alta presión (HP) a prueba de explosión.

Tabla 2: Diseñado con componentes aprobados para ubicaciones peligrosas

(Sin aprobación de pulverizadores de nivel superior; aprobaciones de componentes individuales enumeradas en el apartado **Aprobaciones**, página 11)

Modelo	Tercer dígito		Cuarto dígito						Quinto dígito		Sexto dígito	
	Juego de bomba (psi)	Colector remoto	Alimentación eléctrica de control		Calentadores de fluido Viscon HF		Caja de conexiones		Sistema de alimentación		Manguera calefactada	
			Alimentación de pared XM_A00	Alternador intrínsecamente seguro XM_D00	A prueba de explosión		A prueba de explosión		Alimentación			
XM	1	XM50 (5200)	P*	✓	✓				0	Ninguno	0	Ninguno
	3	XM70 (6300)	F*	✓		✓			1	Acero inoxidable de 10 galones	W	Agua
	5	XM50 (5200)	✓	✓	✓		✓		2	Patín calefactado de 25 galones	E	Eléctrica
	7	XM70 (6300)	✓	✓		✓		✓				

* Utiliza calentadores de fluido Viscon de caudal alto (HF) a prueba de explosión.

Tabla 3: Ubicaciones no peligrosas

(Sin aprobación de pulverizadores de nivel superior; aprobaciones de componentes individuales en el apartado **Aprobaciones de nivel de componentes**, página 12)

Dos primeros dígitos		Tercer dígito		Cuarto dígito						Quinto dígito		Sexto dígito		
Modelo		Juego de bomba (psi)	Colector remoto	Alimentación eléctrica de control		Calentadores de fluido Viscon HF		Caja de conexiones		Sistema de alimentación		Manguera calefactada		
				Alimentación de pared XM_A00	Alternador intrínsecamente seguro XM_D00	240V	480V	240V	480V	Alimentación				
XM	1	XM50 (5200)		L	✓					0	Ninguno	0	Ninguno	
	3	XM70 (6300)		M*	✓		✓		✓	1	Acero inoxidable de 10 galones	W	Agua	
	5	XM50 (5200)	✓	H*	✓			✓		✓	2	Patín calefactado de 25 galones	E	Eléctrica
	7	XM70 (6300)	✓											

* Utiliza calentadores de fluido Viscon de caudal alto (HF).

Aprobaciones

Tabla 4: Aprobaciones de pulverizadores de nivel superior









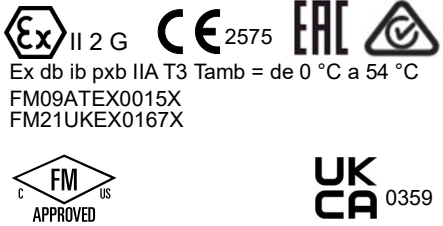


















Modelo de pulverizador	Aprobaciones de nivel superior
XM_N__	 Ex II 2 G Ex ib pxb IIA T3 Gb Tamb = de 0 °C a 54 °C FM09ATEX0015X FM21UKEX0167X  FM US APPROVED Ex i, Clase I, Div. 1, Grupo D, T3. Ta = de 0 °C a 54 °C  CE 2575 EAC UK CA 0359
XM_E__	 Ex II 2 G Ex db ib pxb IIA T3 Tamb = de 0 °C a 54 °C FM09ATEX0015X FM21UKEX0167X  FM US APPROVED Ex i, Clase I, Div. 1, Grupo D, T3. Ta = 0 °C a 54 °C  CE 2575 EAC UK CA 0359
XM_P__ XM_F__	El sistema está diseñado para ubicaciones peligrosas con la clasificación de Clase I, División 1, Grupo D T3 de 0 °C a 54 °C  CE EAC
XM_J__ XM_K__	El sistema está diseñado para ubicaciones peligrosas con la clasificación de Clase I, División 1, Grupo D T3 de 0°C a 54°C
XM_L__ XM_M__ XM_H__	 CE EAC UK CA

Tabla 5: Aprobaciones de nivel de componentes





Potencia de control		Ubicación norteamericana		Atmósfera europea		Aprobaciones
Componente	Descripción	No peligrosa	Peligrosa Clase I, División 1	No Explosivo	Explosivo	
XM_D00	Alternador intrínsecamente seguro	✓	✓	✓	✓	 <p>Ex db ib pxb IIA T3 Tamb = de 0 °C a 54 °C FM09ATEX0015X FM21UKEX0167X</p> <p>Intrínsecamente seguro/Sécurité intrinseque, Ex i, Clase I, Div. 1, Grupo D, T3. Ta = 0 °C a 54 °C</p>
XM_A00	Alimentación de pared	✓		✓		

Calentador de fluido Viscon		Ubicación norteamericana		Atmósfera europea		Aprobaciones
Componente	Descripción	No peligrosa	Peligrosa Clase I, División 1	No Explosivo	Explosivo	
26C476	Ex HF de 480 V	✓	✓	✓	✓	 <p>Clase I, División 1, Grupos C, D (T3) Ta = -20 °C a 60 °C</p> <p>N.º certificado: 18-KA4B0-0072X</p>
24W248	Ex HF de 240 V	✓	✓	✓	✓	 <p>ITS14ATEX18155X IT521UKEX0367X</p> <p>Especificaciones IECEx EX db IIB T4 Gb Certificado IECEx N° IECEx ETL 14.0046X Ta = -20 °C a 60 °C</p>
24P016	HF de 240 V ordinaria	✓		✓		
26C475	HF de 480 V ordinaria	✓		✓		<p>Intertek 9902471 Certificado para CAN/USA C22.2 No. 61010, 61010-2-010 Cumple con UL 61010, 61010-2-010</p>

Caja de conexiones		Ubicación norteamericana		Atmósfera europea		Aprobaciones
Componente	Descripción	No Peligrosos	Peligrosa Clase I, División 1	No Explosivo	Explosivo	
Armario eléctrico a prueba de explosión		✓	✓			 Clase I, División 1, Grupos B, C y D UL 1203/CSA C22.2 N.º 25 y 30
26C583	Caja de conexiones a prueba de explosión de 480 V	✓	✓			Diseñado para estándares: UL 60079-0 UL 60079-25
26C906	Caja de conexiones a prueba de explosión de 480 V, calentamiento eléctrico de manguera	✓	✓			
26C581	Caja de conexiones a prueba de explosión de 240 V	✓	✓			
26C905	Caja de conexiones a prueba de explosión de 240 V, calentamiento eléctrico de manguera	✓	✓			
Armario eléctrico para ubicación ordinaria		✓		✓		   Intertek 9902471 Conforme a la norma UL 508A Certificado conforme a la norma CAN/CSA C22.2 N.º 286
26C582	Caja de conexiones de 480 V	✓		✓		
26C904	Caja de conexiones de 480 V, calentamiento eléctrico de manguera	✓		✓		
26C580	Caja de conexiones de 240 V	✓		✓		
26C899	Caja de conexiones de 240 V, calentamiento eléctrico de manguera	✓		✓		

Conjunto de tolva calefactada		Atmósfera norteamericana		Atmósfera europea		Aprobaciones
Componente	Descripción	No Peligrosos	Peligrosa Clase I, División 1	No Explosivo	Explosivo	
25P239*	Calentadores por inmersión, 480 V	✓	✓			 C US Clase I, División 1, Grupos B, C y D (T4)
25N577	Calentadores por inmersión, 240 V	✓	✓	✓		 C US   Clase I, División 1, Grupos B, C y D (T4)
25N584	Bomba 5:1 Monark	✓	✓	✓	✓	 II 1/2 G  2575  0359 Ex h IIb T2 Ga/Gb TS16ATEX11228X TS21UKEX0322X
25N588	Agitador de tolva Xtreme-Duty	✓	✓	✓	✓	 II 1/2 G  2575  0359 Ex h IIb T4 Ga/Gb TS16ATEX10098AX TS21UKEX0262X 0°C ≤ Ta ≤ 50°C

* Se selecciona si se pide XM_H___, XM_F___. De manera predeterminada, se usará el calentador por inmersión de 240 V si se pide XM_M___, XM_P___ o XM_J___.

Manguera calefactada		Categoría de ubicación norteamericana		Categoría de atmósfera europea		Aprobaciones
Componente	Descripción	No Peligrosos	Peligrosa Clase I, División 1	No Explosivo	Explosivo	
Consulte el manual de la manguera calefactada por agua para ver la lista completa de números de pieza	Con camisa de agua	✓	✓	✓	✓	   II 2 G Ex h T5 Gb
Consulte el manual de la manguera calefactada eléctricamente para ver la lista completa de números de pieza y aprobaciones	Eléctrica	✓	✓	✓		 C US 38141 Clase I, División 1

Descripción general




Uso

Los pulverizadores multicomponente XM pueden mezclar y pulverizar la mayoría de los recubrimientos protectores bicomponente de epoxi y uretano. Cuando use materiales de asiento rápido (menos de 10 minutos de vida útil) debe usar un colector de mezcla remoto.

El pulverizador XM funciona usando presión de aire comprimido. Los pulverizadores multicomponente XM se manejan a través de la interfaz del usuario, los controles de aire y los controles de fluido.

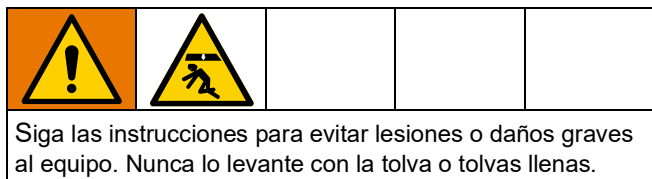
El modelo XM para ubicaciones peligrosas cuenta con un alternador intrínsecamente seguro que tiene como fuente de alimentación una turbina alimentada por aire comprimido. La presión de trabajo del módulo del alternador debe ajustarse a 12,6 +/- 10 kPa (1,26 +/- 0,07 bar; 18 +/- 1 psi).

Ubicación

				
---	---	---	--	--

Los pulverizadores XM no están aprobados para usarse en ubicaciones peligrosas salvo que el modelo base, todos los accesorios, todos los kits y todo el cableado cumplan con los reglamentos nacionales, estatales y locales. Consulte el apartado **Modelos**, en la página 9, para determinar la ubicación apropiada para su modelo concreto de pulverizador.

Forma correcta de levantar el pulverizador



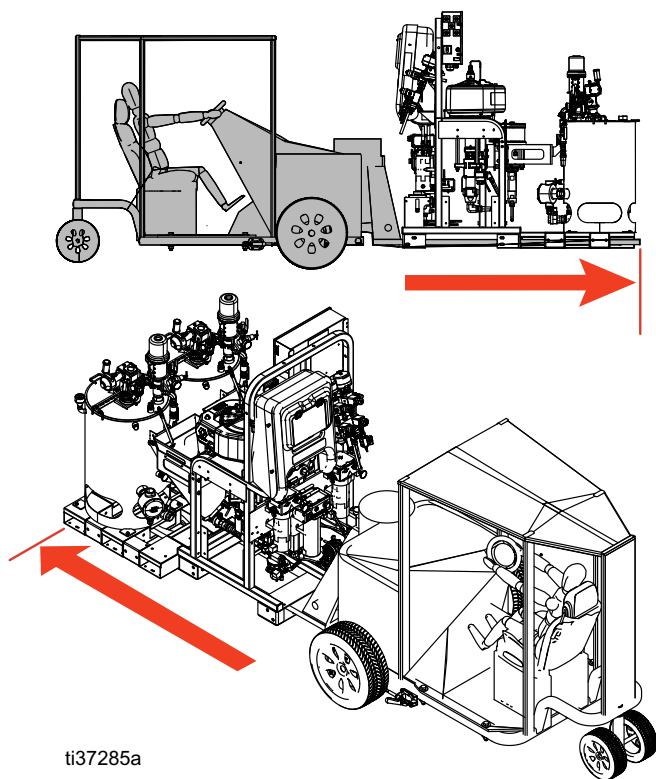
AVISO

Para evitar salpicaduras y asegurarse de una distribución uniforme del peso, vacíe todo el fluido antes de levantar el dosificador.

Izado usando una carretilla elevadora

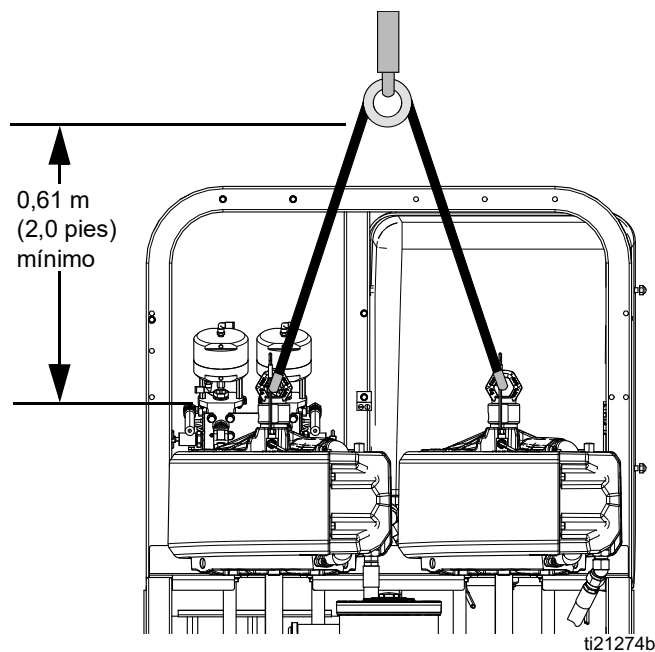
La alimentación eléctrica debe estar desconectada. El pulverizador también se puede levantar y mover usando una carretilla elevadora. Levante el pulverizador cuidadosamente; asegúrese de que esté equilibrado de manera uniforme.

NOTA: Si se instalan tolvas de 95 l (25 gal.), asegúrese de que las pinzas de la carretilla elevadora abarcan toda la unidad. La carretilla elevadora debe hacer la maniobra de aproximación por la parte delantera de la unidad.



Izado usando un dispositivo de elevación

El pulverizador también se puede izar y mover usando un dispositivo de elevación. Conecte una eslinga enganchando un extremo en cada uno de los anillos de elevación del motor neumático. Enganche el anillo central a un aparejo. Vea la figura siguiente. Levante el pulverizador cuidadosamente; asegúrese de que esté equilibrado de manera uniforme. No levante con tolvas de 25 galones (95 l) conectadas a la unidad.



Configuración inicial del sistema

Complete en este orden los pasos siguientes para iniciar el sistema, según correspondan a su equipo específico.

1. Verifique el envío para mayor precisión. Asegúrese de haber recibido todo lo que pidió. Consulte la **Identificación de componentes**, página 18, para familiarizarse con los componentes típicos del sistema.
2. Monte el kit de ruedas, si se pidió. Consulte el manual de su kit.
3. Sustituya la etiqueta de USB (parte delantera del tablero de control) con la versión de idioma correcta, si es necesario.
4. Sustituya la etiqueta de códigos de alarma (debajo de las válvulas de control de fluido) con la versión de idioma correcta, si es necesario.
5. Conecte a tierra todos los equipos en la zona de trabajo. Consulte **Conexión a tierra** en la página 27.
6. En el caso de pulverizadores en ubicaciones no peligrosas sin calentadores de fluido primarios y caja de conexiones, conecte el cable de alimentación suministrado. Consulte el apartado **Conexión de la fuente de alimentación**, página 27, para obtener instrucciones.
7. Para pulverizadores en ubicaciones peligrosas, conecte calentadores a prueba de explosión. Consulte el apartado **Conexión de calentadores a prueba de explosión**, página 30, y el manual de su calentador.
8. Conecte la línea de suministro de aire. Consulte el apartado **Conexión del suministro de aire**, página 30, para ver instrucciones y recomendaciones.
9. Conecte el conjunto de la manguera de fluido, incluso la manguera flexible de conexión y la pistola. Consulte el apartado **Conexión del conjunto de la manguera de fluido**, página 31, para obtener instrucciones. Conecte también el colector de mezcla remoto, si se pidió. Consulte el manual del colector de mezcla para informarse sobre la instalación y las piezas (**Manuales relacionados**, página 3).
10. Añada fluido calefactor a las tolvas calentadas de 25 galones (95 l) y realice tareas de mantenimiento en el agitador y las bombas de alimentación, si procede.

NOTA: Se necesitan como mínimo de 45 litros (12 galones) de etilenglicol y otros tantos de agua, además de agua adicional si se utiliza una manguera calefactada por agua.

NOTA: Se necesitan como mínimo 39 litros (10 galones) de materiales "A" y "B" para cargar las tolvas y cebar el sistema.

NOTA: Para la limpieza, se precisa un mínimo de 95 litros (25 galones) de disolvente.

NOTA: Hacen falta cubos metálicos vacíos para materiales "A" y "B" para la limpieza.

Identificación de componentes

Configuración típica: tolva de 25 galones (95 l) de pared doble con recirculación

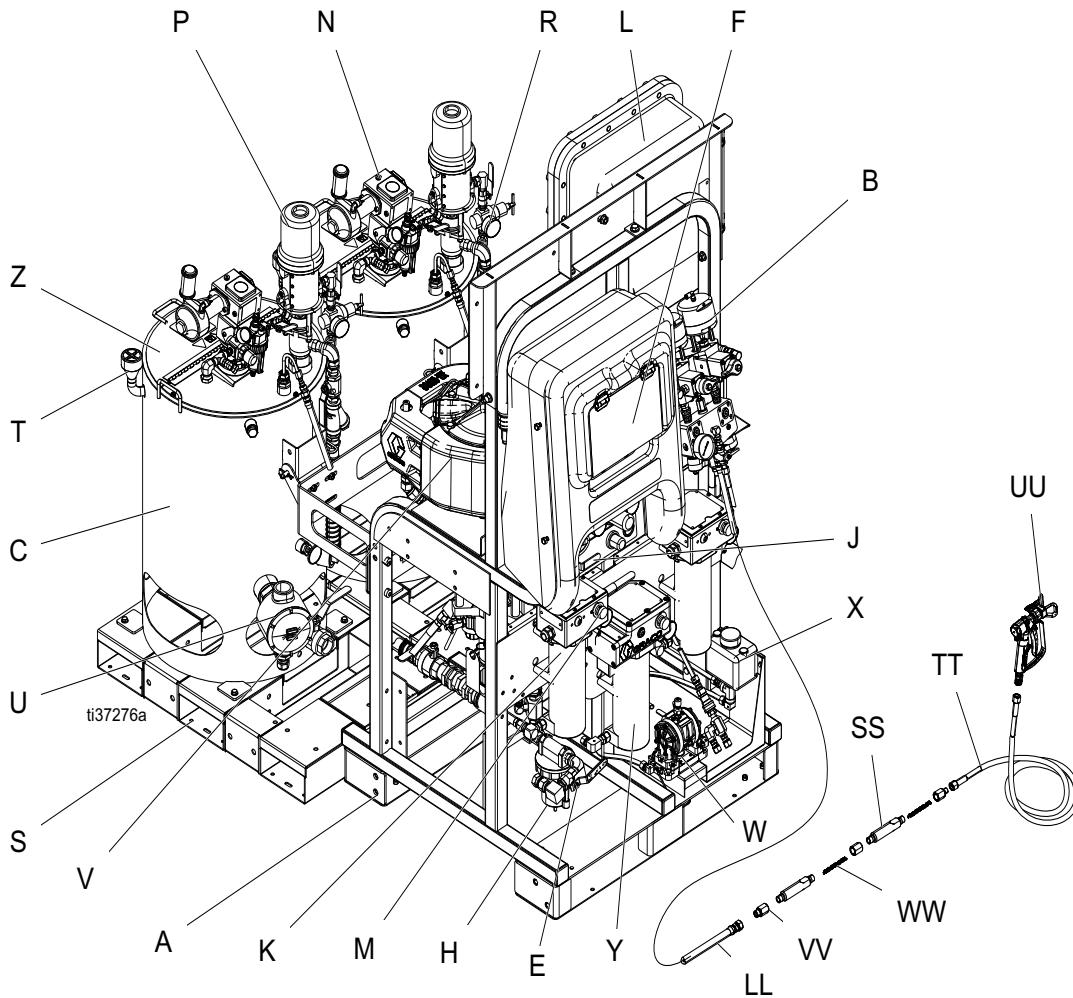


FIG. 1: Configuración típica: tolva de 25 galones (95 l) de pared doble con recirculación (vista delantera)

Leyenda:

- | | |
|--|---|
| A Bastidor | R Conjunto de entrada de fluido |
| B Conjunto de control de fluido (consulte el apartado Conjunto de control de fluido página 21). | S Palé con tanque |
| C Tolva de 25 galones (95 l) de pared doble | T Tapa de orificio de llenado |
| E Válvula de aire principal | U Calentador por inmersión |
| F Pantalla de control GCA (consulte el apartado Interfaz del usuario , página 24) | V Motor neumático |
| G Botones de apagado y encendido del control de la bomba | W Conjunto de bomba de diafragma (solo manguera calefactada por agua) |
| H Filtro de aire | X Depósito de rebose (solo manguera calefactada por agua) |
| J Controles de aire | Y Calentador de fluido Viscon HP (solo manguera calefactada por agua) |
| K Calentador de fluido Viscon HF | LL Manguera integradora |
| L Caja de conexiones/controles de calentador (consulte la Caja de conexiones , página 22) | SS Alojamiento del mezclador estático |
| M Control de calentador de fluido Viscon HF | TT Manguera flexible de fluido |
| N Agitador accionado por aire | UU Pistola de pulverización airless |
| P Bomba de alimentación a presión | VV Adaptador del mezclador estático |
| | WW Elemento mezclador estático |

Configuración típica: tolva de 25 galones (95 l) de pared doble con recirculación (lados trasero y lateral)

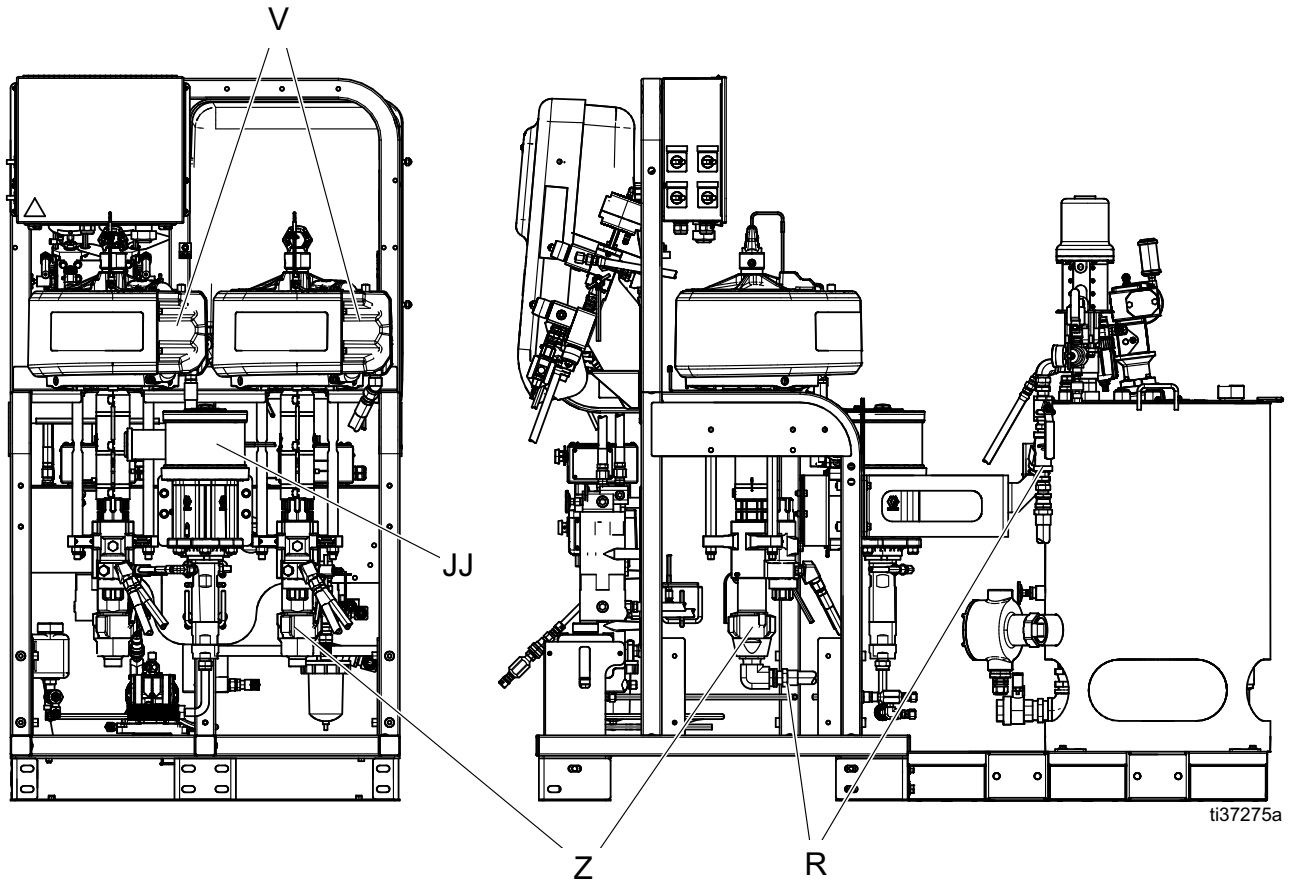


FIG. 2: Configuración típica: tolva de 25 galones (95 l) de pared doble con recirculación (lados trasero y lateral)

Leyenda:

- R Conjunto de entrada de fluido
- V Motor neumático
- Z Bomba de fluido de alta presión
- JJ Bomba de lavado con disolvente (bomba Merkur®)

Información sobre el calentador

Calentadores de fluido Viscon HF (K): calentadores principales que calientan la resina y el endurecedor antes de mezclar.

Mejora la reacción química y reduce la viscosidad para mejorar el patrón de pulverización. Hay dos variantes de calentadores Viscon HF (calentadores para ubicaciones peligrosas y calentadores para ubicaciones no peligrosas). Para ver las especificaciones aprobadas en relación con sus calentadores de fluido principales, consulte **Modelos** en la página 9 y **Aprobaciones** en la página 11.

Calentadores de fluido Viscon HP (Y): sirven para calentar agua o aceite a través de una manguera calefactada con el fin de evitar que el material pierda calor cuando se pulverice a distancia. Se usan con una bomba de diafragma para hacer circular el fluido calentado por la manguera. Hay dos variantes de calentadores Viscon HP (calentadores para ubicaciones peligrosas y calentadores para ubicaciones no peligrosas). Para ver las especificaciones aprobadas en relación con sus calentadores de fluido con manguera calefactada por agua, consulte **Modelos** en la página 9 y **Aprobaciones** en la página 11.

Calentadores de tolva (U): los calentadores por inmersión se utilizan para calentar la zona con camisa exterior de las tolvas de doble pared. La camisa exterior se llena con aceite o con una mezcla de agua y etilenglicol al 50 % para calentar el material de pulverización. El diseño de tolva de pared doble evita que el material de pulverización pierda calor.

Información sobre la bomba

Bombas de fluido de alta presión (Z): estas bombas aportan el fluido A y B.

Bomba de lavado con disolvente (JJ): sirve para limpiar el colector de mezcla, la manguera y la pistola.

Bomba de alimentación a presión (P): esta bomba transfiere material desde las tolvas calefactadas de 95 l (25 galones) hasta las bombas de alta presión principales. Este es el método que se prefiere para transferir materiales viscosos frente a la alimentación por gravedad.

Bomba de diafragma (W): se utiliza para hacer circular el agua calentada por la manguera calefactada por agua.

Conjunto de control de fluido

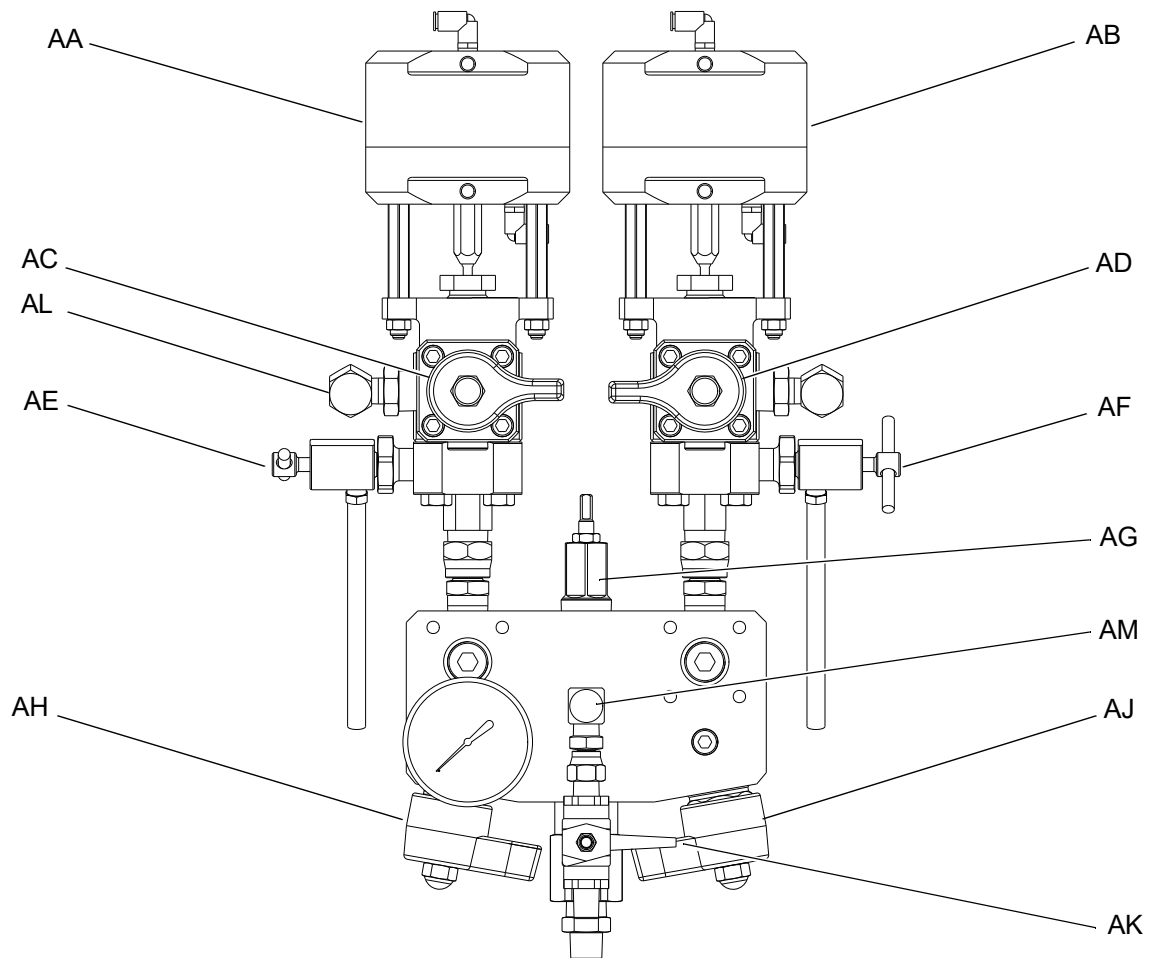
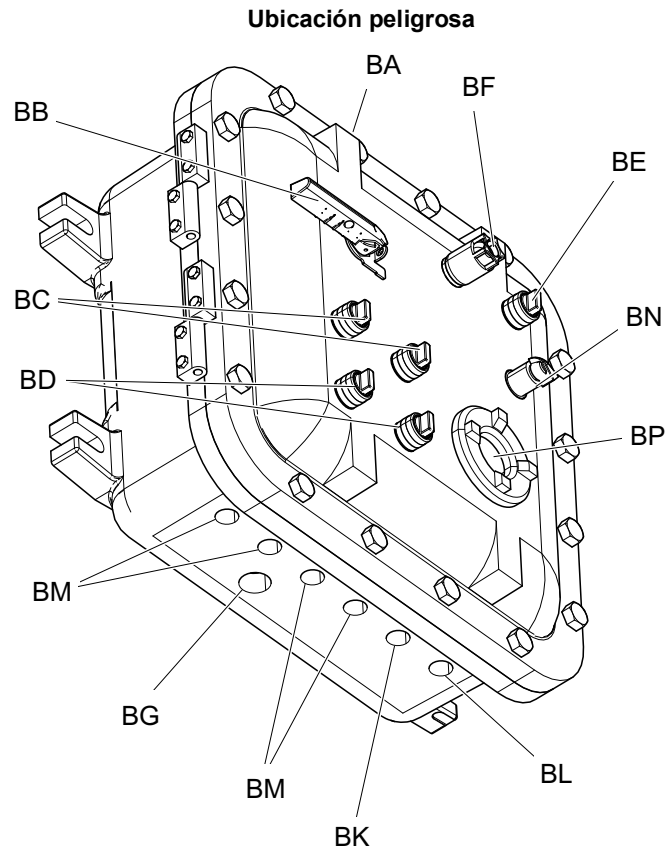
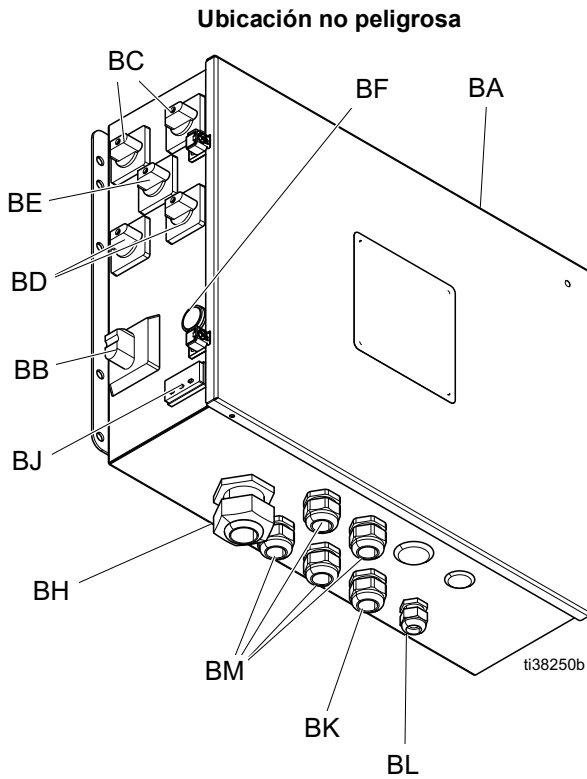


Fig. 3: Conjunto de control de fluido

AA	Válvula dosificadora A	AF	Válvula de muestreo B
AB	Válvula dosificadora B	AG	Válvula de restricción
AC	Válvula de recirculación A	AH	Válvula de cierre/retención del colector de mezcla A
AD	Válvula de recirculación B	AJ	Válvula de cierre/retención del colector de mezcla B
AE	Válvula de muestreo A	AK	Válvula de cierre del disolvente
		AL	Sensor de presión
		AM	Válvula de retención del disolvente

Caja de conexiones



Legenda:

- | | | | |
|----|---|----|---|
| BA | Armario eléctrico | BJ | Pantalla/controlador de temperatura de manguera calefactada eléctricamente (solo ubicaciones no peligrosas) |
| BB | Interruptor de alimentación principal | BK | Punto de entrada del mazo de cables del calentador de la manguera |
| BC | Interruptores de calentador principal | BL | Punto de entrada del sensor del termopar |
| BD | Interruptores de calentador de tolva | BM | Punto de entrada del mazo de cables del calentador de la tolva y del calentador de fluido |
| BE | Interruptor de calentador de manguera | BN | Controlador de temperatura de la manguera calefactada eléctricamente (solo ubicaciones peligrosas) |
| BG | Punto principal de entrada de alimentación eléctrica | BP | Pantalla de temperatura (solo ubicaciones peligrosas) |
| BH | Casquillo de alivio de tensión (solo ubicaciones no peligrosas) | | |

Controles de aire

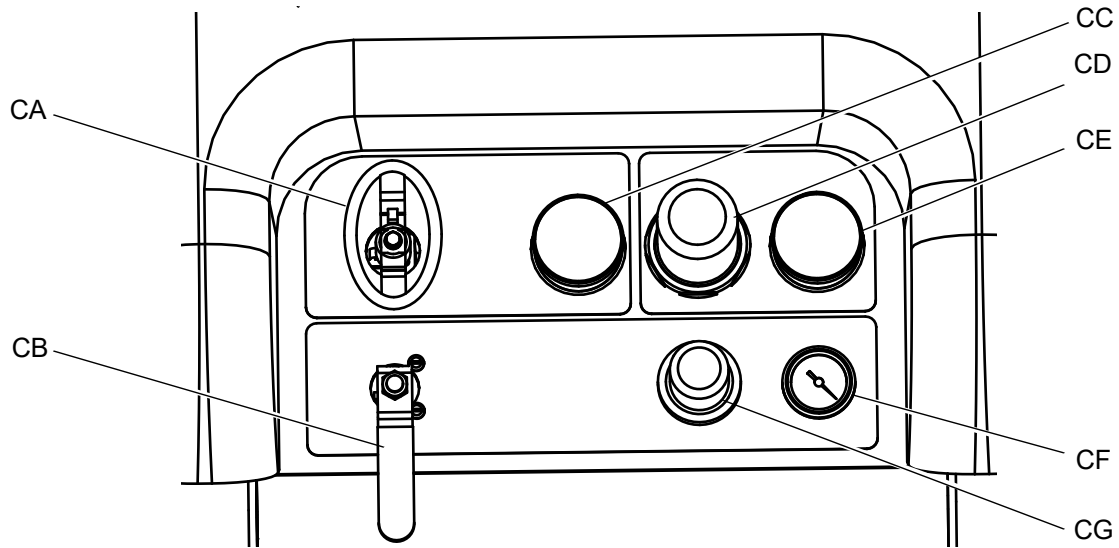


FIG. 4: Controles de aire

CA Control de encendido/apagado de aire y bomba principal
 CB Control de encendido/apagado de aire de la bomba de disolvente
 CC Manómetro de presión del aire de entrada

CD Regulador del aire de la bomba principal
 CE Manómetro del regulador del aire de la bomba principal
 CF Manómetro de aire de la bomba de disolvente
 CG Regulador de aire de la bomba de disolvente

Interfaz del usuario

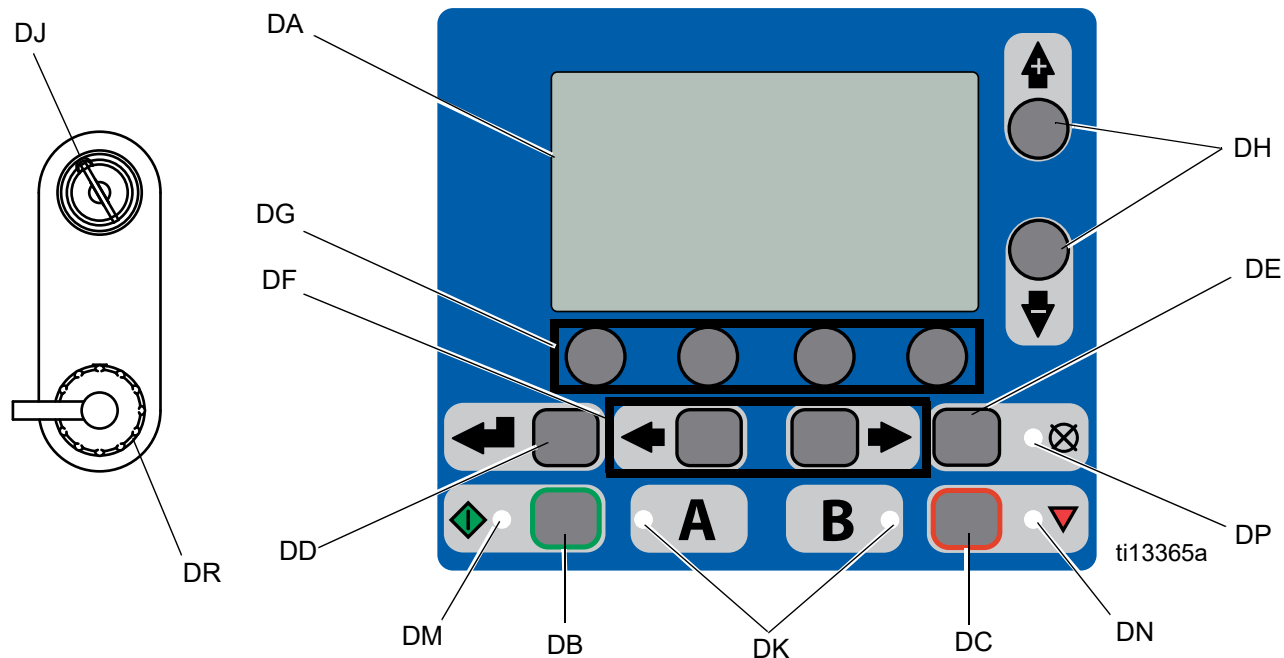


FIG. 5: Interfaz del usuario

Botones

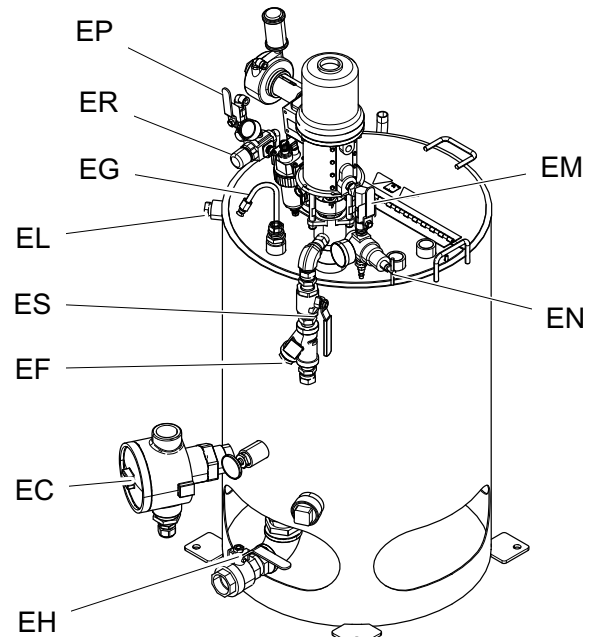
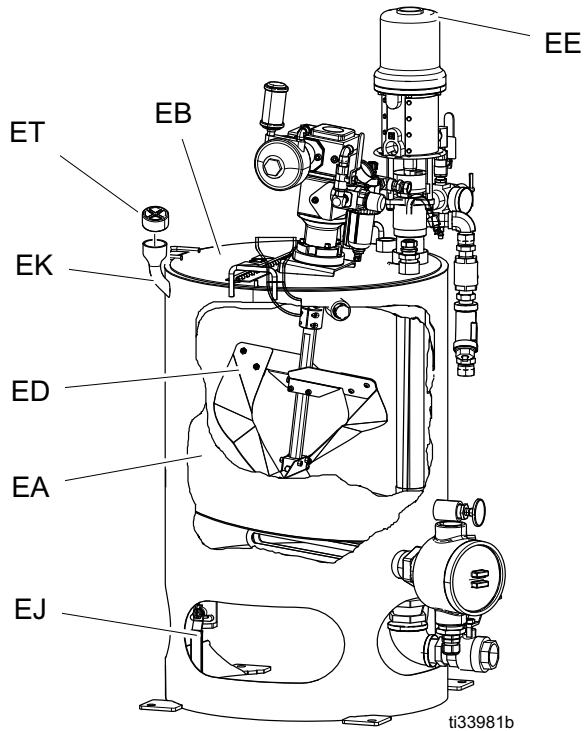
Ref.	Botón	Función
DA	Pantalla	Úsela para ver la relación, selección de modos, errores, totalizadores e información del sistema.
DB	Arranque	Inicia el modo de ejecución activo seleccionado actualmente en la pantalla de ejecución.
DC	Parar	Finaliza el modo de ejecución activo actualmente seleccionado.
DD	Intro	Pulse para abrir campos desplegados y opciones de selección y para guardar valores.
DE	Reposición de alarma	Reajusta las alarmas y avisos.
DF	Izquierda/derecha	Desplazamiento entre pantallas en los modos de ejecución o configuración.
DG	Función	Activa el modo o acción representada por el icono arriba de cada uno de los cuatro botones la pantalla LCD.
DH	Arriba/abajo	Desplazamiento entre casillas de selección, campos desplegados y valores seleccionables dentro de las pantallas de configuración.
DJ	Bloqueo con llave para configuración	Cambia la relación o accede al modo de configuración.
DR	Puerto USB	Conexión para descargar datos. Úselo únicamente en ubicaciones no peligrosas.

Indicadores LED

Hay cuatro tipos de LED en la pantalla.

Ref.	LED	Función
DK	Azul	Válvula dosificadora activa <ul style="list-style-type: none"> - encendido - la válvula dosificadora está activa - apagado - la válvula dosificadora no está activa
DM	Verde	el modo de pulverización está activo <ul style="list-style-type: none"> - el modo de pulverización está en On (activo) - el modo de pulverización está en Off (inactivo)
DN	Rojo	Alarma <ul style="list-style-type: none"> - encendido - la alarma está presente - apagado - sin alarma
DP	Amarillo	Advertencia <ul style="list-style-type: none"> - encendido - está activa - apagado - sin indicación de advertencia. Los campos de relación y de configuración no son intercambiables. - destellando - la llave está presente y girada. Los campos de relación y de configuración son intercambiables.

Conjunto de tolva



Leyenda:

- EA Tolva de pared doble
- EB Tapa de tolva
- EC Calentador por inmersión
- ED Agitador
- EE Bomba de alimentación
- EF Colador en Y
- EG Tubo de recirculación
- EH Drenaje de material
- EJ Válvula de drenaje de fluido calefactor

- EK Orificio de llenado de fluido calefactor
- EL Orificio de ventilación de fluido calefactor
- EM Válvula de aire (bomba de alimentación)
- EN Regulador de aire (bomba de alimentación)
- EP Válvula de aire (agitador)
- ER Regulador de aire (agitador)
- ES Válvula de colador en Y
- ET Tapa de orificio de llenado

Pantalla de interfaz del usuario

Para ver detalles sobre las pantallas de la interfaz del usuario, consulte el apartado **Pantalla de interfaz del usuario**, página 75.

Componentes de la pantalla principal



El modo de relación del sistema muestra si el objetivo de relación de mezcla es por volumen  o por peso . Si el peso está tachado, se debe calibrar el sistema antes del funcionamiento. Siga las indicaciones de la **Prueba de bombas y dosificación**, página 51.







Fig. 6: Componentes de la pantalla principal (mostrados con todas las funciones de pantalla habilitadas)

AVISO

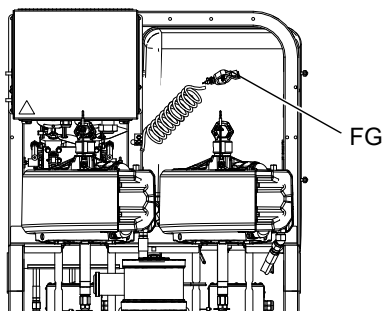
Para evitar dañar los botones de tecla variable, no los presione con objetos punzantes como lápices, tarjetas plásticas ni uñas.

Configuración

Conexión a tierra

				
<p>El equipo se debe conectar a tierra para reducir el riesgo de chispas estáticas y descargas eléctricas. Las chispas eléctricas o estáticas pueden provocar la ignición o explosión de los vapores. La conexión a tierra inapropiada puede causar descargas eléctricas. La conexión a tierra proporciona un escape para la corriente eléctrica.</p>				

Sistema: conecte el cable de tierra de la fuente de alimentación en el compartimento eléctrico como se muestra en el apartado **Conexión de la fuente de alimentación** de la página 27. Conecte el cable de tierra del pulverizador XM (FG) a una toma de tierra fiable.



Mangueras de aire y de fluido: utilice únicamente mangueras conductoras de la electricidad con una longitud combinada máxima de 152 m (500 pies) para garantizar la continuidad de la conexión a tierra. Verifique regularmente la resistencia eléctrica de la manguera. Si la resistencia total de la manguera excede los 29 megohmios, sustituya la manguera de inmediato.

Pistola de pulverización: conéctela a tierra mediante la conexión a una bomba y a una manguera de fluido correctamente conectadas a tierra.

Cubos de disolvente: siga las normas locales. Use solo cubos metálicos conductores colocados sobre una superficie conectada a tierra. No coloque el cubo en una superficie no conductora, como papel o cartón, ya que se interrumpe la puesta a tierra.



Para mantener la continuidad de la conexión a tierra al limpiar o aliviar la presión: mantenga siempre con firmeza una parte metálica de la pistola de pulverización contra el lado de un cubo metálico conectado a tierra; luego dispere la pistola.

Objeto que está siendo pulverizado: siga las normas locales.

Recipiente de suministro de fluido: siga las normas locales.

Compresor de aire: siga las recomendaciones del fabricante.

Conexión de la fuente de alimentación

				
<p>Para ayudar a evitar lesiones causadas por descargas eléctricas, apague y desconecte la alimentación eléctrica en el interruptor principal antes de conectar cables y de revisar el equipo. Todos los trabajos eléctricos debe realizarlo un electricista cualificado y deben cumplir con los códigos y reglamentos locales.</p>				

Consulte el apartado **Directrices para el cable de alimentación** en la página 95 para obtener información específica de los modelos XM.

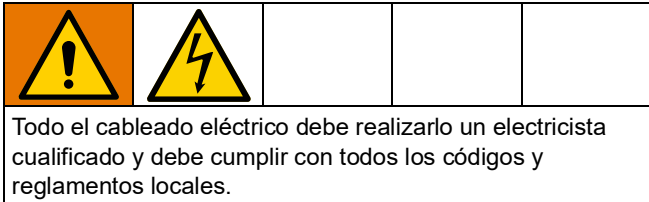
Modelos XM _ L _ _

Para pulverizadores con alimentación eléctrica de pared y menos de 240 V en ubicaciones no peligrosas únicamente.

Los pulverizadores deben utilizarse en ubicaciones no peligrosas y con un enchufe NEMA 5-15 de tipo estadounidense. Los adaptadores de cables de alimentación se suministran con conjuntos de cables europeos y australianos.

Modelos XM _ M __, XM _ H __, XM _ J __ y XM _ K __

Para pulverizadores con caja de conexiones para incluir 230-480 V.



Utilice las ubicaciones de entrada deseadas que se muestran en el apartado **Caja de conexiones**, página 22.

1. Apague el interruptor de alimentación principal (BB).
2. Abra la puerta de la caja de conexiones.
3. **Solo ubicaciones no peligrosas:** pase el cable de alimentación por el casquillo de alivio de tensión (BH) del armario eléctrico (BA).

Solo ubicaciones peligrosas: siga los códigos y reglamentos locales para pasar el cable de alimentación por el punto de alimentación eléctrica principal (BG) del armario eléctrico (BA).

4. Conecte el cable de tierra al terminal de conexión a tierra (GT). Consulte la FIG. 7, página 29.
5. Conecte el cable de alimentación a la desconexión como se muestra en la FIG. 7, página 29. Apriete los conductores a un par de 6,2 N•m (55 lb-pulg.). Tire suavemente de todas las conexiones para verificar que estén bien fijadas.
6. **Solo ubicaciones no peligrosas:** apriete el casquillo de alivio de tensión (BH).

Solo ubicaciones peligrosas: siga los códigos y reglamentos locales para sellar el cable de alimentación que entra en el armario.

7. Instale los terminales de los puentes eléctricos suministrados en las posiciones mostradas en la FIG. 7, página 29.
8. Verifique que todos los elementos estén bien conectados como se muestra en la FIG. 7, página 29 y, después, cierre la puerta de la caja de conexiones.

NOTA: La máquina está provista de puentes eléctricos en la posición de 380 V CA trifásica en estrella.

NOTA: Los puentes eléctricos solo se pueden aplicar con 230-380 V.

Diagrama de cableado

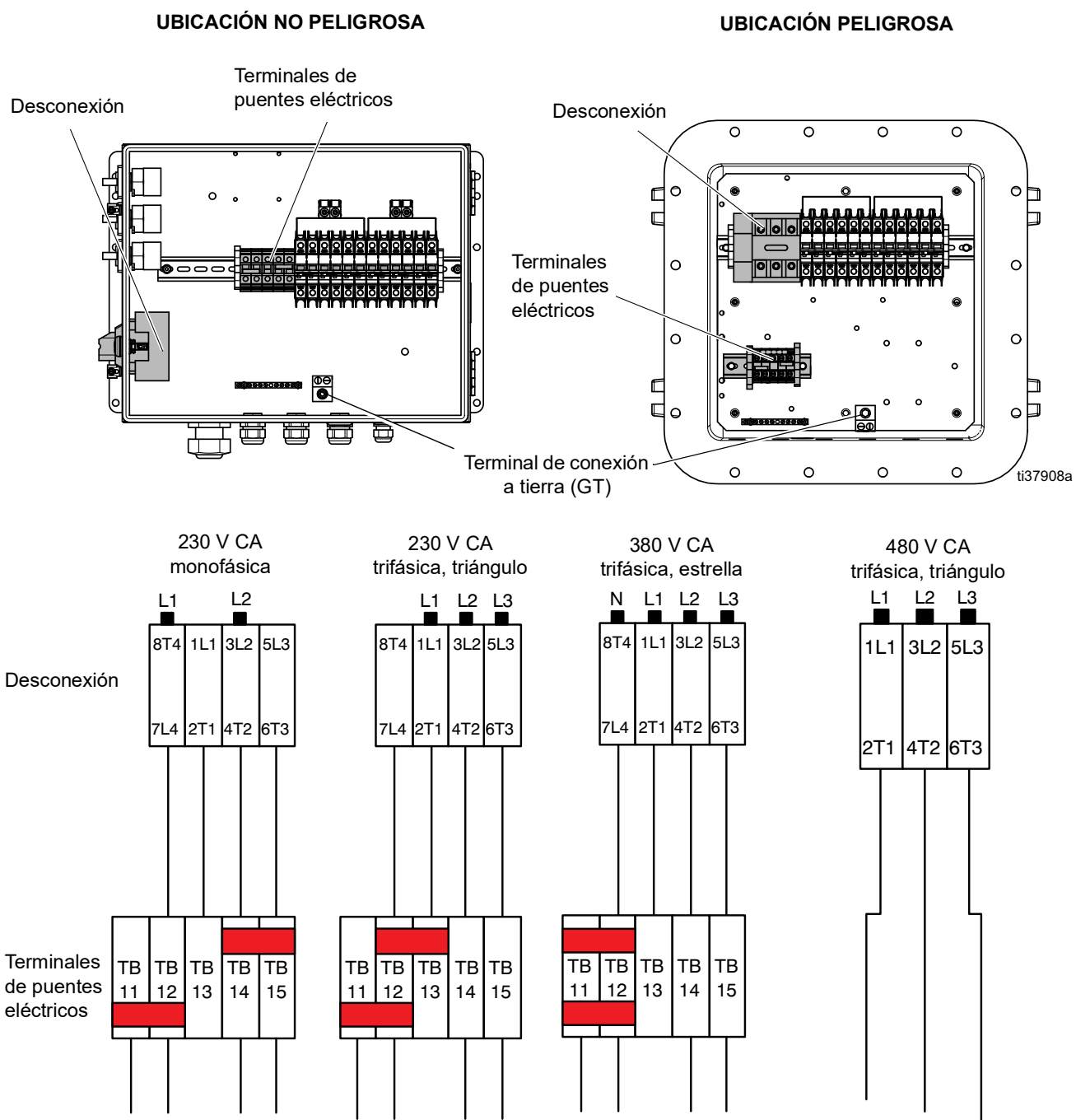





FIG. 7: Diagrama de cableado de XM

Conexión de calentadores a prueba de explosión

Solo pulverizadores para ubicaciones peligrosas (XM_J__ y XM_K__)

				
<p>Si su pulverizador está diseñado para ubicaciones peligrosas, el cableado del calentador a prueba de explosión debe conectarlo un electricista cualificado. Asegúrese de que el cableado y la instalación cumplan los códigos y reglamentos eléctricos locales para ubicaciones peligrosas. Un equipo instalado o conectado incorrectamente puede ocasionar incendios, explosiones o descargas eléctricas. Respete los códigos y reglamentos locales.</p>				

El cableado, las conexiones de cableado, los interruptores y el cuadro eléctrico de distribución deben cumplir todos los requisitos para ambientes explosivos (a prueba de explosión).

Consulte el diagrama de cableado para ubicaciones peligrosas en el manual de la caja de conexiones.

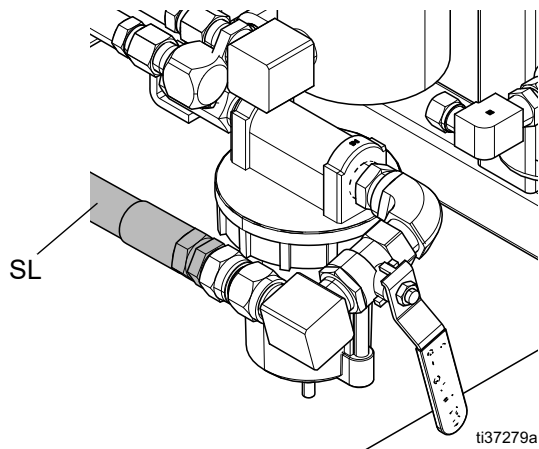
Consulte en su manual del calentador Viscon HP las instrucciones de conexión eléctrica y las directrices sobre ubicaciones peligrosas.

Consulte en su manual del calentador Viscon HF las instrucciones de conexión eléctrica y las directrices sobre ubicaciones peligrosas.

Conexión del suministro de aire

Conecte la línea de suministro de aire (SL) a la entrada del filtro de aire de 1,0 pulg. (10,1 mm) npt(h).

Use una manguera de aire de 25,4 mm (1,0 pulg.) de D.I. como mínimo.



Requisito del suministro de aire: 1,0 MPa (10,3 bar, 150 psi) máximo 0,35 MPa (3,5 bar, 50 psi); mínimo mientras realiza la **Verificación del sistema** (página 51), y 0,55 MPa (5,5 bar, 80 psi) mientras pulveriza.

Volumen de caudal requerido: 1,96 m³/min (70 scfm) mínimo; 7,0 m³/min (250 scfm) máximo. La presión de aire y el caudal disponibles están directamente relacionados con el volumen de aire disponible. Consulte los **Cuadros de rendimiento de la bomba** en la página 102.

Directrices para el volumen general de caudal:

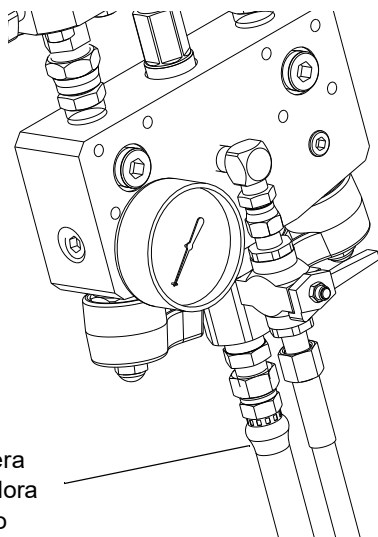
- 1,96 m³/min (70 scfm) por lpm (gpm) durante la pulverización
- 0,28 m³/min (10 scfm) añadidos por agitador
- 0,28 m³/min (10 scfm) añadidos por bomba de alimentación del bidón

Si su pulverizador es para ubicaciones peligrosas, la pantalla de control (F) funciona con un alternador impulsado por aire comprimido.

Las válvulas dosificadoras son accionadas por aire. Las válvulas dosificadoras del pulverizador no funcionarán bien si el manómetro de la entrada de aire baja de 0,55 MPa (5,5 bar, 80 psi) mientras se pulveriza. Es posible que las válvulas dosificadoras del lado B no puedan cerrarse, lo que ocasionará un exceso de dosificación de B y se saldrá de la relación.

Conexión del conjunto de la manguera de fluido

1. Conecte la manguera de fluido a la salida de fluido del colector. No instale aún la boquilla de pulverización.



AVISO

No arme el mezclador estático directamente en el colector de fluido. Instale el mezclador estático después de los primeros 7,5 m (25 pies) de la manguera integradora para asegurarse de que las dosis de material estén completamente integradas. Si se pulveriza material mal integrado, tal vez haya que volver a reparar las piezas pulverizadas.

2. Apriete todos los accesorios de conexión.

NOTA: Si usa una manguera calefactada eléctricamente, consulte en el manual de dicha manguera las instrucciones de instalación y funcionamiento.

NOTA: Si utiliza una manguera calefactada por agua, consulte en el manual de circulación de calor de la tolva y la manguera las instrucciones de instalación y funcionamiento.

NOTA: Si se utiliza un kit de colector de mezcla remoto de recirculación (273185), consulte el manual de instalación y piezas y kits de colector de mezcla XM para ver las instrucciones de funcionamiento sobre el cebado y la limpieza. (**Manuales relacionados** de la página 3).

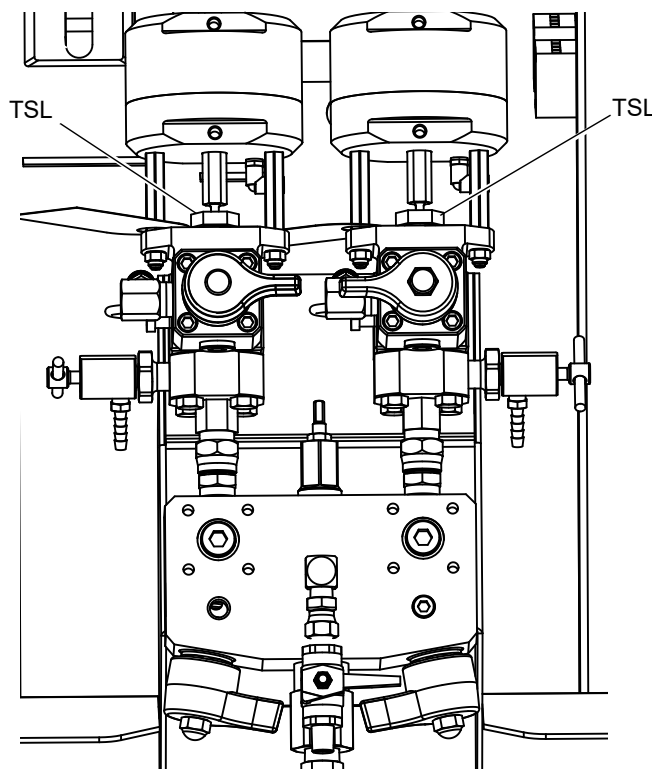
NOTA: Si usa un colector de mezcla remoto, consulte las instrucciones de funcionamiento en el manual de los kits de colector de mezcla XM. (**Manuales relacionados** de la página 3).

Ajuste de las tuercas de empaquetadura

1. Llene las tuercas de empaquetadura A y B de la bomba con líquido sellador de cuellos (TSL™) y apriete a un par de 67,5 N•m (50 lb-pie). Para obtener más información sobre la base de bomba Xtreme, consulte el manual de su base de bomba Xtreme.

NOTA: Después del primer día de uso, vuelva a apretar las tuercas de empaquetadura.

2. Llene las tuercas de empaquetadura de las válvulas dosificadoras A y B de la bomba con líquido sellador de cuellos (TSL) y apriete 1/4 de vuelta una vez que las tuercas hagan contacto con las empaquetaduras; aproximadamente 16-18 N•m (145-155 lb-pulg.).



Para la bomba y las válvulas dosificadoras, revise que las tuercas de empaquetadura estén bien apretadas después de la primera hora de funcionamiento y de nuevo después de 24 horas. Luego, haga comprobaciones cuando el TSL se decolore o se vuelque sobre la tuerca de empaquetadura. Verifique también el apriete siempre que transporte el pulverizador. Apriete las tuercas de empaquetadura solo cuando se alivie toda la presión de fluido. Siga respetando los intervalos del procedimiento de mantenimiento relativos a todas las juntas, página 64.

Funcionamiento básico

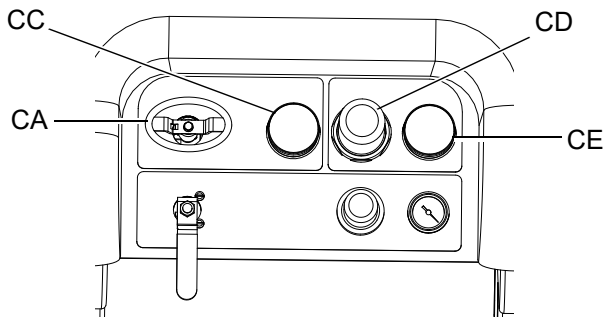
Encendido

(Sistemas de alternador con alimentación eléctrica para pulverizadores de ubicaciones peligrosas)

NOTA: El modelo XM para ubicaciones peligrosas cuenta con un alternador intrínsecamente seguro que tiene como fuente de alimentación una turbina alimentada por aire comprimido. Asegúrese de que su módulo de alternador intrínsecamente seguro esté ajustado a una presión de trabajo de 12,6 +/- 10 kPa (1,26 +/- 0,07 bar; 18 +/- 1 psi). Consulte el manual de Reparación-Piezas de su dosificador XM para obtener instrucciones adicionales.

1. Configure el regulador de aire de la bomba principal (CD) en mínimo.
2. Abra la válvula de aire principal (E), bomba principal y válvula de aire (CA) para arrancar el alternador de accionamiento neumático.

La presión de aire principal se muestra en el manómetro (CC). La pantalla de control de fluido se mostrará después de cinco segundos. Consulte las **Pantallas de ejecución (control de fluido)**, página 85.



Encendido

(Sistemas con fuente de alimentación de pared)

Encienda la alimentación eléctrica (BB). La pantalla de control de fluido se mostrará después de cinco segundos. Consulte las **Pantallas de ejecución (control de fluido)**, página 85.

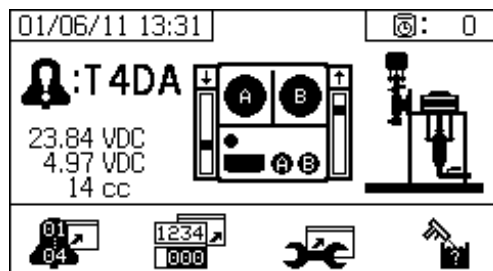
Ajuste de la relación y la configuración

1. Gire la llave (DJ) hacia la derecha (posición de configuración). El LED amarillo destellará y se mostrará la pantalla de configuración principal.

2. Pulse y para cambiar la relación.
3. Cuando se muestre la relación deseada, gire la llave a la izquierda. El LED amarillo se apagará.
4. Cambie los valores de configuración opcionales a los parámetros deseados, como se describe en **Configuración del sistema (opcional)**, página 33.

Visualización de alarmas

Cuando se produce una alarma, aparece automáticamente la pantalla de información de alarmas. Muestra el código de alarma actual junto a un icono con forma de campana. Muestra también la ubicación de la alarma con las vistas superior y lateral del pulverizador



Hay dos niveles de códigos de error: alarmas y avisos. El icono con forma de campana indica una alarma. El icono con forma de campana fijo con un signo de admiración y tres avisos audibles indican una alarma. Y un icono con forma de campana perfilada hueca y una única alerta audible indican un aviso.

Diagnóstico de alarmas

Consulte el apartado **Códigos de alarma y resolución de problemas**, página 64, para encontrar las causas y las soluciones para cada código de error.

Borrado de alarmas


Pulse para borrar alarmas y avisos. Pulse para volver a la pantalla de ejecución (control de fluido).

Para obtener más información sobre alarmas y códigos de alarma, consulte **Información de diagnóstico por LEDs**, página 62.


Configuración del sistema (opcional)

Para ver detalles sobre las pantallas de la interfaz del usuario, consulte el apartado **Pantalla de interfaz del usuario**, página 75.

Para configurar los parámetros de la interfaz de usuario y



los del dispositivo USB, pulse  desde la pantalla de configuración principal.

Configuración de los parámetros de la interfaz del usuario


Pulse  desde la pantalla de vida útil/largo de manguera para desplazarse a la pantalla de parámetros de la interfaz de usuario.



Los parámetros siguientes de la interfaz del usuario son configurables:






- formato de fecha
- fecha (ajuste de fábrica)
- hora (ajuste de fábrica)
- unidades de medida para:
 - caudal de fluido
 - presión
 - temperatura
 - longitud de la manguera
 - peso

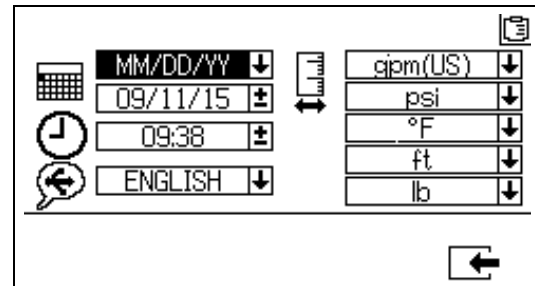
Para cambiar el formato de fecha, pulse  para seleccionar el campo. Pulse  para abrir al campo desplegable.

Pulse  y  para seleccionar el formato preferido.


Pulse nuevamente  para guardar el formato de fecha. Siga este procedimiento para cambiar también las unidades de los formatos de medidas.

Para cambiar el formato de fecha y hora, pulse  para seleccionar el campo. Pulse  para hacer que el campo


sea seleccionable. Pulse  y  para desplazarse por cada dígito. Pulse  y  para desplazarse al dígito siguiente en el campo. Pulse  para guardar el cambio.





Configuración de los parámetros de USB



Pulse  en la pantalla de parámetros de la interfaz del usuario para desplazarse a la pantalla de parámetros de USB.

Para configurar el número de pulverizador, configure la cantidad de horas descargadas a la unidad flash USB externa

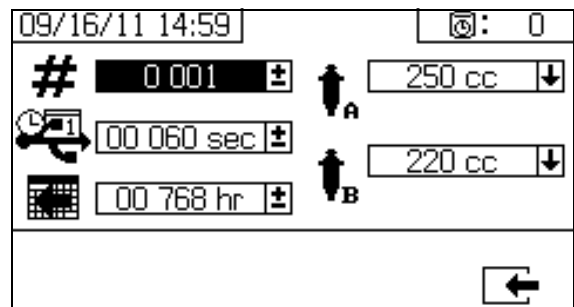
y la frecuencia con la que se grabarán los datos: pulse 

y  para moverse por cada campo. Pulse  para

hacer que un campo sea seleccionable. Pulse  y 

para desplazarse por cada dígito. Pulse  y  para desplazarse al dígito siguiente en cada campo. Pulse

 para guardar el cambio.



Configuración de los parámetros de mantenimiento (opcional)

Antes de configurar los ajustes del sistema, siga las indicaciones de las **Pantallas de configuración de habilitación**, página 81, para asegurarse de que las pantallas mostradas en esta sección son visibles y configurables. Si no lo son, siga las instrucciones de **Pantallas de configuración de habilitación** para habilitarlas.

Para ver detalles sobre las pantallas de la interfaz del usuario, consulte el apartado **Pantalla de interfaz del usuario**, página 75.

Para configurar los parámetros de mantenimiento para bombas y válvulas, incluso los programas de mantenimiento, pulse

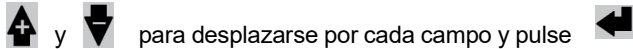


desde la pantalla de configuración principal.

Use la primera pantalla para configurar las cantidades del punto de ajuste de mantenimiento para bombas y para válvulas dosificadoras. Use la segunda pantalla para configurar el programa de mantenimiento para cambiar el filtro de aire entrante.

Configuración de los puntos de ajuste de mantenimiento

Para configurar los puntos de ajuste de mantenimiento, pulse



para desplazarse por cada campo y pulse



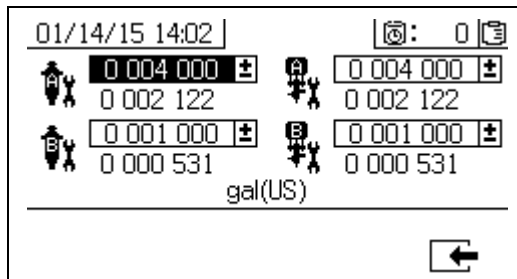
para hacer que un campo sea seleccionable. Pulse para desplazarse por cada dígito de punto de ajuste. Pulse



para desplazarse por los valores opcionales.

Continúe este proceso hasta que alcance el punto de ajuste

deseado. Pulse para guardar ese punto de ajuste.



Configuración del programa de mantenimiento

Para configurar la cantidad de días entre cambios del filtro de aire entrante que producirá un aviso de recordatorio, pulse



para desplazarse a la pantalla de configuración de

mantenimiento 2. Pulse para hacer que el campo sea



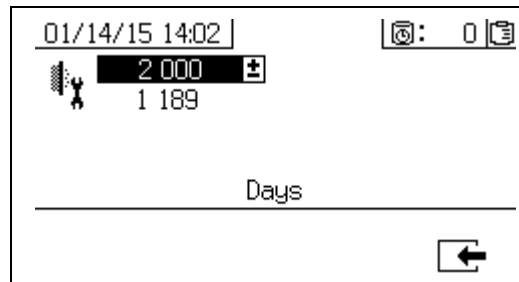
seleccionable. Pulse para desplazarse por cada dígito



y y para desplazarse por los valores opcionales.





Presione para guardar el valor del número de días.



Configuración de los límites de el pulverizador (opcional)








Para informarse sobre las pantallas de configuración de límites, consulte **Pantallas de configuración de límites de usuario**, página 83.

Para configurar y ajustar los límites de presión y temperatura de la bomba:

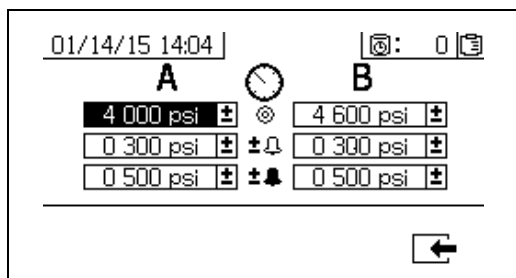
1. Seleccione  en la pantalla de configuración de habilitación 2. Siga las instrucciones de las **Pantallas de configuración de habilitación**, página 81.
2. Desde la pantalla de configuración principal pulse  para saltar a las pantallas de límites.
3. Siga las instrucciones de **Configuración de los límites de presión** y **Configuración de los límites de temperatura**.

Configuración de los límites de presión

Use las instrucciones siguientes para configurar los límites de presión para cada bomba que, si se alcanzan, emitirán un aviso y/o una advertencia.









Para configurar los límites de presión, pulse  y  para desplazarse por cada campo y pulse  para hacer que un campo sea seleccionable. Pulse  para desplazarse por cada dígito de presión y pulse  y  para desplazarse por los valores opcionales. Siga este proceso hasta que alcance el límite de presión deseado. Pulse  para guardar.

La presión de la bomba B siempre es 10-20 % superior a la presión de la bomba A.

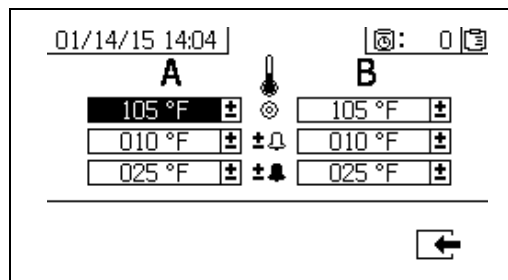


Configuración de los límites de temperatura

Siga las instrucciones siguientes para configurar los límites de temperatura que de ser alcanzados emitirán un aviso o una advertencia.

Pulse  para desplazarse a la pantalla de límites de temperatura. Para configurar los límites de temperatura, pulse  y  para desplazarse por cada campo y pulse  para hacer que un campo sea seleccionable. Pulse  para desplazarse por cada dígito de temperatura y pulse  y  para desplazarse por los valores opcionales. Siga este proceso hasta alcanzar el límite de temperatura deseado. Pulse  para guardar el valor.

El rango admisible del punto de ajuste de temperatura es de 1° - 71 °C (34 ° - 160 °F).



Cebado

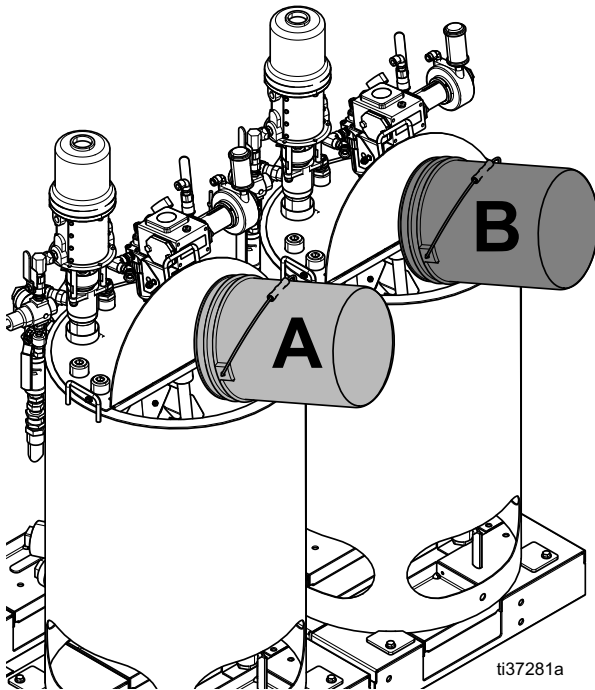
Cebado de fluidos A y B



Con el fin de evitar lesiones provocadas por disolventes y fluidos calentados, use guantes siempre que use disolventes y/o si la temperatura del fluido supera los 43 °C (110 °F). Para evitar salpicaduras, use la menor presión posible para cebar.

NOTA: No instale aún la boquilla de pulverización.

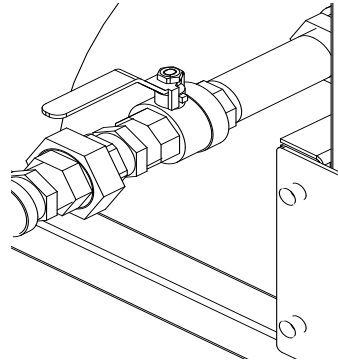
1. Acondicione los materiales antes de añadirlos a las tolvas. Asegúrese de que los materiales de resina estén agitados a fondo y sean homogéneos y fluidos antes de añadirlos a la tolva. Revuelva los endurecedores hasta que estén de vuelta en suspensión antes de añadir material a la tolva.
2. Llene las tolvas A y B con materiales adecuados. Llene el lado A con mayor volumen de material; y el lado B, con menor volumen de material.



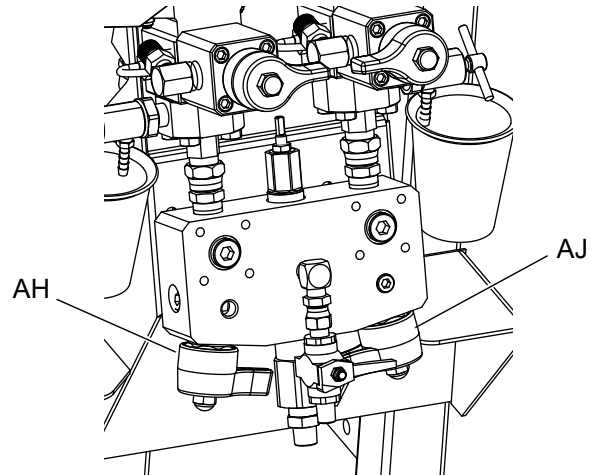
Se muestra la tolva de acero inoxidable de 95 l (25 galones)

3. Mueva las líneas de recirculación a recipientes vacíos.

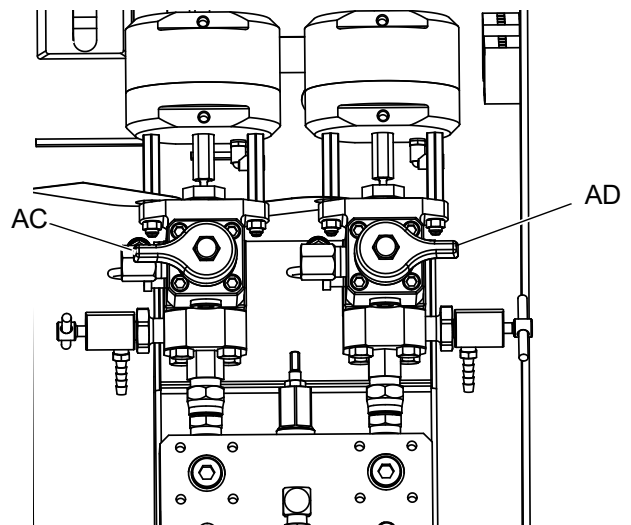
4. Abra las válvulas de bola en las bombas, o ponga la válvula de aire de la bomba de alimentación en posición abierta y abra el regulador de aire para poner en marcha dicha bomba.



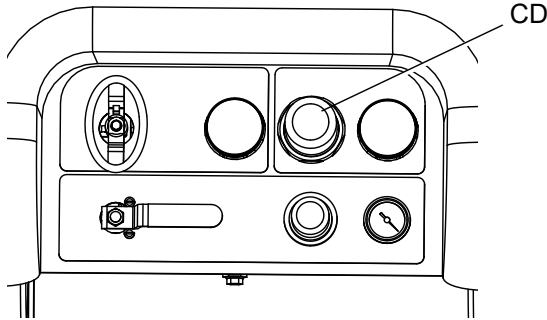
5. Gire las válvulas del colector de mezcla (AH, AJ) en sentido de las agujas del reloj para cerrarlas.



6. Abra las válvulas de recirculación (AC, AD).









7. Active el suministro de aire. Configure el regulador de aire de la bomba principal (CD) en 138 kPa (1,38 bar, 20 psi).





8. Use el modo de ejecución manual de la bomba.

NOTA: Cuando esté funcionando en forma independiente

ajuste a  o . Pulse  y  como sea necesario para cebar. Vigile los recipientes para evitar el desbordamiento.

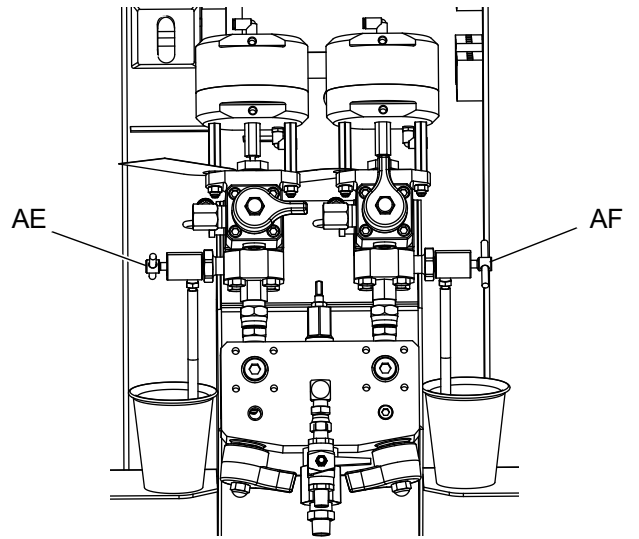
9. Seleccione la bomba A . Pulse . Gire lentamente el regulador de aire de la bomba principal (CD) en sentido de las agujas del reloj, para aumentar la presión hasta que arranque la bomba A. Sumínístrelo a un cubo hasta que el fluido salga limpio por A. Cierre la válvula de recirculación.

Cuando cebe o limpie las bombas, es normal que se generen alarmas de cavitación o embalamiento de la bomba. Borre las

alarmas  y pulse  nuevamente como sea necesario. Estas alarmas evitan las velocidades excesivas de la bomba que dañan las empaquetaduras de la bomba.

10. Mueva las líneas de recirculación de vuelta a la tolva.
11. Repita para el lado B.
12. Dispense una pequeña cantidad de cada material a través de ambas válvulas de muestreo (AE, AF).

NOTA: Abra las válvulas de muestreo despacio para evitar salpicaduras.



13. Cierre ambas válvulas de muestreo (AE, AF).

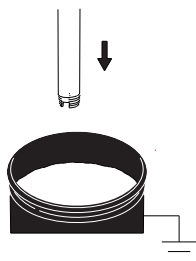
NOTA: Si se usa un colector de mezcla remoto, desconecte de él las mangueras A y B. Cebe las líneas de fluido A y B con material. Vuelva a conectar las mangueras al colector remoto.

NOTA: Si se utiliza un kit de colector de mezcla remoto de recirculación (273185), consulte el manual de los Kits de colector de mezcla XM (**Manuales relacionados**, página 3).

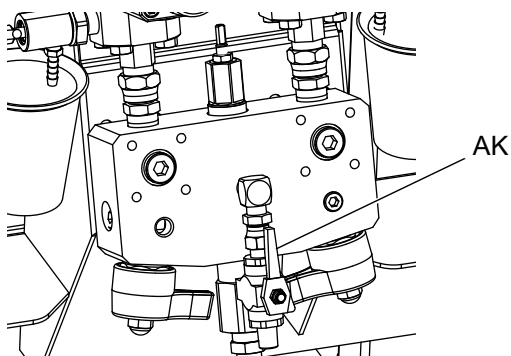
Cebado de la bomba de lavado con disolvente



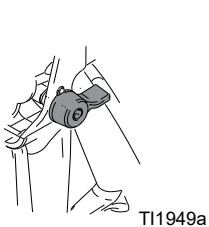
1. Conecte el cable de tierra del cubo de lavado a un cubo de metal de disolvente.
2. Coloque el tubo de sifón en el cubo de disolvente.



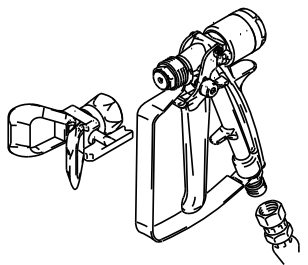
3. Abra la válvula de lavado con disolvente (AK) en el colector de mezcla.



4. Asegúrese de que el seguro del gatillo está enganchado. Retire la boquilla de pulverización.

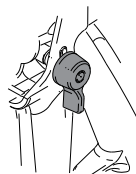


T11949a

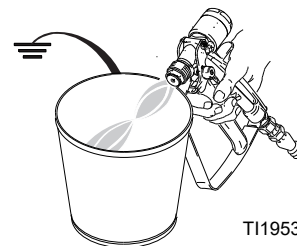


T11948a

5. Quite el seguro del gatillo y dispare la pistola dentro de un cubo conectado a tierra. Use una tapa de cubo con un orificio para suministrar a través del mismo. Selle alrededor del agujero y la pistola con un trapo para evitar salpicaduras. Tenga cuidado de mantener los dedos alejados de la parte delantera de la pistola.

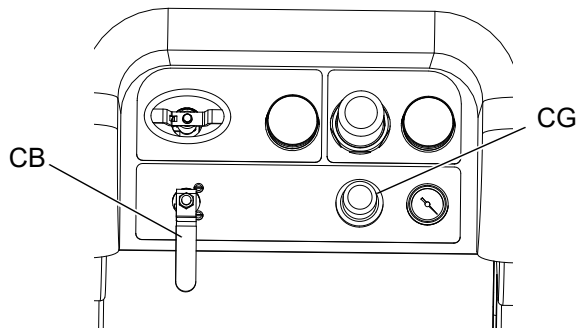


T11950a



T11953a

6. Abra la válvula de aire de la bomba de disolvente (CB). Tire hacia afuera y gire lentamente el regulador de aire de la bomba de disolvente (CG) en sentido de las agujas del reloj para cebar la bomba de disolvente y extraer el aire de la manguera de mezcla y la pistola. Dispare la pistola para purgar todo el aire.



7. Cierre la válvula de aire de la bomba de disolvente (CB) y dispare la pistola para aliviar la presión. Ponga el seguro del gatillo de la pistola.



T11949a

Recirculación

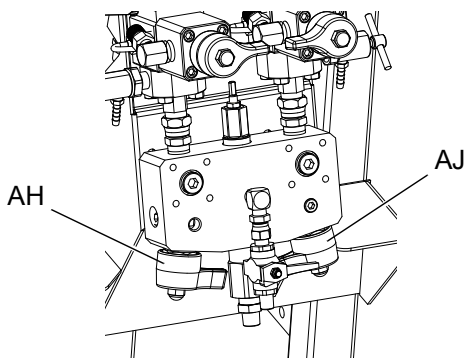
Con calor

NOTA (recirculación con calor): Use el modo de recirculación cuando se requiera calentar el material. Anote la temperatura en la parte superior de los calentadores de fluido Viscon HF principales (saliente o de retorno a la tolva). Cuando el termómetro y la pantalla alcanzan la temperatura de funcionamiento, el material está listo para pulverizar.

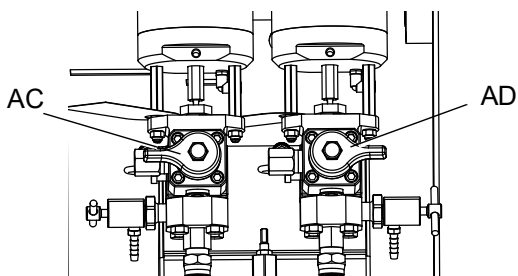
Sin calor

NOTA (recirculación sin calor): Aunque esté usando un sistema que no necesita calentamiento, aún se requiere recirculación antes de pulverizar. La recirculación asegura que los rellenos asentados se mezclen, que las líneas de la bomba estén completamente cebadas y que las válvulas de retención funcionen correctamente.

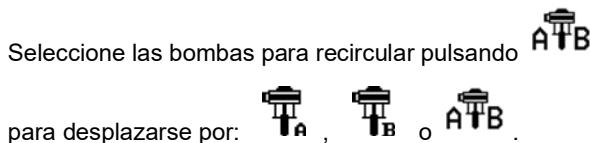
1. Siga las indicaciones de **Cebado**, página 36.
2. Cierre las válvulas del colector de mezcla (AH, AJ).



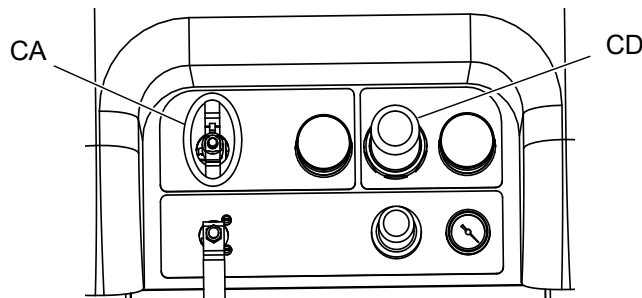
3. Asegúrese de que las mangueras de recirculación estén en las tolvas correctas.
4. Abra las válvulas de recirculación (AC, AD).



5. Seleccione las bombas para recircular pulsando



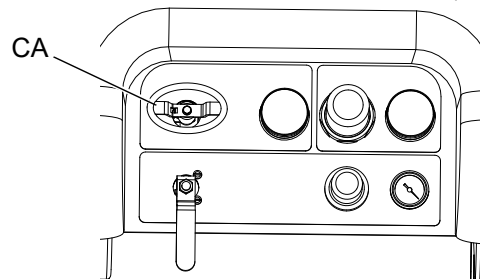
6. Conecte la válvula de cierre de aire principal (CA). Use el regulador de aire del sistema (CD) para aumentar lentamente la presión de aire a las bombas hasta que comiencen a funcionar lentamente.



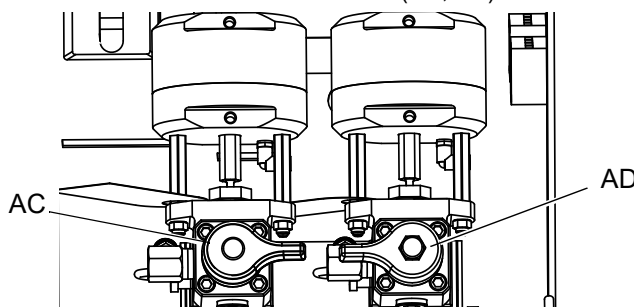
7. Haga funcionar las bombas hasta que el material alcance la temperatura deseada. Siga las indicaciones de **Calentamiento del fluido**, página 40.

8. Una vez alcanzada la temperatura deseada, pulse

9. Cierre la válvula de cierre de aire principal (CA).



10. Cierre las válvulas de recirculación (AC, AD).



11. Siga las indicaciones de **Pulverización**, página 41.

NOTA: Si hace circular la bomba del lado A con presiones superiores a 21 MPa (210 bar, 3000 psi) se emite un aviso y se enciende el LED amarillo en la pantalla. Esto es un recordatorio para seleccionar el modo de pulverización antes de pulverizar y circular a una presión inferior para evitar el desgaste excesivo de la bomba.

Si hace circular la bomba del lado A por encima de 35,4 MPa (354 bar, 5200 psi), se activa una alarma que cierra la bomba para evitar pulverizar accidentalmente material mientras está en modo de circulación.

Calentamiento del fluido

Para calentar el fluido de manera uniforme en todo el sistema:

1. Haga circular fluido a aproximadamente 3,78 lpm (1 gpm) (10-20 ciclos/min) para elevar la temperatura de las tolvas a 27-32° C (80-90° F).
2. Reduzca la velocidad de circulación a aproximadamente 0,94 lpm (0,25 gpm) (5 ciclos/min) para aumentar la temperatura de salida del calentador para coincidir con la temperatura de pulverización.

NOTA: Hacer circular el fluido demasiado rápido sin disminuir la velocidad de circulación solo aumentará la temperatura de la tolva. Igualmente, hacer circular el fluido demasiado despacio solo aumentará la temperatura de salida del calentador.

NOTA: Agite, vuelva a circular y caliente el material solo lo necesario para evitar mezclar aire en el fluido.

Pulverización



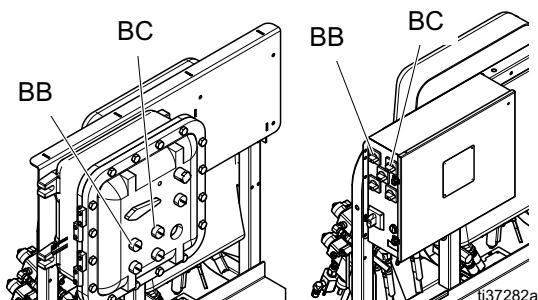
Con el fin de evitar lesiones provocadas por disolventes y fluidos calentados, use guantes siempre que use disolventes y/o si la temperatura del fluido supera los 43 °C (110 °F).

NOTA: Asegúrese de que el regulador de presión de pulverización de la bomba esté configurado en 2,4 bar (35 psi) como mínimo para pulverizar.

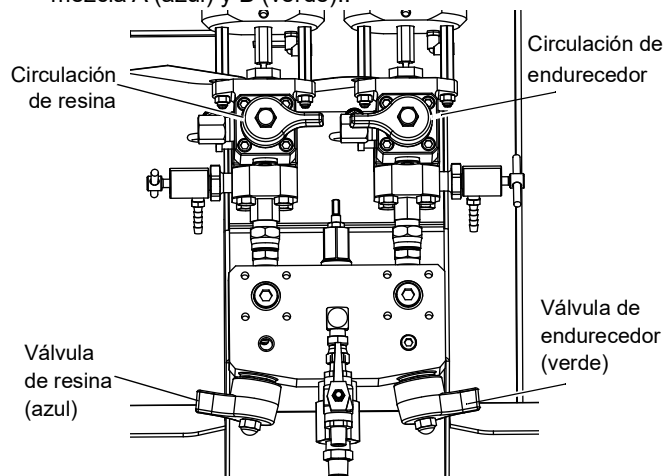
NOTA: Asegúrese de que el primer manómetro (suministro) permanezca a más de 0,55 MPa (5,5 bar, 80 psi) mientras pulveriza.

Después del primer día de pulverización, siga el **Procedimiento de descompresión**, página 43 y apriete las juntas de cuello de ambas bombas y válvulas dosificadoras.

1. Si se usan calentadores, use los interruptores del calentador principal (BC) de la caja de conexiones de este para encenderlos. Para ajustar la temperatura del calentador, consulte las instrucciones del manual de Viscon HF y la sección **Calentamiento del fluido**, página 40..



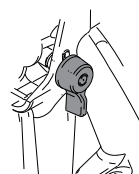
2. Cierre las válvulas de recirculación y la válvula de limpieza del colector de mezcla. Abra las válvulas del colector de mezcla A (azul) y B (verde)..



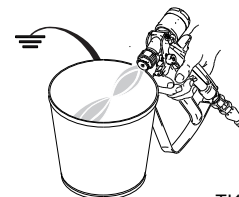
3. Ajuste el regulador de aire de la bomba a 0,21 MPa (2,1 bar, 30 psi).

4. Seleccione . Pulse .

5. Quite el seguro del gatillo y dispare la pistola hacia el interior de un cubo metálico conectado a tierra. Use una tapa de cubo metálico con un orificio para suministrar a través del mismo para evitar salpicaduras. Dispense disolvente de lavado a través de la manguera de mezcla hasta que salga un recubrimiento bien mezclado por la pistola.



TI1950a



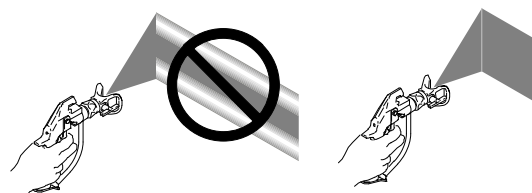
TI1953a

6. Ponga el seguro del gatillo. Instale la boquilla en la pistola.



TI1949a

7. Ajuste el regulador de aire (CD) a la presión de pulverización necesaria y aplique el recubrimiento en un tablero de prueba. Mire a la pantalla de relación para asegurarse de que marca de relación correcta.



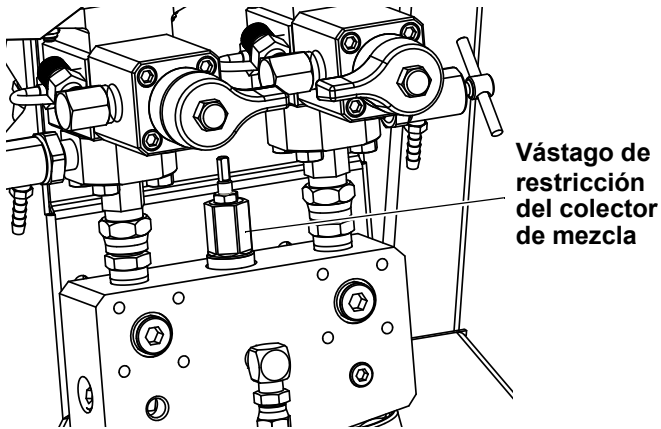
También, mire al diagrama de barra para asegurarse que el ajuste de la restricción de la manivela de mezcla está dentro de un rango óptimo. Consulte el apartado **Prueba de dispensación de lote o de relación**, página 54 y **Ajuste de la restricción de la salida B de la máquina**, página 42.

8. Siga lo indicado en **Limpieza de colector de mezcla, manguera y pistola de pulverización**, página 44, o **Estacionamiento de las varillas de las bombas de fluido**, página 50, cuando haya terminado de pulverizar o antes de que expire la vida útil.

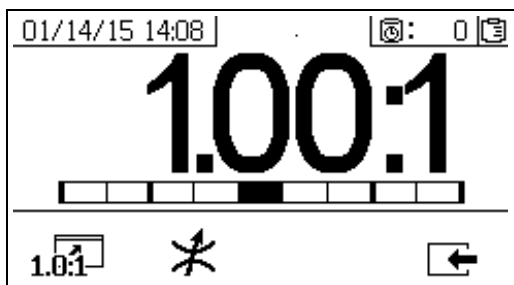
NOTA: La vida útil o tiempo de trabajo del material mezclado disminuye con el aumento de temperatura. La vida útil en la manguera es mucho más corta que el tiempo de secado del recubrimiento.

Ajuste de la restricción de la salida B de la máquina

Ajuste el vástago de restricción en el colector de mezcla o en la válvula reductora si el colector de mezcla es remoto para optimizar la ventana de control de dosificación del lado B. El objetivo es generar un caudal casi constante en el lado A y la dosificación frecuente o un caudal casi constante en el lado B.



1. Con el material a una temperatura de pulverización normal y la boquilla instalada en la pistola de pulverización, dispare la pistola durante al menos 10 segundos.
2. Desplazamiento hasta la pantalla de modo de relación. Consulte el **Modo de relación**, página 86. Verifique el gráfico de barras.

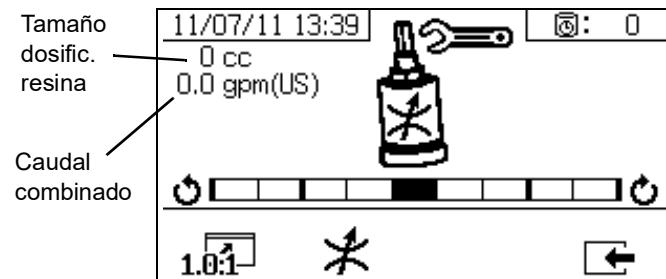


El gráfico de barras de relación se muestra cuando se pulsa

1.0:1. Esta pantalla se usa para mostrar la precisión de la relación de pulverización. La barra debe estar en los tres segmentos centrales cuando el reductor está ajustado.

3. Pulse ***** para ir a la pantalla de ajuste del reductor.

- Para los colectores de mezcla remotos, configure primero el reductor de la máquina. Luego, cierre el reductor del colector de mezcla remoto a aproximadamente la misma configuración o hasta que la pantalla del reductor comience a desplazarse a la izquierda.
- Es normal que la barra se mueva sobre el gráfico mientras se pulveriza. Si el ajuste está demasiado alejado, recibirá una alarma. Si la relación no se mantiene, recibirá la alarma R4BE o R1BE. Consulte el apartado **Códigos de alarma y resolución de problemas**, página 64.
- Si la barra se mueve de atrás para adelante y está usando bomba de alimentación, la presión de alimentación puede estar demasiado alta. Mantenga la presión de alimentación inferior a 1,75 MPa (17,5 bar, 250 psi). Las bombas de alta presión reciben un refuerzo de presión que es el doble de la presión de alimentación solo en la carrera ascendente. Las presiones de alimentación altas pueden causar cambios de presión entre A y B. El sistema compensará, pero el gráfico de barras mostrará los cambios.



El gráfico de barras de ajuste del reductor se muestra cuando

se pulsa *****. Esta pantalla se usa para ajustar el reductor.

- Con flujo de fluido máximo, la barra debe estar centrada.
- Con flujos menores que el máximo, la barra debe estar en el lado derecho.
- La barra nunca debe estar a la izquierda.
- Configure el sistema con caudal de fluido máximo. Luego gire el reductor en sentido de las agujas del reloj si el gráfico de barras está a la derecha y en el sentido contrario si el gráfico de barras está a la izquierda.

NOTA: El tamaño de dosificación de la bomba A, mostrado en la esquina superior izquierda, será mínimo cuando el reductor está ajustado correctamente. Una vez que el reductor está configurado con una relación y material dados, debe ser bloqueado en su lugar y dejado solo.

Procedimiento de descompresión



Siga el Procedimiento de descompresión siempre que vea este símbolo.

Este equipo permanecerá presurizado hasta que se alivie manualmente la presión. Para ayudar a evitar lesiones graves por fluido presurizado, como la inyección en la piel, salpicaduras de fluido y por piezas en movimiento, siga este Procedimiento de descompresión cuando deje de pulverizar y antes de limpiar, comprobar o realizar tareas de mantenimiento el equipo.

Alivio de presión de los fluidos A y B

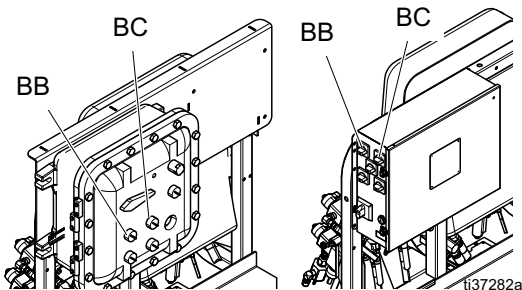
1. Ponga el seguro del gatillo.



T11949a

2. Pulse

3. Si se usan calentadores de fluido, use los interruptores del calentador principal (BC) de la caja de conexiones de este para apagarlos.



ti37282a

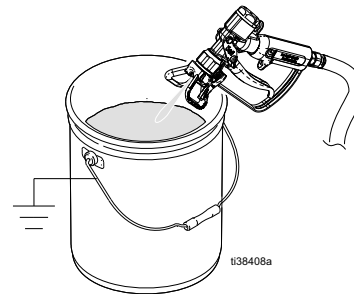
4. Si se utilizan las bombas de alimentación, apáguelas cerrando el regulador de aire de dicha bomba y cierre la válvula de aire de la bomba.

5. Quite el seguro del gatillo.



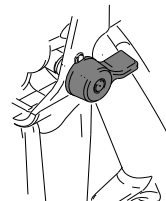
T11950a

6. Sujete una parte metálica de la pistola firmemente en un cubo metálico conectado a tierra con un protector contra salpicaduras instalado. Dispare la pistola para aliviar la presión en las mangueras de material.



ti38408a

7. Ponga el seguro del gatillo.



T11949a

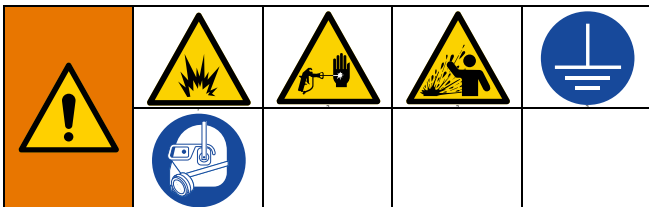
8. Cierre las válvulas del colector de mezcla (AH, AJ).

AVISO

Para evitar que el material se seque en las líneas de fluido y dañe el equipo, limpie siempre la manguera de mezcla después de aliviar la presión de los fluidos A y B a través del colector de mezcla. Siga lo indicado en **Limpieza de colector de mezcla, manguera y pistola de pulverización**, página 44 cuando deje de pulverizar o de dispensar y antes de limpiar, revisar, reparar o transportar el equipo.

Limpeza


Limpeza de colector de mezcla, manguera y pistola de pulverización

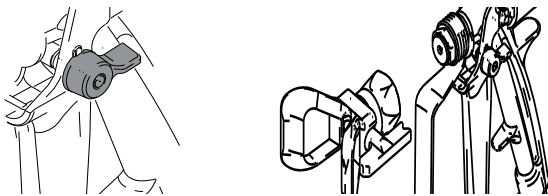


Para evitar incendios y explosiones, conecte siempre a tierra el equipo y el contenedor de deshechos. Para evitar chispas estáticas y lesiones por salpicaduras, limpie siempre con la presión más baja posible.

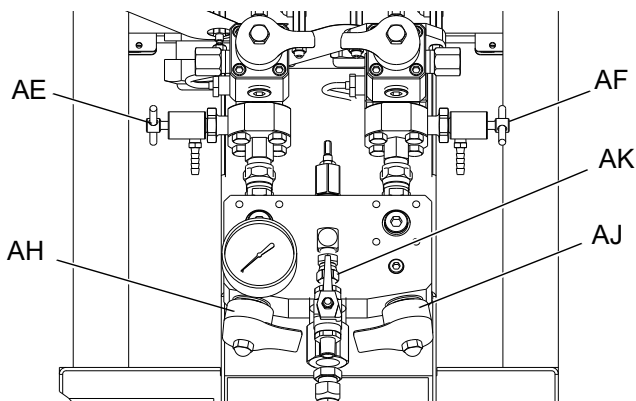
El disolvente caliente puede incendiarse. Para evitar incendios y explosiones:

- Limpie el equipo solo en una zona bien ventilada.
- Compruebe que la corriente eléctrica esté apagada y que el calentador esté frío antes de limpiarlo.
- No encienda el calentador hasta que todas las líneas de fluido estén libres de disolvente.

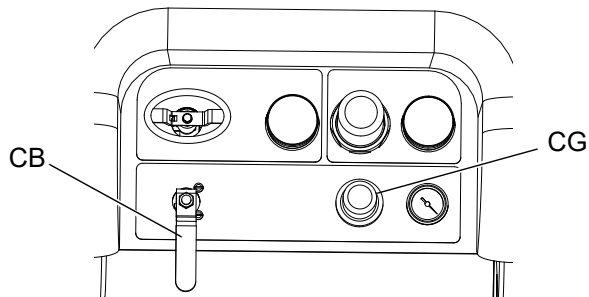
1. Pulse  para apagar el sistema. Siga el **Procedimiento de descompresión**, página 43. Ponga el seguro del gatillo. Retire la boquilla de pulverización.



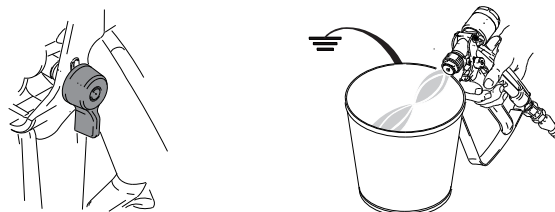
2. Asegúrese de que las válvulas de muestreo (AE, AF) y las válvulas del colector de mezcla (AH, AJ) están cerradas.



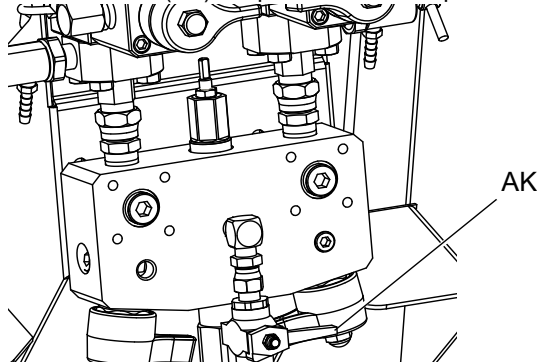
3. Abra la válvula de cierre de disolvente (AK) en el colector de mezcla.
4. Verifique que el regulador de aire de la bomba de disolvente (CG) esté a 0 psi, y abra después el control de aire de la bomba de disolvente (CB). Tire hacia afuera y gire lentamente el regulador de aire de la bomba de disolvente (CG) en sentido de las agujas del reloj para aumentar la presión de aire. Use la presión más baja posible.



5. Quite el seguro del gatillo. Sujete una parte metálica de la pistola firmemente en un cubo metálico conectado a tierra con protector contra salpicaduras instalado. Use una tapa de cubo con agujero para poder dispensar a través de ella. Procure mantener los dedos lejos de la parte delantera de la pistola. Dispare la pistola hasta que aparezca disolvente limpio.

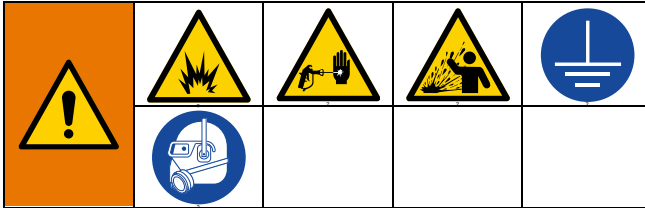


6. Cierre la válvula de aire de la bomba de disolvente (CB).
7. Mantenga una parte metálica de la pistola contra el lado de un cubo metálico conectado a tierra y dispare la pistola para aliviar presión. Cierre la válvula de lavado con disolvente (AK) después de aliviar la presión.



8. Ponga el seguro del gatillo.
9. Desarme y limpie la boquilla de pulverización con disolvente. Vuelva a instalarla en la pistola.

Tolvas para limpieza

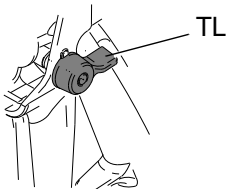


Para evitar incendios y explosiones, conecte siempre a tierra el equipo y el contenedor de desechos. Para evitar chispas estáticas y lesiones por salpicaduras, limpie siempre con la presión más baja posible.

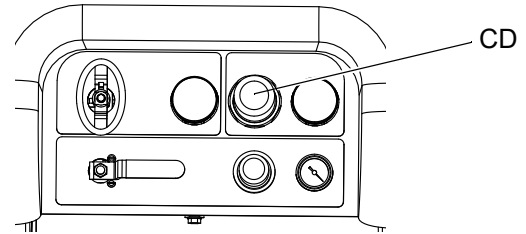
El disolvente caliente puede incendiarse. Para evitar incendios y explosiones:

- Limpie el equipo solo en una zona bien ventilada.
- Compruebe que la corriente eléctrica esté apagada y que el calentador esté frío antes de limpiarlo.
- No encienda el calentador hasta que todas las líneas de fluido estén libres de disolvente.

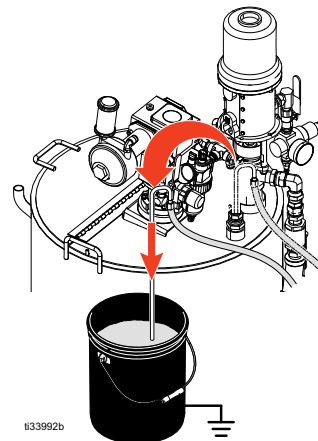
1. Si se usan calentadores de fluido, use los interruptores del calentador de la tolva (BD) de la caja de conexiones para apagarlos. Espere a que el equipo se enfríe antes de comenzar la limpieza.
2. Consulte el apartado **Limpeza de colector de mezcla, manguera y pistola de pulverización**, página 44.
3. Ponga el seguro del gatillo (TL).



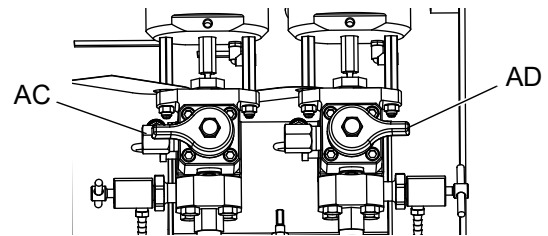
4. Gire el regulador de presión de aire del motor (CD) completamente en sentido contrario a las agujas del reloj para cerrarlo.



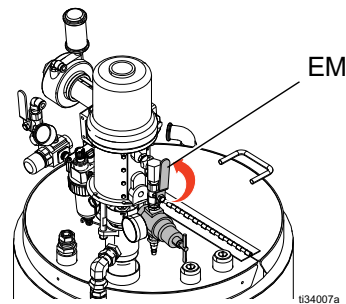
5. Desplace las líneas de recirculación (U) para separar los recipientes de fluido conectados a tierra.







6. Abra las válvulas de recirculación (AC, AD).



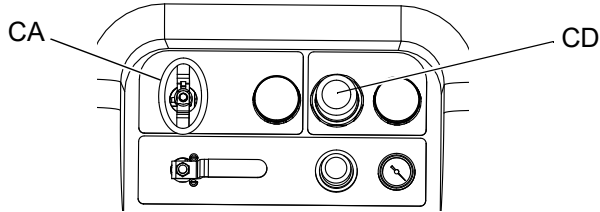
7. Abra la válvula de aire de la bomba de alimentación (EM) y comience a bombear material fuera de la tolva. La bomba de alimentación puede calarse.



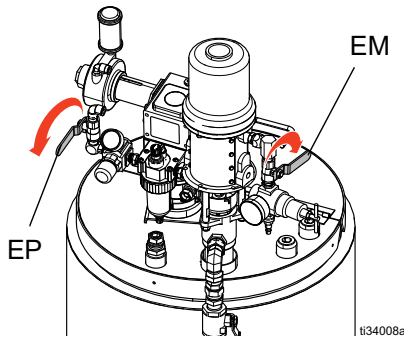
Limpeza


8. Seleccione las bombas para recircular pulsando  para desplazarse por: ,  o .

9. Conecte la válvula de cierre de aire principal (CA). Use el regulador de aire del sistema (CD) para aumentar lentamente la presión de aire a las bombas hasta que comiencen a funcionar lentamente.

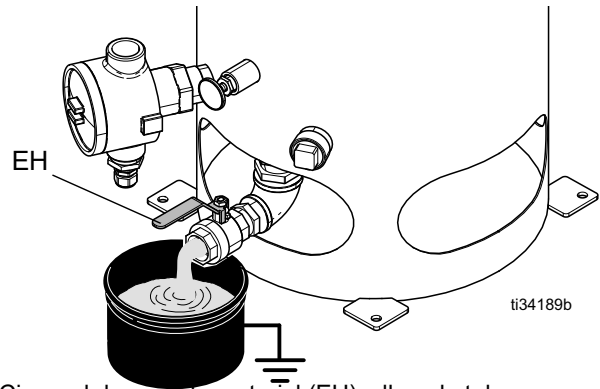


10. Haga funcionar las bombas de alimentación hasta que estén secas. Cierre la válvula de aire de la bomba de alimentación (EM) y la válvula de aire del agitador (EP).

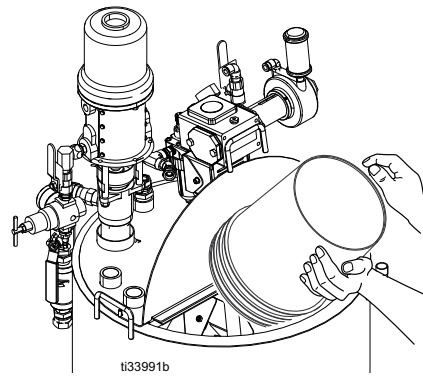


11. Haga funcionar las bombas de fluido de alta presión principal hasta vaciar el material del sistema, pulse .

12. Coloque un cubo pequeño debajo de la tolva y abra el drenaje de material (EH) para drenar completamente el material pulverizado.

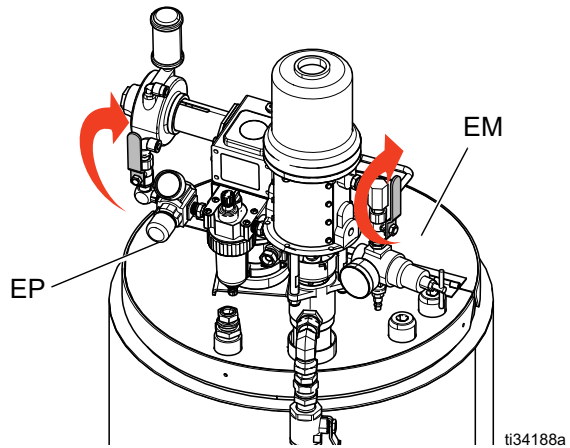


13. Cierre el drenaje de material (EH) y llene la tolva con disolvente.

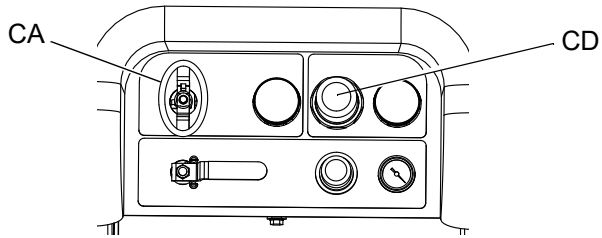


14. Vuelva a colocar las líneas de circulación (U) en sus respectivas tolvas.

15. Abra la válvula de aire del agitador (EP) y la válvula de aire de la bomba de alimentación (EM).

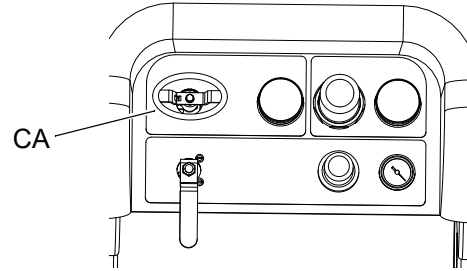


18. Para vaciar el material, mueva las líneas de circulación a un recipiente de residuos o usando el drenaje de material (EH).

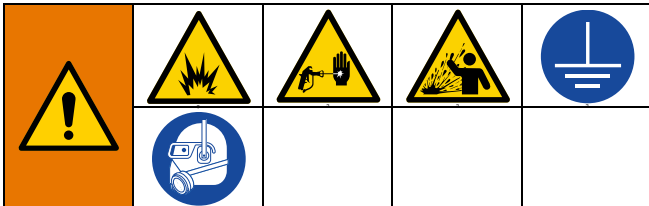


19. Repita los pasos 13-18. Cambie el disolvente de limpieza hasta que salga limpio.

20. Cierre la válvula de cierre de aire principal (CA).



Vaciado y limpieza del sistema completo (pulverizador nuevo o finalización del trabajo)



Para evitar incendios y explosiones, conecte siempre a tierra el equipo y el contenedor de desechos. Para evitar chispas estáticas y lesiones por salpicaduras, limpie siempre con la presión más baja posible.

El disolvente caliente puede incendiarse. Para evitar incendios y explosiones:

- Limpie el equipo solo en una zona bien ventilada.
- Compruebe que la corriente eléctrica esté apagada y que el calentador esté frío antes de limpiarlo.
- No encienda el calentador hasta que todas las líneas de fluido estén libres de disolvente.

NOTA:

- Si el sistema incluye calentadores y manguera calefactada, apáguelos y deje que se enfríen antes de limpiarlos. **No encienda los calentadores hasta que todas las líneas de fluido estén limpias de disolvente.**
- Use la presión más baja posible al limpiar para evitar salpicaduras.
- Antes de los cambios de color o de hacer una parada para almacenamiento, limpie con un caudal mayor durante un período más prolongado.
- Para limpiar solo el colector de fluido, consulte el apartado **Limpieza de colector de mezcla, manguera y pistola de pulverización**, página 44.

Directrices

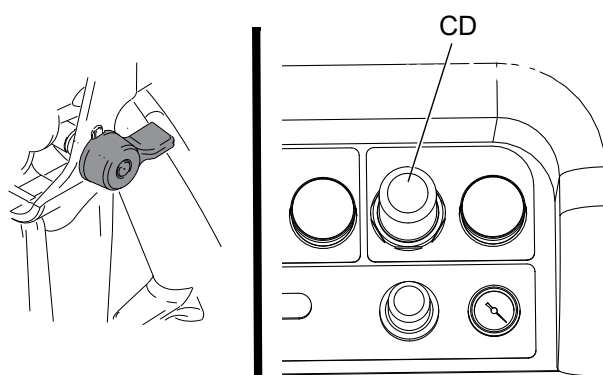
Limpie los sistemas nuevos si los materiales de recubrimiento están contaminados con aceite 10W.

Limpie el sistema cuando se dé alguna de las situaciones siguientes. La limpieza ayudará a evitar que los materiales obstruyan la línea entre las tolvas y las entradas de la bomba.

- Cuando el pulverizador no vaya a ser usado durante más de una semana
- Si los materiales usados se asentarán
- Si usa resinas tixotrópicas que requieren agitación

Procedimiento

1. Siga las indicaciones del **Procedimiento de descompresión**, página 43, y de la **Limpeza de colector de mezcla, manguera y pistola de pulverización**, página 44. Ponga el seguro del gatillo. Gire el regulador de aire de la bomba principal (CD) completamente en sentido contrario a las agujas del reloj para cerrarlo.



NOTA: Al limpiar los materiales de recubrimiento, retire los filtros de fluido, si están instalados, y sumérjalos en disolvente para disminuir el tiempo de limpieza. Si se está limpiando un sistema nuevo, deje los filtros en su sitio. Vaya al paso 2.

2. Mueva las líneas de retorno de circulación para separar los recipientes de fluido con el fin de bombear el fluido restante fuera del sistema.
3. Aumente la presión del regulador de aire de la bomba principal (CD) a 21 kPa (2,1 bar, 30 psi).

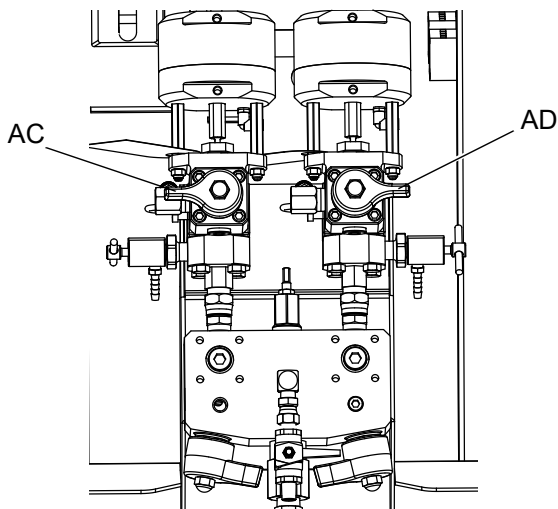
4. Seleccione  . Pulse .

Cuando haga funcionar las bombas de forma independiente,



- configure  o  . Pulse  y  según sea necesario para limpiar.

NOTA: Si el pulverizador no arranca con presión estática, aumente la presión de aire con incrementos de 10 psi (69 kPa, 0,7 bar). Para evitar salpicaduras, no supere 28 kPa (2,8 bar, 40 psi).


- Abra las válvulas de recirculación (AC, AD) para el lado de dispensación de la respectiva bomba. Haga funcionar las bombas hasta vaciar las tolvas A y B. Recupere el material en contenedores separados y limpios.



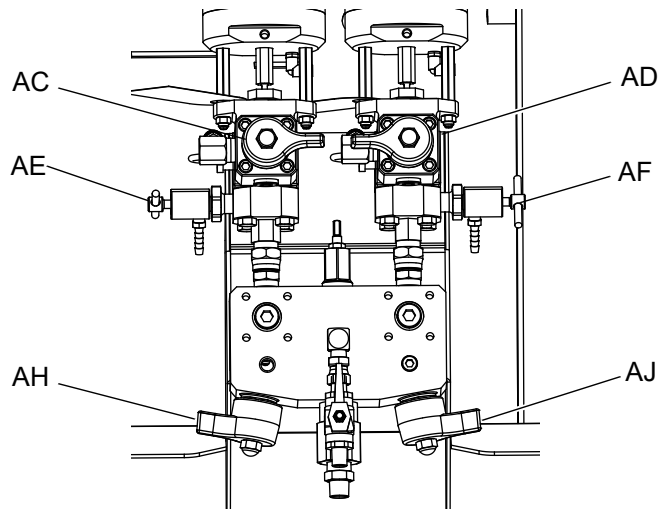
NOTA: Al cebar o limpiar las bombas, es normal que se produzcan alarmas de cavitación o embalamiento de la bomba.

Borre las alarmas  y pulse  nuevamente como sea necesario. Estas alarmas evitan las velocidades excesivas de la bomba, que pueden dañar las empaquetaduras de la bomba.


- Limpe las tolvas, luego añada disolvente a cada uno. Lleve las líneas de circulación a los contenedores de desechos.
- Repita el paso 4, página 48, para limpiar por cada lado hasta que salga disolvente limpio por la manguera de recirculación.

- Pulse . Coloque las mangueras de recirculación de nuevo en las tolvas. Continúe recirculando hasta que el sistema se limpie por completo.

- Cierre las válvulas de recirculación (AC, AD) y abra las válvulas del colector de mezcla (AH, AJ). Dispense disolvente limpio a través de las válvulas del colector de mezcla y la pistola.



- Cierre las válvulas del colector de mezcla (AH, AJ).
- Abra lentamente las válvulas de muestreo (AE, AF) para lavar con disolvente hasta que quede limpio.

Cierre las válvulas de muestreo. Pulse .

- Siga las indicaciones de **Estacionamiento de las varillas de las bombas de fluido**, página 50.
- Retire los filtros de la bomba de fluido, si están instalados, y sumérjalos en disolvente. Limpie o sustituya la tapa del filtro. Limpie las juntas tóricas de los filtros y déjelas afuera para que se sequen. No deje las juntas tóricas en disolvente.
- Cierre la válvula de aire principal (E).

NOTA: Llene las tuercas de empaquetadura de las bombas A y B con TSL. También, deje siempre algún tipo de fluido, como disolvente o aceite en el sistema para evitar la acumulación de incrustaciones. Esta acumulación puede descascararse más adelante. No utilice agua.

Estacionamiento de las varillas de las bombas de fluido

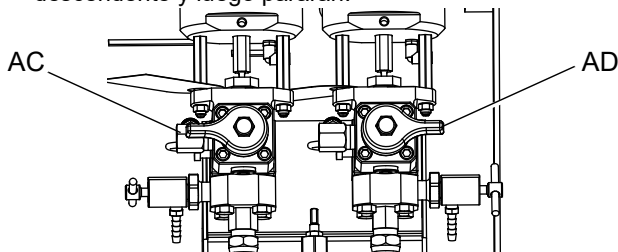
AVISO

Si se deja que el fluido se seque en la varilla de desplazamiento expuesta, pueden dañarse las empaquetaduras del cuello. Para evitar daños, pare siempre la bomba de alimentación en la parte más baja de la carrera de descenso.

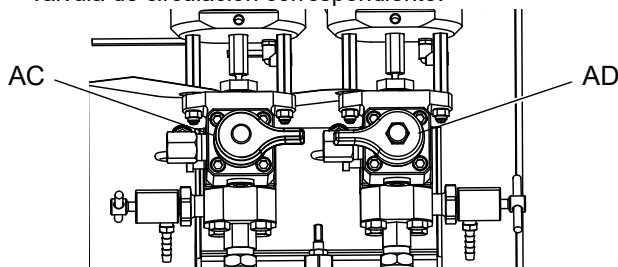
1. Alivie la presión. Siga el **Procedimiento de descompresión**, página 43.

2. Pulse  .

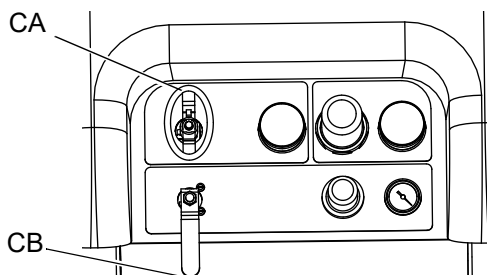
3. Gire las válvulas de recirculación (AC, AD) en sentido contrario a las agujas del reloj para abrirlas. Cada bomba funcionará con recirculación hasta que alcancen la carrera descendente y luego pararán.



4. Cuando se apaga cada LED de bomba azul, cierre la válvula de circulación correspondiente.



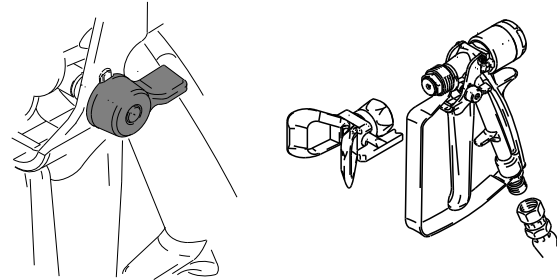
5. Cierre la válvula de aire de la bomba principal (CA) y el suministro de aire a todo el sistema.



Parada de todo el sistema

Siga este procedimiento antes de realizar tareas de mantenimiento o una parada el equipo.

1. Consulte el apartado **Limpieza de colector de mezcla, manguera y pistola de pulverización**, página 44.
2. Ponga el seguro del gatillo, apague el regulador de aire y cierre la válvula de cierre de aire principal. Retire la boquilla de pulverización.



3. Si la unidad va a estar parada más de 24 días:

- Siga las indicaciones de **Estacionamiento de las varillas de las bombas de fluido** en la página 50.
 - Tape las salidas de fluido para mantener el disolvente en las líneas.
 - Llene las tuercas de empaquetadura de las bombas A y B con líquido sellador de cuellos (TSL).
4. Si se va a desconectar la unidad durante más de una semana, siga las indicaciones del apartado **Vaciado y limpieza del sistema completo (pulverizador nuevo o finalización del trabajo)** en la página 48.

Verificación del sistema

Graco recomienda hacer las siguientes pruebas a diario.

Pruebas de mezcla e integración



Use las pruebas siguientes para comprobar la mezcla y la integración adecuadas.

Prueba de mariposa

Con baja presión, caudal normal y sin una boquilla de pulverización instalada, dispense 12,7 mm (1/2 pulg.) de material en la hoja de metal hasta que se lleven a cabo múltiples cambios de ciclo en cada bomba. Doble el papel de aluminio sobre el fluido, ábralo y observe si hay material no mezclado (una apariencia amarmolada).

Prueba de curado

Pulverice un patrón continuo en un papel de aluminio con la presión de pulverización, caudal y tamaño de boquilla típicos, hasta que se hayan producido varios cambios de ciclo en cada una de las bombas. Apriete y suelte el gatillo con los intervalos típicos para la aplicación. No superponga ni cruce el patrón de pulverización.

Verifique el curado a diversos intervalos, listados en la hoja de datos del material. Por ejemplo, compruebe si el producto está seco al tacto pasando el dedo por todo el patrón de pulverización en el momento indicado por la hoja de datos. **NOTA:** Los puntos que tardan más en curarse indican una integración insuficiente.

Prueba de aspecto

Pulverice el material sobre un sustrato metálico. Observe las variaciones de color, brillo o textura que puedan indicar material mal catalizado.

Prueba de bombas y dosificación

Este test revisa los aspectos siguientes y debería llevarse a cabo cada vez que comience un nuevo trabajo, o si sospecha de un nuevo problema.

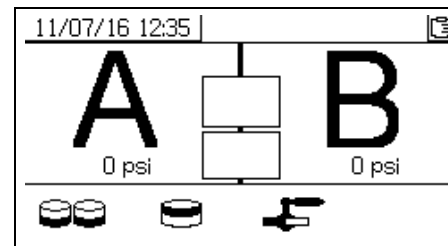
- Verifica que las bombas instaladas coincidan con las bombas seleccionadas en la pantalla de configuración dispensando exactamente 750 ml de cada material.


- Verifica que cada bomba mantenga el fluido contra la válvula de entrada de la bomba calándose en la carrera descendente.
- Verifica que cada bomba mantenga el fluido contra la válvula del pistón y empaquetaduras de la bomba calándose en la carrera ascendente.
- Verifica que cada válvula dosificadora mantenga el fluido y que no haya fugas externas entre la bomba y la válvula.
- Verifica que las válvulas de recirculación (AC, AD) están cerradas y no tienen fugas.
- Si se ha ajustado por peso el modo de relación de mezcla, esta prueba calibra la relación de mezcla por peso.

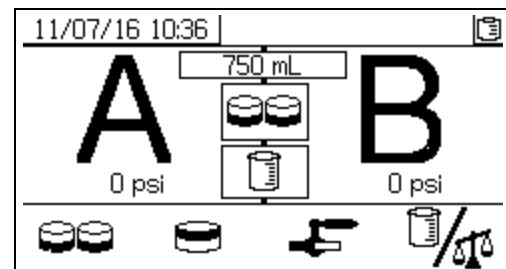
Esta prueba dispensará 750 ml de componente A y luego 750 ml de componente B. Dispense en vasos separadas de forma que el fluido pueda ser devuelto a los tanques de suministro.

Durante cada dispensación, el flujo parará una vez al calarse la carrera ascendente, una vez al calarse la carrera descendente y luego finalizará la dispensación. No cierre la válvula de muestreo hasta que pare el tercer flujo y la luz azul de la bomba (DK) se apague.



1. Acceda a las **Pantallas de prueba** (vea la página 86).



2. Seleccione  para realizar la prueba de bombas.

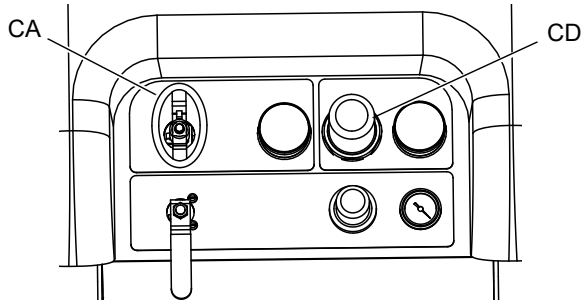


Si se ha ajustado por volumen el modo de relación del sistema, pueden medirse tanto volúmenes como pesos.

Pulse  para seleccionarlo.  representa el volumen, estándar en sistemas XM.

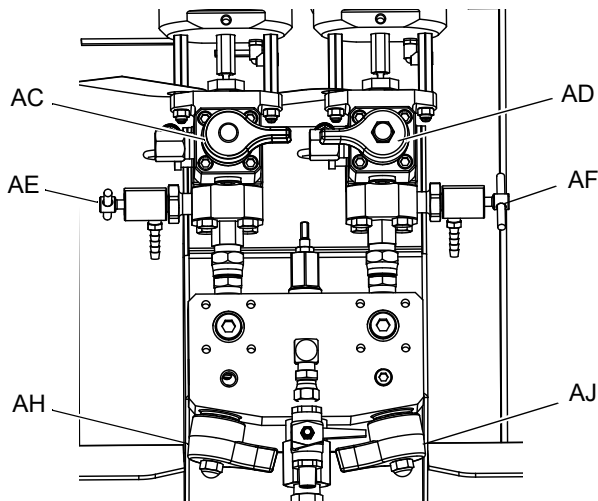
Verificación del sistema

3. Ponga a cero el regulador de aire de la bomba principal (CD). Abra la bomba principal y la válvula de aire (CA). Ajuste la presión del regulador de aire de la bomba principal (CD) a 0,35 MPa (3,5 bar, 50 psi).

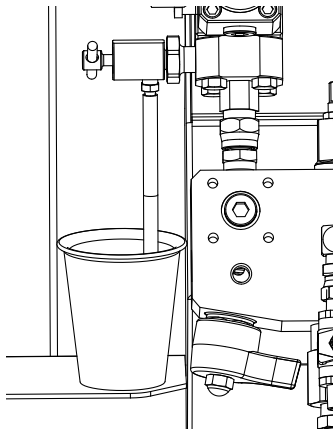



4. Suministre el fluido A:

- a. Cierre las válvulas de recirculación (AC, AD), las válvulas del colector de mezcla (AH, AJ) y ambas válvulas de muestreo (AE, AF).



- b. Coloque un recipiente limpio de 1000 cc (1 cuarto de galón) debajo de la válvula de muestreo A (AE).



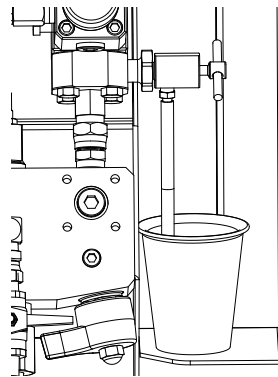
- c. Pulse . La luz de la bomba A (DK) se enciende.

- d. Abra y ajuste lentamente la válvula de muestreo A (AE) para lograr el caudal deseado. La bomba se para automáticamente; dos veces durante la prueba y de nuevo cuando se completa el suministro. La luz de la bomba A (DK) se apaga, la luz de la bomba B (DK) se enciende.

5. Cierre la válvula de muestreo A (AE).

6. Dispense fluido B como sigue:

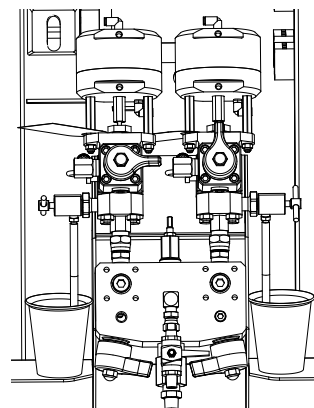
- a. Coloque un recipiente limpio de 1000 cc (1 cuarto de galón) debajo de la válvula de muestreo B (AF).



- b. Abra y ajuste lentamente la válvula de muestreo B para lograr el caudal deseado. La bomba se para automáticamente; dos veces durante la prueba y de nuevo cuando se completa el suministro. La luz de la bomba B (DK) se apaga.

- c. Cierre la válvula de muestreo B (AF).

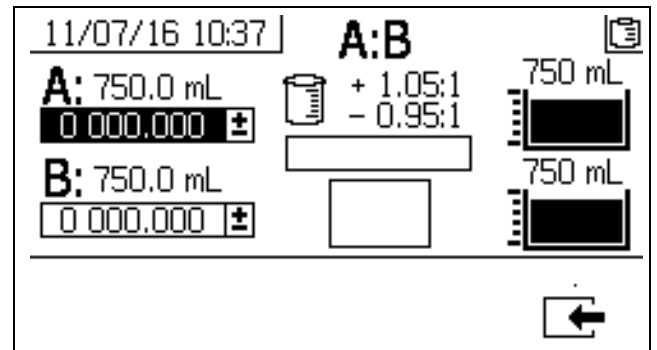
7. Compare las cantidades de fluido en los recipientes; deben ser iguales a 750 ml (25,3 oz. líquida) cada una. Repita la prueba si los fluidos no son iguales. Si el problema persiste, consulte **Códigos de alarma y resolución de problemas**, página 64



8. Devuelva el fluido usado en la prueba al recipiente de suministro correspondiente.

Confirmar prueba de bomba y dosificación

La pantalla Confirmar prueba de bomba y dosificación muestra cuando la prueba de bomba se y dosificación se completa sin errores. Dependiendo de la relación y de los modos de prueba del sistema, la información de la pantalla puede variar. Vea el Apéndice A, Pantallas de prueba (página 86) para ver estas variaciones. Esta información es para el modo de relación por volumen del sistema y un volumen de prueba, estándar en sistemas XM. Esta pantalla muestra el volumen deseado de material dispensado en cada vaso de precipitación por cada bomba dosificadora. Introduzca los dos volúmenes para determinar si el sistema está en modo de relación e introduzca sus resultados de prueba en los archivos de registro USB descargables.



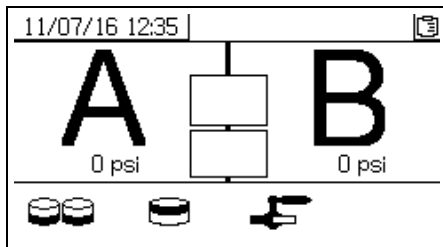
Prueba de dispensación de lote o de relación


Esta prueba suministra un volumen calculado de cada fluido basado en la relación. Los dos fluidos combinados igualan el tamaño del lote seleccionado.

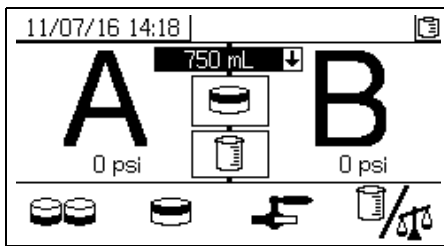
Siga este procedimiento para suministrar un lote (en un recipiente) para trabajos de retoque o para verificar una configuración de relación (use recipientes separados para los fluidos A y B).





Dispénselo en un recipiente con graduaciones no mayores del 5% de cada componente. Si la relación se conoce por peso, use una balanza para mayor precisión.

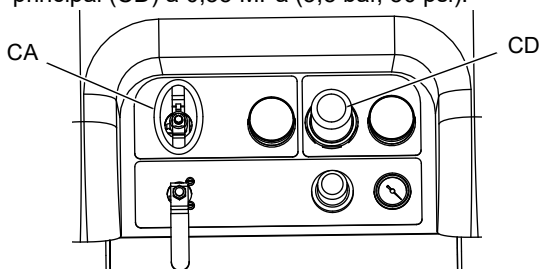
1. Acceda a las **Pantallas de prueba** (página 86).



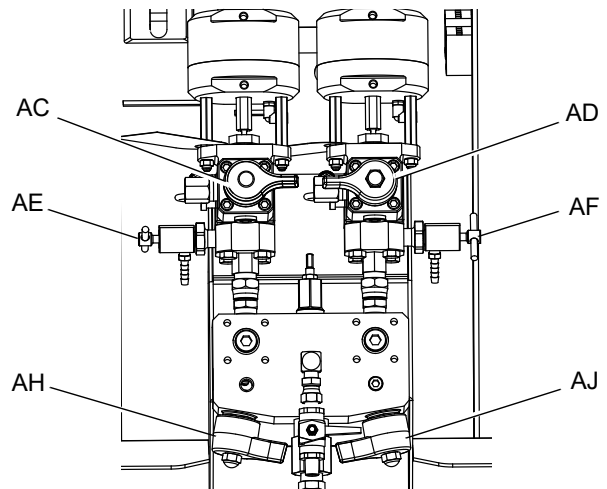
2. Seleccione  para ejecutar la prueba de suministro de lotes.



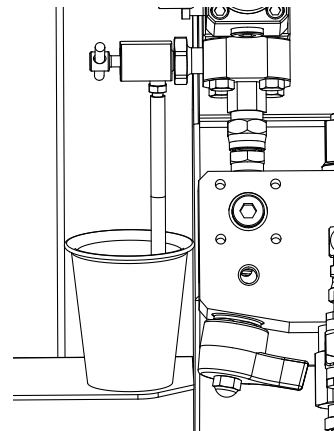
3. Ajuste las cantidades a suministrar desde 500 a 2000 ml (con incrementos de 250 ml) pulsando  para abrir el menú desplegable. Pulse después  y  para seleccionar el valor deseado. Pulse  para seleccionar ese valor.
4. Ponga a cero el regulador de aire de la bomba principal (CD). Abra la bomba principal y la válvula de aire (CA). Ajuste la presión del regulador de aire de la bomba principal (CD) a 0,35 MPa (3,5 bar, 50 psi).




5. Cierre las válvulas de recirculación (AC, AD), las válvulas del colector de mezcla (AH, AJ) y las válvulas de muestreo (AE, AF)..



6. Coloque un recipiente limpio debajo de la válvula de muestreo A (AE).

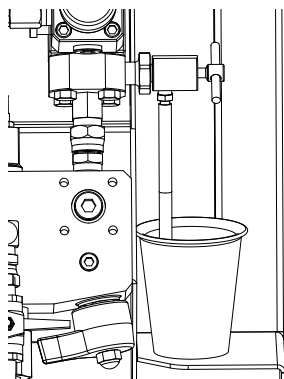


7. Pulse . Se enciende la luz de la bomba A.
8. Suministre el fluido A. Abra despacio y ajuste la válvula de muestreo A (AE) hasta alcanzar el caudal deseado. La bomba para automáticamente cuando se completa el suministro. La luz de la bomba A (DK) se apaga, la luz de la bomba B (DK) se enciende.
9. Cierre la válvula de muestreo A (AE).

10. Dispense fluido B como sigue:

- a. *Dispensado por lotes:* mueva el recipiente de debajo de la válvula de muestreo B (AF).

Comprobación de la relación de mezcla: coloque un recipiente limpio debajo la válvula de muestreo B (AF).



- b. Abra y ajuste lentamente la válvula de muestreo B (AF) para lograr el caudal deseado. La bomba para automáticamente cuando se completa el suministro. La luz de la bomba B (DK) se apaga.
- c. Cierre la válvula de muestreo B (AF).

11. *Dispensado por lotes:* agite el material hasta que esté bien mezclado.

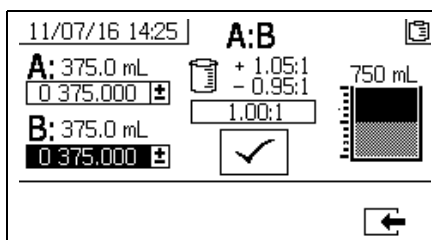
Comprobación de la relación de mezcla: compare los fluidos A y B dispensados.

Confirmación de la prueba de dispensado por lotes

La pantalla de confirmación de la prueba de dispensado por lotes muestra cuando la prueba del suministro de lotes se completa sin errores. Esta pantalla muestra la relación seleccionada entre las bombas dosificadoras y el volumen de material suministrado por cada bomba dosificadora.

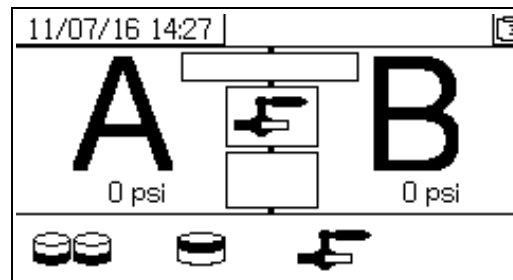
Lo gris en el fondo del vaso de laboratorio representa el volumen de material suministrado por la bomba A y lo negro en la parte superior del vaso de laboratorio representa el volumen de material suministrado por la bomba B.

Introduzca el volumen de cada muestra en las casillas de entrada A y B. El sistema calculará la relación y la indicará en la casilla si se encuentra dentro de la tolerancia. El resultado de la prueba se introduce también en el registro del dispositivo USB.






Prueba de fugas de las válvulas corriente abajo

Esta prueba confirma o resuelve los problemas de fugas en los componentes ubicados corriente abajo de las válvulas dosificadoras. Use esta prueba para detectar válvulas desgastadas o cerradas y para detectar fugas en las válvulas de circulación instaladas en un colector de mezcla remoto.

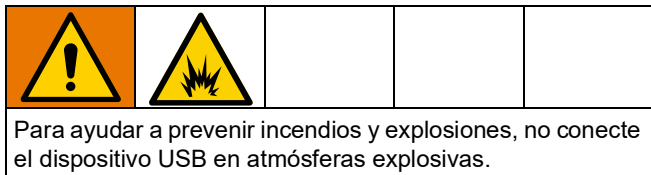


1. Cierre ambas válvulas de mezcla corriente abajo de las válvulas dosificadoras.
2. Cierre las válvulas de recirculación (AC, AD).
3. Acceda al modo de prueba en la pantalla de ejecución (control de fluido). Consulte las **Pantallas de prueba**

en la página 86. Seleccione  para ejecutar la prueba de fugas de las válvulas corriente abajo.

4. Seleccione . Pulse . Asegúrese de que las válvulas dosificadoras (AA, AB) están abiertas verificando que los LED azules están encendidos para ambas válvulas dosificadoras.
5. Si la prueba es exitosa, ambas bombas se calarán contra las válvulas corriente abajo cuando las válvulas dosificadoras (AA, BB) estén abiertas. Si se detecta algún movimiento en las bombas después de que se calaron, se emite una alarma que indica qué lado tiene una fuga.

Descarga de datos del dispositivo USB



Registros de USB

De forma predeterminada, los registros del pulverizador graban datos cada 60 segundos. Este intervalo de 60 segundos puede grabar aproximadamente 32 días de datos si se pulveriza 8 horas por día, 7 días por semana. Para cambiar el valor predeterminado, siga el apartado **Configuración de descarga**, página 56. Este registro puede contener hasta 18.000 líneas de datos.

Registro de relación 1

(Registro predeterminado para descargas) Los registros de relación de mezcla, hora, número de máquina, número de trabajo, objetivo de relación, relación de mezcla, volumen por lotes y tipo de relación de mezcla (volumen/peso) mientras el sistema está en modo de pulverización.

Registro de pulverización 2

El registro de pulverización graba información clave mientras el sistema está en el modo de pulverización. Graba las temperaturas A y B, presiones A y B, caudales A y B, totales de lote A y B, relaciones, ajustes de reductor, códigos de alarma y comandos.

Una vez que el registro de relación o pulverización está completo con datos nuevos, sobrescribe automáticamente los datos antiguos.

Después de que la información en el registro de pulverización o de relación ha sido descargada permanece en el módulo USB hasta que sea sobrescrita.

Registro de eventos 3

El registro de eventos graba todos los códigos de eventos generados en un período de dos años. Este registro se usará para solucionar problemas y no se puede borrar. Este registro puede contener hasta 39000 líneas de datos.

Registro de datos 4

El registro de datos graba (cada 120 segundos) todos los datos que se producen durante el modo de pulverización en un período de dos años. Este registro se usará para solucionar problemas y no se puede borrar. Este registro puede contener hasta 43000 líneas de datos.

El período de grabación de 120 segundos no se puede ajustar.

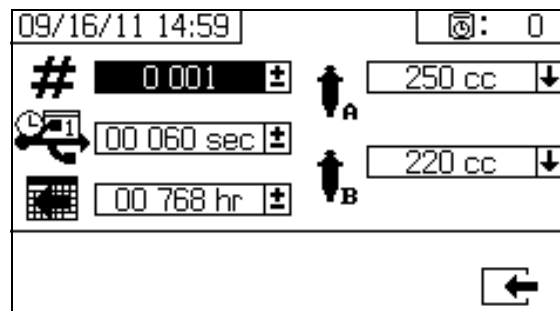
Configuración de descarga

Desplácese hasta la pantalla de configuración del sistema. Cambie la cantidad de horas de datos grabados para descargar

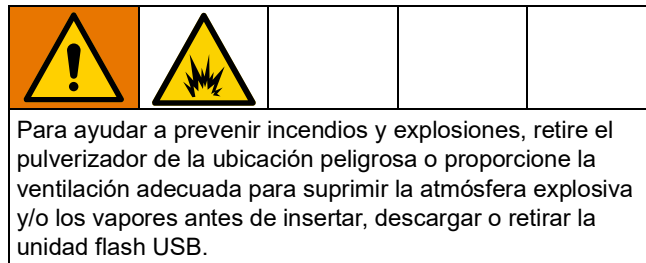
(de forma predeterminada son 768 horas) pulsando y

para pasar a . Pulse para hacer que el campo sea seleccionable. Pulse para desplazarse

por cada dígito. Pulse para guardar el nuevo dígito. Siga el mismo procedimiento para cambiar el intervalo en el que se grabarán los datos (el valor predeterminado es 60 s). Salga de la pantalla de configuración del sistema.




Procedimiento de descarga




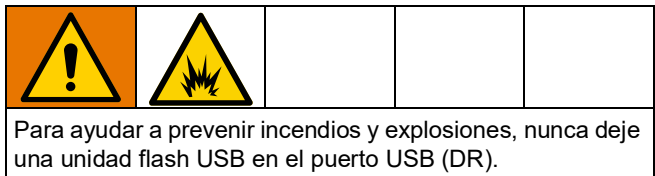
1. Inserte la unidad flash USB en el puerto USB (DR). Use únicamente unidades flash USB recomendadas por Graco; vea **Unidades flash USB recomendadas**, página 92.

Si se inserta la unidad flash USB mientras el pulverizador está en funcionamiento, este se parará.

2. La pantalla de descarga de USB se muestra automáticamente y el registro o registros seleccionados de descargan automáticamente. El símbolo de USB destella para indicar que la descarga está en desarrollo.

Para desactivar la descarga, presione  durante el proceso. Espere que el icono de USB deje de destellar y después retire la unidad flash USB.

3. El icono de USB deja de destellar cuando se completa la descarga. La casilla a continuación muestra , lo que indica que la descarga se realizó con éxito
4. Retire la unidad flash USB del puerto USB (DR).



5. Inserte la unidad de unidad flash USB en el puerto USB del ordenador.
6. La ventana de la unidad flash USB se abre automáticamente. En caso contrario, abra la unidad flash USB desde el Explorador de Windows®.

7. Abra la carpeta Graco.
8. Abra la carpeta del pulverizador. Si está descargando información desde más de un pulverizador, habrá más de una carpeta de pulverizador. Cada carpeta de pulverizador está etiquetada con el número de serie del dispositivo USB correspondiente.
9. Abra la carpeta DESCARGAS.
10. Abra la carpeta etiquetada con el número más alto. El número más alto indica la fecha de descarga más reciente.
11. Abra el archivo de registro. Los archivos de registro se abren en Microsoft® Excel® de forma predefinida. Sin embargo, pueden abrirse también con cualquier editor de texto o Microsoft® Word.

NOTA: Todos los registros del dispositivo USB se guardan en formato Unicode (UTF-16). Si abre el archivo de registro con Microsoft Word, seleccione la codificación Unicode.

Mantenimiento

Filtros

Revise, limpie y sustituya (si es necesario) los siguientes filtros una vez por semana. Asegúrese de seguir las indicaciones del apartado **Limpieza**, en la página 44, antes de realizar el mantenimiento de los filtros.

- Ambos filtros de la bomba; vea las instrucciones en el manual de la base de bomba.
- Filtro del colector de entrada de aire principal; consulte las instrucciones en el manual de reparación de su pulverizador, apartado Sustitución del elemento del filtro de aire.
- El filtro del regulador del aire (5 micras) en el conjunto de control de aire; consulte las instrucciones en el manual de reparación de su pulverizador, apartado Sustitución del elemento del filtro de aire.
- El colador del colector de mezcla del lado B; consulte el manual del colector de mezcla.

Juntas

Una vez a la semana, revise y apriete las juntas de cuello en ambas bombas y en las válvulas dosificadoras. Asegúrese de seguir las indicaciones del apartado **Limpieza de colector de mezcla, manguera y pistola de pulverización**, página 44, antes de apretar las juntas.

Procedimiento de limpieza



1. Asegúrese de que todo el equipo esté conectado a tierra. Siga , página 15.
2. Asegúrese de que la zona donde se limpiará el pulverizador esté bien ventilada; retire todas las fuentes de ignición.
3. Apague todos los calentadores y deje que el equipo se enfríe.
4. Limpie el material mezclado. Consulte el apartado **Limpieza de colector de mezcla, manguera y pistola de pulverización**, página 44.
5. Alivie la presión. Siga el **Procedimiento de descompresión**, página 43.
6. Pare el pulverizador y desconecte toda la alimentación. Siga las indicaciones de **Parada de todo el sistema**, página 50.
7. Limpie las superficies externas usando solo un paño mojado en disolvente que sea compatible con el material a pulverizar y las superficies a limpiar.
8. Deje pasar tiempo suficiente para que se seque el disolvente antes de usar el pulverizador.

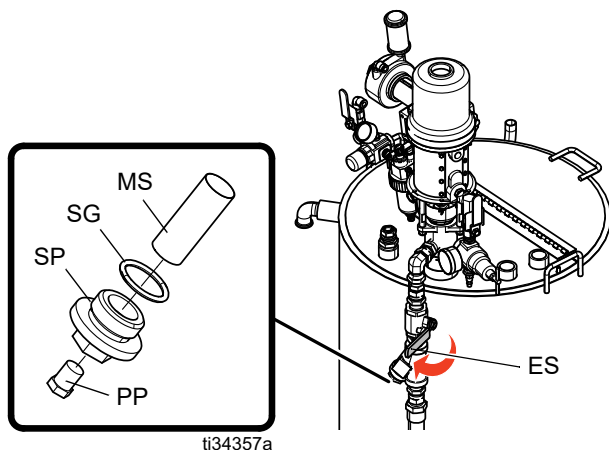
Tolva

Limpieza de la malla del colador de entrada



Los coladores de entrada filtran las partículas que podrían obstruir las válvulas de retención de entrada de la bomba. Inspeccione a diario las mallas como parte de la rutina de puesta en marcha, y límpielas según sea necesario.

1. Asegúrese de que todas las bombas estén apagadas y cierre la válvula del colador en Y (ES).
2. Coloque un recipiente debajo de la base del colador para recoger el fluido cuando quite el tapón del colador.
3. Retire la malla del colector del colador. Limpie minuciosamente la malla (MS) con un disolvente compatible y sacúdala para secarla.



4. Inspeccione la malla. No debe estar obstruido más de un 25 % de la malla. Si está obstruido más del 25 % de la malla, sustitúyala. Inspeccione la junta y reemplácela si es necesario. Consulte el manual de la tolva calefactada para ver los componentes de repuesto.
5. Asegúrese de que el tapón del tubo (PP) esté enroscado en el tapón del colador (SP). Ponga en su sitio el tapón del colador (SP) con la malla (MS) y la junta (SG) y apriételo. No apriete en exceso el tapón del colador, deje que la junta haga la estanqueidad.
6. Abra la válvula del colador en Y (ES). Asegúrese de que no haya fugas y limpie el equipo con un paño.

Comprobación del nivel de fluido calefactor

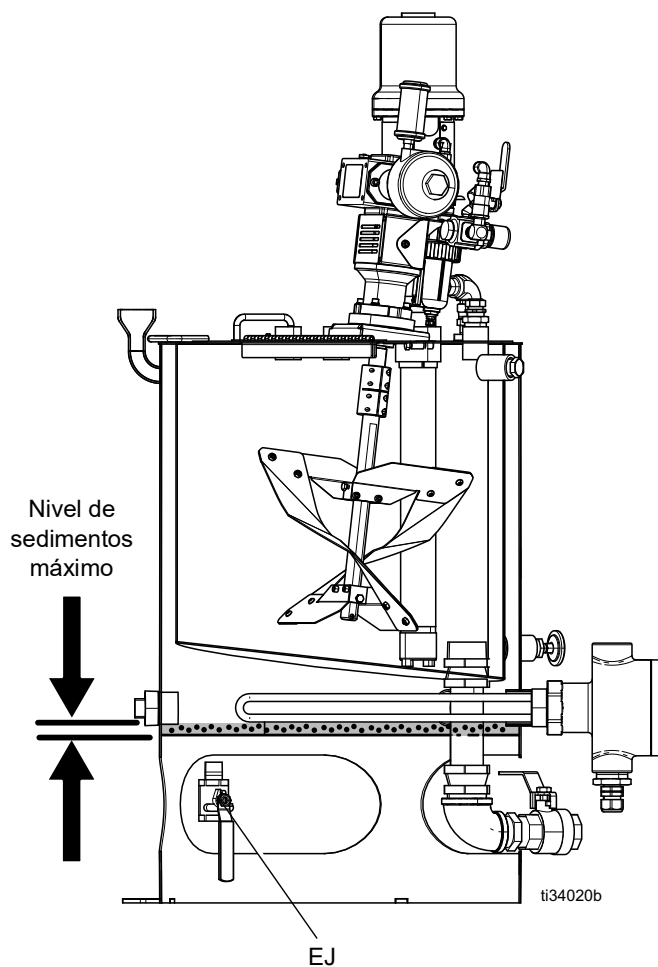
Puede producirse una evaporación de fluido gradual. Compruebe mensualmente el nivel del fluido calefactor. Añada fluido según haga falta.

AVISO

Las temperaturas de congelación pueden causar daños que pueden provocar fugas de fluido calefactor en el armario de terminales. Para evitar daños, no exponga la unidad a temperaturas de congelación.

Drenaje del fluido calefactor

Sustituya el fluido calefactor una vez al año para mejorar el rendimiento térmico y aumentar la vida útil del elemento calentador. Mantenga el elemento calentador por encima de los depósitos de sedimentos. Los sedimentos se vaciarán por la válvula de drenaje del fluido calefactor (EJ).

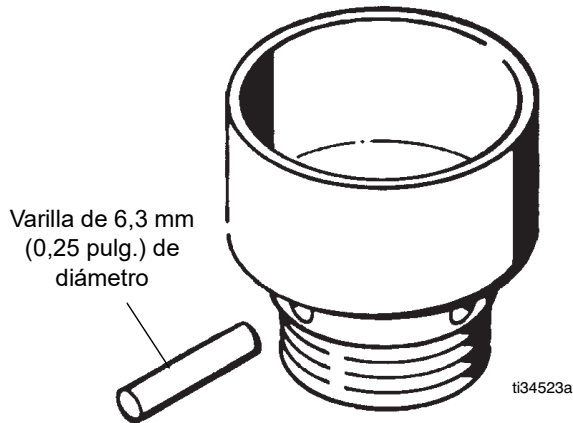


NOTA: El calentador por inmersión no funcionará con depósitos de sedimentos.

Bombas de alimentación



- Mantenga la tuerca de empaquetadura/vaso de lubricante llena de líquido sellador de cuellos (TSL™) de Graco o un disolvente compatible para prolongar la duración de la empaquetadura.



- Ajuste la tuerca de la empaquetadura cada semana de forma que quede lo suficientemente apretada para evitar fugas. Utilice una llave inglesa o una varilla de 6,3 mm (0,25 pulg.) de diámetro para apretar la tuerca. No apriete en exceso.
- Nunca deje la bomba ni las mangueras llenas de agua o aire. Para evitar la corrosión, descargue el agua y todo el aire del sistema y déjelo lleno de esencias minerales o un disolvente a base de aceite.

Agitadores

AVISO

Para evitar fallos del motor neumático y posibles daños al equipo, mantenga siempre el motor neumático bien lubricado con lubricante para motores neumáticos.

- Después de las primeras 100 horas o de dos semanas de funcionamiento, cambie el aceite del reductor de engranajes. Tras eso, cambie el aceite cada 2500 horas o seis meses (lo que suceda primero) de funcionamiento en condiciones normales. Hay que cambiar el aceite con más frecuencia en condiciones de funcionamiento severas o en atmósferas que contengan demasiada humedad o abrasivos. Consulte el manual del agitador para ver el procedimiento para cambiar el aceite.
- Si el motor neumático funciona de manera lenta o poco eficiente, límpielo (vea el manual del agitador).

Configuración de XM y consejos

Siga los procedimientos iniciales de **Configuración inicial del sistema** a partir de las páginas 17 y los procedimientos de **Funcionamiento básico** a partir de la página 32 para que dejar el sistema listo para pulverizar. A continuación, se dan algunos consejos adicionales para garantizar que su sistema siga funcionando sin problemas.

Suministro de aire

- Asegúrese de que el solenoide del filtro/regulador de aire detrás del tablero de aire está configurado a 80-85 psi como mínimo. Consulte el apartado **Códigos de alarma y resolución de problemas** en la página 64.
- Verifique que el elemento del filtro de aire del solenoide del filtro/regulador de aire detrás del panel de aire esté limpio.

Calibración

- Ajuste el reductor de fluido del lado B de manera que el promedio del gráfico de barras de calibración se centre en la mitad derecha. Esto significa que la válvula dosificadora "B" está abierta entre un 25% y un 75% del tiempo.
- Asegúrese de que las tuercas de empaquetadura de la aguja de la válvula dosificadora no están demasiado apretadas. Deben estar ajustadas con holgura si no hay presión de fluido en la válvula.

Formación de hielo en el motor

Los motores neumáticos acumulan hielo en las válvulas de escape y el silenciador bajo condiciones de calor y humedad o en condiciones de ambiente frío. Puede causar pérdida de presión o calada del motor.

- La presión del fluido "B" siempre debe ser entre un 15% y un 30% mayor que la presión "A".
- Una diferencia de presión mayor indica formación de hielo en el motor "A".
- Una diferencia de presión menor o negativa indica formación de hielo en el motor "B".
- Asegúrese de que las válvulas de purga antihielo del motor XL estén abiertas para purgar aire caliente a través del hielo si este llegara a formarse.
- Asegúrese de que el motor se deje activo cuando no esté pulverizando para mantener el aire de purga interna funcionando. Deje el motor activo en modo de pulverización para mantener conectado el aire de purga.

Restricciones o pérdida de presión

- Use siempre pantallas filtrantes en las bases de bomba XM. Las bombas tipo con filtro se proveen con rejillas de malla 60. También se suministran elementos malla 30 opcionales.
- Siempre use un filtro de pistola. En la pistola se provee malla 60. Verifique que el mezclador estático esté limpio.
- Los colectores de mezcla anteriores (2009) tenían una rejilla malla 40 en el lado B. La rejilla se puede taponar con los materiales que llenaron los fluidos del lado "B".

Aplicaciones con colector de mezcla remoto

Asegúrese de que el kit de salida del colector de mezcla remoto está instalado. Vea el manual de piezas de reparación de XM. El kit incluye válvulas de retención de salida que aíslan los sensores de presión de la bomba de las mangueras de salida y una válvula reductora del lado “B” para la salida de la máquina.

Las máquinas con colector remoto anteriores no incluían la válvula reductora “B” de fábrica.

- Asegúrese de que los tamaños de las mangueras de salida “A” y “B” dimensionen el volumen equilibrado próximo a la relación de mezcla. Los tamaños de manguera desequilibrados pueden causar pelotones fuera de relación en el colector de mezcla durante las transiciones de presión y/o caudal. Vea el manual de los kits de colector de mezcla XM.

- Si se usa una manguera integradora y una manguera de mezcla de tamaño mínimo, asegúrese de que “Fast Dosing” (dosificación rápida) está seleccionado en las pantallas de configuración.

Versión de software

- Asegúrese de que todos los módulos del sistema usen software del mismo token. Las versiones de software diferentes pueden no ser compatibles.
- La última versión de software para cada sistema se puede encontrar en Tech Support (asistencia técnica) de www.graco.com.

Información de diagnóstico por LEDs

Las siguientes señales, diagnósticos y soluciones de LED son las mismas para el módulo de pantalla, módulo de control de fluido y módulo USB. Los LED están ubicados cerca del cable del módulo de alimentación.

Señal LED de estado del módulo	Diagnóstico	Solución
Verde encendido	El sistema está alimentado y el voltaje de la fuente de alimentación es mayor que 11 V CC.	-
Amarillo	Comunicación interna en curso	-
Rojo fijo	Error de hardware	Sustituya el módulo de pantalla, módulo de control de fluido o módulo USB.
Rojo destellando rápido	Cargando software	-
Rojo destellando lento	Error de token	Retire y vuelva a cargar el token de software.

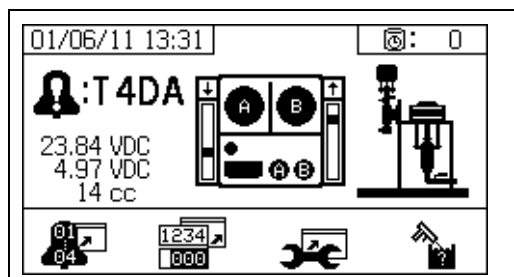
Resolución de problemas

NOTA: Consulte el manual de reparaciones y piezas de XM para ver instrucciones de resolución de problemas y reparaciones que no involucren alarmas.

Alarmas

Visualización de alarmas

Cuando se produce una alarma, aparece automáticamente la pantalla de información de alarmas. Muestra el código de alarma actual junto a un icono con forma de campana. Muestra también la ubicación de la alarma con vistas superior y lateral del pulverizador.



Hay dos niveles de alarmas: advertencias y avisos. El icono con forma de campana indica una alarma. El icono con forma de campana fijo con un signo de admiración y tres alertas audibles indican una advertencia. Y un icono con forma de campana perfilada hueca y una única alerta audible indican un aviso.

Los avisos son notificaciones que requieren atención no inmediata. Las alarmas requieren corrección inmediata, por lo tanto, paran automáticamente el funcionamiento del pulverizador.

Esta pantalla también muestra información de diagnóstico. Hay tres líneas de datos en el lado izquierdo. La línea superior muestra la alimentación eléctrica. Debe ser:

- Sistema PFP para ubicaciones no peligrosas: 23-25 voltios
- Sistema PFP para ubicaciones peligrosas: 10-14 voltios

La línea central muestra el voltaje suministrado a todos los sensores conectados al Módulo de control de fluido avanzado. Este debe estar entre 4,9 y 5,1 V.

La tercera línea muestra el tamaño de dosificación de la bomba del lado A. El valor visualizado en volúmenes de centímetros cúbicos (cc) es el volumen bombeado en el lado A cuando está cerrada la válvula dosificadora del lado B. Optimizando la restricción del sistema mantendrá este valor bajo y se garantiza una mezcla correcta del material.

El centro de la pantalla muestra los gráficos de barras verticales con información del sensor lineal y del interruptor de láminas. La información del lado A está a la izquierda y la información del lado B está a la derecha. La posición del sensor lineal se muestra en el gráfico de barras que sube y baja cuando la bomba se mueve. Este gráfico de barras se debe mover desde el tope al fondo para coincidir con cada carrera de la bomba.

El estado de los dos interruptores de láminas de cada motor neumático se muestra con la flecha arriba de cada gráfico de barras vertical.

Icono	Función
	Moviéndose hacia arriba
	Moviéndose hacia abajo
	Cambio de ciclo superior
	Cambio de ciclo inferior
	Ambos interruptores de láminas están activos. Inicio de cambio de ciclo o problema de formación de hielo en el motor.
	En blanco: Sin señal del interruptor de láminas - error

Diagnóstico de alarmas

Consulte el apartado **Códigos de alarma y resolución de problemas** para encontrar las causas y las soluciones para cada código de error.

Borrado de alarmas

Pulse para borrar alarmas y avisos. En la pantalla de información de alarmas pulse para volver a la pantalla de ejecución (control de fluido).

Códigos de alarma y resolución de problemas

Consulte en el manual de Reparación-Piezas de los pulverizadores multicomponente XM la resolución de problemas que no involucren alarmas.

Código de alarma	Problema de la alarma	Cuándo está activa	Causa	Solución
DAAX DABX	Embalamiento de la bomba, más de 80 cpm durante 10 segundos.	Siempre	Sin material en la bomba o las líneas; sin restricción de fluido.	Rellene con material los tanques o mangueras; instale la boquilla de fluido.
DDAX DDBX	Cavitación de la bomba; se sumerge más de 1/2 de carrera.	Pulverización	Sin fluido o válvula cerrada.	Rellene el suministro y abra la válvula de entrada.
			El material está demasiado frío o espeso.	Aumente la temperatura del material para reducir la viscosidad. Siga las indicaciones de Calentamiento del fluido , página 40. Corte el material con agitación para reducir la viscosidad.
			La válvula de retención de entrada de la bomba no cierra.	Elimine los residuos de la válvula de retención. O sustituya la bola, el asiento o la junta.
			La bomba de alimentación no suministra material.	Verifique la bomba de alimentación (si se usa).
			Colador de entrada obstruido (si se usa).	Verifique y limpie el colador. Consulte el manual de reparación de su dosificador.
F7AX F7BX	El sistema detecta un movimiento inesperado de la bomba (caudal de fluido).	Pulverización	Válvula de recirculación o válvula dosificadora abierta o con fugas más de cinco segundos.	Cierre o repare la válvula de recirculación y ejecute la prueba de bombas. Siga las indicaciones de la Prueba de bombas y dosificación , página 51.
F8RX	No se produce movimiento alguno en modo de circulación	Circulación	La bomba no se ha movido durante 5 segundos mientras está en modo de circulación. Puede que el usuario haya intentado pulverizar en modo de circulación.	Utilice el modo de pulverización para aplicaciones de pulverización.
P1AX P1BX	Presión baja.	Pulverización, prueba de bombas, prueba de fugas	La presión del fluido está por debajo de 7 MPa (70 bar, 1000 psi) para el modo de pulverización o por debajo de 10,3 MPa (1500 psi, 103 bar) para los modos de prueba.	Aumente la presión en el regulador de aire principal.
P4AX P4BX	Presión alta.	Siempre	La presión de fluido es superior a la máxima.	Disminuya el regulador principal de aire.
P4RE	Presión alta.	Manguera	La presión es superior al límite máximo de aviso de 21 MPa (210 bar, 3000 psi) en el lado A.	Disminuya la presión del regulador de aire de la bomba.
P5RE	Presión alta.	Manguera	La presión es superior al límite máximo de advertencia de 35,9 MPa (359 bar, 5200 psi) en el lado A.	Disminuya la presión del regulador de aire de la bomba.

Código de alarma	Problema de la alarma	Cuándo está activa	Causa	Solución
P9AX	La presión de la bomba A es anormalmente baja comparada con la presión de la bomba B.	Pulverización	La formación de hielo en el motor neumático A causa restricciones y presión de fluido menor.	Abra los controles del aire de purga antihielo del motor neumático. Deje que se derrita el hielo. Seque el aire comprimido. Caliente el aire comprimido.
				Use una boquilla más pequeña.
			La bomba A se agarrota.	Repare la base de bomba. Consulte el manual de reparación de su dosificador.
		El motor A se cuelga.	Repare el motor neumático. Consulte el manual de reparación de su dosificador.	
P9BX	La presión de la bomba B es anormalmente baja comparada con la presión de la bomba.	Pulverización	La formación de hielo en el motor neumático B causa restricciones y presión de fluido menor.	Abra los controles del aire de purga antihielo del motor neumático. Deje que se derrita el hielo. Seque el aire comprimido. Caliente el aire comprimido.
				Use una boquilla más pequeña.
			La bomba B se agarrota.	Repare la base de bomba. Consulte el manual de reparación de su dosificador.
QDAE	Alarma de tamaño de dosificación A	Pulverización	El tamaño de dosificación de fluido es mayor de 45 cc cuando se desactiva la dosificación rápida.	Ajuste la restricción de fluido del lado B. Siga las indicaciones de Ajuste de la restricción de la salida B de la máquina , página 42.
			El tamaño de dosificación de fluido es mayor de 30 cc cuando se activa la dosificación rápida.	Disminuya la velocidad del motor neumático con una boquilla menor.
QTAE	Aviso de tamaño de dosificación A	Pulverización	El tamaño de dosificación de fluido es mayor de 35 cc cuando se desactiva la dosificación rápida.	Ajuste la restricción de fluido del lado B. Siga las indicaciones de Ajuste de la restricción de la salida B de la máquina , página 42.
			El tamaño de dosificación de fluido es mayor de 20 cc cuando se activa la dosificación rápida.	Disminuya la velocidad del motor neumático con una boquilla menor.
R1BE	Relación B baja (subdosificación de B); el sistema no suministra suficiente componente B.	Pulverización	La válvula dosificadora B no abre.	Verifique la señal de aire a la válvula.
			Válvula del colector de mezcla B cerrada.	Abra la válvula de colector de mezcla verde.
			Filtro de la bomba obstruido en el lado B.	Use una rejilla malla 30 como alternativa. Consulte el número de pieza en el manual de su bomba.
			Limpié el filtro de salida de la bomba B. consulte el manual de su bomba.	

Código de alarma	Problema de la alarma	Cuándo está activa	Causa	Solución
R4BE	Relación B alta (sobredosificación de B), el sistema suministra demasiado componente B.	Pulverización	La válvula dosificadora B no cierra.	Efectúe la prueba de bombas en busca de fugas. Siga las indicaciones de la Prueba de bombas y dosificación , página 51.
				Afloje la tuerca de empaquetadura de la válvula. Consulte el manual de reparación de su dosificador.
				Verifique la señal de aire en la parte superior de la válvula
				Repare la válvula o el solenoide de aire. Consulte el manual de reparación de su dosificador.
			Sin restricción de B en el colector de mezcla.	Aumente la restricción de B girando el vástago del reductor en sentido de las agujas del reloj. Siga las indicaciones de Ajuste de la restricción de la salida B de la máquina , página 42.
			Filtro de la bomba obstruido en el lado A.	Limpie el filtro. Consulte el manual 311762.
				Use una rejilla malla 30 como alternativa. Consulte el número de pieza en el manual de su bomba.
			El aire de entrada cae por debajo de 0,55 MPa (5,5 bar, 80 psi) durante la pulverización. La válvula dosificadora B no cierra correctamente.	Verifique los filtros de aire. Consulte el manual 313289.
	Use una manguera de aire más grande.			
	Use un compresor más grande.			
	Use boquillas de pistola más pequeñas o menos pistolas para reducir el caudal.			
	Regulador de aire del solenoide configurado debajo de 0,55 MPa (5,5 bar, 80 psi)	Ajuste el regulador de aire.		
R5BE	Los tamaños de la dosificación no están optimizados.	Pulverización	La válvula dosificadora funciona cerca de los límites de temporización alta o baja.	Ajuste el vástago del reductor del colector de mezcla B en sentido de las agujas del reloj como lo indica el gráfico de barras en la pantalla del reductor. Siga las indicaciones de Ajuste de la restricción de la salida B de la máquina , página 42.
R5DX	Sistema no calibrado en modo peso	Pulverización	El sistema no ha sido calibrado.	Realice la Prueba de bombas y dosificación , página 51, y la Prueba de dispensación de lote o de relación , página 54 para calibrar el sistema para el modo de peso. Haga funcionar el sistema en modo volumen.
				Haga funcionar el sistema en modo volumen.
R9BE	El sistema detectó cinco alarmas R4BE (relación B alta) o cinco alarmas R1BE (relación B baja) en cinco minutos. El pulverizador para durante cinco minutos para resolver el problema.	Pulverización	Vea las causas de las alarmas R4BE o R1BE.	Vea las soluciones de las alarmas R4BE o R1BE. Limpie el material mezclado si es necesario y purgue el material mezclado fuera de relación para sacarlo de la manguera.

Código de alarma	Problema de la alarma	Cuándo está activa	Causa	Solución
Prueba de bombas (se recomienda la verificación diaria)				
DEAX DEBX	La bomba no se mueve durante 10 minutos.	Estacionamiento o prueba de bombas	Las válvulas de recirculación no estaban abiertas para permitir el flujo.	Abra las válvulas de recirculación.
DFAX DFBX	La bomba no se caló contra la presión de fluido únicamente en la carrera ascendente.	Prueba de bombas	La válvula de retención del pistón de la bomba, las empaquetaduras de pistón o la válvula dosificadora no retienen la presión de fluido.	Limpie la bomba. Siga las indicaciones de Vaciado y limpieza del sistema completo (pulverizador nuevo o finalización del trabajo) , 48. Vuelva a verificar. Retire, limpie y repare la base de bomba. Consulte el manual 313289.
DGAX DGBX	La bomba no se caló contra la presión de fluido únicamente en la carrera descendente.	Prueba de bombas	La válvula de retención de la entrada de la bomba o la válvula dosificadora está sucia o dañada.	Retire el alojamiento de entrada y limpie e inspeccione. Consulte el manual de reparación de su dosificador.
Alarmas generales de componentes del sistema				
CACP	La pantalla no tiene señal.	Siempre	Sin señal de comunicaciones en la pantalla.	Verifique las conexiones de cables. Sustituya la pantalla.
			La máquina se desconecta de la alimentación eléctrica en el modo de pulverización.	Consulte el manual de reparación de su dosificador. Pulse el botón de parada antes de desconectar la alimentación eléctrica.
DJAX DJBX	El sensor lineal del motor de la bomba no tiene señal.	Siempre	Sin señal del sensor lineal del motor.	Intercambie los sensores A y B. Sustituya el sensor si el problema acompaña al sensor. Consulte el manual de reparación de su dosificador.
			Se enchufó el sensor lineal mientras la alimentación eléctrica está conectada.	Apague y vuelva a encender el pulverizador. No enchufe el sensor lineal mientras la alimentación está conectada.
			Mala conexión dentro del módulo de control de fluido.	Sustituya el módulo de control de fluido. Consulte el manual de reparación de su dosificador.
	El sensor lineal de la bomba del motor está fuera de rango.	Siempre	El sensor lineal está fuera de rango.	Sustituya el sensor o el imán del sensor. Consulte el manual de reparación de su dosificador.
DKAX DKBX	Fallo del interruptor de láminas del motor de la bomba; faltan las señales de ambos interruptores.	Siempre	El pulverizador no está correctamente conectado a tierra.	Consulte , la página 15.
			Malas conexiones de cable del motor o mala conexión del interruptor de láminas.	Intercambie los cables de los motores A y B. Sustituya el cable si el problema persiste. En caso contrario, sustituya el conjunto del sensor de láminas. Consulte el manual de reparación de su dosificador.
			El cable del interruptor de láminas se enchufó mientras la alimentación eléctrica está conectada.	Apague y vuelva a encender el pulverizador. No enchufe el cable del interruptor de láminas mientras la alimentación está conectada.
			Mala conexión dentro del módulo de control de fluido.	Sustituya el módulo de control de fluido. Consulte el manual de reparación de su dosificador.

Código de alarma	Problema de la alarma	Cuándo está activa	Causa	Solución
F6AK	Aviso de falta de señal del interruptor de láminas del motor neumático A.	Siempre	El interruptor de láminas no ve el imán del motor neumático.	Sustituya el imán del interruptor de láminas del motor neumático.
			Los interruptores de láminas están en mal estado.	Sustituya el interruptor de láminas del motor neumático. Evite la formación de hielo en el motor neumático. Vea los avisos P9A y P9B.
			El motor neumático está acumulando hielo.	
F6BK	Aviso de falta de señal del interruptor de láminas del motor neumático B.	Siempre	El interruptor de láminas no ve el imán del motor neumático.	Sustituya el imán del interruptor de láminas del motor neumático.
			Los interruptores de láminas están en mal estado.	Sustituya el interruptor de láminas del motor neumático. Evite la formación de hielo en el motor neumático. Vea los avisos P9A y P9B.
			El motor neumático está acumulando hielo.	
F6AJ	Aviso de salto del sensor lineal del motor neumático A.	Siempre	El sistema agotó el fluido.	Añada fluido al sistema.
			El sensor lineal está en mal estado.	Sustituya el sensor lineal.
F6BJ	Aviso de salto del sensor lineal del motor neumático B.	Siempre	El sistema agotó el fluido.	Añada fluido al sistema.
			El sensor lineal está en mal estado.	Sustituya el sensor lineal.
P6AX P6BX	Fallo del sensor de presión; sin señal.	Siempre	El sensor de presión o el cable están defectuosos en el lado indicado.	Sustituya el conjunto de sensor y cable. Consulte el manual de reparación de su dosificador.
V2MX	Control de voltaje bajo.	Siempre	El voltaje de alimentación cae por debajo de 9 V CC.	Cambie el filtro del aire en el regulador del filtro de control. Consulte el manual de reparación de su dosificador.
				Compruebe que la configuración de presión sea 0,13 MPa (1,3 bar, 18 psi) en el regulador de aire de la turbina.
				Verifique el voltaje en la pantalla de información.
			La turbina no gira con aire conectado.	Sustituya el cartucho de la turbina de aire. Consulte el manual de reparación de su dosificador.
Advertencias de mantenimiento opcionales configurables por el usuario				
*MAAX *MABX	Mantenimiento de la bomba.	Siempre, si está habilitado	El uso de la bomba excede el límite configurado por el usuario. Mantenimiento pendiente.	Realice el mantenimiento a la bomba. Consulte el manual de reparación de su dosificador.
*MEAX *MEBX	Mantenimiento de la válvula dosificadora.	Siempre, si está habilitado	El uso de la válvula dosificadora excede el límite configurado por el usuario. Mantenimiento pendiente.	Servicio de la válvula dosificadora. Consulte el manual de reparación de su dosificador.
*MGPX	Mantenimiento del filtro del aire.	Siempre, si está habilitado	El filtro de aire excede el límite configurado por el usuario. Mantenimiento pendiente.	Dé servicio al filtro del aire principal y a filtro del regulador de control. Consulte el manual de reparación de su dosificador.
*P5AX *P5BX	La presión excedió los límites de alarma.	Pulverización	La presión excedió los límites de alarma superior e inferior durante más de 15 segundos.	Ajuste el regulador de presión de la bomba, sustituya las boquillas o ajuste el punto de ajuste deseado.

Código de alarma	Problema de la alarma	Cuándo está activa	Causa	Solución
Límites de pulverización opcionales configurables por el usuario				
*P2AX P2BX	La presión excedió los límites de aviso.	Pulverización	La presión excedió los límites de aviso superior o inferior durante más de 15 segundos.	Igual que con la P5A o la P5B precedente.
*QPDX	El tiempo de vida útil expiró. El fluido mezclado se curará en las mangueras, mezclador y pistola.	Pulverización	No se ha pulverizado volumen suficiente para mantener el fluido mezclado fresco en la manguera integradora, mezclador, manguera flexible de conexión y pistola de pulverización.	Pulverice fluido o limpie para descargarlo. Se reposiciona cuando deje el modo de pulverización. Siga las indicaciones de Pulverización , página 41, o de Limpieza , página 44.
*T2DA T2DB	La temperatura excedió los límites de aviso.	Pulverización	La temperatura de fluido excedió los límites alto o bajo durante más de cuatro minutos.	Igual que con la T5A o la T5B precedente.
*T5DA T5DB	La temperatura excedió los límites de alarma.	Pulverización	La temperatura de fluido excedió los límites de alarma alto o bajo durante más de cuatro minutos.	<p>Si la temperatura de fluido es demasiado baja, vuelva al modo de circulación para aumentarla. Ajuste el punto de ajuste del calentador si es necesario. Siga las indicaciones de Calentamiento del fluido, página 40.</p> <p>Si la temperatura de fluido es demasiado alta, baje el punto de ajuste del calentador y vuelva al modo de circulación para enfriarla. Siga las indicaciones de Calentamiento del fluido, página 40.</p> <p>Ajuste del punto de ajuste de la temperatura deseada. Siga las indicaciones de Calentamiento del fluido, página 40.</p>

Posibles alarmas posibles por modo

La tabla siguiente describe las alarmas que se pueden recibir al usar el sistema. Las alarmas se clasifican según cada modo.

Modo	Lógica de control	Alarmas
Pulverización	Las válvulas dosificadoras se cierran para las pruebas de inicio; la luz verde destella.	--
	Si la presión del fluido es inferior a 7 MPa (70 bar, 1000 psi), PARAR.	P1AX
	Si las bombas se mueven (indicando fugas internas), PARAR.	F7AX, F7BX
	Si la presión de fluido es de más del 103% del máximo permitido, el motor neumático se para hasta que caiga la presión de fluido.	Ninguno
	Si la presión es superior a 110% del máximo autorizado, PARAR.	P4BX
	La válvula dosificadora A se abre y la válvula dosificadora B efectúa ciclos para mantener la relación.	--
	Las luces A y B se encienden cuando las válvulas dosificadoras funcionan.	--
	Si no hay suficiente componente B para mantener la relación, la válvula dosificadora A se cierra momentáneamente.	R5BE
	Si el componente A o el B están a más del 5% del punto de ajuste de la relación, PARAR.	R1BE, R4BE
	Si el tamaño de la dosis A es demasiado grande, PARAR.	QDAE
	Las válvulas dosificadoras A y B se cierran momentáneamente en el cambio de ciclo de cada bomba.	--
	Modo de pulverización activado con sistema en Modo Peso y sin calibrar.	R5DX
Estacionar	Ambas válvulas dosificadoras se abren; se encienden las luces azules A y B.	--
	El usuario abre las válvulas de circulación o las pistolas de pulverización. Cuando la bomba llega al extremo inferior de la carrera, la luz azul se apaga.	--
	Si el estacionamiento no se completa en 10 minutos, cierre el aire a ambos motores.	DEAX, DEBX
Circulación	Las válvulas dosificadoras A y/o B se cierran y se enciende el motor neumático.	--
	Si la presión de fluido excede 21,0 MPa (210 bar, 3000 psi) en la bomba A, se muestra un aviso luminoso de color amarillo.	P4AX
	Si la presión del fluido excede 39,2 MPa (392 bar, 5600 psi) en la bomba A, PARAR.	P4AX
	Si no hay movimiento en 10 minutos, cierre el aire a ambos motores.	DEAX, DEBX
	La bomba no se ha movido durante 5 segundos mientras está en modo de circulación.	F8RX

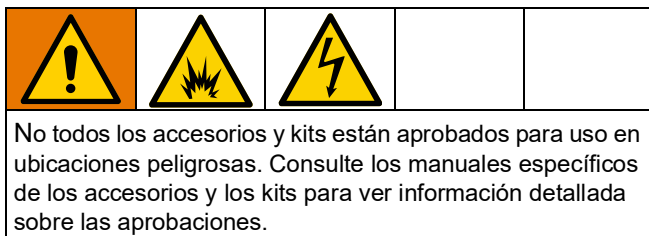
Modo	Lógica de control	Alarmas
Prueba de bombas	Ambas válvulas dosificadoras se cierran; parpadea la luz verde.	--
	Si la presión del fluido es inferior a 7,0 MPa (70 bar, 1000 psi), PARAR.	P1AX, P1BX
	Si las bombas se mueven (indicando fugas), PARAR.	F7AX, F7BX
	Enciende la luz azul A, abre la válvula dosificadora A, el usuario abre la válvula de muestreo.	--
	Se cierra la válvula dosificadora A en la carrera ascendente; verifica que no haya movimiento.	DFAX
	Cierra la válvula dosificadora A en la carrera descendente; verifica que no haya movimiento.	DGAX
	Abre la válvula dosificadora A y suministra un total de 750 ml de material, cierra la válvula, apaga la luz azul.	--
	Repita para el lado B.	DFBX, DGBX
	Si ambas bombas pasan la prueba de bombas, la pantalla muestra dos vasos de laboratorio de 750ml cada uno.	--
Prueba de dispensado por lotes	El usuario selecciona el volumen total deseado.	--
	Abre la válvula dosificadora A, enciende la luz azul, abre la válvula de muestreo, apaga la luz azul cuando termina.	--
	Abre la válvula dosificadora B, enciende la luz azul, abre la válvula de muestreo, apaga la luz azul cuando termina.	--
	La pantalla muestra el volumen de los componentes A y B al finalizar la prueba de dispensado por lotes.	--
Prueba de la válvula	Si la presión del fluido no es 7 MPa (70 bar, 1000 psi), PARAR.	P1AX, P1BX
	Verifica que no haya movimientos de las bombas (calada en 10 segundos).	F7AX, F7BX

Clave de códigos de alarmas y avisos

Use la tabla siguiente como guía rápida para determinar los códigos de alarma.

EVENTO		MODO		UBICACIÓN		ZONA	
A	Corriente	1	Alarma baja	A	Material A	1	Tanque A
F	Flujo	2	Desviación baja	B	Material B	2	Tanque B
L	Nivel del tanque	3	Desviación alta	C	Controlador	A	Calentador A
P	Presión	4	Alarma alta	D	Descarga de salida	B	Calentador B
R	Relación	5	Calibración	F	Alimentación de entrada	C	Sensor de nivel A
T	Temperatura	6	Fallo en el sensor	M	Suministro neumático	D	Sensor de nivel B
V	Voltaje	7	Valor inesperado diferente de cero	R	Recirculación	E	Manguera
		8	Valor inesperado de cero			H	Manguera de calentador
		9	Inestable			J	Sensor lineal
C	Comunicación	A	Pérdida			K	Interruptor de láminas
D	Bomba	A	Embalamiento			P	Pantalla
		D	Cavitación			X	Sistema
		E	Tiempo de espera				
		F	Calado ascendente				
		G	Calado descendente				
		J	Sensor lineal				
		K	Interruptor de láminas				
M	Mantenimiento	A	Bomba				
		E	Válvula				
		G	Filtro				
Q	Dosificación	D	Sobredosis				
		P	Vida útil				
		T	Tiempo de dosificación				

Accesorios y kits



Kit de tolva de 75 l (20 gal.), 255963

Una tolva completa de pared doble de 75 l (20 gal.). Consulte el manual de su tolva para tener más información.

Kit de calentador de tolva (240 V), 256257

Para calentar fluido en una tolva de 75 l (20 gal.). Consulte el manual de su tolva para tener más información.

Kit de entrada de fluido a tolva universal 256170

Para conectar cualquiera de los cuatro modelos de base de bomba incluidos con los pulverizadores XM con una tolva de 75 l (20 gal.). Consulte el manual de su tolva para tener más información.

Kit de montaje de tolva universal 256259

Para montar una tolva de 75 l (20 gal.) en el lateral o en la parte trasera de un pulverizador XM. Consulte el manual de su tolva para tener más información.

Kit de agitador Twistork[®], 256274

Para mezclar materiales viscosos contenidos en una tolva de 75 l (20 gal.). Consulte el manual de su agitador y bomba de alimentación para más información.

Kit de bomba de alimentación T2, 256275

Para suministrar material viscoso desde una tolva de 75 l (20 gal.) a un pulverizador XM. Consulte el manual de su agitador y bomba de alimentación para más información.

Kit de bomba de alimentación 5:1, 256276

Para suministrar materiales viscosos desde una tolva de 75 l (20 gal.) a un pulverizador XM. Consulte el manual de su agitador y bomba de alimentación para más información.

Kit de tolva de 26 l (7 gal.) y soporte, 256260 (verde) 24N011 (azul)

Una tolva de 26 l (7 gal.) y ménsulas de montaje. Se monta en el costado o la parte trasera de un pulverizador XM. Consulte el manual del kit de la tolva para más información.

Kit de alimentación del bidón 2:1, 256232

Un kit de bomba de alimentación T2 y un kit de agitador Twistork para mezclar y suministrar materiales viscosos desde un bidón de 208 l (55 gal.) a un pulverizador XM. Consulte el manual de su agitador y bomba de alimentación para más información.

Kit de alimentación del bidón 5:1, 256255

Un kit de bomba de alimentación 5:1 y un kit de agitador Twistork para mezclar y suministrar materiales viscosos desde un bidón de 208 l (55 gal.) a un pulverizador XM. Consulte el manual de su agitador y bomba de alimentación para más información.

Kit de circulación de calor de tolva/manguera, 256273

Para hacer circular agua calentada a través de tolvas de 75 l (20 gal.), manguera calefactada y calentador Viscon HP. Consulte el manual del kit de circulación de calor de la tolva o manguera para tener más información.

Kit de secador desecante, 256512

Para usar con tolvas de 75 l (20 gal.). Encontrará más información en el manual del kit de desecante.

Kit de ruedas, 256262

Para montar ruedecillas en el bastidor del pulverizador XM. Consulte el manual de su kit de ruedas para tener más información.

Kit de soporte de manguera, 256263

Para montar en el costado, en la parte delantera o trasera del bastidor de un pulverizador XM. Consulte el manual de su kit de soporte de manguera para tener más información.

Kit de válvula y colador de base de bomba, 256653

Para colar material desde una bomba de alimentación en la entrada de fluido de un pulverizador XM. Consulte el manual del kit de válvula y colador de base de bomba para tener más información.

Kit de fuente de alimentación de la manguera calefactada eléctricamente, 256876

Para vigilar y controlar la temperatura de fluido en las mangueras calefactadas de bajo voltaje. Consulte el manual del kit de la fuente de alimentación de la manguera calefactada eléctricamente para tener más información.

Kit de manguera calefactada principal bicomponente para 5000 psi

Juego para añadir secciones a la manguera calefactada eléctricamente.

Pieza	Descripción
248907	Juego de manguera calefactada; 1/4 pulg. x 3/8 pulg de D.I.; 15,2 m (50 pies)
248908	Juego de manguera calefactada; 3/8 pulg. x 3/8 pulg de D.I.; 15,2 m (50 pies)

Llave de vaso lubricante de bomba Xtreme, 15T258

Llave de filtro de bomba Xtreme, 16G819

Kit de alimentación del bidón 10:1, 256433

Para suministrar material muy viscoso desde un bidón de 208 l (55 gal.) a un pulverizador XM. Consulte el manual de su kit de agitador y bomba de alimentación para más información.

Kit de válvula de cierre/retención, 255278

Para sustituir la válvula de cierre o la válvula de retención. Para más información, consulte el manual de la válvula de retención/cierre para servicio pesado y caudal alto.

Kit de conversión de alternador, 256991

Para convertir la fuente de alimentación de un pulverizador XM de alimentación de pared a un alternador intrínsecamente seguro. Consulte el manual de su kit de conversión de su alternador para tener más información.

Kit de colector de mezcla, 255684

Consulte el manual del kit de su colector de mezcla para tener más información.

Kit de colector de mezcla remoto y carro, 256980

Para convertir a kit de colector de mezcla remoto con una cubierta protectora. Consulte el manual del kit de su colector de mezcla para tener más información.

Kit de válvula reductora, 24F284

Para la salida de dosificación B en las máquinas con colector de mezcla remoto. Se usa para convertir las máquinas XM anteriores sin válvula en la salida B.

Llave para válvula reductora, 126786

Para ajustar la válvula reductora. Consulte la página 42.

Kit de colector de mezcla remoto de recirculación, 273185

Apéndice A

Pantalla de interfaz del usuario

La pantalla de la interfaz del usuario está dividida en tres funciones principales: configuración, comando y pantalla automática.

Pantallas del modo de configuración (tecla a la derecha)

Las funciones de configuración permiten a los usuarios:

- cambiar entre relación de mezcla por volumen o por peso
- ajustar la relación de mezcla deseada por volumen o peso
- ajustar la relación de peso y la tolerancia para controles de relación
- configurar los ajustes del sistema
- configurar los parámetros de vida útil
- habilitar e inhabilitar funciones, pantallas y mostrar componentes
- configurar qué registros del USB se descargarán
- programar los parámetros de mantenimiento para alarmas y avisos
- configurar los límites de presión y temperatura
- ajustar los niveles del tanque "llenar" y "lleno"

Se deben habilitar algunas funciones de configuración desde las pantallas de configuración de habilitación antes de que los usuarios puedan cambiar o ajustar configuraciones. Siga las instrucciones de las **Pantallas de configuración de habilitación**, página 81.

Pantallas de modo de comando del operador (tecla a la izquierda o eliminada)

Utilice estas pantallas para:

- hacer funcionar las bombas, incluso los procedimientos de limpieza, circulación y cebado
- estacionar las bombas dosificadoras de forma que las varillas queden abajo cuando no estén en uso
- mezclar y pulverizar
- visualizar la relación de mezcla
- realizar las pruebas de bombas/calibrar modo de relación por peso
- ejecutar las pruebas de relación de suministro de lotes
- ejecutar las pruebas de fugas de las válvulas
- visualizar los totales suministrados
- visualizar alarmas
- diagnosticar alarmas
- borrar alarmas


Pantallas automáticas

Estas pantallas se muestran cuando

- El temporizador de vida útil emite una alarma para notificar al usuario que el material está a punto de secarse en el sistema.
- se descargan registros en el USB.

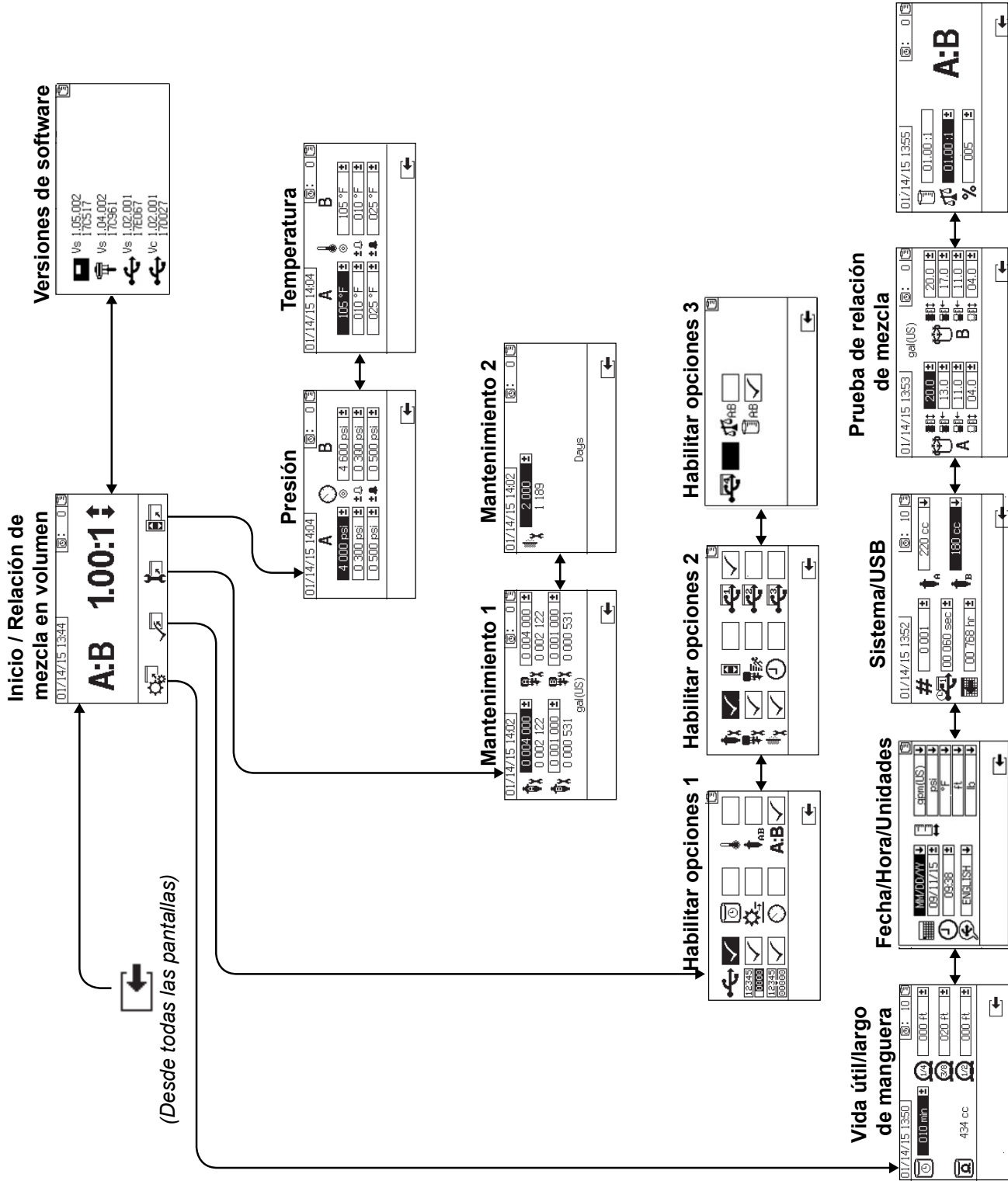
Cambiar un parámetro

Todos los parámetros se cambian de la misma manera:

1. Vaya a la pantalla deseada. Siga las indicaciones de las **Pantallas de modo de comando del operador**, o **Pantallas del modo de configuración**.
2. Una vez en la pantalla deseada, utilice las teclas de flecha para navegar hasta el elemento que desee cambiar.
3. Presione la tecla Intro para acceder al modo de edición.
4. Utilice las teclas de flecha para cambiar la selección o el valor.
5. Pulse de nuevo para guardar el cambio, o pulse  para cancelar el cambio.

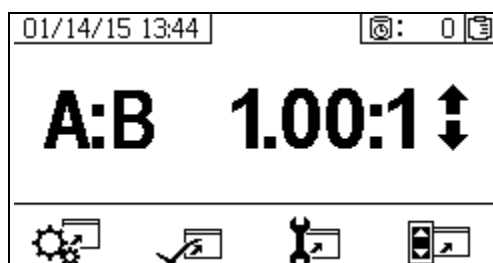
Pantallas del modo de configuración

Las pantallas del modo de configuración se dividen en cinco secciones principales: inicio, límites, mantenimiento, habilitar y sistema. La figura siguiente demuestra el flujo de las pantallas del modo de configuración comenzando con la pantalla de inicio.



Pantallas de configuración de inicio (tecla activada)

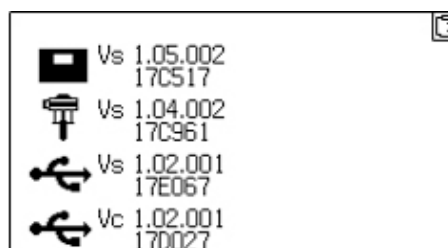
Inicio



Pantalla principal es la primera pantalla que se muestra en el modo de configuración. Muestra la relación actual de la bomba dosificadora y permite a los usuarios cambiar la relación de mezcla y acceder a las siguientes pantallas: configurar sistema, habilitar/inhabilitar funciones, configurar mantenimiento y límites. Consulte la tabla siguiente para más detalles.

Icono	Función
	Aumente o disminuya la relación de mezcla. Pulse y para cambiar la relación de mezcla.
	Desplácese para saltar a las pantallas de configuración del sistema.
	Navegue hasta las pantallas habilitar/ inhabilitar opciones.
	Vaya a las pantallas de configuración del mantenimiento.
	Vaya a las pantallas de configuración de límites de presión y temperatura.

Versiones de software



Esta pantalla muestra las versiones y el número de pieza de los componentes del sistema. Consulte la tabla siguiente para los detalles. Para acceder a esta pantalla, pulse en la pantalla de configuración principal.

Icono	Función
	Mostrar versión del módulo de pantalla (Vs) y número de pieza
	Versión del módulo de control de fluido avanzado (Vs) y número de pieza
	Mostrar versión de USB (Vs) y número de pieza Configuración de USB (Vc) y número de pieza

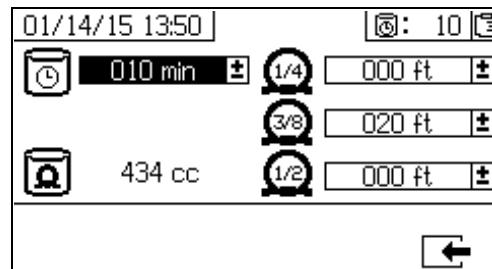
Pantallas de configuración del sistema

La configuración del sistema permite a los usuarios configurar los ajustes del sistema para el control de fluido y la interacción del operador. Consulte la tabla siguiente para los detalles.

Algunas configuraciones del sistema deben ser habilitadas desde las pantallas de configuración de habilitación antes de que los usuarios puedan cambiar o ajustar las configuraciones. Siga las instrucciones de las **Pantallas de configuración de habilitación**, página 81.

Icono	Función
	Configura la cantidad de minutos antes de que el material mezclado se asiente en la manguera. Se reposiciona después de que el volumen de material configurado por el usuario pase a través de la manguera.
	Indica volumen total de la manguera. Se muestra siempre en unidades de cc.
	Configurar el largo de la manguera después del colector de mezcla. Usado para indicar el volumen total de la manguera.
	Configurar la fecha y el formato del calendario.
	Configurar la hora.
	Establecer el idioma del USB.
	Configure las unidades de medida deseadas para la pantalla, como las de caudal y temperatura.
	Configurar el número del pulverizador si usa más de una.
	Configurar la frecuencia con que se grabarán los datos en los registros de pulverización y relación de USB.
	Configurar la cantidad de horas de datos registrados para descargar en la memoria flash USB.
	Establecer los tamaños de bombas dosificadoras de lado A y B.
	Referencia de relación por volumen
	Referencia de relación por peso
	Tolerancia de relación superada

Vida útil/largo de manguera

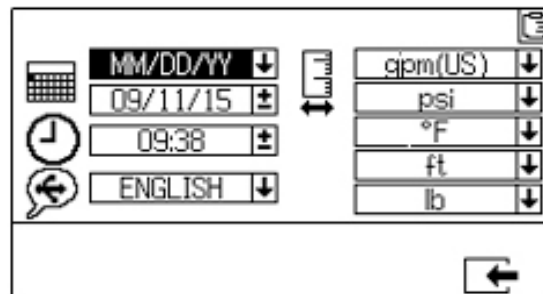


Esta pantalla permite a los usuarios configurar el temporizador de vida útil y el largo de cada manguera específica del material mezclado. Se calcula el volumen total de material mezclado y se visualiza en la página. El tiempo de vida útil se muestra en la esquina superior derecha.

Cuando se interrumpe el flujo de fluido, el tiempo de vida útil mostrado inicia la cuenta atrás en intervalos de un minuto. El temporizador se pone a cero automáticamente cuando se dispensa el volumen calculado de fluido mezclado.

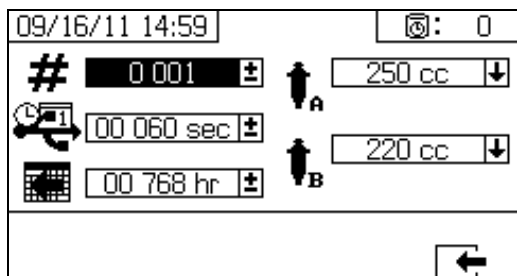
Fecha/Hora/Unidades

Utilice esta pantalla para ajustar el día, la hora y las unidades que se mostrarán en cada pantalla. Se utiliza el idioma seleccionado en cada registro de USB. Pueden utilizarse los siguientes idiomas en USB: Inglés, francés, alemán, español, ruso, italiano, chino, japonés, coreano, noruego y polaco.



Configuración del número del sistema y USB

Esta pantalla permite a los usuarios configurar el número de pulverizador si usa más de uno. También permite a los usuarios configurar la cantidad de horas descargadas a la unidad flash USB externa y la frecuencia con la que se registrarán los datos. Consulte las instrucciones en el apartado **Configuración del sistema (opcional)**, página 33.



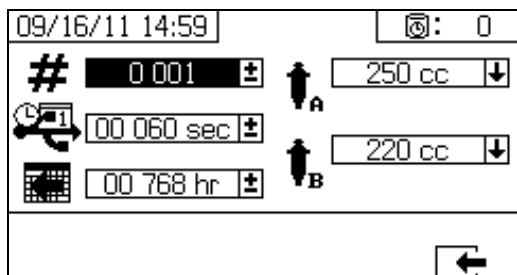
Configuración de la bomba

Los usuarios pueden cambiar el tamaño de la bomba específico del sistema si seleccionan la casilla de la bomba en **Configuración de habilitación 1**, página 81.

AVISO
Cambiando los ajustes de tamaño de la bomba puede motivar que el sistema pulverice fuera de relación.

Configuración del tamaño de la bomba

Para cambiar el tamaño de la bomba, pulse y para seleccionar el campo. Pulse para abrir al campo desplegable. Pulse y para seleccionar el tamaño preferido de la bomba. Pulse de nuevo para guardar el cambio.



Establecer tamaños personalizados de bomba

También se pueden introducir tamaños personalizados para la bomba. En el tamaño de bomba descrito anteriormente, seleccione CUSTOM (personalizar) como tamaño de la bomba. Aparecerá un campo nuevo para indicar el volumen de la

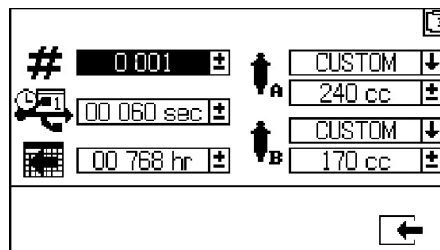
bomba, como se muestra a continuación. Pulse y para seleccionar el campo para introducir el volumen. Pulse para empezar a editar.

Introduzca el tamaño de la bomba en centímetros cúbicos

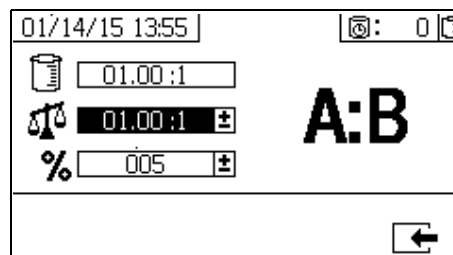
(cc). Para introducir un número, pulse y para cambiar cifras. Pulse y para moverse entre dígitos. Pulse para salir del campo.

El sistema guardará el volumen introducido para la bomba, pero solo se usará cuando esté seleccionada la opción CUSTOM (personalizar). El volumen de las bombas A y B se introducen por separado.

Los tamaños de bomba estándar de 290 cc, 250 cc y 220 cc tienen, respectivamente, los siguientes límites de presión máxima: 38,6 MPa (386 bar, 5600 psi), 38,6 MPa (386 bar, 5600 psi) y 41,4 MPa (414 bar, 6000 psi). Otros tamaños de bomba y el tamaño personalizado (para cualquier volumen introducido) tienen un límite de presión máxima de 48,3 MPa (483 bar, 7000 psi).



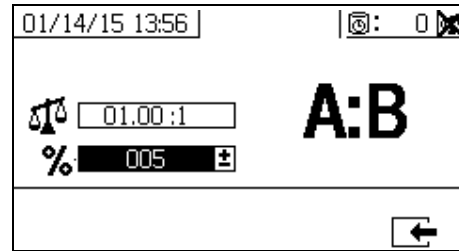
Prueba de relación de mezcla



Para el Modo de relación por volumen, utilice esta pantalla para fijar la relación por peso (número central), y la tolerancia de la relación (número inferior). Los valores determinan si se superan con éxito las pruebas de relación. Se visualiza la relación por volumen (número superior) pero no puede cambiarse en esta pantalla. Consulte la pantalla de **Inicio** de la página 77 para cambiar la relación por volumen.

Para el Modo de relación por peso, utilice esta pantalla para fijar la tolerancia de la relación por peso (número central). Se visualiza la relación por peso (número superior) pero no








puede cambiarse en esta pantalla. Consulte la pantalla de **Inicio** de la página 77 para cambiar la relación por peso.






















Pantallas de configuración de habilitación

La configuración de habilitación permite a los usuarios habilitar e inhabilitar funcionalidades, pantallas y archivos de registro de descargas USB. Las casillas marcadas indican que la función, pantalla o archivo de registro está activo. Consulte la tabla siguiente para los detalles.

Para habilitar e inhabilitar funcionalidades, pantallas y archivos

de registro de USB, pulse  desde la pantalla de configuración principal. Una vez en la pantalla de configuración de habilitación pulse  y  para desplazarse por cada subpantalla. Pulse  y  para desplazarse por cada campo dentro de las subpantallas y pulse  para habilitar o inhabilitar cada una. Pulse  para volver a la pantalla de configuración de inicio.

Icono	Función
	Función de descarga de datos USB. Inhabilite esta función para evitar que los operadores cambien los ajustes del USB. Aún si esta función está inhabilitada, se descargarán los registros del dispositivo USB seleccionados.
	Habilitar o inhabilitar las pantallas del totalizador.
	Habilitar o inhabilitar la función de borrado del totalizador de lotes.
	Mostrar el temporizador de vida útil en todas las pantallas. Habilitar o inhabilitar la pantalla de configuración del temporizador de vida útil.
	Mostrar los caudales en las pantallas de ejecución
	Mostrar las presiones A y B en las pantallas de ejecución.
	Muestra las temperaturas A y B en las pantallas de ejecución.
	Capacita para habilitar o inhabilitar el tamaño de la bomba en las pantallas de configuración del sistema.
A:B	Habilita o inhabilita la pantalla de relación. Si está habilitada, la pantalla de relación se mostrará automáticamente después de que el pulverizado funcione durante 10 segundos.
	Habilitar o inhabilitar las pantallas de configuración de mantenimiento de la bomba.

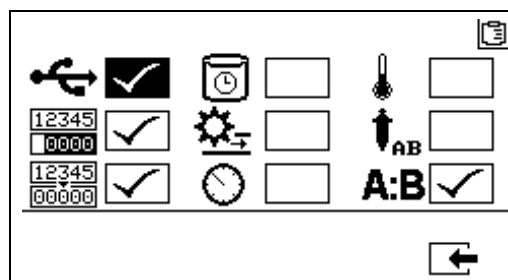
Icono	Función
	Habilitar o inhabilitar la pantalla de configuración de mantenimiento de la válvula dosificadora.
	Habilitar o inhabilitar la pantalla de configuración de mantenimiento del filtro de aire entrante.
	Habilitar o inhabilitar las pantallas de límites (presión y temperatura).
	Función de dosificación rápida. Habilitar la función para minimizar el tamaño de la dosis del lado B y aumentar la velocidad de dosificación. Vea la tabla a continuación. Use esta función con la manguera integradora corta. El sistema intentará mantener los tamaños de dosificación por debajo del nivel de aviso.
	Mostrar la hora en todas las pantallas.
	Habilita o inhabilita los archivos de registro de USB (1-3) a descargar.
	Selecciona el modo de relación por volumen 
	o de relación por peso  del sistema. Sólo se puede activar uno de estos modos por vez.

Función de dosificación rápida

Dosificación rápida	Aviso QTAE	Alarma QDAE
activada	20 cc	30 cc
desactivada	35 cc	45 cc

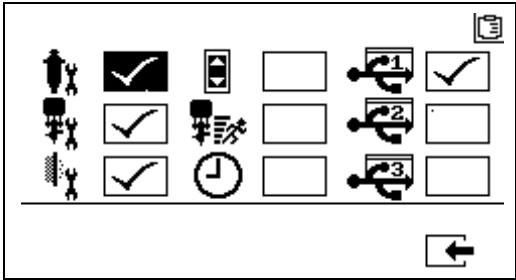
Configuración de habilitación 1

(Se muestra con los ajustes predeterminados de fábrica.)



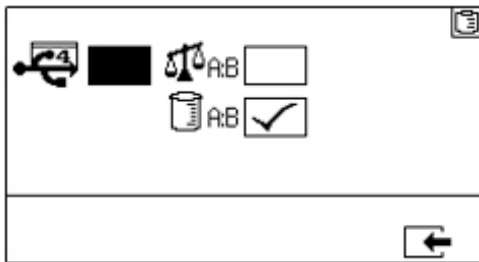
Configuración de habilitación 2

(Se muestra con los ajustes predeterminados de fábrica.)



Pantalla de configuración de habilitación 3

(Se muestra con los ajustes predeterminados de fábrica.)



NOTA: La máquina se entrega en Modo volumen.

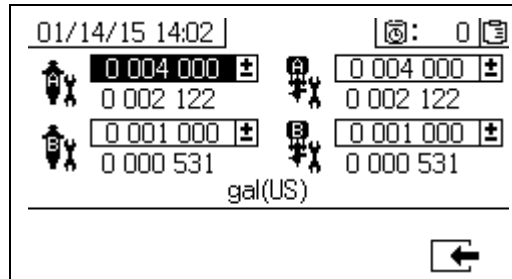
Pantallas de configuración de mantenimiento

La pantalla de configuración de mantenimiento 1 permite a los usuarios configurar el punto de ajuste de mantenimiento para las bombas y las válvulas dosificadoras. La pantalla de configuración de mantenimiento 2 permite a los usuarios programar la cantidad de días entre cambios del filtro de aire entrante principal antes de que suene un aviso de recordatorio.

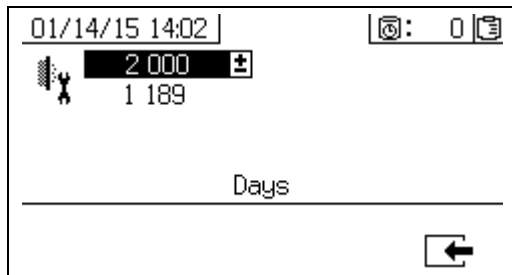
El número mostrado debajo de cada campo seleccionable indica la cantidad de material suministrado, contando hasta el punto de ajuste que requiere mantenimiento.

Icono	Función
	Configura la cantidad de material movido por la bomba que producirá una advertencia de mantenimiento.
	Configura la cantidad de material movido por la válvula dosificadora que producirá una advertencia de mantenimiento.
	Configura la cantidad de días entre cambios del filtro de aire entrante principal antes de que se emita un aviso de recordatorio.

Configuración de mantenimiento 1



Configuración de mantenimiento 2



Pantallas de configuración de límites de usuario

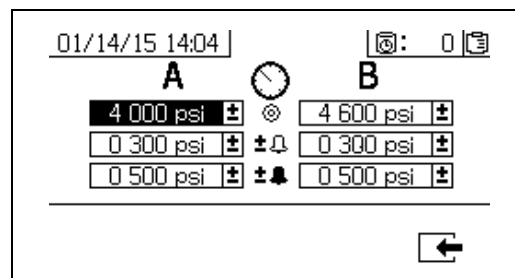
Utilice estas pantallas para configurar y ajustar los límites de presión y temperatura para ambas bombas dosificadoras, incluyendo los límites que emitirán avisos y alarmas. Consulte la tabla siguiente para los detalles.

El rango admisible del punto de ajuste de temperatura es de 34° - 160°F (1° - 71°C). Si el punto de ajuste de temperatura o presión es cero, se inhabilitan los límites y alarmas de presión.

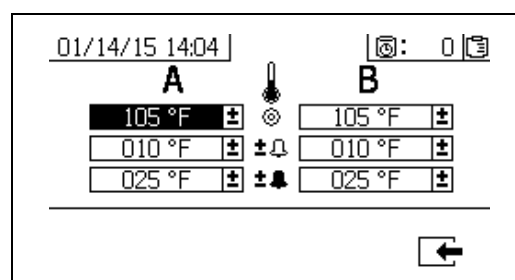
NOTA: La presión de la bomba dosificadora B siempre es un 10-20 % superior a la presión de la bomba dosificadora A.

Icono	Función
	Configurar y ajustar los límites de presión para ambas bombas dosificadoras durante el modo de pulverización.
	Configurar y ajustar los límites de temperatura superior e inferior para ambos calentadores de fluido durante el modo de pulverización.
	Configurar la presión o temperatura deseadas.
	Configurar y ajustar los límites que, de ser excedidos, emitirán un aviso. Usado con los límites de presión y temperatura.
	Configurar y ajustar los límites que, de ser excedidos, emitirán una alarma. Usado con los límites de presión y temperatura.

Límites de presión del proceso (para el modo de pulverización)

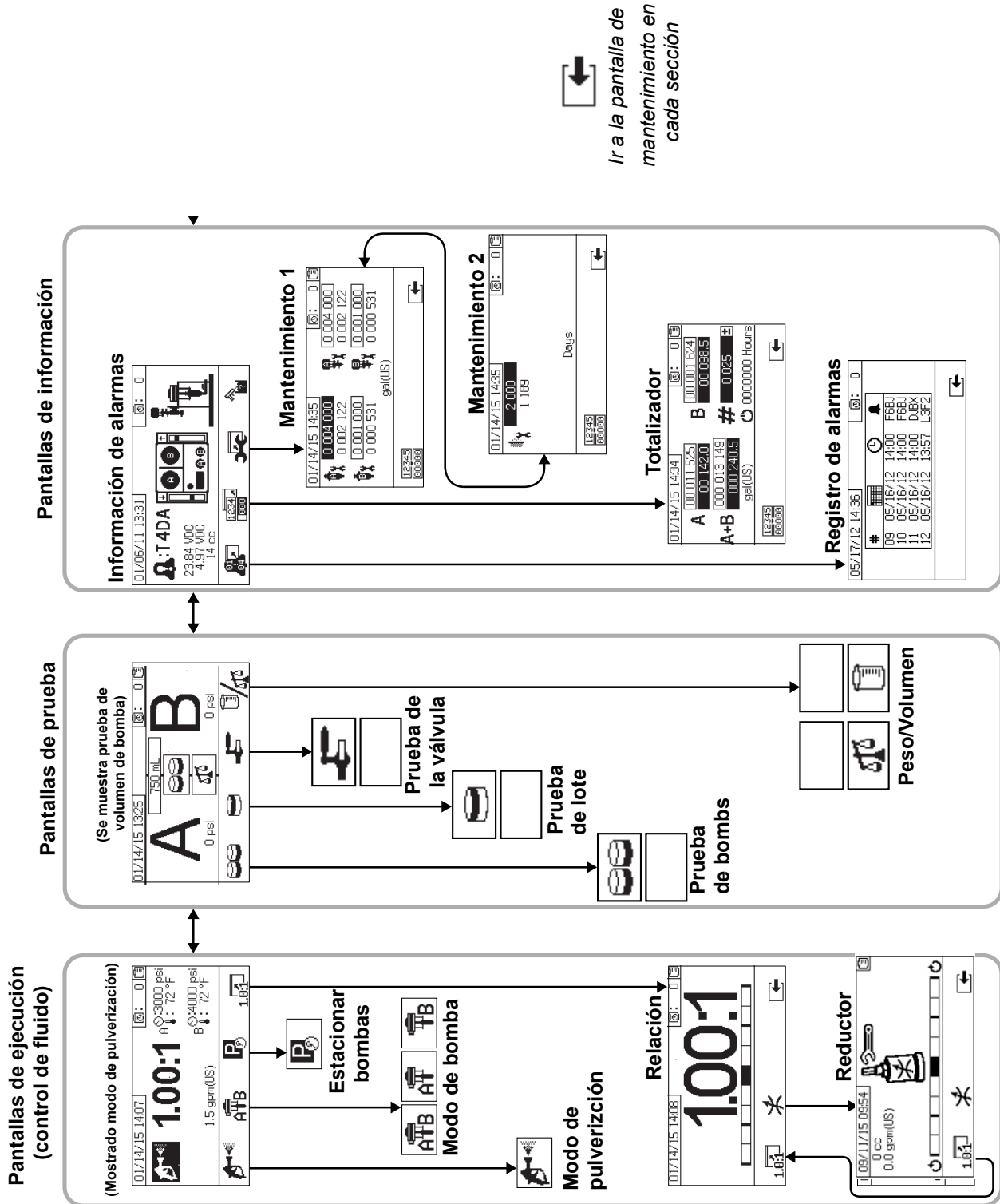


Límites de temperatura del proceso (para el modo de pulverización)



Pantallas de modo de comando del operador

Las pantallas de modo de comando se dividen en tres secciones principales: ejecución (control del fluido), prueba y control de alarmas. La figura siguiente demuestra el flujo de las pantallas del modo de comando comenzando con las pantallas de ejecución (control de fluido).



Pantallas de ejecución (control de fluido)

La pantalla de ejecución (control de fluido) es la primera pantalla que se muestra cuando se enciende el sistema. Permite a los usuarios pulverizar material y operar y estacionar las bombas. La pantalla de ejecución consta de dos pantallas: modo encendido/acceder y relación.

La pantalla de encendido/ingreso hace un ciclo a través del modo de encendido, modo de pulverización y modo de bomba. Muestra siempre el punto de ajuste de la relación actual y puede visualizar también los valores de: presión, temperatura y caudal si están habilitadas estas opciones.

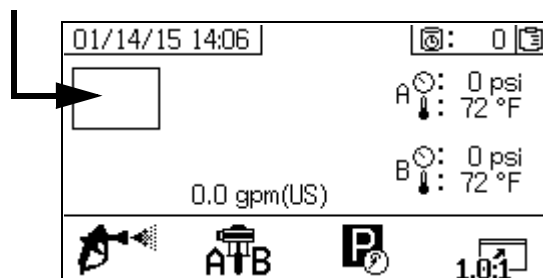
La pantalla de relación muestra la relación actual y vigila el ajuste de la restricción del lado B.

Icono	Función
	<i>Pulverizar:</i> dosificación y pulverización de material.
	<i>Icono de la parte inferior de la pantalla:</i> seleccionar qué bombas dosificadoras están activas. Pulse repetidamente para realizar un ciclo por la bomba dosificadora A, la bomba dosificadora B, y ambas bombas dosificadoras. <i>Icono en rectángulo:</i> operar ambas bombas dosificadoras.
	Usar solo la bomba dosificadora A (cebado, limpieza).
	Usar solo la bomba dosificadora B (cebado, limpieza).
	<i>Estacionar bombas dosificadoras:</i> hacer funcionar las bombas hasta la parte inferior de la carrera.
	<i>Relación:</i> saltar a la pantalla de relación.

Modo de encendido/ingreso

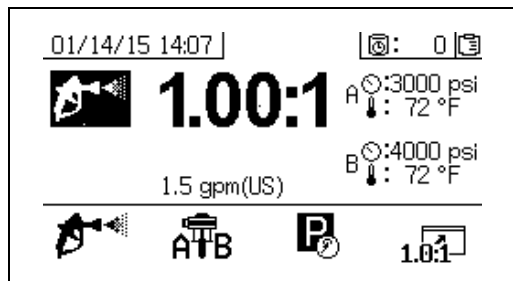
Modo de encendido/ingreso es la pantalla predeterminada cuando los usuarios ingresan el control de fluido.

Esta pantalla permanece en blanco hasta que se selecciona un modo.



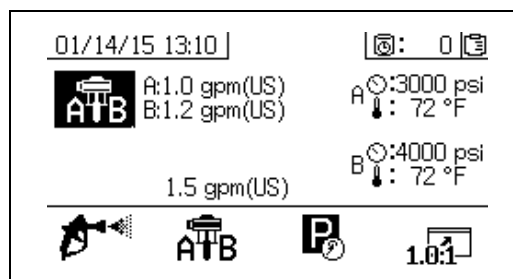
Modo de pulverización

Los usuarios deben estar en este modo para pulverizar o dosificar material. Pulse el botón debajo del icono de pulverización para acceder a este modo.



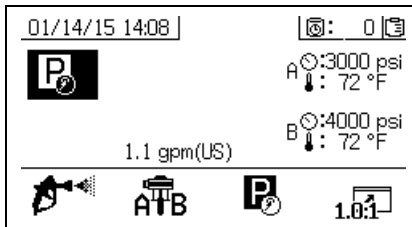
Modo de bomba

Los usuarios deben estar en este modo para usar las bombas para cebado o limpieza. Pulse el botón debajo del icono de la bomba para acceder a este modo. Continúe presionando el botón del icono de la bomba para alternar entre la bomba A, la bomba B y ambas bombas.



Modo estacionamiento

Los usuarios deben estar en este modo para estacionar la varilla de la bomba en la parte inferior de la carrera. Pulse el botón debajo del icono de estacionamiento para acceder a este modo.



Modo de relación

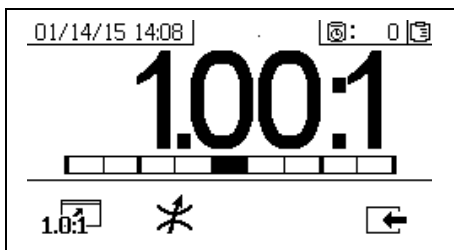
Muestra la relación actual o la pantalla del reductor. Para acceder a esta pantalla pulse . Este gráfico de barras indica si el ajuste de la restricción B se debe girar en sentido de las agujas del reloj o en sentido contrario. Consulte el apartado **Ajuste de la restricción de la salida B de la máquina**, página 42.

La relación visualizada es la relación por peso si la máquina está en modo de relación por peso. La relación visualizada es la relación por volumen si la máquina está en modo de relación por volumen.

A:B

Si el campo **A:B** está habilitado en la pantalla de configuración de habilitación, la pantalla del modo de pulverización será sustituida por la pantalla del gráfico de barras después de 10 segundos de pulverización.

Presione para regresar a la pantalla del modo de pulverización.



Pantalla del reductor

Icono	Función
	<i>Relación de mezcla:</i> muestra la precisión de la relación de mezcla del fluido.
	<i>Visualización del ajuste del reductor:</i> Ajusta el reductor para optimizar la relación de mezcla. <ul style="list-style-type: none"> • Con el caudal de fluido máximo, la barra debe estar centrada. • Con caudal menor que el máximo, la barra debe estar en el lado derecho.

Pantallas de prueba

Las pantallas de prueba permiten a los usuarios ejecutar pruebas de suministro de lotes, pruebas de bombas y pruebas de fugas de las válvulas corriente abajo.

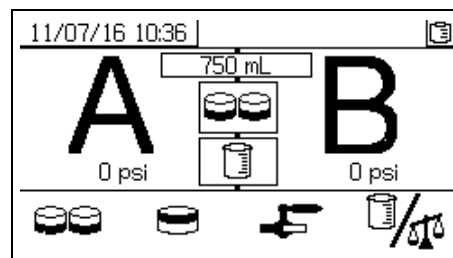
Icono	Función
	<i>Prueba de bombas:</i> dispensa 750 cc de cada una de las bombas A y B; verifica la selección, el funcionamiento y la dosificación de la bomba. En modo Peso del sistema, calibra el sistema introduciendo pesos.
	<i>Dispensado por lotes:</i> dispensa cantidades proporcionadas de A y B con un total seleccionable.
	<i>Prueba de fugas de las válvulas corriente abajo:</i> compruebe si las válvulas tras las válvulas dosificadoras mantienen la presión.
	<i>Selección de modo de prueba:</i> alterne entre modo de prueba por volumen y peso.

Prueba/calibración de bomba

Esta pantalla permite al usuario suministrar un volumen fijo de 750 ml de material por cada bomba. Cuando la bomba está activa destella en negro en la pantalla. Cuando la bomba completa el suministro se muestra en gris en la pantalla.

Si el modo de relación de mezcla del sistema es por volumen,

pulsando se ejecutará la prueba midiendo volúmenes o pesos. Si la relación del sistema es por peso, los materiales dispensados deben medirse por peso.



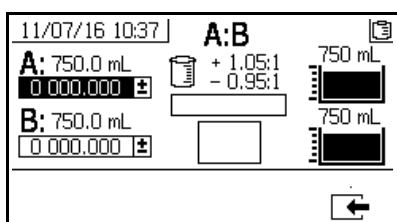
Confirmar prueba de bomba y dosificación

Esta pantalla muestra cuando la prueba de bombas se completa sin error. Hay tres variaciones que afectan al modo de uso de la pantalla.

Modo de relación de mezcla por volumen - Prueba por volumen

Introduzca los volúmenes de cada material dispensado en las casillas de entrada respectivas de esta pantalla. Si la relación calculada se encuentra dentro de la tolerancia ajustada en la pantalla Configurar prueba de relación de mezcla, aparecerá una marca en la casilla. Los resultados se introducen en los registros del USB.

La relación objetivo por volumen para esta prueba se ajusta en la pantalla de inicio Configurar en la página 77. La tolerancia se ajusta en la pantalla Configurar prueba de relación de mezcla en la página 79.

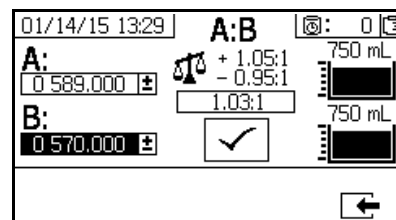


Modo de relación del sistema por volumen - Prueba por volumen

Modo de relación por volumen - Prueba por peso

Introduzca los pesos netos de cada material dispensado en las casillas de entrada respectivas de esta pantalla. Si se encuentran dentro de la tolerancia ajustada en la pantalla de prueba de relación de mezcla del modo de configuración, aparecerá una marca en la casilla. Los resultados se introducen en los registros del USB.

La relación objetivo por peso para esta prueba y la tolerancia se ajustan en la pantalla Configurar prueba de relación de mezcla en la página 79.



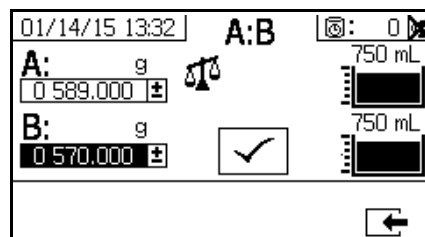
Modo de relación del sistema por volumen - Prueba por peso

Modo de relación de mezcla por peso

Esta pantalla muestra dos casillas donde se introducen los pesos de muestra de A y B para calibrar la máquina para funcionar en modo de relación por peso. Los pesos deben introducirse en gramos.

La relación objetivo por peso para esta prueba se ajusta en la pantalla de inicio Configurar en la página 77. La tolerancia se ajusta en la pantalla Configurar prueba de relación de mezcla en la página 79.

Cuando se introduce el valor, aparece una marca en la casilla. Aparecerá aún una X durante la escala en la esquina superior derecha hasta que se realice con éxito una prueba de relación.




Modo de relación del sistema por peso

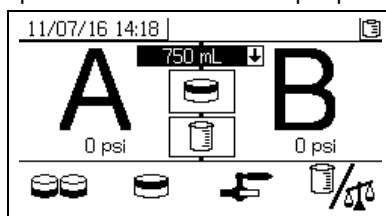
Prueba de dispensación de lote o de relación

Esta pantalla permite a los usuarios suministrar un volumen total seleccionado de material en relación correcta. Por ejemplo, 1000 ml con 4:1 = 800 ml de A + 200 ml de B. El volumen total del lote se puede seleccionar en el menú desplegable.

Cuando la bomba está activa destella en negro en la pantalla. Cuando la bomba completa el suministro se muestra en gris en la pantalla.

Si el modo de relación de mezcla del sistema es por volumen,

pulsando  se ejecutará la prueba midiendo volúmenes o pesos. Si la relación del sistema es por peso, los materiales dispensados deben medirse por peso.



Confirmación de la prueba de dispensado por lotes

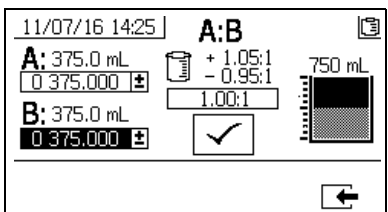
Esta pantalla muestra cuando la prueba de suministro de lote se completa sin error. Esta pantalla muestra la relación seleccionada entre las bombas y el volumen de material suministrado por cada bomba. Lo gris en el fondo del vaso de laboratorio representa el volumen del material suministrado por la bomba A. Lo negro en la parte superior del vaso de laboratorio representa el volumen del material suministrado por la bomba B.

Hay tres variaciones que afectan al modo de uso de la pantalla:

Modo de relación de mezcla por volumen - Prueba por volumen

Introduzca los volúmenes de cada material dispensado en las casillas de entrada respectivas de esta pantalla. Si la relación calculada se encuentra dentro de la tolerancia ajustada en la pantalla Configurar prueba de relación de mezcla, aparecerá una marca en la casilla. Los resultados se introducen en los registros del USB.

La relación objetivo por volumen para esta prueba se ajusta en la pantalla de inicio Configurar en la página 77. La tolerancia se ajusta en la pantalla Configurar relación de mezcla en la página 79.

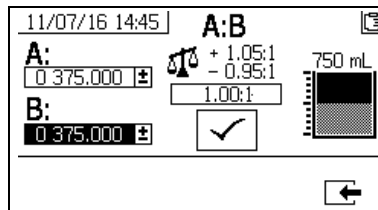


Modo de relación del sistema por volumen - Prueba por volumen

Modo de relación por volumen - Prueba por peso

Introduzca los pesos de cada material dispensado en las casillas de entrada respectivas de esta pantalla. Si la relación calculada se encuentra dentro de la tolerancia ajustada en la pantalla Configurar prueba de relación de mezcla, aparecerá una marca en la casilla. Los resultados se introducen en los registros del USB.

La relación objetivo por peso para esta prueba y la tolerancia se ajustan en la pantalla Configurar prueba de relación de mezcla en la página 79.

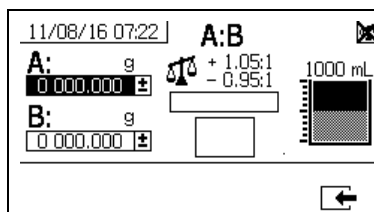


Modo de relación del sistema por volumen - Prueba por peso

Modo de relación de mezcla por peso

Introduzca los pesos de cada material dispensado en las casillas de entrada respectivas de esta pantalla. Los pesos deben introducirse en gramos. Si la relación calculada se encuentra dentro de la tolerancia ajustada en la pantalla Configurar prueba de relación de mezcla, aparecerá una marca en la casilla. Los resultados se introducen en los registros del USB.

La relación objetivo por peso para esta prueba se ajusta en la pantalla de inicio Configurar en la página 77. La tolerancia se ajusta en la pantalla Configurar prueba de relación de mezcla en la página 79.



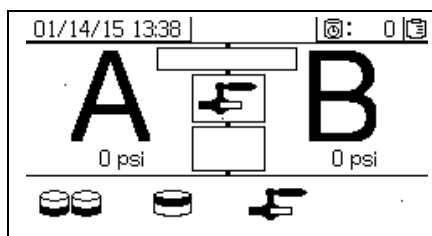
Modo de relación del sistema por peso

Prueba de fugas de las válvulas corriente abajo

Esta pantalla permite a los usuarios probar en busca de válvulas cerradas o desgastadas corriente abajo de las válvulas de control de dosificación A y B. Puede usarse para probar las válvulas de cierre/retención del colector de mezcla o cualquier válvula de circulación remota.

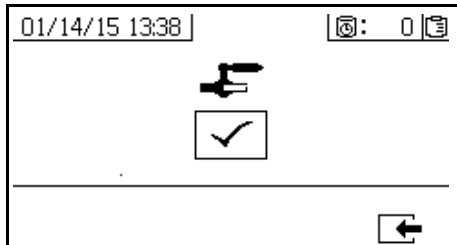
Mientras se lleva a cabo la prueba, si hay un movimiento continuo de la bomba en el lado A o B, se emitirá un error. El error indica una fuga en la válvula.

No hay pantalla de confirmación para esta prueba. Sin embargo, si falla la prueba de fugas de la válvula aguas abajo, se emite una advertencia que indica la causa de la falla.




Confirmar prueba de fugas de la válvula

Esta pantalla aparece cuando se completa la prueba de fugas de las válvulas e indica si se realizó con éxito la prueba.



Pantallas de información

Utilice esta pantalla para ver información de diagnóstico, registros de alarmas, totales de lote y acumulado de la bomba. Estas pantallas también permiten que los usuarios vean la información de mantenimiento para la bomba y las válvulas de retención, incluso el programa de mantenimiento.

Si el temporizador de vida útil está habilitado, aparece el icono de confirmación de limpieza, .

Alarma

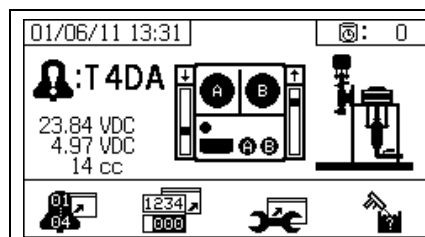
La pantalla de alarmas muestra el código de alarma específico. Hay dos niveles de códigos de error: alarmas y avisos. El icono con forma de campana fijo con un signo de admiración y tres avisos audibles indican una alarma. Y un icono con forma de campana perfilada hueca y una única alerta audible indican un aviso.

Además, esta pantalla muestra la ubicación del error con una vista en planta y una vista lateral del sistema. Consulte la tabla y las subsecciones siguientes para más detalles.

El primer número bajo el código de alarma es el voltaje de alimentación utilizado por los módulos electrónicos. Este voltaje debe situarse entre 23 V CC - 25 V CC para sistemas para ubicaciones no peligrosas, y 10-14 V CC para los sistemas para ubicaciones peligrosas.

El segundo número bajo el código de alarma es el voltaje de alimentación utilizado por los sensores del sistema. Este voltaje debe estar entre 4,9-5,1 V CC.

El tercer número bajo el código de alarma es el tamaño de dosificación de la bomba del lado A. El valor visualizado en volúmenes de centímetros cúbicos (cc) es el volumen bombeado en el lado A cuando está cerrada la válvula dosificadora del lado B. Optimizando la restricción del sistema mantendrá este valor bajo y se garantiza una mezcla correcta del material.



Icono	Función
	Ir al registro de alarmas. Use las flechas arriba y abajo para desplazarse por la lista de los últimos 16 errores.
	Ir a la pantalla del totalizador. Permite que el usuario vea los totales acumulado y de lote para cada bomba y para ambas combinadas.
	Ir a la pantalla de mantenimiento. Permite que el usuario vea la información de mantenimiento, pero no hacer cambios. Siga lo indicado en la Configuración de mantenimiento 2 , página 82.
	Confirme la limpieza. Úsela cuando el temporizador de vida útil está habilitado. Pulse el botón para confirmar la limpieza antes de que se emita un aviso de vida útil.
	Cantidad de material movido por la bomba que producirá una advertencia de mantenimiento.
	Cantidad de material movido a través de la válvula dosificadora que producirá una advertencia de mantenimiento.
	Cantidad de días entre ciclos de mantenimiento que producirá un aviso de recordatorio.
	Borra los totalizadores de lotes o los contadores de mantenimiento.

Registro de alarmas

Vea los detalles correspondientes a las alarmas recibidas, incluso fecha, hora y código de alarma para las últimas 16 alarmas. Están disponibles hasta cuatro páginas de alarmas.

Pulse para acceder al registro de alarmas. Presione

y para desplazarse a través de cada página de alarmas.

#	Fecha	Hora	Código
09	05/16/12	14:00	F6BJ
10	05/16/12	14:00	F6BJ
11	05/16/12	14:00	DJBX
12	05/16/12	13:57	L3F2

Totalizadores y número de trabajo

Utilice esta pantalla para ver los totales acumulado y de lote para cada bomba y para ambas combinadas. Las unidades de medida se muestran en la parte inferior de la pantalla con las unidades de medición seleccionadas durante la configuración.

El total acumulado es la cantidad de material que el sistema ha suministrado durante toda su vida. El total del lote es la cantidad de material suministrado desde la última reposición por el usuario.

Puede introducir un número de trabajo al principio de cada trabajo de pulverización. Esto permite organizar el registro de pulverización de USB.

Borrar el totalizador de lotes








Para borrar los valores del totalizador de lotes para A, B

y A+B, pulse para ajustar todos los valores a cero.

01/14/15 14:34		[Icono]: 0 [Icono]	
A	00 011 525 00 142.0	B	00 001 624 00 098.5
A+B	000 013 149 000 240.5	#	0 025 [Icono]
gal(US)		0000000 Hours	

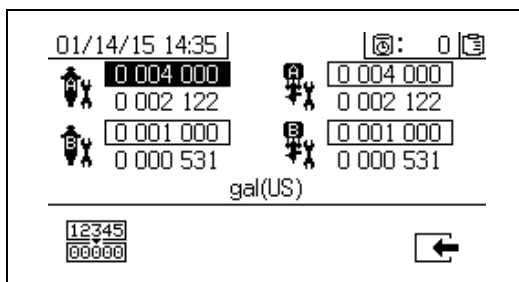
Icono	Función
A	Muestra el total del lote y el total acumulado para la bomba A. El total acumulado se muestra en la parte superior y el total del lote se muestra en la parte inferior.
B	Muestra el total del lote y el total acumulado para la bomba B. El total acumulado se muestra en la parte superior y el total del lote se muestra en la parte inferior.
A+B	Muestra el total del lote y el total acumulado para ambas bombas combinadas. El total acumulado se muestra en la parte superior y el total del lote se muestra en la parte inferior.
#	Muestra el número de trabajo para cada período de pulverización.
	Cantidad de horas que el sistema ha estado funcionando

Cambio del número de trabajo

1. Pulse  para resaltar el primer dígito. Pulse  y  para cambiar el número y  y  para desplazarse al dígito siguiente. Pulse  para guardar el número o  para cancelar.

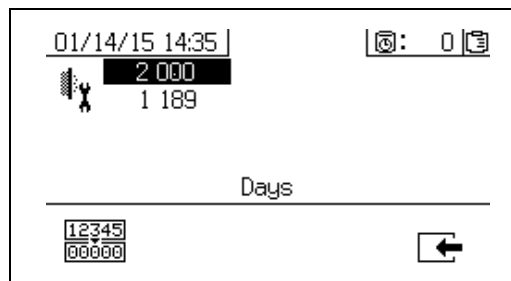
Pantalla de mantenimiento 1

Muestra los puntos de ajuste para la cantidad de material que debe moverse a través de ambas bombas y válvulas dosificadoras que producirá una advertencia de mantenimiento.






Pantalla de mantenimiento 2

Muestra la cantidad de días entre cambios del filtro de aire principal entrante antes de que se emita un aviso.








Reposición del contador de mantenimiento

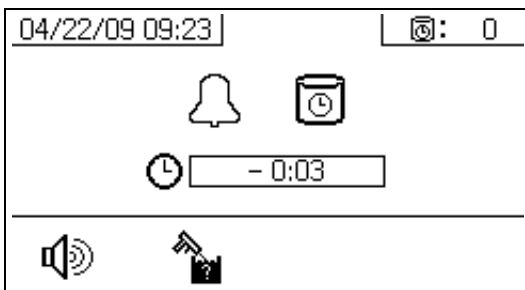
1. Pulse  y  para desplazarse y seleccionar el campo de mantenimiento a reposicionar.
2. Pulse  para reposicionar el contador de mantenimiento a cero.

Pantallas automáticas

Pantalla de vida útil

La pantalla de vida útil se muestra automáticamente cuando se produce un aviso de vida útil. La pantalla se cierra automáticamente cuando finaliza el aviso o cuando el usuario pulsa el botón de confirmación de limpieza. Consulte la tabla siguiente para más detalles.

Icono	Función
	Se ha emitido un aviso.
	El temporizador de vida útil está habilitado.
	El tiempo después de vida útil expira. Comienza en 0.00 y recuenta en forma descendente en intervalos negativos de un minuto.
	Pulse para silenciar el timbre de aviso.
	Pulse para confirmar que la manguera de mezcla se ha limpiado. Reposiciona el temporizador de vida útil.










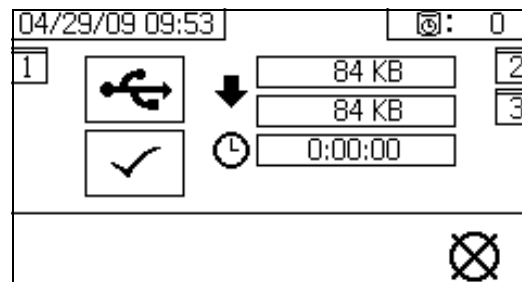
Pantalla de USB

La pantalla de USB se muestra automáticamente y el registro o registros seleccionados comienzan a descargarse automáticamente al insertarse la unidad flash USB en el puerto USB (DR).

Si se inserta la unidad USB flash mientras el pulverizador está funcionando, se detiene automáticamente el funcionamiento. Retirar la unidad flash USB cierra automáticamente la pantalla de USB.

El registro seleccionado para la descarga actual se muestra en la casilla simple junto al icono de USB. El resto de los registros disponibles se muestran en las casillas en la parte derecha de la pantalla. Consulte la tabla siguiente para más detalles.

Icono	Función
	Destella durante el proceso de descarga de los datos.
	La marca de verificación aparece después de completar la descarga. Indica que la descarga fue exitosa. Si la descarga no se realizó con éxito, aparece  .
	Muestra la memoria total a descargar y la memoria restante a descargar.
	Muestra el tiempo restante para que se complete la descarga del registro.
	Pulse para cancelar la descarga. Si se cancela la descarga, retire la unidad flash USB.
	Indica qué registro(s) se está(n) descargando.



Unidades flash USB recomendadas

Use la unidad flash USB (17L724) que se incluye con el pulverizador XM para descargar información.

Apéndice B

Diagramas de dosificación

Diagrama de dosificación sin colector de mezcla remoto

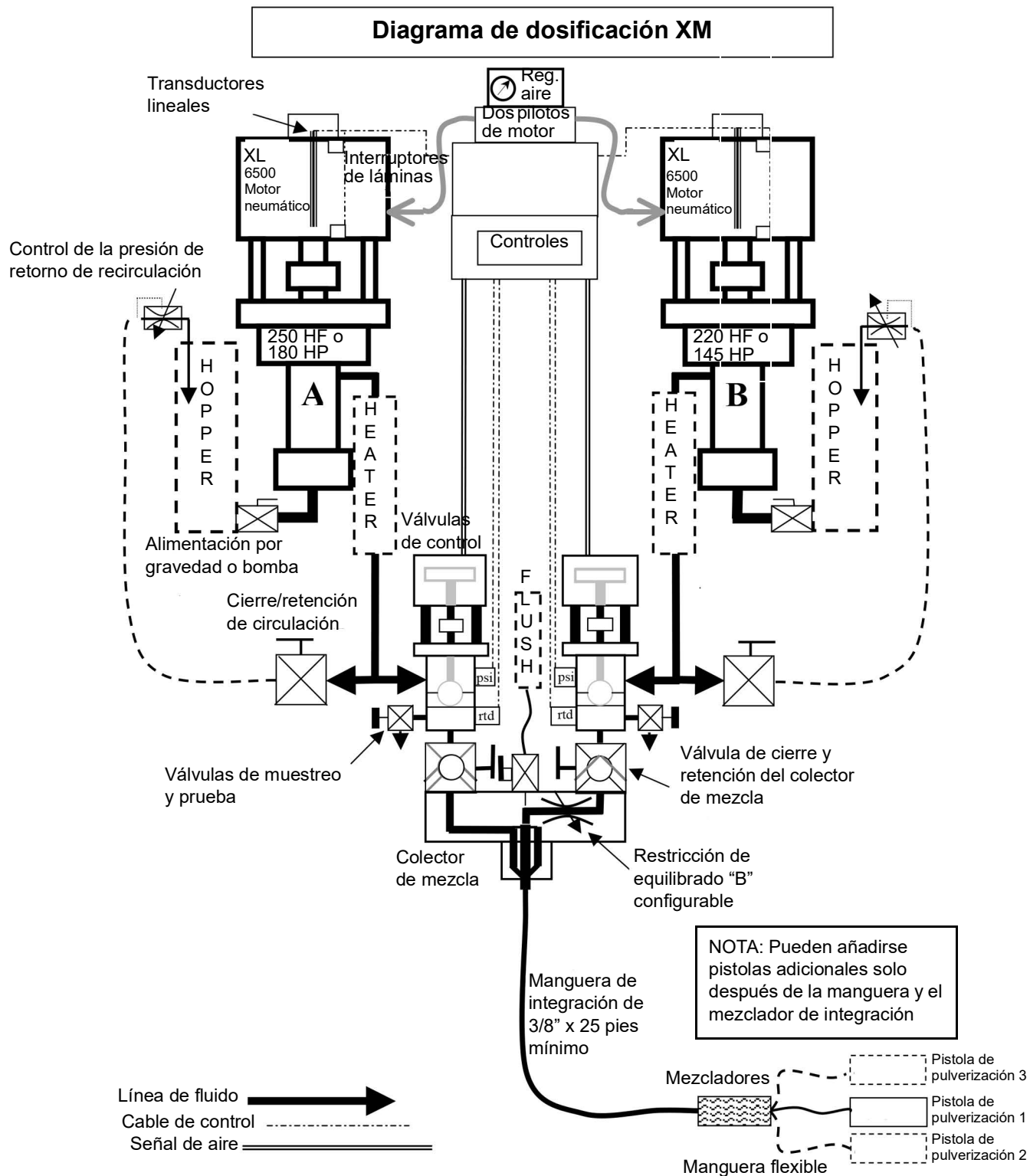
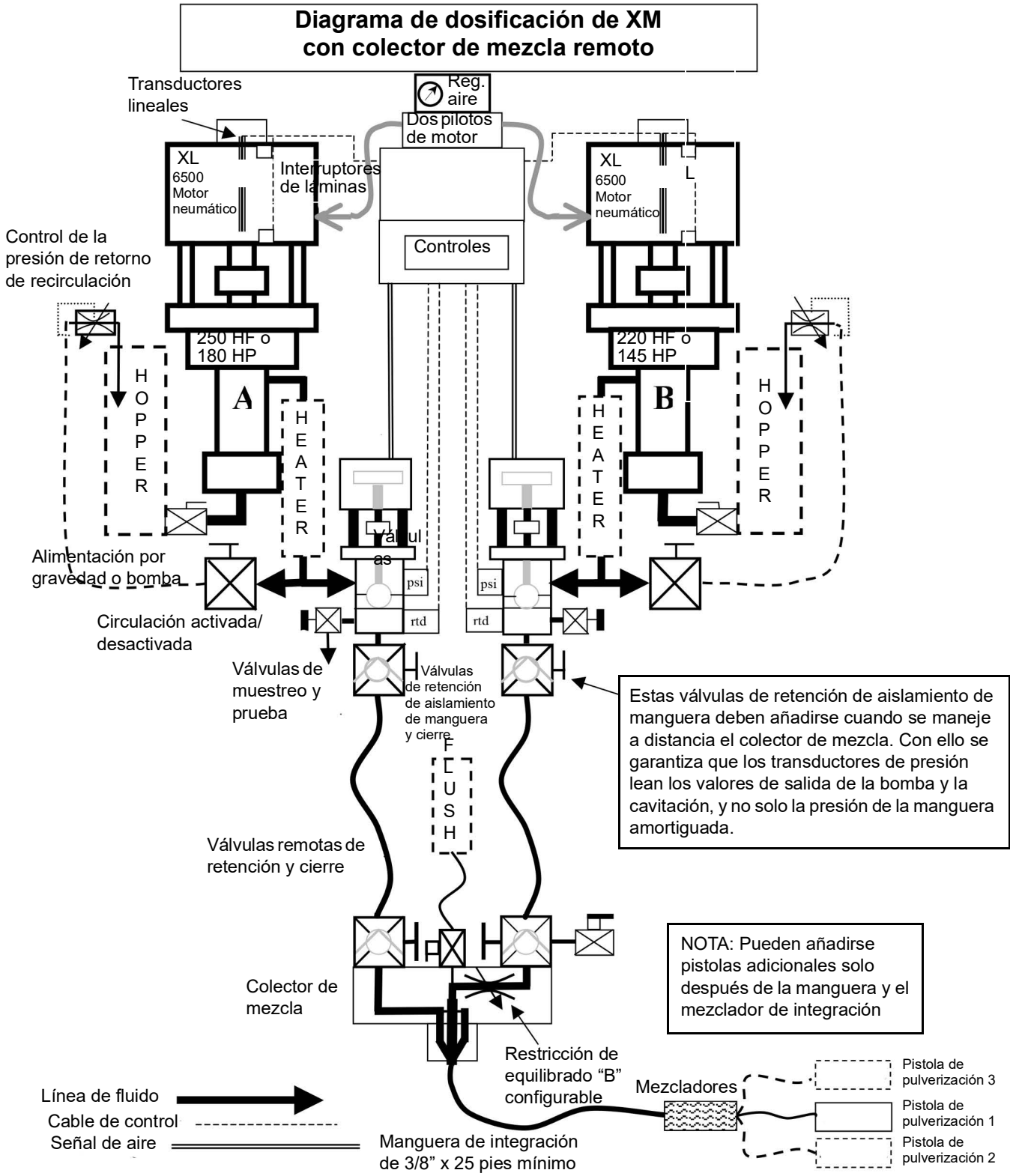


Diagrama de dosificación con colector de mezcla remoto



Apéndice C

Directrices para el cable de alimentación

Use las directrices incluidas en la tabla siguiente para determinar el cable de alimentación necesario para el sistema específico.

Tabla 6: Consumo de corriente máximo del sistema básico		
	XM_L00	XM_N00
Fuente de alimentación	Pared	Alternador
Opciones de configuración:		
Controles	1 A, 90-240 V CA	N/D
* Pico de amperios a plena carga con 240 V, monofásico	1 A	0 A (solo aire)
Pico de amperios a plena carga (A):		
240 V, monofásico		0
240 V, trifásico		0
380 V, trifásico		0
480 V		0
100-240 V CA, monofásico	1	0

◆ Cableado por el usuario si se solicitó. Tamaño del cable determinado por el usuario.

* Amperios a plena carga con todos los componentes funcionando con las capacidades máximas. Los requisitos de los fusibles para varias configuraciones de caudal y temperatura del calentador pueden ser menores.

Tabla 7: Modelos con calentador de fluido Viscon HF de 240 voltios						
Caja de conexiones	Pico de amperios a plena carga (A)					
	XM__00	XM__0W	XM__0E	XM__20	XM__2W	XM__2E
240 V, monofásico	46	62	59	71	87	84
240 V, trifásico	40	55	52	62	76	73
380 V, trifásico	23	40	36	48	48	48
480 V						
100-240 V CA, monofásico						

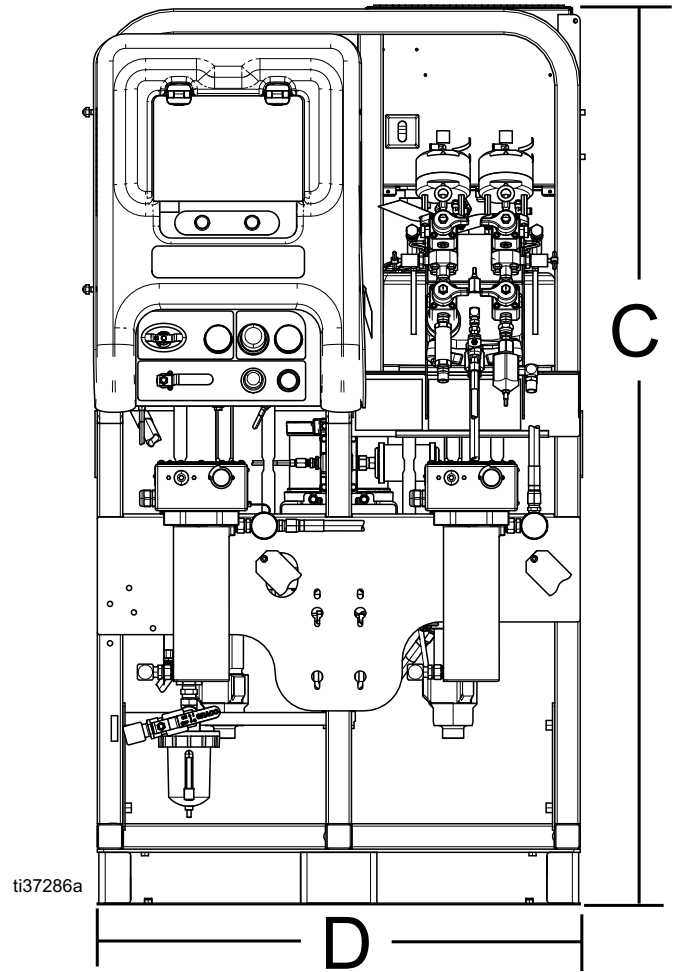
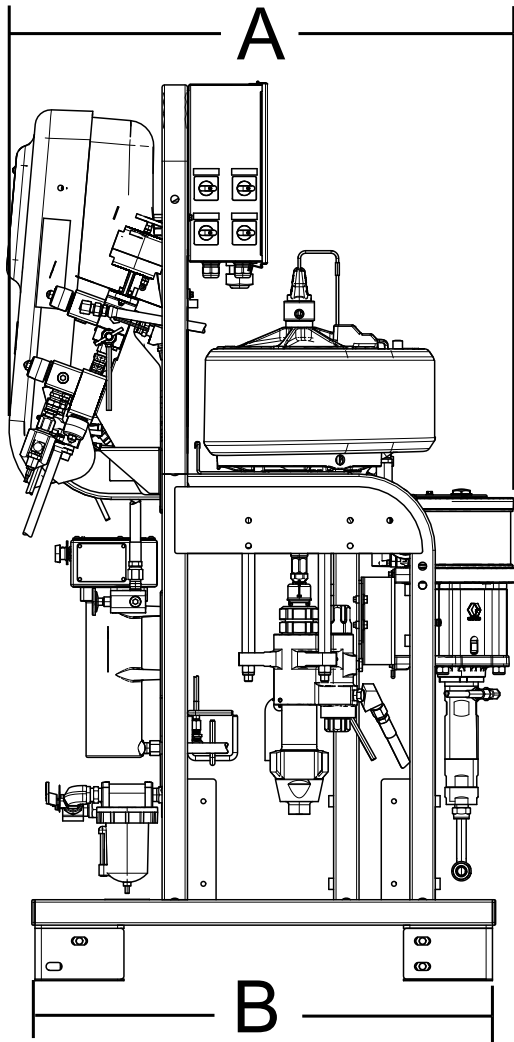
◆ Modelos XM_P, XM_J solo

Tabla 8: Modelos con calentador de fluido Viscon HF de 480 V						
Caja de conexiones	Pico de amperios a plena carga (A)					
	XM__00	XM__0W	XM__0E	XM__20	XM__2W	XM__2E
240 V, monofásico						
240 V, trifásico						
380 V, trifásico						
480 V	20	20	20	26	28	27
100-240 V CA, monofásico						

◆ Modelos XM_K, XM_F, solo

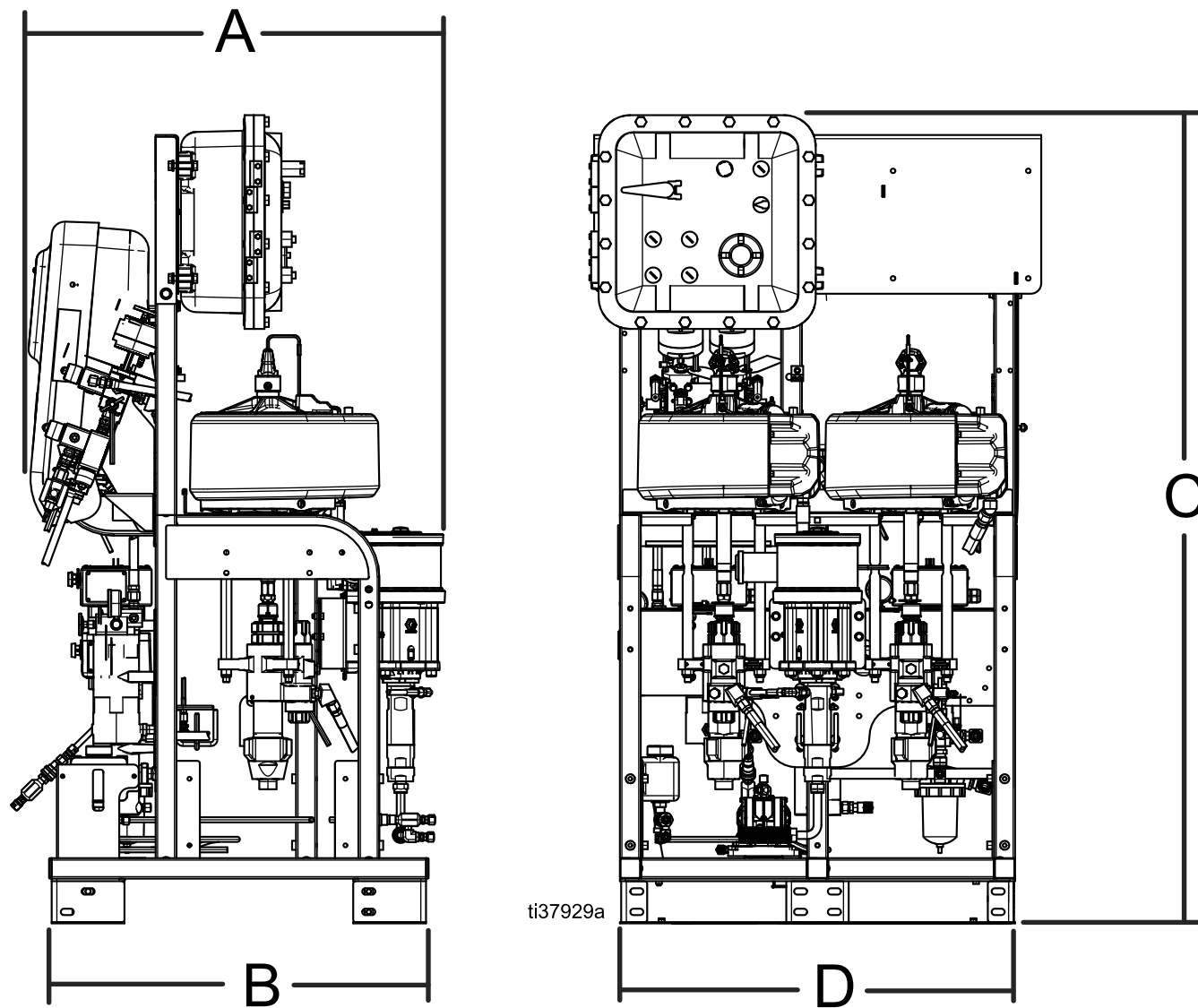
Dimensiones

Dimensiones del sistema XM sin tolvas (ubicaciones no peligrosas)



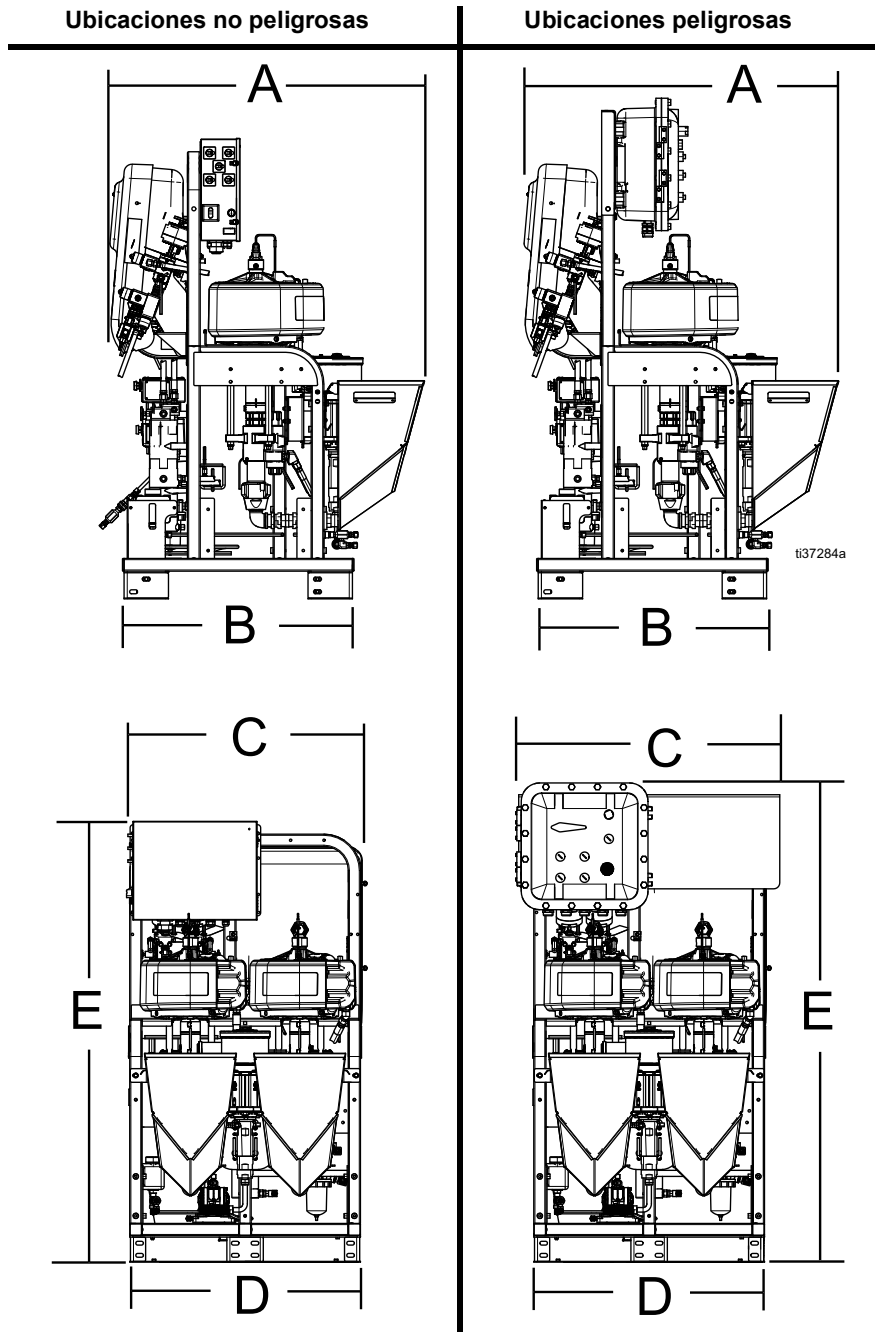
Ref.	Dimensiones	
A	39,5 pulg.	100,3 cm
B	36,0 pulg.	91,4 cm
C	72,5 pulg.	184,1 cm
D	38,0 pulg.	96,5 cm

Dimensiones del sistema XM sin tolvas (ubicaciones peligrosas)



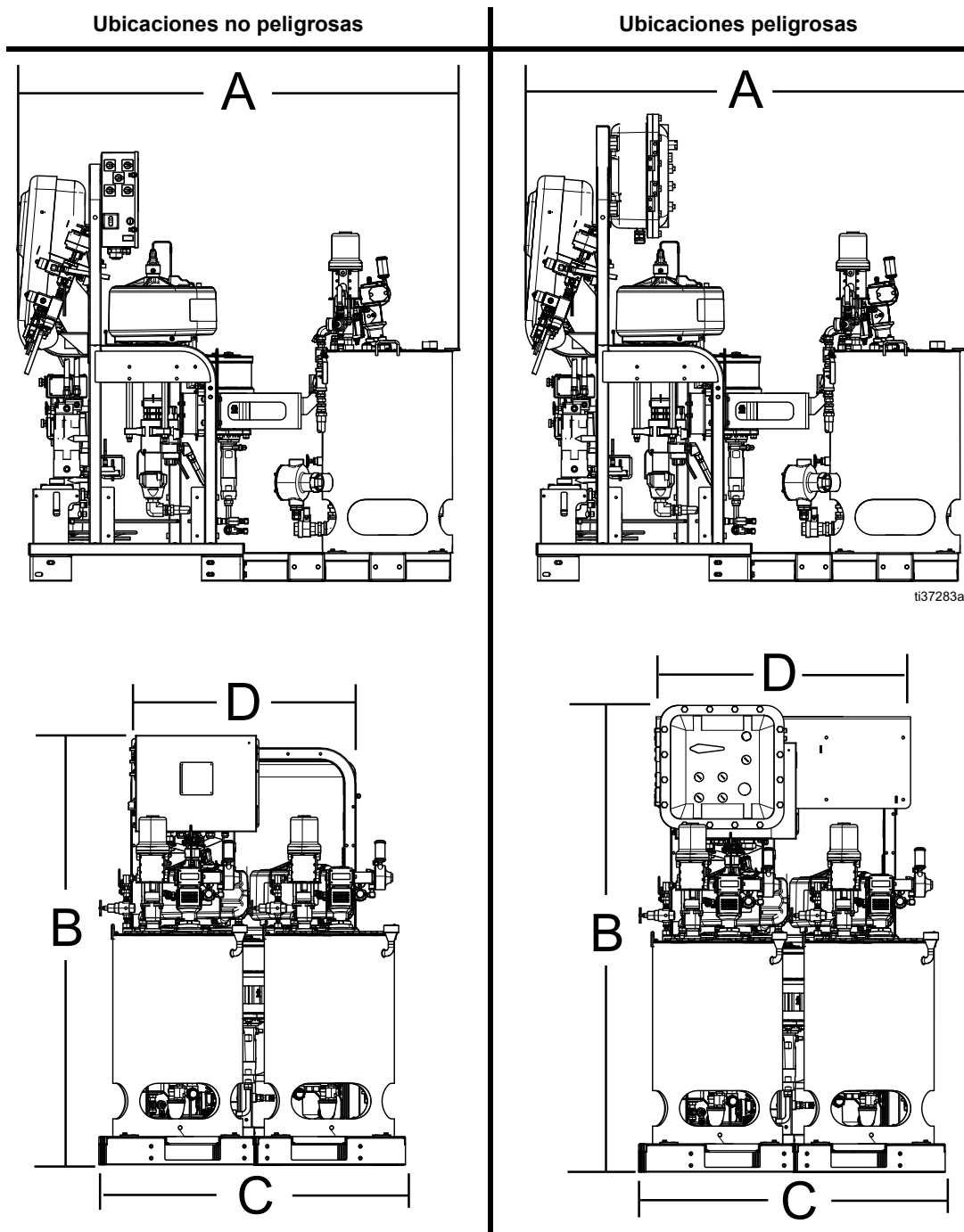
Ref.	Dimensiones	
A	39,5 pulg.	100,3 cm
B	36,0 pulg.	91,4 cm
C	79,0 pulg.	200,6 cm
D	38,0 pulg.	96,5 cm

Tanque de acero de montaje trasero de 10 galones



Ref.	Dimensiones	
	Ubicaciones no peligrosas	Ubicaciones peligrosas
A	120,6 cm (47,5 pulg.)	120,6 cm (47,5 pulg.)
B	91,4 cm (36,0 pulg.)	91,4 cm (36,0 pulg.)
C	97,7 cm (38,5 pulg.)	110,4 cm (43,5 pulg.)
D	96,5 cm (38,0 pulg.)	96,5 cm (38,0 pulg.)
E	184,1 cm (72,5 pulg.)	200,6 cm (79,0 pulg.)

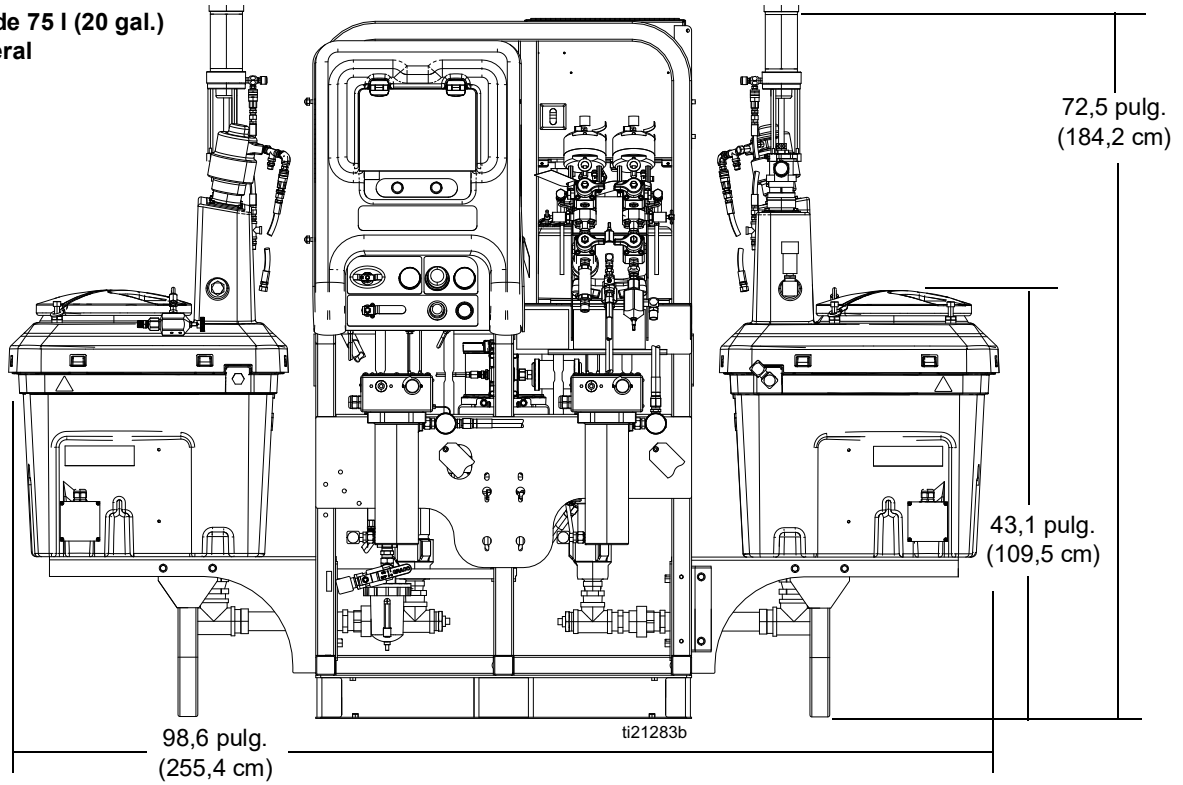
Tanque de acero de montaje trasero de 25 galones



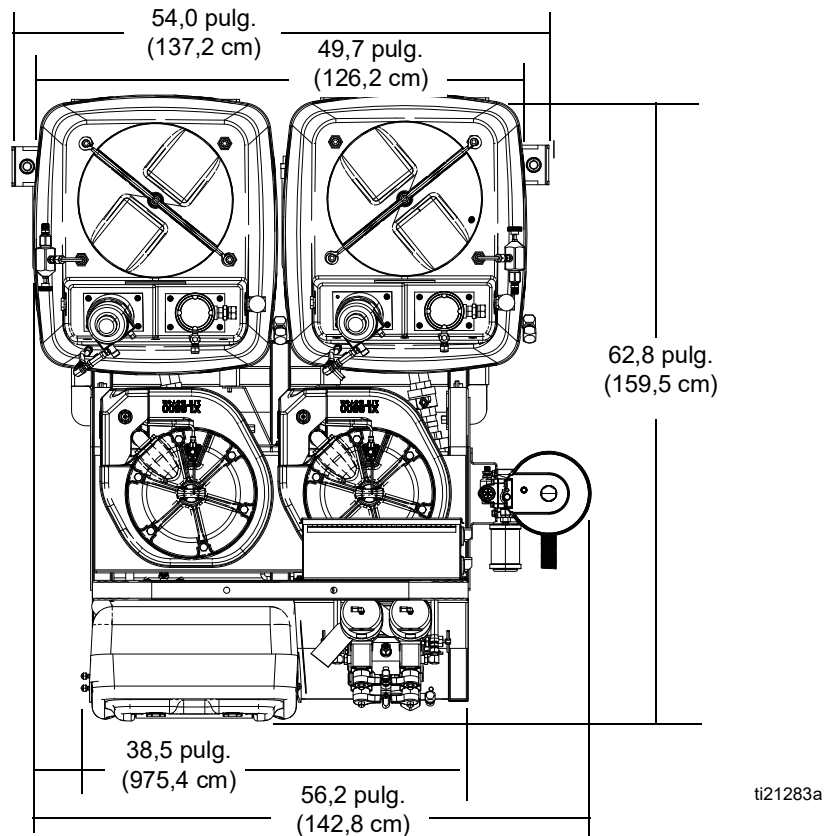
Ref.	Dimensiones	
	Ubicaciones no peligrosas	Ubicaciones peligrosas
A	184,1 cm (72,5 pulg.)	184,1 cm (72,5 pulg.)
B	184,1 cm (72,5 pulg.)	200,6 cm (79,0 pulg.)
C	128,9 cm (50,75 pulg.)	128,9 cm (50,75 pulg.)
D	97,7 cm (38,5 pulg.)	110,5 cm (43,5 pulg.)

Dimensiones del sistema con tolvas

Dos tolvas de 75 l (20 gal.)
Montaje lateral

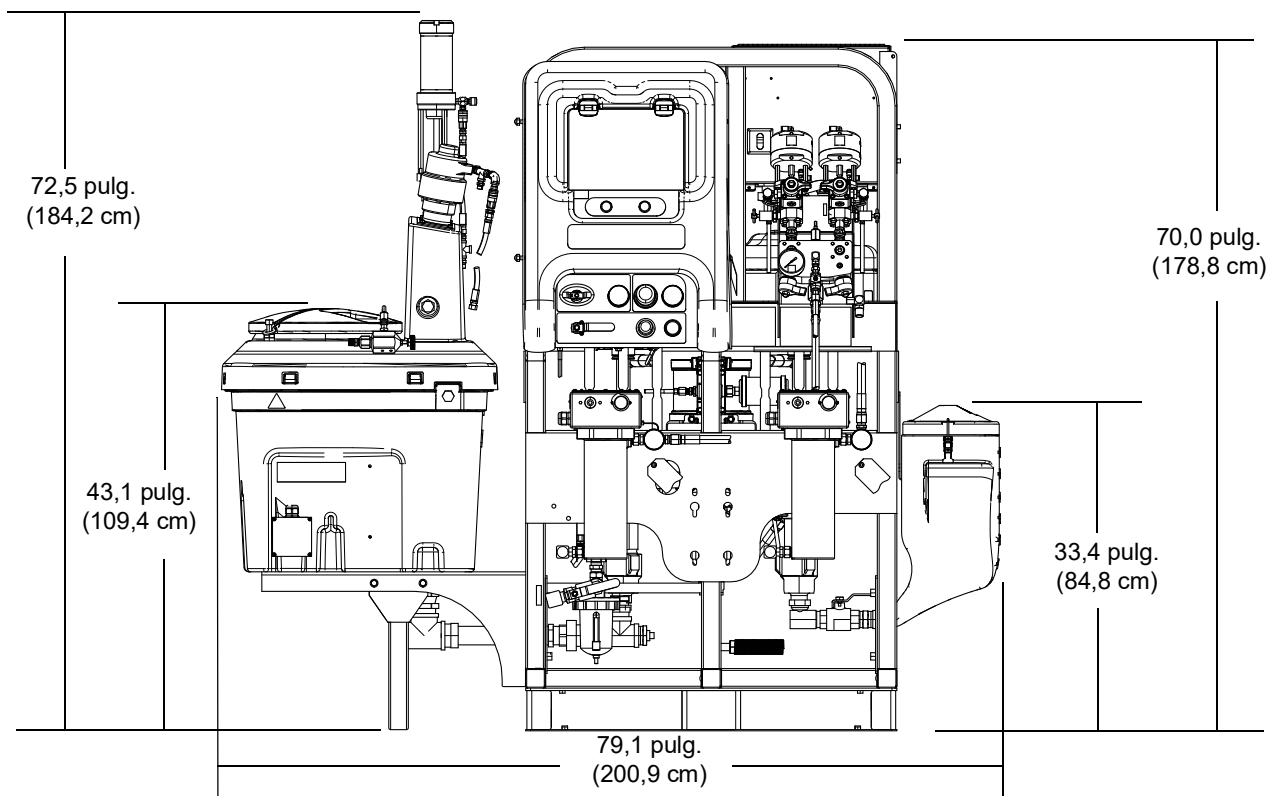


Dos tolvas de 75 l (20 gal.)
Montaje trasero
(Vista superior)

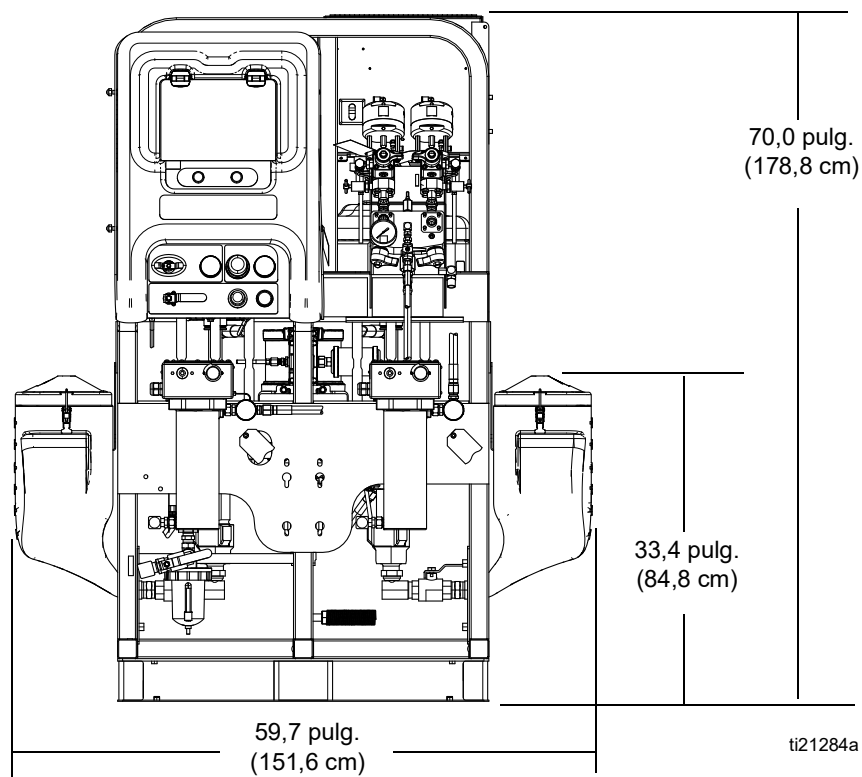


Dimensiones del sistema con tolvas

Una tolva de 75 l (20 gal.) y una tolva de 26 l (7 gal.)



Dos tolvas de 75 l (7 gal.)



ti21284a

Cuadros de rendimiento de la bomba

Cálculo de la presión de salida del fluido

Para calcular la presión de salida de fluido (MPa/bar/psi) con un caudal específico de fluido (lpm/gpm) y con una presión de aire de funcionamiento (MPa/bar/psi), use las instrucciones siguientes y cuadros de datos de la bomba.

1. Localice el caudal deseado en la parte inferior del cuadro.
2. Siga la línea vertical hasta la intersección con la curva de presión de salida de fluido seleccionada. Lea la presión de salida del fluido en la escala de la izquierda.

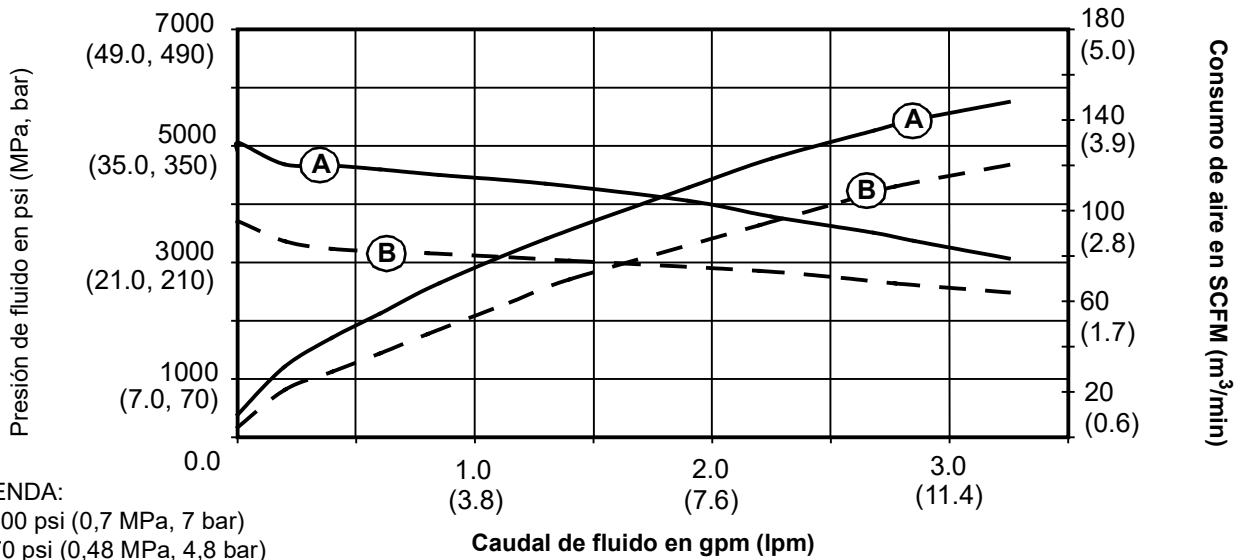
Cálculo del consumo de aire de la bomba

Para calcular el consumo de aire de la bomba (m³/min o scfm) con un caudal (lpm/gpm) y una presión del aire de funcionamiento (MPa/bar/psi) determinados, use las instrucciones siguientes y cuadros de datos de la bomba.

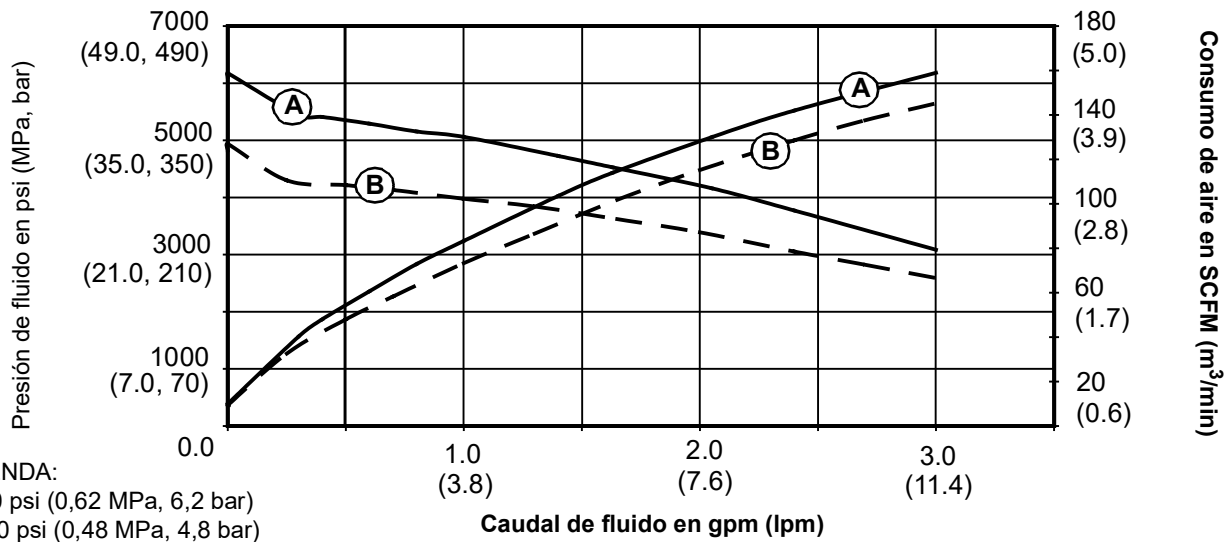
1. Localice el caudal deseado en la parte inferior del cuadro.
2. Siga la línea vertical hasta la intersección con la curva de consumo de aire seleccionada. Lea el consumo de aire en la escala de la derecha.

El punto de ajuste de la relación no tiene efecto significativo en las curvas en ninguno de los cuadros de rendimiento. El consumo de aire incluye el alternador de turbina; no incluye bombas de alimentación ni agitadores.

Rendimiento del fluido y consumo de aire de XM50



Rendimiento del fluido y consumo de aire de XM70



Especificaciones técnicas

Pulverizadores multicomponente XM		
	EE. UU.	Métrico
Rango de relación de mezcla	1:1-10:1 (en incrementos de 0,1)	
Tolerancia de la relación de mezcla (antes de la alarma)	+/- 5%	
Rango de viscosidad del fluido†	200-20.000 cps (las viscosidades más pesadas se pueden mezclar usando calor, circulación y/o alimentación a presión)	
Filtración de fluido, estándar en las salidas de la bomba*	Malla 60	238 micras
Filtración de aire	filtro principal de 40 micras, filtro del control de aire de 5 micras; vea los Cuadros de rendimiento de la bomba , página 102	
Peso		
Peso: pulverizador base (modelos XM1L00, XM1N00) Sume el peso de los componentes al peso del pulverizador base para saber el peso de su modelo específico.	742 lb	336,87 kg
Dimensiones		
Consulte las Dimensiones , página página 96		
Tamaños de entrada/salida		
Tamaño de entrada de aire	3/4 pulg. npt(h)	
Tamaño de entrada de fluido sin kits de alimentación	1 1/4 npt(m)	
Rango de temperatura ambiente		
Funcionamiento	32-130 °F	0-54 °C
Almacenamiento	30-160 °F	-1-71 °C
Presión máxima de trabajo de fluido del material mezclado		
50:1	5200 psi	35,8 MPa, 358 bar
70:1	6300 psi	43,5 MPa, 435 bar
Presión máxima de fluido de alimentación de entrada a la bomba	250 psi	1,7 MPa, 17 bar
Temperatura máxima del fluido	160 °F	71 °C
Presión máxima configurada de aire de la bomba		
50:1	100 psi	0,68 MPa, 6,8 bar
70:1	90 psi	0,62 MPa, 6,2 bar
Rango de presión de suministro de aire	50-150 psi	0,35-1,0 MPa, 3,5-10,3 bar
Consumo máximo de aire a 100 psi (0,7 MPa, 7,0 bar) en scfm (m ³ /min)	70 scfm por gpm (1,96 m ³ /min por lpm)	
Caudales		
Mínimo**	1 cuarto de galón por minuto	0,95 litros por minuto
Máximo	3 galones por minuto	11,4 litros por minuto
Notas		
† Las viscosidades más pesadas se pueden mezclar usando calor, circulación y alimentación a presión.		
* El conjunto de filtro no se incluye en algunos modelos.		
** El caudal mínimo depende del material que se esté pulverizando y de la capacidad de mezcla. Pruebe su material específico según el caudal.		
Clasificación para condiciones ambientales		
Uso en interiores/exteriores		
Altitud	Hasta 4000 m	
Humedad máxima relativa	Hasta 99 % hasta 130 °F	Hasta 99 % hasta 54 °C
Grado de contaminación	11	
Categoría de instalación	2	

Especificaciones técnicas


Pulverizadores multicomponente XM		
	EE. UU.	Métrico
Ruido (dBA)		
Presión máxima de funcionamiento: 0,48 MPa (4,8 bar, 70 psi)		
Presión de sonido		84,8 dB(A)
Potencia de sonido medida según ISO 3744		95,1 dB(A)
Presión máxima de funcionamiento: 0,7 MPa, (7 bar, 100 psi)		
Presión de sonido		91,7 dB(A)
Potencia de sonido medida según ISO 3744		102,0 dB(A)
Notas		
Todas las marcas o marcas registradas son propiedad de sus respectivos fabricantes.		

Tiempo de almacenamiento	Indefinido siempre que las piezas y componentes se cambien según el programa de mantenimiento para su almacenamiento y se respeten los procedimientos de almacenamiento especificados en el manual.				
Mantenimiento para su almacenamiento	Sustituir las empaquetaduras de cuero y el control de presión cada 5 años.				
Vida útil	Su vida útil varía en función del uso, de los materiales pulverizados, de los métodos de almacenamiento y del mantenimiento. La unidad tiene una vida mínima de 25 años.				
Mantenimiento de servicio durante su vida útil	Sustituir las empaquetaduras de cuero y el control de presión cada 5 años.				
Eliminación al término de su vida útil	Si el pulverizador se encuentra en un estado en el que ya no está operativo, deberá ponerse fuera de servicio y desarmarse. Las piezas individuales deben clasificarse según materiales y eliminarse de acuerdo con la normativa. Los materiales de construcción principales de que consta pueden encontrarse en la sección Materiales de construcción. Los componentes electrónicos son conformes a RoHS y deben eliminarse adecuadamente.				

Código de fecha/serie de Graco	Mes (primer carácter)	Año (caracteres 2.º y 3.º)	Serie (4.º carácter)	Número de pieza (5.º-10.º)	Serie (caracteres 11.º-16.º)
Ejemplo de código de fecha: A16A	A = Enero	16 = 2016	A = número de control de serie		
Ejemplo de código de serie: L16A232749000102	L = Diciembre	16 = 2016	A = número de control de serie	Número de pieza alfanumérico de 6 dígitos	Número de serie secuencial de 6 dígitos

Propuesta de California 65

RESIDENTES DE CALIFORNIA

 **ADVERTENCIA:** Cáncer y daño reproductivo - www.P65Warnings.ca.gov.

Garantía estándar de Graco

Graco garantiza que todo equipo mencionado en este documento fabricado por Graco y que lleva su nombre está exento de defectos de material y de mano de obra en la fecha de venta por parte de un distribuidor autorizado de Graco al cliente original. Con la excepción de cualquier garantía especial, extendida o limitada publicada por Graco, y durante un periodo de doce meses desde la fecha de venta, Graco reparará o reemplazará cualquier pieza del equipo que Graco determine que es defectuosa. Esta garantía es válida solamente si el equipo se instala, se utiliza y se mantiene de acuerdo con las recomendaciones escritas de Graco.

Esta garantía no cubre, y Graco no será responsable por desgaste o rotura generales, o cualquier fallo de funcionamiento, daño o desgaste causado por una instalación defectuosa, una aplicación incorrecta, abrasión, corrosión, mantenimiento incorrecto o inadecuado, negligencia, accidente, manipulación o sustitución con piezas que no sean de Graco. Graco tampoco asumirá ninguna responsabilidad por mal funcionamiento, daños o desgaste causados por la incompatibilidad del equipo Graco con estructuras, accesorios, equipos o materiales que no hayan sido suministrados por Graco, o por el diseño, fabricación, instalación, funcionamiento o mantenimiento incorrecto de estructuras, accesorios, equipos o materiales que no hayan sido suministrados por Graco.

Esta garantía será efectiva bajo la devolución previo pago del equipo que se considera defectuoso a un distribuidor de Graco para la verificación de dicho defecto. Si se verifica que existe el defecto por el que se reclama, Graco reparará o reemplazará de forma gratuita todas las piezas defectuosas. El equipo se devolverá al comprador original previo pago del transporte. Si la inspección del equipo no revela ningún defecto en el material o la mano de obra, se harán reparaciones a un precio razonable y dichos cargos pueden incluir el coste de piezas, mano de obra y transporte.

ESTA GARANTÍA ES EXCLUSIVA, Y SUSTITUYE CUALQUIER OTRA GARANTÍA EXPRESA O IMPLÍCITA INCLUYENDO, A TÍTULO ENUNCIATIVO, PERO NO LIMITATIVO, LA GARANTÍA DE COMERCIALIZACIÓN O LA GARANTÍA DE APTITUD PARA UN PROPÓSITO PARTICULAR.

La única obligación de Graco y el único recurso del comprador en relación con el incumplimiento de la garantía serán los estipulados en las condiciones anteriores. El comprador acepta que no habrá ningún otro recurso disponible (incluidos, entre otros, daños imprevistos o emergentes por pérdida de beneficios, pérdida de ventas, lesiones a las personas o daños a bienes, o cualquier otra pérdida imprevista o emergente). Cualquier reclamación por incumplimiento de la garantía debe presentarse en los dos (2) años posteriores a la fecha de compra.

GRACO NO GARANTIZA Y RECHAZA TODA SUPUESTA GARANTÍA DE COMERCIALIZACIÓN Y APTITUD PARA UN PROPÓSITO EN PARTICULAR, EN LO QUE SE REFIERE A ACCESORIOS, EQUIPO, MATERIALES O COMPONENTES VENDIDOS PERO NO FABRICADOS POR GRACO. Estos elementos vendidos pero no fabricados por Graco (como motores eléctricos, interruptores, mangueras, etc.) están sujetos a la garantía, si la hubiera, de su fabricante. Graco ofrecerá al cliente asistencia razonable para realizar reclamaciones derivadas del incumplimiento de dichas garantías.

Graco no será responsable, bajo ninguna circunstancia, por los daños indirectos, imprevistos, especiales o emergentes resultantes del suministro por parte de Graco del equipo mencionado más adelante, o del equipamiento, rendimiento o uso de ningún producto u otros bienes vendidos, ya sea por incumplimiento del contrato o por incumplimiento de la garantía, negligencia de Graco o cualquier otro motivo.

Información sobre Graco

Para consultar la información más reciente sobre los productos de Graco, visite www.graco.com.

Para obtener información sobre patentes, visite www.graco.com/patents.

PARA HACER UN PEDIDO, póngase en contacto con el distribuidor de Graco o llame y le indicaremos dónde está su distribuidor más cercano.

Teléfono: 612-623-6921 o el número gratuito: 1-800-328-0211 Fax: 612-378-3505

Todos los datos presentados por escrito y visualmente contenidos en este documento reflejan la información más reciente sobre el producto disponible en el momento de la publicación. Graco se reserva el derecho de efectuar cambios en cualquier momento sin aviso.

Traducción de las instrucciones originales. This manual contains Spanish. MM 312359

Oficinas centrales de Graco: Minneapolis

Oficinas internacionales: Bélgica, China, Japón, Corea

GRACO INC. AND SUBSIDIARIES • P.O. BOX 1441 • MINNEAPOLIS MN 55440-1441 • USA

Copyright 2021, Graco Inc.

Todas las instalaciones de fabricación de Graco están registradas conforme a la norma ISO 9001.

www.graco.com
Revisión T, agosto 2023