

Mark X 240 Volt™ Domestic

312649E

- Heavy Duty Electrical Airless Sprayer of Plasters and Paints -
- Pulvérisateur électrique sans air pour usage intensif et pour enduits et peintures -
- Pulverizador eléctrico, sin aire, para uso intensivo, para enyesados y pinturas -

Model / Modèle / Modelo: 255914

3300psi (22,8 MPa, 228 bar) Maximum Working Pressure
Pression maximale de service : 3300psi (22,8 MPa, 228 bar)
Presión máxima de trabajo: 3300psi (22,8 MPa, 228 bar)



Important Safety Instructions

Read all warnings and instructions in this manual. Save these instructions



Instructions de sécurité importantes

Lire toutes les mises en garde et instructions de ce manuel. Sauvegarder ces instructions.



Instrucciones importantes de seguridad

Lea todas las advertencias e instrucciones de este manual. Guarde las instrucciones.



[309495](#)



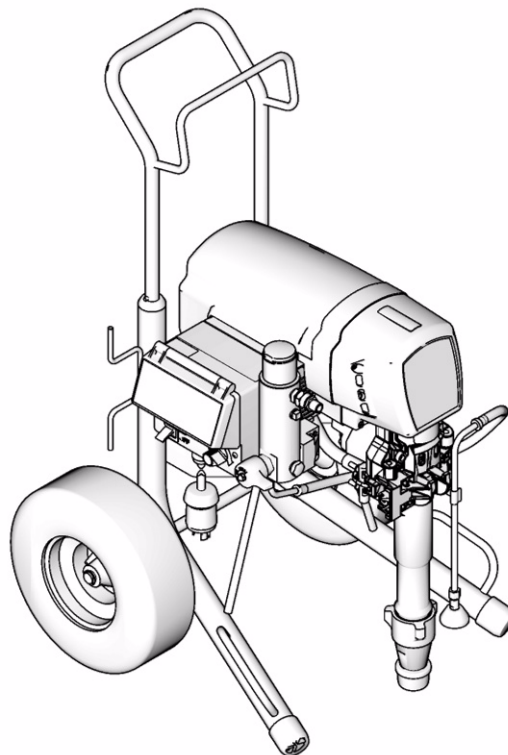
[308491](#)



[311254](#)



[310894](#)



ti11368a

PROVEN QUALITY. LEADING TECHNOLOGY.

Table of Contents / Table des matières / Índice

| | | | |
|---|-----------|---|------------|
| Warning | 3 | Motor Replacement / Remplacement du moteur / | |
| Advertissement | 6 | Reemplazo del motor | .52 |
| Advertencia | 9 | Motor Removal | .52 |
| Grounding / Mise à la terre / Conexión a tierra | 12 | Dépose du moteur | .52 |
| Operation / Fonctionnement / Funcionamiento | 14 | Desmontaje del motor | .52 |
| Setup / Réglage / Ajuste | 15 | Motor Installation | .54 |
| Startup / Démarrage / Puesta en servicio | 18 | Installation du moteur | .54 |
| Install Spray Tip | 20 | Instalación del motor | .54 |
| Montage de la buse de pulvérisation | 20 | Control Board Replacement / Remplacement de la carte de commande / | |
| Instalación de la boquilla de pulverización | 20 | Reemplazo de la tarjeta de control | .56 |
| Spray | 21 | Control Board Removal | .56 |
| Clear Clog | 21 | Dépose de la carte de commande | .56 |
| Pulvériser | 21 | Desmontaje de la tarjeta de control | .56 |
| Déboucher | 21 | Control Board Installation | .61 |
| Pulverizar | 21 | Montage de la carte de commande | .61 |
| Elimine la obstrucción | 21 | Instalación de la tarjeta de control | .61 |
| Digital Tracking System (DTS) / Système de suivi numérique | | Pressure Adjust Potentiometer Replacement / | |
| (DTS) / Sistema de control digital (DTS) | 22 | Remplacement du potentiomètre de réglage de pression / | |
| Operation Main Menu | 22 | Reemplazo del potenciómetro de ajuste de la presión | .67 |
| Fonctionnement Menu principal | 22 | Pressure Adjust Potentiometer Removal | .67 |
| Menu principal de fonctionnement | 22 | Dépose du potentiomètre de réglage de pression | .67 |
| Change Display Units | 22 | Desmontaje del potenciómetro de ajuste de la presión | .67 |
| Changement des unités affichées | 22 | Pressure Adjust Potentiometer Installation | .68 |
| Cambiar las unidades de la visualización | 22 | Installation du potentiomètre de réglage de pression | .68 |
| Secondary Menu | 24 | Instalación del potenciómetro de ajuste de la presión | .68 |
| Menu secondaire | 24 | Pressure Control Transducer Replacement / | |
| Menu secondaire | 24 | Changement du capteur de pression / | |
| Pressure Relief / Décompression / Descompresión | 26 | Reemplazo del transductor de control de presión | .69 |
| Cleanup / Nettoyage / Limpieza | 27 | Pressure Control Transducer Removal | .69 |
| Troubleshooting | 30 | Dépose du capteur de pression | .69 |
| Guide de dépannage | 34 | Desmontaje del transductor de control de presión | .69 |
| Localización de averías | 38 | Pressure Control Transducer Installation | .71 |
| Repair / Réparation / Reparación | 43 | Installation du capteur de pression | .71 |
| Displacement Pump Replacement / | | Instalación del transductor de control de presión | .71 |
| Remplacement du bas de pompe/ | | Parts / Pièces / Piezas | .73 |
| Sustitución de la base de bomba | 42 | Wiring Diagram | .79 |
| Pump Removal | 42 | Technical Data | .80 |
| Démontage de la pompe | 42 | Données techniques | .81 |
| Desmontaje de la bomba | 42 | Características técnicas | .82 |
| Pump Installation | 45 | Warranty / Garantie / Garantía | .84 |
| Montage de la pompe | 45 | | |
| Instalación de la bomba | 45 | | |
| Drive and Bearing Housing Replacement / | | | |
| Remplacement du carter d'entraînement et du corps de palier / | | | |
| Reemplazo del alojamiento del impulsor y del cojinete / | 48 | | |
| Drive and Bearing Housing Removal | 48 | | |
| Dépose du carter d'entraînement et du corps de palier | 48 | | |
| Desmontaje del alojamiento del impulsor y del cojinete | 48 | | |
| Drive and Bearing Housing Installation | 50 | | |
| Installation du carter d'entraînement et du corps de palier | 50 | | |
| Instalación del alojamiento del impulsor y del cojinete | 50 | | |

Warning

The following warnings are for the setup, use, grounding, maintenance and repair of this equipment. The exclamation point symbol alerts you to a general warning and the hazard symbol refers to procedure-specific risks. Refer back to these warnings. Additional, product-specific warnings may be found throughout the body of this manual where applicable.

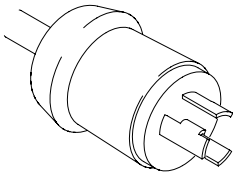
Grounding Instructions

This product must be grounded. In the event of an electrical short circuit, grounding reduces the risk of electric shock by providing an escape wire for the electric current. This product is equipped with a cord having a grounding wire with an appropriate grounding plug. The plug must be plugged into an outlet that is properly installed and grounded in accordance with all local codes and ordinances.

WARNING

GROUNDING

- Improper installation of the grounding plug is able to result in a risk of electric shock.
- When repair or replacement of the cord or plug is required, do not connect the grounding wire to either flat blade terminal.
- The wire with insulation having an outer surface that is green with or without yellow stripes is the grounding wire.
- Check with a qualified electrician or serviceman when the grounding instructions are not completely understood, or when in doubt as to whether the product is properly grounded.
- Do not modify the plug provided; if it does not fit the outlet, have the proper outlet installed by a qualified electrician.
- This product is for use on a nominal 240V circuit and has a grounding plug similar to the plug illustrated in the figure below.



ti11376a

- Only connect the product to an outlet having the same configuration as the plug (NEMA L6-30).
- Do not use an adapter with this product.
- Consult a licensed electrician for other plug and receptacle needs.

Extension Cords:

- Use only a 3-wire extension cord that has a 3-blade grounding plug and a 3-slot receptacle that accepts the plug (NEMA L6-30) on the product.
- Make sure your extension cord is not damaged. If an extension cord is necessary, use 10 AWG (2.6 mm) minimum to carry the current that the product draws.
- An undersized cord results in a drop in line voltage and loss of power and overheating.


WARNING









FIRE AND EXPLOSION HAZARD

Flammable fumes, such as solvent and paint fumes, in work area can ignite or explode. To help prevent fire and explosion:

- Do not spray flammable or combustible materials near an open flame or sources of ignition such as cigarettes, motors, and electrical equipment.
- Paint or solvent flowing through the equipment is able to result in static electricity. Static electricity creates a risk of fire or explosion in the presence of paint or solvent fumes. All parts of the spray system, including the pump, hose assembly, spray gun, and objects in and around the spray area shall be properly grounded to protect against static discharge and sparks. Use Graco conductive or grounded high-pressure airless paint sprayer hoses.
- Verify that all containers and collection systems are grounded to prevent static discharge.
- Connect to a grounded outlet and use grounded extensions cords. Do not use a 3-to-2 adapter.
- Do not use a paint or a solvent containing halogenated hydrocarbons.
- Keep spray area well-ventilated. Keep a good supply of fresh air moving through the area. Keep pump assembly in a well ventilated area. Do not spray pump assembly.
- Do not smoke in the spray area.
- Do not operate light switches, engines, or similar spark producing products in the spray area.
- Keep area clean and free of paint or solvent containers, rags, and other flammable materials.
- Know the contents of the paints and solvents being sprayed. Read all Material Safety Data Sheets (MSDS) and container labels provided with the paints and solvents. Follow the paint and solvents manufacturer's safety instructions.
- Fire extinguisher equipment shall be present and working.
- Sprayer generates sparks. When flammable liquid is used in or near the sprayer or for flushing or cleaning, keep sprayer at least 20 feet (6 m) away from explosive vapors.


SKIN INJECTION HAZARD

- Do not aim the gun at, or spray any person or animal.
- Keep hands and other body parts away from the discharge. For example, do not try to stop leaks with any part of the body.
- Always use the nozzle tip guard. Do not spray without nozzle tip guard in place.
- Use Graco nozzle tips.
- Use caution when cleaning and changing nozzle tips. In the case where the nozzle tip clogs while spraying, follow the **Pressure Relief Procedure** for turning off the unit and relieving the pressure before removing the nozzle tip to clean.
- Do not leave the unit energized or under pressure while unattended. When the unit is not in use, turn off the unit and follow the **Pressure Relief Procedure** for turning off the unit.
- High-pressure spray is able to inject toxins into the body and cause serious bodily injury. In the event that injection occurs, **get immediate surgical treatment**.
- Check hoses and parts for signs of damage. Replace any damaged hoses or parts.
- This system is capable of producing 3300 psi. Use Graco replacement parts or accessories that are rated a minimum of 3300 psi.
- Always engage the trigger lock when not spraying. Verify the trigger lock is functioning properly.
- Verify that all connections are secure before operating the unit.
- Know how to stop the unit and bleed pressure quickly. Be thoroughly familiar with the controls.

|  | WARNING |
|---|---|
|  | <p>EQUIPMENT MISUSE HAZARD</p> <p>Misuse can cause death or serious injury.</p> <ul style="list-style-type: none"> • Always wear appropriate gloves, eye protection, and a respirator or mask when painting. • Do not operate or spray near children. Keep children away from equipment at all times. • Do not overreach or stand on an unstable support. Keep effective footing and balance at all times. • Stay alert and watch what you are doing. • Do not operate the unit when fatigued or under the influence of drugs or alcohol. • Do not kink or over-bend the hose. • Do not expose the hose to temperatures or to pressures in excess of those specified by Graco. • Do not use the hose as a strength member to pull or lift the equipment. • Do not spray with a hose shorter than 25 feet. |
|  | <p>ELECTRIC SHOCK HAZARD</p> <p>Improper grounding, setup, or usage of the system can cause electric shock.</p> <ul style="list-style-type: none"> • Turn off and disconnect power cord before servicing equipment. • Use only grounded electrical outlets. • Use only 3-wire extension cords. • Ensure ground prongs are intact on sprayer and extension cords. • Do not expose to rain. Store indoors. |
|  | <p>PRESSURIZED ALUMINUM PARTS HAZARD</p> <p>Do not use 1, 1, 1-trichloroethane, methylene chloride, other halogenated hydrocarbon solvents or fluids containing such solvents in pressurized aluminum equipment. Such use can cause serious chemical reaction and equipment rupture, and result in death, serious injury, and property damage.</p> |
|  | <p>BURN HAZARD</p> <p>Equipment surfaces can become very hot during operation. To avoid severe burns, do not touch hot equipment. Wait until equipment has cooled completely.</p> |
|  | <p>MOVING PARTS HAZARD</p> <p>Moving parts can pinch or amputate fingers and other body parts.</p> <ul style="list-style-type: none"> • Keep clear of moving parts. • Do not operate equipment with protective guards or covers removed. • Pressurized equipment can start without warning. Before checking, moving, or servicing equipment, follow the Pressure Relief Procedure in this manual. Disconnect power or air supply. |
|  | <p>TOXIC FLUID OR FUMES HAZARD</p> <p>Toxic fluids or fumes can cause serious injury or death if splashed in the eyes or on skin, inhaled, or swallowed.</p> <ul style="list-style-type: none"> • Read MSDS's to know the specific hazards of the fluids you are using. • Store hazardous fluid in approved containers, and dispose of it according to applicable guidelines. |
|  | <p>PERSONAL PROTECTIVE EQUIPMENT</p> <p>You must wear appropriate protective equipment when operating, servicing, or when in the operating area of the equipment to help protect you from serious injury, including eye injury, inhalation of toxic fumes, burns, and hearing loss. This equipment includes but is not limited to:</p> <ul style="list-style-type: none"> • Protective eye wear • Clothing and respirator as recommended by the fluid and solvent manufacturer • Gloves • Hearing protection |

Avertissement

Les mises en garde suivantes sont des mises en garde relatives à la sécurité au sujet de la configuration, l'utilisation, la mise à la terre, l'entretien et la réparation de ce matériel. Le point d'exclamation est une mise en garde générale et le symbole de danger fait référence à des risques particuliers aux procédures. Voir ces Mises en garde.

D'autres mises en garde spécifiques aux produits figurent aux endroits concernés.

Instructions de mise à la terre

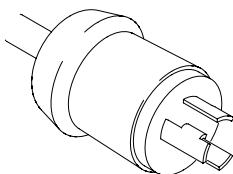
Cet appareil doit être mis à la terre. En cas de court-circuit électrique, une mise à la terre réduit le risque de choc électrique en permettant au courant électrique de s'échapper par ce fil. Ce matériel est équipé d'un cordon électrique disposant d'un fil de terre et d'une prise de terre appropriée. La prise doit être branchée sur une prise correctement montée et mise à la terre selon les ordonnances et règlements locaux.



MISE EN GARDE

MISE A LA TERRE

- Un mauvais montage de la prise de terre cause un risque sérieux pouvant provoquer une décharge électrique.
- Lors d'une réparation ou d'un remplacement du cordon électrique ou de la prise, ne pas raccorder le conducteur de terre à aucune borne à fiche plate.
- Le conducteur de terre est celui dont le revêtement isolant est de couleur verte avec ou sans lignes jaunes.
- Contrôler avec un électricien qualifié ou une personne qualifiée du service d'entretien en cas de doute sur la mise à la terre du matériel ou si les consignes relatives à la mise à la terre ne seraient pas bien perçues.
- Ne pas modifier la prise fournie ; si elle ne rentre pas dans la prise d'alimentation, faire installer une prise conforme par un électricien qualifié.
- Ce matériel est conçu pour être branché sur une alimentation électrique de 240 V ; sa prise de terre est semblable à celle illustrée sur la figure ci-dessous.



ti11376a

- Brancher ce matériel uniquement sur une prise conçue pour recevoir la prise (NEMA L6-30) de ce matériel.
- Ne pas utiliser d'adaptateur sur ce matériel.
- Consultez un électricien autorisé pour d'autres besoins de fiche et de douille.

Rallonges électriques :

- Uniquement utiliser une rallonge électrique à 3 conducteurs équipée d'une prise (NEMA L6-30) de terre avec 3 fiches plates et d'une prise femelle avec 3 fentes pouvant recevoir la prise de ce matériel.
- S'assurer que la rallonge électrique utilisée n'est pas endommagée. Au cas où une rallonge électrique serait nécessaire, n'utiliser qu'une rallonge avec des fils conducteurs d'au moins 10 AWG (2,6 mm) pour pouvoir supporter le courant nécessaire au fonctionnement du matériel.
- L'utilisation d'une rallonge plus petite aura des chutes de tension et des pertes de puissance comme conséquence ; de plus, une telle rallonge surchauffera.










MISE EN GARDE
**DANGERS D'INCENDIE ET D'EXPLOSION**

Les vapeurs inflammables, vapeurs de solvant et de peinture par exemple, sur le lieu de travail peuvent s'enflammer ou exploser. Pour prévenir un incendie ou une explosion :

- Ne pas pulvériser des produits inflammables ou combustibles proche d'une flamme nue ou de sources d'étincelles comme des cigarettes, des moteurs ou des équipements électriques.
- La circulation d'une peinture ou d'un solvant dans le matériel pour être source d'électricité statique. L'électricité statique génère un risque d'incendie ou d'explosion en présence des vapeurs de peinture ou de solvant. Toutes les pièces présentes dans l'équipement de pulvérisation, y compris la pompe, l'ensemble du flexible, le pistolet de pulvérisation ainsi que les objets dans et autour de la zone de pulvérisation doivent être correctement mis à la terre comme protection contre une décharge d'électricité statique ou les étincelles. Utiliser les flexibles de pulvérisation airless haute pression conducteurs ou mis à la terre, pour peintures, de Graco.
- S'assurer que tous les conteneurs et tous les dispositifs de réception soient correctement mis à la terre pour éviter des décharges d'électricité statique.
- Brancher sur une prise de terre et utiliser des rallonges électriques mises à la terre. Ne pas utiliser un adaptateur 3-vers-2.
- Ne pas utiliser de peintures ou solvants contenant des hydrocarbures halogénés.
- Toujours bien ventiler la zone de pulvérisation. S'assurer que suffisamment d'air frais souffle par cette zone. Garder l'ensemble de la pompe dans une zone bien aérée. Ne pas pulvériser sur l'ensemble de la pompe.
- Ne pas fumer dans la zone de distribution.
- Dans la zone de pulvérisation : ne pas actionner des interrupteurs, ne pas faire tourner des moteurs et éviter toute autre source d'étincelles.
- Maintenir la zone propre et sans conteneurs de peinture ou de solvant, chiffons imprégnés de peinture ou de solvant, ou tout autre produit inflammable.
- Prendre connaissance du contenu et de la composition des peintures et solvants à pulvériser. Prendre connaissance du contenu de toutes les fiches techniques (relatives à la sécurité des substances) fournies avec les peintures et solvants, ainsi que des étiquettes sur tous les conteneurs des peintures et solvants. Observer les consignes de sécurité des fabricants de peintures et de solvants.
- Toujours disposer de dispositifs d'extinction d'incendie en bon état de marche.
- Les pulvérisateurs produisent des étincelles. En cas d'utilisation de liquides inflammables dans ou près du pulvérisateur ou encore pour rincer ou nettoyer, tenir le pulvérisateur à un minimum de 20 pieds (6 m) des vapeurs explosives.

**DANGERS D'INJECTION**

- Ne jamais diriger le pistolet ou pulvériser sur une personne ou un animal.
- Tenir les mains et toute autre partie du corps éloignées de toute sortie. Par exemple : ne jamais tenter d'arrêter une fuite avec une partie du corps.
- Toujours utiliser le garde sur la buse. Ne jamais pulvériser sans avoir monté le garde-buse.
- Utiliser les buses de Graco.
- Nettoyer et changer les buses avec grande précaution. Lorsqu'une buse se bouche en pulvérisant, observer la **Procédure de décompression** pour arrêter l'appareil et relâcher la pression avant d'enlever la buse pour la nettoyer.
- Ne jamais laisser l'appareil sous tension ou sous pression s'il doit être laissé seul. Si l'appareil n'est pas utilisé, couper l'appareil et observer la **Procédure de décompression** pour arrêter l'appareil.
- La pulvérisation sous haute pression peut injecter des toxines dans le corps et ainsi causer des blessures graves. Si une telle injection devait se produire, **faire opérer d'urgence**.
- Vérifier les pièces et les flexibles pour voir s'ils ne sont pas endommagés. Remplacer les pièces et flexibles endommagés.
- Cet appareil peut produire une pression de 3300 psi (22,7 MPa, 227 bars). Utiliser les pièces de rechange et les accessoires de Graco conçus pour des pressions d'au moins 3300 psi (22,7 MPa, 227 bars).
- Toujours verrouiller la gâchette à chaque arrêt de la pulvérisation. Vérifier que le verrou de la gâchette fonctionne correctement.
- Vérifier si tous les raccords sont correctement étanches avant d'utiliser l'appareil.
- Savoir comment rapidement arrêter l'appareil et relâcher la pression. Avoir bonne connaissance des commandes.

|  | MISE EN GARDE |
|---|--|
|  | <p>DANGER EN CAS DE MAUVAISE UTILISATION DE L'ÉQUIPEMENT</p> <p>Toute mauvaise utilisation du matériel peut provoquer des blessures graves, voire mortelles.</p> <ul style="list-style-type: none"> • Toujours porter des lunettes et gants de sécurité appropriés, ainsi qu'un appareil respiratoire ou un masque lors de la peinture. • Ne pas faire fonctionner ou pulvériser en présence d'enfants. Toujours garder les enfants à distance du matériel. • Ne pas tendre le bras trop loin ni se placer sur un support qui n'est pas suffisamment stable. Toujours maintenir un bon équilibre. • Toujours rester alerte et surveiller ses gestes. • Ne pas utiliser l'appareil si l'on est fatigué ou sous l'influence de drogue ou d'alcool • Ne pas emmêler ou trop tordre le flexible. • Ne pas exposer le flexible à des températures ou des pressions supérieures à celles définies par Graco. • Ne pas utiliser le flexible comme levier pour soulever ou tirer l'appareil. • Ne pulvériser pas avec un tuyau plus sous peu que 25 pieds. |
|  | <p>DANGER DE DÉCHARGE ÉLECTRIQUE</p> <p>Une mauvaise mise à la terre, un mauvais réglage ou une mauvaise utilisation du système peut provoquer une décharge électrique.</p> <ul style="list-style-type: none"> • Mettre hors tension et débrancher le câble d'alimentation avant de procéder à un entretien du matériel. • N'utiliser que des prises électriques reliées à la terre. • N'utiliser que des rallonges à 3 conducteurs. • S'assurer que les fiches de terre du pulvérisateur et des rallonges sont intactes. • Ne pas exposer à la pluie. Entreposer à l'intérieur. |
|  | <p>RISQUES DUS AUX PIÈCES EN ALUMINIUM SOUS PRESSION</p> <p>N'utiliser ni 1, 1, 1-trichloréthane, ni chlorure de méthylène, ni solvants à base d'hydrocarbures halogénés, ni produits contenant de tels solvants dans un appareil sous pression en aluminium. L'utilisation de ces produits risque de déclencher une violente réaction chimique avec casse du matériel et provoquer ainsi de graves dommages corporels et matériels pouvant entraîner la mort.</p> |
|  | <p>RISQUES DE BRÛLURE</p> <p>Les surfaces de l'appareil peuvent devenir brûlantes quand l'appareil fonctionne. Pour éviter toute brûlure grave, ne pas toucher un appareil chaud. Attendre qu'il soit complètement refroidi.</p> |
|  | <p>DANGER REPRÉSENTÉ PAR LES PIÈCES EN MOUVEMENT</p> <p>Les pièces en mouvement peuvent pincer ou sectionner les doigts ou toute autre partie du corps.</p> <ul style="list-style-type: none"> • Se tenir à l'écart des pièces mobiles. • Ne pas faire fonctionner le matériel si les gardes ou protections ont été enlevées. • Un appareil sous pression peut démarrer de façon intempestive. Avant de contrôler, déplacer ou intervenir sur l'appareil, observer la Procédure de décompression figurant dans ce manuel. Débrancher l'alimentation électrique ou pneumatique. |
|  | <p>DANGERS PRÉSENTS PAR LES PRODUITS OU VAPEURS TOXIQUES</p> <p>Les produits ou vapeurs toxiques peuvent causer de graves blessures ou entraîner la mort en cas de projection dans les yeux ou sur la peau, en cas d'inhalation ou d'ingestion.</p> <ul style="list-style-type: none"> • Lire la fiche technique sur la sécurité des produits pour prendre connaissance des risques spécifiques aux produits utilisés. • Stocker les produits dangereux dans des récipients homologués et les éliminer conformément à la réglementation en vigueur. |
|  | <p>ÉQUIPEMENT DE PROTECTION PERSONNELLE</p> <p>Il est impératif que le personnel porte un équipement de protection approprié quand il travaille ou se trouve dans la zone de fonctionnement de l'installation pour éviter des blessures graves telles que des lésions oculaires, inhalation de fumées toxiques, brûlures et perte de l'ouïe notamment. Cet équipement comprend ce qui suit, la liste n'étant pas exhaustive :</p> <ul style="list-style-type: none"> • Lunettes de sécurité • Le port de vêtements de sécurité et d'un respirateur est conseillé par le fabricant de produit et de solvant • Gants • Casque antibruit |

Advertencia

A continuación se ofrecen advertencias relacionadas con la seguridad de la puesta en marcha, utilización, conexión a tierra, mantenimiento y reparación de este equipo. El símbolo acompañado de una exclamación le indica que se trata de una advertencia y el símbolo de peligro se refiere a un riesgo específico. Consulte estas Advertencias. Siempre que sea pertinente, en este manual encontrará advertencias específicas del producto.

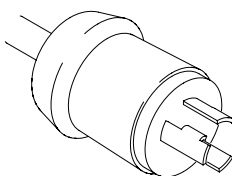
Instrucciones de conexión a tierra

Este producto debe estar conectado a tierra. En caso de que se produzca un cortocircuito, la conexión a tierra reduce el riesgo de descargas eléctricas ya que proporciona un cable de escape para la corriente eléctrica. Este producto está equipado con un cable que dispone de un hilo de conexión a tierra con un enchufe conectado a tierra. El enchufe debe estar enchufado a una toma de corriente correctamente instalada y conectada a tierra de acuerdo con todos los códigos y ordenanzas locales.

ADVERTENCIA

CONEXIÓN A TIERRA

- Una instalación incorrecta del enchufe de conexión a tierra puede crear el riesgo de descargas eléctricas.
- Cuando sea necesario reparar o reemplazar el cable o el enchufe, conecte el cable de conexión a tierra a uno de los terminales de hoja plana.
- El cable de conexión a tierra es el cable con aislamiento de color verde o con rayas amarillas.
- Consulte a un electricista o técnico cualificado si no comprende las instrucciones de conexión a tierra, o si tiene dudas con respecto a la conexión a tierra de este producto.
- No modifique la clavija suministrada; si no encaja en la toma eléctrica, pida a un electricista cualificado que instale una toma de corriente adecuada.
- Este producto está diseñado para utilizar un circuito nominal de 240V y tiene un enchufe de conexión a tierra similar el enchufe ilustrado en la siguiente figura.



ti11376a

- Conecte el producto únicamente a una toma de corriente que tenga la misma configuración que el enchufe (NEMA L6-30).
- No utilice un adaptador con este producto.
- Consulte a electricista licenciado para otras necesidades del enchufe y del receptáculo.

Cables de extensión:

- Utilice únicamente un cable de extensión de 3 hilos que tenga un enchufe (NEMA L6-30) de conexión a tierra de 3 álabes y un receptáculo de 3 ranuras que encaje en el enchufe del producto.
- Asegúrese de que el cable de extensión está en buen estado. Si fuera necesario utilizar un cable de extensión, utilice uno de 10 AWG (2,5 mm) como mínimo para transportar la corriente requerida por el producto.
- Un cable de menor calibre podría causar caídas de tensión en la línea, pérdidas de potencia y sobrecalentamiento.










ADVERTENCIA
**PELIGRO DE INCENDIOS Y EXPLOSIONES**

Vapores inflamables, como los vapores de disolvente o de pintura en la zona de trabajo pueden incendiarse o explotar. Para evitar un incendio o explosión:

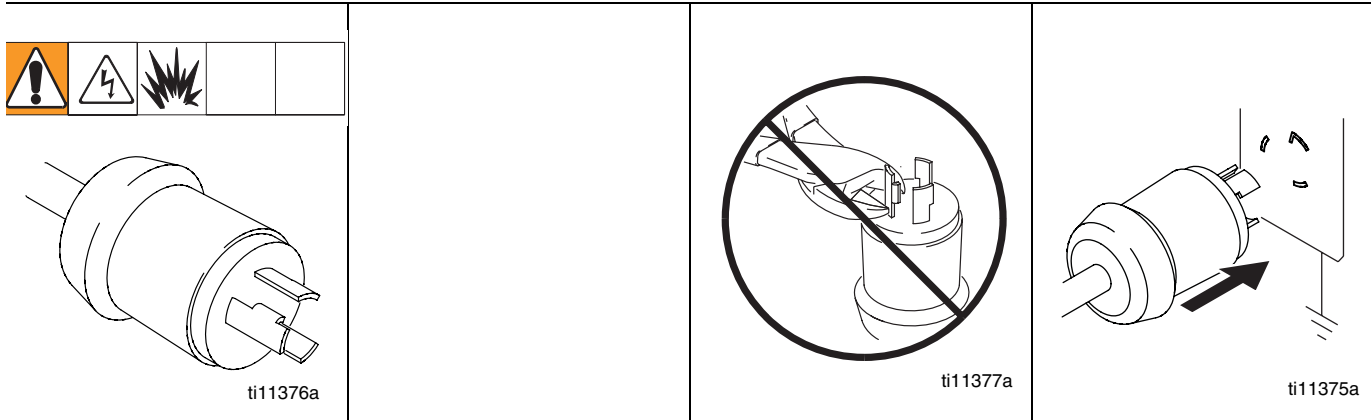
- No pulverice materiales inflamables o combustibles cerca de una llama desnuda o fuentes de ignición, como cigarrillos, motores o equipo eléctrico.
- El paso de pintura o disolvente a través del equipo puede causar electricidad estática. La electricidad estática en presencia de vapores de pintura o disolvente crea el riesgo de incendio o explosión. Todas las piezas del sistema de pulverización, incluida la bomba, el conjunto de manguera, la pistola de pulverización y los objetos que se encuentren cerca del área de pulverización deberán estar correctamente conectadas a tierra para protegerlos de las descargas estáticas y las chispas. Utilice mangueras de pulverización de pintura, sin aire, de alta presión, conductoras o conectadas a tierra.
- Para evitar las descargas estáticas, compruebe que todos los recipientes y sistemas de recuperación están conectados a tierra.
- Conecte a una toma de corriente conectada a tierra y utilice cables de extensión con toma a tierra. No utilice un adaptador 3-a-2.
- No utilice pintura ni un disolvente que contenga hidrocarburos halogenados
- Mantenga el área de pulverización bien ventilada. Mantenga un suministro de aire fresco circulando por la zona. Mantenga el conjunto de la bomba en un área bien ventilada. No dirija el chorro de pulverización hacia la bomba.
- No fume en la zona de trabajo.
- No accione interruptores de luz, motores o productos similares que pueden producir chispas en el área de pulverización.
- Mantenga la zona limpia y sin recipientes de pintura o disolvente, trapos y otros materiales inflamables.
- Conozca el contenido de las pinturas y los disolventes que esté pulverizando. Lea todas las Hojas de Datos de Seguridad del Material (MSDS) y las etiquetas de los recipientes suministrados con las pinturas y disolventes. Siga las instrucciones de seguridad del fabricante de pintura y disolvente.
- Asegúrese de que el equipo de extinción de incendios está en buen estado de funcionamiento.
- El pulverizador genera chispas. Cuando utilice líquidos inflamables cerca de, o en el pulverizador, o cuando lo lave o limpie, mantenga el pulverizador al menos a 6 m (20 pies) de distancia de los vapores explosivos.

**PELIGRO DE INYECCIÓN A TRAVÉS DE LA PIEL**

- No dirija la pistola ni el chorro de pulverización hacia las personas o animales.
- Mantenga las manos y otras partes del cuerpo lejos de la descarga. Por ejemplo, no intente detener las fugas con ninguna parte de su cuerpo.
- Utilice siempre un portaboquillas. No pulverice sin el portaboquillas.
- Utilice boquillas de pulverización de Graco.
- Tenga cuidado al limpiar y al cambiar las boquillas. En caso de que la boquilla se obstruya mientras pulveriza, siga el **Procedimiento de descompresión** para apagar la unidad y liberar la presión antes de desmontar la boquilla para limpiarla.
- No deje la unidad encendida o a presión mientras esté desatendida. Cuando no utilice la unidad, apáguela y siga el **Procedimiento de descompresión**.
- La pulverización a alta presión es capaz de inyectar toxinas en el cuerpo y causar lesiones corporales graves. En caso de que se produzca la inyección, **consiga inmediatamente tratamiento quirúrgico**.
- Inspeccione las mangueras y las piezas en busca de signos de desgaste. Reemplace las mangueras y las piezas dañadas.
- El sistema es capaz de producir una presión de 3300 psi. Utilice piezas de repuesto o accesorios Graco capaces de soportar una presión nominal mínima de 3300 psi.
- Enganche siempre el seguro del gatillo cuando no esté pulverizando. Compruebe que el seguro del gatillo funciona correctamente.
- Antes de utilizar la unidad, verifique todas las conexiones.
- Es necesario que sepa cómo parar la unidad y purgar rápidamente la presión. Familiarícese a fondo con los controles.

|  | ADVERTENCIA |
|---|--|
|  | <p>PELIGROS DEBIDOS A LA UTILIZACIÓN INCORRECTA DEL EQUIPO El uso incorrecto puede causar la muerte o heridas graves.</p> <ul style="list-style-type: none"> • Al pintar, utilice siempre guantes, protección ocular y un respirador o máscara adecuados. • No utilice el equipo ni pulverice cerca de los niños. Mantenga a los niños lejos del equipo en todo momento. • No se incline ni se ponga de pie sobre una superficie inestable. Mantenga el equilibrio en todo momento. • Manténgase alerta y preste atención a lo que hace. • No utilice el equipo si está cansado o bajo los efectos de medicamentos o del alcohol. • No retuerza ni doble las mangueras. • No exponga la manguera a temperaturas o presiones que excedan las especificaciones de Graco. • No utilice la manguera para levantar o tirar del equipo. • No rocíe con una manguera más pronto de 25 pies. |
|  | <p>PELIGRO DE DESCARGA ELÉCTRICA Una conexión a tierra, montaje o utilización incorrectos del sistema puede causar descargas eléctricas.</p> <ul style="list-style-type: none"> • Apague y desconecte la alimentación eléctrica antes de desconectar el equipo. • Utilice únicamente tomas eléctricas conectadas a tierra. • Utilice únicamente cables de extensión de 3 hilos. • Compruebe que los terminales de conexión a tierra del pulverizador y de los cables de extensión están intactas. • Proteja de la lluvia. Guárdelo en un recinto cerrado. |
|  | <p>PELIGRO DE PIEZAS DE ALUMINIO A PRESIÓN No utilice 1, 1, 1 tricloroetano, cloruro de metileno y otros disolventes de hidrocarburos halogenados o productos que contengan dichos disolventes con equipos de aluminio presurizados. Esas sustancias podrían provocar peligrosas reacciones químicas y ruptura del equipo, y causar la muerte, lesiones graves y daños materiales.</p> |
|  | <p>PELIGRO DE QUEMADURAS Las superficies del equipo y del fluido calentado pueden calentarse mucho durante el funcionamiento. Para evitar quemaduras graves, no toque el fluido o el equipo caliente. Espere hasta que el equipo haya enfriado.</p> |
|  | <p>PELIGRO DE PIEZAS EN MOVIMIENTO Las piezas en movimiento pueden dañarle o amputarle los dedos u otras partes del cuerpo.</p> <ul style="list-style-type: none"> • Manténgase alejado de las piezas móviles. • No utilice el equipo sin las cubiertas de protección. • El equipo a presión puede ponerse en marcha inesperadamente. Antes de inspeccionar, mover, o revisar el equipo, siga el Procedimiento de descompresión de este manual. Desconecte la fuente de alimentación o el suministro de aire. |
|  | <p>PELIGRO DE VAPORES O LÍQUIDOS TÓXICOS Los líquidos o los vapores tóxicos pueden provocar serios daños o incluso la muerte si entran en contacto con los ojos o la piel, se inhalan o se ingieren.</p> <ul style="list-style-type: none"> • Lea la Hoja de datos de seguridad del material (MSDS) para conocer los peligros específicos de los líquidos que esté utilizando. • Guarde los fluidos peligrosos en un envase adecuado que haya sido aprobado. Proceda a su evacuación siguiendo las directrices pertinentes. |
|  | <p>EQUIPO DE PROTECCIÓN PERSONAL Debe utilizar equipo de protección adecuado cuando trabaje, revise o esté en la zona de funcionamiento del equipo, con el fin de protegerse contra la posibilidad de lesionarse gravemente, incluyendo lesiones oculares, la inhalación de vapores tóxicos, quemaduras o la pérdida auditiva. Este equipo incluye, pero no está limitado a:</p> <ul style="list-style-type: none"> • Gafas de protección • Ropa de protección y un respirador, tal como recomiendan los fabricantes del fluido y del disolvente • Guantes • Protección auditiva |

Grounding / Mise à la masse / Conexión a tierra



English

All Graco sprayer cords include a ground wire to reduce the risk of static and electric shock.

1 Power requirement: 220 - 240 Vac, 60 Hz, 14A circuit with a grounding receptacle.

2 Do not alter ground prong or use adapter.

3 Plug sprayer cord into grounded 220-240V outlet (NEMA L6-30) installed to local codes and ordinances.

Français

Tous les cordons électriques des pulvérisateurs de Graco ont un fil de terre pour réduire le risque d'une décharge statique ou électrique.

1 Alimentation : 230 V CA, 50/60 Hz, 16 A équipé d'une prise de terre.

2 Ne pas modifier la cosse de terre ou utiliser un adaptateur.

3 Brancher le cordon électrique du pulvérisateur dans une prise de terre (NEMA L6-30) conforme aux réglementations et prescriptions locales.

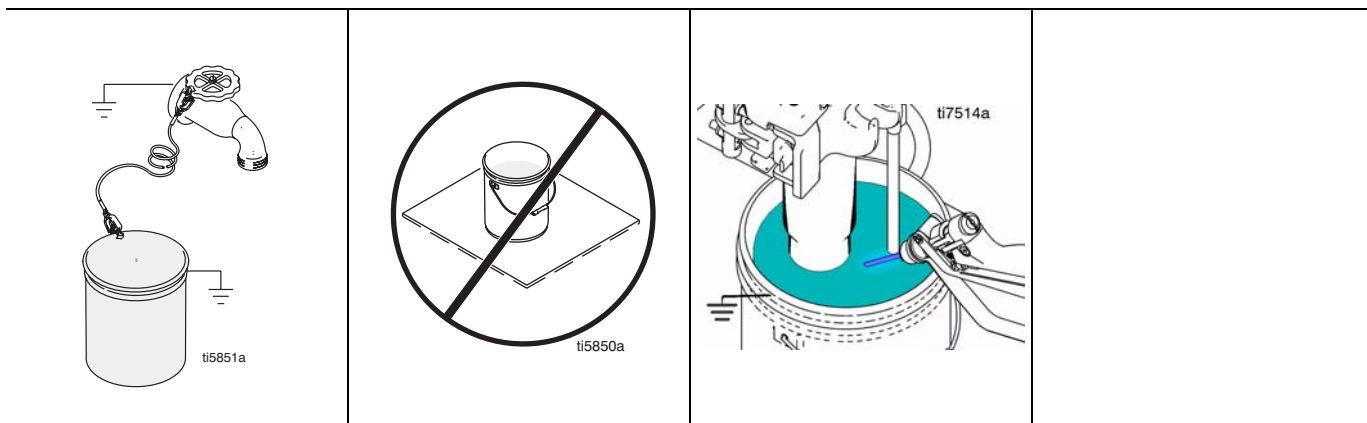
Español

Todos los cables de los pulverizadores Graco incluyen un cable de conexión a tierra para reducir el riesgo de descargas eléctricas y estáticas.

1 Requisitos eléctricos: circuito de a 230 Vca, 50/60 Hz, 16A con receptáculo de conexión a tierra.

2 No altere la espiga de conexión a tierra ni utilice un adaptador.

3 Enchufe el cable del pulverizador en una toma eléctrica con conexión a tierra (NEMA L6-30) que cumpla los códigos locales.



English

| | | | |
|--|---|---|--|
| <p>4 Use grounded metal pails for solvent and oil-based fluids. Connect ground wire from metal pail to true earth ground such as a water pipe.</p> | <p>5 Place pail on grounded surface such as concrete and not on non-conductive materials which will isolate pail from ground.</p> | <p>6 Hold spray gun against grounded metal pail when flushing or relieving pressure to maintain ground.</p> | <p>7 Use 10 AWG grounded extension cords, 100 ft or less in length. Use 3/8 x 50 ft, minimum, non-wire braid hose.</p> |
|--|---|---|--|

Français

| | | | |
|--|--|--|--|
| <p>4 Utiliser des seaux métalliques reliés à la terre pour les solvants et les liquides à base d'huile. Relier le fil de terre du seau métallique à une véritable terre telle qu'une conduite d'eau.</p> | <p>5 Placer le seau sur une surface à la terre, telle qu'une surface en béton armé, et non sur des matières non conductrices qui isolent le seau du sol.</p> | <p>6 Pendant le rinçage ou le relâchement de la pression, maintenir le pistolet contre le seau relié à la terre pour garder un bon raccord à la terre.</p> | <p>7 Utiliser des cables ralonges de 2,6 mm avec terre et d'une longueur de 60 m ou moins. Utiliser un flexible à tresse non métallique de 9,5 mm (3/8") et d'une longueur minimale de 15 m.</p> |
|--|--|--|--|

Español

| | | | |
|--|--|---|--|
| <p>4 Utilice recipientes metálicos conectados a tierra para el disolvente y los fluidos a base de aceite. Conecte el cable de conexión a tierra desde el recipiente metálico hasta una tierra verdadera, como una tubería de agua.</p> | <p>5 Coloque el recipiente en una superficie conectada a tierra, como el cemento, y no sobre materiales no conductores que podrían aislar el recipiente.</p> | <p>6 Para mantener la continuidad de la conexión a tierra durante el lavado o cuando se libera la presión, sujete la pistola de pulverización contra un recipiente metálico conectado a tierra.</p> | <p>7 Utilice cables de extensión conectados a tierra de 2,6 mm , con una longitud máxima de 60 m. Utilice una manguera con cable sin trenzado de 3/8 x 50 ft, como mínimo.</p> |
|--|--|---|--|

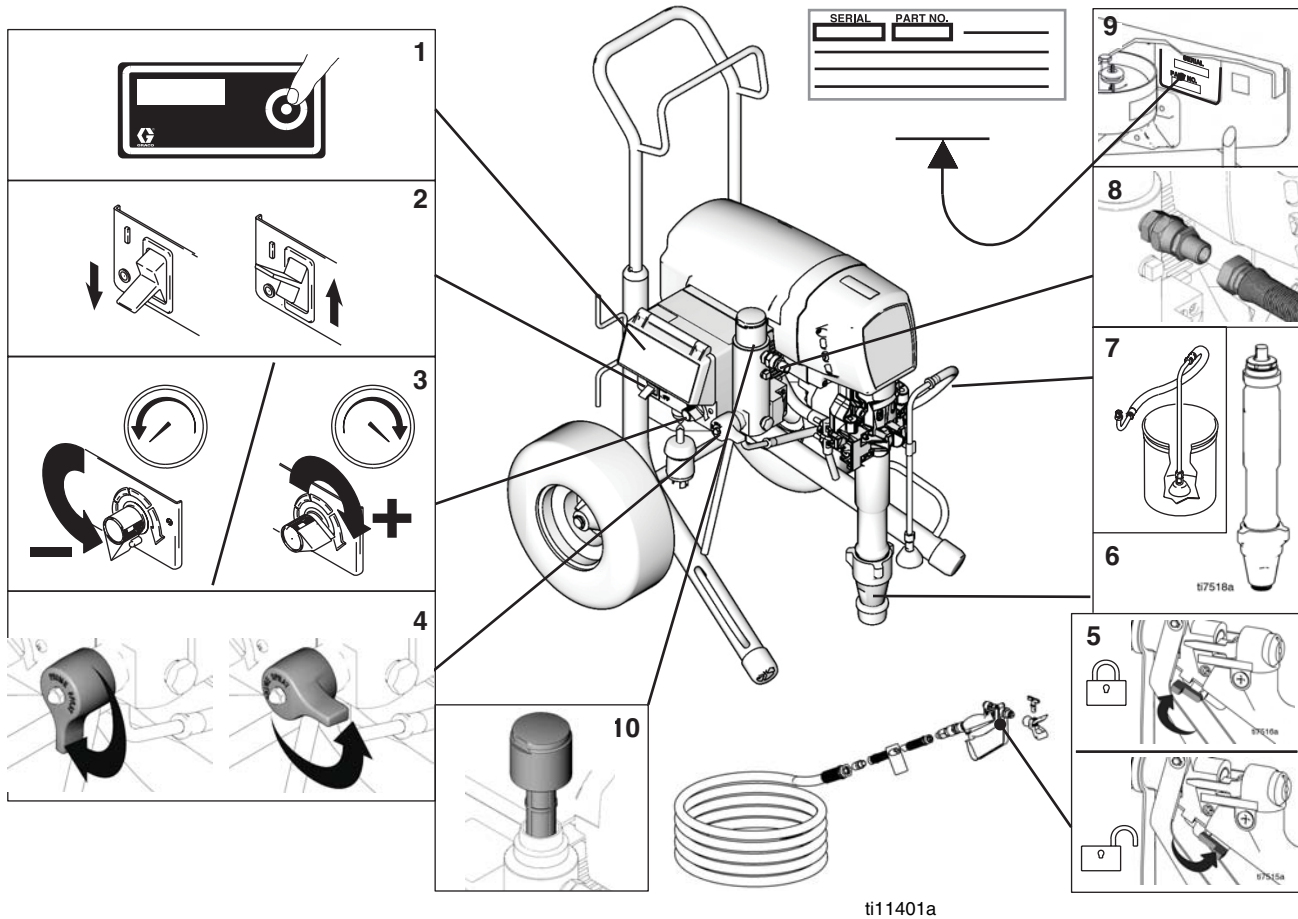
Operation / Fonctionnement / Funcionamiento

Component Identification / Identification des composants / Identificación de los component

Note: Locate model and serial number tag on page 76, Ref 139

Remarque : le modèle et le numéro de série se trouvent sur l'étiquette montrée à la page 76, réf 139

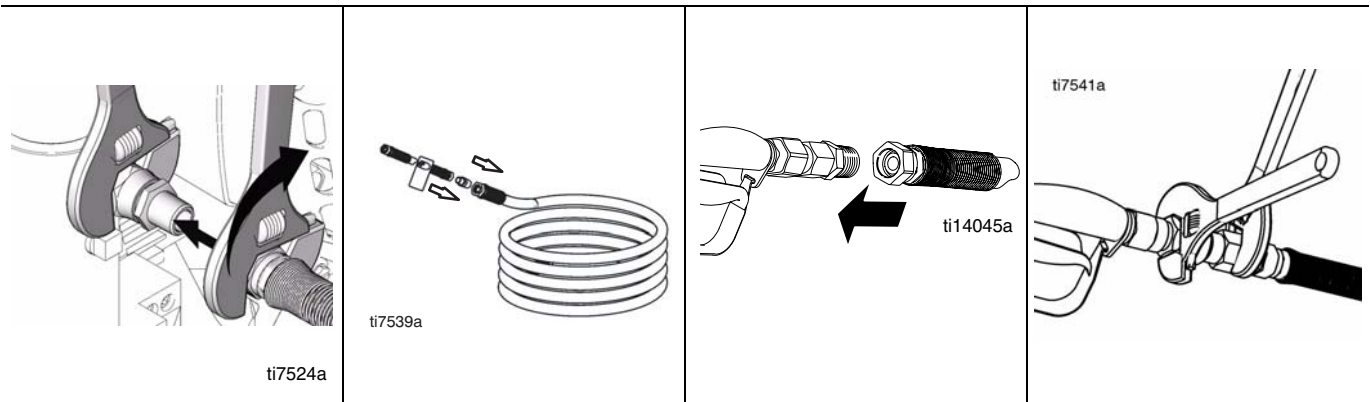
Nota: La ubicación de la etiqueta con el modelo y el número de serie se indica en la página 76, pos. 139



ti11401a

| | English | Français | Español |
|----|-------------------|--|--------------------------------------|
| 1 | Display | Afficheur | Visualización |
| 2 | ON/OFF switch | Bouton MARCHE/ARRÊT | Interruptor de encendido/apagado |
| 3 | Pressure control | Régulation de la pression | Dispositivo de control de la presión |
| 4 | Prime/Spray valve | Vanne d'amorçage/de pulvérisation | Válvula de cebado/pulverización |
| 5 | Trigger Lock | Verrouillage gâchette | Seguro del gatillo |
| 6 | Pump | Pompe | Bomba |
| 7 | Drain tube | Tuyau de vidange | Tubo de drenaje |
| 8 | Fluid outlet | Sortie produit | Salida de fluido |
| 9 | Model/serial tag | Étiquette avec le modèle et le numéro de série | Etiqueta con modelo/número de serie |
| 10 | Filter | Filtre | Filtro |

Setup / Réglage / Ajuste



English

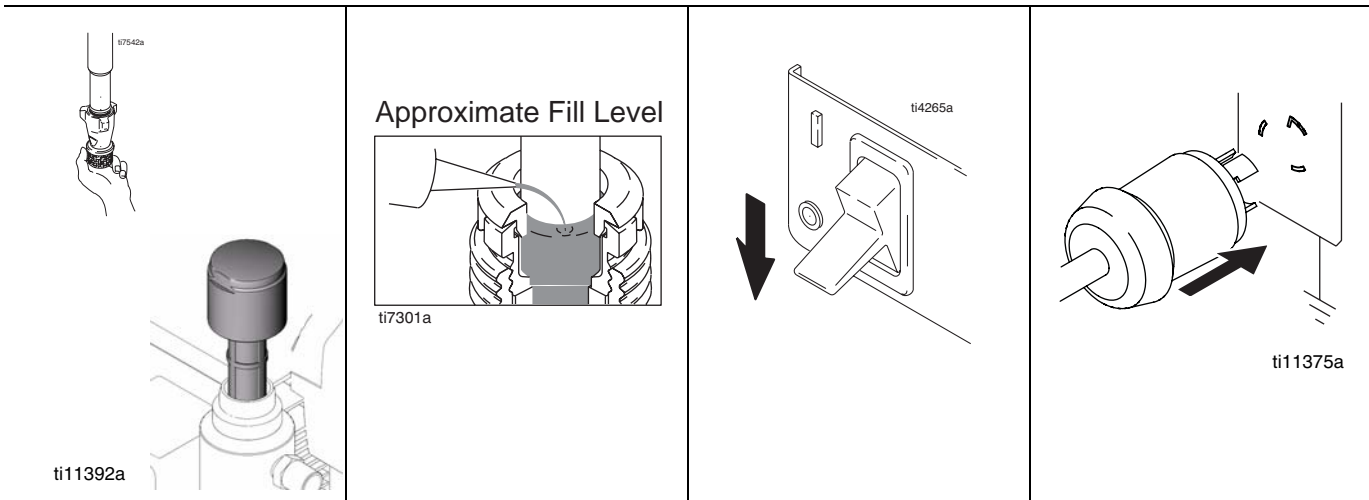
- | | | | |
|--|---|--|----------------------------|
| <p>1 Connect Graco 50 ft airless hose to sprayer. Remove adapter fitting for 1/2 in. hose. Tighten securely.</p> | <p>Optional:</p> <p>2 Install adapter and 11ft 10 in. whip hose to other end of 50 ft airless hose.</p> | <p>3 Install whip gun to fluid inlet of spray gun.</p> | <p>4 Tighten securely.</p> |
|--|---|--|----------------------------|

Français

- | | | | |
|---|---|---|-----------------------|
| <p>1 Brancher un flexible de 15 m type airless sur le pulvérisateur. Enlevez l'ajustage de précision d'adaptateur pour le tuyau de 1/2 po. Bien serrer.</p> | <p>Facultatif :</p> <p>2 Placer un adaptateur et un flexible de 3,6 m à l'autre extrémité du flexible type airless de 15 m.</p> | <p>3 Placer un flexible sur l'admission de produit du pistolet pulvérisateur.</p> | <p>4 Bien serrer.</p> |
|---|---|---|-----------------------|

Español

- | | | | |
|--|---|---|------------------------------|
| <p>1 Conecte la manguera sin aire Graco de 15 m al pulverizador. Quite la garnición del adaptador para la manguera del 1/2 pulg. Apriete firmemente.</p> | <p>Opcional:</p> <p>2 Instale el adaptador y la manguera flexible de 3,6 m al otro extremo de la manguera sin aire de 15 m.</p> | <p>3 Instale la manguera flexible en la entrada de fluido de la pistola de pulverización.</p> | <p>4 Apriete firmemente.</p> |
|--|---|---|------------------------------|

**English**

- | | | | |
|---|--|-------------------|--|
| 5 Remove inlet strainer and filter bowl screen when spraying plaster materials. | 6 Fill throat packing nut with TSL to prevent premature packing wear. Do this each time you spray. | 7 Turn power OFF. | 8 Plug power supply cord into a properly grounded 220-240V electrical outlet (NEMA L6-30). |
|---|--|-------------------|--|

Français

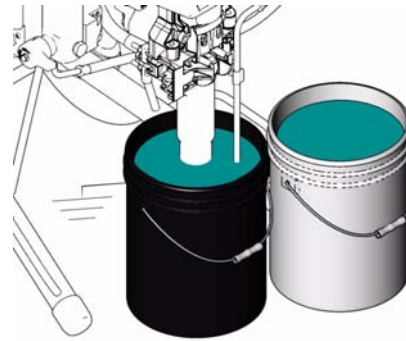
- | | | | |
|---|--|-------------------------------------|--|
| 5 Enlever la crépine et l'écran de la cuve du filtre pour pulvériser des enduits. | 6 Remplir l'écrou du presse-étoupe de liquide TSL pour empêcher une usure prématurée. Le faire à chaque pulvérisation. | 7 COUPER l'alimentation électrique. | 8 Brancher le cordon d'alimentation sur une prise électrique (NEMA L6-30) correctement raccordée à la terre. |
|---|--|-------------------------------------|--|

Español

- | | | | |
|--|--|------------------------------------|---|
| 5 Retire el filtro de aspiración de entrada y la rejilla del filtro cuando pulverice material de enlucido. | 6 Llene la tuerca prensa-estopas del cuello con TSL para evitar el desgaste prematuro de las empaquetaduras. Haga esto cada vez que utilice el pulverizador. | 7 Apague el suministro de energía. | 8 Enchufe el cable de alimentación eléctrica a una toma eléctrica (NEMA L6-30) con conexión a tierra. |
|--|--|------------------------------------|---|



ti7506b

**English**

9 Turn prime valve down.

10 Place pump in grounded metal pail partially filled with flushing fluid. Attach ground wire to pail and to true earth ground, page 13. Do 1. - 5. of **Startup** to flush out storage oil shipped in sprayer. Use water to flush water-base paint and appropriate solvent to flush oil-base paint, other materials and storage oil.

Français

9 Tourner la vanne d'amorçage vers le bas.

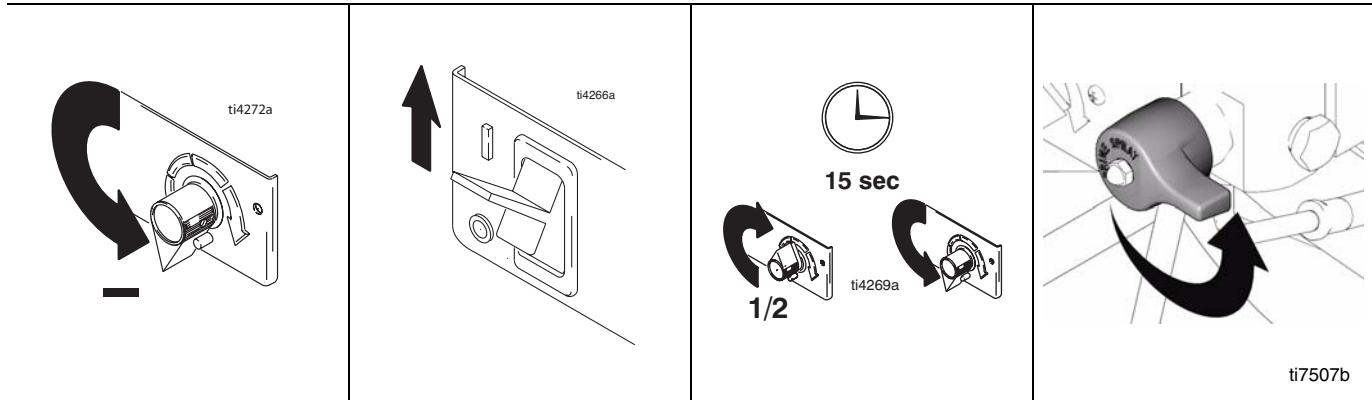
10 Plonger la pompe dans un seau métallique mis à la terre et rempli en partie de fluide de rinçage. Attacher le fil de terre au seau et à une véritable terre, page 13. Effectuer les opérations 1 à 5 de la rubrique **Démarrage** pour rincer le pulvérisateur de l'huile d'entreposage laissée à l'intérieur. Rincer à l'eau pour éliminer la peinture à base aqueuse et utiliser un solvant approprié pour éliminer la peinture à l'huile, d'autres matériaux et l'huile d'entreposage.

Español

9 Gire la válvula de cebado hacia abajo.

10 Coloque la bomba en un recipiente metálico parcialmente lleno con líquido de lavado. Sujete el cable de conexión a tierra a una tierra verdadera, página 13. Lleve a cabo los pasos 1. - 5. de la **Puesta en marcha** para eliminar el aceite de almacenamiento enviado con el pulverizador. Utilice agua para eliminar las pinturas acuosas y un disolvente adecuado para las pinturas a base de aceite, otros materiales y el aceite de almacenamiento.

Startup / Démarrage / Puesta en servicio



English

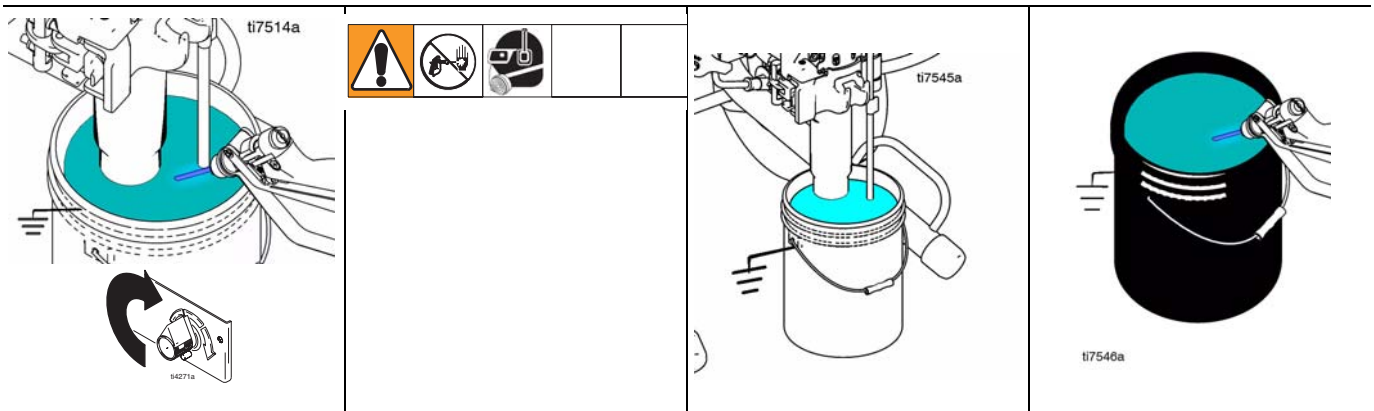
- | | | | | | | | |
|---|---|---|----------------|---|--|---|---|
| 1 | Turn pressure control to lowest pressure. | 2 | Turn power ON. | 3 | Increase pressure 1/2 to start motor and allow fluid to circulate through drain tube for 15 seconds; turn pressure down. | 4 | Turn prime valve horizontal. Take spray gun trigger safety OFF. |
|---|---|---|----------------|---|--|---|---|

Français

- | | | | | | | | |
|---|---|---|-------------------|---|---|---|--|
| 1 | Régler la régulation de pression au niveau le plus bas. | 2 | Mettre en MARCHÉ. | 3 | Augmenter la pression jusqu'à moitié pour que le moteur démarre et faire circuler le produit pendant 15 secondes dans le tuyau de vidange; réduire la pression. | 4 | Mettre la vanne d'amorçage en position horizontale. DEVERROUILLER la gâchette du pistolet. |
|---|---|---|-------------------|---|---|---|--|

Español

- | | | | | | | | |
|---|--|---|-------------------------------------|---|--|---|---|
| 1 | Ajuste el dispositivo de control de presión al valor más bajo. | 2 | Encienda la fuente de alimentación. | 3 | Aumente 1/2 la presión para poner en marcha el motor y deje que el fluido circule por el tubo de drenaje durante 15 segundos; baje la presión. | 4 | Coloque la válvula de cebado en posición horizontal. Suelte el seguro del gatillo de la pistola de pulverización. |
|---|--|---|-------------------------------------|---|--|---|---|



English

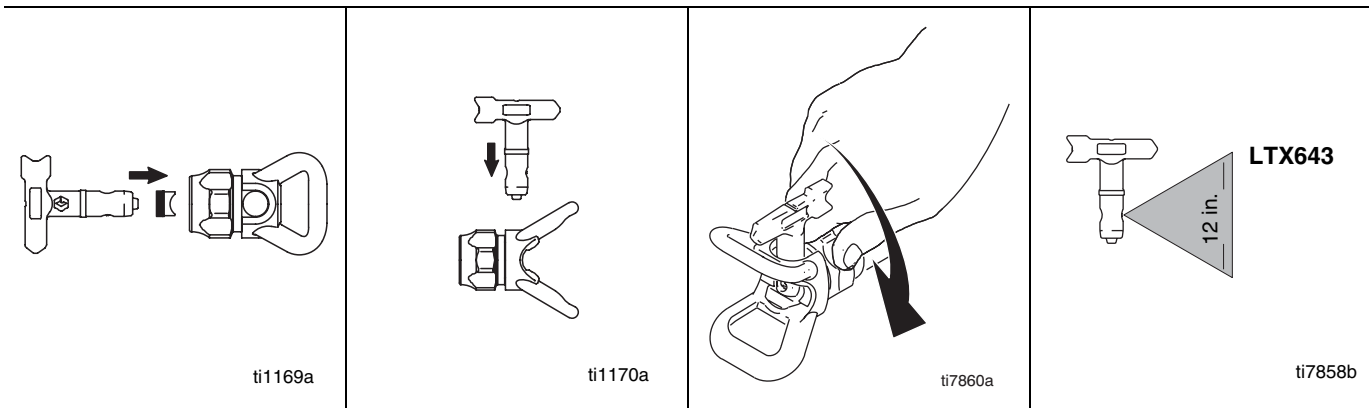
| | | | |
|---|---|---------------------------------------|--|
| <p>5 Hold gun against grounded metal flushing pail. Trigger gun and increase fluid pressure to 1/2. Flush 1 minute.</p> | <p>Inspect for leaks. Do not stop leaks with hand or a rag! If leaks occur, do Pressure Relief, page 26. Tighten fittings. Do Startup, 1. - 5. If no leaks, proceed to 6.</p> | <p>6 Place pump in material pail.</p> | <p>7 Trigger gun again into flushing pail until material appears. Move gun to paint pail and trigger for 20 seconds. Set gun safety ON. Assemble tip and guard, page 20.</p> |
|---|---|---------------------------------------|--|

Français

| | | | |
|--|---|---|--|
| <p>5 Appuyer le pistolet contre un seau de rinçage métallique mis à la terre. Actionner le pistolet et augmenter la pression du produit jusqu'à moitié. Rincer pendant 1 minute.</p> | <p>Contrôler l'étanchéité. Ne pas arrêter une fuite avec la main ou un chiffon ! En cas de fuite, effectuer une Décompression, page 26. Resserrer les raccords. Faire un Démarrage, 1 - 5. En l'absence de fuite, passer à 6.</p> | <p>6 Mettre la pompe dans un seau de produit.</p> | <p>7 Actionner le pistolet en le tenant dans un seau de rinçage jusqu'à ce que le matériel s'écoule. Diriger le pistolet vers le seau de peinture et presser la gâchette pendant 20 secondes. VER-ROUILLER le pistolet. Monter la buse et la garde, page 20.</p> |
|--|---|---|--|

Español

| | | | |
|--|--|--|---|
| <p>5 Mantenga la pistola contra un recipiente metálico de lavado conectado a tierra. Dispare la pistola y aumente la presión de fluido a 1/2. Lave durante 1 minuto.</p> | <p>Inspeccione los racores en busca de fugas. ¡No detenga las fugas con la mano o con un trapo! Si hubiera fugas, lleve a cabo el Procedimiento de descompresión, página 26. Apriete los racores. Lleve a cabo el procedimiento de Puesta en marcha, 1. - 5. Si no hubiera fugas, proceda al paso 6.</p> | <p>6 Coloque la bomba en el bidón de producto.</p> | <p>7 Vuelva a dispara la pistola en el recipiente de lavado hasta que salga material. Mueva la pistola al bidón de pintura y dispárela durante 20 segundos. Enganche el seguro del gatillo. Instale la boquilla y el portaboquillas, página 20.</p> |
|--|--|--|---|



English

Install Spray Tip

- | | | | | | | | |
|---|--|---|--|---|---|---|--|
| 1 | Install OneSeal (curved side in) into housing. | 2 | Insert tip cylinder into guard (arrow points forward). | 3 | Install assembled tip and guard onto spray gun. | 4 | Install appropriate tip for your material. |
|---|--|---|--|---|---|---|--|

Français

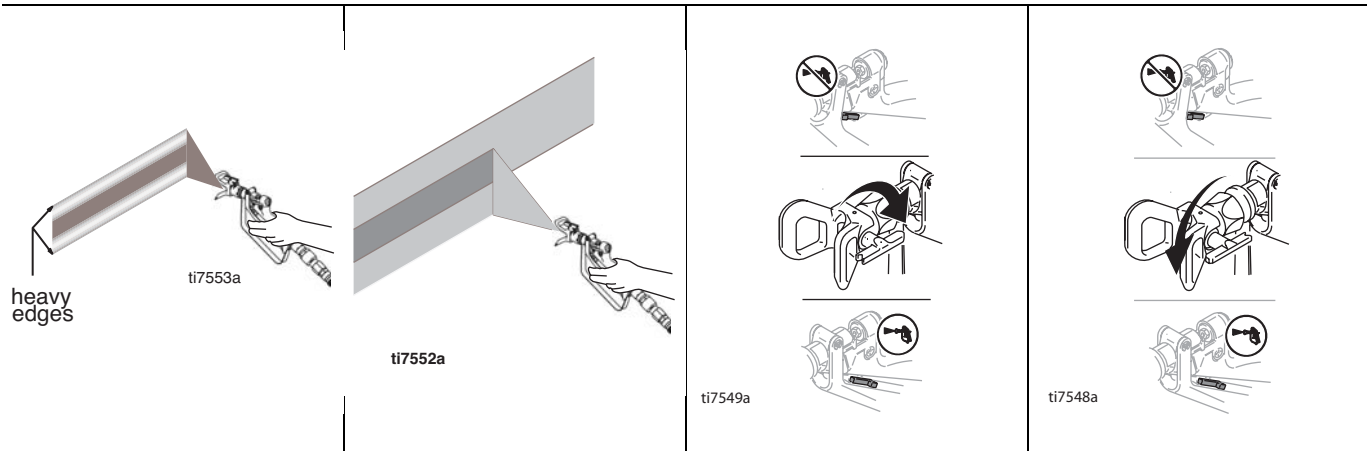
Montage de la buse de pulvérisation

- | | | | | | | | |
|---|---|---|--|---|--|---|---|
| 1 | Placer le joint type OneSeal (côté courbé à l'intérieur) dans le corps. | 2 | Insérer le cylindre de tête dans la protection (pointes des flèches vers l'avant). | 3 | Monter l'ensemble buse et garde-buse (protection) sur le pistolet. | 4 | Monter la buse appropriée sur votre matériel. |
|---|---|---|--|---|--|---|---|

Español

Instalación de la boquilla de pulverización

- | | | | | | | | |
|---|---|---|---|---|--|---|--|
| 1 | Introduzca el sello OneSeal (lado curvado hacia el interior) en el alojamiento. | 2 | Introduzca la punta del cilindro en el portaboquillas (flechas dirigidas hacia adelante). | 3 | Instale la boquilla ensamblada y el portaboquillas en la pistola de pulverización. | 4 | Instale la boquilla adecuada para su material. |
|---|---|---|---|---|--|---|--|



English

| | | | |
|--|---|---|--|
| Spray | | Clear Clog | |
| 1 Spray test pattern. Adjust pressure to eliminate heavy edges. Use smaller tip size if pressure adjustment can not eliminate heavy edges. Note: Example shown is for airless paint. Other materials may be different. | 2 Hold gun perpendicular, 10-12 in. from surface. Spray back and forth. Overlap by 50%. Trigger gun before moving and release after moving. | 1 Release trigger, put safety ON. Rotate SwitchTip. Take safety OFF. Trigger gun to clear clog. Never point gun at your hand or into a rag! | 2 Put safety ON. Return SwitchTip to original position. Take safety OFF and continue spraying. |

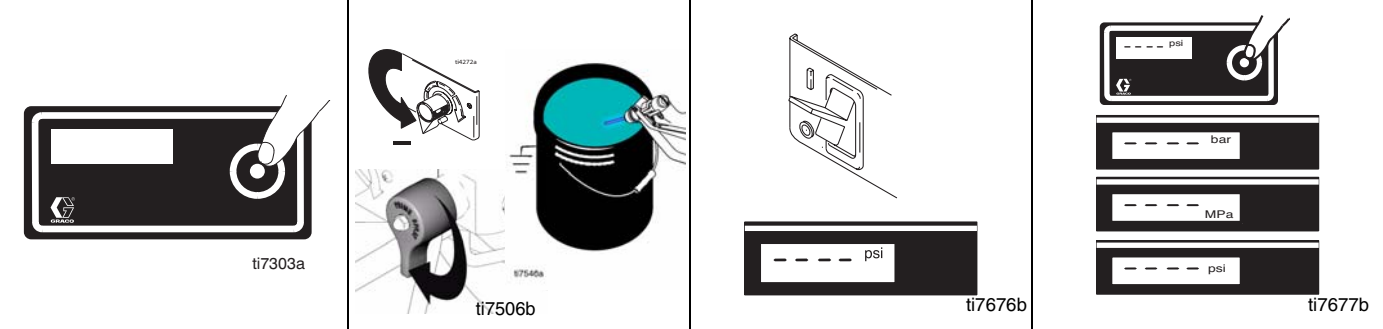
Français

| | | | |
|--|--|---|---|
| Pulvériser | | Déboucher | |
| 1 Faire un essai de pulvérisation. Ajuster la pression pour supprimer les bords trop chargés. Prendre une buse de plus petit diamètre si le réglage de pression ne parvient pas à supprimer les bords trop chargés. Remarque : l'exemple s'applique à la peinture haute pression sans air. Les autres produits peuvent différer. | 2 Tenir le pistolet perpendiculairement à la surface à peindre, à 10-12 in. Faire des mouvements de va-et-vient. Chevaucher de 50 %. Actionner le pistolet avant d'initier un mouvement et relâcher la gâchette une fois le mouvement terminé. | 1 Relâcher la gâchette, la VERROUILLER. Faire pivoter la buse SwitchTip. DÉVERROUILLER la gâchette. Actionner le pistolet pour déboucher la buse. Ne jamais pointer le pistolet sur votre main ou un chiffon! | 2 VERROUILLER la gâchette. Remettre la buse SwitchTip en position initiale. DÉVERROUILLER la gâchette et poursuivre la pulvérisation. |

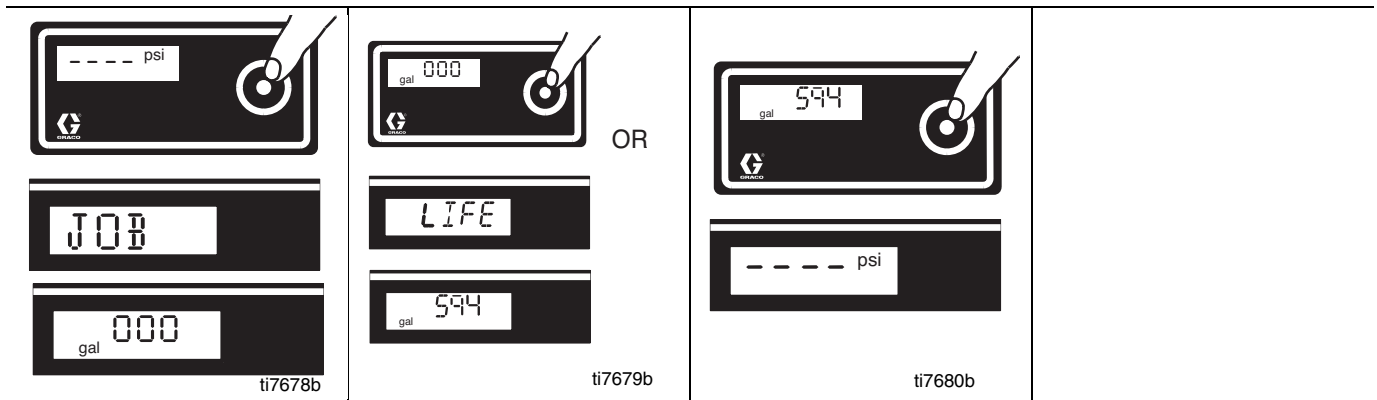
Español

| | | | |
|--|--|--|---|
| Pulverizar | | Elimine la obstrucción | |
| 1 Pulverice la plantilla de prueba. Ajuste la presión para suprimir los extremos densos. Si no logra hacerlo, utilice una boquilla más pequeña. Nota: El ejemplo mostrado corresponde a pintura sin aire. Otros materiales pueden ser diferentes | 2 Mantenga la pistola en posición perpendicular, a 10-12 pulg. de la superficie. Pulverice hacia adelante y hacia atrás. Superponga las pasadas en un 50%. Apriete el gatillo antes de mover la pistola y suéltelo después de moverla. | 1 Suelte el gatillo, y enganche el seguro. Gire la boquilla SwitchTip. Suelte el seguro. Dispare la pistola para despejar la obstrucción. ¡Nunca apunte la pistola hacia su mano o hacia un trapo! | 2 Enganche el seguro del gatillo. Vuelva a colocar la boquilla SwitchTip en su posición original. Suelte el seguro del gatillo y siga pulverizando. |

Digital Tracking System (DTS) / Système de suivi numérique (DTS) / Sistema de control digital (DTS)



| English | | | |
|---|---|---|--|
| Operation Main Menu | | | Change Display Units |
| Short press moves to next display. Press and hold (8 seconds) changes units or resets data. | 1 | Turn pressure to lowest setting. Trigger gun to relieve pressure. Turn prime valve down. | 2 |
| | | 2 | Turn power ON. Pressure display appears. Dashes appear when pressure is less than 200 psi (1,4 MPa, 14 bar). |
| | | | Press and hold DTS button for 8 seconds to change pressure units (bar, MPa, psi) to desired units. Selection of psi changes liters x 10 to gallons . |
| Français | | | |
| Fonctionnement Menu principal | | | Changement des unités affichées |
| Appuyer un coup bref pour passer à l'affichage suivant. Appuyer et maintenir enfoncé (8 secondes) pour changer les unités ou réinitialiser les données. | 1 | Réduire la pression au réglage minimum. Actionner le pistolet pour relâcher la pression. Tourner la vanne d'amorçage vers le bas. | 2 |
| | | 2 | Mettre sous tension. L'afficheur de pression apparaît. Des traits apparaissent quand la pression est inférieure à 14 bars (1,4 MPa, 200 psi). |
| | | | Appuyer et maintenir le bouton DTS enfoncé pendant 8 secondes pour changer l'unité de pression (bar, MPa, psi) vers l'unité souhaitée. La sélection psi convertit litres x 10 en gallons . |
| Español | | | |
| Menú principal de funcionamiento | | | Cambiar las unidades de la visualización |
| Pulsando brevemente el botón se avanza hasta la visualización siguiente. Pulsando y manteniendo pulsado (8 segundos) se cambian las unidades o se reponen a cero los datos. | 1 | Fije la presión en el valor más bajo. Dispare la pistola para liberar la presión. Gire hacia abajo la válvula de cebado. | 2 |
| | | 2 | Encienda el suministro de potencia. Aparece visualizada la presión. Cuando la presión es menor de 14 bar (1,4 MPa, 200 psi) aparecerán rayas. |
| | | | Pulse y mantenga pulsado el botón DTS durante 8 segundos para cambiar las unidades de presión bar, MPa, psi a la unidad deseada. Si seleccione psi se cambiarán los litros x 10 a galones . |



English

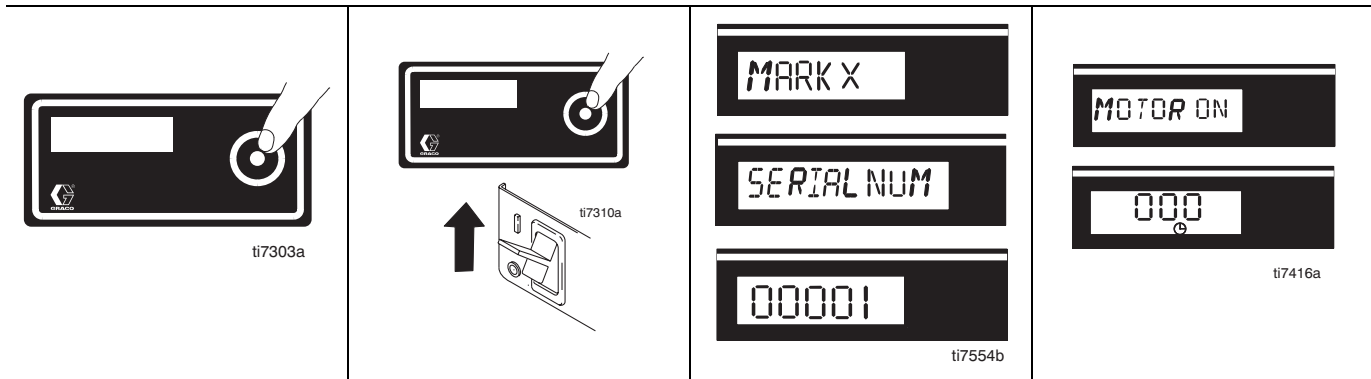
| | | |
|--|--|--|
| Operation Main Menu | | |
| <p>3 Short press DTS button to move to Gallons (or Job Liters x 10). Note: JOB displays briefly, then the number of gallons sprayed above 1000 psi (7 MPa, 70 bar).</p> | <p>4 Press and hold to reset to zero, or short press DTS button to move to Lifetime Gallons (or Liters x 10). Note: LIFE displays briefly, then the number of gallons sprayed above 1000 psi (7 MPa, 70 bar).</p> | <p>5 Short press DTS button to return to Pressure.</p> |

Français

| | | |
|---|--|---|
| Fonctionnement Menu principal | | |
| <p>3 Appuyer brièvement sur le bouton DTS pour passer à Job gallons (ou litres x 10). Remarque : JOB s'affiche un instant, puis le nombre de gallons pulvérisés au-dessus de 1000 psi (7 MPa, 70 bar).</p> | <p>4 Appuyer et maintenir enfoncé pour remettre à zéro ou appuyer brièvement sur le bouton DTS pour passer à Total gallons (ou litres x 10). Remarque : LIFE s'affiche un instant, puis le nombre de gallons pulvérisés à une pression supérieure à 1000 psi (7 MPa, 70 bar).</p> | <p>5 Appuyer brièvement sur le bouton DTS pour revenir à la pression.</p> |

Español

| | | |
|--|---|---|
| Menú principal de funcionamiento | | |
| <p>3 Pulse brevemente el botón DTS para avanzar hasta galones de la tarea (o litros x 10). Nota: Aparece brevemente JOB (TAREA) y el número de galones pulverizados por encima de 1000 psi (7 MPa, 70 bar).</p> | <p>4 Pulse y mantenga pulsado el botón para volver a cero, o pulse brevemente el botón DTS para pasar a Lifetime que muestra o litros x 10 (o galones). Nota: Aparece brevemente LIFE (VIDA) seguido del número de litros pulverizados por encima de 1000 psi (7 MPa, 70 bar).</p> | <p>5 Pulse brevemente el botón DTS para regresar a la visualización de Presión.</p> |



English

Secondary Menu

| | | | |
|--|---|---|---|
| <p>1 Do Pressure Relief, page 26, steps 1 - 4 if they have not already been done.</p> | <p>2 Press DTS button and turn power switch ON.</p> | <p>3 The sprayer model briefly displays (e.g. MARK X). SERIAL NUM scrolls past and then serial number (e. g. 00001) displays.</p> | <p>4 Short press DTS button and MOTOR ON scrolls past. Then total motor run hours are displayed.</p> |
|--|---|---|---|

Français

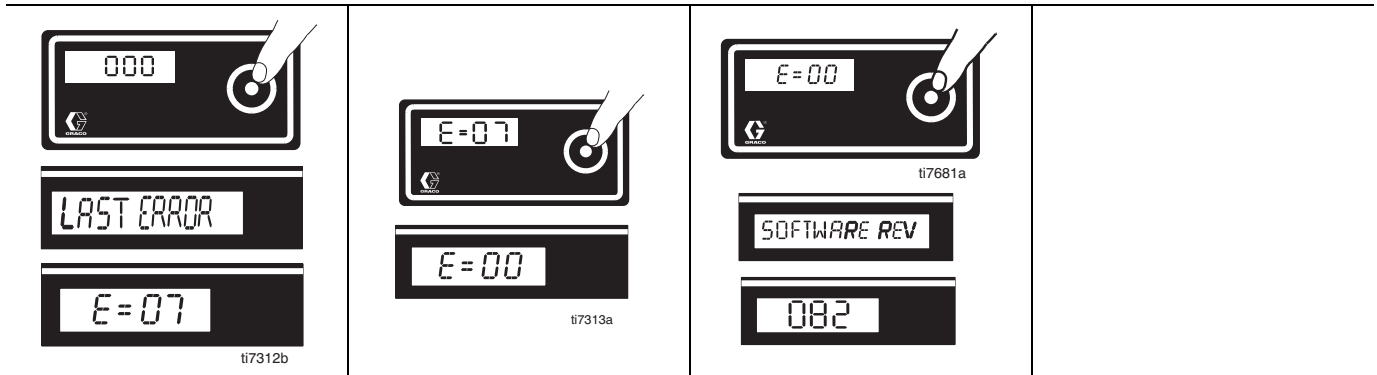
Menu secondaire

| | | | |
|---|---|--|--|
| <p>1 Opérer la Décompression, page 26, points 1 – 4 si cela n'a pas encore été fait.</p> | <p>2 Appuyer sur le bouton DTS et mettre le bouton marche-arrêt sur MARCHÉ.</p> | <p>3 Le pulvérisateur affiche brièvement (p. ex. MARK X). NUM DE SÉRIE défile, puis le numéro de série (p. ex. 00001) s'affiche.</p> | <p>4 Appuyer brièvement sur le bouton DTS. MOTEUR MARCHÉ défile. Le nombre total des heures de service du moteur s'affiche ensuite.</p> |
|---|---|--|--|

Español

Menú secundario

| | | | |
|---|--|---|--|
| <p>1 Realice los pasos 1 - 4 del procedimiento de Descompresión, página 26, si no habían sido realizados ya.</p> | <p>2 Pulse el botón DTS y encienda el interruptor de potencia.</p> | <p>3 Aparecerá brevemente el modelo del pulverizador (p. ej. aparece brevemente MARK X). SERIAL NUM (NÚMERO DE SERIE) y después aparece brevemente el número de serie (p. ej. 00001).</p> | <p>4 Pulse brevemente el botón DTS y aparecerá brevemente MOTOR ON. Después se mostrarán el total de horas de funcionamiento del motor.</p> |
|---|--|---|--|



English

Secondary Menu

| | | | |
|---|---|--|--|
| <p>5 Short press DTS button. LAST ERROR scrolls by and last error code is displayed; e.g., E=07. (Repair, page 42).</p> | <p>6 Press and hold DTS button to clear error code to zero.</p> | <p>7 Short press to move to SOFTWARE REV.</p> | |
|---|---|--|--|

Français

Menu secondaire

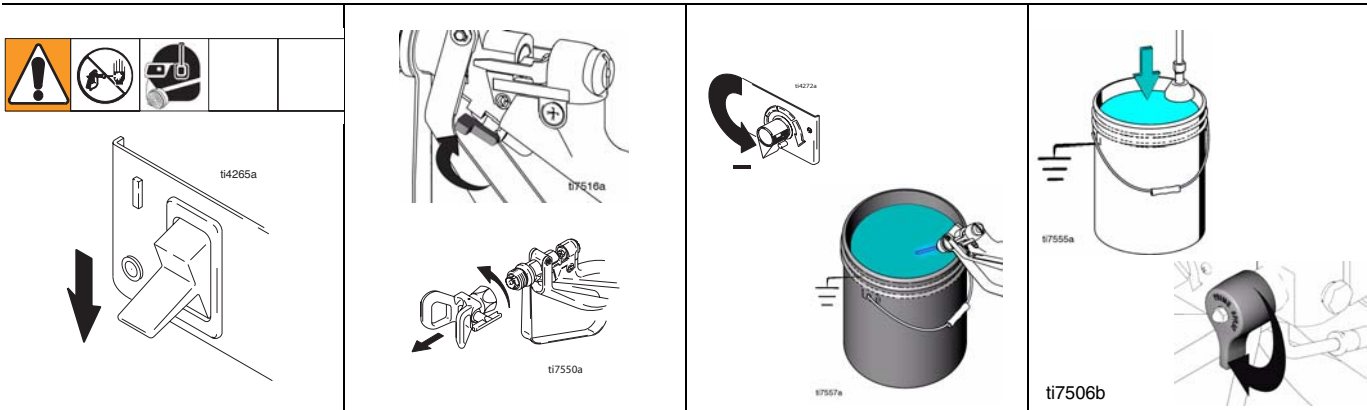
| | | | |
|--|---|---|--|
| <p>5 Appuyer brièvement sur le bouton DTS. DERNIER ERREUR défile, puis le dernier code d'erreur s'affiche ; p. ex., E=07. (Réparation, page 42).</p> | <p>6 Appuyer sur le bouton DTS et le maintenir enfoncé pour effacer le code d'erreurs et le ramener à zéro.</p> | <p>7 Appuyer un bref instant pour passer à SOFTWARE REV.</p> | |
|--|---|---|--|

Español

Menú secundario

| | | | |
|--|--|---|--|
| <p>5 Pulse brevemente el botón DTS. Desaparece de la pantalla LAST ERROR y aparece visualizado el último código de error; p. ej., E=07. (Reparación, página 42).</p> | <p>6 Pulse y mantenga pulsado el botón DTS para borrar el código de error.</p> | <p>7 Pulse brevemente para avanzar hasta SOFTWARE REV.</p> | |
|--|--|---|--|

Pressure Relief / Décompression / Descompresión



English

- | | | | |
|---|--|---|--|
| 1 Turn power OFF. Wait 30 seconds for power to dissipate. | 2 Lock gun trigger safety. Remove guard and SwitchTip. | 3 Turn pressure to lowest setting. Trigger gun to relieve pressure. | 4 Put drain tube in pail. Turn prime valve down. |
|---|--|---|--|

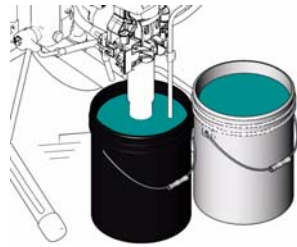
Français

- | | | | |
|--|--|---|---|
| 1 Mettre HORS tension. Attendre 30 secondes que la tension se dissipe. | 2 Verrouiller la gâchette. Démontez la garde et la buse SwitchTip. | 3 Réduire la pression au plus bas. Actionner le pistolet pour relâcher la pression. | 4 Mettre le tuyau de vidange dans le seau. Tourner la vanne d'amorçage vers le bas. |
|--|--|---|---|

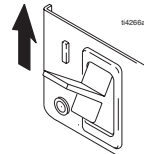
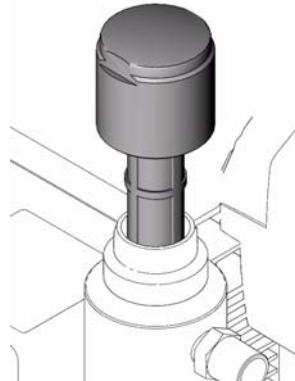
Español

- | | | | |
|---|---|---|--|
| 1 Apague la fuente de alimentación. Espere 7 segundos hasta que se disipe la energía. | 2 Enganche el seguro del gatillo. Retire el portaboquillas y la boquilla SwitchTip. | 3 Fije la presión en el valor más bajo. Dispare la pistola para liberar la presión. | 4 Coloque el tubo de drenaje en un cubo. Coloque la válvula de cebado hacia abajo. |
|---|---|---|--|

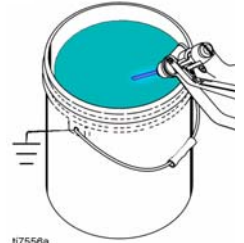
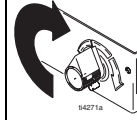
Cleanup / Nettoyage / Limpieza



ti7543b



ti7507b



ti7556a

English

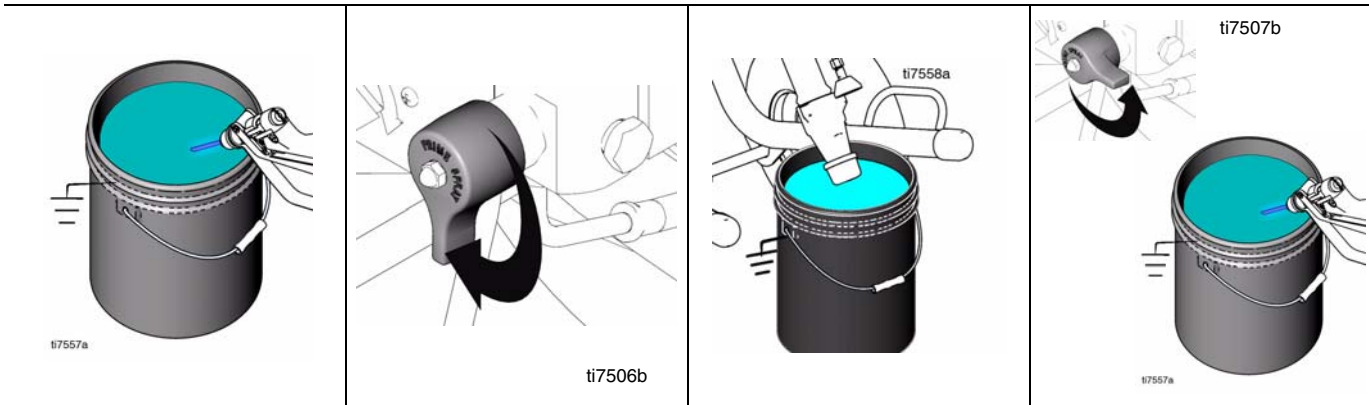
- | | | | |
|---|---|---|--|
| <p>1 Do Pressure Relief, steps 1- 4, page 26. Remove pump from material and place in flushing fluid.</p> | <p>2 Unscrew filter cap. Remove filter, if used. Assemble without filter. Clean filter.</p> | <p>Note: Use water for water base material and appropriate solvent for oil base material.</p> <p>3 Turn power ON. Turn prime valve horizontal.</p> | <p>4 Increase pressure to 1/2. Hold gun against paint pail. Take trigger safety OFF. Trigger gun until flushing fluid appears.</p> |
|---|---|---|--|

Français

- | | | | |
|--|---|---|--|
| <p>1 Relâcher la pression, points 1- 4, page 26. Sortir la pompe de le matériel et la plonger dans le produit de rinçage.</p> | <p>2 Dévissez le couvercle de filtre. Enlevez le filtre, si utilisé. Réunissez sans filtre. Nettoyez le filtre.</p> | <p>Remarque : Utiliser de l'eau pour un produit aqueux et un solvant approprié pour un produit à l'huile.</p> <p>3 Mettre en MARCHÉ. Mettre la vanne d'amorçage en position horizontale.</p> | <p>4 Augmenter la pression de moitié. Appuyer le pistolet contre le seau de peinture. DÉVERROUILLER la gâchette. Actionner le pistolet jusqu'à ce que le fluide de rinçage s'écoule.</p> |
|--|---|---|--|

Español

- | | | | |
|--|---|--|---|
| <p>1 Realice el Procedimiento de descompresión, pasos 1- 4, página 26. Retire la bomba del cubo de material e introdúzcalo en el líquido de lavado.</p> | <p>2 Desatornille la tapa de filtro. Quite el filtro, si está utilizado. Monte sin el filtro. Limpie el filtro.</p> | <p>Nota: Utilice agua para los materiales acuosos y un disolvente adecuado para los materiales a base de aceite.</p> <p>3 Encienda la fuente de alimentación. Gire la válvula de cebado hasta la posición horizontal.</p> | <p>4 Aumente la presión a 1/2. Mantenga la pistola contra la lata de pintura. Suelte el seguro del gatillo. Dispare la pistola y aumente la presión hasta que aparezca líquido de lavado.</p> |
|--|---|--|---|

**English**

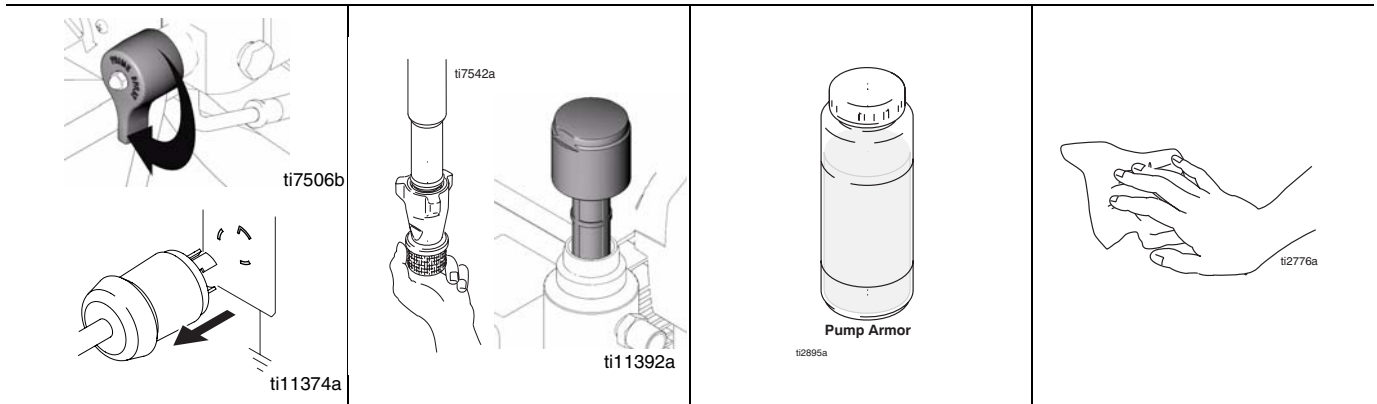
- | | | | |
|---|---|--|---|
| 5 Move gun to waste pail, hold gun against pail, trigger gun to thoroughly flush system. Release trigger and put trigger safety ON. | 6 Turn prime valve down and allow flushing fluid to circulate for 15 seconds to clean drain tube. | 7 Raise pump above flushing fluid and run sprayer for 15 to 30 seconds to drain fluid. | 8 Close drain valve. Trigger gun into flushing pail to purge fluid from hose. Turn power OFF . |
|---|---|--|---|

Français

- | | | | |
|--|---|--|---|
| 9 Approcher le pistolet du seau à déchets, l'appuyer contre le seau et actionner le pistolet pour rincer soigneusement le pulvérisateur. Relâcher la gâchette et la VERROUILLER. | 10 Positionner la vanne d'amorçage vers le bas et faire circuler le produit de rinçage pendant 15 secondes pour nettoyer le tuyau de vidange. | 11 Soulever la pompe au-dessus du niveau du produit de rinçage et faire fonctionner le pulvérisateur pendant 15 à 30 secondes pour vider le produit. | 12 Fermer la vanne de vidange. Actionner le pistolet au-dessus du seau de rinçage pour chasser le fluide du flexible. Mettre sur ARRET . |
|--|---|--|---|

Español

- | | | | |
|--|---|--|--|
| 13 Mueva la pistola hasta el bidón de lavado, mantenga la pistola contra el bidón y dispárela para lavar el sistema. Suelte el gatillo y enganche el seguro. | 14 Gire hacia abajo la válvula de cebado y deje que el líquido de lavado circule durante aproximadamente 15 segundos para limpiar el tubo de drenaje. | 15 Levante la bomba por encima del líquido de lavado y haga funcionar el pulverizador durante 15 a 30 segundos para vaciar el líquido. | 16 Cierre la válvula de drenaje. Dispare la pistola en el recipiente de lavado para purgar el fluido de la manguera. Apague el sistema. |
|--|---|--|--|



English

| | | | |
|---|--|--|---|
| <p>17 Open prime valve. Unplug sprayer.</p> | <p>18 Remove filters from gun and sprayer, if installed. Clean and inspect. Install filters.</p> | <p>19 If flushing with water, flush again with mineral spirits, or Pump Armor, to leave a protective coating to prevent freezing or corrosion.</p> | <p>20 Wipe sprayer, hose and gun with a rag soaked in water or mineral spirits.</p> |
|---|--|--|---|

Français

| | | | |
|--|---|--|---|
| <p>21 Ouvrir la vanne d'amorçage. Débrancher le pulvérisateur.</p> | <p>22 Démonter les filtres du pistolet et du pulvérisateur, si existants. Nettoyer et examiner. Remonter les filtres.</p> | <p>23 En cas de rinçage à l'eau, rincer à nouveau avec du white-spirit ou un produit anti-corrosion pour que ce produit constitue un revêtement protecteur qui empêchera le gel ou la corrosion.</p> | <p>24 Essuyer le pulvérisateur, le flexible et le pistolet avec un chiffon imbibé d'eau ou de white-spirit.</p> |
|--|---|--|---|

Español

| | | | |
|--|--|--|---|
| <p>25 Abra la válvula de cebado. Desenchufe el pulverizador.</p> | <p>26 Si estuvieran instalados, retire los filtros de la pistola y del pulverizador.</p> | <p>27 Si se utiliza agua para el lavado, vuelva a lavar con alcohol mineral, o Protección para bombas y deje este recubrimiento protector en el pulverizador para ayudar a evitar la congelación o la corrosión.</p> | <p>28 Frote el pulverizador, la manguera y la pistola con un paño empapado en agua o alcohol mineral.</p> |
|--|--|--|---|

Troubleshooting



Do **Pressure Relief**; page 26.

Mechanical/Fluid Flow

| PROBLEM | CAUSE | SOLUTION |
|-------------------------------------|--|--|
| Low or No Fluid/Pressure Output | 1 Spray tip worn. | 1 Follow Pressure Relief Procedure Warning, then replace tip. See your separate gun or tip manual. |
| | 2 Spray tip clogged. | 2 Relieve pressure. Check and clean spray tip. |
| | 3 Material supply. | 3 Refill and reprime pump. |
| | 4 Intake strainer clogged. | 4 Remove and clean, then reinstall; or do not use strainer. |
| | 5 Intake valve ball and piston ball are not seating properly. | 5 Remove intake valve and clean. Check balls and seats for nicks; replace if necessary, page 42. Strain paint before using to remove particles that could clog pump. |
| | 6 Filter clogged. | 6 Relieve pressure. Check and clean filter; or do not use filter. |
| | 7 Prime valve leaking | 7 Relieve pressure. Repair prime valve. |
| | 8 Verify pump does not continue to stroke when gun trigger is released. (Prime valve not leaking.) | 8 Service pump. See page 42. |
| | 9 Leaking around throat packing nut which may indicate worn or damaged packings. See page 42. | 9 tReplace packings, page 42. Also check piston valve seat for hardened paint or nicks and replace if necessary. Tighten packing nut/wet-cup. |
| | 10 Pump rod damage. | 10 Repair pump, page 42. |
| | 11 Low stall pressure. | 11 Do either or both: a Turn pressure control knob fully clockwise. Make sure pressure control knob is properly installed to allow full clockwise position. b Try a new pressure transducer. |
| Motor runs but pump does not stroke | 1 Displacement pump pin damaged or missing, page 42. | 1 Replace pump pin if missing. Be sure retainer spring is fully in groove all around connecting rod, page 42. |
| | 2 Connecting rod assembly damaged, page 48. | 2 Replace connecting rod assembly, page 48. |
| | 3 Gears or drive housing damaged, page 48. | 3 Inspect drive housing assembly and gears for damage and replace if necessary, page 48. |

Electrical

Symptom: Sprayer does not run or stops running



Relieve pressure; page 26.

- Plug sprayer into correct voltage, grounded outlet
- Set power switch OFF for 30 seconds and then ON again. This ensures sprayer is in normal run mode
- Turn pressure control knob clockwise 1/2 turn
- View digital display



To avoid electrical shock or moving parts hazards when covers are removed for troubleshooting, wait 30 seconds after unplugging power cord for stored electricity to dissipate. Keep clear of electrical and moving parts during troubleshooting procedures.

- If no digital display is available, use control board status light to troubleshoot problems: Turn ON/OFF switch OFF, remove control cover and then turn power back ON. Observe status light.

| DIGITAL DISPLAY | CONTROL BOARD STATUS LIGHT | INDICATION | WHAT TO DO |
|-----------------|-----------------------------|----------------------------------|---|
| Blank | Never lights ti7135a | No power to control. | <ol style="list-style-type: none"> 1 Verify required voltage is present. 2 Check wiring connections to control board. 3 Perform continuity check on power cord and switch. Replace power cord or switch as needed. 4 If steps 1 - 3 are ok, replace control board. |
| ---- psi | Blinks once and stops | No RUN command to control board. | <ol style="list-style-type: none"> 1 Make sure prime valve is open and there is no pressure in the system. 2 Turn pressure control knob clockwise. 3 Check potentiometer connection to control board. 4 Check pressure control knob alignment to potentiometer shaft. Turn shaft fully clockwise and attach knob in full ON position. 5 Unplug potentiometer. Short out center pin of control board potentiometer connector to each outer pin (one at a time). If sprayer runs, replace potentiometer, page 67. 6 Check transducer connection. 7 Disconnect and reconnect transducer plug to ensure good connection with control board socket. Check that transducer contacts are clean. 8 Open prime valve. Connect a known good transducer in place of the sprayer transducer. Set sprayer ON. Replace transducer If sprayer runs. Replace control board If sprayer does not run. |

Electrical

| DIGITAL DISPLAY | CONTROL BOARD STATUS LIGHT | INDICATION | WHAT TO DO |
|---|----------------------------|--|--|
| Displays high pressure when prime valve is open and there is no pressure in sprayer | - | Improper pressure signal to control. | Open prime valve. Connect a known good transducer in place of the sprayer transducer. Set sprayer ON. Replace transducer If sprayer runs. Replace control board If sprayer does not run. |
| E=02 | Blinks 2 x repeatedly | Control board is receiving excessive pressure signal from transducer. Transducer may be damaged or fluid flow path may be clogged. | <ol style="list-style-type: none"> 1 Check fluid path for clogs, such as a clogged filter. 2 Open prime valve. 3 Use airless paint spray hose with no metal braid, 3/8 in. x 50 ft minimum. Smaller hose or metal braid hose may result in high-pressure spikes. 4 Replace transducer if fluid path is not clogged and proper hose is used. |
| E=03 | Blinks 3 x repeatedly | Transducer or transducer connection error. | <ol style="list-style-type: none"> 1 Check transducer connection. 2 Disconnect and reconnect transducer plug to ensure good connection with control board socket. Check that transducer contacts are ok. 3 Open prime valve. Connect a known good transducer in place of the sprayer transducer. Set sprayer ON. Replace transducer If sprayer runs. Replace control board If sprayer does not run. |
| E=04 | Blinks 4x repeatedly | High Line Voltage > 255 VAC | Ensure line voltage is below 255 VAC. |

Electrical

| DIGITAL DISPLAY | CONTROL BOARD STATUS LIGHT | INDICATION | WHAT TO DO |
|-----------------|----------------------------|---|---|
| E=05 | Blinks 5 x repeatedly | Possible locked pump or drive. May be motor connection or wiring error. | <ol style="list-style-type: none"> 1 Check motor wiring connections. 2 Check for locked or frozen pump or drive train. 3 If all motor wiring connections are OK and pump/drive train are not locked up, replace control board, then motor. |
| E=06 | Blinks 6 x repeatedly | Motor is too hot or motor/thermal device connection may be bad. | <ol style="list-style-type: none"> 1 Check all wire connections from motor to control board. 2 If connections are all ok, allow sprayer to cool. If sprayer runs when cool, correct cause of overheating. Keep sprayer in cooler location with good ventilation. Make sure motor air intake is not blocked. |
| E=08 | Blinks 8 x repeatedly | Low line voltage. | Ensure line voltage is above 185 Vac. |
| E=09 | Blinks 9 x repeatedly | Motor sensor failure. | Make sure motor sensor (resolver) is connected to the control board and check wiring for damage. |
| E=10 | Blinks 10 x repeatedly | High control board temperature. | Make sure the motor air intake is not blocked. |
| E=11 | Blinks 11 x repeatedly | Excessive motor speed. | Check for damaged gears or disconnected pump. |
| E=12 | Blinks 12 x repeatedly | High Current. | <ol style="list-style-type: none"> 1 Check for locked or frozen pump or drive train. 2 Check for possible short circuits in wiring. 3 Check pressure output and replace transducer if pressure is excessive. |
| E=14A | Blinks 14 x repeatedly | Faulty check valve. | Inspect and/or repair pump check valve. |
| E=14B | Blinks 14 x repeatedly | Failed or no check valve. | Repair or install pump check valve. |

Guide de dépannage



Effectuer la **Décompression**, page 26.

Mécanique/débit produit

| PROBLÈME | CAUSE | SOLUTION |
|--|---|---|
| Pas de produit ou basse pression en sortie | 1 Buse de pulvérisation usagée. | 1 Toujours respecter la Mise en garde de la procédure de décompression, remplacer ensuite la buse. Se reporter au manuel traitant du pistolet ou de la buse. |
| | 2 Buse bouchée. | 2 Relâcher la pression. Contrôler et nettoyer la buse de pulvérisation. |
| | 3 Alimentation en produit. | 3 Remplir et réamorcer la pompe. |
| | 4 La crépine d'entrée est bouchée. | 4 Enlever et nettoyer, ensuite réinstaller ; ou ne pas utiliser une crépine. |
| | 5 Les billes de clapet d'aspiration et de piston ne sont pas étanches. | 5 Démonter la vanne d'admission et la nettoyer. Vérifier si les billes et les sièges présentent d'éventuelles éraflures. Les remplacer le cas échéant, page 42. Filtrer la peinture avant utilisation pour éliminer les impuretés susceptibles d'obstruer la pompe. |
| | 6 Filtre encrassé. | 6 Relâcher la pression. Contrôler et nettoyer le filtre ; ou ne pas utiliser de filtre. |
| | 7 Fuite de la vanne d'amorçage. | 7 Relâcher la pression. Réparer la vanne d'amorçage. |
| | 8 S'assurer que la pompe ne continue pas à fonctionner lorsque la gâchette du pistolet est relâchée. (Pas de fuite au niveau de la vanne d'amorçage). | 8 Réparer la pompe. Voir page 42. |
| | 9 Les fuites autour de l'écrou de presse-étoupe, ce qui indiquerait que les garnitures d'étanchéité sont usées ou endommagées. Voir page 42. | 9 Remplacer les joints, page 42. Contrôler aussi l'état du siège du clapet de piston en recherchant la présence de peinture séchée ou d'éraflures et le remplacer si nécessaire. Resserrer l'écrou/coupelle de presse-étoupe. |
| | 10 La tige de pompe est endommagée. | 10 Réparer la pompe, page 42. |
| | 11 Pression d'arrêt basse. | 11 Effectuer une des deux opérations ou les deux : a Tourner le bouton de régulation de pression à fond dans le sens horaire. Contrôler si le bouton est correctement monté pour permettre sa rotation à fond dans le sens horaire. b Essayer un autre capteur de pression. |
| Le moteur fonctionne mais la pompe ne fonctionne pas | 1 La goupille du bas de pompe est endommagée ou manquante, page 42. | 1 Remplacer la goupille de la pompe si elle est manquante. S'assurer que le ressort de retenue est bien dans la gorge tout autour de la tige de connexion, page 42. |
| | 2 Ensemble de la bielle endommagé, page 48. | 2 Remplacer la bielle, page 48. |
| | 3 Engrenages endommagés ou carter d'entraînement endommagé, page 48. | 3 Contrôler l'état du carter d'entraînement et des engrenages et les remplacer si nécessaire, page 48. |

Électrique

Symptôme : le pulvérisateur ne fonctionne pas ou s'arrête



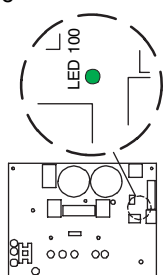
Décompression,
page 26.

- Brancher le pulvérisateur sur une prise fournissant une tension correcte et raccordée à la terre
- Mettre le bouton sur OFF pendant 30 secondes et de nouveau sur ON. Cela pour être sûr que le pulvérisateur fonctionne en mode normal
- Tourner le bouton de régulation de pression de 1/2 tour dans le sens horaire
- Regarder l'afficheur numérique



Pour éviter toute décharge électrique ou tout risque de blessure par des pièces mobiles quand les capots ont été ôtés pour dépannage, attendre 30 secondes après le débranchement du cordon électrique pour permettre à l'électricité de se dissiper. Se tenir à l'écart des composants électriques ou pièces mobiles pendant les opérations de dépannage.

- S'il n'y a pas d'afficheur numérique, utiliser la lampe de contrôle de la carte de commande pour le dépannage: mettre le commutateur marche/arrêt sur OFF, enlever le couvercle du boîtier de commande et remettre le commutateur sur ON. Observer la lampe de contrôle.

| AFFICHEUR NUMÉRIQUE | LAMPE DE CONTRÔLE DE LA CARTE DE COMMANDE | SIGNIFICATION | INTERVENTION |
|---------------------|---|---|--|
| Vide | <p>Pas de lampe allumée</p>  <p>ti7135a</p> | Pas d'électricité pour vérifier. | <ol style="list-style-type: none"> 1 Vérifier la présence de la tension requise. 2 Contrôler le branchement des fils sur la carte. 3 Vérifier la continuité électrique sur le cordon et le commutateur. Remplacer le cordon ou le commutateur si nécessaire. 4 Si les points 1 à 3 sont ok, remplacer la carte de commande. |
| ---- psi | <p>Clignote une fois et s'arrête</p> | Pas d'ordre de MARCHE donné à la carte de commande. | <ol style="list-style-type: none"> 1 S'assurer que la vanne d'amorçage est bien ouverte et que le système n'est pas sous pression. 2 Tourner le bouton de régulation de pression dans le sens horaire. 3 Vérifier le branchement du potentiomètre sur la carte de commande. 4 Vérifier si le bouton de régulation de pression est dans l'axe de l'arbre du potentiomètre. Tourner l'arbre à fond dans le sens horaire et fixer le bouton en position ON. 5 Débrancher le potentiomètre. Mettre la broche centrale du connecteur du potentiomètre de la carte de commande en court-circuit avec chacune des broches externe (une à la fois). Si le pulvérisateur fonctionne, remplacer le potentiomètre, page 67. 6 Contrôler le branchement du capteur. 7 Débrancher et rebrancher la prise mâle du capteur pour s'assurer que la connexion à la prise femelle de la carte de commande est bonne. Veiller à ce que les contacts du capteur soient propres. 8 Ouvrir la vanne d'amorçage. Brancher un capteur en état de marche à la place du capteur du pulvérisateur. Mettre le pulvérisateur en marche. Remplacer le capteur si le pulvérisateur fonctionne. Remplacer la carte de commande si le pulvérisateur ne fonctionne pas. |

Électrique

| AFFICHEUR NUMÉRIQUE | LAMPE DE CONTRÔLE DE LA CARTE DE COMMANDE | SIGNIFICATION | INTERVENTION |
|--|---|--|--|
| Affiche une haute pression quand la vanne d'amorçage est ouverte et que le pulvérisateur n'est pas sous pression | - | Signal de pression erroné transmis à la commande. | Ouvrir la vanne d'amorçage. Brancher un capteur en état de marche à la place du capteur du pulvérisateur. Mettre le pulvérisateur en marche. Remplacer le capteur si le pulvérisateur fonctionne. Remplacer la carte de commande si le pulvérisateur ne fonctionne pas. |
| E=02 | Clignote 2 x de façon répétée | La carte de commande reçoit du capteur un signal de pression excessive. Le capteur est peut-être endommagé ou le circuit produit est bouché. | <ol style="list-style-type: none"> 1 Vérifier que le circuit produit n'est pas colmaté, notamment le filtre. 2 Ouvrir la vanne de rinçage. 3 Utiliser un flexible de pulvérisation de peinture sans tresse métallique, 3/8 in. x 15 m (50 ft) minimum. Un flexible plus petit ou avec tresse métallique peut produire des pics de pression. 4 Remplacer le capteur si le circuit produit n'est pas bouché et que le flexible utilisé est conforme. |
| E=03 | Clignote 3 x de façon répétée | Capteur défectueux ou mal branché. | <ol style="list-style-type: none"> 1 Contrôler le branchement du capteur. 2 Débrancher et rebrancher la prise mâle du capteur pour s'assurer que la connexion à la prise femelle de la carte de commande est bonne. Vérifier que les contacts du capteur sont ok. 3 Ouvrir la vanne d'amorçage. Brancher un capteur en état de marche à la place du capteur du pulvérisateur. Mettre le pulvérisateur en marche. Remplacer le capteur si le pulvérisateur fonctionne. Remplacer la carte de commande si le pulvérisateur ne fonctionne pas. |
| E=04 | Clignote 4 x de façon répétée | Tension secteur élevé > 255 VCA. | Assurez que tension secteur est en-dessous de 255 VCA. |

Électrique

| AFFICHEUR NUMÉRIQUE | LAMPE DE CONTRÔLE DE LA CARTE DE COMMANDE | SIGNIFICATION | INTERVENTION |
|---------------------|---|---|---|
| E=05 | Clignote 5 x de façon répétée | Pompe ou transmission peut-être bloquée. Défaut possible au niveau du branchement moteur ou du câblage. | <ol style="list-style-type: none"> 1 Contrôler le câblage moteur. 2 Vérifier si la pompe ou la transmission sont bloquées ou gelées. 3 Si tout le câblage moteur est en ordre et si l'entraînement de la pompe n'est pas bloqué, remplacer la carte de commande et ensuite le moteur. |
| E=06 | Clignote 6 x de façon répétée | Le moteur est trop chaud ou le branchement du moteur/ disjoncteur thermique est peut-être défectueux. | <ol style="list-style-type: none"> 1 Contrôler tous les branchements entre le moteur et la carte de commande. 2 Si les branchements sont bons, laisser le pulvérisateur refroidir. Si le pulvérisateur fonctionne quand il est froid, c'est que la cause était une surchauffe. Installer le pulvérisateur dans un local plus frais et disposant d'une bonne ventilation. Vérifier que l'arrivée d'air du moteur n'est pas obstruée. |
| E=08 | Clignote 8 x de façon répétée | Bas tension secteur. | Assurez tension secteur est au-dessus de 185 VCA. |
| E=09 | Clignote 9 x de façon répétée | Défaut du capteur moteur. | S'assurer que le capteur moteur (séparateur) est connecté à la carte de commande et contrôler l'état du câblage. |
| E=10 | Clignote 10 x de façon répétée | Carte de commande très chaude. | S'assurer que l'arrivée d'air au moteur n'est pas obstruée. |
| E=11 | Clignote 11 x de façon répétée | Vitesse moteur excessive. | Vérifier si les engrenages sont endommagés ou si la pompe est déconnectée. |
| E=12 | Clignote 12 x de façon répétée | Haute intensité. | <ol style="list-style-type: none"> 1 Vérifier si la pompe ou la transmission sont bloquées ou gelées. 2 Rechercher d'éventuels courts-circuits sur le câblage. 3 Contrôler la pression de sortie et remplacer le capteur si la pression est excessive. |
| E=14A | Clignote 14 x de façon répétée | Clapet anti-retour défectueux | Inspectez et/ou réparez la valve de butée |
| E=14B | Clignote 14 x de façon répétée | Clapet défaillant ou aucun anti-retour | Réparez ou installez la valve de butée |

Localización de averías



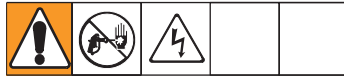
Realice el **Procedimiento de descompresión**, página 26.

Mecánico/Caudal de fluido

| PROBLEMA | CAUSA | SOLUCIÓN |
|--|--|---|
| Salida de presión de fluido baja o inexistente | 1 Boquilla de pulverización gastada. | 1 Siga las indicaciones de la advertencia Procedimiento de descompresión y cambie la boquilla. Consulte el manual de la pistola o de la boquilla. |
| | 2 Boquilla de pulverización obstruida. | 2 Libere la presión. Inspeccione y limpie la boquilla de pulverización. |
| | 3 Suministro de producto. | 3 Rellenar y volver a cebar la bomba. |
| | 4 Filtro de malla de admisión obstruido. | 4 Retire y limpie, y después vuelva a instalar; o no utilice filtro de aspiración. |
| | 5 La bola de la válvula de admisión y la bola del pistón no están correctamente asentadas. | 5 Desmonte la válvula de admisión y límpiela. Revise la bola y el asiento en busca de rasguños; reemplace si fuera necesario. Vea la página 42. Filtre la pintura antes de utilizarla para eliminar partículas que pudieran atascar la bomba. |
| | 6 Filtro atascado. | 6 Libere la presión. Inspeccione y limpie el filtro; no utilice filtro. |
| | 7 La válvula de cebado tiene fuga. | 7 Libere la presión. Repare la válvula de cebado. |
| | 8 Verifique que la bomba no continúe realizando un recorrido cuando el mecanismo de disparo de la pistola está desenganchado. (La válvula de cebado no tiene fugas). | 8 Efectúe el mantenimiento de la bomba. Vea la página 42. |
| | 9 Fugas alrededor de la tuerca prensaestopas, lo que indicaría empaquetaduras desgastadas o dañadas. Vea la página 42. | 9 Reemplace las empaquetaduras. Vea la página 42. Verifique también el asiento de la válvula del pistón en busca de pintura seca o rasguños y, si fuera necesario, reemplácela. Apriete la tuerca prensaestopas/copela húmeda. |
| | 10 La varilla de la bomba está dañada. | 10 Repare la bomba, página 42. |
| | 11 Pérdida de presión. | 11 Lleve a cabo uno de las siguientes acciones, o las dos: a Gire el mando de control de la presión completamente en sentido horario. Asegúrese de que el mando del control de presión esté correctamente instalado de forma que pueda girarlo a tope en el sentido horario. b Pruebe con un nuevo transductor. |
| El motor funciona, pero la bomba no realiza un recorrido | 1 Pasador de la base de bomba (dañado o se ha perdido), página 42. | 1 Monte un nuevo pasador de la bomba, si falta. Verifique que el muelle de retención se encuentre bien acoplado en la ranura, bien enrollado en el eje, página 42. |
| | 2 Conjunto de biela dañado, página 48. | 2 Reemplace el conjunto del eje, página 48. |
| | 3 Engranajes o alojamiento del impulsor dañados, página 48. | 3 Inspeccione el conjunto del alojamiento del impulsor y los engranajes en busca de daños y, si fuera necesario, reemplácelos, página 48. |

Eléctrico

Síntoma: El pulverizador no funciona o deja de funcionar



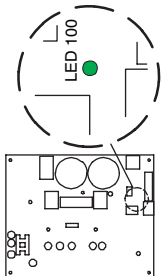
Libere la presión,
página 26.



- Enchufe el pulverizador en una toma de la tensión correcta, conectada a tierra
- Apague el interruptor de potencia durante 30 segundos y después vuelva a encenderlo. Así se garantiza que el pulverizador funciona en modo normal
- Gire el mando de control de presión 1/2 vuelta en sentido horario
- Vista de la pantalla de visualización

Para evitar el riesgo de descargas eléctricas o piezas en movimiento cuando se retiran las cubiertas para realizar la localización de averías, espere 30 segundos después de desenchufar el cable de alimentación para disipar la electricidad almacenada. Manténgase alejado de las piezas eléctricas y en movimiento durante los procedimientos de localización de averías.

- Si no se dispone de una pantalla de visualización digital, utilice el indicador de estado de la tarjeta de control para localizar los problemas: Apague el interruptor de potencia, retire la tapa del dispositivo de control y después vuelva a encenderlo. Observe el indicador de estado.

| PANTALLA DIGITAL | INDICADOR DE ESTADO DE LA TARJETA DE CONTROL | INDICACIÓN | QUÉ HACER |
|------------------|--|--|---|
| En blanco | <p>Nunca se enciende</p>  <p>ti7135a</p> | La tarjeta de control no recibe potencia. | <ol style="list-style-type: none"> 1 Verifique que tiene la tensión adecuada. 2 Revise el cableado de la tarjeta de control. 3 Realice la inspección de la continuidad del cable de alimentación y del interruptor. Reemplace el cable de alimentación o el interruptor según sea necesario. 4 Si los pasos 1 – 3 son correctos, reemplace la tarjeta de control. |
| ---- psi | <p>Parpadea una vez y después se para</p> | No hay comando EJECUTAR a la tarjeta de control. | <ol style="list-style-type: none"> 1 Asegúrese de que la válvula de cebado y no haya presión en el sistema. 2 Gire el mando de control de presión en sentido horario. 3 Inspeccione la conexión del potenciómetro a la tarjeta de control. 4 Compruebe el alineamiento del mando del dispositivo de control de la presión y del eje del potenciómetro. Gire completamente el eje en sentido horario y sujete el mando en posición ON. 5 Desenchufe el potenciómetro. Cortocircuite el pasador central del conector del potenciómetro de la tarjeta de control con cada pasador exterior (uno de cada vez). Si el pulverizador funciona, reemplace el potenciómetro, página 67. 6 Inspeccione la conexión del transductor. 7 Desconecte y vuelva a conectar el tapón del transductor para garantizar una conexión correcta en el zócalo de la tarjeta de control. Compruebe que los contactos del transductor están limpios. 8 Abra la válvula de cebado. Reemplace el transductor del pulverizador por uno en buen estado. Encienda el pulverizador. Si el pulverizador funciona, reemplace el transductor. Reemplace la tarjeta de control si el pulverizador no funciona. |

Eléctrico

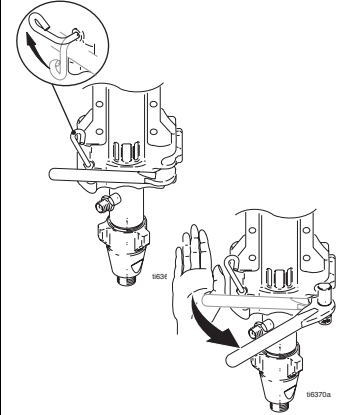
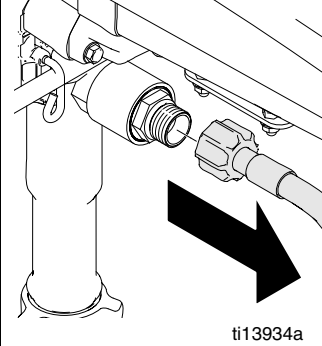
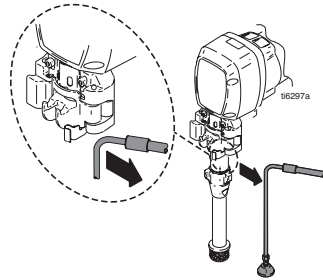
| PANTALLA DIGITAL | INDICADOR DE ESTADO DE LA TARJETA DE CONTROL | INDICACIÓN | QUÉ HACER |
|---|--|--|---|
| Muestra alta presión cuando la válvula de cebado está abierta y no hay presión en el pulverizador | - | Señal de presión incorrecta al dispositivo de control. | Abra la válvula de cebado. Reemplace el transductor del pulverizador por uno en buen estado. Encienda el pulverizador. Si el pulverizador funciona, reemplace el transductor. Reemplace la tarjeta de control si el pulverizador no funciona. |
| E=02 | Parpadea 2 veces reiteradamente | La tarjeta de control recibe una señal de presión excesiva desde el transductor. El transductor podría estar dañado o el conductor de fluido podría estar obstruido. | <ol style="list-style-type: none"> 1 Compruebe si hay obstrucciones en los conductos de fluido, como por ejemplo un filtro obstruido. 2 Abra la válvula de cebado. 3 Utilice una manguera de pulverización de pintura sin aire sin trenzado metálico, de 3/8 in. x 50 ft como mínimo. Una manguera más pequeña o con trenzado metálico podría causar picos de presión. 4 Reemplace el transductor si el conducto de fluido no está obstruido y se utiliza la manguera correcta. |
| E=03 | Parpadea 3 veces reiteradamente | Error en el transductor o en la conexión del transductor. | <ol style="list-style-type: none"> 1 Inspeccione la conexión del transductor. 2 Desconecte y vuelva a conectar el tapón del transductor para garantizar una conexión correcta en el zócalo de la tarjeta de control. Compruebe que los contactos del transductor están en buen estado. 3 Abra la válvula de cebado. Reemplace el transductor del pulverizador por uno en buen estado. Encienda el pulverizador. Si el pulverizador funciona, reemplace el transductor. Reemplace la tarjeta de control si el pulverizador no funciona. |
| E=04 | Parpadea 4 veces reiteradamente | Alta línea > del voltaje 255 VAC. | Asegúrese que la línea voltaje esté debajo de 255 VAC. |

Eléctrico

| PANTALLA DIGITAL | INDICADOR DE ESTADO DE LA TARJETA DE CONTROL | INDICACIÓN | QUÉ HACER |
|------------------|--|---|--|
| E=05 | Parpadea 5 veces reiteradamente | Posible bloqueo de la bomba o el impulsor. Podría haber un error de cableado o de conexión del motor. | <ol style="list-style-type: none"> 1 Inspeccione las conexiones del cableado del motor. 2 Compruebe si la bomba o el tren de accionamiento está bloqueado o congelado. 3 Si todos los cables de conexión del motor están en buen estado y la bomba/tren de accionamiento no está bloqueado, reemplace la tarjeta del dispositivo de control y después el motor. |
| E=06 | Parpadea 6 veces reiteradamente | El motor está demasiado caliente o la conexión del dispositivo térmico/motor podría ser defectuosa | <ol style="list-style-type: none"> 1 Inspeccione todas las conexiones del cableado desde el motor hasta la tarjeta de control. 2 Si las conexiones están bien, espere a que el pulverizador se enfríe. Si el pulverizador funciona cuando está frío, corrija la causa del sobrecalentamiento. Mantenga el pulverizador en un lugar fresco con ventilación adecuada. Asegúrese de que la entrada de aire del motor no está bloqueada. |
| E=08 | Parpadea 8 veces reiteradamente | Línea voltaje baja. | Asegure la línea voltaje está sobre 185 VAC. |
| E=09 | Parpadea 9 veces reiteradamente | Fallo del sensor del motor. | Asegúrese de que el sensor del motor (separador) está conectado a la tarjeta de control y compruebe que si el cableado está dañado. |
| E=10 | Parpadea 10 veces reiteradamente | Alta temperatura en la tarjeta de control. | Asegúrese de que la entrada de aire del motor no está bloqueada. |
| E=11 | Parpadea 11 veces reiteradamente | Velocidad del motor excesiva. | Compruebe si hay engranajes dañados o si la bomba está desconectada. |
| E=12 | Parpadea 12 veces reiteradamente | Alta corriente. | <ol style="list-style-type: none"> 1 Compruebe si la bomba o el tren de accionamiento está bloqueado o congelado. 2 Compruebe si hay cortocircuitos en el cableado. 3 Compruebe la salida de presión de salida y reemplace el transductor si fuera excesiva. |
| E=14A | Parpadea 14 veces reiteradamente | Válvula de cheque culpable | Examine y/o repare la válvula de cheque de bomba |
| E=14B | Parpadea 14 veces reiteradamente | Fallado o ninguna válvula de cheque | Repare o instale la válvula de cheque de bomba |

Repair / Réparation / Reparación

Displacement Pump Replacement / Remplacement du bas de pompe / Sustitución de la base de bomba



English

Pump Removal

| | | | | | | | |
|---|--|---|-----------------------------------|---|----------------------------------|---|------------------------------------|
| 1 | Flush pump. Do Pressure Relief , page 26. | 2 | Separate drain hose from sprayer. | 3 | Disconnect paint hose from pump. | 4 | Raise latch lock. Push latch open. |
|---|--|---|-----------------------------------|---|----------------------------------|---|------------------------------------|

Français

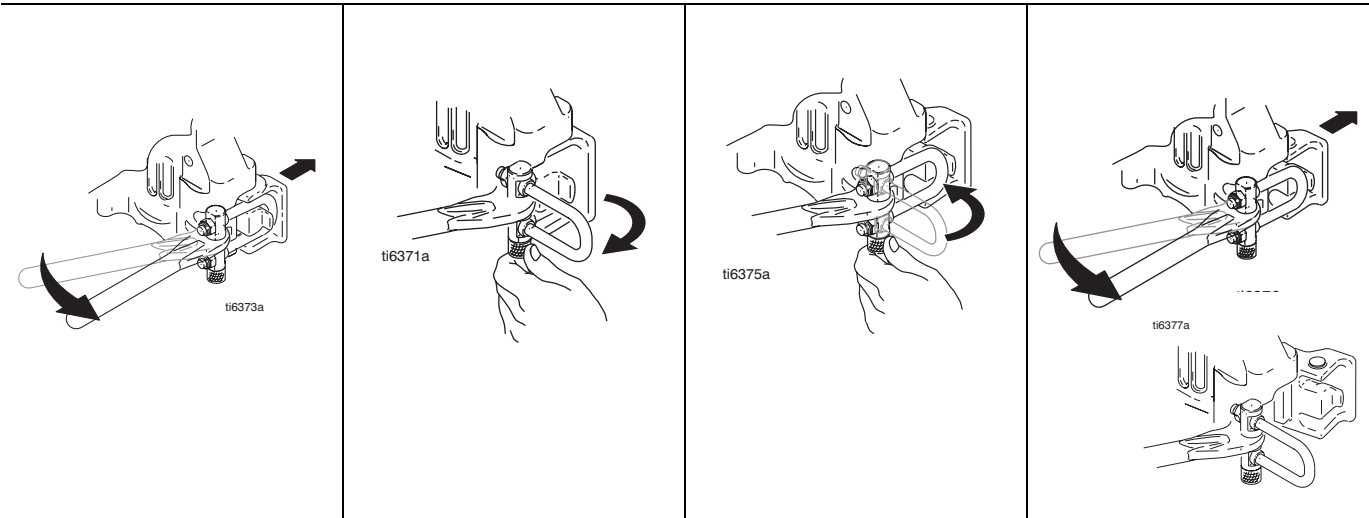
Démontage de la pompe

| | | | | | | | |
|---|---|---|---|---|---|---|---|
| 1 | Rincer la pompe. Suivre les instructions de Décompression , page 26. | 2 | Débrancher le flexible de vidange du pulvérisateur. | 3 | Débrancher le flexible de peinture de la pompe. | 4 | Relever le verrou du levier. Pousser le levier en position ouverte. |
|---|---|---|---|---|---|---|---|

Español

Desmontaje de la bomba

| | | | | | | | |
|---|--|---|---|---|--|---|--|
| 1 | Lave la bomba. Lleve a cabo la Descompresión de la página 26. | 2 | Separe la manguera de drenaje del pulverizador. | 3 | Desconecte la manguera de pintura de la bomba. | 4 | Levante el bloqueo del pestillo. Abra el pestillo. |
|---|--|---|---|---|--|---|--|



English

Pump Removal

| | | | | | | | |
|---|----------------------------|---|---|---|---------------------------------------|---|----------------------------|
| 5 | Ratchet pump door forward. | 6 | Twist latch u-bolt out of pump door recess. | 7 | Place u-bolt on pump door protrusion. | 8 | Ratchet pump door forward. |
|---|----------------------------|---|---|---|---------------------------------------|---|----------------------------|

Français

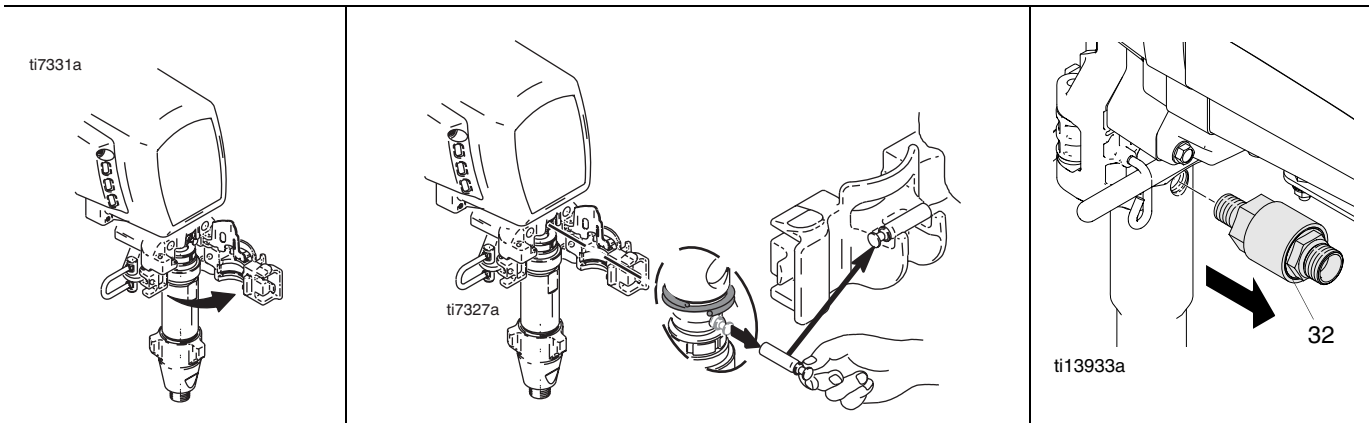
Démontage de la pompe

| | | | | | | | |
|---|---|---|----------------------------------|---|--|---|---|
| 5 | Manœuvrer le levier en poussant sur la fermeture à genouillère. | 6 | Sortir l'étrier de son logement. | 7 | Placer l'étrier contre la saillie de la fermeture à genouillère. | 8 | Manœuvrer le levier en poussant sur la fermeture à genouillère. |
|---|---|---|----------------------------------|---|--|---|---|

Español

Desmontaje de la bomba

| | | | | | | | |
|---|--|---|--|---|---|---|--|
| 5 | Empuje la puerta de la bomba hacia adelante. | 6 | Saque el perno en U del receso de la puerta de la bomba. | 7 | Coloque el perno en U en el saliente de la bomba. | 8 | Empuje la puerta de la bomba hacia adelante. |
|---|--|---|--|---|---|---|--|



English

Pump Removal

| | | |
|--------------------------|--|---|
| <p>9 Open pump door.</p> | <p>10 Pull out pump pin and place in pin holder.</p> | <p>It is recommended that the check valve (32) be repaired at the same time as the pump. For check valve repair, see manual 313773.</p> |
|--------------------------|--|---|

Français

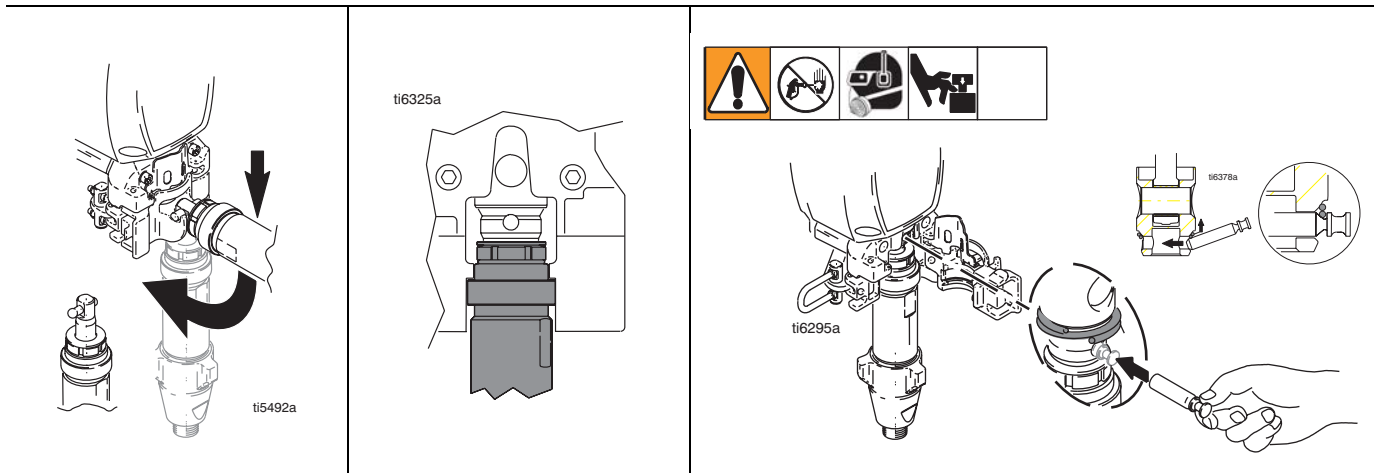
Démontage de la pompe

| | | |
|---|---|--|
| <p>9 Ouvrir la fermeture à genouillère.</p> | <p>10 Extraire la goupille et la mettre dans le porte-goupille.</p> | <p>On lui recommande que le clapet anti-retour (32) soit réparé en même temps que la pompe. Pour la réparation de clapet anti-retour, voir le manuel 313773.</p> |
|---|---|--|

Español

Desmontaje de la bomba

| | | |
|--------------------------------------|--|--|
| <p>9 Abra la puerta de la bomba.</p> | <p>10 Saque el pasador de la bomba y coloque el soporte del pasador.</p> | <p>Se recomienda que la válvula de cheque (32) esté reparada al mismo tiempo que la bomba. Para la reparación de la válvula de cheque, vea el manual 313773.</p> |
|--------------------------------------|--|--|



English

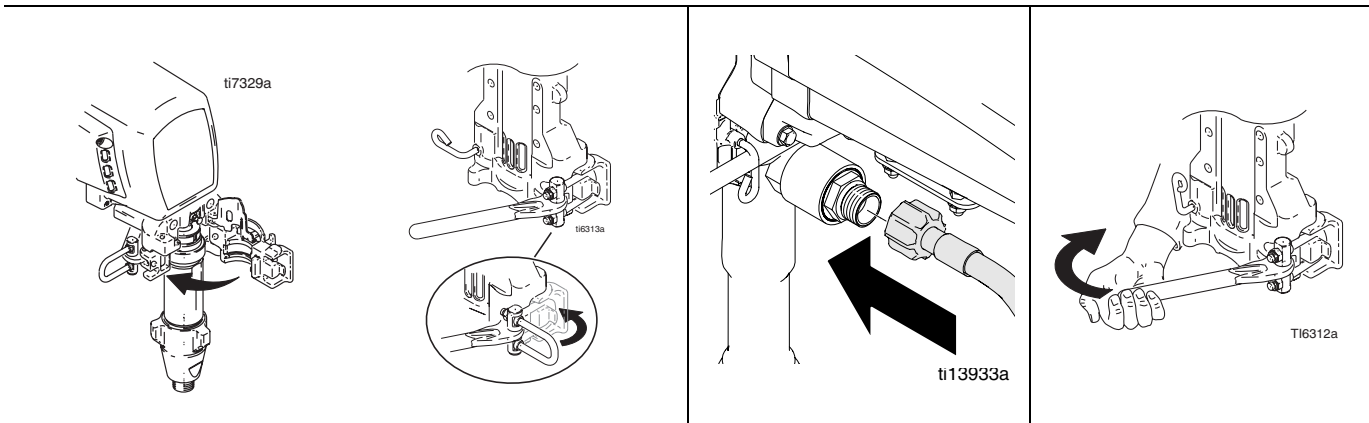
| Pump Installation | | | |
|--|---|---|---|
| <p>1 Adjust piston rod with pin holder to pull out piston rod. Tap piston rod on hard surface to push in piston rod.</p> | <p>2 Push pump collar flush with bearing housing ledge to be able to close pump door.</p> | <p>Warning: If pump pin is not inserted properly, it could work loose, Parts could break off and project through the air due to force of pumping action and cause serious injury or property damage.</p> | <p>3 Slide pump into connecting rod. Push pump pin until it is fully retained. Note: Pin will snap into position.</p> |

Français

| Montage de la pompe | | | |
|---|--|---|---|
| <p>1 Ajuster la tige de piston par rapport au porte-goupille pour extraire la tige de piston. Taper la tige de piston sur une surface dure pour enfoncer la tige.</p> | <p>2 Mettre le collier de la pompe de niveau avec le rebord du corps de palier pour pouvoir refermer la fermeture.</p> | <p>Avvertissement: La broche de la pompe peut se détacher en service si elle n'est pas bien insérée. À cause de cela, des pièces peuvent se briser et être projetées dans l'air par la force du pompage ; elles risquent ainsi de causer des blessures graves ou d'endommager le matériel.</p> | <p>3 Insérer la pompe dans la bielle. Pousser sur la goupille jusqu'à ce qu'elle soit complètement bloquée. Remarque : la goupille produira un clic au moment de l'emboîtement.</p> |

Español

| Instalación de la bomba | | | |
|---|--|---|--|
| <p>1 Ajuste el eje del pistón con el soporte del pasador para sacar el eje del pistón. Golpee ligeramente el eje del pistón contra una superficie dura para introducir el eje del pistón.</p> | <p>2 Empuje el collar de la bomba hasta que quede nivelada con el saliente del alojamiento del cojinete para poder cerrar la puerta de la bomba.</p> | <p>Advertencia: Si el pasador de la bomba no está bien introducido, podría soltarse. Las piezas podrían romperse y salir proyectadas debido a la fuerza de bombeo y causar lesiones graves y daños materiales.</p> | <p>3 Deslice la bomba hasta la biela. Empuje el pasador de la bomba hasta que esté completamente sujeto. Nota: El pasador encajará en su posición.</p> |



English

Pump Installation

| | | |
|--|---|-------------------------|
| <p>4 Close pump door and rotate latch into position. Do not tighten latch.</p> | <p>5 Rotate pump to align with paint hose. Connect paint hose and hand tighten to 70 in-lb (8 N-m).</p> | <p>6 Tighten latch.</p> |
|--|---|-------------------------|

Français

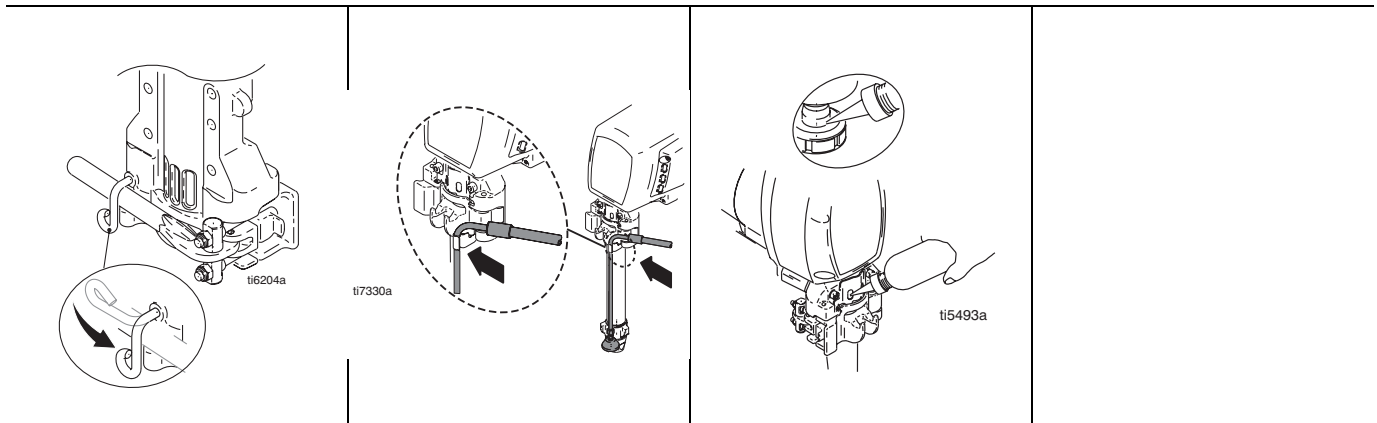
Montage de la pompe

| | | |
|--|---|---|
| <p>4 Refermer la fermeture à genouillère et remettre le levier en place. Ne pas appuyer sur le levier pour serrer.</p> | <p>5 Faire pivoter la pompe pour la positionner en face du flexible de peinture. Brancher le flexible et serrer à la main à 8 N-m (70 in-lb).</p> | <p>6 Appuyer sur le levier pour serrer.</p> |
|--|---|---|

Español

Instalación de la bomba

| | | |
|--|---|-------------------------------|
| <p>4 Cierre la puerta de la bomba y gire el pestillo, sin apretarlo.</p> | <p>5 Gire la bomba para alinear con la manguera de pintura. Conecte la manguera de pintura y apriétela a mano a 8 N-m (70 in-lb).</p> | <p>6 Apriete el pestillo.</p> |
|--|---|-------------------------------|



English

Pump Installation

| | | |
|---|---------------------------------|--|
| 7 Rotate latch lock into locked position. | 8 Attach drain hose to sprayer. | 9 Fill pump with Graco TSL until fluid flows onto top of seal. |
|---|---------------------------------|--|

Français

Montage de la pompe

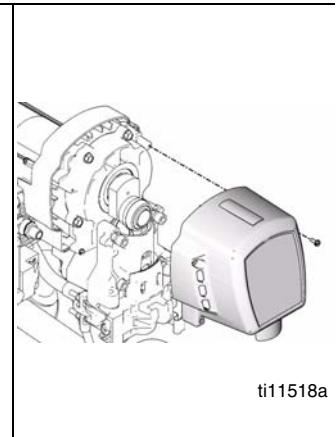
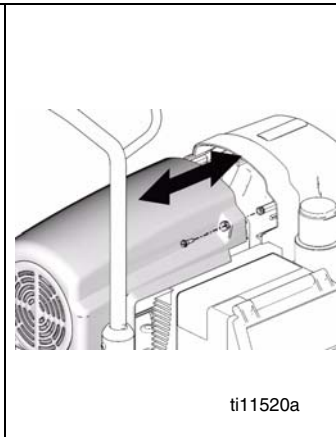
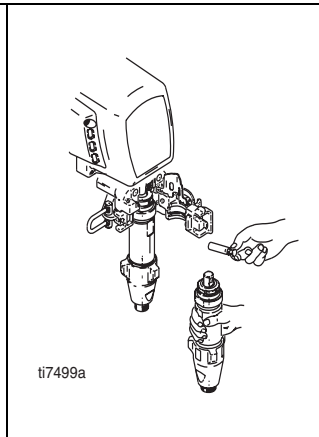
| | | |
|---|--|--|
| 7 Remettre le verrou en position verrouillée. | 8 Fixer le flexible de vidange sur le pulvérisateur. | 9 Remplir la pompe de liquide TSL Graco jusqu'à ce que le liquide déborde par dessus le joint. |
|---|--|--|

Español

Instalación de la bomba

| | | |
|--|--|---|
| 7 Gire el cierre hasta la posición de bloqueo. | 8 Sujete la manguera de drenaje al pulverizador. | 9 Llene la bomba con líquido TSL de Graco, hasta que el líquido rebose por la parte superior de la junta. |
|--|--|---|

Drive and Bearing Housing Replacement / Remplacement du carter d'entraînement et du corps de palier / Reemplazo del alojamiento del impulsor y del cojinete



English

Drive and Bearing Housing Removal

Warning: Do **Pressure Relief**, page 26. **Caution:** Do not drop gear cluster when removing drive housing. Gear cluster may stay engaged in motor front end bell or drive housing.

1 Remove pump;
Displacement Pump Replacement, page 42.

2 Remove two screws and shroud.

3 Remove four screws and front cover.

Français

Dépose du carter d'entraînement et du corps de palier

Avertissement: effectuer la **Décompression**, page 26. **Attention:** ne pas laisser tomber le train d'engrenages lors du démontage du carter d'entraînement. Le train d'engrenages peut rester engagé dans la cloche de l'extrémité avant du moteur ou dans le carter d'entraînement.

1 Démontez la pompe;
Remplacement du bas de pompe, page 42.

2 Enlever les deux vis et le capot.

3 Enlever les quatre vis et le capot avant.

Español

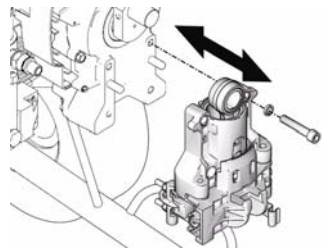
Desmontaje del alojamiento del impulsor y del cojinete

Advertencia: Realice el **Procedimiento de descompresión**, página 26. **Precaución:** Tenga cuidado de que no se caiga la rueda dentada cuando desmonte el alojamiento del impulsor. La rueda dentada puede quedar enganchada en la manivela del motor o en el alojamiento del impulsor.

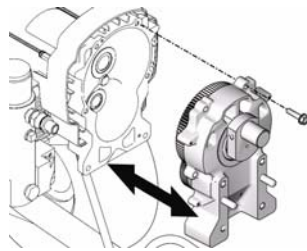
1 Retire la bomba;
vea **Sustitución de la base de bomba**, en la página 42.

2 Retire los dos tornillos y la pantalla.

3 Retire los cuatro tornillos y la tapa delantera.



ti11513a



ti11517a

English

Drive and Bearing Housing Removal

4 Remove four screws and washers and remove bearing housing and connecting rod.

5 Remove six screws and pull drive housing off motor.

Français

Dépose du carter d'entraînement et du corps de palier

4 Enlever les quatre vis et rondelles et déposer le corps de palier et la bielle.

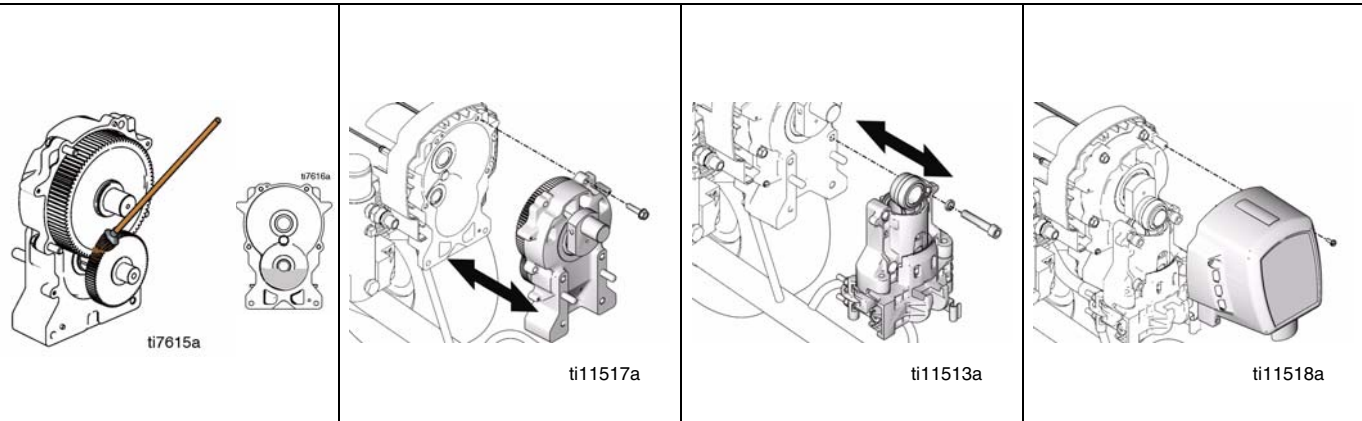
5 Enlever six vis et extraire le carter d'entraînement du moteur.

Español

Desmontaje del alojamiento del impulsor y del cojinete

4 Retire los cuatro tornillos y las arandelas para desmontar el alojamiento del cojinete y la biela.

5 Retire los seis tornillos y saque el alojamiento del impulsor del motor.



English

Drive and Bearing Housing Installation

| | | | |
|--|--|---|--|
| <p>Make sure gear and thrust washers are in place. Brush grease onto gear teeth. Fill motor housing with remaining grease.</p> | <p>1 Push drive housing onto motor and install with six screws. Torque to 190-210 in-lb (21-23 N·m).</p> | <p>2 Install bearing housing with four screws and washers. Torque to 35-45 ft-lb (47-61 N·m).</p> | <p>3 Install front cover with four screws.</p> |
|--|--|---|--|

Français

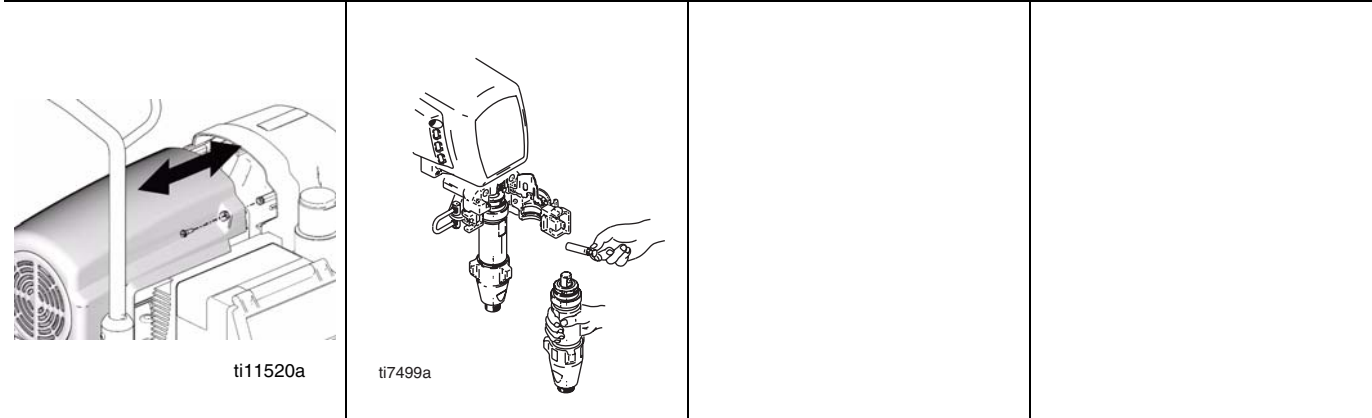
Installation du carter d'entraînement et du corps de palier

| | | | |
|---|---|--|--|
| <p>S'assurer que la roue dentée et les rondelles de butée sont en place. Graisser les dents de la roue dentée à la brosse. Remplir le carter du moteur avec le restant de la graisse.</p> | <p>1 Emboîter le carter d'entraînement sur le moteur et le fixer à l'aide de six vis. Serrer à 21-23 N·m (190-210 in-lb).</p> | <p>2 Monter le corps de palier à l'aide des quatre vis et rondelles. Serrer à 47-61 N·m (35-45 ft-lb).</p> | <p>3 Fixer le couvercle avant avec quatre vis.</p> |
|---|---|--|--|

Español

Instalación del alojamiento del impulsor y del cojinete

| | | | |
|--|--|---|--|
| <p>Asegúrese de que el engranaje y las arandelas de empuje estén colocadas. Utilice un cepillo para aplicar grasa a los dientes del engranaje. Llene el alojamiento del motor con la grasa restante.</p> | <p>1 Empuje el alojamiento del impulsor en el motor e instale con los seis tornillos. Apriete a un par de 21-23 N·m (190-210 in-lb).</p> | <p>2 Instale el alojamiento del cojinete con los cuatro tornillos y las arandelas. Apriete a un par de 47-61 N·m (35-45 ft-lb).</p> | <p>3 Instale la tapa delantera con los cuatro tornillos.</p> |
|--|--|---|--|



English

Drive and Bearing Housing Installation

| | | | |
|--|---|--|--|
| <p>4 Install shroud with two screws.</p> | <p>5 Install pump; Displacement Pump Replacement, page 42.</p> | | |
|--|---|--|--|

Français

Installation du carter d'entraînement et du corps de palier

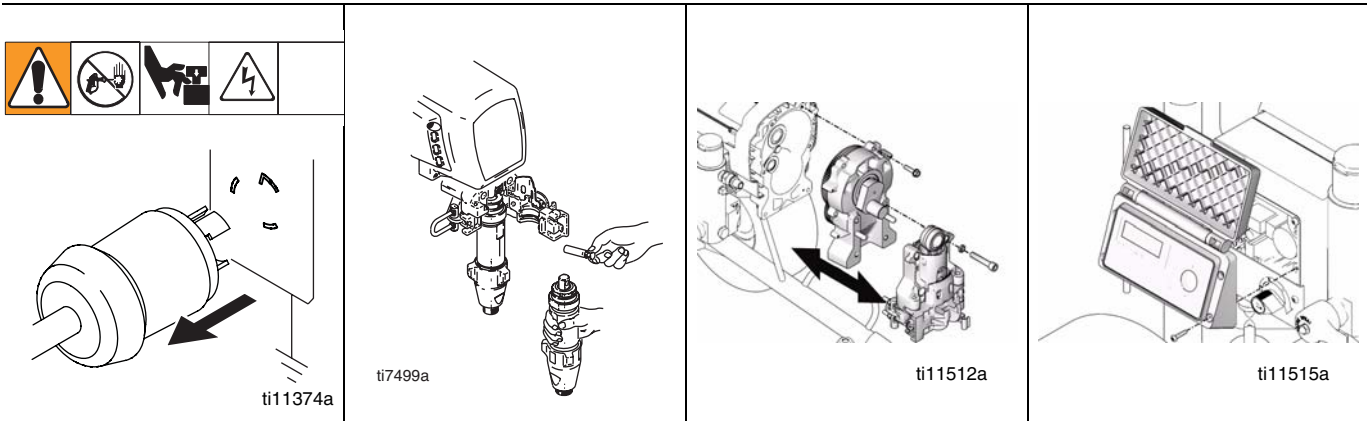
| | | | |
|---|---|--|--|
| <p>4 Fixer le capotage à l'aide des deux vis.</p> | <p>5 Monter la pompe; Changement de bas de pompe, page 42.</p> | | |
|---|---|--|--|

Español

Instalación del alojamiento del impulsor y del cojinete

| | | | |
|---|---|--|--|
| <p>4 Instale la pantalla con los dos tornillos.</p> | <p>5 Instale la bomba; vea Sustitución de la base de bomba, en la página 42.</p> | | |
|---|---|--|--|

Motor Replacement / Remplacement du moteur / Reemplazo del motor



English

Motor Removal

Warning: Do **Pressure Relief**; page 26. Unplug sprayer. Wait 5 minutes before servicing.

1 Remove pump; **Displacement Pump Replacement**, page 42. **Caution:** Do not drop gear cluster when removing drive housing. Gear cluster may stick to motor or drive housing.

2 Remove drive housing and bearing housing; **Drive and Bearing Housing Replacement**, page 48.

3 Do **Control Board Removal**, steps 1-15, page 56.

Français

Dépose du moteur

Avertissement : Effectuer la **Décompression**; page 26. Débrancher le pulvérisateur. Attendre 5 minutes avant l'entretien.

1 Démontez la pompe; **Remplacement du bas de pompe**, page 42. **Attention :** Lors du démontage du carter d'entraînement, ne pas laisser tomber le train d'engrenages qui peut rester coincé dans le carter du moteur ou d'entraînement.

2 Déposer le carter d'entraînement et le corps de palier; **Remplacement du carter d'entraînement et du corps de palier**, page 48.

3 Effectuer la **Dépose du système de contrôle de la pression**, points 1 à 15, page 56.

Español

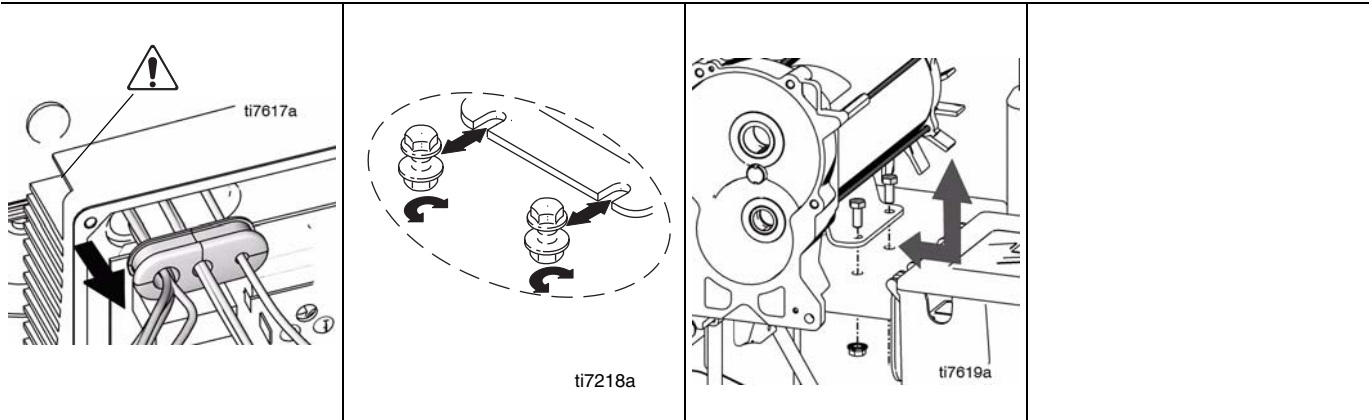
Desmontaje del motor

Advertencia: Realice el **Procedimiento de descompresión**; página 26. Desenchufe el pulverizador. Espere 5 minutos antes de realizar el servicio.

1 Retire la bomba; vea **Sustitución de la base de bomba**, en la página 42. **Precaución:** Tenga cuidado de que no se caiga la rueda dentada cuando desmonte el alojamiento del impulsor. La rueda dentada puede quedar enganchada en el motor o en el alojamiento del impulsor.


2 Retire el alojamiento del impulsor y el alojamiento del cojinete; **Reemplazo del alojamiento del impulsor y del cojinete**, página 48.

3 Realice el **Desmontaje del dispositivo de control de presión**, pasos 1-15, página 56.



English

Motor Removal

| | | | |
|---|--|--|--|
|  <p>Warning sharp edges! 4 Push stain relief out of power bar plate and remove from motor wires.</p> | <p>5 Loosen two nuts on side near control.</p> | <p>6 Remove two screws and nuts on side opposite control and remove motor from cart frame.</p> | |
|---|--|--|--|


Français

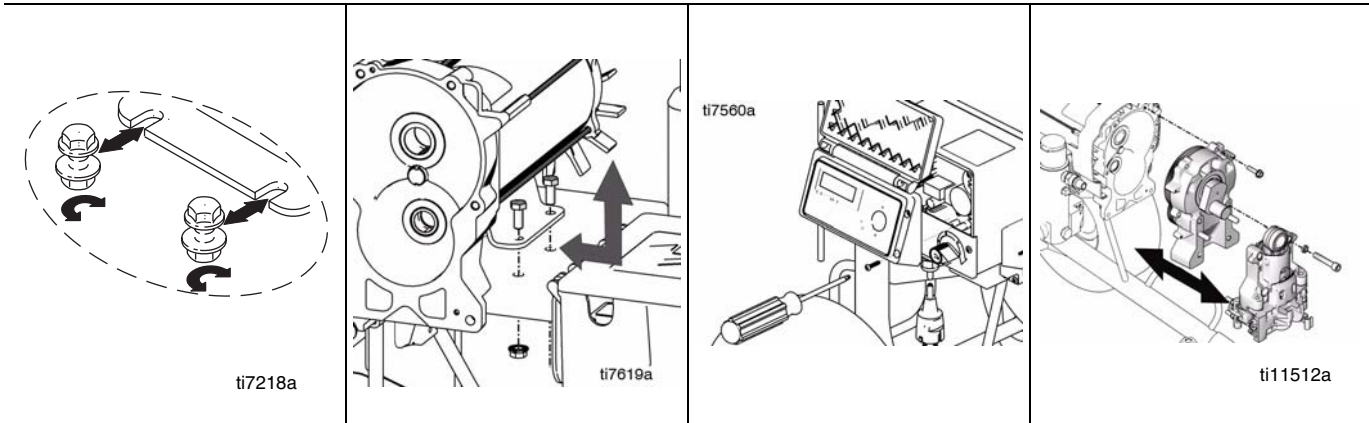
Dépose du moteur

| | | | |
|--|--|---|--|
|  <p>Avertissement, 4 Pousser le guide-fil hors de la plaque multiprise et enlever les fils du moteur.</p> | <p>5 Desserrer les deux écrous du côté de la commande.</p> | <p>6 Enlever les deux vis et écrous du côté opposé à la commande et enlever le moteur du bâti du chariot.</p> | |
|--|--|---|--|

Español

Desmontaje del motor

| | | | |
|---|---|---|--|
|  <p>¡Advertencia, bordes afilados! 4 Saque el dispositivo de alivio de tensión de la placa de la barra de potencia y retírelo de los cables del motor.</p> | <p>5 Afloje las dos tuercas en el lado cercano al dispositivo de control.</p> | <p>6 Retire los dos tornillos y las tuercas del lado opuesto al dispositivo de control y retire el motor del batidor del carro.</p> | |
|---|---|---|--|



English

Motor Installation

| | | | |
|---|--|--|--|
| <p>1 Slide new motor under two screws in cart frame near control.</p> | <p>2 Install two screws and nuts on motor side opposite control. Tighten all four screws and nuts. Torque nuts to 200-230 in-lb (1,46-1,69 N·m).</p> | <p>3 Do Control Board Installation steps 5-19, page 62.</p> | <p>4 Install drive housing and bearing housing: Drive and Bearing Housing Replacement, page 50.</p> |
|---|--|--|--|

Français

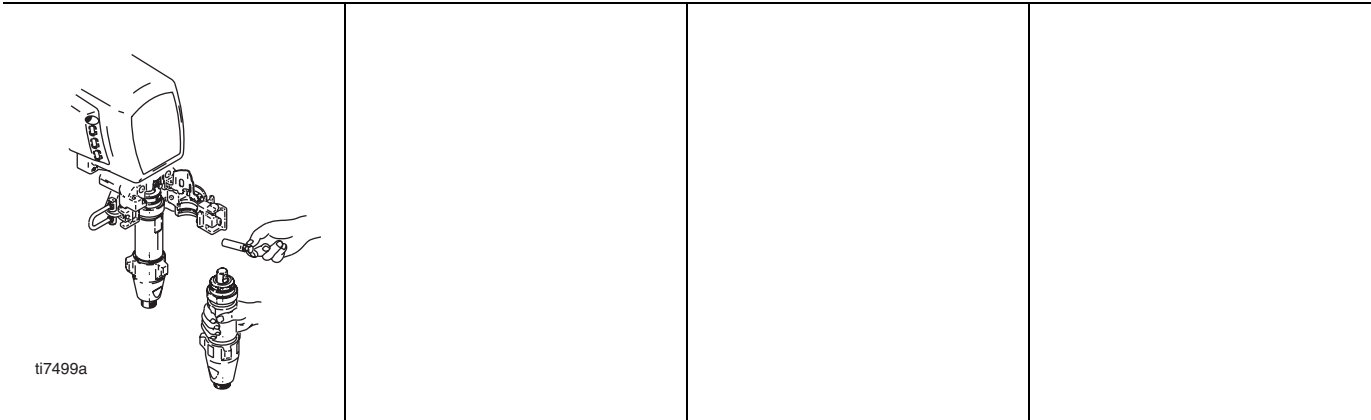
Installation du moteur

| | | | |
|--|--|---|---|
| <p>1 Monter un nouveau moteur sur le bâti chariot côté commande et le fixer avec les deux vis.</p> | <p>2 Poser les deux vis et les écrous du côté opposé à la commande. Serrer les quatre vis et écrous. Serrer les écrous au couple de 1,46-1,69 N·m (200-230 in-lb).</p> | <p>3 Effectuer le Montage de la carte de commande, points 5 à 19 à la page 62.</p> | <p>4 Monter le carter d'entraînement et le corps de palier ; Remplacement du carter d'entraînement et du corps de palier, page 50.</p> |
|--|--|---|---|

Español

Instalación del motor

| | | | |
|--|---|---|--|
| <p>1 Deslice el nuevo motor debajo de los dos tornillos en el bastidor del carro cerca del dispositivo de control.</p> | <p>2 Instale los dos tornillos y las tuercas en el dispositivo de control del lado opuesto al motor. Apriete los cuatro tornillos y las tuercas. Apriete las tuercas a un par de 1,46-1,69 N·m (200-230 in-lb).</p> | <p>3 Realice la Instalación del trajes de control pasos 5-19, página 62.</p> | <p>4 Instale el alojamiento impulsor y el alojamiento del cojinete; Reemplazo del alojamiento del impulsor y del cojinete, página 50.</p> |
|--|---|---|--|



English

Motor Installation

| | | | |
|---|--|--|--|
| 5 | Install pump; Displacement Pump Replacement , page 42. | | |
|---|--|--|--|

Français

Installation du moteur

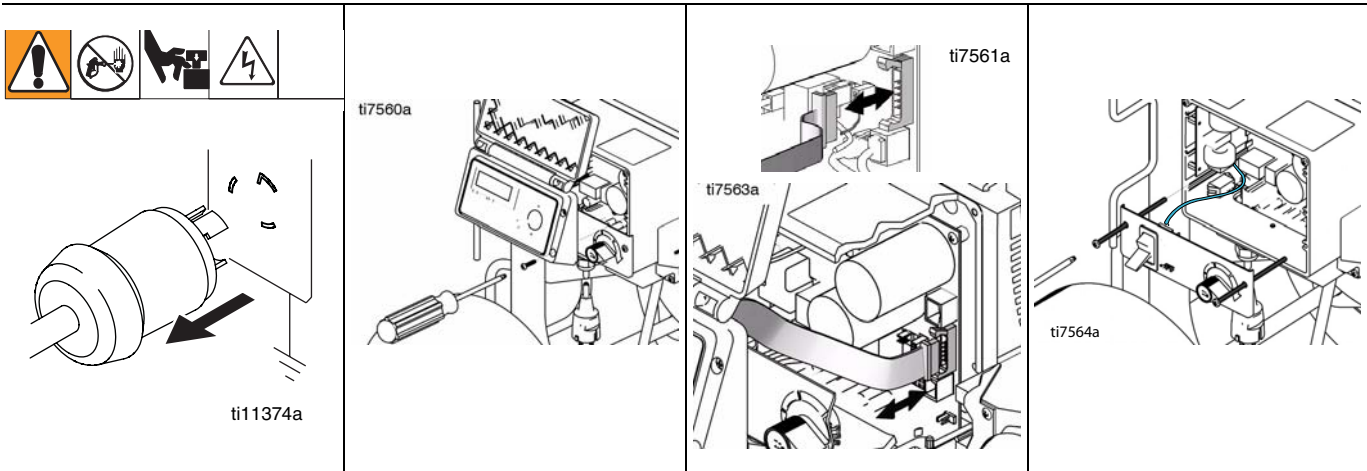
| | | | |
|---|--|--|--|
| 5 | Monter la pompe; Change-ment de bas de pompe , page 42. | | |
|---|--|--|--|

Español

Instalación del motor

| | | | |
|---|---|--|--|
| 5 | Instale la bomba; vea Sustitución de la base de bomba , en la página 42. | | |
|---|---|--|--|

Control Board Replacement / Remplacement de la carte de commande / Reemplazo de la tarjeta de control



English

Control Board Removal

Warning: Do Pressure Relief; page 26. Unplug sprayer. Wait 5 minutes before servicing.

1 Remove four screws and cover.

2 Disconnect display connector from motor control board.

3 Remove bottom two screws and allow control panel to hang.

Français

Dépose de la carte de commande

Avertissement: Effectuer la **Décompression;** page 26. Débrancher le pulvérisateur. Attendre 5 minutes avant l'entretien.

1 Enlever les quatre vis et le capot.

2 Débrancher le connecteur d'affichage de la carte de commande moteur.

3 Enlever les deux vis du bas et laisser le panneau de commande pendre.

Español

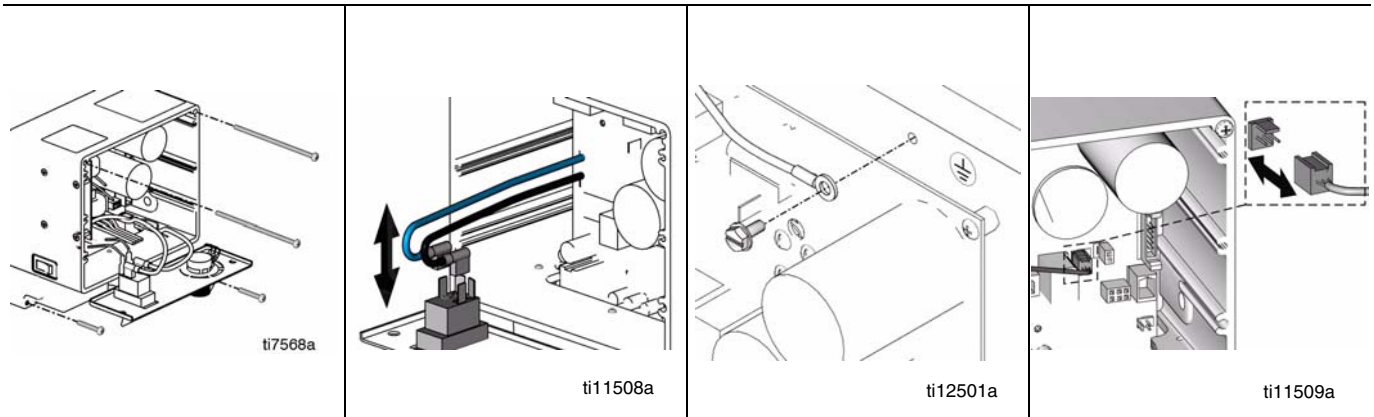
Desmontaje de la tarjeta de control

Advertencia: Realice el **Procedimiento de descompresión;** página 26. Desenchufe el pulverizador. Espere 5 minutos antes de realizar el servicio.

1 Saque los cuatro tornillos y la tapa.

2 Desenchufe el conector de la pantalla de la tarjeta de control del motor.

3 Retire los dos tornillos inferiores y deje que panel de control cuelgue libremente.



English

Control Board Removal

| | | | |
|--|--|---|---|
| <p>4 Remove two bottom screws. Remove top two screws and partially remove control housing.</p> | <p>5 Remove blue (NEUTRAL) and black (LINE) connectors from ON/OFF switch.</p> | <p>6 Remove grounding screw from power bar plate.</p> | <p>7 Disconnect potentiometer connector from motor control board.</p> |
|--|--|---|---|

Français

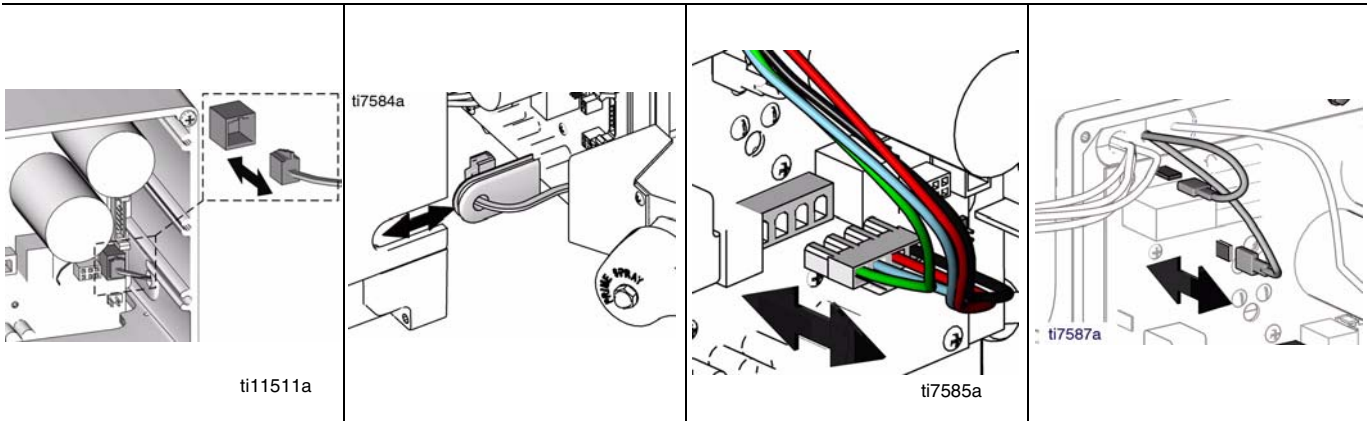
Dépose de la carte de commande

| | | | |
|---|--|---|--|
| <p>4 Déposer les deux vis du bas. Déposer les deux vis du dessus et enlever partiellement le boîtier de commande.</p> | <p>5 Débrancher le connecteur bleu (NEUTRE) et le connecteur noir (LIGNE) de l'interrupteur de MARCHÉ/ARRÊT.</p> | <p>6 Déposer la vis de mise à la terre de la plaque multiprise.</p> | <p>7 Débrancher le connecteur du potentiomètre de la carte de commande moteur.</p> |
|---|--|---|--|

Español

Desmontaje de la tarjeta de control

| | | | |
|--|---|--|---|
| <p>4 Retire los dos tornillos inferiores. Retire los dos tornillos superiores y desmonte parcialmente el alojamiento del dispositivo de control.</p> | <p>5 Retire el conector azul (NEUTRO) y el conector azul (LINEA) del interruptor de ENCENDIDO/APAGADO</p> | <p>6 Quite el tornillo de toma a tierra de la placa de la barra de potencia.</p> | <p>7 Desenchufe el conector del potenciómetro de la tarjeta de control del motor.</p> |
|--|---|--|---|



English

Control Board Removal

| | | | |
|---|---|---|---|
| 8 Disconnect transducer connector from motor control board. | 9 Slide transducer grommet out of control housing and remove control housing. | 10 Disconnect motor connector from motor control board. | 11 Disconnect two coil connectors from motor control board. |
|---|---|---|---|

Français

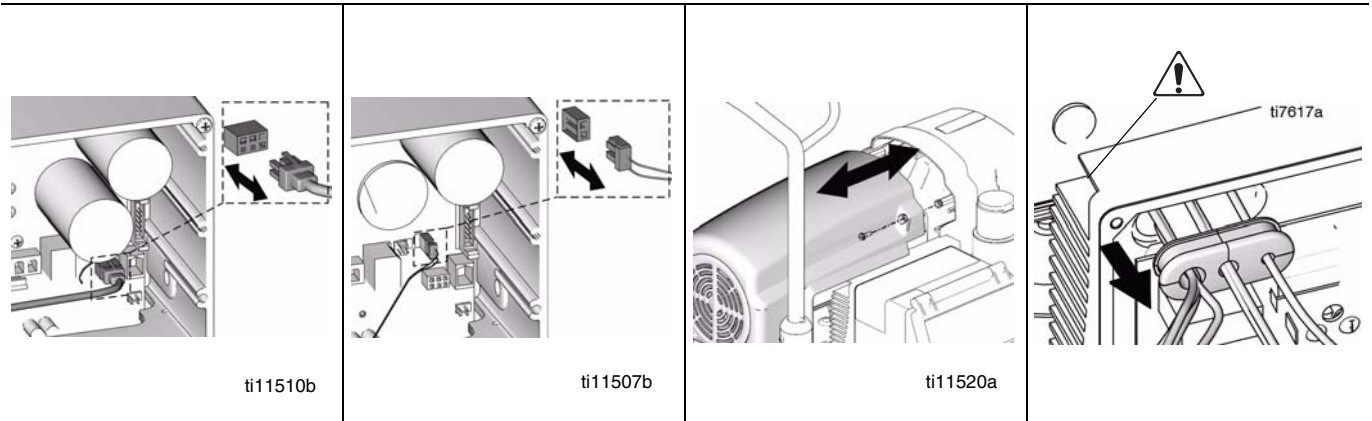
Dépose de la carte de commande

| | | | |
|---|--|--|---|
| 8 Débrancher le connecteur du capteur de la carte de commande moteur. | 9 Glisser le passe-fil du capteur hors du boîtier de commande et enlever le boîtier de commande. | 10 Débrancher le connecteur de la carte de commande du moteur. | 11 Glisser le passe-fil du capteur hors du boîtier de commande et enlever le boîtier de commande. |
|---|--|--|---|

Español


Desmontaje de la tarjeta de control

| | | | |
|--|--|---|---|
| 8 Desenchufe el conector del transductor de la tarjeta de control del motor. | 9 Deslice el ojal del transductor para sacarlo del alojamiento del dispositivo de control y desmonte éste. | 10 Desenchufe el conector del motor de la tarjeta de circuito impreso de control del motor. | 11 Deslice el ojal del transductor para sacarlo del alojamiento del dispositivo de control y desmonte éste. |
|--|--|---|---|




English

Control Board Removal

| | | | |
|---|---|---|--|
| <p>12 Disconnect motor resolver power connector from motor control board.</p> | <p>13 Disconnect motor two wire connector from motor control board.</p> | <p>14 Remove motor shield from sprayer.</p> | <p> Warning sharp edges! 15 Remove motor grommet from power bar plate. Pull motor and coil wires through power bar plate.</p> |
|---|---|---|--|


Français

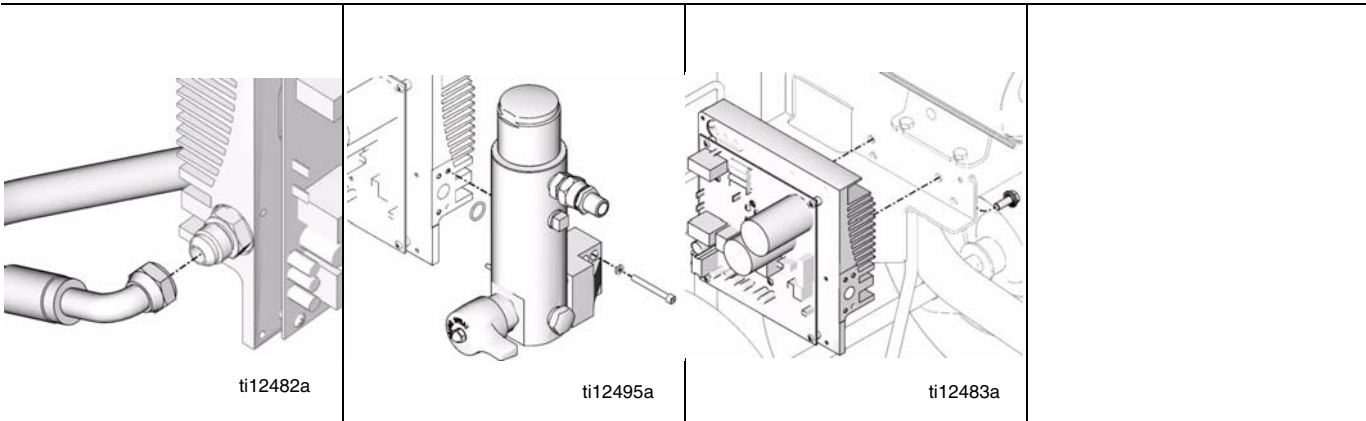
Dépose de la carte de commande

| | | | |
|---|--|--|--|
| <p>12 Débrancher le connecteur d'alimentation du séparateur moteur de la carte de commande du moteur.</p> | <p>13 Débrancher le connecteur à deux fils moteur de la carte de commande du moteur.</p> | <p>14 Débrancher le fond de moteur du pulvérisateur.</p> | <p> Avertissement, bords coupants ! 15 Déposer le passe-fil moteur de la plaque multiprise. Faire passer les fils moteur et les fils de bobine dans la plaque multiprise.</p> |
|---|--|--|--|

Español

Desmontaje de la tarjeta de control

| | | | |
|--|---|--|--|
| <p>12 Desenchufe el conector de potencia del separador del motor de la tarjeta de circuito impreso de control del motor.</p> | <p>13 Desenchufe el conector de dos hilos del motor de la tarjeta de circuito impreso de control del motor.</p> | <p>14 Desconecte la protección del motor del pulverizador.</p> | <p> ¡Advertencia, bordes afilados! 15 Quite el aro del motor de la placa de la barra de potencia. Saque los cables del motor y de la bobina por la placa de la barra de potencia.</p> |
|--|---|--|--|



English

Control Board Removal

| | | | |
|---|--|---|--|
| <p>16 Remove paint hose from power bar plate hydraulic fitting.</p> | <p>17 Remove filter manifold from power bar plate.</p> | <p>18 Remove power bar plate from cart frame.</p> | |
|---|--|---|--|

Français

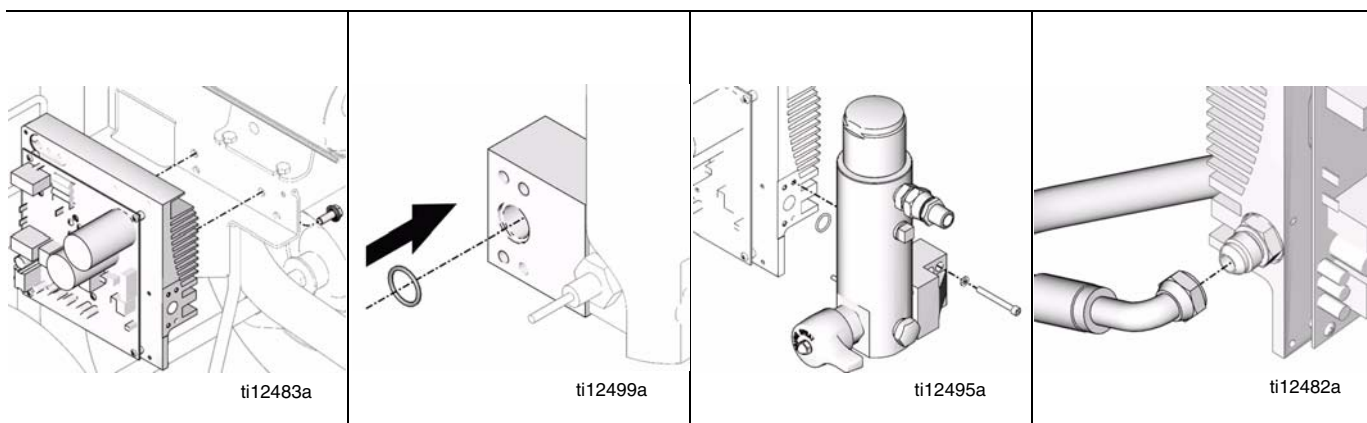
Dépose de la carte de commande

| | | | |
|---|--|--|--|
| <p>16 Débrancher le flexible de peinture du raccord hydraulique de plaque multiprise.</p> | <p>17 Déposer le manifold de filtration de la plaque multiprise.</p> | <p>18 Déposer la plaque multiprise du bâti de chariot.</p> | |
|---|--|--|--|

Español

Desmontaje de la tarjeta de control

| | | | |
|--|---|---|--|
| <p>16 Quite la manguera de pintura del dispositivo hidráulico de la placa de la barra de potencia.</p> | <p>17 Quite el colector del filtro de la placa de la barra de potencia.</p> | <p>18 Extraiga la placa de la barra de potencia del bastidor del carro.</p> | |
|--|---|---|--|



English

Control Board Installation

| | | | |
|--|--|--|--|
| <p>1 Install power bar plate from Mark X 220V Control Board Repair Kit 258651 on cart frame. Torque screws to 200 - 230 in-lb (22.6 - 26.0 N·m) .</p> | <p>2 Clean o-ring seat in valve block. Apply grease to o-ring seat. Install new o-ring in valve block.</p> | <p>3 Install filter manifold on power bar plate. Torque screws to 30 - 35 in-lb (3.38 - 3.95 N·m).</p> | <p>4 Install paint hose into power bar plate hydraulic fitting. Torque to 25 - 30 in-lb (2.8 - 3.4 N·m).</p> |
|--|--|--|--|

Français

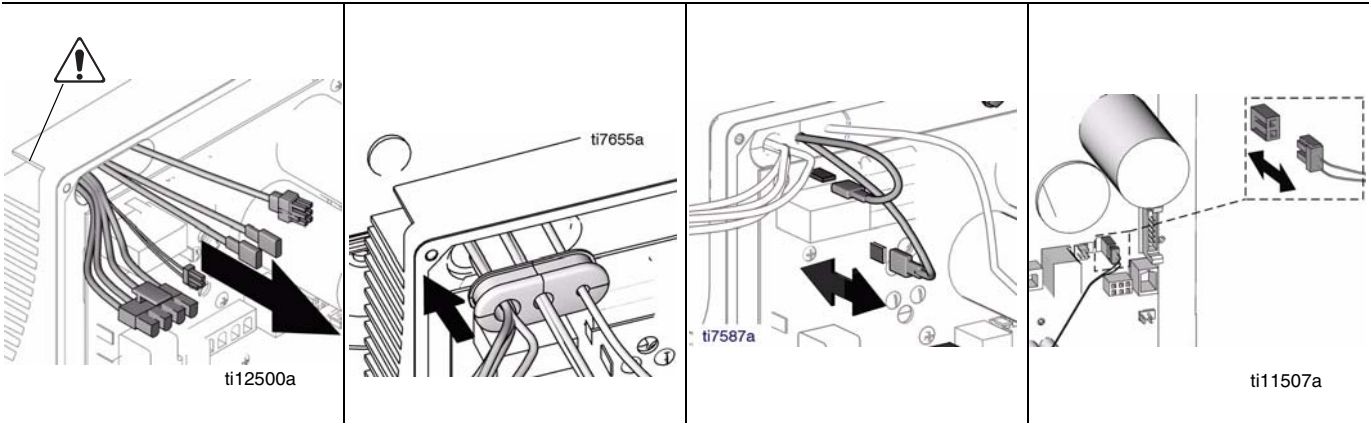
Montage de la carte de commande

| | | | |
|--|---|---|---|
| <p>1 Monter la plaque multiprise à partir du Kit de réparation de carte de commande Mark X 220V 258651 sur le bâti de chariot. Serrer les vis à 22,6 - 26,0 N·m (200 - 230 in-lb)</p> | <p>2 Nettoyer le siège de joint torique dans le bloc de vannes. Appliquer de la graisse sur le joint torique. Monter le nouveau joint torique dans le bloc de vannes.</p> | <p>3 Monter le manifold de filtration sur la plaque multiprise. Serrer les vis à 3,38 - 3,95 N·m (30 - 35 in-lb).</p> | <p>4 Monter le flexible de peinture dans le raccord hydraulique de plaque multiprise. Serrer à 2,8 - 3,4 N·m (25 - 30 in-lb).</p> |
|--|---|---|---|

Español

Instalación del trapej de control

| | | | |
|---|---|---|--|
| <p>1 Monte la placa de la barra de potencia del Kit de reparación de tarjeta de control Mark X 220V 258651 en el bastidor del carro. Apriete los tornillos a un par de 22,6 - 26,0 N·m (200 - 230 in-lb)</p> | <p>2 Limpie el asiento de la junta tórica del bloque de válvulas. Aplique grasa al asiento de la junta tórica. Monte una nueva junta tórica en el bloque de válvulas.</p> | <p>3 Instale el colector del filtro en la placa de la barra de potencia. Apriete los tornillos a un par de 3,38 - 3,95 N·m (30 - 35 in-lb).</p> | <p>4 Monte la manguera de pintura en el dispositivo hidráulico de la placa de la barra de potencia. Apriete a un par de 2,8 - 3,4 N·m (25 - 30 in-lb).</p> |
|---|---|---|--|



English

Control Board Installation

| | | | |
|--|---|--|---|
| <p>Warning sharp edges! 5 Pull motor and coil wires through power bar plate.</p> | <p>6 Insert motor and coil wires into motor grommet. Insert motor grommet into power bar plate.</p> | <p>7 Connect two coil connectors to motor control board.</p> | <p>8 Connect motor two-wire connector to motor control board.</p> |
|--|---|--|---|

Français

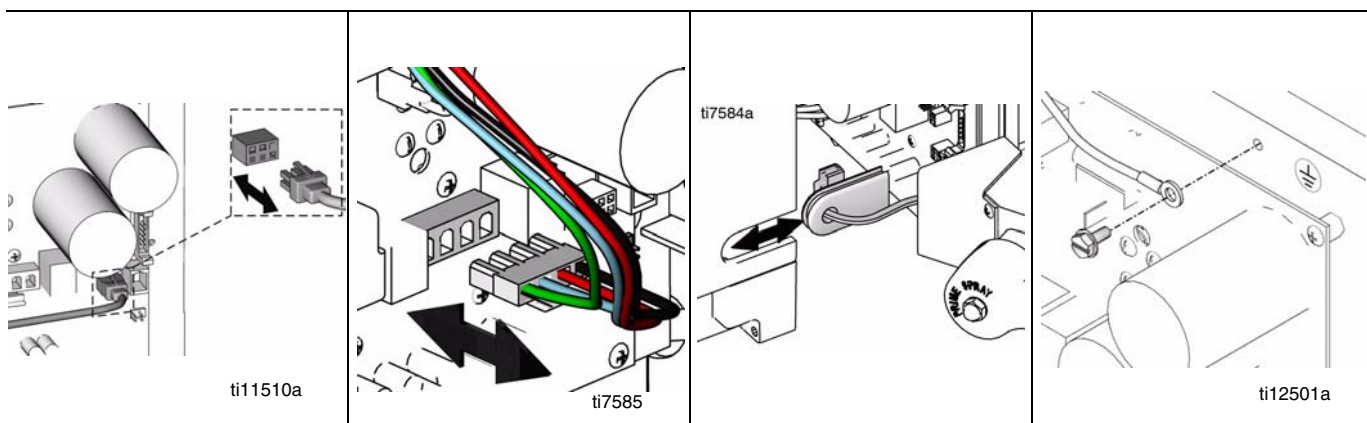
Montage de la carte de commande

| | | | |
|--|---|--|---|
| <p>Avertissement, bords coupants ! 5 Faire passer les fils moteur et les fils de bobine dans la plaque multiprise.</p> | <p>6 Insérer les fils moteur et les fils de bobine dans le passe-fil moteur. Insérer le passe-fil moteur dans la plaque multiprise.</p> | <p>7 Brancher les deux connecteurs de la bobine sur la carte de commande moteur.</p> | <p>8 Raccorder le connecteur à deux fils moteur à la carte de commande du moteur.</p> |
|--|---|--|---|

Español

Instalación de la tarjeta de control

| | | | |
|--|--|--|--|
| <p>¡Advertencia, bordes afilados! 5 Introduzca los cables del motor y de la bobina por la placa de la barra de potencia.</p> | <p>6 Inserte los cables del motor y de la bobina por el aro del motor. Inserte el aro en la placa de la barra de potencia.</p> | <p>7 Conecte los dos conectores de bobina del motor en la tarjeta de circuito del motor.</p> | <p>8 Conecte el conector de dos hilos a la tarjeta de circuito impreso de control del motor.</p> |
|--|--|--|--|



English

Control Board Installation

| | | | |
|---|---|--|--|
| <p>9 Connect motor resolver connector to motor control board.</p> | <p>10 Connect motor connector to motor control board.</p> | <p>11 Slide transducer grommet into control housing.</p> | <p>12 Install grounding screw to power bar plate. Torque screw to 2.48 - 3.16 N·m (22 - 28 in-lb).</p> |
|---|---|--|--|

Français

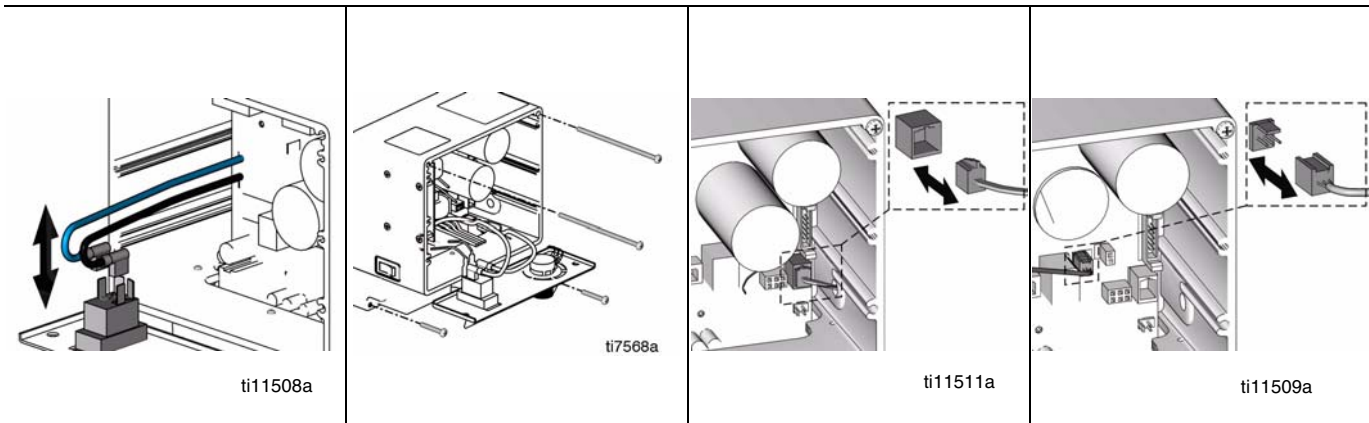
Montage de carte de commande

| | | | |
|--|--|---|---|
| <p>9 Raccorder le connecteur d'alimentation du séparateur moteur à la carte de commande du moteur.</p> | <p>10 Fixer le connecteur du moteur sur la carte de commande moteur.</p> | <p>11 Glisser le passe-fil dans le boîtier de commande.</p> | <p>12 Monter la vis de mise à la terre sur la plaque multiprise. Serrer la vis à 2,48 - 3,16 N·m (22 - 28 in-lb).</p> |
|--|--|---|---|

Español

Instalación del traket de control

| | | | |
|---|--|--|--|
| <p>9 Conecte el conector del separador del motor a la tarjeta de circuito impreso de control del motor.</p> | <p>10 Enchufe el conector del motor a la tarjeta de circuito impreso de control del motor.</p> | <p>11 Deslice el ojal del conector en el alojamiento de control.</p> | <p>12 Coloque el tornillo de conexión a tierra en la placa de la barra de potencia. Apriete el tornillo a un par de 2,48 - 3,16 N·m (22 - 28 in-lb).</p> |
|---|--|--|--|



English

Control Board Installation

| | | | | | | | |
|----|--|----|--|----|--|----|---|
| 13 | Install blue (NEUTRAL) and black (LINE) connectors to ON/OFF switch. | 14 | Install control housing with two top screws and two bottom screws. | 15 | Connect transducer connector to motor control board. | 16 | Connect potentiometer connector to motor control board. |
|----|--|----|--|----|--|----|---|

Français

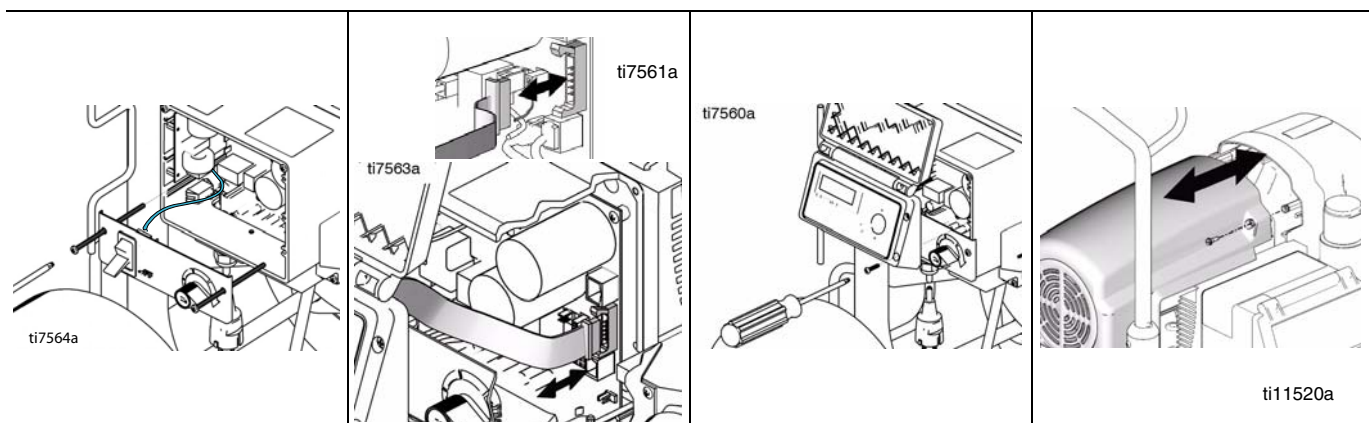
Installation de carte de commande

| | | | | | | | |
|----|--|----|--|----|--|----|--|
| 13 | Raccorder le connecteur bleu (NEUTRE) et le connecteur noir (LIGNE) sur l'interrupteur MARCHE/ARRÊT. | 14 | Fixer le boîtier de commande avec les deux vis du dessus et les deux vis du dessous. | 15 | Brancher le connecteur du capteur sur la carte de commande moteur. | 16 | Brancher le connecteur du potentiomètre sur la carte de commande moteur. |
|----|--|----|--|----|--|----|--|

Español

Instalación del traje de control

| | | | | | | | |
|----|--|----|--|----|--|----|--|
| 13 | Instale el conector azul (NEUTRO) y el conector negro (LÍNEA) al interruptor de ENCENDIDO/APAGADO. | 14 | Instale el alojamiento de control con los dos tornillos superiores y los dos tornillos inferiores. | 15 | Enchufe el conector del transductor a la tarjeta de control del motor. | 16 | Enchufe el conector del potenciómetro a la tarjeta de control del motor. |
|----|--|----|--|----|--|----|--|



English

Control Board Installation

| | | | | | | | |
|----|--|----|---|----|---------------------------------|----|----------------------------------|
| 17 | Install control panel with two screws. | 18 | Connect display connector to motor control board. | 19 | Install cover with four screws. | 20 | Install motor shield on sprayer. |
|----|--|----|---|----|---------------------------------|----|----------------------------------|

Français

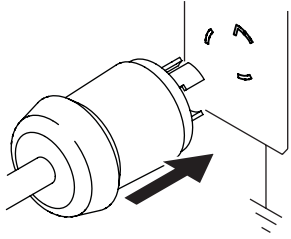
Montage de carte de commande

| | | | | | | | |
|----|---|----|--|----|---|----|--|
| 17 | Fixer le panneau de commande à l'aide des deux vis. | 18 | Brancher le connecteur de l'afficheur sur la carte de commande moteur. | 19 | Fixer le capot à l'aide des quatre vis. | 20 | Remonter le fond de moteur sur le pulvérisateur. |
|----|---|----|--|----|---|----|--|

Español

Instalación del trapej de control

| | | | | | | | |
|----|--|----|--|----|---|----|--|
| 17 | Instale el panel de control con los dos tornillos. | 18 | Enchufe el conector de la pantalla de visualización a la tarjeta de circuito impreso de control del motor. | 19 | Instale la cubierta con los cuatro tornillos. | 20 | Instale una nueva protección del motor en el pulverizador. |
|----|--|----|--|----|---|----|--|



ti11374a

English

Control Board Installation

| | | | |
|---|--|--|--|
| 21 Do StartUp; page 18, to verify correct installation. | | | |
|---|--|--|--|

Français

Montage de carte de commande

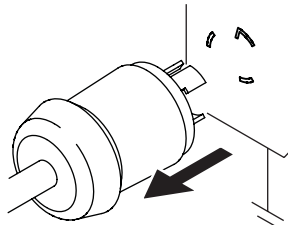
| | | | |
|--|--|--|--|
| 21 Faire un démarrage ; page 18, afin de vérifier si le montage est correct. | | | |
|--|--|--|--|

Español

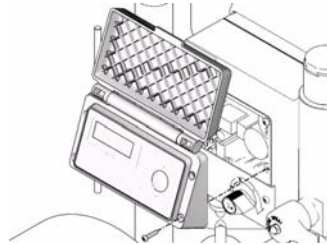
Instalación del trapej de control

| | | | |
|--|--|--|--|
| 21 Realice una operación de arranque; página 18, para verificar si la instalación está correcta. | | | |
|--|--|--|--|

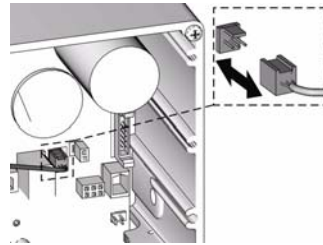
Pressure Adjust Potentiometer Replacement / Remplacement du potentiomètre de réglage de pression / Reemplazo del potenciómetro de ajuste de la presión



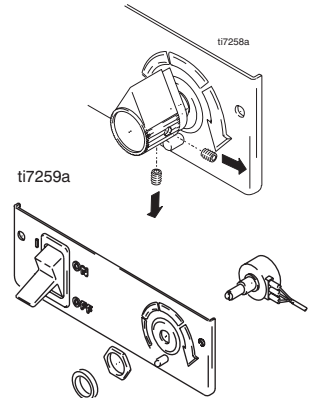
ti11374a



ti11515a



ti11509a



ti7259a

ti7258a

English

Pressure Adjust Potentiometer Removal

Warning: Do **Pressure Relief**; page 26. Unplug sprayer. Wait 5 minutes before servicing.

- | | | | |
|---|--|---|--|
| 1 | Remove four screws and cover. Remove two control panel screws and allow control panel to hang. | 2 | Disconnect potentiometer connector from motor control board. |
| 3 | Remove pressure control knob with a hex wrench. | 4 | Remove gasket, nut and potentiometer from control panel. |

Français

Dépose du potentiomètre de réglage de pression

Avertissement : Effectuer la **Décompression**; page 26. Débrancher le pulvérisateur. Attendre 5 minutes avant l'entretien.

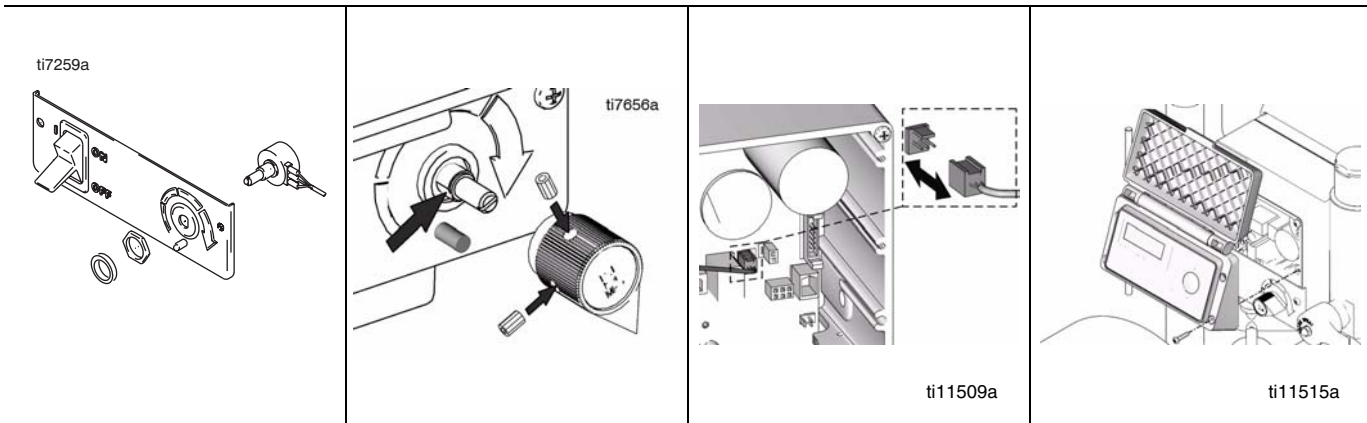
- | | | | |
|---|---|---|---|
| 1 | Déposer les quatre vis et enlever le capot. Déposer les deux vis du panneau de commande et le laisser pendre. | 2 | Débrancher le connecteur du potentiomètre de la carte de commande moteur. |
| 3 | Démonter le bouton de régulation de pression à l'aide d'une clé hexagonale. | 4 | Extraire le joint, l'écrou et le potentiomètre du panneau de commande. |

Español

Desmontaje del potenciómetro de ajuste de la presión

Advertencia: Realice el **Procedimiento de descompresión**; página 26. Desenchufe el pulverizador. Espere 5 minutos antes de realizar el servicio.

- | | | | |
|---|---|---|--|
| 1 | Retire los cuatro tornillos y la tapa. Retire los dos tornillos del panel de control y deje que el panel de control cuelgue libremente. | 2 | Desenchufe el conector del potenciómetro de la tarjeta de control del motor. |
| 3 | Retire el mando del dispositivo de control de presión con una llave hexagonal. | 4 | Retire la junta, la tuerca y el potenciómetro del panel de control. |



English

Pressure Adjust Potentiometer Installation

- | | | | |
|---|---|--|---|
| <p>1 Install gasket, nut and potentiometer on control panel. Torque nut to 30-35 in-lb (3,38-3,95 N-m).</p> | <p>2 Install pressure control knob: Check pressure control knob alignment to potentiometer shaft. Turn shaft fully clockwise and attach knob in full ON position with a hex wrench.</p> | <p>3 Connect potentiometer connector to motor control board.</p> | <p>4 Install control panel with two screws. Install cover with four screws.</p> |
|---|---|--|---|

Français

Installation du potentiomètre de réglage de pression

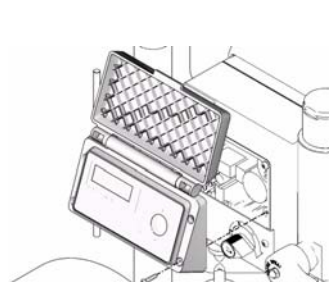
- | | | | |
|---|--|---|---|
| <p>1 Placer le joint, l'écrou et le potentiomètre sur le panneau de commande. Serrer l'écrou à 3,38 - 3,95 N.m (30-35 in-lb).</p> | <p>2 Mettre le bouton de régulation de pression en place : vérifier que le bouton de régulation de pression est dans l'axe de l'arbre du potentiomètre. Tourner l'arbre à fond dans le sens horaire et fixer le bouton en position ON à l'aide d'une clé hexagonale.</p> | <p>3 Brancher le connecteur du potentiomètre sur la carte de commande moteur.</p> | <p>4 Fixer le panneau de commande à l'aide de deux vis. Attacher le capot à l'aide de quatre vis.</p> |
|---|--|---|---|

Español

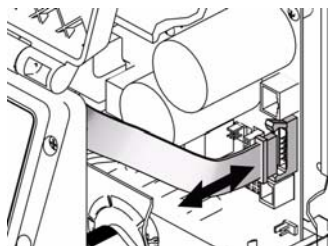
Instalación del potenciómetro de ajuste de la presión

- | | | | |
|--|--|---|---|
| <p>1 Instale la junta, la tuerca y el potenciómetro en el panel de control. Apriete la tuerca a un par de 3,38-3,95 N-m (30-35 in-lb).</p> | <p>2 Instale el mando del dispositivo de control de presión: Compruebe la alineación entre el mando del dispositivo de control de presión y el eje del potenciómetro. Gire completamente el eje en sentido horario y utilice una llave hexagonal para sujetar el mando en posición ON.</p> | <p>3 Enchufe el conector del potenciómetro a la tarjeta de control del motor.</p> | <p>4 Instale el panel de control con los dos tornillos. Instale la tapa con los cuatro tornillos.</p> |
|--|--|---|---|

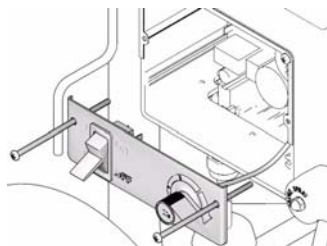
Pressure Control Transducer Replacement / Changement du capteur de pression / Reemplazo del transductor de control de presión



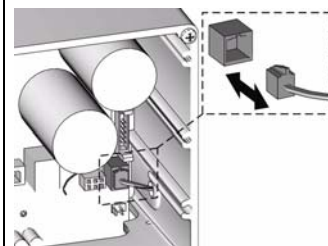
ti11515a



ti11516a



ti11519a



ti11511a

English

Pressure Control Transducer Removal

Warning: Do **Pressure Relief**; page 26. Unplug sprayer. Wait 5 minutes before servicing.

1 Remove four screws and cover.

2 Disconnect display connector from motor control board.

3 Remove two screws and allow control panel to hang.

4 Disconnect transducer connector from motor control board.

Français

Dépose du capteur de pression

Avertissement : Effectuer la **Décompression**, page 26. Débrancher le pulvérisateur. Attendre 5 minutes avant l'entretien.

1 Enlever les quatre vis et le capot.

2 Débrancher le connecteur d'affichage de la carte de commande moteur.

3 Déposer les deux vis et laisser pendre le panneau de commande.

4 Débrancher le connecteur du capteur de la carte de commande moteur.

Español

Desmontaje del transductor de control de presión

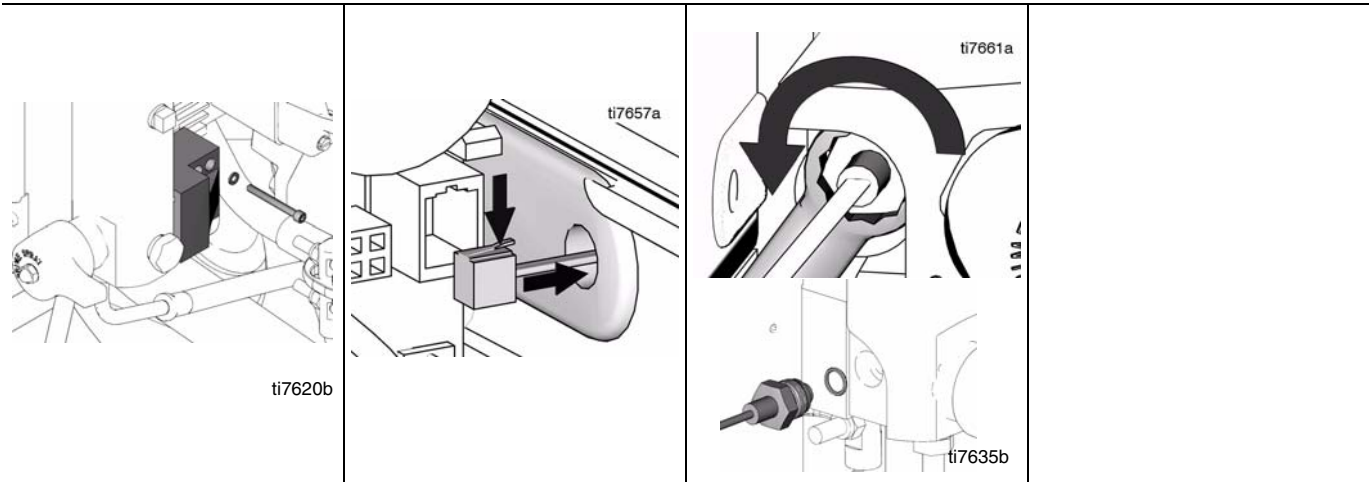
Advertencia: Realice el **Procedimiento de descompresión**; página 26. Desenchufe el pulverizador. Espere 5 minutos antes de realizar el servicio.

1 Saque los cuatro tornillos y la tapa.

2 Desenchufe el conector de la pantalla de la tarjeta de control del motor.

3 Retire los dos tornillos inferiores y deje que panel de control cuelgue libremente.

4 Desenchufe el conector del transductor de la tarjeta de control del motor.



English

Pressure Control Transducer Removal

Note: Drain line remains attached to filter manifold.

5 Remove four screws and filter manifold assembly.

6 Press tab on transducer connector and pull transducer wire through grommet.

7 Pass transducer wire through 3/4-in. box end wrench and remove transducer and o-ring from valve block.

Français

Dépose du capteur de pression

Note : Canalisation de vidange restes fixés à la tubulure de filtre

5 Déposer les quatre vis et le filtre divers.

6 Appuyer sur la patte d'attache du connecteur du capteur et tirer le fil du capteur par le passé-fil.

7 Passer le fil du capteur par une clé polygonale de 3/4" et enlever le capteur et le joint torique du bloc de vannes.

Español

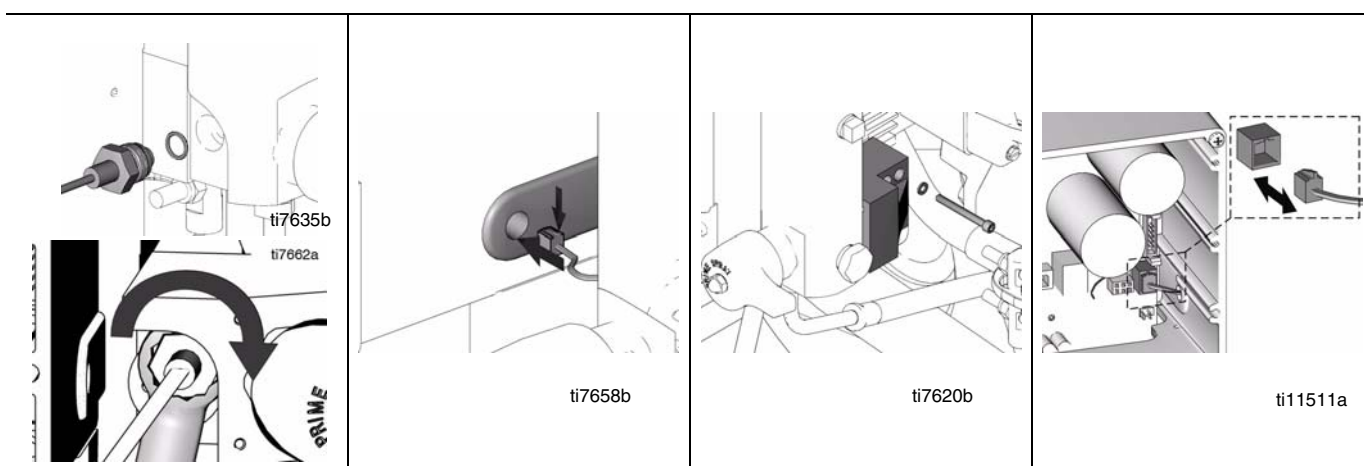
Desmontaje del transductor de control de presión

Nota: Línea de dren restos unido al múltiple del filtro

5 Retire cuatro tornillos y el montaje múltiple del filtro.

6 Presione la lengüeta del conector del transductor y saque el cable del transductor a través del ojal.

7 Pase el cable del transductor a través de una llave de tubo de 3/4-in. y retire el transductor y la junta tórica del bloque de válvulas.



English

Pressure Control Transducer Installation

| | | | |
|---|--|---|---|
| <p>1 Install transducer and o-ring in filter manifold. Torque to 35-45 ft-lb (47-61 N-m).</p> | <p>2 Press tab on transducer connector and push transducer wire through grommet.</p> | <p>3 Install filter manifold assembly with four screws. Torque screws to 30 - 35 in-lb (3.38 - 3.95 N-m).</p> | <p>4 Connect transducer connector to motor control board.</p> |
|---|--|---|---|

Français

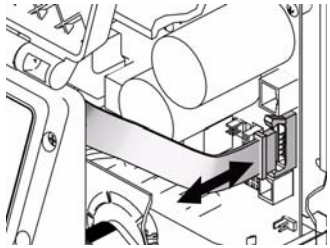
Installation du capteur de pression

| | | | |
|---|---|---|---|
| <p>1 Placer le capteur et le joint torique dans e montage divers de filtre . Serrer au couple de 47-61 N-m (35-45 ft-lb).</p> | <p>2 Presser la patte d'attache sur le connecteur du capteur et pousser le fil du capteur par le passe-fil.</p> | <p>3 Installez le montage divers de filtre avec quatre vis. Serrer la vis à 3,38 - 3,95 N-m (30 - 5 in-lb).</p> | <p>4 Brancher le connecteur du capteur sur la carte de commande moteur.</p> |
|---|---|---|---|

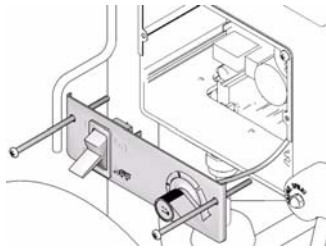
Español

Instalación del transductor de control de presión

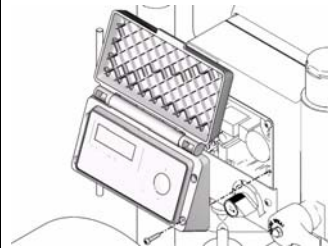
| | | | |
|--|---|--|---|
| <p>1 Instale el transductor y la junta tórica y el montaje múltiple del filtro. Apriete a un par de 47-61 N·m (35-45 ft-lb).</p> | <p>2 Presione la lengüeta del conector del transductor y empuje el cable del transductor a través del ojal.</p> | <p>3 Instale el montaje múltiple del filtro con cuatro tornillos. Apriete el tornillo a un par de 30 - 35 in-lb (3,38 - 3,95 N-m).</p> | <p>4 Enchufe el conector del transductor a la tarjeta de control del motor.</p> |
|--|---|--|---|



ti11516a



ti11519a



ti11515a

English

- | | | |
|---|--|-----------------------------------|
| 5 Connect display connector to motor control board. | 6 Install control panel with two screws. | 7 Install cover with four screws. |
|---|--|-----------------------------------|

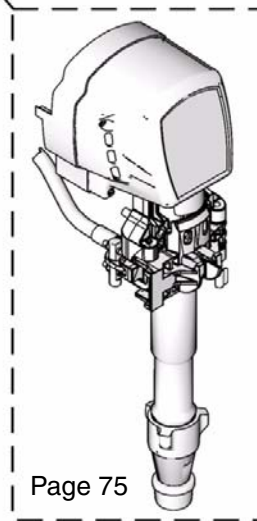
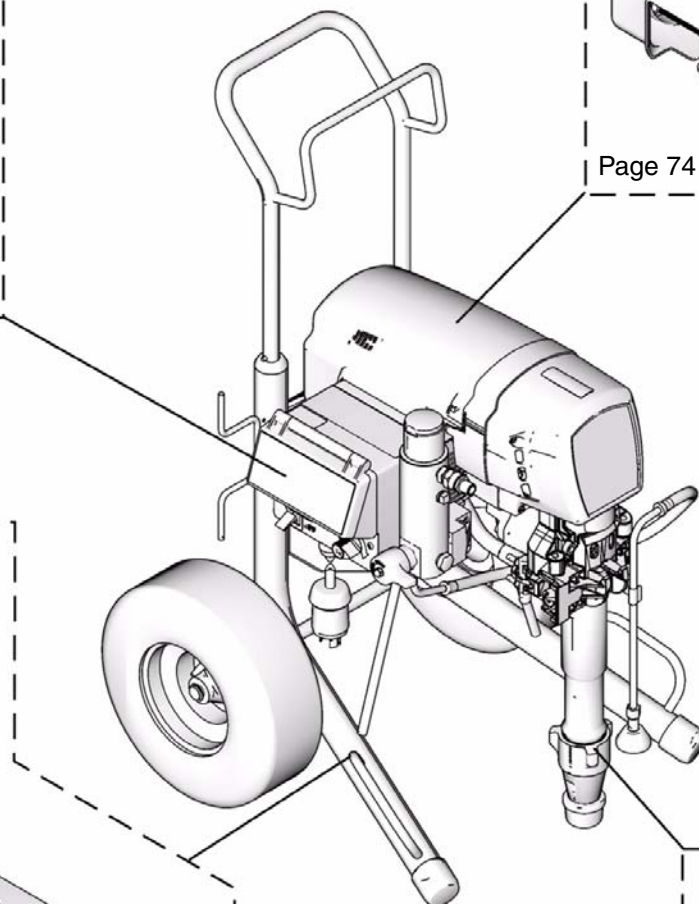
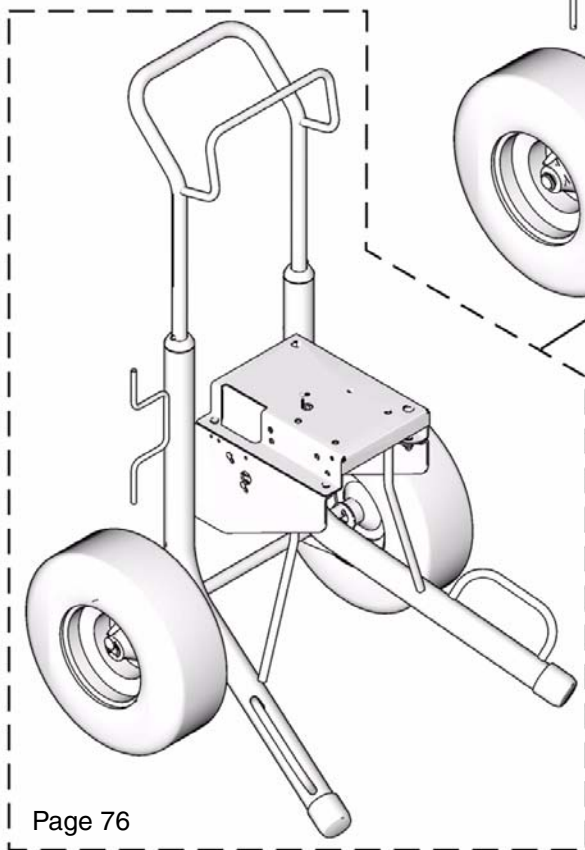
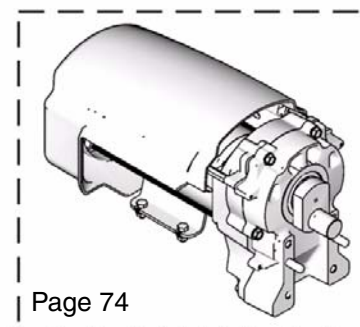
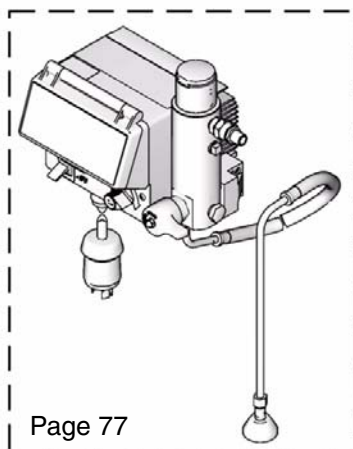
Français

- | | | |
|--|---|---|
| 5 Brancher le connecteur de l'afficheur sur la carte de commande moteur. | 6 Fixer le panneau de commande à l'aide des deux vis. | 7 Fixer le capot à l'aide des quatre vis. |
|--|---|---|

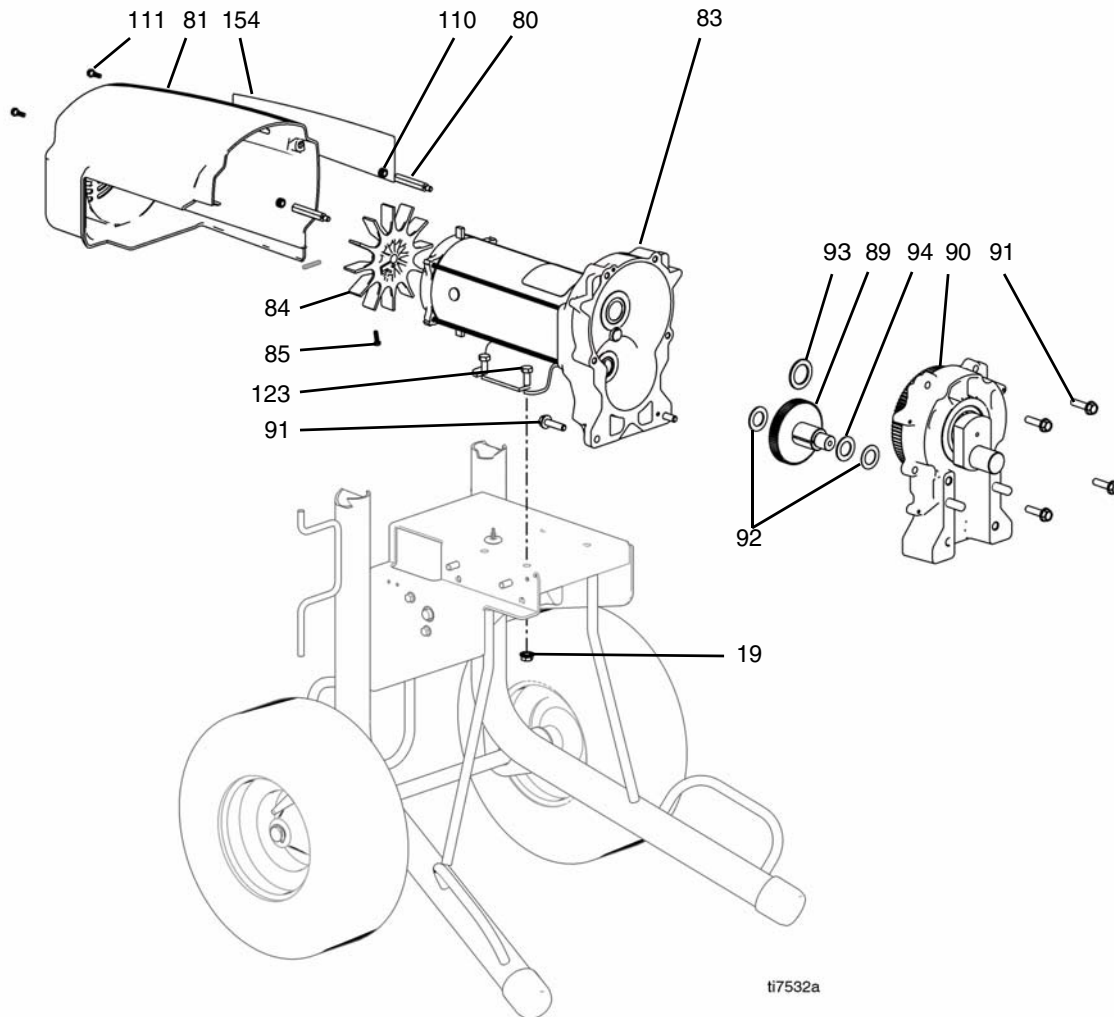
Español

- | | | |
|--|--|---|
| 5 Enchufe el conector de la pantalla de visualización a la tarjeta de circuito impreso de control del motor. | 6 Instale el panel de control con los dos tornillos. | 7 Instale la cubierta con los cuatro tornillos. |
|--|--|---|

Parts / Pièces / Piezas

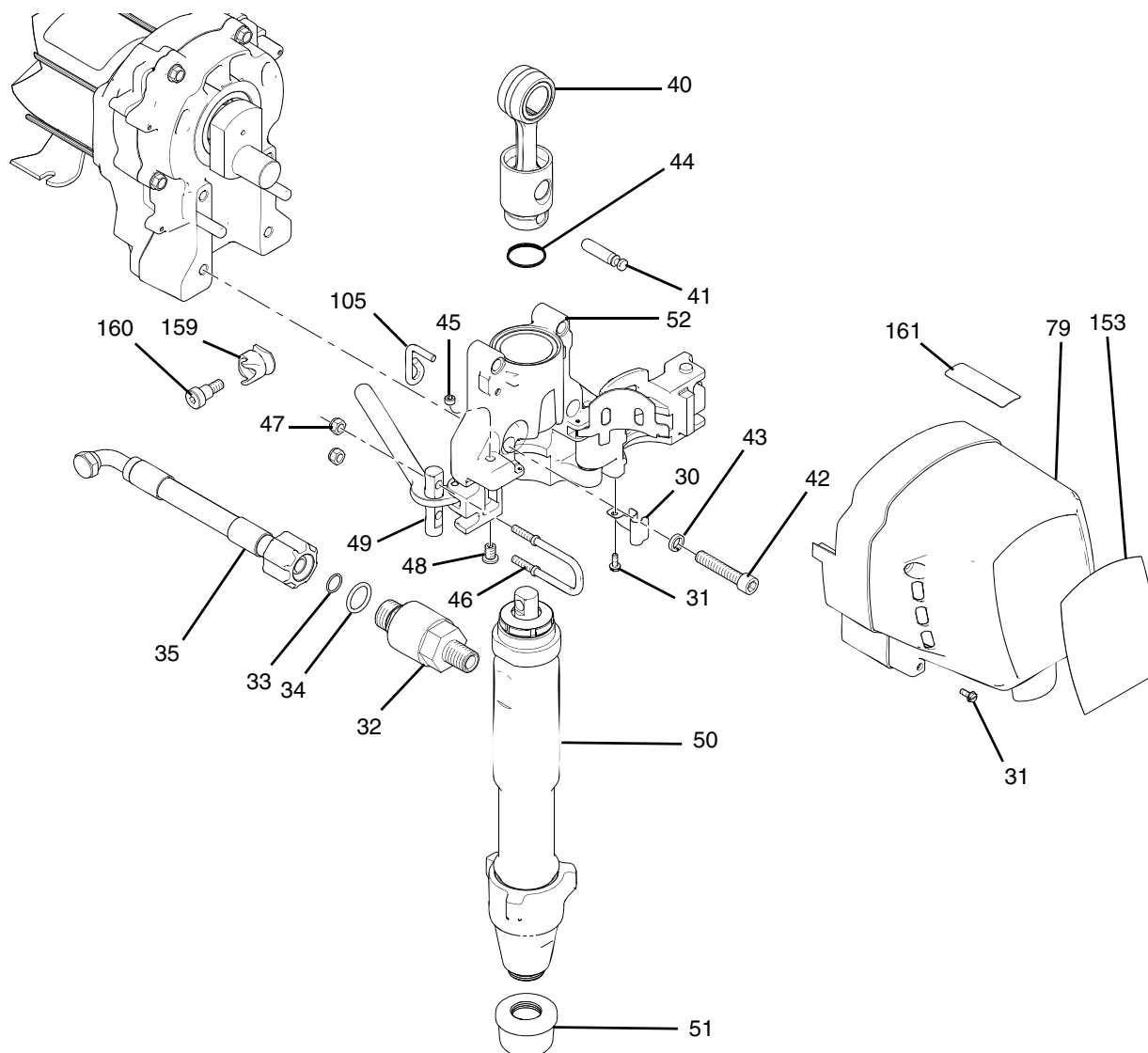


ti111400a



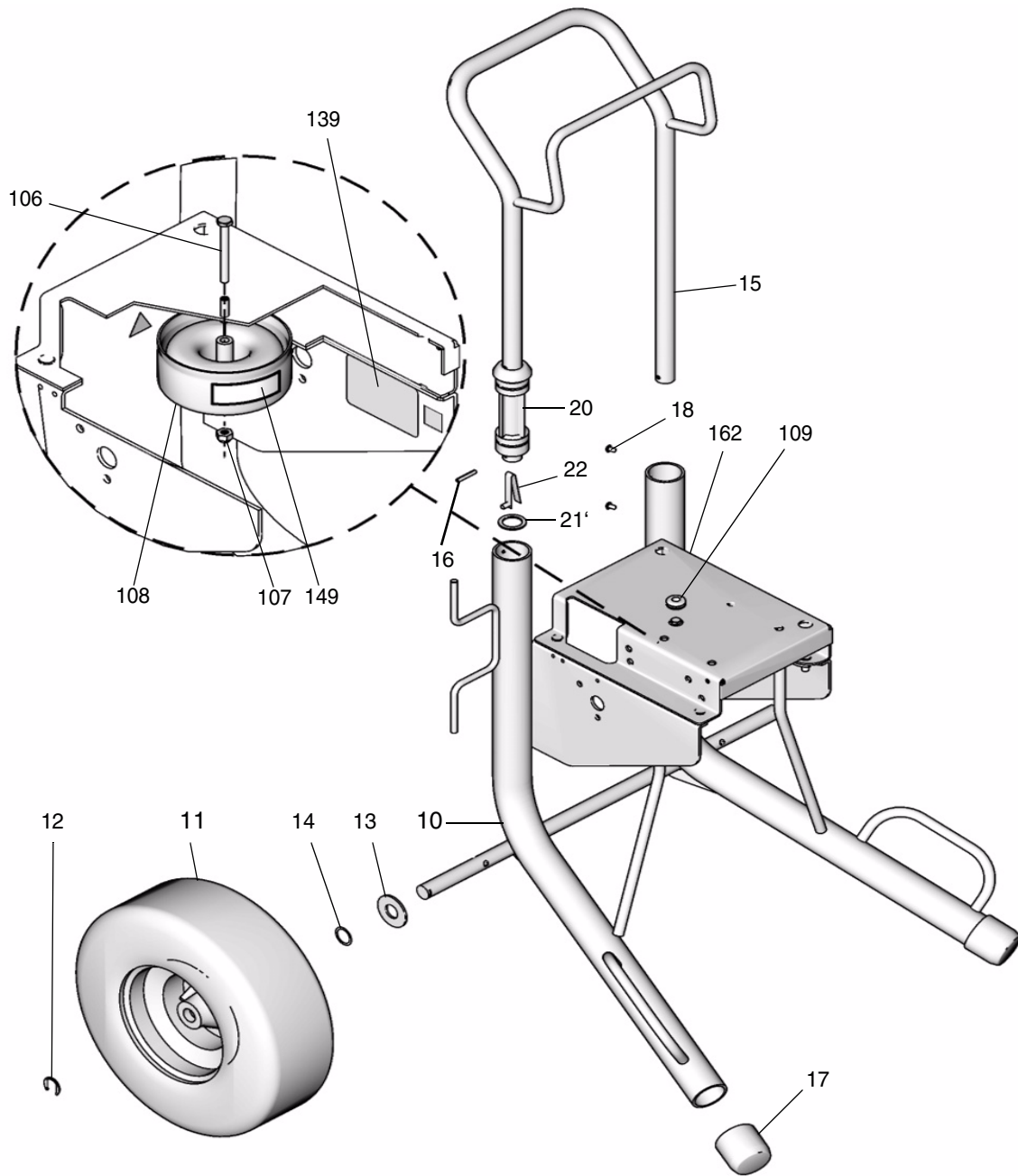
t17532a

| Ref | Part | Description | Qty | Ref | Part | Description | Qty |
|-----|--------|---|-----|-----|--------|--|-----|
| 19 | 110996 | NUT, hex, flanged | 4 | 90 | 287990 | HOUSING, drive Mark X, includes 91, 93 | 1 |
| 80 | 15G845 | SPACER, standoff | 2 | 91 | 15C753 | SCREW, mach, torx, hex wash hd | 6 |
| 81 | 287282 | SHIELD, motor, painted, includes 110, 111 | 1 | 92 | 114672 | WASHER, thrust | 2 |
| 83 | 287958 | MOTOR, electric, includes 84, 85 | 1 | 93 | 116192 | WASHER, thrust | 1 |
| 84 | 15D088 | FAN, motor | 1 | 94 | 114699 | WASHER, thrust | 1 |
| 85 | 115477 | SCREW, mach, torx pan hd | 1 | 110 | 276980 | grommet, COVER | 2 |
| 89 | 288035 | GEAR, combination, includes 92, 94 | 1 | 111 | 119250 | SCREW, shlder, hex washer head | 2 |
| | | | | 123 | 100057 | SCREW, cap, hex hd | 4 |
| | | | | 154 | 15T302 | LABEL, Mark X side | 1 |



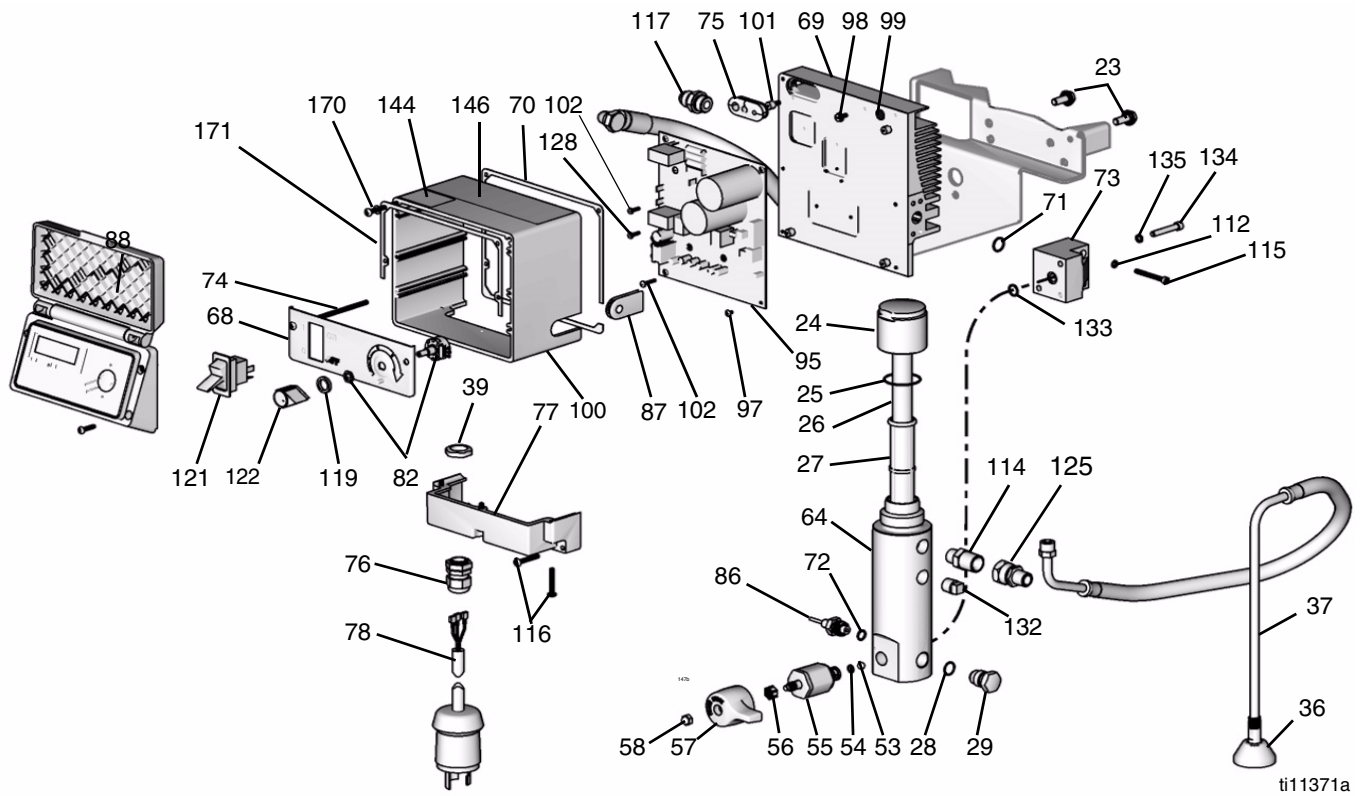
| Ref | Part | Description | Qty | Ref | Part | Description | Qty |
|-----|--------|----------------------------------|-----|-----|--------|---|-----|
| 30 | 15E975 | CLIP, spring | 1 | 49 | 15E625 | PIN, housing, bearing | 1 |
| 31 | 118444 | SCREW, mach hex washer head | 5 | 50* | 258652 | PUMP, displacement Manual 310894 | 1 |
| 32 | 258654 | VALVE, check | 1 | 51 | 189920 | STRAINER, (1-11 1/2 npsm) | 1 |
| 33 | 109450 | O-RING | 1 | 52 | 287934 | HOUSING, bearing, includes 30, 31, 45, 46, 47, 48, 49, 105 | 1 |
| 34 | C20195 | O-RING | 1 | 79 | 287992 | COVER, drive, includes 31 | 1 |
| 35 | 257908 | HOSE, coupled, 1/2 | 1 | 105 | 15F116 | LATCH, handle | 1 |
| 40 | 287473 | ROD, connecting, includes 41, 44 | 1 | 153 | 15T301 | LABEL, Mark X front | 1 |
| 41 | 15F097 | PIN, pump | 1 | 159 | 15G584 | RECEIVER, clamp | 1 |
| 42 | 112599 | SCREW, cap, socket hd | 4 | 160 | 116942 | SCREW, shoulder | 1 |
| 43 | 112600 | WASHER, lock, spring | 4 | 161 | 15F584 | LABEL, ProConnect | 1 |
| 44 | 119677 | SPRING, retaining | 1 | | | | |
| 45 | 15F503 | SCREW, set socket head | 1 | | | | |
| 46 | 15G890 | LATCH, bearing housing | 1 | | | | |
| 47 | 111040 | NUT, lock, insert, nylock, 5/16 | 2 | | | | |
| 48 | 15F498 | SCREW, adjustment | 1 | | | | |

* This item does not include check valve (32).
Order Check Valve Replacement Kit 258654.



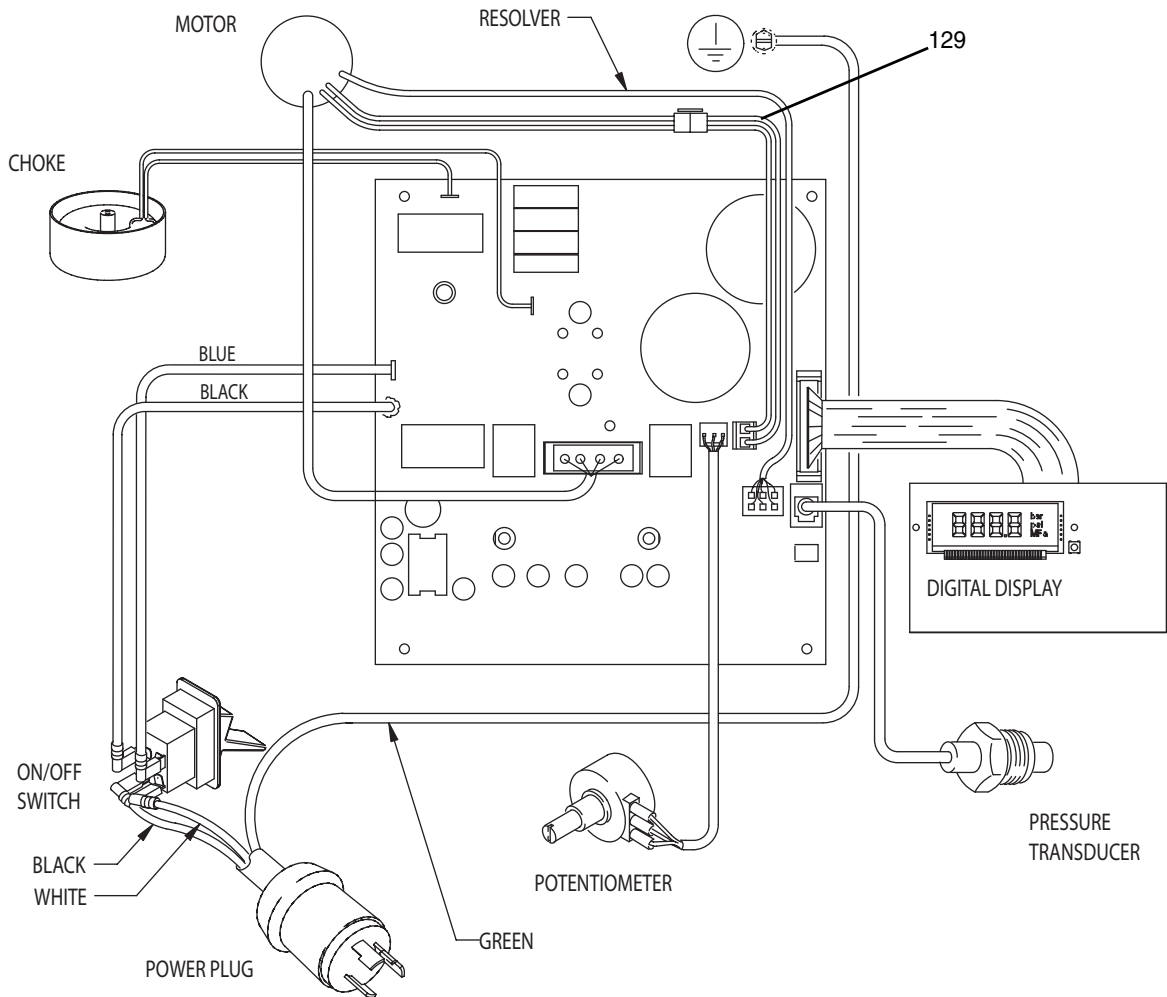
ti11369a

| Ref | Part | Description | Qty | Ref | Part | Description | Qty |
|-----|--------|-----------------------|-----|-----|--------|------------------------------------|-----|
| 10 | 288663 | FRAME, cart, Mark X | 1 | 20 | 191084 | SLEEVE, cart | 2 |
| 11 | 119509 | WHEEL, pneumatic | 2 | 21 | 183350 | WASHER | 2 |
| 12 | 15E891 | CLIP, retaining | 2 | 22 | 112827 | BUTTON, snap | 2 |
| 13 | 156306 | WASHER, flat | 2 | 106 | 113469 | SCREW, cover | 1 |
| 14 | 116038 | WASHER, wave spring | 2 | 107 | 102040 | NUT, lock, hex | 1 |
| 15 | 245245 | HANDLE, cart | 1 | 108 | 287994 | CHOKE, includes 106, 107, 109, 149 | 1 |
| 16 | 101354 | PIN, spring, straight | 2 | 109 | 114629 | GROMMET, transducer | 1 |
| 17 | 276974 | CAP, leg | 2 | 139 | | LABEL, model and serial number | 1 |
| 18 | 108795 | SCREW, mach, pnh | 4 | 149 | 15K616 | LABEL, caution | 1 |
| | | | | 162 | 288899 | SHELF | 1 |



ti11371a

| Ref | Part | Description | Qty | Ref | Part | Description | Qty |
|-----|--------|--|-----|--|--------|-----------------------------------|-----|
| 23 | 110963 | SCREW, cap, flng hd | 2 | 96 | 244032 | COVER, control, Ultra | 1 |
| 24 | 287285 | CAP, filter, includes 25, 26 | 1 | 97 | 113045 | SCREW, sems, mach, phillips truss | 4 |
| 25 | 117285 | O-RING | 1 | 98 | 114391 | SCREW, grounding | 1 |
| 26 | 15C766 | TUBE, diffusion | 1 | 99 | 186620 | LABEL, symbol, ground | 1 |
| 27 | 244067 | FILTER, fluid | 1 | 100 | 15T579 | HOUSING, control | 1 |
| 28 | 15D541 | SEAL, washer | 1 | 101 | 15D160 | STUD, board | 4 |
| 29 | 248314 | PLUG, Auto Clean, includes 28 | 1 | 102 | 114420 | SCREW, mach, pnh, sems, phillips | 3 |
| 36 | 241920 | DEFLECTOR, threaded | 1 | 112 | 100020 | WASHER, lock | 4 |
| 37 | 287952 | HOSE, drain, includes 36 | 1 | 113 | 15K394 | LABEL, ctrl box cover, Ultra | 1 |
| 39 | 117625 | NUT, locking | 1 | 114 | 159239 | FITTING, nipple | 1 |
| 53 | 193710 | SEAL, seat, valve | 1 | 115 | 104459 | SCREW, shcs 10-32 x 1.75 | 4 |
| 54 | 193709 | SEAT, valve | 1 | 116 | 111235 | SCREW, mach, pnh | 5 |
| 55 | 245103 | VALVE, drain; includes 53,54,56,57,58 | 1 | 117 | 120184 | FITTING, hydraulic | 1 |
| 56 | 114708 | SPRING, compression | 1 | 119 | 15C973 | GASKET | 1 |
| 57 | 15G563 | HANDLE, valve | 1 | 120 | 115522 | SCREW, mach, pnh | 3 |
| 58 | 116424 | NUT, cap | 1 | 121 | 15D527 | SWITCH, power, 240V | 1 |
| 64 | 15C838 | BASE, filter | 1 | 122 | 116167 | KNOB, potentiometer | 1 |
| 67 | 198648 | LABEL, LCD | 1 | 124 | 116252 | SCREW, #10 taptite phil | 4 |
| 68 | 15C947 | PANEL, control | 1 | 125 | 162505 | UNION, swivel | 1 |
| 69 | 15G486 | PLATE, powerbar | 1 | 132 | 104813 | PLUG, pipe | 1 |
| 70 | 15D036 | GASKET, control box | 1 | 133 | 107505 | O-RING | 1 |
| 71 | 117517 | O-RING | 1 | 134 | 15B588 | SCREW, socket head, cap | 3 |
| 72 | 111457 | O-RING | 1 | 135 | 105510 | WASHER, lock, spring (hi-collar) | 3 |
| 73 | 15G488 | BLOCK, valve | 1 | 127 | 15E008 | PAD, foam | 1 |
| 74 | 120201 | SCREW, mach, pan head | 4 | 128 | 120463 | SCREW, mach, pan hd | 2 |
| 75 | 15G491 | GROMMET | 1 | 129 | 15H679 | CONNECTOR, electrical, page 78 | 1 |
| 76 | 117745 | BUSHING, strain relief | 1 | 144▲ | 195833 | LABEL, warning | 1 |
| 77 | 15G492 | COVER, board | 1 | 146▲ | 15D523 | LABEL, danger, ST | 1 |
| 78 | 15R876 | CORD, power | 1 | 155▲ | 222385 | TAG, warning (not shown) | 1 |
| 82 | 256219 | POTENTIOMETER, assembly | 1 | 156 | 206994 | FLUID, TSL (not shown) | 1 |
| 86 | 243222 | TRANSDUCER, pressure control, includes 72 | 1 | 170 | 116876 | WASHER, flat | 2 |
| 87 | 15D033 | GROMMET, transducer | 1 | 171 | 15M947 | GASKET | 1 |
| 88 | 287286 | BOARD, display includes 67, 96, 113, 120, 124, 127 (not shown) | 1 | ▲ Relacement warning and caution labels are available at no cost | | | |
| 95 | 258651 | CONTROL, bd, 240V, incl. 97, 102, 128 | 1 | | | | |



WIRING DIAGRAM

ti11373a

Technical Data

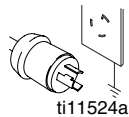
| | |
|--------------------------|--|
| Electric Motor | |
| Power requirement | 220 - 240 Vac, 60 Hz, 14A |
| HP (W) | 4.0 (2980) |
| Maximum working pressure | 3300 psi (22,8 MPa, 228 bar) |
| Noise Level | |
| Sound power | 100 dBa |
| | per ISO 3744 |
| Sound pressure | 86 dBa |
| | measured at 1 m (3,1 ft) |
| Maximum delivery rating | 2.1 gpm (8,0 lpm) |
| Maximum tip size | 1 gun with 0,045 in. tip |
| | 2 gun with 0,031 in. tip |
| | 3 gun with 0,027 in. tip |
| Inlet paint strainer | 2464 micron (8 mesh) |
| | stainless steel screen, reusable |
| Pump inlet size | 1-1½ npsm |
| Fluid outlet size | 3/8 npt from fluid manifold |
| Wetted parts | PTFE, Nylon, polyurethane, UHMW polyethylene, FKM, POM, acetal, leather, tungsten carbide, nickel-plated carbon steel, stainless steel, chrome plating |

Dimensions

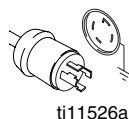
| Weight lb (kg) | Height in. (cm) | Width in. (cm) | Length in. (cm) |
|----------------|-----------------|----------------|-----------------|
| 142 (64) | 29.5 (74,9) | 24 (61) | 26 (66) |

220 - 240 Vac Information

- 220 - 240 Volt power is usually provided one of two ways:
 - 3-wire = 240V Hot, 240V Hot, Ground (240V)
 - 4-wire = 240V Hot, 240V Hot, Ground (120/240V)
- Mark X 240 Volt is manufactured with a 3-wire plug to be connected to a 3-wire receptacle
- Mark X 240 Volt can be connected to a 4-wire receptacle with an adapter pigtail assembled by an electrician as follows:



4-wire = 240V Hot, 240V Hot, Ground (120/240V)



4-Wire

(120V/240V)

Red 240V Hot
 Black 240V Hot
 Green Ground

3-Wire

(240V)

Black 240V Hot
 Red 240V Hot
 Green Ground

Données techniques

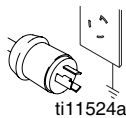
| | |
|-----------------------------------|--|
| Moteur électrique | |
| Alimentation électrique | 220 - 240V CA, 60 Hz, 14 A |
| W (HP) | 2980 (4.0) |
| Pression maximum de service | 228 bar (22,8 MPa, 3300 psi) |
| Niveau de bruit | |
| Puissance sonore | 100 dBa |
| | selon ISO 3744 |
| Pression sonore | 86 dBa |
| | Mesuré à 1 m (3,1 pieds) |
| Débit maximum | 8,0 lpm (2.1 gpm) |
| Taille de buse maxi | 1 pistolet avec buse de 1,14 mm (0,045 in) |
| | 2 pistolet avec buse de 0,79 mm (0,031 in) |
| | 3 pistolet avec buse de 0,68 mm (0,027 in) |
| Crépine à peinture | 2464 microns (maillage 8) |
| | Tamis en acier inoxydable réutilisable |
| Entrée de pompe | 1-1½ npsm |
| Sortie produit | 3/8 ptn du collecteur de produit |
| Pièces en contact avec le produit | PTFE, nylon, polyuréthane, polyéthylène à poids moléculaire ultraélevé, FKM, POM cuir, carbure de tungstène, acier au carbone nickelé et galvanisé, acier inox, chromage |

Dimensions

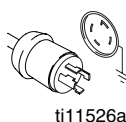
| Poids kg (lb) | Hauteur cm (in.) | Largeur cm (in.) | Longueur cm (in.) |
|---------------|------------------|------------------|-------------------|
| 64 (142) | 74,9 (29,5) | 61 (24) | 66 (26) |

220 - 240 Vac Information

- La puissance de 220 - 240 volts est habituellement fournie une de deux manières:
 - 3-wire = 240V Chaud,, 240V Chaud, La Terre (240V)
 - 4-wire = 240V Chaud, 240V Chaud, La Terre (120/240V)
- Mark X 240 Volt est fabriqué avec une prise à 3 fils à relier à un réceptacle à 3 fils
- Mark X 240 Volt peut être relié à un réceptacle 4-wire à un tresse d'adaptateur assemblé par un électricien comme suit :



4-wire = 240V Chaud, 240V Chaud, La Terre (120/240V)



4 fils

(120V/240V)

Rouge 240V Chaud
240V Noir, Chaud
La Terre Verte

3 fils

(240V)

240V Noir , Chaud
Rouge 240V Chaud
La Terre Verte

Características técnicas

| | |
|--|--|
| Motor eléctrico | |
| Requisitos eléctricos | 220 - 240Vca, 60 Hz, 14A |
| W (CV) | 2980 (4,0) |
| Presión máxima de trabajo | 228 bar (22,8 MPa, 3300 psi) |
| Nivel de sonido | |
| Potencia de sonido | 100 dBa |
| | Según la norma ISO 3744 |
| Presión de sonido | 86 dBa |
| | Medida a una distancia de 1 m (3,1 pies) |
| Caudal máximo | 8,0 lpm (2,1 gpm) |
| Tamaño máximo de la boquilla | 1 pistola con boquilla de 0,045 pulg. |
| | 2 pistola con boquilla de 0,031 pulg. |
| | 3 pistola con boquilla de 0,027 pulg. |
| Filtro de aspiración de pintura de entrada | 2464 micras (malla 8) |
| | tamiz de acero inoxidable, reusable |
| Tamaño de la entrada de la bomba | 1-11/2 npsm |
| Tamaño de la salida de fluido | 3/8 npt from desde el colector de fluido |
| Piezas húmedas | PTFE, Nylon, poliuretano, UHMW polietileno, FKM, POM, cuero, carburo de tungsteno, acero al carbono niquelado y revestido de zinc, acero inoxidable, cromado |

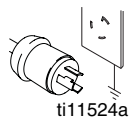
Dimensiones

| Peso kg (lb) | Altura cm (in.) | Anchura cm (in.) | Longitud cm (in.) |
|--------------|-----------------|------------------|-------------------|
| 64 (142) | 74,9 (29,5) | 61 (24) | 66 (26) |

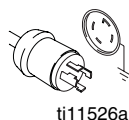
220 - 240 Vac Information

- La energía de 220 - 240 voltios se proporciona generalmente una de dos maneras:

3-wire = 240V Caliente, 240V Caliente, Tierra (240V)



4-wire = 240V Caliente, 240V Caliente, Tierra (120/240V)



- Mark X 240 Volt se fabrica con un enchufe 3-wire que se conectará con un receptáculo 3-wire
- Mark X 240 Volt se puede conectar con un receptáculo 4-wire con una coleta del adaptador montada por un electricista como sigue:

4 alambres
(120V/240V)

240V Rojo, Caliente
240V Negro, Caliente
Tierra, Verde

3 alambres
(240V)

240V Negro, Caliente
240V Rojo, Caliente
Tierra, Verde



A series of 20 horizontal lines spanning the width of the page, providing a template for writing or drawing.

Warranty / Garantie / Garantía

Graco warrants all equipment referenced in this document which is manufactured by Graco and bearing its name to be free from defects in material and workmanship on the date of sale to the original purchaser for use. With the exception of any special, extended, or limited warranty published by Graco, Graco will, for a period of twelve months from the date of sale, repair or replace any part of the equipment determined by Graco to be defective. This warranty applies only when the equipment is installed, operated and maintained in accordance with Graco's written recommendations.

This warranty does not cover, and Graco shall not be liable for general wear and tear, or any malfunction, damage or wear caused by faulty installation, misapplication, abrasion, corrosion, inadequate or improper maintenance, negligence, accident, tampering, or substitution of non-Graco component parts. Nor shall Graco be liable for malfunction, damage or wear caused by the incompatibility of Graco equipment with structures, accessories, equipment or materials not supplied by Graco, or the improper design, manufacture, installation, operation or maintenance of structures, accessories, equipment or materials not supplied by Graco.

This warranty is conditioned upon the prepaid return of the equipment claimed to be defective to an authorized Graco distributor for verification of the claimed defect. If the claimed defect is verified, Graco will repair or replace free of charge any defective parts. The equipment will be returned to the original purchaser transportation prepaid. If inspection of the equipment does not disclose any defect in material or workmanship, repairs will be made at a reasonable charge, which charges may include the costs of parts, labor, and transportation.

THIS WARRANTY IS EXCLUSIVE, AND IS IN LIEU OF ANY OTHER WARRANTIES, EXPRESS OR IMPLIED, INCLUDING BUT NOT LIMITED TO WARRANTY OF MERCHANTABILITY OR WARRANTY OF FITNESS FOR A PARTICULAR PURPOSE.

Graco's sole obligation and buyer's sole remedy for any breach of warranty shall be as set forth above. The buyer agrees that no other remedy (including, but not limited to, incidental or consequential damages for lost profits, lost sales, injury to person or property, or any other incidental or consequential loss) shall be available. Any action for breach of warranty must be brought within two (2) years of the date of sale.

GRACO MAKES NO WARRANTY, AND DISCLAIMS ALL IMPLIED WARRANTIES OF MERCHANTABILITY AND FITNESS FOR A PARTICULAR PURPOSE, IN CONNECTION WITH ACCESSORIES, EQUIPMENT, MATERIALS OR COMPONENTS SOLD BUT NOT MANUFACTURED BY GRACO. These items sold, but not manufactured by Graco (such as electric motors, switches, hose, etc.), are subject to the warranty, if any, of their manufacturer. Graco will provide purchaser with reasonable assistance in making any claim for breach of these warranties.

In no event will Graco be liable for indirect, incidental, special or consequential damages resulting from Graco supplying equipment hereunder, or the furnishing, performance, or use of any products or other goods sold hereto, whether due to a breach of contract, breach of warranty, the negligence of Graco, or otherwise.

POUR LES CLIENTS DE GRACO PARLANT FRANCAIS

Les parties reconnaissent avoir convenu que la rédaction du présent document ainsi que de tous les documents, avis et procédures judiciaires exécutés, donnés ou intentés à la suite de ou en rapport, directement ou indirectement, avec les procédures concernées, sera en anglais.

PARA LOS CLIENTES DE GRACO QUE HABLAN ESPAÑOL

Las partes reconocen haber convenido que el presente documento, así como todos los documentos, notificaciones y procedimientos judiciales emprendidos, presentados o establecidos que tengan que ver con estas garantías directa o indirectamente, estarán redactados en inglés.

ADDITIONAL WARRANTY COVERAGE

Graco does provide extended warranty and wear warranty for products described in the "Graco Contractor Equipment Warranty Program".

TO PLACE AN ORDER, contact your Graco distributor, or call **1-800-690-2894** to identify the nearest distributor.

All written and visual data contained in this document reflects the latest product information available at the time of publication. Graco reserves the right to make changes at any time without notice.

This manual contains English, French and Spanish; mm 312649

Graco Headquarters: Minneapolis
International Offices: Belgium, China, Japan, Korea
GRACO INC. P.O. BOX 1441 MINNEAPOLIS, MN 55440-1441
www.graco.com
1/2008, Rev 04/2009