

Насосы Dyna-Star® HP, HF и со степенью сжатия 10:1: крышка и прижимная пластина для резервуаров на 120 и 400 фунтов

3A4711C

RU

Крышка для резервуара и прижимная пластина для насосов HP, HF и со степенью сжатия 10:1. Только для профессионального использования.

						
<p>Чтобы снизить риск получения серьезной телесной травмы, включая попадание жидкости в глаза или на кожу, а также травм от движущихся частей, ОБЯЗАТЕЛЬНО соблюдайте процедуру сброса давления, приведенную в отдельном руководстве к насосу, перед установкой данных компонентов при замене резервуара.</p>						



Важные инструкции по технике безопасности

Прочтите все предупреждения и инструкции в настоящем руководстве и в руководстве по эксплуатации насоса Dyna-Star HP, HF или со степенью сжатия 10:1. Сохраните все инструкции.

Модели крышек для резервуара

Номер модели	Размер очистительного резервуара	Насос Dyna-Star		
		10:1	HP	HF
247443	120 фунтов	247443	Нет	Нет
247704	400 фунтов	247450	Нет	Нет
77X514	120 фунтов	Нет	77X002	77X015
77X515	400 фунтов	Нет	77X003	77X016

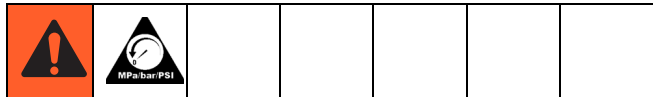
Модели прижимной пластины

Номер модели	Размер очистительного резервуара	Насос Dyna-Star		
		10:1	HP	HF
247701	120 фунтов	247443	Нет	77X015, 77X121
247702	400 фунтов	247450	Нет	77X016, 77X122
77X511	120 фунтов	Нет	77X002, 77X111	Нет
77X512	400 фунтов	Нет	77X003, 77X112	Нет

Установка прижимной пластины

Инструкции

ПРИМЕЧАНИЕ. Перед установкой прижимной пластины в резервуар набейте конус смазкой.

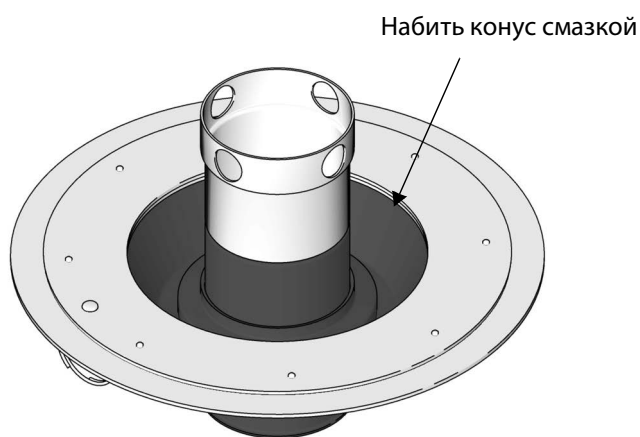


1. Снимите давление, выполнив процедуру сброса давления, приведенную в отдельном руководстве к насосу.
2. Снимите насос.
3. Набейте смазкой конус прижимной пластины (Рис. 1).

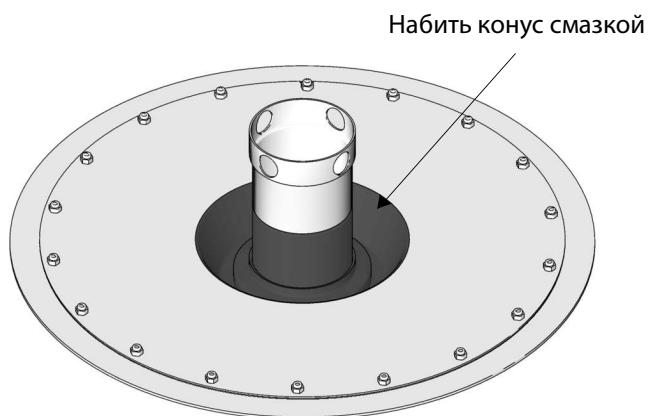
4. Вставьте прижимную пластину конусом вверх в смазку и плотно прижмите ее, чтобы удалить воздух.

ПРИМЕЧАНИЕ. Положение, при котором прижимная пластина обращена конусом вверх, см. в разделе «Детали» на стр. 5 и 6.

5. Нажимайте на цилиндр прижимной пластины (6), пока смазка не появится в отверстии насоса, где установлено прокладочное кольцо (11) прижимной пластины. Смотрите раздел «Детали», стр. 5 и 6.
6. Установите на место насос и крышку резервуара (см. раздел «Установка крышки резервуара», стр. 3).
7. Заправьте насос.



Прижимная пластина резервуара на 120 фунтов
247701 и 77X511



Прижимная пластина резервуара на 400 фунтов
247702 и 77X512

Рис. 1

Установка крышки резервуара

1. Только для моделей HP и HF. Снимите с насоса болты (128) и кожух (126).

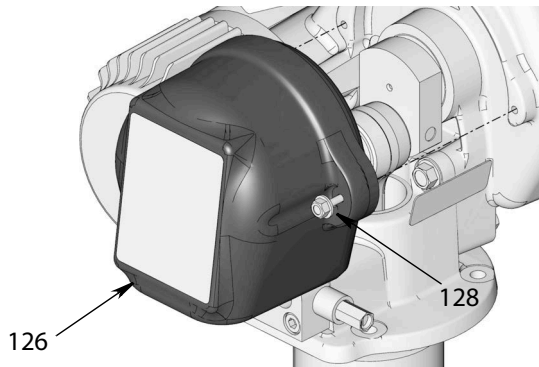
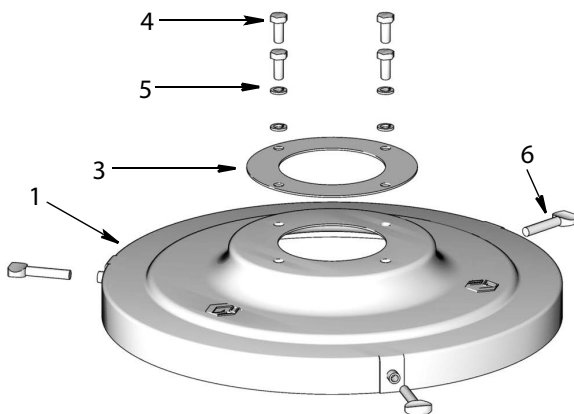


Рис. 2

2. Снимите винты (4) и шайбы (5) с крышки резервуара (1) (Рис. 3). Сохраните эти детали. Они будут использоваться при установке насоса на крышку резервуара при сборке.

247703 и 77X514 - модели на 120 фунтов



247704 и 77X515 - модели на 400 фунтов

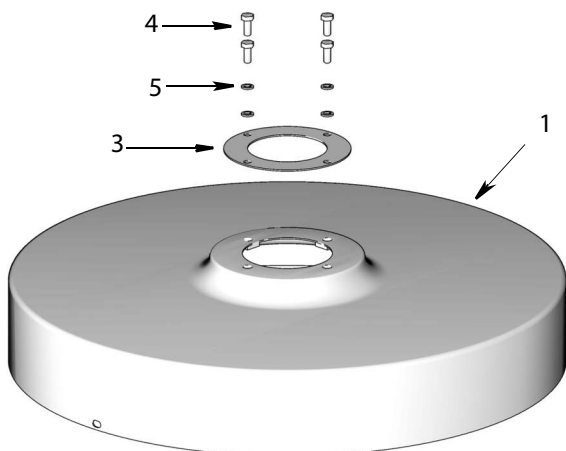


Рис. 3

3. Установите крышку (1) на резервуар (а). Для моделей на 120 фунтов: надежно затяните винты-барашки (6) (Рис. 3).



Рис. 4: Показана крышка для резервуара на 120 фунтов

4. Только для моделей HP и HF. Снимите и выбросьте защитную крышку (b) с нижней трубы насоса (208) (Рис. 5).

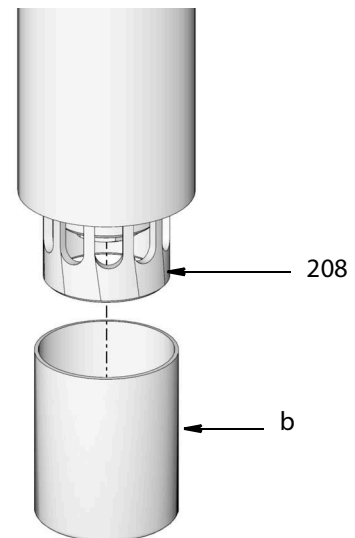


Рис. 5

5. Убедитесь, что прокладка (3) установлена сверху крышки резервуара и прилегает к поверхности (Рис. 3, стр. 3). Вставьте нижнюю трубу насоса через отверстие в прокладке (3) и крышке (1) в резервуар.

Установка крышки резервуара

6. Совместите отверстия в основании насоса с отверстиями в крышке резервуара (1) (Рис. 6). Надежно прикрепите насос к резервуару с помощью винтов (4) и шайб (5), снятых на шаге 2, стр. 3.

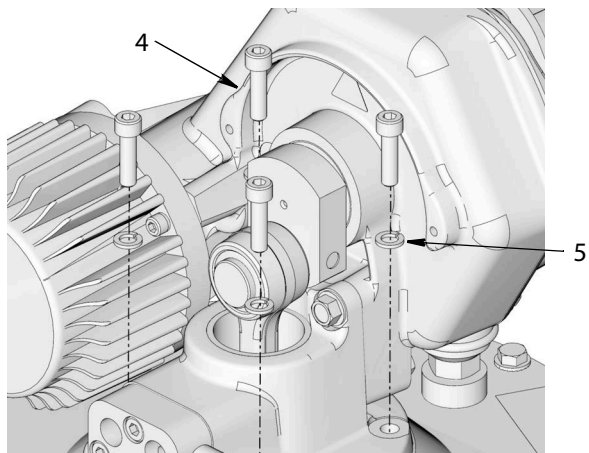


Рис. 6

7. Только для моделей НР и НЕ. Установите на место кожух (126) с помощью болтов (128) (Рис. 7). Надежно затяните болты гаечным ключом.

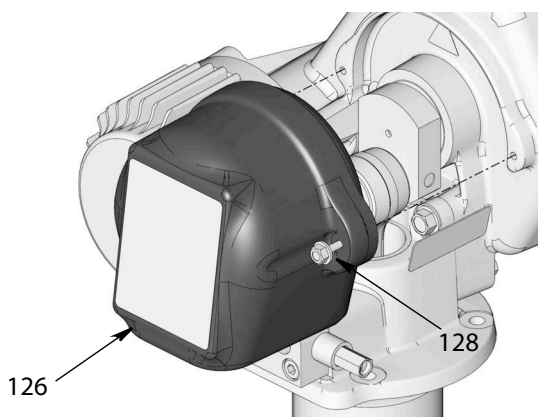
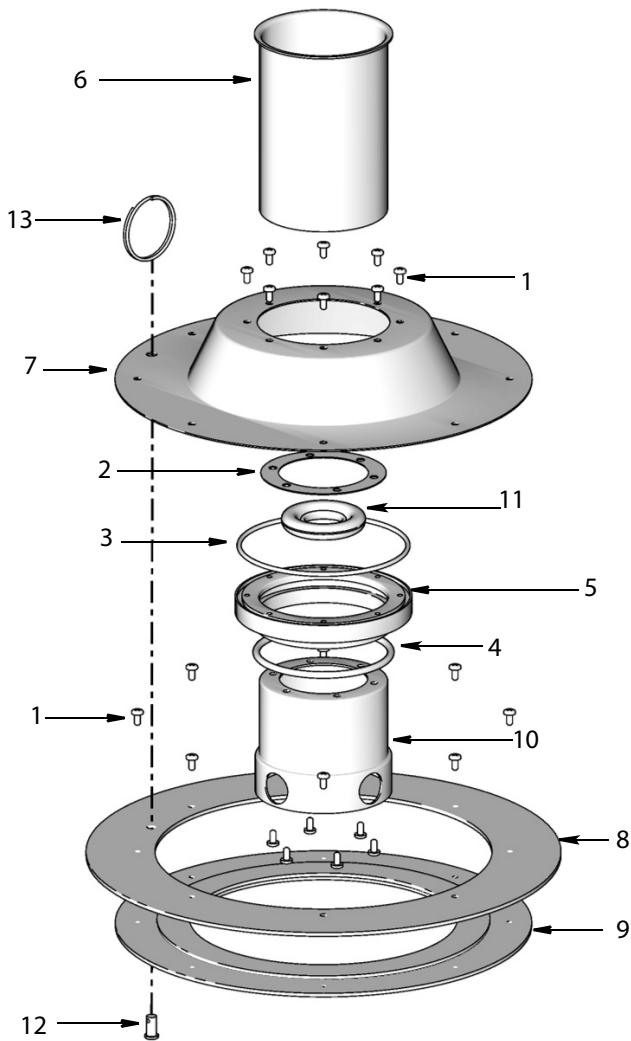


Рис. 7

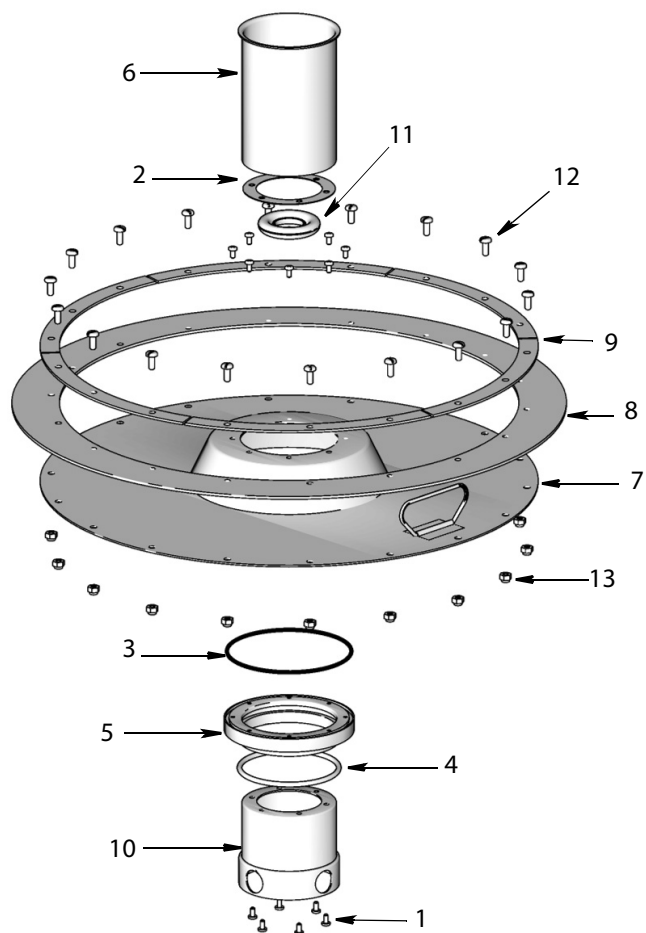
Детали

Арт. № 247701 и 77X511, прижимная пластина для резервуаров на 120 фунтов



Поз. №	Арт. №	Описание	Кол-во
1	103833	ВИНТ крепежный, CRBH	22
2	121327	ПРОКЛАДКА цилиндра	1
3	121328	КОЛЬЦО, уплотнительное, 251	1
4	121329	КОЛЬЦО, уплотнительное, 345	1
5	15R717	ФЛАНЕЦ, прижимной пластины	1
6	15R719	ЦИЛИНДР, прижимной пластины, верхний	1
7	121209	ПЛАСТИНА, прижимная (показана конусом вверх)	1
8	183243	ГРЯЗЕСЪЕМНИК	1
9	220652	ПЛАСТИНА, грязесъемника	1
10	15R716	ЦИЛИНДР, прижимной пластины, нижний	1
11	186104	КОЛЬЦО ПРОКЛАДОЧНОЕ, прижимной пластины, модель 247701	1
	16V328	КОЛЬЦО ПРОКЛАДОЧНОЕ, прижимной пластины, модель 77X511	1
12	108714	ШТИФТ, с головкой и отверстием под шплинт	1
13	183245	ПРУЖИНА, фиксирующая	1

Арт. № 247702 и 77Х512, прижимная пластина для резервуаров на 400 фунтов

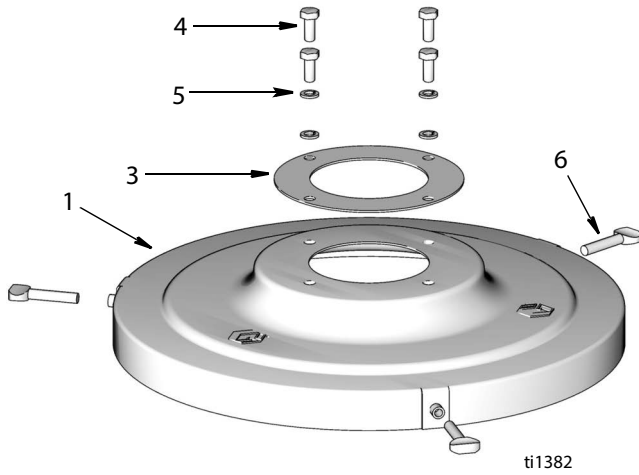


Поз. №	Арт. №	Описание	Кол-во
1	103833	ВИНТ крепежный, CRVN	14
2	121327	ПРОКЛАДКА цилиндра	1
3	121328	КОЛЬЦО, уплотнительное, 251	1
4	121329	КОЛЬЦО, уплотнительное, 345	1
5	15R717	ФЛАНЕЦ, прижимной пластины	1
6	15R719	ЦИЛИНДР, прижимной пластины, верхний	1
7	247709	ПЛАСТИНА, прижимная, верхняя (показана конусом вверх)	1
8	186463	ГРЯЗЕСЪЕМНИК, пластина, нижней	1
9	161288	ФИКСАТОР, ствола	6
10	15R716	ЦИЛИНДР, прижимной пластины, нижний	1
11	186104	КОЛЬЦО ПРОКЛАДОЧНОЕ, прижимной пластины, модель 247702	1
	16V328	КОЛЬЦО ПРОКЛАДОЧНОЕ, прижимной пластины, модель 77Х512	1
12	100377	ВИНТ, крепежный, с полукруглой головкой	18
13	102040	ГАЙКА, стопорная, шестигранная	18

Арт. № 247703 и 77Х514

Крышка для резервуара на 120 фунтов насоса Dyna-Star для смазки

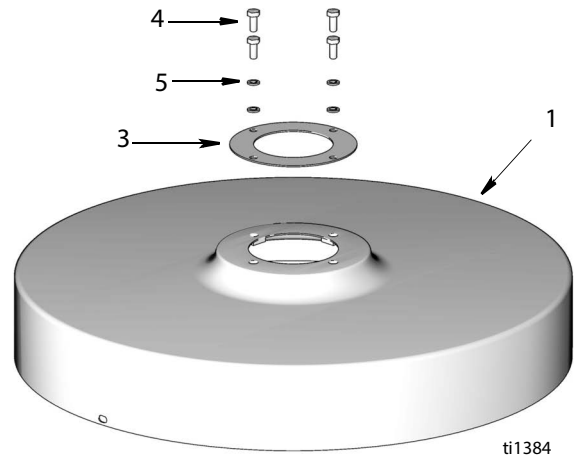
Поз. №	Арт. №	Описание	Кол-во
1		КРЫШКА, резервуара	1
3	15M442	ПРОКЛАДКА, насоса	1
4	100057	ВИНТ, с колпачком и шестигранной головкой, модель 247703	4
	102962	ВИНТ, с колпачком, модель 77Х514	4
5	100214	ШАЙБА, стопорная	4
6	101518	ВИНТ, барашковый	3
7	070148	ПОЛОСА, неопрен, губка, 3-1/2 фута (не показана)	1



Арт. № 247704 и 77Х515

Крышка для резервуара на 400 фунтов насоса Dyna-Star для смазки

Поз. №	Арт. №	Описание	Кол-во
1		КРЫШКА, резервуара	1
3	15M442	ПРОКЛАДКА, насоса	1
4	100057	ВИНТ, с колпачком и шестигранной головкой, модель 247704	4
	102962	ВИНТ, с колпачком, модель 77Х515	4
5	100214	ШАЙБА, стопорная	4



Срок хранения	Не ограничен при соблюдении графика технического обслуживания и процедур хранения, указанных в руководстве.		
Техническое обслуживание в период хранения	При заполнении консистентной смазкой ее необходимо заменять согласно указанному сроку хранения смазки.		
Срок службы	Срок службы зависит от интенсивности эксплуатации, типа перекачиваемых материалов, способов хранения и технического обслуживания. Минимальный срок службы — 10 лет.		
Сервисное техническое обслуживание в период срока службы	При эксплуатации в соответствии со спецификациями замена каких-либо деталей в течение всего срока службы оборудования не требуется.		
Утилизация по истечении срока службы	При эксплуатации в соответствии со спецификациями замена каких-либо деталей в течение всего срока службы оборудования не требуется.		
Четырехзначный код даты компании Graco	Месяц (первый символ)	Год (2 и 3 символ)	Серия (4 символ)
Пример: A21A	A = январь	21 = 2021	A = контрольный номер серии
Пример: L21A	L = Декабрь	21 = 2021	A = контрольный номер серии

Информация о компании Graco

Чтобы ознакомиться с последними сведениями о продукции компании Graco, посетите веб-сайт www.graco.com.

ДЛЯ РАЗМЕЩЕНИЯ ЗАКАЗА обратитесь к своему дистрибьютору Graco или позвоните по указанному ниже телефону, чтобы узнать координаты ближайшего дистрибьютора.

Тел.: 612-623-6928 или **бесплатный номер телефона:** 1-800-533-9655, **факс:** 612-378-3590

Все письменные и визуальные данные, содержащиеся в настоящем документе, отражают самую свежую информацию об изделии, имеющуюся на момент публикации. Компания Graco оставляет за собой право вносить изменения в любой момент без уведомления.

Сведения о патентах см. на веб-сайте www.graco.com/patents.

Перевод оригинальных инструкций. This manual contains Russian. MM 312738

Graco Headquarters: Minneapolis

International Offices: Belgium, China, Japan, Korea

GRACO INC. AND SUBSIDIARIES • P.O. BOX 1441 • MINNEAPOLIS MN 55440-1441 • USA

© Graco Inc., 2007. Все производственные объекты компании Graco зарегистрированы согласно стандарту ISO 9001. www.graco.com

Декабрь 2007 г., пересмотрено в декабрь, 2021 г.