

Merkur[®] 活塞泵

313387H
ZH

用于危险和非危险地点的高性能油泵和隔膜泵。仅适合专业用途。

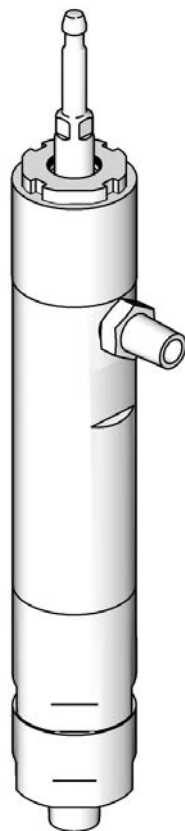


重要安全说明

请阅读本手册的所有警告及说明。完整警告和说明见泵或包装手册。危险符号指特定操作风险。妥善保存这些说明。

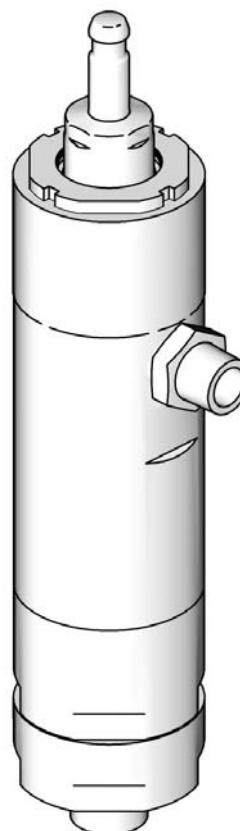
有关型号资料，包括最大工作压力，请参见第 3 页。

LW025A



T111643a

LW150A



T111645a

目录

相关手册	2	零部件	9
型号	3	标准修理套件	11
部件辨认	4	可选套件	11
修理	5	尺寸	12
基本信息	5	技术数据	13
准备工作	5	Graco Standard Warranty	14
拆卸	5	Graco Information	14
重新组装	6		

相关手册

手动	说明
313393	NXT® 空气马达
313390	Merkur 泵
313396	Merkur 喷涂包装、环境、AA 和无气
312798	Merkur 静电喷涂包装
313255	Merkur 加热喷涂包装

型号

检查泵识别标牌（ID）上活塞泵的 6 位数字部件号。用下表确定活塞泵的结构。例如活塞泵型号 LW025A 代表湿杯式不锈钢活塞泵，25 毫升，带 Chromex 涂层杆和 3 UHMWPE、2 PTFE 填料。

若需订购更换件，请参见第 **零部件** 页开始的 9 一节。表中的数字并不与部件图和部件清单中的参考号相对应。



ti12415a

L	W		025	A	
第一位	第二位 (说明)		第三、第四和第五位 (每循环活塞泵容积*, 毫升)		第六位 (填料; 活塞杆涂层)
L (下缸体)	W	湿杯式, 不锈钢	025	A	3 UHMWPE、2 PTFE ; Chromex™
			050		
			075		
			100		
			125		
			150		

* 循环指上下冲程组合。

型号, 系列	最大工作压力 psi (MPa, bar)	流体入口	流体出口
LW025A, A 系列	3000 (20.7, 207)	1/2 英寸 npt	3/8 英寸 npt
LW050A, A 系列	4500 (31.0, 310)	3/4 英寸 npt	3/8 英寸 npt
LW075A, A 系列	4800 (33.1, 331)	3/4 英寸 npt	3/8 英寸 npt
LW100A, A 系列	3600 (24.8, 248)	3/4 英寸 npt	3/8 英寸 npt
LW125A, A 系列	2900 (20.0, 200)	1 英寸 npt	1/2 英寸 npt
LW150A, A 系列	2400 (16.5, 165)	1 英寸 npt	3/4 英寸 npt

部件辨认

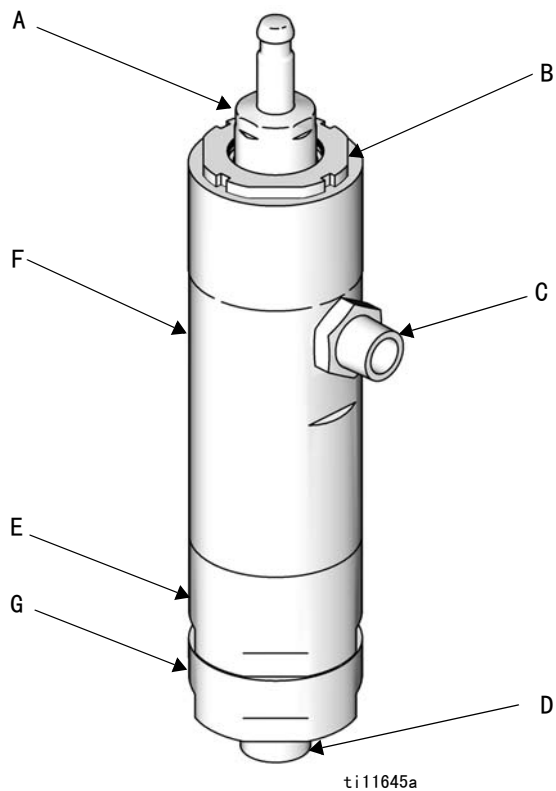


图 1。 部件辨认

图例：

- A 活塞 / 杆组件
- B 湿杯
- C 流体出口
- D 流体入口
- E 下气缸
- F 上气缸
- G 吸入阀

修理



基本信息

注意

文本中括号内的参考号和字母参见插图和部件图中的编号。

一定要使用 Graco 经销商提供的真正 Graco 部件和附件。如果自行提供附件，请保证尺寸和额定压力足够用于您的系统。

准备工作



按照泵手册中的所有警告和说明完成以下准备步骤：

1. 冲洗设备。
2. 释放压力。
3. 从泵组件上取下活塞泵。

拆卸

将所有卸下的部件按顺序摆放以便重新组装。用合适的溶剂清洗所有部件并检查它们有无磨损或损坏。

注意

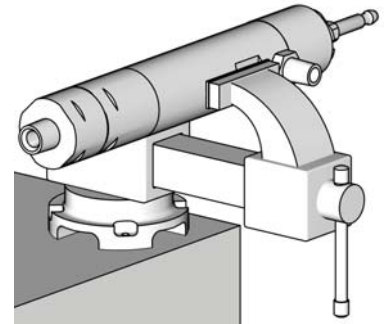
可提供修理配件包。请参见第 11 页的图，以便为泵订购正确的配件包。

- 密封修理配件包所含部件已用星号（*）标出，例如 8*。
- 基座修理配件包所含部件已用 + 标出。
- 单向球阀配件包所含部件已用 ◆ 标出。



螺纹非常锋利。用抹布保护手。

1. 将气缸（1）放到旁边带软钳夹的虎钳中。
2. 用可调扳手夹住吸料阀外壳（23）的六角形部分从下气缸（2）上拧下来。短暂松开钳口然后顶出球（24）。



ti12918a

3. 取下基座（22+）并用 0 型环改锥从吸料阀外壳上取下密封圈（26*+）。见图 7。
4. 用可调扳手夹住下气缸（2）的六角形部分从上气缸（1）上拧下来并从泵上直接滑脱。小心不要损坏活塞 / 杆组件（3）。
5. 从下气缸顶部取下 0 型环（21*+）。
6. 松开湿杯（5）。
7. 将活塞 / 杆组件从上气缸底部拉出。取下弹簧（10*）、活塞填料（12* 和 13*）以及密封管（11* 和 14*）。
8. 取下湿杯（5）。
9. 从湿杯底部取下喉管填料（7*，8*）和密封管（6*，9*）。

注意

耦合螺母可保留在上气缸上。

10. 从上气缸（1）顶部取下弹簧（4*）。

11. 取下湿杯密封件 (27*) 和上气缸密封件 (28*).
12. 用钳子夹住活塞。用六角扳手从活塞底部取下螺母 (17t)。
 - LW025ALW050A: 7 毫米 (1/4 英寸) 六角
 - LW075ALW150A: 13 毫米 (1/2 英寸) 六角



ti12782a

图 2。取下直通螺母

13. 取下 O 型环 (18*+)、基座 (15t) 和球 (16◆)。见图 5。

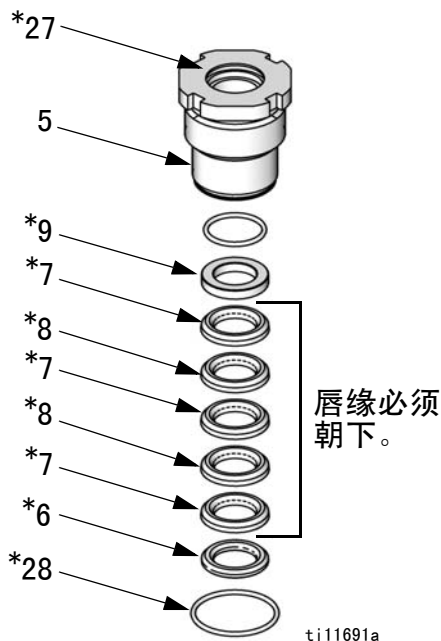
重新组装

1. 清洗并检查所有部件。

注意

更换从泵上取下的所有 O 型环。压缩的 O 型环可导致泵泄漏。

2. 润滑并安装新湿杯密封件 (27*) 和上气缸密封件 (28*).
3. 如图所示，装配母密封压盖 (9*)、v 形密封圈 (7*、8*) 和公密封压盖 (6*)。唇缘朝下翻转 v 形密封圈。润滑密封圈。将密封圈架装入湿杯中 (5)。



ti11691a

图 3。更换喉管填料

4. 在上气缸顶部安装弹簧 (4*).

注意

所有螺纹、密封圈和密封都必须有良好润滑。使用 Lubriplate (Graco 部件编号 111920) 或类似产品。

5. 润滑螺纹并将湿杯 (5) 拧入上气缸 (1)，用手拧紧。

6. 如图所示，装配公密封压盖 (11*)、v 形密封圈 (12*、13*) 和母密封压盖 (14*)。翻转 v 密封圈，唇缘向上。润滑密封圈。将弹簧 (10*) 和密封圈架装入上气缸 (1) 底部。

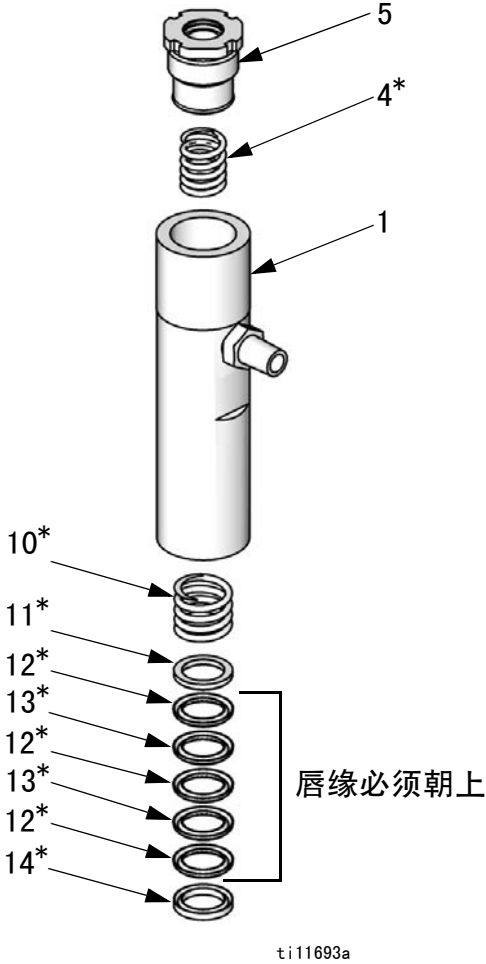


图 4。更换活塞填料。

7. 将球 (16◆) 放入活塞体中。安装基座 (15†) 和 O 形圈 (18*†)。润滑 O 形圈和直通螺母 (17†) 的螺纹。将直通螺母 (17†) 拧入活塞 / 杆组件 (3)。

8. 用钳子夹住活塞并对直通螺母 (17†) 施加下表规定的扭矩。

活塞泵	扭力
LW025ALW050A	58-62 ft-lb (78-84 N•m)
LW075ALW150A	78-82 ft-lb (105-111 N•m)

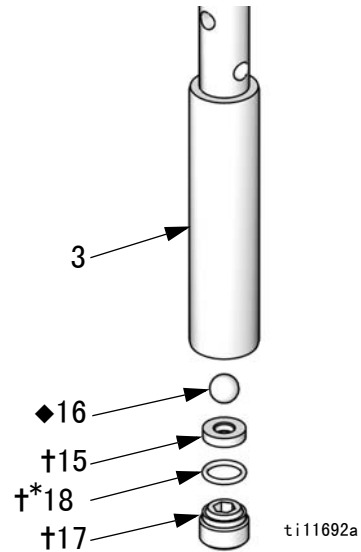
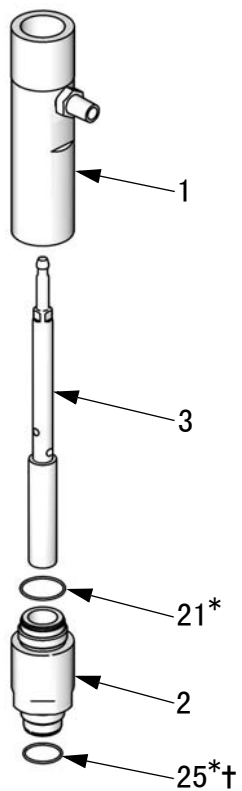


图 5。更换活塞球和基座。

9. 将活塞 / 杆组件 (3) 推入上气缸 (1)。
10. 润滑和安装密封件 (21*) 到下气缸 (2) 顶部。
11. 润滑螺纹并将下气缸 (2) 拧入上气缸 (1)。用 95-105 ft-lb (128-142 N•m) 的扭力拧紧。

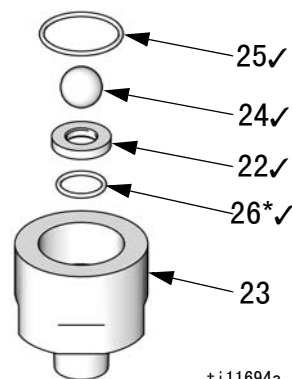


ti112414a

图 6. 组装活塞 / 杆组件和气缸。

12. 润滑并安装密封件 (25*t) 到下气缸 (2) 底部。
13. 安装 O 形圈 (26*t) 和吸料阀座 (22t) 到吸料阀外壳顶部。润滑 O 形圈。基座 (22t) 是可逆的。按需翻转或更换。

14. 润滑下气缸 (2) 的密封件 (25*t) 和螺纹。将球 (24◆) 放在基座 (22t) 上。



ti11694a

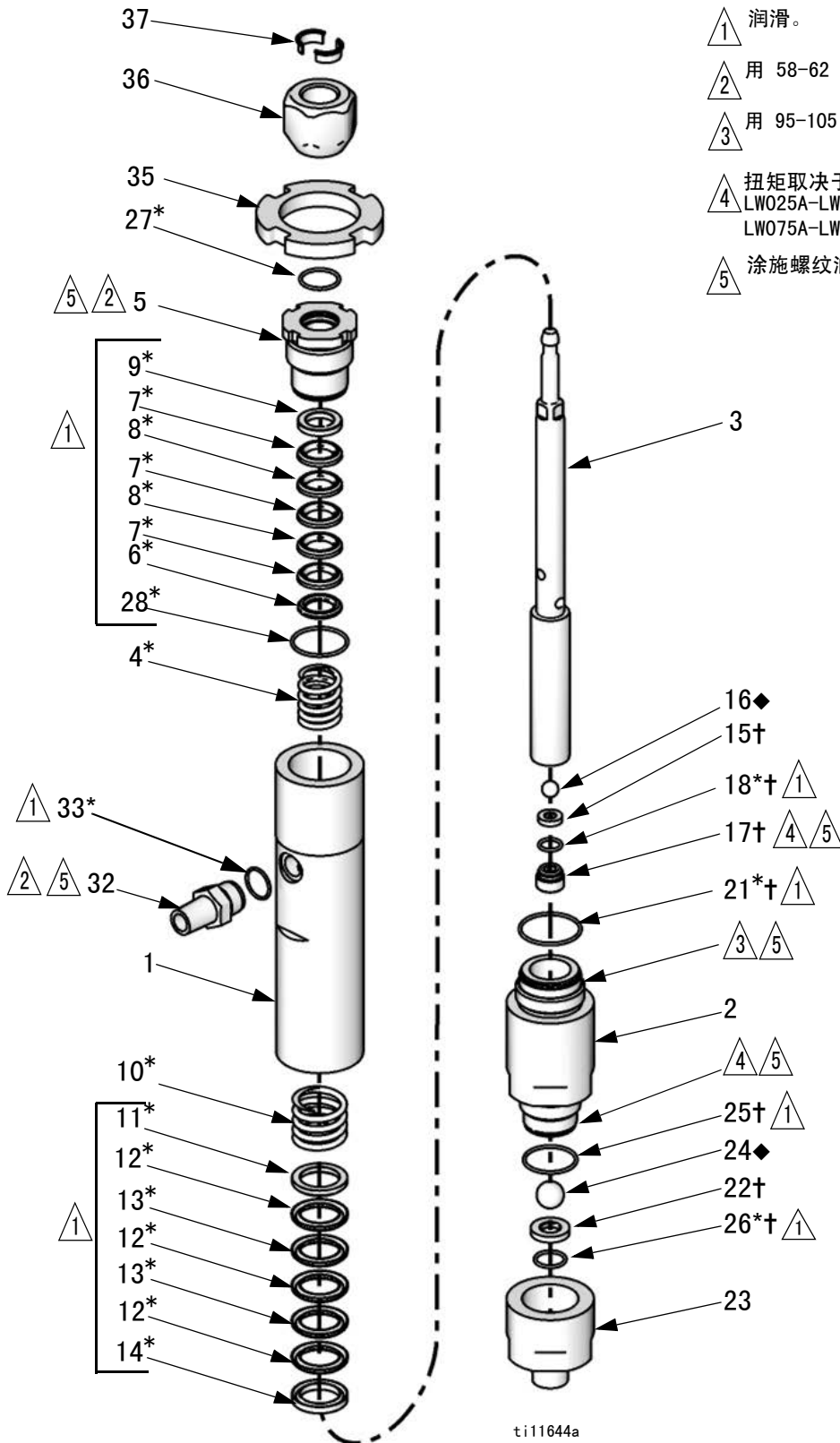
图 7. 更换吸料阀球和基座。

15. 保持竖直将外壳 (23) 拧入到下气缸 (2) 上, 用手拧紧, 使基座稳固地固定。然后用钳子夹住气缸并施加下表规定的扭矩。

活塞泵	扭力
LW025ALW050A	58-62 ft-lb (78-84 N•m)
LW075ALW150A	78-82 ft-lb (105-111 N•m)

16. 湿杯 (5) 用 58-62 ft-lb (78-84 N•m) 的扭力拧紧。

零部件



ti11644a

参考号	说明	部件	数量
1	CYLINDER KIT, upper; includes 21, 28, 32, and 33 (qty. 1) LW025A LW050A LW075A LW100A LW125A LW150A	24A813 24A814 24A815 24A816 24A817 24A818	1
2	CYLINDER KIT, lower; includes 21 and 25 LW025A LW050A LW075A LW100A LW125A LW150A	24A822 24A823 24A824 24A825 24A826 24A827	1
3	PISTON/ROD, assembly; includes 15-18, 36, and 37 (qty. 1) LW025A LW050A LW075A LW100A LW125A LW150A	24A643 24A644 24A645 24A646 24A647 24A648	1
4*	SPRING, throat	-----	1
5	WET CUP; includes 27 and 28 (qty. 1 each) LW025A LW050A LW075A LW100A LW125A LW150A	24A807 24A808 24A809 24A810 24A811 24A812	1
6*	GLAND, male, throat	-----	1
7*	PACKING, throat, UHMW	-----	3
8*	PACKING, throat, PTFE	-----	2
9*	GLAND, female, throat	-----	1
10*	SPRING, piston	-----	1
11*	GLAND, male, piston	-----	1
12*	PACKING, piston, UHMW	-----	3
13*	PACKING, piston, PTFE	-----	2
14*	GLAND, female, piston	-----	1
15†	SEAT, piston valve	-----	1
16◆	BALL, piston valve	-----	1
17†	NUT, flow through	-----	1

参考号	说明	部件	数量
18*†	O-RING, piston	-----	1
21*†	O-RING, lower cylinder	-----	1
22†	SEAT, intake valve	-----	1
23	INTAKE VALVE KIT; includes 26 LW025A LW050A LW075A LW100A LW125A LW150A	24A834 24A835 24A836 24A837 24A838 24A839	1
24◆	BALL, intake valve	-----	1
25*†	O-RING, lower cylinder	-----	2
26*†	O-RING, intake valve	-----	1
27*	O-RING, wet cup; package of 10 LW025A LW050A-LW075A LW100A LW125A-LW150A	24A630 24A631 24A632 24A633	1
28*	O-RING, wet cup	-----	1
32	FITTING, outlet, 3/8-18 npt X 3/4-16 unf; includes 33 (qty. 1) LW025A-LW100A LW125A LW150A	24A840 24A841 24A842	1
33*	O-RING, outlet; package of 10 LW025A-LW100A LW125A LW150A	24E457 24E458 24E459	1
35	JAM NUT LW025A LW050A LW075A LW100A LW125A LW150A	24A634 24A635 24A636 24A637 24A638 24A639	1
36	NUT, coupling LW025A LW050A-LW150A	15M758 15T311	1
37	COLLAR, coupling; pkg. of 10 LW025A LW050A-LW150A	24A618 24A619	1

----- 不单独出售。

* 包括在密封修理配件包内。见第 11 页。

† 包括在基座修理配件包内。还有 316 不锈钢座。见第 11 页。

◆ 包括在单向球阀配件包内。还有碳化钨和 316 不锈钢止回球。见第 11 页。

标准修理套件

套件描述	LW025A	LW050A	LW075A	LW100A	LW125A	LW150A
* 密封修理套件 喉头 v 形密封圈 (7* 和 8*) 和密封压盖 (6* 和 9*)、 活塞 v 形密封圈 (12* 和 13*) 和密封压盖 (11* 和 14*)、o 形环 (18*、21*、25*、26*、27*、28* 和 33*) 和弹簧 (4* 和 10*)	24A251	24A252	24A253	24A254	24A255	24A256
V 形密封圈修理套件 喉头 v 形密封圈 (7* 和 8*)、活塞 v 形密封圈 (12* 和 13*) 和 O 形圈 (18*、21*、25*、26*、27*、28* 和 33*)	---	---	24R167	24R168	---	---
† 碳化钨座修理套件 基座 (15† 和 22†)、O 形圈 (18†、21†、25†、 和 26†) 以及直通螺母 (17†)	24A781	24A782	24A783	24A784	24A785	24A786
◆ 440 不锈钢止回球套件 活塞球 (16◆) 和吸料球阀 (24◆)	24A261	24A261	24A263	24A264	24A264	24A264
湿杯 O 形圈 (27) 每包 10 件	24A630	24A631	24A631	24A632	24A633	24A633
接头领 (37) 包装 10	24A618	24A619	24A619	24A619	24A619	24A619

可选套件

套件描述	LW025A	LW050A	LW075A	LW100A	LW125A	LW150A
增强型 PTFE V 形密封圈套件 ** 加固 PTFE 喉头密封圈和气封、加固 PTFE 活塞衬垫 和气封、O 形圈和弹簧	24J852	24J853	24J854	24J855	24J856	24J857
†316 不锈钢座修理套件 *** 基座 (15† 和 22†)、O 形圈 (18†、21†、25†、 和 26†) 以及直通螺母 (17†)	24A794	24A795	24A796	24A797	24A798	24A799
◆ 单向球阀套件 活塞球 (16◆) 和吸料球阀 (24◆)						
316 不锈钢 ***	24P612	24P612	24P613	24P614	24P614	24P614
碳化钨	24A667	24A667	24A669	24A670	24A670	24A670

** 使用导致 UHMWPE 化学兼容性问题的材料，例如酸性酸性催化剂。

*** 更换高腐蚀性应用的标准套件。

尺寸

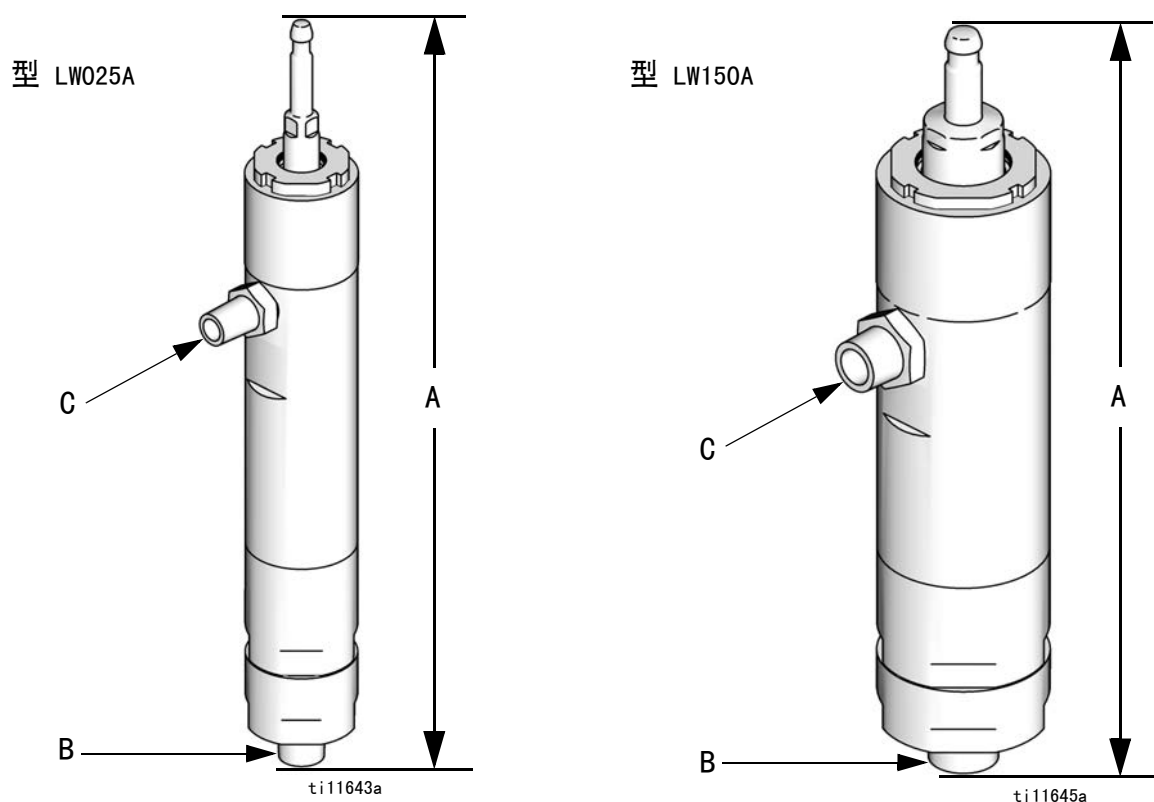


图 8。

活塞泵尺寸

活塞泵	A (高度) 英寸 (mm)	B (入口规格) 英寸 npt	C (出口规格) 英寸 npt	重量 磅 (kg)
LW025A	14.9 (378)	1/2 英寸	3/8 英寸	9.0 (4.1)
LW050A	14.8 (376)	3/4 英寸	3/8 英寸	13.2 (6)
LW075A	15.4 (391)	3/4 英寸	3/8 英寸	15.3 (6.9)
LW100A	15.4 (391)	3/4 英寸	3/8 英寸	18.6 (8.4)
LW125A	15.6 (396)	1 英寸	1/2 英寸	21.2 (9.6)
LW150A	15.6 (396)	1 英寸	3/4 英寸	22.0 (10)

技术数据

最大流体工作压力

LW025A	3000 psi (20.7 MPa, 207 bar)
LW050A	4500 psi (33.1 MPa, 310 bar)
LW075A	4800 psi (33.1 MPa, 331 bar)
LW100A	3600 psi (24.8 MPa, 248 bar)
LW125A	2900 psi (20.0 MPa, 200 bar)
LW150A	2400 psi (16.5 MPa, 165 bar)

最高工作温度 160° F (71° C)

流体入口尺寸

LW025A	1/2 英寸 npt
LW050A LW100A	3/4 英寸 npt
LW125ALW150A	1 英寸 npt

流体出口尺寸

LW025ALW100A	3/8 英寸 npt
LW125A	1/2 英寸 npt
LW150A	3/4 英寸 npt

冲程长度 2.5 英寸

流体部件 不锈钢、碳化钨、UHMWPE、PTFE

Graco Standard Warranty

Graco warrants all equipment referenced in this document which is manufactured by Graco and bearing its name to be free from defects in material and workmanship on the date of sale to the original purchaser for use. With the exception of any special, extended, or limited warranty published by Graco, Graco will, for a period of twelve months from the date of sale, repair or replace any part of the equipment determined by Graco to be defective. This warranty applies only when the equipment is installed, operated and maintained in accordance with Gracos written recommendations.

This warranty does not cover, and Graco shall not be liable for general wear and tear, or any malfunction, damage or wear caused by faulty installation, misapplication, abrasion, corrosion, inadequate or improper maintenance, negligence, accident, tampering, or substitution of non-Graco component parts. Nor shall Graco be liable for malfunction, damage or wear caused by the incompatibility of Graco equipment with structures, accessories, equipment or materials not supplied by Graco, or the improper design, manufacture, installation, operation or maintenance of structures, accessories, equipment or materials not supplied by Graco.

This warranty is conditioned upon the prepaid return of the equipment claimed to be defective to an authorized Graco distributor for verification of the claimed defect. If the claimed defect is verified, Graco will repair or replace free of charge any defective parts. The equipment will be returned to the original purchaser transportation prepaid. If inspection of the equipment does not disclose any defect in material or workmanship, repairs will be made at a reasonable charge, which charges may include the costs of parts, labor, and transportation.

THIS WARRANTY IS EXCLUSIVE, AND IS IN LIEU OF ANY OTHER WARRANTIES, EXPRESS OR IMPLIED, INCLUDING BUT NOT LIMITED TO WARRANTY OF MERCHANTABILITY OR WARRANTY OF FITNESS FOR A PARTICULAR PURPOSE.

Gracos sole obligation and buyers sole remedy for any breach of warranty shall be as set forth above. The buyer agrees that no other remedy (including, but not limited to, incidental or consequential damages for lost profits, lost sales, injury to person or property, or any other incidental or consequential loss) shall be available. Any action for breach of warranty must be brought within two (2) years of the date of sale.

GRACO MAKES NO WARRANTY, AND DISCLAIMS ALL IMPLIED WARRANTIES OF MERCHANTABILITY AND FITNESS FOR A PARTICULAR PURPOSE, IN CONNECTION WITH ACCESSORIES, EQUIPMENT, MATERIALS OR COMPONENTS SOLD BUT NOT MANUFACTURED BY GRACO. These items sold, but not manufactured by Graco (such as electric motors, switches, hose, etc.), are subject to the warranty, if any, of their manufacturer. Graco will provide purchaser with reasonable assistance in making any claim for breach of these warranties.

In no event will Graco be liable for indirect, incidental, special or consequential damages resulting from Graco supplying equipment hereunder, or the furnishing, performance, or use of any products or other goods sold hereto, whether due to a breach of contract, breach of warranty, the negligence of Graco, or otherwise.

FOR GRACO CANADA CUSTOMERS

The Parties acknowledge that they have required that the present document, as well as all documents, notices and legal proceedings entered into, given or instituted pursuant hereto or relating directly or indirectly hereto, be drawn up in English. Les parties reconnaissent avoir convenu que la rédaction du présente document sera en Anglais, ainsi que tous documents, avis et procédures judiciaires exécutés, donnés ou intentés, à la suite de ou en rapport, directement ou indirectement, avec les procédures concernées.

Graco Information

For the latest information about Graco products, visit www.graco.com.

TO PLACE AN ORDER, contact your Graco distributor or call to identify the nearest distributor.

Phone: 612-623-6921 **or Toll Free:** 1-800-328-0211 **Fax:** 612-378-3505

All written and visual data contained in this document reflects the latest product information available at the time of publication. Graco reserves the right to make changes at any time without notice.

技术手册原文翻译 . This manual contains Chinese. MM 312792

Graco Headquarters: Minneapolis

International Offices: Belgium, China, Japan, Korea

GRACO INC. P.O. BOX 1441 MINNEAPOLIS, MN 55440-1441

Copyright 2008, Graco Inc. is registered to ISO 9001

www.graco.com

Revised 11/2016