

# Merkur<sup>TM</sup> elektrostatische spuitpakketten

313684U

NL

*Voor elektrostatische afwerkings- en coatingapplicaties op gevaarlijke en ongevaarlijke locaties, waaronder applicaties waarbij verwarmde materialen gebruikt moeten worden en applicaties die gebruikmaken van isocyanaten, UV-coatings en andere vochtgevoelige materialen.*

***Alleen voor professioneel gebruik.***

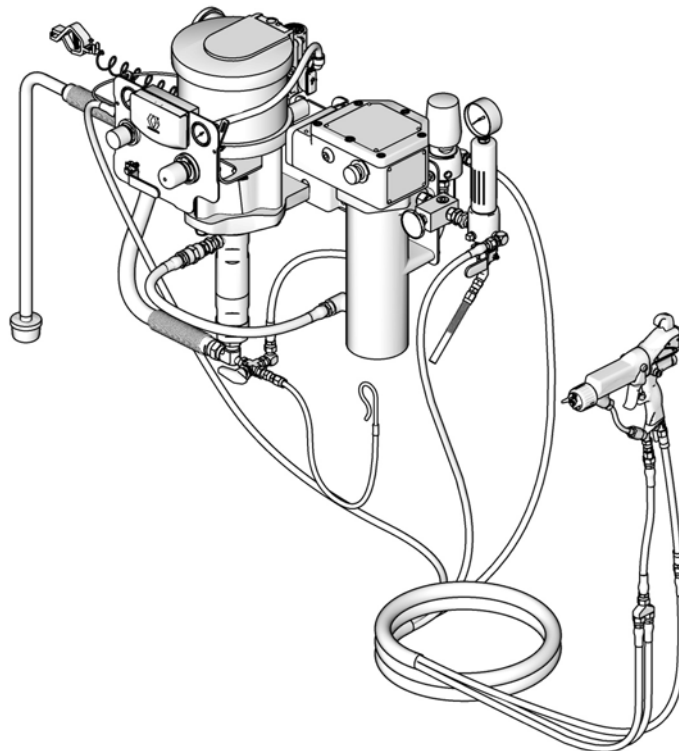


**Belangrijke veiligheidsinstructies**

Lees alle waarschuwingen en instructies in deze handleiding. Bewaar deze instructies.

Zie pagina 8 tot 13 voor informatie over het model, waaronder de maximale werkdruk en goedkeuringen.

**Afgebeeld:  
model G30W86**



ti13209c

# Inhoudsopgave










<b>Gerelateerde handleidingen</b> .....	<b>3</b>
<b>Waarschuwingen</b> .....	<b>4</b>
<b>Belangrijke informatie over</b>	
<b>twecomponentenmaterialen</b> .....	<b>7</b>
Toestanden van isocynaat .....	7
Zelfontbranding van materialen .....	7
Houd componenten A en B apart .....	7
Vochtgevoeligheid van isocyanaten .....	7
Van materiaal wisselen .....	7
<b>Modellen</b> .....	<b>8</b>
Goedkeuringen van het agentschap .....	9
Merkur 15:1 pakketten, omgeving (G15Wxx en G15Cxx) .....	9
Merkur-balg 15:1 pakketten, omgeving (G15Bxx) .....	9
Merkur 18:1 pakketten, omgeving (G18Wxx en G18Cxx) .....	10
Merkur 18:1 pakketten, verwarmd (G18Wxx) .....	10
Merkur 23:1 pakketten, omgeving (G23Wxx en G23Cxx) .....	11
Merkur-balg 23:1 pakketten, omgeving (G23Bxx) .....	11
Merkur 24:1 pakketten, omgeving (G24Wxx en G24Cxx) .....	11
Merkur-balg 24:1 pakketten, omgeving (G24Bxx) .....	12
Merkur 28:1 pakketten, omgeving (G28Wxx en G28Cxx) .....	12
Merkur 28:1 pakketten, verwarmd (G28Wxx en G28Cxx) .....	12
Merkur 30:1 pakketten, omgeving (G30Wxx en G30Cxx) .....	13
Merkur 30:1 pakketten, verwarmd (G30Wxx en G30Cxx) .....	13
Merkur-balg 35:1 pakketten, omgeving (G35Bxx) .....	13
<b>Installatie</b> .....	<b>14</b>
Algemene informatie .....	16
De operator voorbereiden .....	16
Het werkgebied voorbereiden .....	16
De pomp monteren .....	16
De spuitcabine ventileren .....	17
Onderdelen .....	17
Aarding .....	18
Instellen .....	19
<b>Bediening</b> .....	<b>21</b>
Drukontlastingsprocedure .....	21
De apparatuur doorspoelen voor het eerste gebruik 21	
Veiligheidspal .....	21
Oliereservoir .....	22
De pomp vullen .....	22
De spuittip aanbrengen .....	23
De verneveling aanpassen .....	23
Het spuitpatroon afstellen .....	24
Uitschakelen .....	24
<b>Onderhoud</b> .....	<b>25</b>
Schema voor preventief onderhoud .....	25
De schroefdraadverbindingen aandraaien .....	25
De pomp doorspoelen .....	25
Oliereservoir .....	25
<b>Foutopsporing</b> .....	<b>26</b>
<b>DataTrak-besturing en -indicatoren</b> .....	<b>27</b>
<b>DataTrak-bediening</b> .....	<b>28</b>
Instelmodus .....	28
Bedrijfsmodus .....	28
<b>Onderdelen</b> .....	<b>33</b>
Omgevingsmodellen, montage op rijdend onderstel of wandmontage .....	33
Balg, montage op rijdend onderstel .....	34
Verwarmde modellen, montage op rijdend onderstel of wandmontage .....	36
Verwarmde modellen (vervolg) .....	38
<b>Sets</b> .....	<b>39</b>
Set voor wandmontage 24A578 (niet-balg) .....	39
Set voor montage op rijdend onderstel 256427 (niet-balg) .....	39
Set voor montage op rijdend onderstel, balg 24E879 40	
Montageset luchtregeling, balg .....	40
Sets bedieningspaneel voor pomp en pistool ..	41
Montageset luchtregeling (niet-balg) .....	42
Aanzuigslangsets van 19 liter (5 gallon) .....	42
Aanzuigslangsets van 242 l (55 gallon) .....	42
PTFE-aanzuigslangsets .....	42
DataTrak .....	42
Aftapventielset 256425 .....	42
Overloopkamerset 24E298 .....	42
<b>Montageafmetingen</b> .....	<b>43</b>
Wandconsole (niet-balg) .....	43
<b>California Proposition 65</b> .....	<b>43</b>
<b>Technische gegevens</b> .....	<b>44</b>
<b>Verpakkingsgewicht</b> .....	<b>45</b>
<b>Standaardgarantie van Graco</b> .....	<b>46</b>
<b>Informatie over Graco</b> .....	<b>46</b>

## Gerelateerde handleidingen




Handleiding	Beschrijving
312792	Merkur-verdringerpomp
312793	Merkur-balg-verdringerpomp
312794	Merkur-pompassemblage
312795	Merkur-balgpompassemblage
312796	NXT™-luchtmotor
312797	Merkur onverwarmde spuitpakketten
312799	Merkur-balg onverwarmde spuitpakketten
313255	Merkur verwarmde spuitpakketten
3A2495	Pro Xp AA-spuitpistool
307273	Vloeistofuitlaatfilter
309524	Viscon HP-verwarming
306860	Tegendrukregelaar
313541	DataTrak-module

# Waarschuwingen

De onderstaande waarschuwingen betreffen de installatie, het gebruik, de aarding, het onderhoud en de reparatie van deze apparatuur. Het symbool met het uitroepteken verwijst naar een algemene waarschuwing en de gevarensymbolen verwijzen naar procedurespecifieke risico's. Als u deze symbolen in de handleiding ziet, raadpleeg dan deze Waarschuwingen. Productspecifieke gevarensymbolen en waarschuwingen die niet in dit hoofdstuk staan beschreven, staan vermeld in de gehele handleiding waar deze van toepassing zijn.

 <b>WAARSCHUWING</b>	
   	<p><b>BRAND- EN EXPLOSIEGEVAAR</b></p> <p>Ontvlambare dampen in het werkgebied, zoals die van oplosmiddelen en verf, kunnen ontbranden of exploderen. Ter voorkoming van brand en explosies:</p> <ul style="list-style-type: none"> <li>• Aard de apparatuur, het personeel, het te spuiten object en alle elektrisch geleidende voorwerpen in het werkgebied. Zie de instructies onder <b>Aarding</b>.</li> <li>• Gebruik enkel gearde geleidende luchttoevoerslangen van Graco.</li> <li>• Gebruik en reinig de apparatuur alleen in een goed geventileerde ruimte.</li> <li>• Gebruik reinigingsmiddelen met het hoogst mogelijke vlampunt wanneer de apparatuur gespoeld of gereinigd wordt.</li> <li>• Zet de elektrostatica altijd uit wanneer de apparatuur gespoeld, gereinigd of onderhouden wordt.</li> <li>• Als u merkt dat er sprake is van statische elektriciteit of u voelt een schok, <b>stop dan onmiddellijk met werken</b>. Gebruik het systeem pas weer als u de oorzaak van het probleem kent en het probleem is verholpen.</li> <li>• Zorg dat er geen ontstekingsbronnen zijn, zoals waakvlammen, sigaretten, draagbare elektrische lampen en kunststof druppelvangsers (deze kunnen statische vonkoverslag geven).</li> <li>• Haal geen stekkers uit stopcontacten, steek geen stekkers in stopcontacten en doe geen lampen aan of uit als er brandbare dampen aanwezig zijn.</li> <li>• Houd het werkgebied vrij van afval, inclusief oplosmiddelen, poetslappen en benzine.</li> <li>• Controleer de weerstand van het pistool dagelijks.</li> <li>• Zorg dat er altijd een werkend brandblusapparaat op de werkplek aanwezig is.</li> </ul>
 	<p><b>SPECIALE VOORWAARDEN VOOR EEN VEILIG GEBRUIK</b></p> <p>De apparatuur moet voldoen aan de volgende voorwaarden om gevaarlijke situaties die brand of explosie kunnen veroorzaken te vermijden.</p> <ul style="list-style-type: none"> <li>• Alle etiketten en markeringen moeten worden gereinigd met een vochtige doek (of iets gelijkwaardig).</li> <li>• Het elektronisch controlesysteem moet worden geaard. Zie de instructies onder <b>Aarding</b>.</li> </ul>
 	<p><b>GEVAAR VOOR ELEKTRISCHE SCHOKKEN</b></p> <p>Deze apparatuur moet worden geaard. Slechte aarding, onjuiste instelling of verkeerd gebruik van het systeem kan elektrische schokken veroorzaken.</p> <ul style="list-style-type: none"> <li>• Zet de luchttoevoer uit alvorens de apparatuur te onderhouden.</li> <li>• Alle elektrische bedrading moet worden verzorgd door een gediplomeerd elektricien en moet voldoen aan alle ter plaatse geldende verordeningen en regelgeving.</li> <li>• Raak de elektrode van het pistool niet aan wanneer de elektrostatica aanstaat.</li> <li>• Stel niet bloot aan regen. Bewaar binnenshuis.</li> </ul>

# ! WAARSCHUWING

	<p><b>GEVAAR VOOR INJECTIE DOOR DE HUID</b></p> <p>Vloeistof dat onder hoge druk uit het pistool, uit lekkende slangen of uit beschadigde onderdelen komt, dringt door de huid naar binnen in het lichaam. Dit kan eruitzien als een gewone snijwond, maar er is sprake van ernstig letsel dat kan leiden tot amputatie. <b>Raadpleeg onmiddellijk een chirurgisch specialist.</b></p> <ul style="list-style-type: none"> <li>• Spuit niet als de tip- en trekkerbeschermer niet zijn aangebracht.</li> <li>• Vergrendel altijd de veiligheidspal van de trekker wanneer u niet doseert.</li> <li>• Richt het doseerapparaat niet op een persoon of enig lichaamsdeel.</li> <li>• Plaats uw hand nooit op de spuittip.</li> <li>• Probeer nooit lekkages te stoppen of af te buigen met uw handen, uw lichaam, handschoenen of een doek.</li> <li>• Volg altijd de <b>Drukontlastingsprocedure</b> wanneer u ophoudt met spuiten en vóór reiniging, controle of onderhoud aan de apparatuur.</li> <li>• Draai steeds eerst alle vloeistofkoppelingen goed vast, voordat u de apparatuur gaat bedienen.</li> <li>• Kijk slangen en koppelingen elke dag na. Vervang versleten of beschadigde onderdelen onmiddellijk.</li> </ul>
	<p><b>GEVAAR BIJ VERKEERD GEBRUIK VAN DE APPARATUUR</b></p> <p>Verkeerd gebruik kan leiden tot dodelijke ongevallen of ernstig letsel.</p> <ul style="list-style-type: none"> <li>• Bedien het systeem niet als u moe bent of onder invloed bent van alcohol of geneesmiddelen.</li> <li>• Overschrijd nooit de maximale werkdruk en de maximale bedrijfstemperatuur van het zwakste onderdeel in uw systeem. Zie de <b>Technische gegevens</b> van alle apparatuurhandleidingen.</li> <li>• Gebruik vloeistoffen en oplosmiddelen die compatibel zijn met de bevochtigde onderdelen van de apparatuur. Zie de <b>Technische gegevens</b> van alle apparatuurhandleidingen. Lees de waarschuwingen van de fabrikant van de gebruikte vloeistoffen en oplosmiddelen. Vraag de leverancier of winkelier naar het VIB (het veiligheidsinformatieblad) voor de volledige informatie over uw materiaal.</li> <li>• Verlaat de werkplaats niet als de apparatuur in werking is of onder druk staat. Schakel alle apparatuur uit en volg de <b>Drukontlastingsprocedure</b> wanneer de apparatuur niet wordt gebruikt.</li> <li>• Controleer de apparatuur dagelijks. Repareer of vervang versleten of beschadigde onderdelen onmiddellijk; vervang ze enkel door originele reserveonderdelen van de fabrikant.</li> <li>• Breng geen veranderingen of wijzigingen in de apparatuur aan.</li> <li>• Gebruik apparatuur alleen voor het beoogde doel. Neem contact op met uw leverancier voor meer informatie.</li> <li>• Houd slangen en kabels uit de buurt van plaatsen met druk verkeer, scherpe randen, bewegende onderdelen en hete oppervlakken.</li> <li>• Zorg dat er geen kink in slangen komt en buig ze niet te ver door; verplaats het apparaat nooit door aan de slang te trekken.</li> <li>• Houd kinderen en dieren weg uit het werkgebied.</li> <li>• Houd u aan alle geldende veiligheidsvoorschriften.</li> </ul>
	<p><b>GEVAAR VAN BEWEGENDE ONDERDELEN</b></p> <p>Bewegende onderdelen kunnen vingers en andere lichaamsdelen afknellen, amputeren of snijwonden veroorzaken.</p> <ul style="list-style-type: none"> <li>• Blijf uit de buurt van bewegende onderdelen.</li> <li>• Laat apparatuur niet draaien als de beschermwanden of -kappen zijn verwijderd.</li> <li>• Apparatuur die onder druk staat, kan zonder waarschuwing starten. Voordat u de apparatuur controleert, verplaatst of er onderhoud aan uitvoert, volgt u eerst de <b>Drukontlastingsprocedure</b> en koppelt u alle voedingsbronnen los.</li> </ul>

# WAARSCHUWING



## **GEVAAR VAN GIFTIGE VLOEISTOF OF DAMPEN**

Giftige vloeistoffen of dampen kunnen ernstig letsel of zelfs de dood veroorzaken als deze in de ogen of op de huid spatten of ingeademd of ingeslikt worden.

- Lees de veiligheidsinformatiebladen zodat u de specifieke gevaren kent van de gebruikte vloeistoffen.
- Bewaar gevaarlijke vloeistoffen in goedgekeurde vaten en voer ze af conform alle geldende richtlijnen.
- Draag steeds chemisch ondoorlatende handschoenen bij het spuiten, doseren of het reinigen van de apparatuur.








## **PERSOONLIJKE BESCHERMINGSMIDDELEN**

Draag de juiste beschermingsmiddelen als u de apparatuur bedient of onderhoudt en als u in het werkgebied aanwezig bent, om u te beschermen tegen ernstig letsel, zoals oogletsel, gehoorbeschadiging, inademing van giftige dampen en brandwonden. Deze uitrusting bestaat onder andere uit:

- Gezichts- en gehoorbescherming.
- Ademhalingstoestellen, beschermende kleding en handschoenen, zoals aanbevolen door de fabrikant van de vloeistof en oplosmiddelen.

# Belangrijke informatie over tweecomponentenmaterialen

## Toestanden van isocyanaat

						
-----------------------------------------------------------------------------------	-----------------------------------------------------------------------------------	-----------------------------------------------------------------------------------	-----------------------------------------------------------------------------------	-----------------------------------------------------------------------------------	--	--



Spuit- of doseermateriaal dat isocyanaten bevat, veroorzaakt mogelijk schadelijke gassen, dampen en vernevelde deeltjes.

Lees de waarschuwingen van de fabrikant en het veiligheidsinformatieblad van het materiaal om de specifieke gevaren en voorzorgsmaatregelen in verband met isocyanaten te kennen.

Voorkom het inademen van isocyanatgassen, dampen en vernevelde deeltjes door het werkgebied voldoende te ventileren. Als de ruimte onvoldoende wordt geventileerd, is een ademhalingsfilter vereist voor iedereen die in de ruimte werkt.



Om contact met isocyanaten te vermijden, dient iedereen in het werkgebied gepaste persoonlijke beschermingsmiddelen te dragen, waaronder chemisch ondoorlatende handschoenen, laarzen, een schort en een beschermingsbril.

## Zelfontbranding van materialen

						
-------------------------------------------------------------------------------------	-------------------------------------------------------------------------------------	--	--	--	--	--

Bepaalde materialen kunnen zelfontbrandend worden wanneer deze te dik worden aangebracht. Lees de waarschuwingen van de fabrikant en de veiligheidsinformatiebladen van het materiaal.

## Houd componenten A en B apart

						
-------------------------------------------------------------------------------------	-------------------------------------------------------------------------------------	--	--	--	--	--

Door kruislingse contaminatie kan er materiaal uitharden in vloeistofleidingen, waardoor ernstig letsel of materiële schade kan ontstaan. Om te voorkomen dat de bevochtigde onderdelen van de apparatuur verontreinigd worden door contact met beide materialen, mag u de onderdelen voor component A (isocyanaat) en component B (hars) **nooit** onderling verwisselen.

## Vochtgevoeligheid van isocyanaten

Isocyanaten (ISO) zijn katalysatoren die worden gebruikt in tweecomponentencoatings. ISO reageert met vocht (zoals luchtvochtigheid) en vormt dan kleine, harde, schurende kristallen die in de vloeistof blijven hangen. Na verloop van tijd vormt zich een laag op het oppervlak en zal de ISO geleren, waardoor de viscositeit toeneemt. Bij gebruik zal deze deels uitgeharde ISO de prestaties en de levensduur van alle bevochtigde onderdelen verminderen.

**OPMERKING:** de dikte van de aangebrachte laag en de kristallisatiesnelheid variëren naargelang de samenstelling van het isocyanaat, de vochtigheid en de temperatuur.

Zo voorkomt u dat ISO wordt blootgesteld aan vocht:

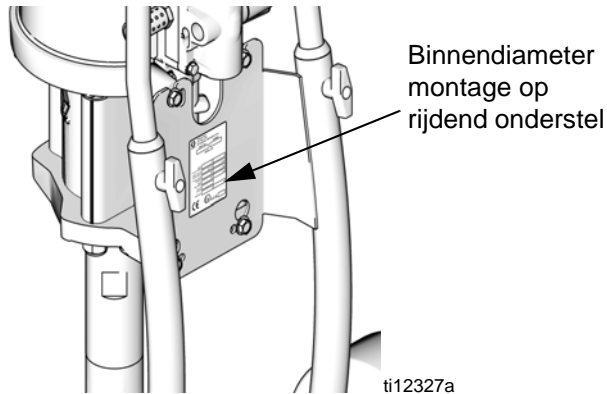
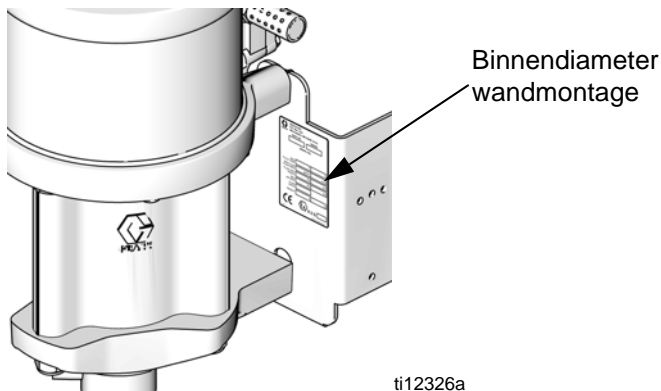
- Gebruik altijd een afgesloten vat met een absorptiedroger in het luchtgat of een stikstofomgeving. Bewaar ISO **nooit** in een open vat.
- Gebruik vochtbestendige slangen die speciaal zijn ontwikkeld voor isocyanaat, zoals de slangen die bij uw systeem zijn meegeleverd.
- Gebruik nooit teruggewonnen oplosmiddelen, aangezien deze vocht kunnen bevatten. Laat de vaten met oplosmiddelen altijd dicht als deze niet worden gebruikt.
- Gebruik nooit oplosmiddel aan de ene kant als het verontreinigd is vanaf de andere kant.
- Smeer onderdelen met schroefdraad altijd met isocyanaat-pompolie of vet deze in tijdens de assemblage.

## Van materiaal wisselen

- Wanneer u van materiaal wisselt, spoel de apparatuur dan meerdere malen door totdat u er zeker van bent dat alles grondig schoon is.
- Reinig de filters van de vloeistofinlaat altijd na een spoelcyclus.
- Vraag de fabrikant van het materiaal naar de chemische compatibiliteit.
- Bij de meeste materialen wordt de ISO aan de A-zijde gebruikt; sommige materialen gebruiken de ISO echter aan de B-zijde.

# Modellen





Controleer het identificatieplaatje (ID) van uw pomp op het onderdeelnummer van 6 cijfers. Gebruik de volgende matrix en tabellen om de onderdelen van uw pakket te definiëren. Bijvoorbeeld, pakketnummer **G30C76** staat voor een Merkur-pakket (**G**), met een pomp met verhouding 30:1 (**30**), met montage op rijdend onderstel (**C**) en de componenten getoond voor (**76**) in de tabel op pagina 13.



<b>G</b>	<b>30</b>		<b>C</b>		<b>76</b>
Eerste cijfer	Tweede en derde cijfer (verhouding)		Vierde cijfer (type pakket)		Vijfde en zesde cijfer (bijgeleverde componenten)
<b>G</b> (Merkur-pakket)	<b>15</b>	15:1	<b>C</b>	Montage op rijdend onderstel	Zie tabellen, pagina's 9 - 13
	<b>18</b>	18:1	<b>W</b>	Wandmontage	
	<b>23</b>	23:1	<b>B</b>	Balgpomp - Montage op rijdend onderstel of wandmontage	
	<b>24</b>	24:1			
	<b>28</b>	28:1			
	<b>30</b>	30:1			
	<b>35</b>	35:1			



## Goedkeuringen van het agentschap

<b>Merkur elektrostatistische pakketten</b> G15W57, G15C85, G18W11, G18C09, G23W13, G23C15, G24W11, G24C13, G28W15, G28C13, G30W77, G30C75, G15B83, G23B33, G24B33, G35B33, G30C95	 II 2 G Ex h IIB T6 Gb
<b>Merkur elektrostatistische pakketten met DataTrak</b> G15W18, G15C86, G18W12, G18C10, G23W14, G23C16, G24W12, G24C14, G28W16, G28C14, G30W78, G30C76, G15B84, G23B34, G24B34, G35B34	 II 2(1) G Ex h [ia Ga] IIA T3 Gb
<b>Merkur verwarmde elektrostatistische pakketten</b> G18W13, G28W21, G28W23, G28C19, G28C21, G30W83, G28W85, G30C81, G30C83	 II 2 G Ex db h IIB T4 Gb X
<b>Merkur verwarmde elektrostatistische pakketten met DataTrak</b> G18W14, G28W22, G28W24, G28C20, G28C22, G30W84, G30W86, G30C82, G30C84	 II 2(1) G Ex db h [ia Ga] IIA T3
<b>Pro™ Xp 85 Elektrostatistisch pneumatisch spuitpistool</b>	Zie handleiding 3A2495
<b>DataTrak™ Module</b>	Zie handleiding 313541

## Merkur 15:1 pakketten, omgeving (G15Wxx en G15Cxx)

Maximale luchtinlaatdruk: 7 bar (0,07 MPa, 100 psi)

Maximale vloeistofwerkdruk: 103 bar (10,3 MPa, 1500 psi)

Model		Pompassemblage	Maximale vloeistofdoorstroming gpm (lpm)	Luchtregelaars van de pomp en het pistool	Slangen				Opties		
Wandmontage	Montage op rijdend onderstel				Vloeistofslang voor het pistool	Flexibele vloeistofslang voor het pistool	Luchtslang voor het pistool	Flexibele luchtslang voor het pistool	Sifonset	Vloeistoffilter	DataTrak
G15W57	G15C85	W15FAS	2,4 (9,0)	✓	✓	✓	✓	✓	✓	✓	
G15W58	G15C86	W15FBS	2,4 (9,0)	✓	✓	✓	✓	✓	✓	✓	✓

## Merkur-balg 15:1 pakketten, omgeving (G15Bxx)

Maximale luchtinlaatdruk: 7 bar (0,07 MPa, 100 psi)

Maximale vloeistofwerkdruk: 103 bar (10,3 MPa, 1500 psi)

Model	Pompassemblage	Maximale vloeistofdoorstroming gpm (lpm)	Luchtregelaars van de pomp en het pistool	Slangen				Opties		
				Vloeistofslang voor het pistool	Flexibele vloeistofslang voor het pistool	Luchtslang voor het pistool	Flexibele luchtslang voor het pistool	Sifonset	Vloeistoffilter	DataTrak
G15B83	B15FA0	2,4 (9,0)	✓	✓	✓	✓	✓	✓	✓*	

Model	Pompassemblage	Maximale vloeistofdoorstroming gpm (lpm)	Luchtregelaars van de pomp en het pistool	Slangen				Opties		
				Vloeistofslang voor het pistool	Flexibele vloeistofslang voor het pistool	Luchtslang voor het pistool	Flexibele luchtslang voor het pistool	Sifonset	Vloeistof-filter	DataTrak
G15B84	B15FB0	2,4 (9,0)	✓	✓	✓	✓	✓	✓	✓*	✓

\* Vloeistoffilter is voorzien van een vloeistofaftapventiel.

## Merkur 18:1 pakketten, omgeving (G18Wxx en G18Cxx)

Maximale luchtinlaatdruk: 7 bar (0,7 MPa, 100 psi)

Maximale vloeistofwerkdruk: 124 bar (12,4 MPa, 1800 psi)

Model		Pompassemblage	Maximale vloeistofdoorstroming gpm (lpm)	Luchtregelaars van de pomp en het pistool	Slangen				Opties		
Wandmontage	Montage op rijdend onderstel				Vloeistofslang voor het pistool	Flexibele vloeistofslang voor het pistool	Luchtslang voor het pistool	Flexibele luchtslang voor het pistool	Sifonset	Vloeistof-filter	DataTrak
G18W11	G18C09	W18EAS	2,0 (7,5)	✓	✓	✓	✓	✓	✓	✓	
G18W12	G18C10	W18EBS	2,0 (7,5)	✓	✓	✓	✓	✓	✓	✓	✓

## Merkur 18:1 pakketten, verwarmd (G18Wxx)

Maximale luchtinlaatdruk: 7 bar (0,7 MPa, 100 psi)

Maximale vloeistofwerkdruk: 124 bar (12,4 MPa, 1800 psi)

Model		Pompassemblage	Maximale vloeistofdoorstroming gpm (lpm)	Luchtregelaars van de pomp en het pistool	Slangen				Opties		
Wandmontage					Vloeistofslang voor het pistool	Flexibele vloeistofslang voor het pistool	Luchtslang voor het pistool	Flexibele luchtslang voor het pistool	Sifonset	Vloeistof-filter	DataTrak
G18W13	W18EAS	W18EAS	2,0 (7,5)	✓	✓	✓	✓	✓	✓	✓	
G18W14	W18EBS	W18EBS	2,0 (7,5)	✓	✓	✓	✓	✓	✓	✓	✓

## Merkur 23:1 pakketten, omgeving (G23Wxx en G23Cxx)

Maximale luchtinlaatdruk: 7 bar (0,7 MPa, 100 psi)

Maximale vloeistofwerkdruk: 159 bar (15,9 MPa, 2300 psi)

Model		Pompassemblage	Maximale vloeistofdoorstroming gpm (lpm)	Luchtregeelaars van de pomp en het pistool	Slangen				Opties		
Wandmontage	Montage op rijdend onderstel				Vloeistofslang voor het pistool	Flexibele vloeistofslang voor het pistool	Luchtslang voor het pistool	Flexibele luchtslang voor het pistool	Sifonset	Vloeistof-filter	DataTrak
G23W13	G23C15	W23DAS	1,6 (6,0)	✓	✓	✓	✓	✓	✓	✓	
G23W14	G23C16	W23DBS	1,6 (6,0)	✓	✓	✓	✓	✓	✓	✓	✓

## Merkur-balg 23:1 pakketten, omgeving (G23Bxx)

Maximale luchtinlaatdruk: 7 bar (0,07 MPa, 100 psi)

Maximale vloeistofwerkdruk: 159 bar (15,9 MPa, 2300 psi)

Model	Pompassemblage	Maximale vloeistofdoorstroming gpm (lpm)	Luchtregeelaars van de pomp en het pistool	Slangen				Opties		
				Vloeistofslang voor het pistool	Flexibele vloeistofslang voor het pistool	Luchtslang voor het pistool	Flexibele luchtslang voor het pistool	Sifonset	Vloeistof-filter	DataTrak
G23B33	B23DA0	1,6 (6,0)	✓	✓	✓	✓	✓	✓	✓*	
G23B34	B23DB0	1,6 (6,0)	✓	✓	✓	✓	✓	✓	✓*	✓

\* Vloeistoffilter is voorzien van een vloeistofaftapventiel.

## Merkur 24:1 pakketten, omgeving (G24Wxx en G24Cxx)

Maximale luchtinlaatdruk: 7 bar (0,7 MPa, 100 psi)

Maximale vloeistofwerkdruk: 165 bar (16,5 MPa, 2400 psi)

Model		Pompassemblage	Maximale vloeistofdoorstroming gpm (lpm)	Luchtregeelaars van de pomp en het pistool	Slangen				Opties		
Wandmontage	Montage op rijdend onderstel				Vloeistofslang voor het pistool	Flexibele vloeistofslang voor het pistool	Luchtslang voor het pistool	Flexibele luchtslang voor het pistool	Sifonset	Vloeistof-filter	DataTrak
G24W11	G24C13	W24FAS	2,4 (9,0)	✓	✓	✓	✓	✓	✓	✓	
G24W12	G24C14	W24FBS	2,4 (9,0)	✓	✓	✓	✓	✓	✓	✓	✓

## Merkur-balg 24:1 pakketten, omgeving (G24Bxx)

Maximale luchtinlaatdruk: 7 bar (0,07 MPa, 100 psi)

Maximale vloeistofwerkdruk: 165 bar (16,5 MPa, 2400 psi)

Model	Pompassemblage	Maximale vloeistofdoorstroming gpm (lpm)	Luchtregelaars van de pomp en het pistool	Slangen				Opties		
				Vloeistofslang voor het pistool	Flexibele vloeistofslang voor het pistool	Luchtslang voor het pistool	Flexibele luchtslang voor het pistool	Sifonset	Vloeistoffilter	DataTrak
G24B33	B24FA0	2,4 (9,0)	✓	✓	✓	✓	✓	✓	✓*	
G24B34	B24FB0	2,4 (9,0)	✓	✓	✓	✓	✓	✓	✓*	✓

\* Vloeistoffilter is voorzien van een vloeistofaftapventiel.

## Merkur 28:1 pakketten, omgeving (G28Wxx en G28Cxx)

Maximale luchtinlaatdruk: 7 bar (0,7 MPa, 100 psi)

Maximale vloeistofwerkdruk: 193 bar (19,3 MPa, 2800 psi)

Model		Pompassemblage	Maximale vloeistofdoorstroming gpm (lpm)	Luchtregelaars van de pomp en het pistool	Slangen				Opties		
Wandmontage	Montage op rijdend onderstel				Vloeistofslang voor het pistool	Flexibele vloeistofslang voor het pistool	Luchtslang voor het pistool	Flexibele luchtslang voor het pistool	Sifonset	Vloeistoffilter	DataTrak
G28W15	G28C13	W28EAS	2,0 (7,5)	✓	✓	✓	✓	✓	✓	✓	
G28W16	G28C14	W28EBS	2,0 (7,5)	✓	✓	✓	✓	✓	✓	✓	✓
---	G28C23	W28EAS	2,0 (7,5)	✓	✓	✓	✓	✓	✓	✓	
---	G28C25	W28EAS	2,0 (7,5)	✓	✓	✓	✓	✓	✓	✓	

## Merkur 28:1 pakketten, verwarmd (G28Wxx en G28Cxx)

Maximale luchtinlaatdruk: 7 bar (0,7 MPa, 100 psi)

Maximale vloeistofwerkdruk: 193 bar (19,3 MPa, 2800 psi)

Model		Pompassemblage	Maximale vloeistofdoorstroming gpm (lpm)	Verwarming Volt Ampère	Luchtregelaars van de pomp en het pistool	Slangen				Opties		
Wandmontage	Montage op rijdend onderstel					Vloeistofslang voor het pistool	Flexibele vloeistofslang voor het pistool	Luchtslang voor het pistool	Flexibele luchtslang voor het pistool	Sifonset	Vloeistoffilter	DataTrak
G28W21	G28C19	W28EAS	2,0 (7,5)	120 V 19,2 A	✓	✓	✓	✓	✓	✓	✓	
G28W22	G28C20	W28EBS	2,0 (7,5)	120 V 19,2 A	✓	✓	✓	✓	✓	✓	✓	✓
G28W23	G28C21	W28EAS	2,0 (7,5)	240 V 16,7 A	✓	✓	✓	✓	✓	✓	✓	
G28W24	G28C22	W28EBS	2,0 (7,5)	240 V 16,7 A	✓	✓	✓	✓	✓	✓	✓	✓

## Merkur 30:1 pakketten, omgeving (G30Wxx en G30Cxx)

Maximale luchtinlaatdruk: 7 bar (0,7 MPa, 100 psi)

Maximale vloeistofwerkdruk: 207 bar (20,7 MPa, 3000 psi)

Model		Pompassemblage	Maximale vloeistofdoorstroming gpm (lpm)	Luchtregelaars van de pomp en het pistool	Slangen				Opties		
Wandmontage	Montage op rijdend onderstel				Vloeistofslang voor het pistool	Flexibele vloeistofslang voor het pistool	Luchtslang voor het pistool	Flexibele luchtslang voor het pistool	Sifonset	Vloeistoffilter	DataTrak
G30W77	G30C75	W30CAS	1,2 (4,5)	✓	✓	✓	✓	✓	✓	✓	
G30W78	G30C76	W30CBS	1,2 (4,5)	✓	✓	✓	✓	✓	✓	✓	✓
---	G30C87	W30CAS	1,2 (4,5)	✓	✓	✓	✓	✓	✓	✓	
---	G30C89	W30CAS	1,2 (4,5)	✓	✓	✓	✓	✓	✓	✓	

## Merkur 30:1 pakketten, verwarmd (G30Wxx en G30Cxx)

Maximale luchtinlaatdruk: 7 bar (0,7 MPa, 100 psi)

Maximale vloeistofwerkdruk: 207 bar (20,7 MPa, 3000 psi)

Model		Pompassemblage	Maximale vloeistofdoorstroming gpm (lpm)	Verwarming Volt Ampère	Luchtregelaars van de pomp en het pistool	Slangen				Opties		
Wandmontage	Montage op rijdend onderstel					Vloeistofslang voor het pistool	Flexibele vloeistofslang voor het pistool	Luchtslang voor het pistool	Flexibele luchtslang voor het pistool	Sifonset	Vloeistoffilter	DataTrak
G30W83	G30C81	W30CAS	1,2 (4,5)	120 V 19,2 A	✓	✓	✓	✓	✓	✓	✓	
G30W84	G30C82	W30CBS	1,2 (4,5)	120 V 19,2 A	✓	✓	✓	✓	✓	✓	✓	✓
G30W85	G30C83	W30CAS	1,2 (4,5)	240 V 16,7 A	✓	✓	✓	✓	✓	✓	✓	
G30W86	G30C84	W30CBS	1,2 (4,5)	240 V 16,7 A	✓	✓	✓	✓	✓	✓	✓	✓
---	G30C95	W30AAS	0.4 (1.5)	✓	✓*	✓	✓*	✓	✓	✓		✓

\*50 ft. Slang

## Merkur-balg 35:1 pakketten, omgeving (G35Bxx)

Maximale luchtinlaatdruk: 7 bar (0,07 MPa, 100 psi)

Maximale vloeistofwerkdruk: 207 bar (20,7 MPa, 3000 psi)

Model	Pompassemblage	Maximale vloeistofdoorstroming gpm (lpm)	Luchtregelaars van de pomp en het pistool	Slangen				Opties		
				Vloeistofslang voor het pistool	Flexibele vloeistofslang voor het pistool	Luchtslang voor het pistool	Flexibele luchtslang voor het pistool	Sifonset	Vloeistoffilter	DataTrak
G35B33	B35DA0	1,6 (6,0)	✓	✓	✓	✓	✓	✓	✓*	
G35B34	B35DB0	1,6 (6,0)	✓	✓	✓	✓	✓	✓	✓*	✓

\* Vloeistoffilter is voorzien van een vloeistofaftapventiel.

# Installatie

Onderdelen van de pakketten variëren. Zie pagina 9 tot 13 om de onderdelen te bepalen die opgenomen zijn in uw model. Items die aangeduid zijn als toebehoren zijn niet opgenomen in de pakketten.

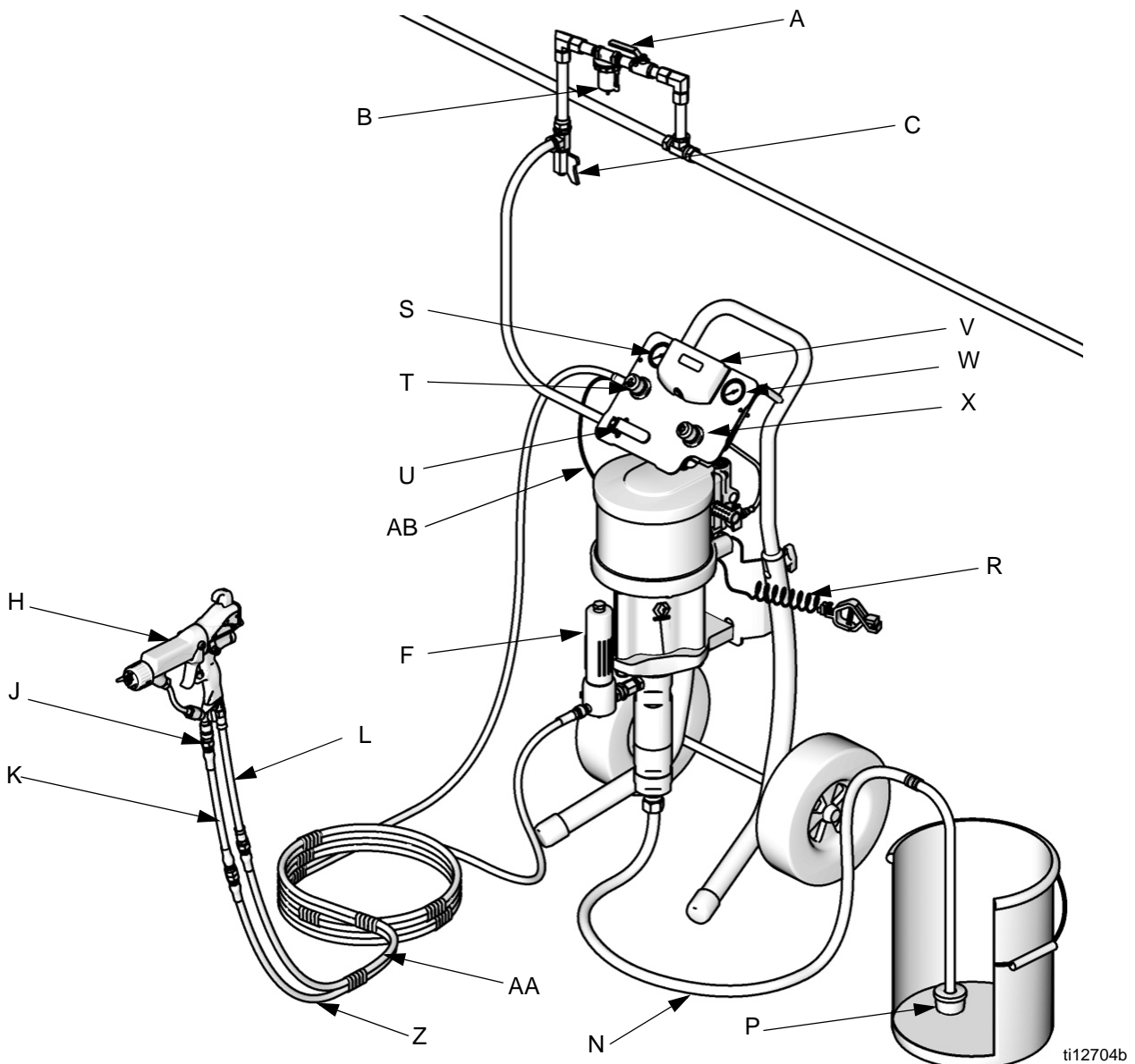


FIG. 1. Voorbeeldinstallatie, omgeving, model G30C76 afgebeeld.

## Verklaring:

- A Luchtafsluiter (toebehoren)
- B LuchtfILTER (toebehoren)
- C Vochtvangervan en aftapventiel van de luchtleiding (toebehoren)
- F Vloeistoffilter
- H Elektrostatisch pneumatisch spuitpistool
- J Pistoolwartel
- K Flexibele vloeistofslang
- L Flexibele luchtslang
- N Aanzuigslang en -buis
- P Zeef
- R Aardingsdraad van de pomp

- S Luchtdrukmetervan pistool
- T Luchtdrukregelaar pistool
- U Zelfontlastende hoofdluchtkraan (vereist)
- V DataTrak
- W Luchtdrukmetervan pomp
- X Luchtdrukregelaar pomp
- Y Inzetstuk (voor modellen zonder DataTrak), zie FIG. 2
- Z Elektrisch geleidende vloeistofslang pistool
- AA Elektrisch geleidende luchtslang pistool
- AB Aardingsdraad elektrostatisch spuitpistool

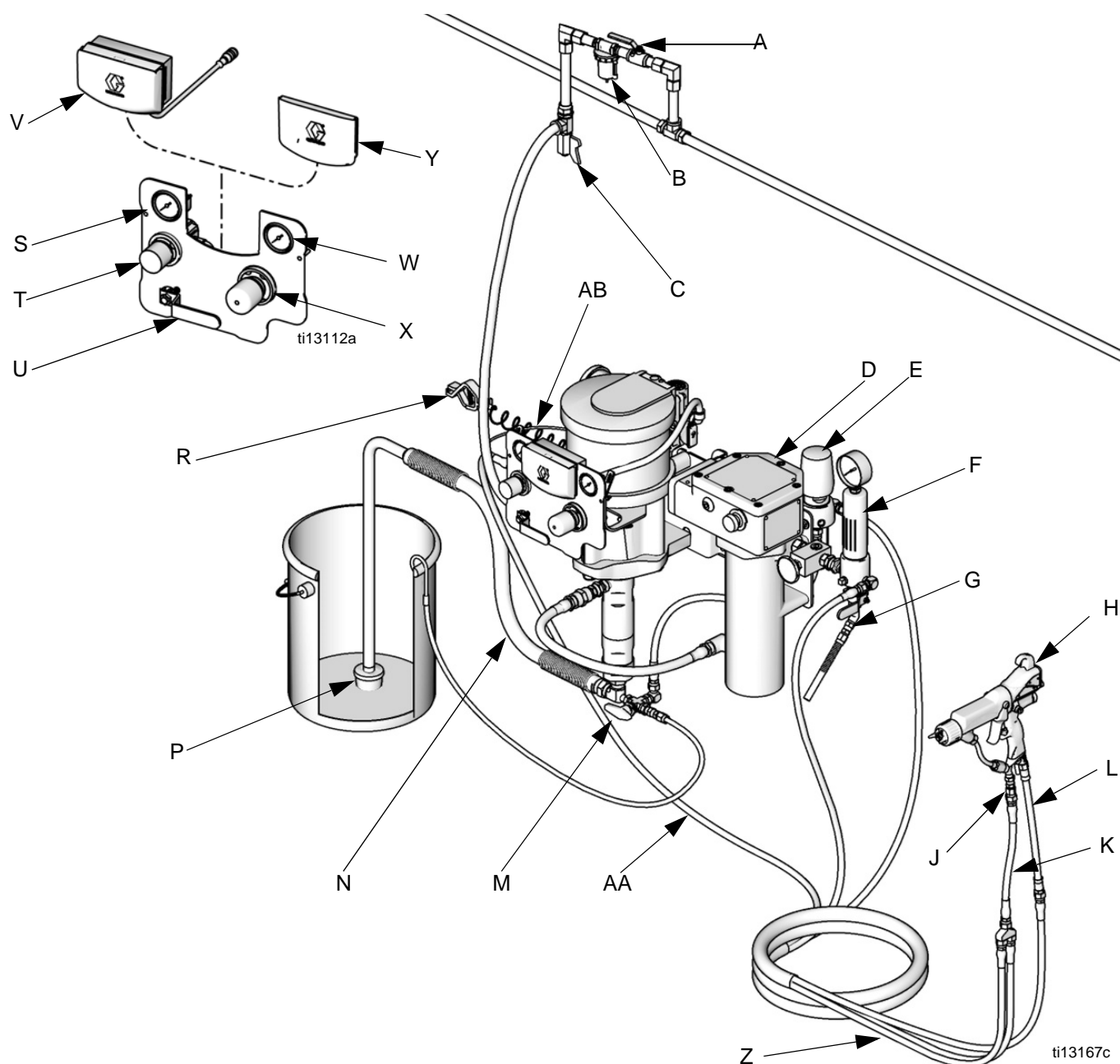


FIG. 2. Voorbeeldinstallatie, verwarmd, model G30W86 afgebeeld

**Verklaring:**

- |   |                                                                |    |                                                              |
|---|----------------------------------------------------------------|----|--------------------------------------------------------------|
| A | Luchtafsluiter (toebehoren)                                    | N  | Aanzuigslang en -buis                                        |
| B | Luchtfilter (toebehoren)                                       | P  | Zeef                                                         |
| C | Vochtvangener en aftapventiel van de luchtleiding (toebehoren) | R  | Aardingsdraad van de pomp                                    |
| D | Vloeistofverwarming                                            | S  | Luchtdrukmeter pistool                                       |
| E | Tegendrukregelaar                                              | T  | Luchtdrukregelaar pistool                                    |
| F | Vloeistoffilter                                                | U  | Zelfontlastende hoofd luchtkraan (vereist)                   |
| G | Vloeistofaftapventiel                                          | V  | DataTrak                                                     |
| H | Elektrostatisch pneumatisch spuitpistool                       | W  | Luchtdrukmeter pomp                                          |
| J | Pistoolwartel                                                  | X  | Luchtdrukregelaar pomp                                       |
| K | Flexibele vloeistofslang                                       | Y  | Inzetstuk (voor modellen zonder DataTrak)                    |
| L | Flexibele luchtslang                                           | Z  | Elektrisch geleidende verwarmde vloeistoftoevoer/retourslang |
| M | 3-wegsventiel                                                  | AA | Elektrisch geleidende luchtslang pistool                     |
|   |                                                                | AB | Aardingsdraad elektrostatisch spuitpistool                   |

## Algemene informatie

**OPMERKING:** nummers en letters tussen haakjes verwijzen naar de overeenkomstige aanduidingen in de afbeeldingen en de onderdelentekening.

**OPMERKING:** gebruik altijd originele onderdelen en toebehoren van Graco, verkrijgbaar bij uw Graco-leverancier. Indien u uw eigen toebehoren gebruikt, zorg er dan voor dat ze de juiste maten hebben en dat ze voldoen aan de drukvereisten van het systeem.

FIG. 1 en FIG. 2 zijn slechts een voorbeeld om te helpen bij het kiezen en installeren van systeemcomponenten en toebehoren. Neem contact op met uw Graco-leverancier voor hulp bij het ontwerp van een systeem dat precies is ontworpen voor uw specifieke behoeften.

## De operator voorbereiden

Alle operators moeten zijn opgeleid om alle systeemonderdelen te bedienen en om naar behoren om te gaan met alle vloeistoffen. Alle operators dienen alle gebruikershandleidingen, plaatjes en labels grondig door te lezen alvorens apparatuur te bedienen.

## Het werkgebied voorbereiden

Zorg voor een voldoende voorraad perslucht.

### KENNISGEVING

De aan het pistool toegevoerde perslucht moet schoon en droog zijn, om verstoring van de afwerking te voorkomen. Gebruik een afscheider in de hoofdleiding voor luchttoevoer.

Breng een toevoerleiding voor perslucht van de luchtcompressor naar de pomplocatie. Op de prestatiegrafieken in de montagehandleiding van de pomp kunt u het persluchtverbruik van uw pomp aflezen. Zorg ervoor dat alle luchtslangen de juiste maat hebben en geschikt zijn voor de druk van uw systeem. Gebruik uitsluitend elektrisch geleidende slangen. De luchtslang dient een schroefdraad van 3/8 npt(m) te hebben. Een snelkoppeling wordt aanbevolen.

Plaats een zelfontlastende kraan (A) in de luchtleiding, om bij onderhoud de componenten in de luchtleiding te kunnen isoleren. Installeer een luchtleidingsfilter (B) en een vochtvanger en aftapventiel (C) die eventueel aanwezig vocht en vuil uit de perslucht helpen verwijderen.

Houd de werkplek vrij van obstakels en afval, zodat de bewegingsvrijheid van de operator niet wordt beperkt.

Houd een geaarde metalen emmer bij de hand, zodat u deze kunt gebruiken wanneer u het systeem doorspoelt.

## De pomp monteren

Monteer de pomp rechtstreeks aan de wand of op een rijdend onderstel van Graco. Zie pagina 39 voor montagesets.

### Wandgemonteerde pompen

1. Controleer of de wand stevig genoeg is om het gewicht van pomp, console, slangen en toebehoren te kunnen dragen en ook de mechanische belasting aankan die door het draaien van de pomp ontstaat.
2. Plaats de wandconsole circa 1,2 tot 1,5 m (4 tot 5 ft) boven de vloer. Zorg er ten behoeve van het bedienings- en onderhoudsgemak voor dat de luchtinlaat-, de vloeistofinlaat- en de vloeistofuitlaatpoort van de pomp gemakkelijk toegankelijk zijn.
3. Gebruik de wandconsole als een sjabloon, boor montagegaten van 10 mm (0,4 inch) in de muur. De afmetingen voor de wandmontage worden weergegeven op pagina 43.
4. Bevestig de console aan de muur. Gebruik bouten van 9 mm (3/8 inch) die lang genoeg zijn zodat de pomp niet bij gebruik gaat trillen.




**OPMERKING:** zorg ervoor dat de console waterpas is.

### Op een rijdend onderstel gemonteerde pompen

Set 24E885 is beschikbaar wanneer u het onderstel aan de vloer wilt bevestigen. Deze bevat twee afstandsbussen die de poten stabiel houden. Bouten niet meegeleverd.



## De spuitcabine ventileren

						
<p>Zorg voor ventilatie met verse lucht om te voorkomen dat brandbare of giftige dampen blijven hangen. Gebruik het pistool alleen wanneer de ventilatoren in werking zijn.</p>						

Vergrendel de luchttoevoer naar het pistool met de ventilators zodat het niet mogelijk is om het pistool te gebruiken terwijl de ventilators niet werken. Controleer wat de nationale, staats- en plaatselijke voorschriften zijn met betrekking tot de snelheid van de luchtuitstroom en volg ze op.

KENNISGEVING
<p>Een hoge snelheid van de luchtuitstroom vermindert de efficiëntie van het elektrostatische systeem. Een luchtuitstroomsnelheid van 31 strekkende meter per minuut (100 ft/min) moet voldoende zijn.</p>

## Onderdelen

Zie FIG. 1 of FIG. 2. **De onderdelen kunnen per besteld pakket variëren.** Zie de tabellen op pagina 9 tot 13. Uw pakket kan de volgende onderdelen bevatten:

- De zelfontlastende hoofdlichtkraan met de rode handgreep (U) moet in het systeem zitten om lucht te laten ontsnappen als die is blijven zitten tussen de luchtmotor en het pistool en de kraan, nadat die gesloten is. Blokkeer de toegang tot het ventiel niet.
- De pompluchtregelaar (X) regelt de pompsnelheid en de uitlaatdruk door de luchtdruk naar de pomp te regelen.
- Het luchtontlastingsventiel (niet afgebeeld) wordt automatisch geopend om overdruk van de pomp te voorkomen.
- De pistoolluchtregelaar (T) regelt de luchtdruk aan het elektrostatische pneumatische spuitpistool (H).
- Het elektrostatische pneumatische pistool (H) doseert de vloeistof. In het pistool bevindt zich de spuittip (niet afgebeeld). Deze is verkrijgbaar in verschillende formaten, voor verschillende spuitpatronen en stroomsnelheden. Raadpleeg de handleiding bij het pistool voor het aanbrengen van de tip.
- Een pistool wartel (J) biedt grotere bewegingsvrijheid met het pistool.

- De aanzuigslang (N) met zeef (P) zorgt ervoor dat de pomp vloeistof kan trekken uit een emmer van 19 liter (5 gallon).
- Een vloeistoffilter (F) met een roestvrijstalen element met een maaswijdte van 250 micron (60 mesh) om deeltjes uit de vloeistof te filteren als deze uit de pomp komen.
- DataTrak (V) levert informatie over de pompdiagnose en het gebruik van het materiaal. Zie pagina 27.

## Enkel meegeleverd met verwarmde elektrostatische pakketten

- De tegendrukregelaar (E) regelt de tegendruk naar het pistool en zorgt ervoor dat de juiste circulatiedruk blijft behouden.
- Het 3-wegsventiel (M) biedt u de mogelijkheid om vloeistof terug naar de pomp te leiden of terug naar de materiaalhouder.
- Een vloeistofaftapventiel (G) verlaagt de vloeistofdruk in de slang en het pistool.
- De vloeistofverwarming (D) verwarmt de vloeistof als deze erdoorheen stroomt, om zo de juiste spuitviscositeit te behouden.
- Lees voordat u de verwarming gebruikt alle aanwijzingen in de meegeleverde handleiding voor de verwarming 309524 en zorg dat u ze begrijpt.

## Lucht- en vloeistofslangen

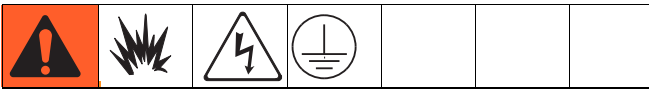
### Omgevingsmodellen

- De rode slang (AA) zorgt voor de luchttoevoer naar het pistool.
- De blauwe slang (Z) zorgt voor de vloeistoftoevoer naar het pistool.

### Verwarmde modellen

- De slangbundel (L) levert vloeistof en lucht aan het pistool en zorgt voor de hercirculatie van de vloeistof wanneer de trekker van het pistool niet ingedrukt is.

## Aarding



Bij de bediening van het elektrostatische pistool kunnen niet-geaarde objecten in het spuitgebied (zoals mensen, vaten, gereedschap, e.d.) elektrisch geladen raken. De apparatuur moet worden geaard om het risico op statische vonken en elektrische schokken te beperken. Elektrische of statische vonken kunnen tot gevolg hebben dat dampen ontbranden of ontploffen. Een onjuiste aarding kan elektrische schokken veroorzaken. Aarden biedt de elektrische stroom een ontsnapingsdraad.

Hieronder zijn de minimumeisen vermeld die gesteld moeten worden aan een standaard elektrostatisch systeem. Het kan zijn dat in uw systeem nog andere apparatuur of objecten voorkomen, die dan ook geaard moeten worden. Kijk ter plaatse geldende elektrische voorschriften na voor gedetailleerde aardingsinstructies. Het systeem moet aangesloten zijn op een echt aardpunt.

**Pomp:** controleer of de aardingsschroef (GS) veilig is bevestigd en vastgedraaid is aan de luchtmotor. Sluit het andere uiteinde van de aardingsdraad (R) aan op een echt aardpunt.

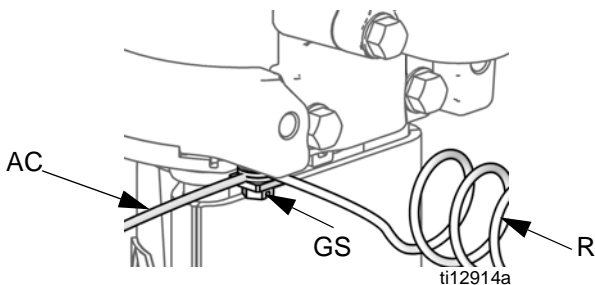


FIG. 3. Aardingsschroef en -draad

**Elektrostatisch pneumatisch spuitpistool:** gebruik alleen de door Graco bijgeleverde elektrisch geleidende luchttoevoerslang. Sluit de aardingsdraad (AC) van het pistool aan op de aardingsschroef (GS) op de luchtmotor.

**Verwarming:** zie de meegeleverde handleiding van de verwarming.

**Luchtcompressor:** lees de aanwijzingen van de fabrikant van het materiaal.

**Alle lucht- en vloeistofleidingen** moeten correct worden geaard. Gebruik alleen geaarde slangen die samen maximaal 150 m (500 ft) lang zijn om blijvende aarding te garanderen.

**Alle elektrische kabels** moeten goed geaard zijn.

**Het te spuiten object:** houd de hangers van het werkstuk altijd proper en geaard. Volg de plaatselijk geldende voorschriften.

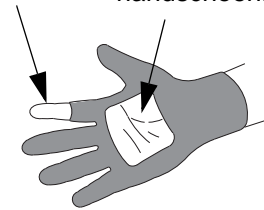
**Alle elektrisch geleidende voorwerpen of apparaten** in het spuitgebied, waarbij inbegrepen verpotten, wasbakken en gereedschap, moeten goed geaard zijn.

**Alle personen die in de spuitzone komen:**

de schoenen moeten geleidende zolen hebben, zoals leder, of de personen moeten persoonlijke aardingsstrips dragen. Rubberen of plastic schoenzolen zijn niet geleidend. De operator mag geen handschoenen dragen die de hand van het pistool zouden kunnen isoleren. De handschoenen moeten geleidend zijn of aangepast zoals wordt getoond.

Knip een vinger van de handschoen af.

Knip een vierkant van 76 mm (3 inch) uit de palm van de handschoen.



**De vloer in het spuitgebied** moet elektrisch geleidend en geaard zijn. De vloer mag niet worden bedekt met karton of ander niet-geleidend materiaal, omdat anders de aarding zou worden onderbroken.

**Ontvlambare vloeistof** in het spuitgebied moet in goedgekeurde, geaarde vaten zitten. Houd hier niet meer voorraad aan dan nodig is voor één shift.

**De vloeistofhouder:** volg de plaatselijk geldende voorschriften.

**Alle emmers met oplosmiddel:** volg de plaatselijk geldende voorschriften. Gebruik alleen geleidende metalen emmers; plaats ze op een geaarde ondergrond. Zet de emmer niet op een niet-geleidende ondergrond zoals papier of karton, omdat dat de aarding zou onderbreken.

Om doorlopende aarding te handhaven bij het spoelen of bij het afbouwen van de druk, moet u altijd een metalen gedeelte van het spuitpistool stevig tegen een geaarde, metalen emmer houden, en dan pas aan de trekker van het pistool trekken.

# Instellen

## Omgevingspakketten

1. Zie FIG. 1. Maak de blauwe vloeistofslang (Z) vast aan de filteruitlaat (F).
2. Maak het rechtse draaduiteinde van de luchtslang (AA) vast aan de luchtregelaar van het pistool (T).
3. Maak het linkse draaduiteinde van de luchtslang (AA) vast aan de flexibele luchtslang (L).
4. Maak het andere uiteinde van de flexibele luchtslang vast aan de luchtinlaat aan de onderkant van het pistool.
5. Maak de pistoolwartel (J) vast aan de vloeistofinlaat van het pistool.
6. Maak het andere uiteinde van de blauwe vloeistofslang (Z) vast aan de flexibele vloeistofslang (K).
7. Maak het andere uiteinde van de flexibele vloeistofslang (K) vast aan de pistoolwartel (J).
8. Breng de lenskappen aan op beide regelaarmeterlenzen.
9. Controleer of de fittingen van de aanzuigslang goed zijn bevestigd.

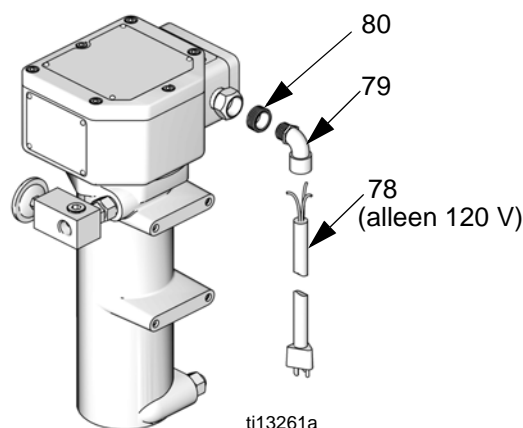
## Verwarmde pakketten

De Viscon HP-verwarming moet geïnstalleerd worden door een bevoegd elektricien in overeenstemming met alle in de staat geldende en lokale voorschriften en regels.						

**Elektrische verbindingen voor wandmontage.** Volg alle richtlijnen en vereisten in de handleiding van de Viscon HP-verwarming 309524.

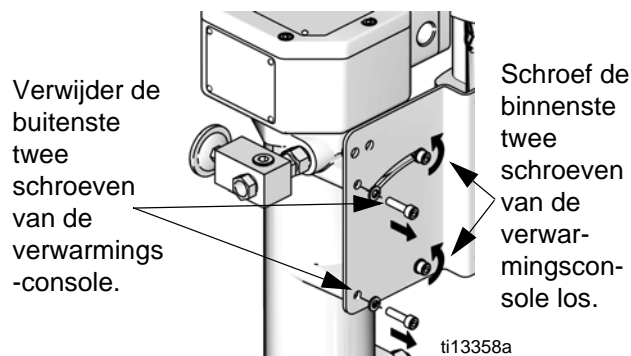
**Bedrading op gevaarlijke montage voor montage op rijdend onderstel.** De verwarming wordt vervoerd met een fitting die geschikt is voor bedrading op gevaarlijke locaties. Volg alle richtlijnen en vereisten in de handleiding van de Viscon HP-verwarming 309524. **Gebruik de meegeleverde elektrische kabel niet,** die enkel geschikt is voor bedrading op ongevaarlijke locaties.

**Bedrading voor ongevaarlijke locaties voor montage op een rijdend onderstel.** Zie FIG. 4. Vervang de geïnstalleerde fitting door bus (80), die afzonderlijk meegeleverd is. Maak de trekontlastingsbus (79) vast. Volg alle aanwijzingen in handleiding 309524 van de Viscon HP-verwarming om de bijgeleverde elektrische kabel van 120 V (78) of een door de gebruiker geleverde kabel voor 240 V-toepassingen aan te sluiten.

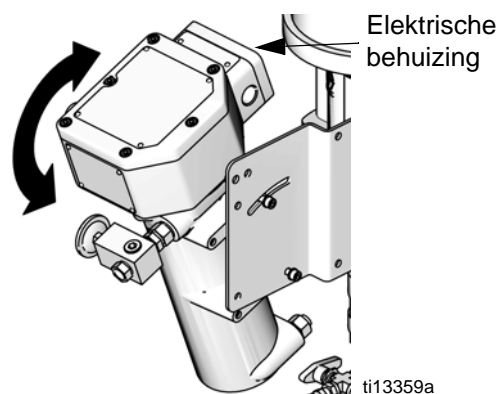


**FIG. 4. Bedrading op ongevaarlijke locaties voor montage op rijdend onderstel**

## Toegang tot elektrische behuizing.



Houd de verwarming omhoog weg van de pomp om gemakkelijker toegang te krijgen tot de schroeven op het deksel van de elektrische behuizing.



### Aansluitingen verwarmde slang

1. Maak het rechtse draaduiteinde van de luchtslang (AA) vast aan de luchtregelaar van het pistool (T).
2. Maak het linkse draaduiteinde van de luchtslang vast aan de flexibele luchtslang (L).
3. Maak het andere uiteinde van de flexibele luchtslang (L) vast aan de luchtinlaat aan de onderkant van het pistool.
4. Maak de pistoolwartel (J) vast aan de vloeistofinlaat van het pistool.
5. Maak een uiteinde van de flexibele vloeistofslang (K) vast aan de pistoolwartel en het andere uiteinde aan het spuitstuk (68).
6. Maak een blauwe vloeistofslang vast aan het spuitstuk (68) en aan de tegendrukregelaar (84).
7. Maak de andere blauwe vloeistofslang vast aan het spuitstuk (68) en aan de filteruitlaat (6).
8. Breng de lenskappen aan op beide regelaarmeterlenzen.
9. Controleer dat de fittingen van de aanzuigslang en de fittingen van de afvoerslang dicht zijn.

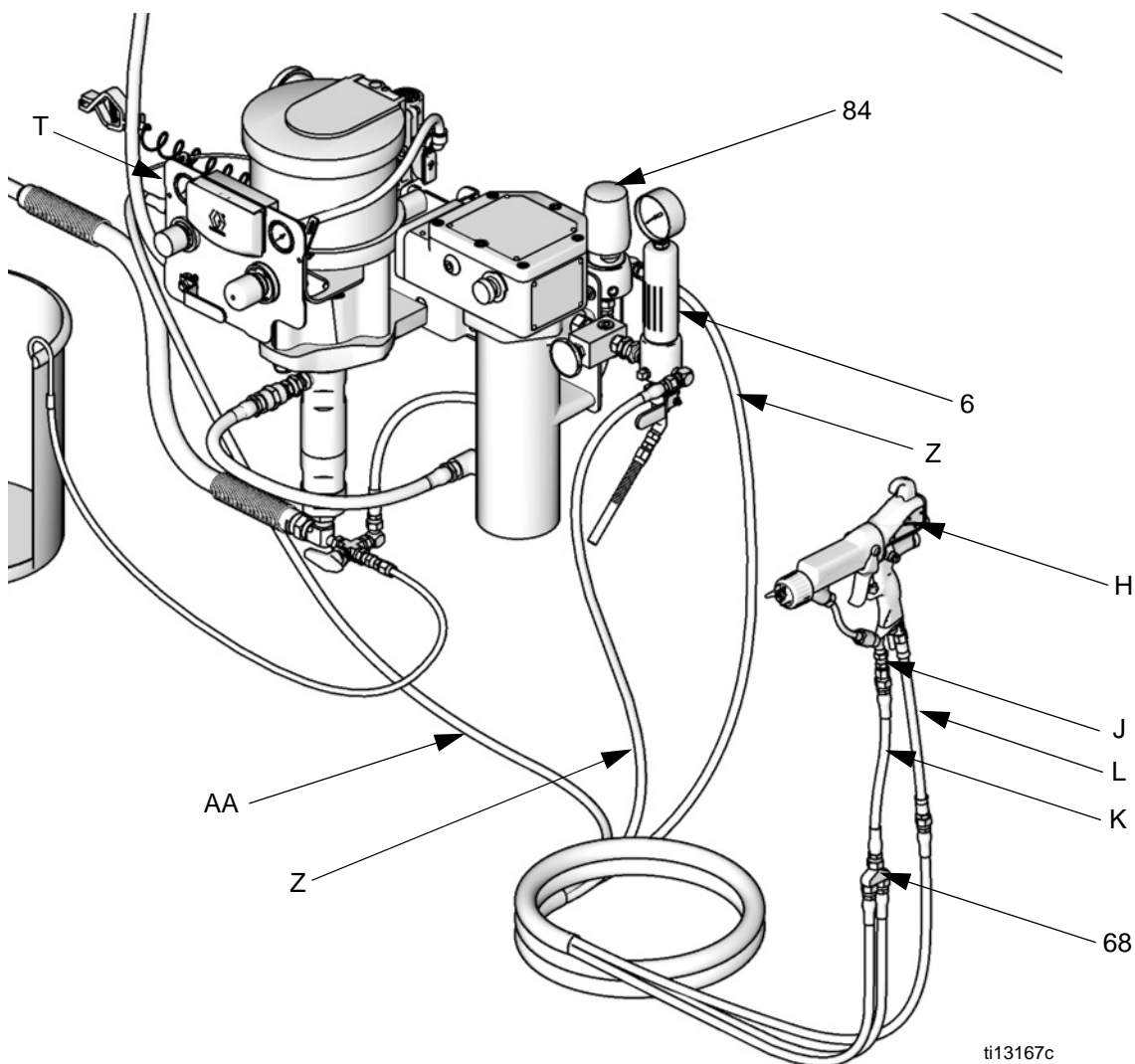



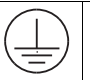


FIG. 5. Slanginstelling

# Bediening

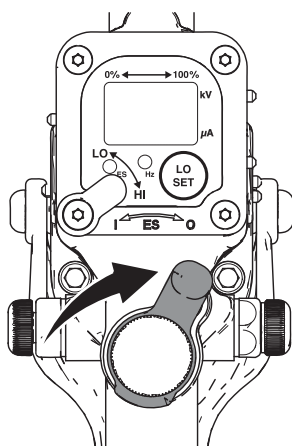
						
-----------------------------------------------------------------------------------	-----------------------------------------------------------------------------------	-----------------------------------------------------------------------------------	-----------------------------------------------------------------------------------	--	--	--

Het is van het grootste belang dat elk onderdeel van uw systeem goed elektrisch is geaard. Lees alle **Waarschuwingen**. Volg alle instructies voor **aarding**. Zie pagina 18. Controleer de weerstand van het pistool zoals uitgelegd wordt in uw afzonderlijke pistoolhandleiding.

## Drukontlastingsprocedure

						
-----------------------------------------------------------------------------------	-----------------------------------------------------------------------------------	-----------------------------------------------------------------------------------	-----------------------------------------------------------------------------------	--	--	--

1. Zet de trekker op de veiligheidspal.
2. Zet de ES AAN/UIT-hendel van het pistool op UIT.



ti12582b

3. Sluit de zelfontlastende hoofdvluchtkraan.
4. Ontgrendel de veiligheidspal.
5. Houd een metalen gedeelte van het pistool stevig tegen een geaarde metalen emmer. Druk de trekker van het pistool in om de druk te ontlasten.
6. Zet de trekker op de veiligheidspal.
7. Draai alle vloeistofaftapventielen in het systeem open en houd een afvalbak bij de hand om het uitkomende materiaal op te vangen. Laat de aftapventielen open tot u weer gaat spuiten.

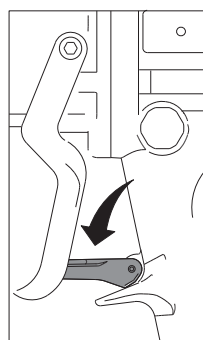
8. Als u het vermoedt dat de spuitpunt of de slang volledig verstopt zit of dat de druk niet volledig ontlast is nadat u de bovenstaande stappen heeft gevolgd; draai dan de ring van de tipbeschermer of de eindkoppeling van de slang HEEL LANGZAAM los en ontlast zo de druk geleidelijk; draai vervolgens de ring of de koppeling helemaal los. Verwijder de verstopping uit de slang of de tip.

## De apparatuur doorspoelen voor het eerste gebruik

De apparatuur is getest met lichte olie, die in de vloeistofdoorgangen is gebleven om de onderdelen te beschermen. Om te voorkomen dat uw vloeistof met olie wordt vervuild, moet de apparatuur voor het eerste gebruik worden gespoeld met een geschikt oplosmiddel. Zie **De pomp vullen**, pagina 22.

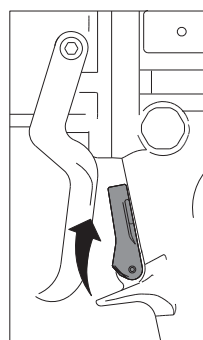
## Veiligheidspal

Zet de trekker altijd op de veiligheidspal als u ophoudt met spuiten om te voorkomen dat het pistool gaat spuiten omdat de trekker onverwacht met de hand wordt ingedrukt of als het pistool valt of er tegen het pistool wordt gestoten.



Pistooltrekker vergrendeld

ti1356a



Pistooltrekker ontgrendeld

ti1406a

## Oliereservoir



Vul het oliereservoir voor 1/3 met Graco Throat Seal Liquid (TSL) of een compatibel oplosmiddel.

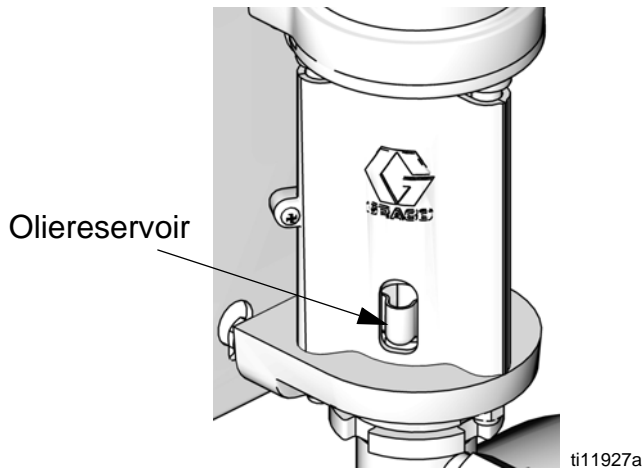


FIG. 6. Vul het oliereservoir

## De pomp vullen

### KENNISGEVING

Voor pompen met een balg bedraagt de maximale vloeistofinlaatdruk 1,0 bar (0,1 MPa, 15 psi). Wanneer deze druk wordt overschreden, kan er schade aan de balg ontstaan. Gebruik geen andere pomp of controleapparaat voor toevoer naar de balgpomp.

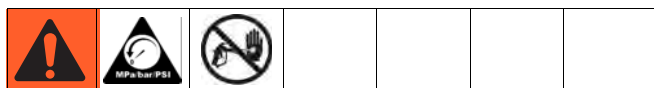
1. Zet de ES AAN/UIT-hendel van het pistool op UIT.
2. Zie FIG. 1 of FIG. 2. Vergrendel de trekker van het pistool. Haal de tipbeschermer en de spuittip van het pistool (H). Raadpleeg de handleiding bij het pistool.
3. Sluit de luchtregelaar (T) van het pistool en de luchtregelaar (X) van de pomp door de knop linksom te draaien en zo de druk tot nul terug te brengen. Sluit de zelfontlastende luchtkraan (U). Controleer ook of alle aftapventielen zijn gesloten.
4. Sluit de luchtleiding aan op de zelfontlastende luchtkraan (U).
5. Controleer of alle fittingen overal in het systeem goed aangedraaid zijn.
6. Plaats de emmer vlak bij de pomp. De aanzuigslang is ongeveer 1,2 m (4 ft) lang. Rek de slang niet uit; laat hem hangen zodat de vloeistof vrij in de pomp kan lopen.

7. Houd een metalen deel van het pistool (H) stevig tegen de zijkant van een geaarde metalen emmer, ontgrendel de trekker en houd de trekker ingedrukt.
8. *Alleen apparaten met een overtoerenbeveiliging:* activeer de vul-/spoelfunctie door op de vul-/spoelknop te drukken op de DataTrak.
9. Zet de zelfontlastende luchtkraan (U) open. Draai de luchtregelaar (X) van de pomp langzaam rechtsom waarbij de druk verhoogd wordt tot de pomp start.
10. Laat de pomp langzaam draaien totdat alle lucht eruit is gedrukt en de pomp en slangen helemaal gevuld zijn.
11. *Alleen apparaten met een overtoerenbeveiliging:* deactiveer de vul-/spoelfunctie door op de vul-/spoelknop te drukken op de DataTrak.
12. Ontgrendel en vergrendel de trekker van het pistool. De pomp dient af te slaan vanwege de druk.

### KENNISGEVING

Laat de pomp nooit drooglopen door onvoldoende vloeistoftoevoer. Een droge pomp accelereert in korte tijd naar een hoog toerental, waardoor beschadiging kan ontstaan. Als uw pomp snel accelereert of te snel loopt, schakelt u de pomp onmiddellijk uit en controleert u de vloeistoftoevoer. Als de materiaalhouder leeg is en er lucht door de leidingen is gepompt, hervult u de houder en vult u de pomp en de leidingen met vloeistof; anderszins spoelt u deze en laat u deze gevuld met een geschikt oplosmiddel. Zorg ervoor dat het vloeistofsysteem volledig wordt ontluicht.

## De spuittip aanbrengen



Volg **Drukontlastingsprocedure** op pagina 21. Installeer de spuittip en de tipbeschermer zoals wordt beschreven in de handleiding die bij het spuitpistool is geleverd. Wees voorzichtig om de elektrodebedrading niet te buigen.

De vloeistofuitvoer en de patroonbreedte hangen af van de afmeting van de spuittip, de viscositeit van de vloeistof en de vloeistofdruk. Gebruik de spuittipselectiekaart in de handleiding van het pistool als richtlijn voor het selecteren van de juiste spuittip voor uw toepassing.

## De verneveling aanpassen



1. Schakel de vernevelingsluchtoevoer niet in.
2. Zet de ES AAN/UIT-hendel van het pistool op UIT.
3. De vloeistofdruk wordt geregeld door de luchtdruk die aan de pomp wordt geleverd (pompluchtregeelaar). Stel de vloeistofdruk in op een lage startdruk. Voor vloeistoffen met een lage viscositeit (minder dan 25 sec. Zahn #2 viscositeitsmeter) met een lager percentage vaste stoffen (doorgaans minder dan 40%), start bij 21 bar (2,1 MPa, 300 psi) bij de pomputlaat. Start voor vloeistoffen met een hogere viscositeit of met meer vaste stoffen, bij 42 bar (4,2 MPa, 600 psi). Zie het volgende voorbeeld.

### Voorbeeld:

Overbren- gingsver- houding pomp		Instelling pomp- luchtregeelaar psi (MPa, bar)	=	Vloeistofdruk bij benadering psig (MPa, bar)
15:1	x	20 (0,14, 1,4)	=	300 (2,1, 21)
30:1	x	20 (0,14, 1,4)	=	600 (4,2, 42)

4. Houd het pistool loodrecht op ongeveer 304 mm (12 inch) van het oppervlak.
5. Beweeg het pistool eerst en trek dan aan de trekker van het pistool en spuit op het testpapier.
6. Voer de vloeistofdruk in stappen van 7 bar (0,7 MPa, 100 psi) op, tot het bij het punt waar een stapje hoger in druk geen duidelijke verbetering van de vloeistofverneveling betekent. Zie het volgende voorbeeld.

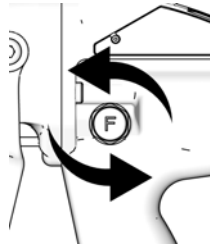
### Voorbeeld:

Overbren- gingsver- houding pomp		Stap pomp- luchtregeelaar psi (MPa, bar)	=	Oplopende vloeistofdruk psi (MPa, bar)
15:1	x	7 (0,05, 0,5)	=	100 (0,7, 7,0)
30:1	x	3,3 (0,02, 0,2)	=	100 (0,7, 7,0)

## Het spuitpatroon afstellen

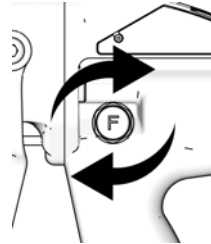
1. Zie FIG. 7. Sluit de lucht voor de afstelling van het patroon af door de knop volledig rechtsom (naar binnen) te draaien. Hiermee wordt het breedste patroon voor het pistool ingesteld.

**NAAR BUITEN**  
(smaller patroon)



ti1345b

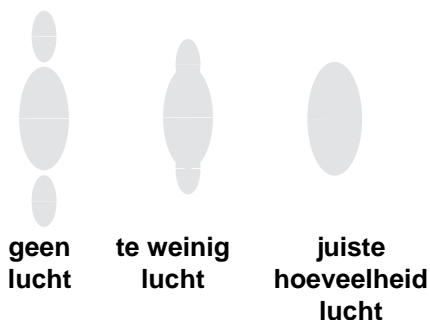
**NAAR BINNEN**  
(breder patroon)



ti1409b

**FIG. 7. Knop voor de patroonlucht**

2. Zie FIG. 8. Stel de vernevelingsluchtdruk in op ongeveer 0,35 bar (35 kPa, 5 psi) als de trekker is ingedrukt. Controleer het spuitpatroon, voer dan de luchtdruk langzaam op totdat het staartdeel helemaal verneveld is en in het spuitpatroon wordt getrokken. Gebruik maximaal een luchtdruk van 7 bar (0,7 MPa, 100 psi) voor het pistool.



T10792A

**FIG. 8. Problemen met spuitpatroon**

3. Draai voor een smaller patroon de knop voor het afstellen van het patroon linksom (naar buiten). Als het patroon nog niet smal genoeg is, voert u de luchtdruk in het pistool een beetje op of gebruikt u een ander spuitpistoolformaat.

**OPMERKING:** volg de richtlijnen in de bedieningshandleiding van uw pistool (meegeleverd) om de elektrostatische test en de dekking te controleren op een teststuk. Controleer Foutopsporing in de bedieningshandleiding van uw pistool als er een probleem is.

## Uitschakelen



Volg **Drukontlastingsprocedure** op pagina 21.

Spoel de pomp altijd voordat de vloeistof op de verdringerstang opdroogt. Zie **De pomp doorspoelen** op pagina 25.



# Onderhoud

## Schema voor preventief onderhoud

Hoe vaak onderhoud nodig is, hangt af van de omstandigheden waaronder uw systeem wordt gebruikt. Stel een preventief onderhoudsschema op door te registreren wanneer en welk type onderhoud nodig is; stel daarna een periodiek schema vast om uw systeem te controleren.

Vervang de lenskappen van de lenzen van de meter wanneer deze door vuilaanslag moeilijk afleesbaar zijn.

## De schroefdraadverbindingen aandraaien

Controleer voor elk gebruik alle slangen op slijtage en beschadigingen. Vervang deze, indien nodig. Controleer of alle schroefdraadverbindingen goed vastzitten en niet lekken.

## De pomp doorspoelen



Spoel de pomp:

- voordat u hem voor het eerst gebruikt;
- bij het wisselen van kleur of vloeistoffen;
- voordat u apparatuur repareert;
- voordat de vloeistof opdroogt of neerslaat in een stilstaande pomp (controleer de houdbaarheid van gekatalyseerde vloeistoffen);
- aan het eind van de dag;
- voordat de pomp wordt opgeborgen.

Spoel op de laagst mogelijke druk. Spoel door met een vloeistof die compatibel is met de door u gepompte vloeistof en met de bevochtigde delen in uw systeem. Informeer bij de fabrikant of leverancier van de vloeistof welke spoelvloeistoffen aanbevolen zijn en hoe vaak moet worden gespoeld.

1. Volg **Drukontlastingsprocedure** op pagina 21.

2. Let op dat de ES ON-OFF-schakelaar van het pistool in de uit-stand (OFF) staat.
3. Haal de tipbeschermer en de spuittip van het pistool. Lees de gebruikershandleiding die bij het pistool is geleverd.
4. Plaats de sifonbuis in een gearde metalen emmer met reinigingsvloeistof.
5. Stel de pomp in op de laagst mogelijke vloeistofdruk en start deze.
6. Houd een metalen gedeelte van het pistool stevig tegen een gearde metalen emmer.
7. *Alleen apparaten met een overtoerenbeveiliging:* activeer de vul-/spoelfunctie door op de vul-/spoelknop te drukken op de DataTrak.
8. Druk de trekker van het pistool in. Spoel het systeem totdat er helder oplosmiddel uit het pistool stroomt.
9. *Alleen apparaten met een overtoerenbeveiliging:* deactiveer de vul-/spoelfunctie door op de vul-/spoelknop te drukken op de DataTrak.
10. Volg **Drukontlastingsprocedure** op pagina 21.
11. Reinig de tipbeschermer, de spuittip en het vloeistoffilterelement afzonderlijk en breng ze vervolgens weer aan.
12. Reinig de aanzuigbuis van binnen en van buiten.

## Oliereservoir

Vul het oliereservoir voor de helft met Graco Throat Seal Liquid (TSL). Houd het niveau dagelijks bij.

# Foutopsporing



- Controleer op alle mogelijke problemen en oorzaken alvorens de pomp uit elkaar te halen.
- Voor alle problemen met betrekking tot de elektrostatica, raadpleegt u Foutopsporing in uw pistoolhandleiding.

Probleem	Oorzaak	Oplossing
De pomp werkt niet.	Verstopte leiding of onvoldoende luchttoevoer; de ventielen zitten dicht of verstopt.	Reinig de leiding of verhoog de luchttoevoer. Controleer of de ventielen zijn geopend.
	Verstopte vloeistofslang of verstopt pistool; de binnendiameter van de vloeistofslang is te klein.	Openen, ontstoppen*. Gebruik een slang met een grotere binnendiameter.
	Er is vloeistof opgedroogd op de verdringerstang.	Reinigen; zet de pomp altijd stil aan de onderkant van een slag; houd het oliereservoir voor een derde gevuld met Graco throat seal liquid (TSL).
	Onderdelen van de luchtmotor zijn vuil, versleten of beschadigd.	Reinig of repareer de luchtmotor. Zie handleiding 312796.
	Alleen voor DataTrak-modellen: het luchtventiel kan de cyclus niet doorlopen omdat de solenoïdepin uitgetrokken is	Overtoerenbeveiliging inschakelen (zie <b>DataTrak-bediening, Instelmodus</b> , pagina 28). Ontlucht de motor. Druk op  op het DataTrak-scherm om de solenoïdepin in te trekken.
De pomp werkt, maar er is weinig opbrengst bij beide slagen.	Verstopte leiding of onvoldoende luchttoevoer; de ventielen zitten dicht of verstopt.	Reinig de leiding of verhoog de luchttoevoer. Controleer of de ventielen zijn geopend.
	Verstopte vloeistofslang of verstopt pistool; de binnendiameter van de vloeistofslang is te klein.	Openen, ontstoppen*. Gebruik een slang met een grotere binnendiameter.
	Versleten pakkingen in verdringerpomp.	Vervang pakkingen. Zie handleiding 312792.
De pomp werkt, maar de uitvoer is laag bij de neerwaartse slag.	Openstaande of versleten veiligheidskogelkleppen of zuigerpakkingen.	Reinig de klep; vervang de pakkingen. Zie handleiding 312794.
Toerental van de pomp onregelmatig of snel oplopend.	De vloeistof is op.	Bijvullen en voorpompen.
	Openstaande of versleten veiligheidskogelkleppen of pakkingen.	Reinig de klep, vervang de pakkingen; zie handleiding 312794.
In de peilaanduiding in het TSL-reservoir is te zien dat er vloeistof wordt gepompt.	Versleten halspakkingen.	Vervang halspakkingen. Zie handleiding 312794.
Er bevindt zich vloeistof in de overloopkamer.	Beschadigde balg.	Vervangen. Zie handleiding 312793.

\* Om te bepalen of de vloeistofslang of het pistool verstopt is, haalt u de druk eraf. Koppel de vloeistofslang los en plaats een vat bij de vloeistofuitlaat van de pomp om de vloeistof op te vangen. Schakel de luchttoevoer zodat er net genoeg lucht aanwezig is dat de pomp kan worden gestart. Als de pomp wordt ingeschakeld wanneer u de lucht inschakelt, is de slang of het pistool verstopt.

# DataTrak-besturing en -indicatoren

## Legende voor Fig. 9

- AA Overtoerenlimiet, in cycli per minuut (kan door de gebruiker worden ingesteld; 00=OFF (uit))
- AB Onderpomp (kan door de gebruiker worden ingesteld)
- AC Stroomsnelheideenheden (kan door de gebruiker worden ingesteld op  $\updownarrow$ /min, gpm [VS], gpm [Brits], oz/min [VS], oz/min [Brits], l/min of cc/min)
- AD Led (foutindicatie bij branden)
- AE Scherm
- PF Vul-/spoeltoets (schakelt de vul-/spoelmodus in. In de vul-/spoelmodus is de overtoerenbeveiliging uitgeschakeld en zal de teller voor het batchtotaal [BT] niet tellen.) De led zal branden in de vul-/spoelmodus.
- RK Resetknop (Reset fouten. Druk op de knop en houd de knop gedurende 3 seconden ingedrukt om de teller van het batchtotaal te wissen.) Druk op de knop om te schakelen tussen de stroomsnelheid en de cyclussnelheid. Wanneer de overtoerenbeveiliging is ingeschakeld, drukt u op deze knop om de solenoïdepin uit of in te schuiven.
- CF Slagsnelheid/stroomsnelheid
- BT Batchteller
- GT Totalenteller
- RT Overtoerenschakelaar (in-/uitschakelen)
- UT E1-schakelaar
- DT E2-schakelaar
- ST E5-schakelaar

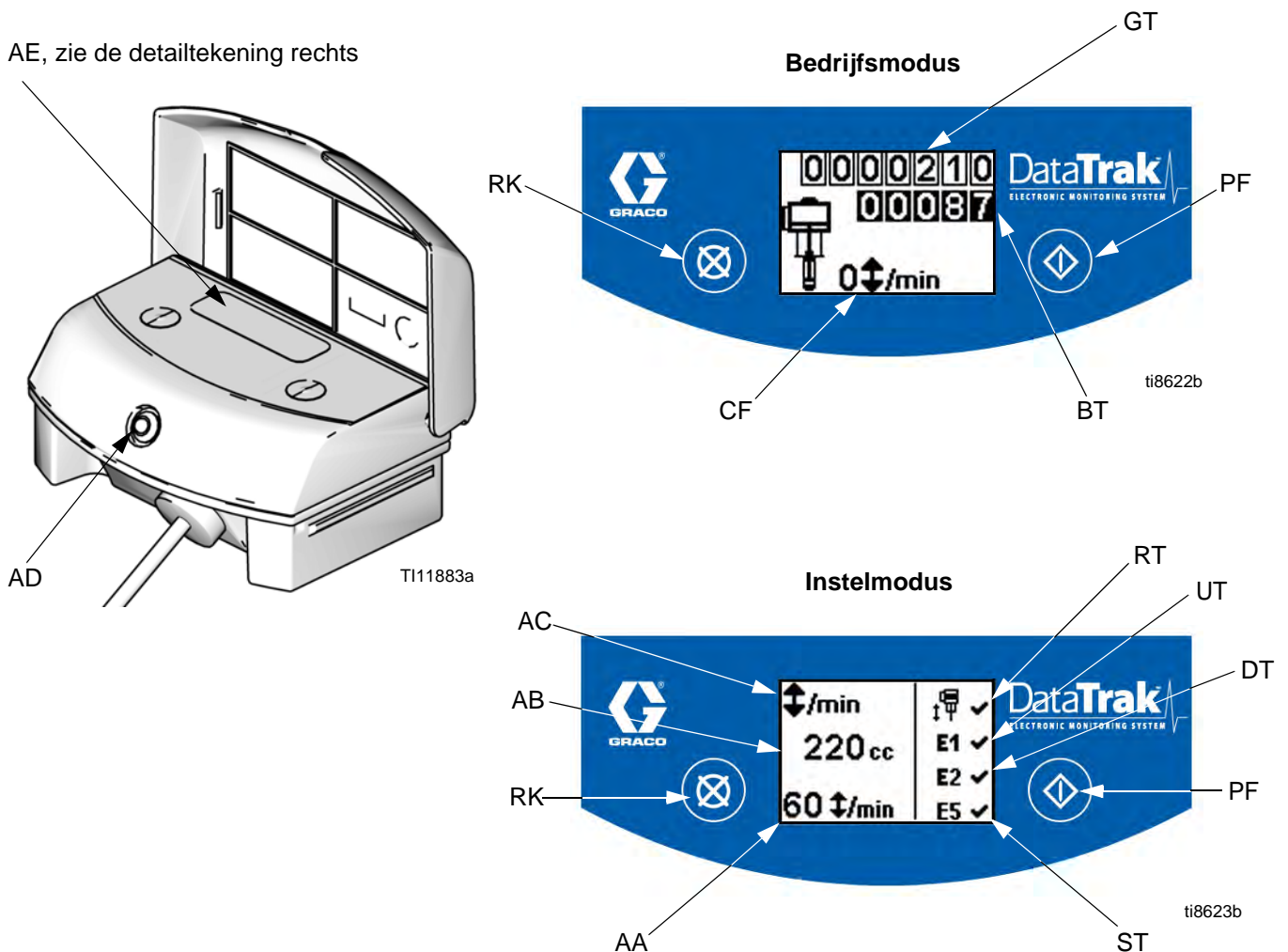


Fig. 9. DataTrak-besturing en -indicatoren




# DataTrak-bediening


**OPMERKING:** het scherm (AE) zal na 1 minuut uitgeschakeld worden om de levensduur van de batterij te verlengen. Druk op eender welke knop om het scherm op te roepen.

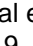
**KENNISGEVING**


Om schade aan de tiptoetsen te voorkomen, kunt u beter niet met scherpe voorwerpen, zoals pennen, kunststof kaarten of vingernagels, op de toetsen drukken.

## Instelmodus

1. Zie FIG. 9. Druk op de knop  gedurende 5 seconden ingedrukt tot het instelmenu getoond wordt.
2. Om instellingen in te geven voor overtoeren (indien aanwezig), grootte van de onderpomp en stroomsnelheidseenheden, en om overtoeren-, E1-, E2- en E5-foutopties in te schakelen, drukt u op  om de waarde te wijzigen, en druk dan op  om de waarde op te slaan en de cursor te verplaatsen naar het volgende gegevensveld. Zie pagina 30 voor een beschrijving van de foutcodes E1, E2 en E5.

**OPMERKING:** Graco raadt aan de overtoeren (indien aanwezig) in te stellen op 60 . Voor alle DataTrak-modules die worden verzonden, is de overtoerenbeveiliging uitgeschakeld.

**OPMERKING:** wanneer de overtoeren-, E1-, E2- en E5-foutopties ingeschakeld zijn, zal een  getoond worden op het instelscherm. Zie FIG. 9.

3. Verplaats de cursor naar het veld dat de E5-foutoptie inschakelt en druk dan nogmaals op  om de Instelfunctie te verlaten.

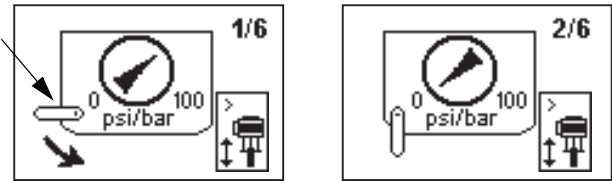
## Bedrijfsmodus

### Overtoeren

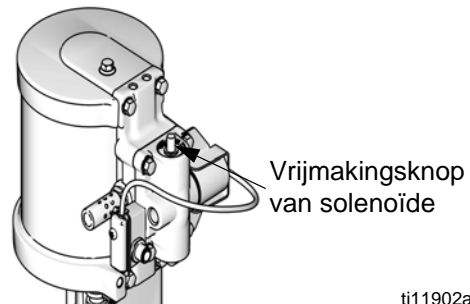
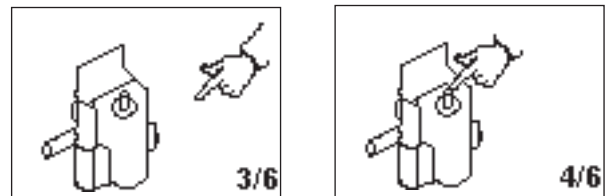
**OPMERKING:** DataTrak is verkrijgbaar met en zonder overtoerenbeveiliging. Pakketten met M02xxx-luchtmotoren worden geleverd zonder een overtoerensolenoid. Alle andere pakketten zijn uitgerust met een overtoerensolenoid.

1. Zie FIG. 9. Als overtoeren van de pomp voorkomt, zal de overtoerensolenoid ingeschakeld worden, waarna de pomp tot stilstand gebracht wordt. De led (AD) zal knipperen en het scherm (AE) zal een overtoerentoeestand aantonen (zie Tabel 1). Het scherm zal beurtelings de zes instructieschermen tonen.


2. Overtoerenschermen 1 en 2: om de overtoerensolenoid te resetten, sluit u de hoofdluchtklep (U). Wacht op lucht om de luchtmotor volledig te ontluchten.

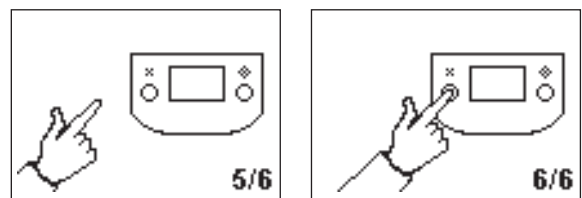


3. Overtoerenschermen 3 en 4: nadat de lucht ontlast is, drukt u op de vrijmakingsknop van de solenoid om de luchtklep te resetten. De knop wordt teruggedrukt wanneer er weer druk op het luchtventiel wordt uitgeoefend.




**FIG. 10. De Luchtklep resetten**


4. Overtoerenscherm 5 en 6: druk op  om de diagnosecode te wissen en de overtoerensolenoid te resetten.

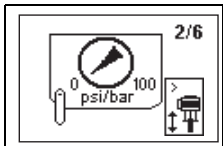



5. Open de hoofdluchtklep (U) om de pomp opnieuw te starten.

**OPMERKING:** als u de overtoerencontrole wilt uitschakelen, schakelt u naar de instelmodus en geeft u een overtoerenwaarde van 0 (nul) op of schakelt u (RT)  uit (zie FIG. 9).


## Vullen/spoelen

1. Zie FIG. 9. Ga naar de vul-/spoelmodus, druk op eender welke toets om het scherm op te roepen, druk dan op . Het vul-/spoelsymbool zal op het scherm getoond worden en de led zal knipperen




2. In de vul-/spoelmodus is de overtoerenbeveiliging uitgeschakeld en de batchteller (BT) telt niet. De totaal teller (GT) gaat door met tellen.
3. Om de vul-/spoelmodus te verlaten, drukt u op eender welke toets om het scherm op te roepen en dan drukt u op . Het vul-/spoelsymbool zal van het scherm verdwijnen en de led zal niet langer knipperen.

## Teller/totaalteller

Zie FIG. 9. Het laatste cijfer van de batchteller (BT) staat voor de tiende gallon of liters. Om de teller te resetten, drukt u op eender welke knop om het scherm op te roepen, daarna drukt u op  en houdt u deze knop gedurende 3 seconden ingedrukt.

- Als AC is ingesteld op gallon of ons, worden BT en ET weergegeven in gallon.
- Als AC is ingesteld op liter of cc, worden BT en ET weergegeven in liter.
- Als AC is ingesteld op cycli, worden BT en ET weergegeven in cycli.

Druk op  om te schakelen tussen stroomsnelheideenheden en cycli. Een letter onder het BT-scherm geeft aan dat zowel BT en ET worden weergegeven in gallon (g) of liter (l). Geen letter betekent dat BT en ET worden weergegeven in cycli.

## Scherm


Zie FIG. 9. Het scherm (AE) zal na 1 minuut inactiviteit in de bedrijfsmodus of 3 minuten in de instelmodus uitgeschakeld worden. Druk op eender welke knop om het scherm op te roepen.

**OPMERKING:** DataTrak zal cycli blijven tellen terwijl het scherm uitgeschakeld is.

**OPMERKING:** het scherm (AE) kan uitgeschakeld worden als een hoge statische ontlading toegepast wordt op DataTrak. Druk op eender welke knop om het scherm op te roepen.

## Diagnose

DataTrak kan verschillende problemen diagnosticeren bij de pomp. Wanneer de monitor een probleem detecteert, zal de led (AD, FIG. 9) knipperen en zal een diagnosecode op het scherm getoond worden. Zie Tabel 1.

Om de diagnose te bevestigen en terug te keren naar het normale bedrijfsscherm drukt u eenmaal op  om het scherm te activeren en nogmaals om het scherm met de diagnosecodes te wissen.

Tabel 1: Diagnosecodes

Symbol	Code	Codenaam	Diagnose	Oorzaak
		Overtieren (enkel DataTrak)	De pomp draait sneller dan de ingestelde overtoerenlimiet.	<ul style="list-style-type: none"> <li>• Verhoogde luchtdruk.</li> <li>• Verhoogd vloeistofdebiet.</li> <li>• De vloeistof is op.</li> </ul>
	E-1	Duikt omhoog	Lek tijdens slag omhoog.	Versleten zuigerklep of pakkingen.
	E-2	Duikt omlaag	Lek tijdens slag omlaag.	Versleten inlaatventiel.
	E-3	Batterij bijna leeg	Batterijspanning te laag om de overtoeren te stoppen.	Batterij bijna leeg. Vervang de batterij; zie pagina 31.
	E-4	Onderhoud onderdeel 1 (enkel apparatuur met overtoerenbeveiliging)	Probleem met het stoppen van de overtoeren.	<ul style="list-style-type: none"> <li>• Beschadigde solenoïde.</li> <li>• Beschadigde klepdrager.</li> <li>• Overtierenbeveiliging (RT, FIG. 9) kan zijn ingeschakeld voor een pomp die niet is uitgerust met een overtoerensolenoïdeventiel. Ga naar het instelscherm en schakel de overtoerenbeveiliging uit.</li> </ul>
	E-4	Losgekoppelde solenoïde (enkel apparatuur met overtoerenbeveiliging)	Solenoïde is ontkoppeld.	<ul style="list-style-type: none"> <li>• Solenoïde losgekoppeld.</li> <li>• Beschadigde solenoïdebedrading.</li> </ul>
			De solenoïde wordt niet aan de zuigercup gekoppeld	<ul style="list-style-type: none"> <li>• Console en solenoïde niet stevig tegen de behuizing van het luchtventiel.</li> </ul>
	E-5	Onderhoud onderdeel 2	Probleem met het detecteren van de klepbeweging.	<ul style="list-style-type: none"> <li>• Sensoren losgekoppeld.</li> <li>• Sensoren onjuist gemonteerd.</li> <li>• Beschadigde sensoren.</li> <li>• Beschadigde klepdrager.</li> </ul>
	E-6	Zekering doorgebrand	De zekering is doorgebrand. Vervang de zekering; zie pagina 31.	<ul style="list-style-type: none"> <li>• Defecte solenoïde of solenoïdebedrading.</li> <li>• Extreme temperaturen (hoger dan 60 °C [140 °F]).</li> <li>• Overtierenbeveiliging (RT, FIG. 9) kan zijn ingeschakeld voor een pomp die niet is uitgerust met een overtoerensolenoïdeventiel. Ga naar het instelscherm en schakel de overtoerenbeveiliging uit.</li> </ul>

## De DataTrak-batterij of -zekering vervangen

						
-----------------------------------------------------------------------------------	-----------------------------------------------------------------------------------	--	--	--	--	--

Om het risico op brand en explosie te beperken, moet de reparatie van de batterij en de zekering op een niet-gevaarlijke locatie gebeuren.

Gebruik alleen een goedgekeurde reservebatterij zoals weergegeven in TABEL 2 en een goedgekeurde zekering zoals weergegeven in TABEL 3. Gebruik van een niet-goedgekeurde batterij of zekering maakt de garantie van Graco en de Intertek- en Ex-goedkeuringen ongeldig.

4. Verwijder twee schroeven aan de achterkant van de module om toegang te krijgen tot de batterij.
5. Koppel de gebruikte batterij los en vervang deze door een goedgekeurde batterij. Zie TABEL 2.

Tabel 2. Goedgekeurde batterijen
Energizer alkaline # 522
Varta alkaline # 4922
Ultralife lithium # U9VL
Duracell alkaline # MN1604

### De batterij vervangen

1. Schroef de kabel los van de achterkant van de bladveerschakelaar. Zie FIG. 11.
2. Verwijder de kabel uit de twee kabelklemmen.

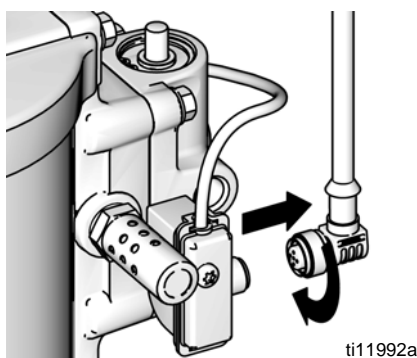


FIG. 11. DataTrak loskoppelen

3. Verwijder de DataTrak-module uit de console. Zie FIG. 12. Neem de module en de aangesloten kabel mee naar een niet-gevaarlijke locatie.

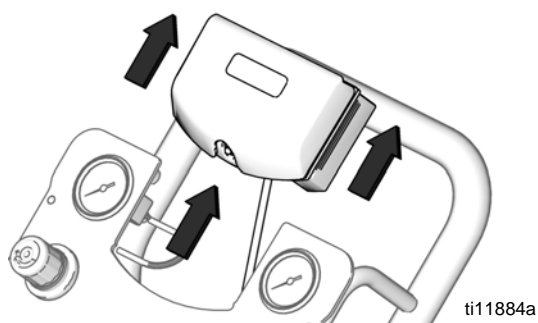


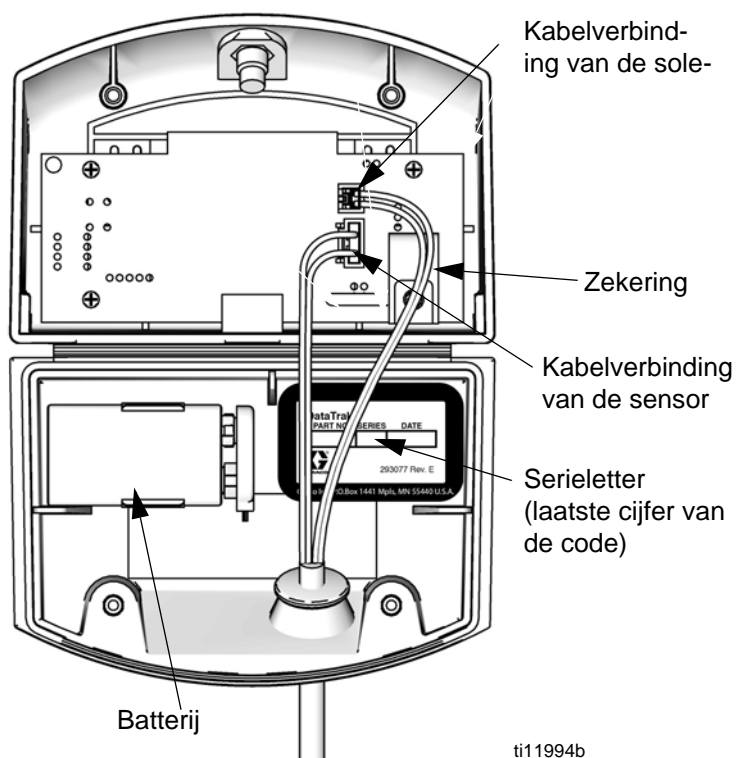
FIG. 12. DataTrak verwijderen

## Zekering vervangen

1. Verwijder de schroef, metalen strip en kunststof houder.
2. Trek de zekering weg van het paneel.
3. Vervang deze door een nieuwe zekering uit TABEL 3.

DataTrak-onderdeelnummer	Serie*	Zekering verplicht
289822	A of B	24C580
	C en later	24V216
Alle andere onderdeelnummers	A	24C580
	B en later	24V216

\*FIG. 13 toont waar u de letter van de serie kunt vinden.



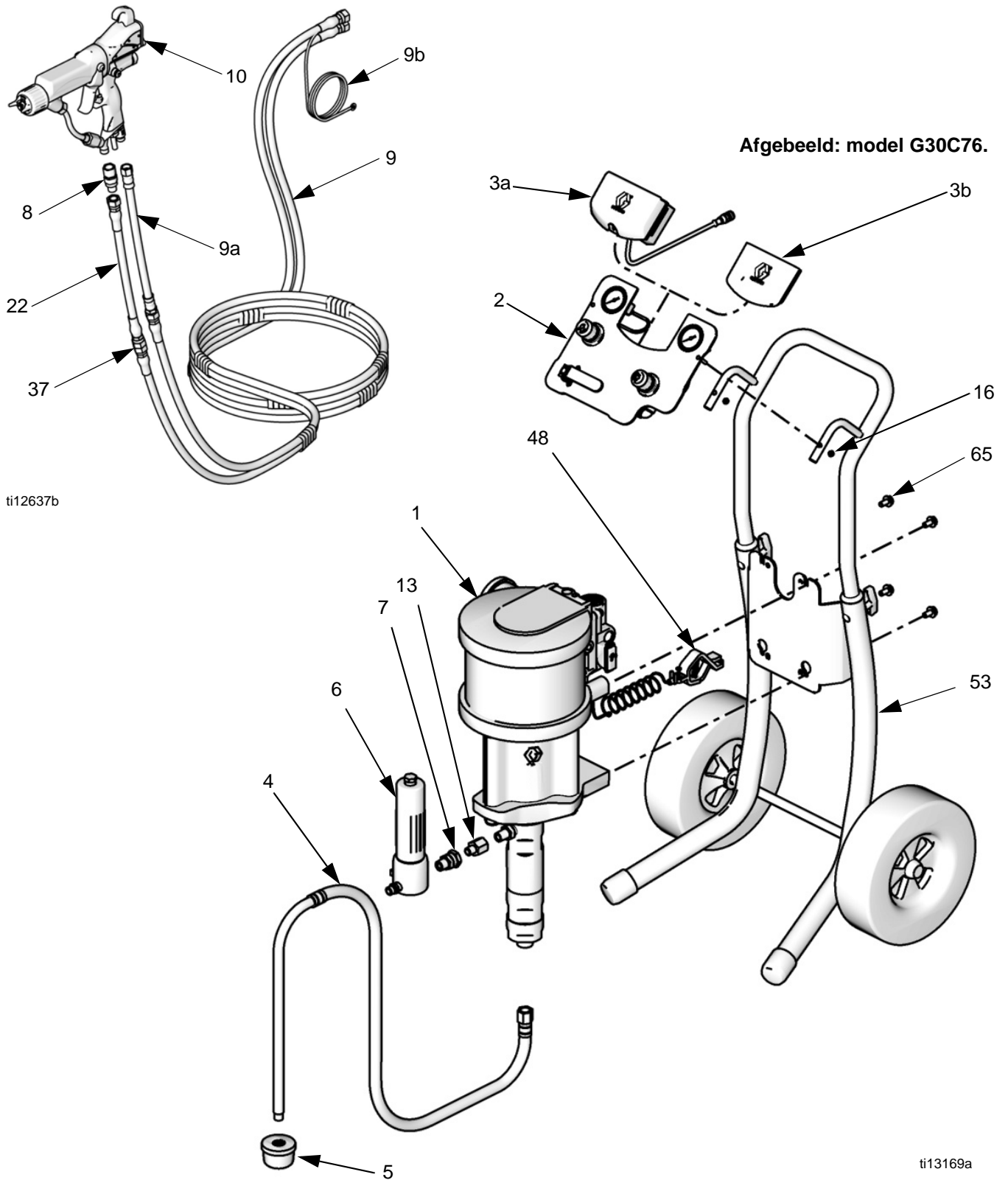
ti11994b

**FIG. 13. Locatie van de DataTrak-batterij en -zekering**

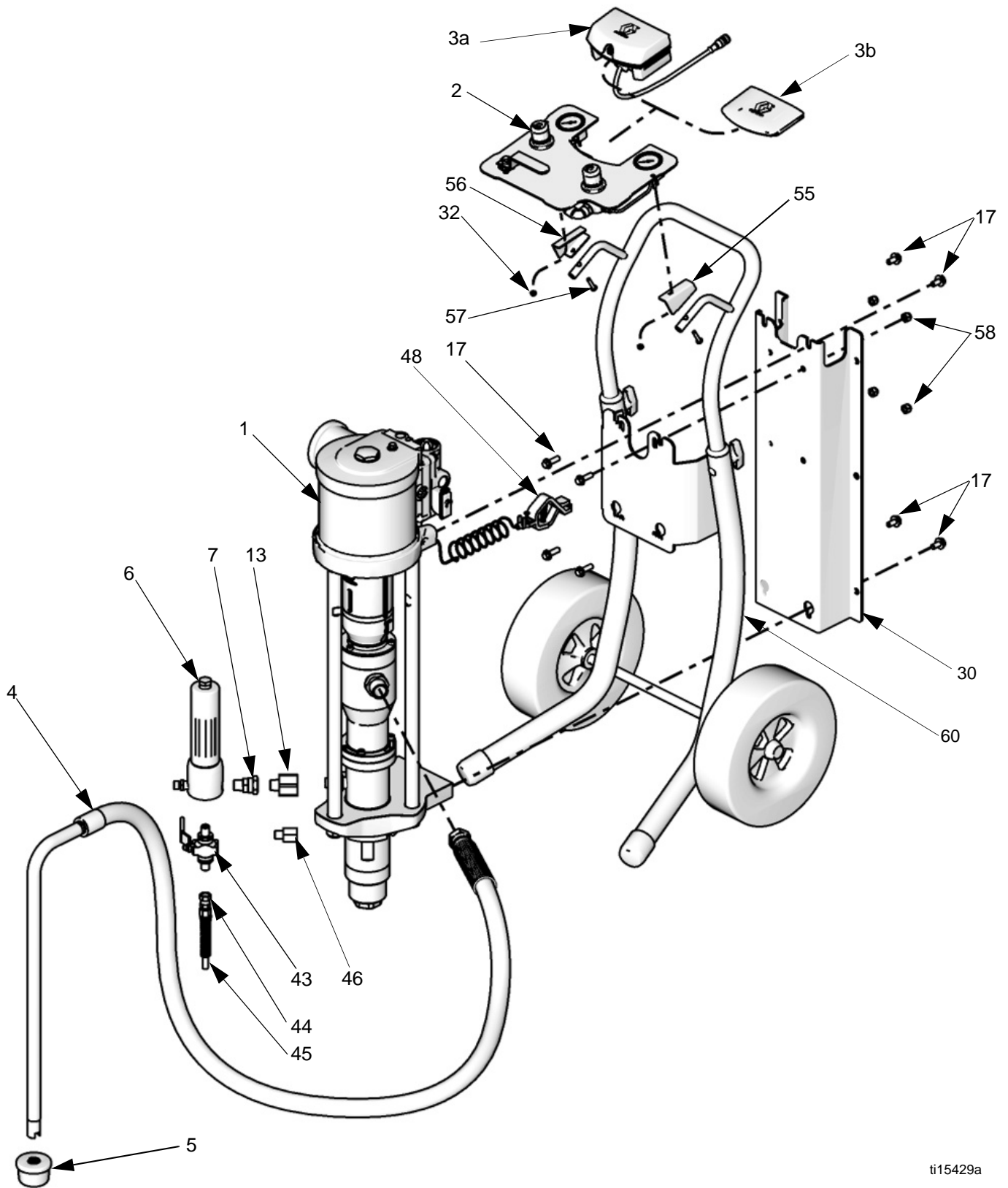


# Onderdelen

## Omgevingsmodellen, montage op rijdend onderstel of wandmontage



# Balg, montage op rijdend onderstel



ti15429a

## Onderdelen

Ref.	Onderdeel	Beschrijving	Aantal
1	Varieert	Pompassemblage, zie <i>Modeltabellen, pagina 9-13 en handleiding 312794 of 312795 (balg)</i>	1
2	24A581 24A584	PANEEL, luchtregeling, zie <i>pagina 41</i> G15xxx- tot G30xxx-modellen G35xxx-modellen, 6 bar (85 psi)	1
3a	24A576	DATATRAK, montage; zie <i>handleiding 313541</i>	1
3b	-----	INZETSTUK, paneel (inbegrepen bij onderdeel 2)	1
4	256422 256424 256421 256423	SLANG, aanzuig- (bevat onderdeel 5) G15Cxx, G18Cxx, G24Cxx, G28Cxx G15Bxx, G15Wxx, G18Wxx, G24Bxx, G24Wxx, G28Wxxx G23Cxx, G30Cxx G23Bxx, G23Wxx, G30Wxx, G35Bxx	1
5	-----	ZEEF (inbegrepen bij onderdeel 4)	1
6	24A587	FILTER, vloeistof- (inclusief onderdeel 7)	1
7	235208	FITTING, koppelstuk; 3/8-18 npsm x 3/8-18 npt, (inbegrepen bij onderdeel 6)	1
8	189018	WARTEL, vloeistofslang	1
9	24A956	SLANG, gekoppeld, lucht en vloeistof, 7,62 m (25 ft) (inclusief onderdelen 9a en 9b) (alle modellen behalve G30C95)	1
	244967	SLANG, lucht, 50 ft. (G30C95 alleen)	1
	24B562	SLANG, vloeistof, 50 ft. (G30C95 alleen)	1
9a	236130	SLANG, flexibele lucht-, 0,9 m (3 ft) (inbegrepen bij onderdeel 9)	1
9b	-----	AARDINGSDRAAD, spuitpistool (inbegrepen bij onderdeel 9)	1
10	H60T10 H85T10 H85M10	PISTOOL, Pro Xp 60 (G28C23, G30C87) Pro Xp 85 (G28C25, G30C89) Pro Xp 85, smart (Alle andere modellen)	1
11	AEM413	TIP (niet afgebeeld)	1
12	AEMxxx AEFxxx	TIPOPTIE (niet afgebeeld)	1
13	121237 121238	VERLOOPSTUK, uitlaat 3/8 nptm x 1/2 nptf, gebruikt op G18xxx- en G28xxx-modellen 3/8 nptm x 3/4 nptf, gebruikt op G15xxx- en G24xxx-modellen	1
22	239069	SLANG, vloeistof-, flexibele, 0,6 m (2 ft)	1
37	166846	VERLOOPSTUK, voor flexibele vloeistofslang, 1/4 npt x 1/4 npsm	1

Ref.	Onderdeel	Beschrijving	Aantal
41	256425	VENTIEL, aftap-, roestvrij staal (inclusief onderdeel 44 en 45); alleen balgpakketten	1
44	-----	KOPPELING, slang, afvoer- (inbegrepen bij onderdeel 41)	1
45	-----	SLANG, afvoer- (inbegrepen bij onderdeel 41)	1
48	238909	DRAAD, aardingmontage	1
85▲	15W718	LABEL, waarschuwing, niet afgebeeld	1
86▲	15W719	LABEL, waarschuwing, niet afgebeeld	1

## Montageonderdelen (niet-balg)

Ref.	Onderdeel	Beschrijving	Aantal
16	-----	MOER, borg-, M5 x 0,08 (inbegrepen bij onderdeel 49)	2
49	24E883	MONTAGESET LUCHTREGELING, wand, (inclusief 16 en 51)	1
51	-----	BOUW, zeskant, M8 x 16 (inbegrepen bij onderdeel 49)	2
53	256427	SET VOOR MONTAGE OP RIJDEND ONDERSTEL, zie <i>pagina 39</i> (alleen GxxCxx-modellen)	1
54	24A578	SET VOOR WANDMONTAGE, zie <i>pagina</i> <i>39</i> (alleen GxxWxx-modellen)	1

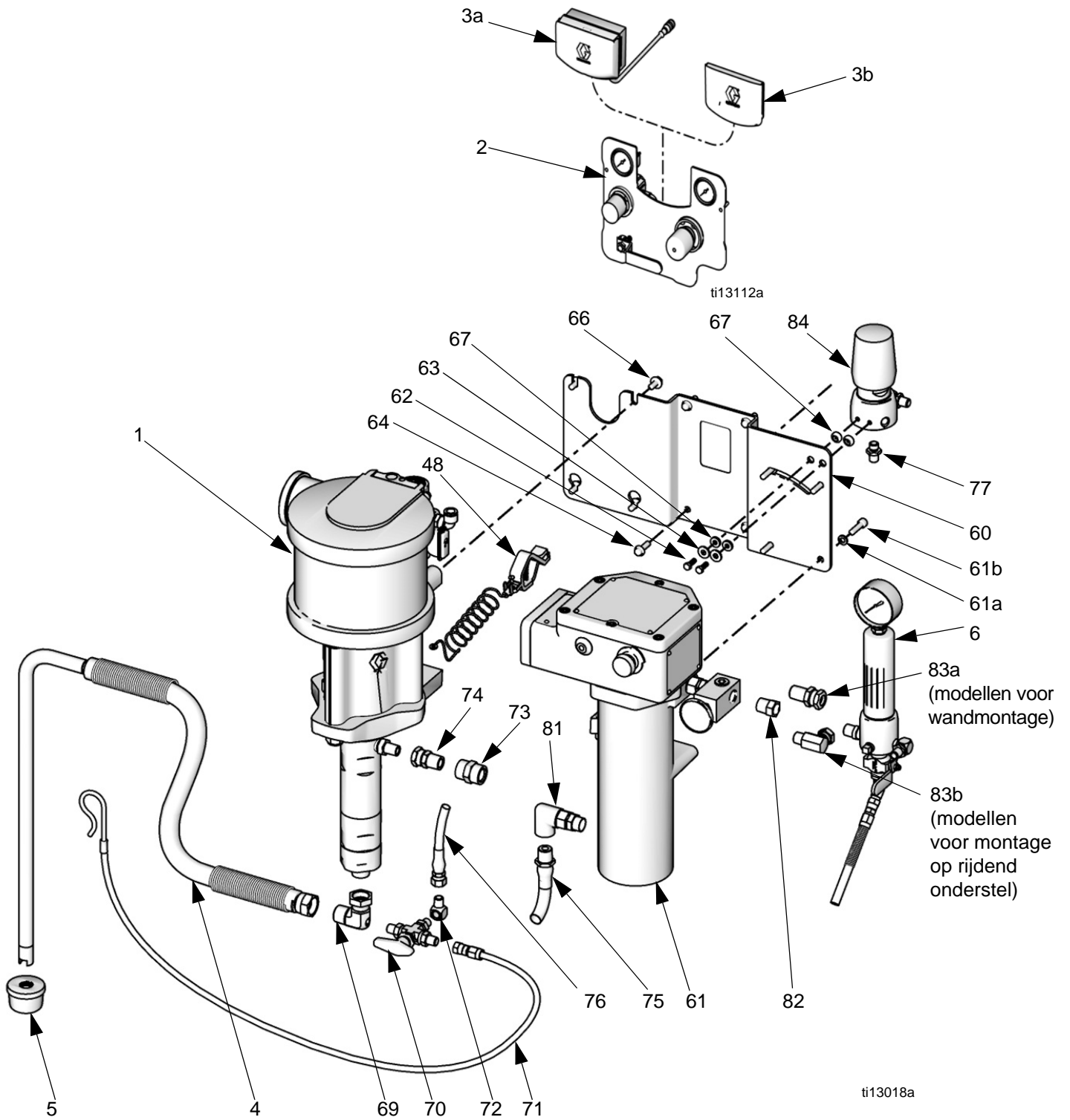
## Montageonderdelen (balg)

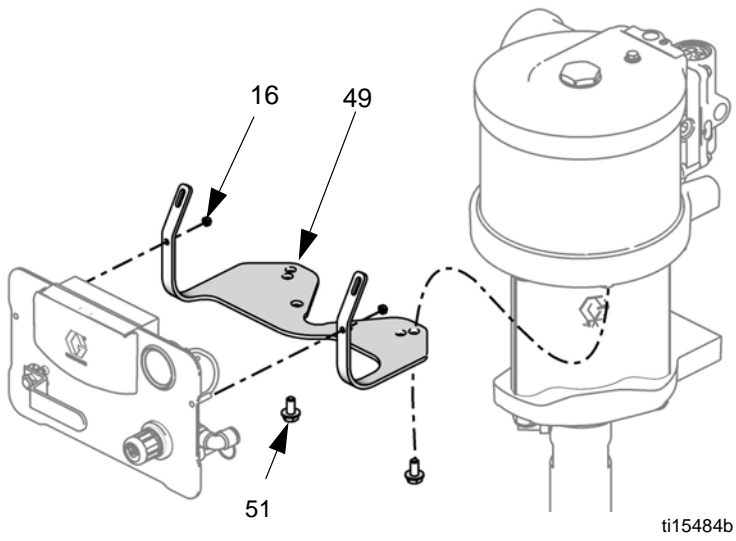
Ref.	Onderdeel	Beschrijving	Aantal
17	111799	SCHROEF, M8 x 16, inbegrepen bij onderdeel 30	8
30	24E880	PLAAT, voor bevestiging; gereedschap inbegrepen	1
32	105332	BORGMOER, 5 mm	2
55	-----	MONTAGEKEIL, links, luchtregelingspaneel, montage op rijdend onderstel	1
56	-----	MONTAGEKEIL, rechts, luchtregelingspaneel, montage op rijdend onderstel	1
57	110873	SCHROEF, M5 x 0,8	2
58	104541	BORGMOER, M8	4
60	24E879	SET VOOR MONTAGE OP RIJDEND ONDERSTEL; zie <i>set voor montage</i> <i>op rijdend onderstel, balg, pagina 40</i>	1

▲ Vervangende labels, stickers, plaatjes en kaarten die waarschuwen voor gevaar zijn gratis verkrijgbaar.

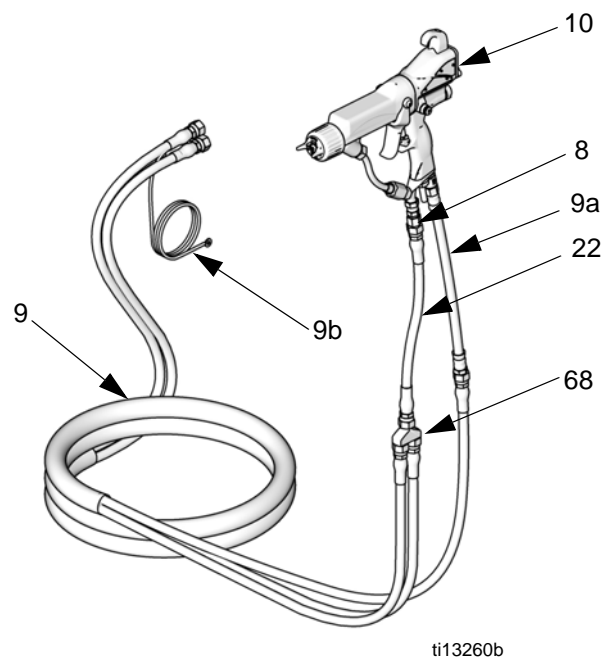
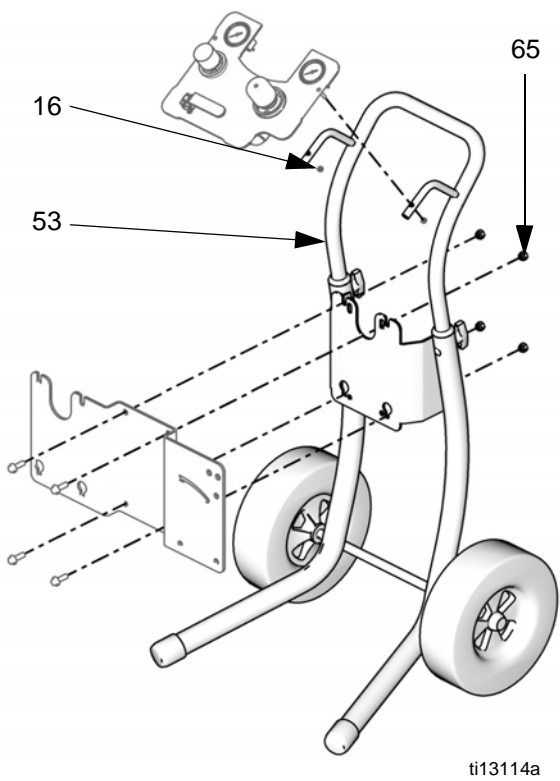
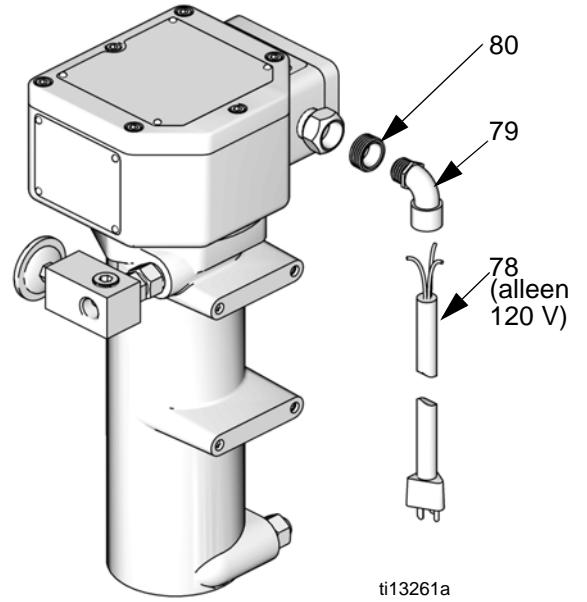
# Verwarmde modellen, montage op rijdend onderstel of wandmontage

Afgebeeld: model G30W86





**Elektrische kabelonderdelen voor ongevaarlijke locaties (enkel voor montage op rijdend onderstel)**



## Verwarmde modellen (vervolg)

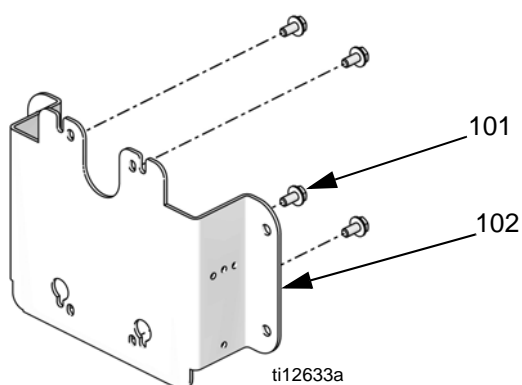
Ref.	Onderdeel	Beschrijving	Aantal
1	Varieert	Pompmontage, zie <i>Modeltabellen, pagina 9- 13 en handleiding 312794</i>	1
2	24A581	PANEEL, luchtbediening	1
3a	24A576	DATATRAK, montage, zie <i>handleiding 313541</i>	1
3b	-----	INZETSTUK, paneel (inbegrepen bij onderdeel 2)	1
4	256422 256423	SLANG, aanzuig-, assemblage (bevat onderdeel 5) G18xxx- en G28xxx-modellen G30xxx-modellen	1
5	-----	ZEEF, aanzuig- (inbegrepen bij onderdeel 4)	1
6	239300	FILTER, vloeistof-, rvs zie <i>handleiding 307273</i>	1
8	189018	WARTEL, vloeistofslang	1
9	239352	SLANGBUS, lucht en vloeistof	1
9a	236130	SLANG, flexibele lucht-, 0,9 m (3 ft)	1
9b	-----	AARDINGSDRAAD, spuitpistool	1
10	H85M10	PISTOOL, Pro Xp 85	1
11	AEM413	PISTOOLTIP (niet afgebeeld)	1
12	AEMxxx	TIPOPTIE (niet afgebeeld)	1
16	-----	MOER, borg-, M5 x 0,08 (inbegrepen bij onderdeel 49)	2
22	239069	SLANG, vloeistof, flexibele, 0,6 m (2 ft)	1
48	238909	AARDINGSDRAAD, pomp	1
49	24E883	SET VOOR MONTAGE VAN LUCHTREGELING, wandmontage (omvat 16 en 51)	1
51	-----	BOUW, zeskant, M8 x 16 (inbegrepen bij onderdeel 49)	2
53	256427	SET VOOR MONTAGE OP RIJDEND ONDERSTEL, zie <i>pagina 39</i> (alleen GxxCxx-modellen)	1
54	24A578	SET VOOR WANDMONTAGE, zie <i>pagina 39</i> (alleen GxxWxx-modellen)	1
60	24A590	CONSOLE, verwarmd, set, omvat 64, 65 en 66)	1
61	245848 245863	VERWARMING, vloeistof, bevat 61a en 61b 120 V, zie <i>handleiding 309524</i> 240V, zie <i>handleiding 309524</i>	1
61a	-----	TUSSENRING	4
61b	-----	SCHROEF, M8 x 1,25 in.	4
62	100022	BEVESTIGINGSSCHROEF, zeskant, 1/4-20 x 19 mm (3/4 inch)	2
63	100527	TUSSENRING, 1/4 in.	2
64	-----	SCHROEF, M8 x 25	4
65	-----	MOER	4
66	-----	SCHROEF, M8 x 1,25	4
67	167002	ISOLATIE, verwarming	4
68	239864	SPRUITSTUK, hercirculatie, 1/4 npsm	1
69	15V521 15V522	KOPPELSTUK, wartel G18xxx- en G28xxx-modellen G30xxx-modellen	1
70	113834	KOGELKLEP, 3-weg, 1/4 npt(m), rvs	1
71	239062	SLANG, afvoer-, nylon, rvs-fittingen, binnendiam. 6 mm (1/4 in.), 1/4 npsm(f)	1
72	166866	ELLEBOOGSTUK; 1/4 npt (m x f); rvs	2
73	117627	FITTING, koppeling	1

Ref.	Onderdeel	Beschrijving	Aantal
74	114190 236892	KOPPELSTUK, wartel G18xxx- en G28xxx-modellen G30xxx-modellen	1
75	239154	SLANG, vloeistof-, nylon, rvs-fittingen; binnendiameter 13 mm (1/2 inch), 1/2 npt (mbe), lengte 0,5 meter (19,5 inch)	1
76	239108	SLANG, vloeistof-, hercirculatie	1
77	166846	VERLOOPSTUK, 1/4-18 npsm x 1/4-18 npt	3
78	15W730	KABEL, elektrische (enkel voor 120V-pakketten voor montage op rijdend onderstel)	1
79	112408	TREKONTLASTING, 90° (enkel voor 120V-pakketten voor montage op rijdend onderstel)	1
80	107219 185065	BUS Voor gebruik met de bijgeleverde kabel (enkel voor 120V-pakketten voor montage op rijdend onderstel), 3/4 npt(m) x 1/2 nptf Bij de verwarming geleverd voor buistoepassingen	1
81	113934	KOPPELSTUK, wartel, verwarmingsinlaat, 90°, rvs, 1/2 npt(fbe)	1
82	502265	BUS, reduceer-, leiding	1
83a	235207	KOPPELSTUK, wartel, rvs, 3/8 npt(m) x 3/8 npsm(f), enkel voor wandmontagepakketten	1
83b	207123	KOPPELSTUK, wartel, 90°, enkel voor pakketten voor montage op rijdend onderstel	1
84	238926	REGELAAR, tegendruk-, rvs; zie <i>handleiding 306860</i>	1
85▲	15W718	LABEL, waarschuwing, niet afgebeeld	1
86▲	15W719	LABEL, waarschuwing, niet afgebeeld	1

▲ Vervangende labels, stickers, plaatjes en kaarten die waarschuwen voor gevaar zijn gratis verkrijgbaar.

## Sets

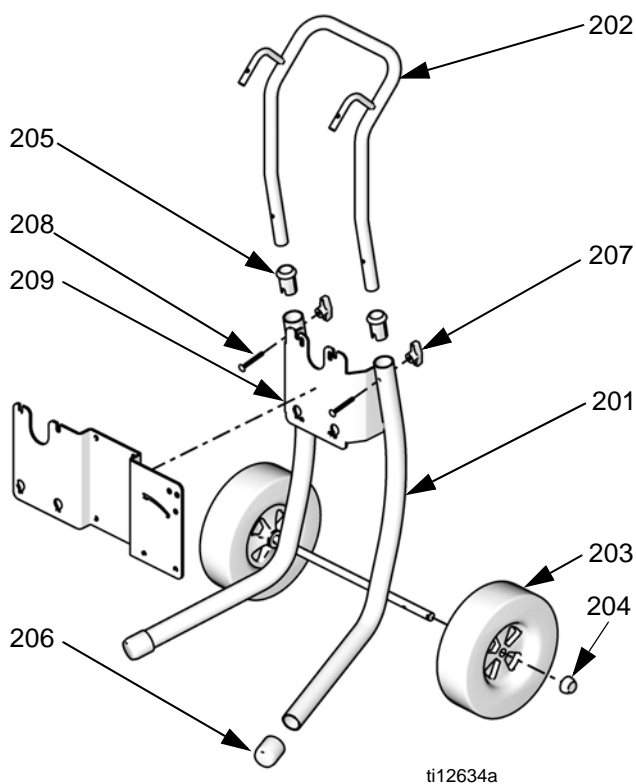
### Set voor wandmontage 24A578 (niet-balg)



Ref.	Beschrijving	Aantal
101	SCHROEF, bevestigings-, M8 x 1,25	4
102	PLAAT, wandmontage	1

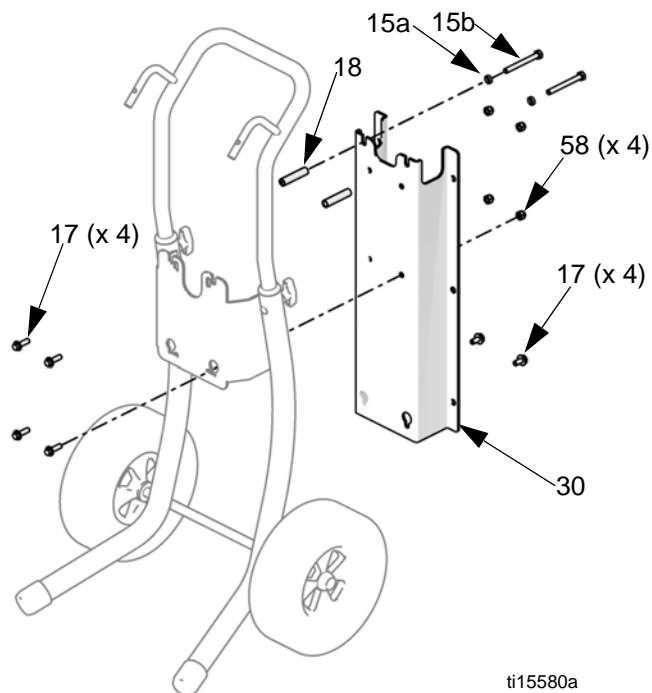
**OPMERKING:** luchtbediende montageset 24E883 is ook vereist voor wandmontage van een pakket met een bedieningspaneel. Zie pagina 42.

### Set voor montage op rijdend onderstel 256427 (niet-balg)



Ref.	Onderdeel	Beschrijving	Aantal
201	----	ONDERSTEL, frame	1
202	----	HENDEL, onderstel	1
203	119451	WIEL, semipneumatisch	2
204	119452	KAP, hub	2
205	----	MOF, handgreep onderstel	2
206	15C871	KAP, poot	2
207	115480	KNOP, T-handvat	2
208	116630	SCHROEF-, slot-	2
209	----	CONSOLE, verwarmd, onderstel	1

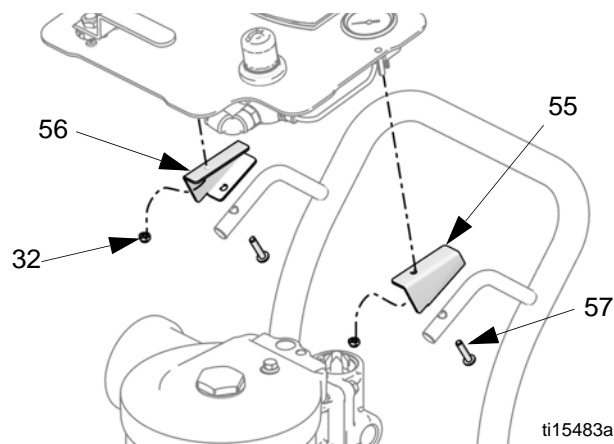
## Set voor montage op rijdend onderstel, balg 24E879



ti15580a

## Montageset luchtregeling, balg

Set 24E884 bevat rechter- en linkermontagekeilen (55 en 56), borgmoeren (32) en schroeven (37).

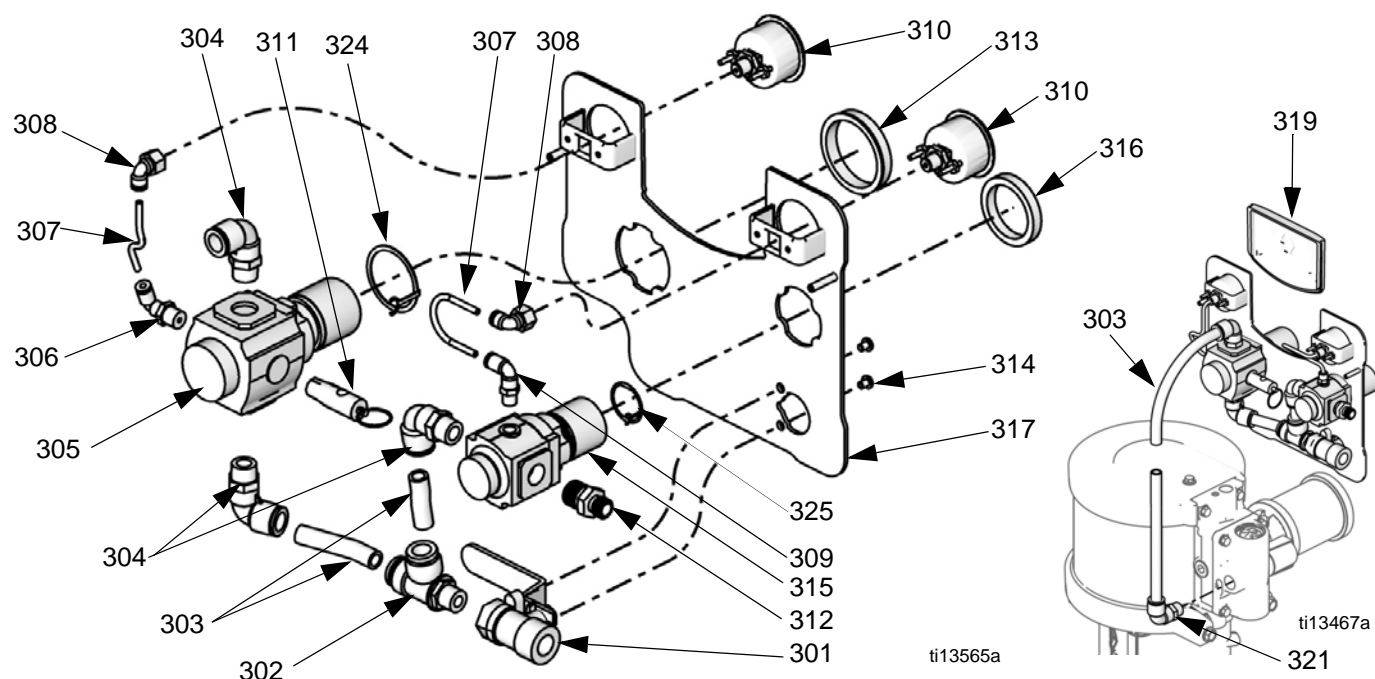


ti15483a

Ref.	Beschrijving	Aantal
15a	Tussenring (niet gebruikt)	2
15b	Schroef (niet gebruikt)	2
17	Schroef, M8 x 16	8
18	Afstandsbussen (niet gebruikt)	2
30	Plaat, montage-	1
58	Borgmoer, 13 mm	4



## Sets bedieningspaneel voor pomp en pistool



### Set 24A581 en set 24A584

Ref.	Onderdeel	Beschrijving	Aantal
301	114362	VENTIEL, kogel-	1
302	15T643	WARTEL, T-stuk, 3/8 npt(m) x 1/2T	1
303	-----	BUIS, buitendiameter 1/2, aanpasbaar, bestel buizenset 24D496	0,4 m (1,3 ft.)
304	121212	KNIESTUK, wartel, 1/2T x 3/8 npt(m)	3
305	15T536	REGELAAR, lucht, pomp, 3/8 npt	1
306	-----	KNIESTUK, wartel, 5/32 T x 1/4 npt	1
307	-----	BUIS, zwart, aanpasbaar, bestel buizenset 24D496	4 inch
308	15T498	WARTEL, 90°, 5/32T x 1/8 npt(f)	2
309	15T866	KNIESTUK, wartel, 5/32T x 1/8 npt	1
310	15T500	METER, druk-	2
311	-----	VENTIEL, veiligheids-	1
	113498	Set 24A581 (7 bar/100 psi)	
	120306	Set 24A584 (6 bar/85 psi)	
312	164672	VERLOOPSTUK	1
313	15T538	MOER, regelaar	1
314	114381	SCHROEF, bevestigings-, bolkop	2
315	15T539	REGELAAR, lucht, pomp, 3/8 npt	1
316	116514	MOER, regelaar	1
317	-----	PANEEL	1
318	-----	LABEL, paneel (niet afgebeeld)	1
319	-----	INZETSTUK	1
320	105332	MOER, borg (niet afgebeeld)	2
321	-----	KNIESTUK, 1/2T x 1/2 npt	1
322	-----	KAP, lens, blad met 12 stickers (niet afgebeeld), bestelset 24A540 voor 5 bladen	1
324	24P814	RING, aarding	1
325	24P813	RING, aarding	1

## Montageset luchtregeling (niet-balg)

Bevat één montageconsole (49), twee borgmoeren (16) en twee zeskantmoeren (51).

Set	Pakketten
24E883	Montageset luchtregeling, wandmontage

## Aanzuigslangsets van 19 liter (5 gallon)

Bestaat uit een aanzuigslang (4) en zeef (5).

Set	Pakketten	Wand/ onderstel
256421	Omgeving G23Cxx, G30Cxx	Onderstel
256422	Omgeving: G15Cxx, G18Cxx, G24Cxx, G28Cxx Verwarmd: G18xxx, G28xxx	Onderstel Beide
256423	Omgeving: G23Wxx, G30Wxx Omgeving, balg: G23Bxx, G35Bxx Verwarmd: G30xxx	Wand Onderstel Beide
256424	Omgeving: G15Wxx, G18Wxx, G24Wxx, G28Wxxx Omgeving, balg: G15Bxx, G24Bxx	Wand Onderstel

## Aanzuigslangsets van 242 l (55 gallon)

Inclusief aanzuigslang, stopverloopstuk en zeef.

24A954 - slang van 19,05 mm (3/4 inch)

24B598 - slang van 25,4 mm (1 inch)

## PTFE-aanzuigslangsets

Voor het pompen van zure materialen die compatibel zijn met PTFE. Inclusief aanzuigslang, wartel en zeef.

Set	Beschrijving	Wand/ onderstel
24B337	Slang van 19,05 mm (3/4 inch), PTFE-voering, met kniestuk	Onderstel
24B338	Slang van 25,4 mm (1 inch), PTFE-voering, met kniestuk	Onderstel
24B424	Slang van 19,05 mm (3/4 inch), PTFE-voering, met rechte wartel	Wand
24B425	Slang van 25,4 mm (1 inch), PTFE-voering, met rechte wartel	Wand

## DataTrak

**OPMERKING:** raadpleeg de DataTrak-handleiding, 313541, voor alle DataTrak-gerelateerde onderdeelnummers en setinformatie, inclusief de bladveerschakelaar en de solenoïde.

## Aftapventielset 256425

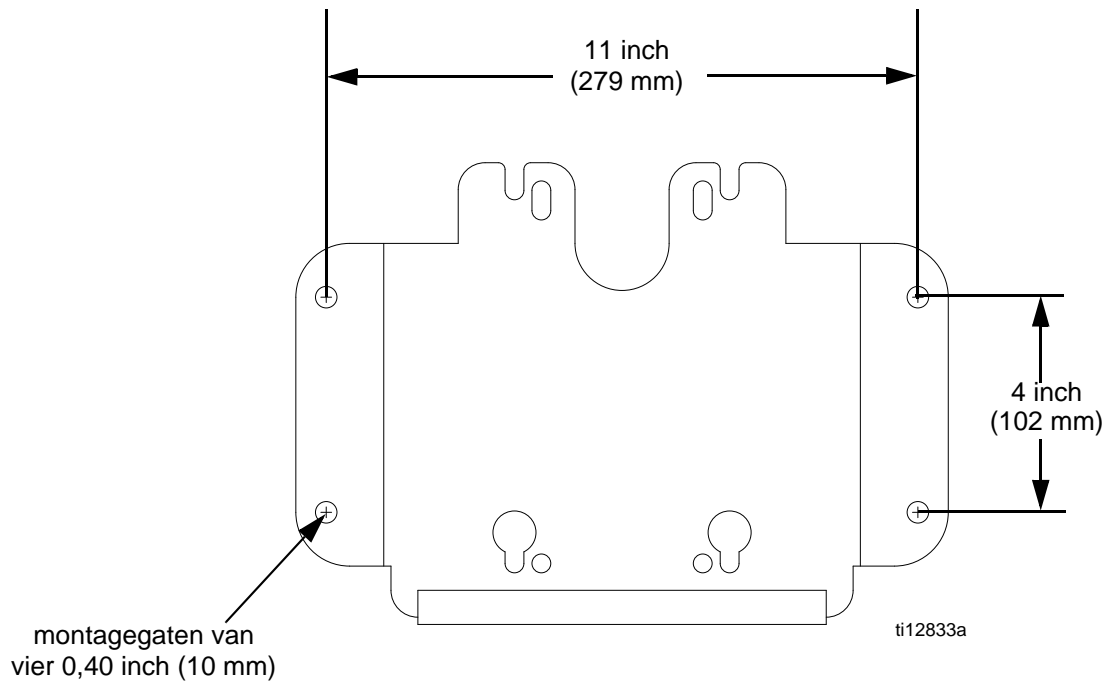
Bevat een aftapventiel (43), koppeling (44) en slang (45).

## Overloopkamerset 24E298

Alleen Merkur-balgmodellen. Zie handleiding 312793. Inclusief overloop, met afdichtingen en het benodigde gereedschap.

# Montageafmetingen

## Wandconsole (niet-balg)



## California Proposition 65

INWONERS CALIFORNIË

 **WAARSCHUWING:** Kanker en reproductieve schade – [www.P65warnings.ca.gov](http://www.P65warnings.ca.gov).

## Technische gegevens

Merkur elektrostatistische spuitpakketten		
	V.S.	Metrisch
Maximale vloeistofwerkdruk	Zie tabel <b>Modellen</b> op pagina 8.	
Maximale vloeistofinlaatdruk (balg)	15 psi	0,1 MPa, 1,0 bar
Maximale luchtinlaatdruk pomp	100 psi	0,7 MPa, 7,0 bar
Maximale luchtinlaatdruk pistool	100 psi	0,7 MPa, 7,0 bar
Verhouding	Zie tabel <b>Modellen</b> op pagina 8.	
Bereik omgevingstemperatuur lucht	35-120 °F	2-49 °C
Maximale werktemperatuur	120 °F	49 °C
Geluidsgegevens	Zie de technische gegevens in de handleiding van de luchtmotor 312796.	
Bevochtigde delen (verdringerpomp)	Zie handleiding 312792 (Merkur) of 312793 (Merkur-balg).	
Bevochtigde delen (spuitpistool)	Zie handleiding 3A2495.	
Bevochtigde delen (vloeistofslangen)	nylon	
Bevochtigde delen (aanzuigassemblage)	roestvrij staal, nylon	
Bevochtigde delen (vloeistoffilter)	Zie handleiding 307273.	
Bevochtigde delen (aftapventiel)	roestvrij staal, nylon	

# Verpakkingsgewicht

## Omgeving

Verhouding, pakket	Gewicht in kg (lb)
<b>Montage op rijdend onderstel</b>	
15:1, G15C85	48 (104)
15:1, G15C86	48 (105)
15:1, G15B83	59 (129)
15:1, G15B84	60 (130)
18:1, G18C09	47 (103)
18:1, G18C10	48 (104)
23:1, G23C15	46 (101)
23:1, G23C16	47 (102)
23:1, G23B33	57 (125)
23:1, G23B34	58 (126)
24:1, G24C13	49 (106)
24:1, G24C14	49 (107)
24:1, G24B33	59 (129)
24:1, G24B34	60 (130)
28:1, G28C13	49 (106)
28:1, G28C14	49 (107)
28:1, G28C23	49 (107)
28:1, G28C25	49 (107)

Verhouding, pakket	Gewicht in kg (lb)
30:1, G30C75	45 (98)
30:1, G30C76	45 (99)
30:1, G30C87	45 (99)
30:1, G30C89	45 (99)
35:1, G30B33	57 (125)
35:1, G30B34	58 (126)
<b>Montage aan wand</b>	
15:1, G15W57	36 (77)
15:1, G15W58	36 (78)
18:1, G18W11	36 (77)
18:1, G18W12	36 (78)
23:1, G23W13	34 (74)
23:1, G23W14	35 (75)
24:1, G24W11	37 (80)
24:1, G24W12	37 (81)
28:1, G28W15	36 (78)
28:1, G28W16	37 (79)
30:1, G30W77	33 (71)
30:1, G30W78	33 (72)

## Verwarmd

Verhouding, pakket	Gewicht in kg (lb)
<b>Montage op rijdend onderstel</b>	
28:1, G28C19	80 (174)
28:1, G28C20	80 (175)
28:1, G28C21	80 (174)
28:1, G28C22	80 (175)
30:1, G30C81	76 (165)
30:1, G30C82	76 (166)
30:1, G30C83	76 (165)
30:1, G30C84	76 (166)

Verhouding, pakket	Gewicht in kg (lb)
<b>Montage aan wand</b>	
18:1, G18W13	68 (148)
18:1, G18W14	68 (149)
28:1, G28W21	68 (148)
28:1, G28W22	68 (149)
28:1, G28W23	68 (148)
28:1, G28W24	68 (149)
30:1, G30W83	64 (139)
30:1, G30W84	64 (140)
30:1, G30W85	64 (139)
30:1, G30W86	64 (140)

# Standaardgarantie van Graco

Graco garandeert dat alle in dit document genoemde en door Graco vervaardigde apparatuur waarop de naam Graco vermeld staat, op de datum van verkoop voor gebruik door de oorspronkelijke koper vrij is van materiaal- en fabricagefouten. Met uitzondering van speciale, uitgebreide, of beperkte garantie zoals gepubliceerd door Graco, zal Graco, gedurende een periode van twaalf maanden na verkoopdatum, elk onderdeel van de apparatuur dat naar het oordeel van Graco gebreken vertoont herstellen of vervangen. Deze garantie is alleen van toepassing op voorwaarde dat de apparatuur conform de schriftelijke aanbevelingen van Graco geïnstalleerd, bediend en onderhouden werd.

Normale slijtage en veroudering, of slecht functioneren, beschadiging of slijtage veroorzaakt door onjuiste installatie, verkeerde toepassing, slijtend materiaal, corrosie, onvoldoende of onjuist uitgevoerd onderhoud, nalatigheid, ongeval, eigenmachtige wijzigingen aan de apparatuur, of het vervangen van Graco-onderdelen door onderdelen van andere herkomst, vallen niet onder de garantie en Graco is daarvoor niet aansprakelijk. Graco is ook niet aansprakelijk voor slecht functioneren, beschadiging of slijtage veroorzaakt door de onverenigbaarheid van Graco-apparatuur met constructies, toebehoren, apparatuur of materialen die niet door Graco geleverd zijn, en ook niet voor fouten in het ontwerp, bij de fabricage, installatie, bediening of het onderhoud van constructies, toebehoren, apparatuur of materialen die niet door Graco geleverd zijn.

Deze garantie wordt verleend onder de voorwaarde dat de apparatuur waarvan de koper stelt dat die een defect vertoont, gefrankeerd wordt verzonden naar een erkende Graco-dealer opdat de aanwezigheid van het beweerde defect kan worden geverifieerd. Indien het beweerde defect inderdaad wordt vastgesteld, zal Graco de defecte onderdelen kosteloos herstellen of vervangen. De apparatuur zal gefrankeerd worden teruggezonden naar de oorspronkelijke koper. Indien bij de inspectie geen materiaal- of fabricagefouten worden geconstateerd, dan zullen de herstellingen worden uitgevoerd tegen een redelijke vergoeding, waarin de vergoeding van de kosten van onderdelen, arbeid en vervoer inbegrepen kunnen zijn.

**DEZE GARANTIE IS EXCLUSIEF, EN TREEDT IN DE PLAATS VAN ENIGE ANDERE GARANTIE, UITDRUKKELIJK OF IMPLICIET, WAARONDER MAAR NIET BEPERKT TOT GARANTIES BETREFFENDE VERKOOPBAARHEID OF GESCHIKTHEID VOOR EEN BEPAALDE TOEPASSING.**

De enige verplichting van Graco en het enige verhaal van de klant bij schending van de garantie is zoals hierboven bepaald is. De koper gaat ermee akkoord dat geen andere verhaalsmogelijkheid (waaronder, maar niet beperkt tot vergoeding van incidentele schade of van vervolgschade door winstderving, gemiste verkoopopbrengsten, letsel aan personen of materiële schade, of welke andere incidentele verliezen of vervolgv verliezen dan ook) aanwezig is. Elke klacht wegens inbreuk op de garantie moet binnen twee (2) jaar na aankoopdatum kenbaar worden gemaakt.

**GRACO GEEFT GEEN GARANTIE EN WIJST ELKE IMPLICIETE GARANTIE AF BETREFFENDE VERKOOPBAARHEID OF GESCHIKTHEID VOOR EEN BEPAALDE TOEPASSING, MET BETREKKING TOT TOEBEHOREN, APPARATUUR, MATERIALEN OF COMPONENTEN DIE GRACO GELEVERD, MAAR NIET VERVAARDIGD HEEFT.** Deze items, die verkocht, maar niet vervaardigd worden door Graco (zoals elektrische motoren, schakelaars, slangen, enz.) zijn, indien van toepassing, onderhevig aan de garantie van de fabrikant. Graco zal aan de koper redelijke ondersteuning verlenen bij het aanspraak maken op die garanties.

Graco is in geen geval aansprakelijk voor indirecte, incidentele, speciale of gevolgschade die het gevolg is van het feit dat Graco dergelijke apparatuur heeft geleverd, of van de uitrusting, de werking, of het gebruik van producten of andere goederen op deze wijze verkocht, ongeacht of die ontstaat door inbreuk op een contract, inbreuk op garantie, nalatigheid van Graco, of anderszins.

## Informatie over Graco

Bezoek [www.graco.com](http://www.graco.com) voor de meest recente informatie over Graco-producten.

Kijk op [www.graco.com/patents](http://www.graco.com/patents) voor patentinformatie.

**OM EEN BESTELLING TE PLAATSEN**, neemt u contact op met uw Graco-distributeur of telefoneert u om de dichtstbijzijnde distributeur te kennen.

**Telefoonnummer:** 612-623-6921 **of gratis:** 1-800-328-0211 **Fax:** 612-378-3505

*Alle geschreven en afgebeelde gegevens in dit document geven de meest recente productinformatie weer zoals bekend op het tijdstip van publicatie.*

*Graco behoudt zich het recht voor te allen tijde wijzigingen aan te brengen zonder voorafgaande kennisgeving.*

Vertaling van de originele instructies. This manual contains Dutch. MM 312798

**Hoofdkantoor Graco: Minneapolis**

**Kantoren in het buitenland:** België, China, Japan, Korea

**GRACO INC. AND SUBSIDIARIES • P.O. BOX 1441 • MINNEAPOLIS MN 55440-1441 • USA**

**Copyright 2008, Graco Inc. Alle productielocaties van Graco zijn ISO 9001 gecertificeerd.**

[www.graco.com](http://www.graco.com)

Revisie T, februari 2021