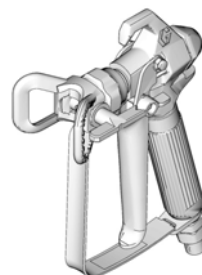


SG2-/SG3-Spritzpistolen



Modelle: 243011, 243012, 246506, 243238,
243382, 289843, 257359, 16W431, 16X214, 17J910,
CAN011, CAN012

312834H
DE



ti11562a



WICHTIGE SICHERHEITSHINWEISE. Siehe
Spritzgeräte-Betriebsanleitung für Anweisungen zu Druckentlastung,
Entlüften und Spritzen. Bewahren Sie diese Anleitung auf.

Zulässiger Betriebsüberdruck: 248 bar (3600 psi, 24,8 MPa)

- Für den Auftrag von Fassadenanstrichen und Beschichtungen. -

Die folgenden Warnhinweise beziehen sich auf Einstellung, Bedienung, Erdung, Wartung und Reparatur des Produkts. Das Symbol mit dem Ausrufezeichen steht bei allgemeinen Warnhinweisen, und Gefahrensymbole weisen auf verfahrensspezifische Risiken hin. Konsultieren Sie diese Warnhinweise regelmäßig. Weitere produktspezifische Hinweise befinden sich an den entsprechenden Stellen in dieser Anleitung.



WARNHINWEISE



GEFAHR DURCH MATERIALEINSPRITZUNG

Material, das unter hohem Druck aus der Pistole, aus undichten Schläuchen oder beschädigten Bauteilen austritt, kann in die Haut eindringen. Diese Art von Verletzung sieht unter Umständen lediglich wie ein einfacher Schnitt aus. Es handelt sich aber tatsächlich um schwere Verletzungen, die eine Amputation zur Folge haben können. **Suchen Sie sofort einen Arzt auf.**

- Richten Sie die Pistole niemals auf Personen oder Körperteile.
- Legen Sie nicht die Hand über die Spritzdüse.
- Halten oder lenken Sie undichte Stellen nicht mit der Hand, dem Körper, einem Handschuh oder Lappen zu bzw. ab.
- Arbeiten Sie niemals ohne Düsenschutz und Abzugssperre.
- Verriegeln Sie immer die Abzugssperre, wenn nicht gespritzt wird.
- Führen Sie stets die in dieser Betriebsanleitung beschriebene **Druckentlastung** aus, wenn die Spritzarbeiten beendet sind und bevor die Geräte gereinigt, überprüft oder gewartet werden.



BRAND- UND EXPLOSIONSGEFAHR

Entflammare Dämpfe im **Arbeitsbereich**, wie Lösungsmittel- und Lackdämpfe, können explodieren oder sich entzünden. So verringern Sie die Brand- und Explosionsgefahr:

- Verwenden Sie das Gerät nur in gut belüfteten Bereichen.
- Beseitigen Sie mögliche Zündquellen, wie z. B. Kontrollleuchten, Zigaretten, Taschenlampen und Plastik-Abdeckfolien (Gefahr statischer Elektrizität).
- Halten Sie den Arbeitsbereich frei von Abfall, einschließlich Lösungsmitteln, Lappen und Benzin.
- Stecken Sie Stromkabel nicht ein oder aus und betätigen Sie keinen Licht- oder Stromschalter, wenn brennbare Dämpfe vorhanden sind.
- Erden Sie alle Geräte im Arbeitsbereich. Beachten Sie die Anweisungen zur **Erdung**.
- Verwenden Sie nur geerdete Schläuche.
- Drücken Sie beim Spritzen in einen Eimer die Pistole fest an den geerdeten Eimer.
- Wenn Sie statische Funkenbildung wahrnehmen oder einen elektrischen Schlag verspüren, **schalten Sie das Gerät sofort ab**. Verwenden Sie das Gerät erst wieder, wenn Sie das Problem erkannt und behoben haben.
- Im Arbeitsbereich muss immer ein funktionstüchtiger Feuerlöscher griffbereit sein.



GEFAHR DURCH MISSBRÄUCHLICHE GERÄTEVERWENDUNG

Die missbräuchliche Verwendung des Gerätes kann zu tödlichen oder schweren Verletzungen führen.

- Bedienen Sie das Gerät nicht, wenn Sie müde sind oder unter dem Einfluss von Medikamenten oder Alkohol stehen.
- Überschreiten Sie niemals den zulässigen Betriebsüberdruck oder die zulässige Temperatur der Systemkomponente mit dem niedrigsten Nennwert. Genauere Angaben zu den **technischen Daten** finden Sie in den Betriebsanleitungen zu den einzelnen Geräten.
- Verwenden Sie nur Materialien oder Lösungsmittel, die mit den benetzten Teilen des Gerätes verträglich sind. Genauere Angaben zu den **technischen Daten** finden Sie in den Betriebsanleitungen zu den einzelnen Geräten. Beachten Sie die Sicherheitshinweise der Material- und Lösungsmittelhersteller. Wenn Sie vollständige Informationen zu Ihrem Material erhalten möchten, fordern Sie Materialsicherheitsdatenblätter bei Ihrem Vertriebspartner oder Händler an.
- Prüfen Sie das Gerät täglich. Reparieren Sie verschlissene oder beschädigte Teile sofort oder ersetzen Sie sie durch Original-Ersatzteile des Herstellers.
- Das Gerät darf nicht verändert oder modifiziert werden.
- Das Gerät darf nur für den vorgegebenen Zweck benutzt werden. Wenn Sie Fragen haben, wenden Sie sich an den Vertriebspartner.
- Verlegen Sie die Schläuche und Kabel nicht in der Nähe von belebten Bereichen, scharfen Kanten, beweglichen Teilen oder heißen Flächen.
- Die Schläuche dürfen nicht geknickt, zu stark gebogen oder zum Ziehen der Geräte verwendet werden.
- Halten Sie Kinder und Tiere vom Arbeitsbereich fern.
- Halten Sie alle anwendbaren Sicherheitsvorschriften ein.



GEFAHR DURCH DRUCKBEAUFSCHLAGTE ALUMINIUMTEILE

Verwenden Sie niemals 1,1,1-Trichlorethan, Methylchlorid, andere Lösungsmittel mit halogenisierten Kohlenwasserstoffen oder Materialien, die solche Lösungsmittel enthalten, in druckbelasteten Aluminiumgeräten. Dies kann folgenschwere chemische Reaktionen und Risse im Gerät sowie in weiterer Folge schwere oder tödliche Verletzungen und Sachschäden nach sich ziehen.



SCHUTZAUSRÜSTUNG

Wenn Sie das Gerät verwenden, Wartungsarbeiten daran durchführen oder sich einfach im Arbeitsbereich aufhalten, müssen Sie eine entsprechende Schutzkleidung tragen, um sich vor schweren Verletzungen zu schützen. Der Umgang mit diesem Gerät erfordert unter anderem folgende Schutzvorrichtungen:

- Schutzbrillen
- Schutzkleidung und Atemschutzgerät nach den Empfehlungen der Material- und Lösungsmittelhersteller
- Handschuhe
- Gehörschutz

PROVEN QUALITY. LEADING TECHNOLOGY.



Druckentlastung



ACHTUNG



Führen Sie diese **Druckentlastung** aus, wenn zum Druckentlasten aufgefordert wird, die Spritzarbeiten beendet werden, das Gerät gereinigt, überprüft oder gewartet wird, oder wenn die Spritzdüse installiert oder gereinigt wird.

1. Schalten Sie das Spritzgerät AUS und stellen Sie den Druckregler des Geräts auf den niedrigsten Druck.
2. Drücken Sie die Pistole gegen einen Spüleimer. Ziehen Sie die Pistole in den Eimer ab, um den Druck zu entlasten.

Wenn die Vermutung besteht, dass Düse oder Schlauch verstopft sind oder der Druck nach Ausführung der obigen Schritte nicht vollständig entlastet wurde, lösen Sie GANZ LANGSAM die Mutter am Düsenschutz oder die Schlauchkupplung und entlasten Sie den Druck nach und nach; schrauben Sie danach die Kupplung vollständig ab. Beseitigen Sie Verstopfungen in Schlauch oder Düse.

Pistolen-Abzugssperre

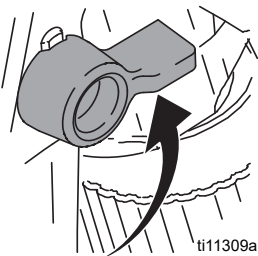


ACHTUNG



Um Verletzungen zu vermeiden, wenn die Pistole nicht benutzt wird, muss die Abzugssperre der Pistole verriegelt werden, wenn das Gerät abgestellt wird oder unbeaufsichtigt bleibt.

Abzugssperre verriegelt
(Pistole spritzt nicht)



ti11309a

Abzugssperre entriegelt
(Pistole spritzt)



ti11308a

Einrichtung



ACHTUNG

Achten Sie darauf, dass das Spritzgerät ausgeschaltet und der Stecker abgezogen ist. Siehe Spritzgeräte-Betriebsanleitung für Anweisungen zum Entlüften und Spritzen.

Anschließen der Pistole an das Spritzgerät

1. Befestigen Sie den Versorgungsschlauch am Materialauslass des Spritzgeräts.
2. Befestigen Sie das andere Ende des Versorgungsschlauchs am Pistolen-Drehgelenk (5). Ziehen Sie alle Verbindungen mit zwei Schraubenschlüsseln (einem am Drehgelenk (5) und einem am Schlauch) sicher fest.
3. Für Anweisungen zum Entlüften siehe die Betriebsanleitung des Spritzgeräts.

Befestigen der Düse (26) und des Düsenschutzes (25) an der Pistole



ACHTUNG



1. Wenn das Gerät vor kurzem in Betrieb war, **entlasten Sie den Druck**. Verriegeln Sie die Abzugssperre.
2. Drücken Sie die Dichtung (24) mit einem Bleistift oder einem ähnlichen Gegenstand hinten in den Düsenschutz (25).
3. Bringen Sie den Düsenschutz (25) über dem Pistolenende (1) an.
4. Setzen Sie die Düse (26) in den Düsenschutz (25). Ziehen Sie die Haltemutter an.

Betrieb

Spritzen

1. Entriegeln Sie die Abzugssperre.
2. Achten Sie darauf, dass die pfeilförmige Düse (26) nach vorn zeigt (zum Spritzen).
3. Halten Sie die Pistole senkrecht mit einem Abstand von ca. 30 cm von der Oberfläche entfernt. Bewegen Sie erst die Pistole und betätigen Sie dann den Abzug (3), um ein Test-Spritzbild zu spritzen.
4. Erhöhen Sie langsam den Pumpendruck, bis eine gleichmäßige Materialabdeckung erzielt wird (siehe Betriebsanleitung des Spritzgeräts für weitere Informationen).

Ausrichten des Spritzstahls



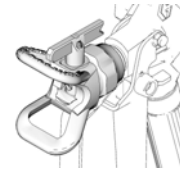
ACHTUNG



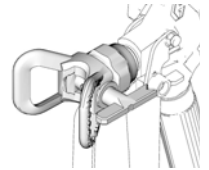
1. **Entlasten Sie den Druck**. Verriegeln Sie die Abzugssperre.
2. Lösen Sie die Haltemutter des Düsenschutzes.
3. Richten Sie den Düsenschutz (25) horizontal aus, um ein horizontales Muster zu spritzen.
4. Richten Sie den Düsenschutz (25) vertikal aus, um ein vertikales Muster zu spritzen.

(3) horizontal

(4) vertikal



ti11564a



ti11563a

Beseitigen Sie Verstopfungen



ACHTUNG

1. **Entlasten Sie den Druck**. Verriegeln Sie die Abzugssperre.
2. Drehen Sie die Düse (26) um 90°. Entriegeln Sie die Abzugssperre. Drehen Sie die Pistole in einen Eimer oder richten Sie diese auf den Boden, um die Verstopfung zu beseitigen.
3. Verriegeln Sie die Abzugssperre. Drehen Sie die Düse (26) um 90° zurück auf Spritzposition.

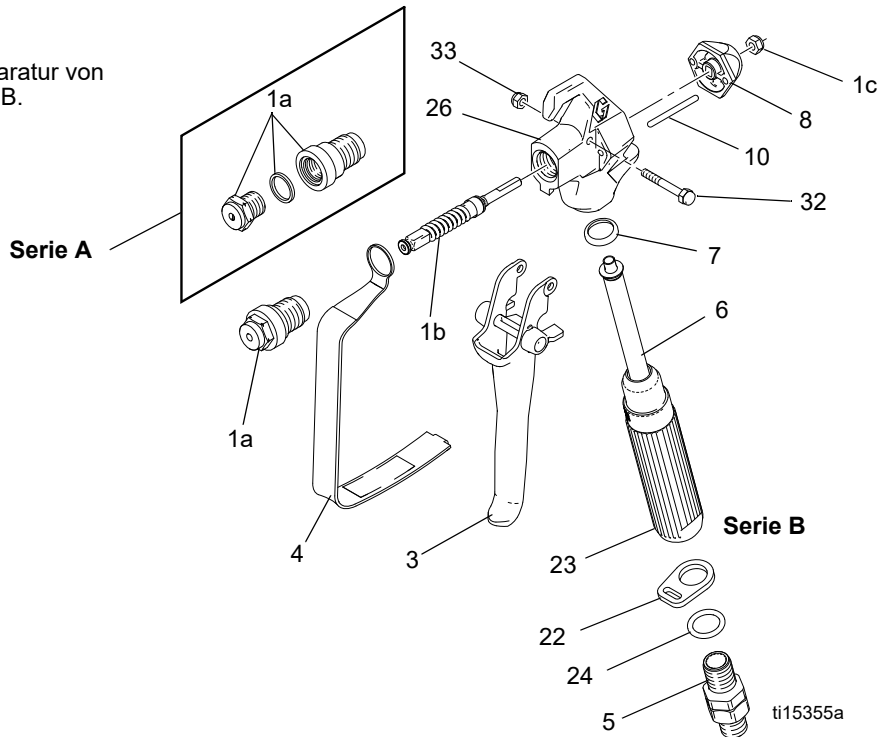
Reinigung

Spülen Sie die Pistole nach jeder Arbeitsschicht und stellen Sie diese an einem trockenen Ort ab. Lassen Sie die Pistole oder Teile nicht in Wasser oder Reinigungsmittel stehen.

Teile

*288817-Satz für die Reparatur von Pistolen der Serie A und B.

1a ersetzt drei Bauteile der Serie A.

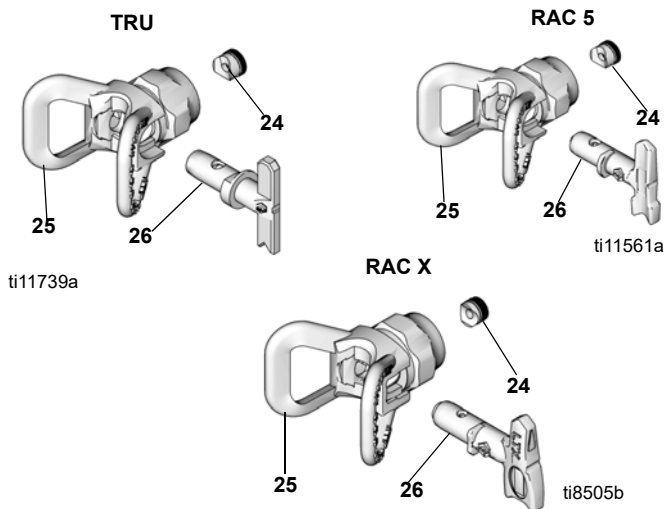


Pos.	Teile-Nr.	Bezeichnung	Menge
1	288817	REPARATURSATZ, Pistole (enthält 1a, 1b, 1c)	1
1a		VENTILSITZ	1
1b		PISTOLENNADEL	1
1c	131477	SICHERUNGSMUTTER	1
3	243639	ABZUG, Reparatursatz enthält 10, 32, 33	1
4	195495	ABZUGSSCHUTZ	1
5	238817	DREHGELENKSATZ	1
	195384	ADAPTER, Pistoleinlass (SG2)	1
6 ✓	288749	PISTOLENFILTER	1
	CAN085	PISTOLENFILTER	1
7 ✓	179733	DICHTUNGSHÜLSE	1
8	195395	ENDABDECKUNG	1

Pos.	Teile-Nr.	Bezeichnung	Menge
10	115484	STELLERSTIFT	2
22	113409	DÜSENSCHUTZHALTERUNG	1
23	195393	PISTOLENGRIFF (SG2)	1
	195788	PISTOLENGRIFF (SG3, SG3-E)	1
	195920	PISTOLENGRIFF (SG3-A)	1
24	115485	O-RING	1
26	195389	MATERIALGEHÄUSE	1
32	177538	ABZUGSBOLZEN	1
33	131476	SICHERUNGSMUTTER, sechskant	1

▲ Zusätzliche Warnschilder, Aufkleber und Karten sind kostenlos erhältlich.

✓ Halten Sie diese Teile auf Lager, um Standzeiten zu verkürzen



Pos.	Teile-Nr.	Bezeichnung	Menge
24	243004	OneSeal™, TRU (Zweierpack)	1
	CAN004	OneSeal™, TRU (Zweierpack)	1
	243281	OneSeal™, RAC 5 (Fünferpack)	1
	246453	OneSeal™, RAC X (Fünferpack)	1
25	237859	DÜSENSCHUTZ, TRU	1
	CAN001	DÜSENSCHUTZ, TRU	1
	243161	DÜSENSCHUTZ, RAC 5	1
	246215	DÜSENSCHUTZ, RAC X	1
26	TRU515	SPRITZDÜSE, GRÖSSE: 515, TRU	1
	CAN515	SPRITZDÜSE, GRÖSSE: 515, TRU	1
	286515	SPRITZDÜSE, GRÖSSE: 515, RAC 5	1
	LTX515	SPRITZDÜSE, GRÖSSE: 515, RAC X	1
	TRU517	SPRITZDÜSE, GRÖSSE: 517, TRU	1
	CAN517	SPRITZDÜSE, GRÖSSE: 517, TRU	1
	262515	SPRITZDÜSE, GRÖSSE: 515, RAC 5	1

Wartung



ACHTUNG

Lesen Sie vor Beginn der Wartungsarbeiten an der Pistole alle Warnhinweise auf der vorderen Umschlagseite dieser Anleitung und entlasten Sie den Druck.

Reinigen/Austauschen des Filters (6)



1. Entlasten Sie den Druck. Verriegeln Sie die Abzugssperre

- Lösen Sie den Materialschlauch vom Pistolen-Drehgelenk (5).
- Lösen Sie die Abzugssperre (4) vom Düsenschutzhalter (22).
- Schrauben Sie den Griff (23) von der Pistole (1) ab.
- Entfernen Sie den Filter (6) durch die Oberseite des Griffs (23).
- Reinigen Sie den Filter (6). Lösen und beseitigen Sie starke Fremdkörperansammlungen mit einer weichen Bürste.
- Setzen Sie den sauberen Filter (6) in den Griff (23).
- Befestigen Sie den Griff (23) wieder an der Pistole (1). Ziehen Sie diesen gut fest.
- Bringen Sie die Abzugssperre (4) wieder am Düsenschutzhalter (22) an.

Übersetzte Betriebsanleitungen

Französisch - 312831	Estrnisch - 312845
Spanisch - 312832	Lettisch - 312846
Niederländisch - 312833	Litauisch - 312847
Deutsch - 312834	Polnisch - 312848
Italienisch - 312835	Ungarisch - 312849
Türkisch - 312836	Tschechisch - 312850
Griechisch - 312837	Slowakisch - 312851
Kroatisch - 312838	Slowenisch - 312852
Portugiesisch - 312839	Rumänisch - 312853
Dänisch - 312840	Bulgarisch - 312854
Finnisch - 312841	Chinesisch - 312855
Schwedisch - 312842	Japanisch - 312856
Norwegisch - 312843	Koreanisch - 312857
Russisch - 312844	

Übersetzte Anleitungen können von einer Graco-Vertretung oder über www.graco.com angefordert werden.

Technische Daten

Zugdruck (maximaler Druck)	248 bar (3600 psi, 24,8 MPa)
Größe der Düsenöffnung	3,18 mm (0,125 in)
Gewicht (mit Düse und Düsenschutz)	630 g (22 oz.)
Einlass	
Maximale Materialtemperatur	49 °C (120 °F)
Benetzte Teile	Edelstahl, Polyurethan, Nylon, Aluminium, Hartmetall, Messing
*Geräuschpegel: Schallpegel	87 dBa
Lärmdruckpegel	78 dBa
*Gemessen in 1 m Abstand beim Spritzen von Material auf Wasserbasis mit relativer Dichte von 1,36 durch eine Düse 517 bei 207 bar (3000 psi, 20,7 MPa) entsprechend ISO 3744	

Vollständige Angaben zur Gewährleistung erhalten Sie bei Ihrem lokalen Graco-Händler oder telefonisch beim Graco-Kundendienst unter: 1-800-690-2894 oder auf unserer Homepage: www.graco.com.

Alle Angaben und Abbildungen in diesem Dokument stellen die zum Zeitpunkt der Veröffentlichung erhältlichen neuesten Produktinformationen dar. Graco behält sich das Recht vor, jederzeit unangekündigt Änderungen vorzunehmen. Patentinformationen finden Sie unter www.graco.com/patents.

Übersetzung der Originalbetriebsanleitung. This manual contains German. MM 312830

Graco-Unternehmenszentrale: Minneapolis
Internationale Büros: Belgien, China, Japan, Korea

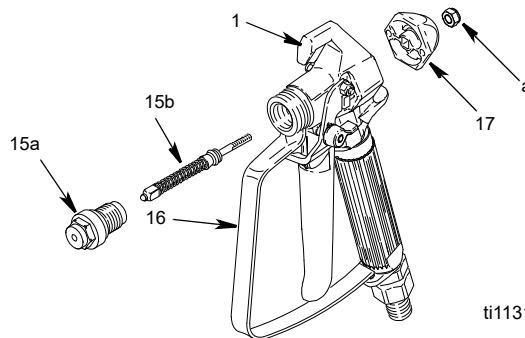
GRACO INC. AND SUBSIDIARIES • P.O. BOX 1441 • MINNEAPOLIS MN 55440-1441 • USA
Copyright 2008, Graco Inc. All Graco manufacturing locations are registered to ISO 9001.

www.graco.com

Revised H, December 2018

Reparatur

Austauschen der Nadel



ti11311b



ACHTUNG

- Entlasten Sie den Druck. Verriegeln Sie die Abzugssperre.
- Entfernen Sie die Düse (26) und den Düsenschutz (25) von der Pistole (1).
- Lösen Sie den Materialschlauch vom Pistolen-Drehgelenk (5).
- Drücken Sie den Abzug, während der Diffusor losgeschraubt wird.
- Entfernen Sie die Sicherungsmutter und Endkappe.
- Klopfen Sie die Nadel heraus.
- Reinigen Sie die internen Pistolenkanäle mit einer weichen Bürste.
- Fetten Sie die O-Ringe der neuen Nadel mit einem silikonfreien Fett ein.
- Führen Sie die neue Nadel (15b) vorn durch die Pistole ein.
- Bringen Sie die Endkappe und Sicherungsmutter lose an.
- Tragen Sie für das Nadelgehäuse (15a) ein mittelstarkes (blaues) Dichtmittel auf die Gewinde auf.
- Drücken Sie den Abzug, während das Nadelgehäuse eingebaut wird. Ziehen Sie die Schrauben mit 26-32 Nm (35-43 N•m) an.
- Halten Sie die Pistole so, dass die Düse nach oben zeigt.
- Verriegeln Sie die Abzugssperre.
- Drehen Sie die Sicherungsmutter (10) im Uhrzeigersinn, bis sich der Abzug (3) sichtbar und spürbar etwas hebt.
- Drehen Sie die Sicherungsmutter (a) um eine 3/4-Umdrehung gegen den Uhrzeigersinn.
HINWEIS: Die Nadel ist richtig eingestellt, wenn der Abzug frei beweglich ist.
- Schließen Sie den Materialschlauch an. Bauen Sie die Düse (26) und den Düsenschutz (25) ein.
- Entlüften Sie das Spritzgerät. Siehe Spritzgeräte-Betriebsanleitung.
- Ziehen Sie die Pistole in einen Eimer ab, bis Material austritt.
- Lassen Sie den Auslöser (3) los. Der Materialfluss sollte sofort aufhören.
- Verriegeln Sie die Abzugssperre.
- Zielen Sie mit der Pistole in den Eimer. Ziehen Sie die Pistole ab. Es sollte jetzt kein Material austreten.
- Versagt die Pistole bei den in Schritt 19 und/oder 21 angegebenen Tests, entlasten Sie den Druck und nehmen Sie den Schlauch ab. Stellen Sie die Nadel neu ein. Wiederholen Sie die Tests.