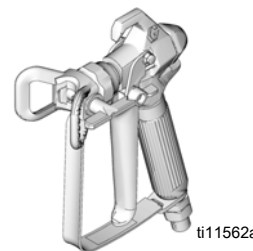


Pištolji za raspršivanje SG2, SG3

Modeli: 243011, 243012, 246506, 243238, 243382,
289843, 257359, 16W431, 16X214, 17J910, CAN011, CAN012



312838H
HR



VAŽNE SIGURNOSNE UPUTE. U korisničkom priručniku vašeg raspršivača potražite upute o smanjivanju tlaka, nanošenju temeljnog premaza i raspršivanju. Sačuvajte ove upute.

Maksimalni radni tlak: 3600 psi (248 bara, 24,8 MPa)

- Za nanošenje arhitektonskih boja i premaza -

Sljedeća upozorenja namijenjena su za pripremu, upotrebu, uzemljenje, održavanje i popravak ovog uređaja. Simbol uskličnika vas upućuje na općenito upozorenje, a simbol opasnosti odnosi se na neki posebni rizik u vezi postupka. Držite se tih upozorenja. Osim toga, upozorenja za određeni proizvod mogu se pronaći svugdje u ovim uputama, gdje god su primjenjiva.



UPOZORENJA



OPASNOST OD UBRIZGAVANJA U KOŽU

Tekućina pod visokim pritiskom iz pištolja, propuštanje crijeva ili puknuti dijelovi probit će kožu. To može izgledati kao obična porezotina, ali je riječ o ozbiljnoj ozljedi koja može rezultirati amputacijom uda.

Smjesta potražite liječničku pomoć.

- Pištolj nemojte uperiti u osobu niti u bilo koji dio tijela.
- Ne stavljajte ruku iznad mlaznice.
- Ne zaustavljajte i ne prigušujte curenje rukom, tijelom, rukavicom ili krpom.
- Ne obavljajte raspršivanje bez ugrađenog štitnika mlaznice i okidača.
- Kad ne obavljate raspršivanje, koristite sigurnosnu blokadu okidača.
- Slijedite **postupak za smanjenje pritiska** iz ovog priručnika kad prestajete obavljati raspršivanje i prije čišćenja, provjere ili servisiranja opreme.



OPASNOST OD POŽARA I EKSPLOZIJE

Zapaljive pare poput para od razrjeđivača i boja u **području rada** mogu se zapaliti ili eksplodirati. Za sprječavanje izbijanja vatre i eksplozije:

- Opremu koristite samo u dobro zračenim prostorima.
- Uklonite sve izvore zapaljenja; primjerice plinski žižak, cigarete, prijenosne električne svjetiljke i plastične tkanine (mogući statični elektricitet).
- Radno okruženje držite čistim od krhotina, uključujući razrjeđivač, krpe i benzin.
- Kada su u prostoru prisutne zapaljive pare, nemojte uključivati u utičnicu ili isključivati iz utičnice kabele za električnu struju, ni uključivati ili isključivati sklopke za svjetlo.
- Uzemljite svu opremu u radnom okruženju. Pogledajte upute za **uzemljivanje**.
- Koristite samo uzemljena crijeva.
- Pištolj čvrsto držite uz stranu uzemljene posude prilikom aktiviranja u posudu.
- Ako postoji iskrenje uslijed elektrostatičkog pražnjenja, **odmah prekinite rad**. Nemojte koristiti opremu dok ne utvrdite i ispravite problem.
- Na radnom području držite ispravni uređaj za gašenje požara.



OPASNOST OD POGREŠNE UPORABE UREĐAJA

Pogrešna uporaba može uzrokovati smrt ili ozbiljne povrede.

- Ne koristite uređaj kad ste umorni ili pod utjecajem droga ili alkohola.
- Nemojte prijeći vrijednost maksimalnog radnog tlaka ili dopuštene temperaturne vrijednosti onog dijela koji ima najnižu temperaturnu vrijednost. Pogledajte odjeljak **Tehnički podaci** u svim priručnicima uređaja.
- Koristite tekućine i razrjeđivače koji su kompatibilni s dijelovima uređaja koji se mogu močiti. Pogledajte odjeljak **Tehnički podaci** u svim priručnicima uređaja. Pročitajte upozorenja proizvođača tekućine i razrjeđivača. Za potpune informacije o materijalu zatražite sigurnosne obrasce (MSDS) od distributera ili prodavača.
- Svakodnevno provjeravajte uređaj. Istrošene ili uništene dijelove odmah popravite ili zamijenite samo originalnim zamjenskim dijelovima proizvođača.
- Opremu nemojte mijenjati ili modificirati.
- Uređaj koristite samo u svrhu za koju je namijenjen. Za dodatne informacije nazovite svog distributera.
- Cijevi i kabele provedite podalje od prometnih površina, oštrih rubova, pomičnih dijelova i vrućih površina.
- Cijevi nemojte plesti, savijati ili ih koristiti za povlačenje uređaja.
- Djecu i životinje držite dalje od radnog prostora.
- Poštujte sve primjenjive sigurnosne propise.



OPASNOST OD DIJELOVA PREŠANOG ALUMINIJA

Nemojte koristiti 1,1,1-trikloretnan, metilen klorid, druge otopine halogenog ugljikovodika ili tekućine koje sadrže takve otopine u opremi od prešanog aluminija. Korištenje takvih sredstava može dovesti do snažne kemijske reakcije i pucanja opreme te prouzročiti smrt, ozbiljne ozljede i oštećenje imovine.



OPREMA ZA OSOBNU ZAŠTITU

Morate nositi odgovarajuću opremu za osobnu zaštitu pri radu, servisiranju ili u području rada uređaja kako biste se zaštitili od ozbiljnih ozljeda. Ova oprema uključuje, ali nije ograničena na:

- Zaštitne naočale
- Odjeću i respirator koje preporučuje proizvođač tekućine i razrjeđivača
- Rukavice

Upute/dijelovi

PROVEN QUALITY. LEADING TECHNOLOGY.



- Štitnike ušiju

Postupak otpuštanja pritiska



UPOZORENJE



Slijedite ovaj **postupak otpuštanja tlaka** kada god vas se uputi da smanjite tlak, prekinete raspršivanje, provjerite uređaj ili obavite servis uređaja, ili da ugradite ili

očistite mlaznicu.

1. Isključite napajanje i okrenite regulator tlaka raspršivača na najmanju vrijednost tlaka.
2. Držite pištolj prema strani posude za ispiranje. Aktivirajte pištolj u posudu kako biste otpustili tlak.

Ako sumnjate u to da je mlaznica ili cijev začepljena ili da tlak nije potpuno otpušten nakon sljedećih koraka, **VRLO POLAKO** otpustite čep mlaznice držeći maticu ili spojnicu kraja cijevi kako biste postupno otpustili tlak, a onda ga potpuno pustite. Očistite začepljenje u mlaznici ili cijevi.

Blokada okidača pištolja

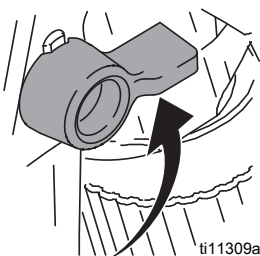


UPOZORENJE

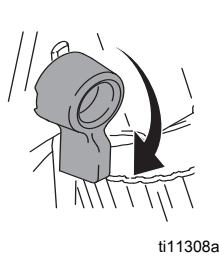


Da spriječite ozljedu dok se pištolj ne koristi, uvijek aktivirajte blokadu okidača pištolja ako je uređaj isključen ili ako ga ostavljate bez nadzora.

Blokada okidača
(bez raspršivanja)



Deblokada okidača
(raspršivanje)



Ugađanje



UPOZORENJE

Pobrinite se da raspršivač bude isključen i iskopčan iz izvora električne energije. Upute o temeljnom premazu i raspršivanju potražite u priručniku s uputama za raspršivač.

Spajanje pištolja s raspršivačem

1. Povežite dovodno crijevo na izlazni priključak pištolja za tekućinu.
2. Priključite drugi kraj dovodnog crijeva na stožer pištolja (5). Upotrijebite dva ključa (jedan na stožeru (5) i drugi na crijevu) kako biste sigurno zategnuli sve veze.
3. Upute o punjenju raspršivača potražite u korisničkom priručniku.

Postavljanje mlaznice (26) i štitnika (25) na pištolj



UPOZORENJE



1. Ako je uređaj ranije korišten, **otпустite tlak**. Aktivirajte blokadu okidača.
2. Olovkom ili sličnim predmetom umetnite brtvu (24) u stražnji dio štitnika (25).
3. Na završetak pištolja (1) postavite štitnik (25).
4. Umetnite mlaznicu (26) u štitnik (25). Pritegnite maticu štitnika.

Rukovanje

Raspršivanje

1. Deblokirajte okidač pištolja.
2. Pobrinite se da vrh u obliku strelice (26) bude okrenut prema naprijed (raspršivanje).
3. Pištolj držite okomito i približno 12 inča (30 cm) od površine. Prvo pomaknite pištolj, a zatim aktivirajte okidač (3) kako biste raspršili probni uzorak.
4. Polako povećavajte tlak pumpe sve dok pokrivanje ne bude jednoliko i ravnomjerno (dodatne informacije potražite u korisničkom priručniku).

Podešavanje raspršivanja



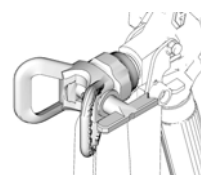
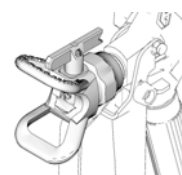
UPOZORENJE



1. **Otpustite tlak**. Aktivirajte blokadu okidača.
2. Otpustite maticu za pričvršćenje štitnika.
3. Postavite štitnik (25) vodoravno za prskanje vodoravnih uzoraka.
4. Postavite štitnik (25) vertikalno za prskanje vertikalnih uzoraka.

(3) Horizontalni

(4) Vertikalni



Čišćenje začepljenja



UPOZORENJE

1. **Otpustite tlak**. Aktivirajte blokadu okidača.
2. Zaokrenite mlaznicu (26) za 180°. Deblokirajte okidač pištolja. Aktivirajte pištolj u posudu ili na tlo da uklonite začepljenja.
3. Aktivirajte blokadu okidača. Zaokrenite mlaznicu (26) natrag u položaj za raspršivanje za 180°.

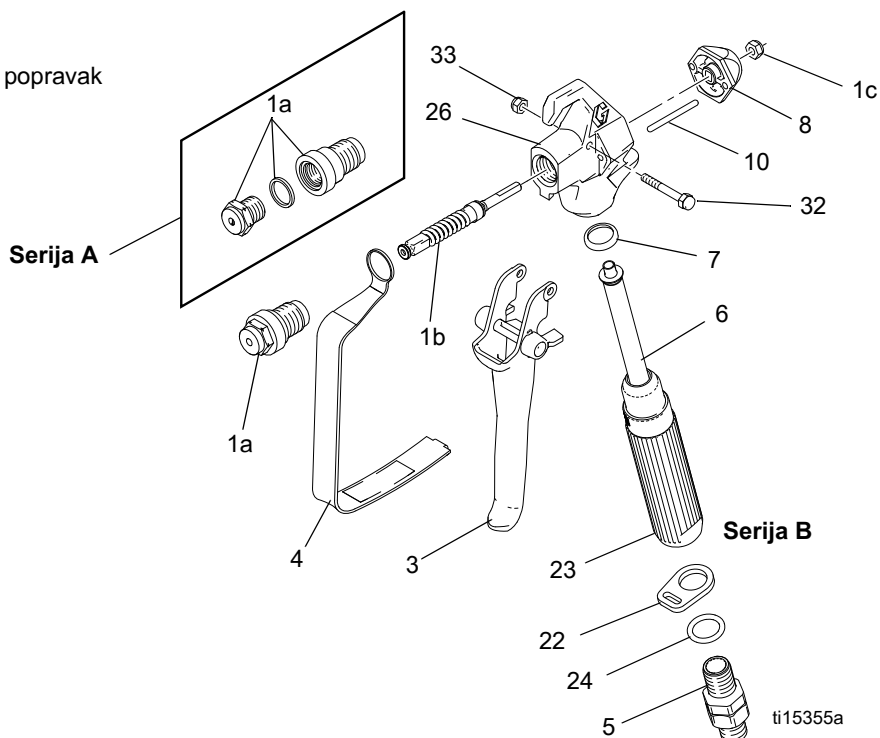
Čišćenje

Ispirajte pištolj nakon svake smjene i pohranite ga na suhom mjestu. Pištolj ili njegove dijelove nemojte ostavljati u vodi ili sredstvima za čišćenje.

Dijelovi

*Komplet 288817 služi za popravak pištolja serije A i B.

1a je zamjena za ove tri komponente serije A.

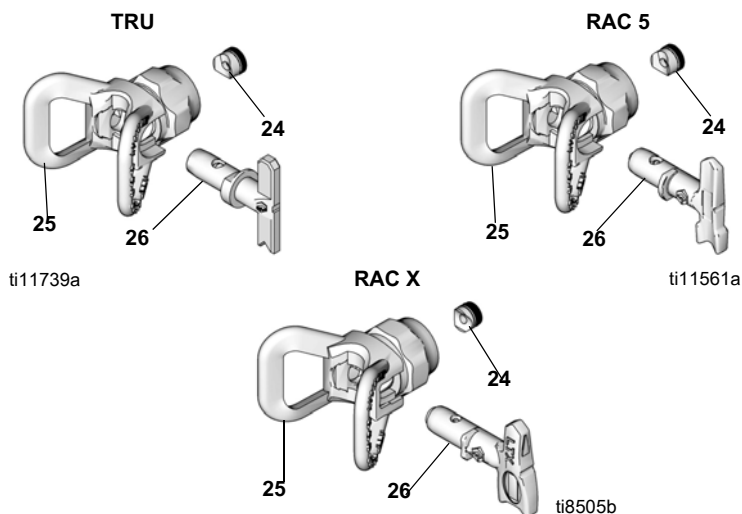


Referenca	Dio	Opis	Kol.
1	288817	KOMPLET, popravak, pištolj (sadrži 1a, 1b, 1c)	1
1a		DOSJED, ventil	1
1b		IGLA, pištolj	1
1c	131477	MATICA, sigurnosna	1
3	243639	OKIDAČ, komplet za popravak sadrži 10, 32, 33	1
4	195495	ŠTITNIK, okidač	1
5	238817	KOMPLET, stožer	1
	195384	ADAPTER, ulaz pištolja (SG2)	1
6 ✓	288749	FILTAR, pištolj	1
	CAN085	FILTAR, pištolj	1
7 ✓	179733	BRTVA, čahura	1
8	195395	KAPA, kraj	1

Referenca	Dio	Opis	Kol.
10	115484	ZATIK, pokretač	2
22	113409	OSIGURAAČ, štitnik	1
23	195393	DRŠKA, pištolj (SG2)	1
	195788	DRŠKA, pištolj (SG3, SG3-E)	1
	195920	DRŠKA, pištolj (SG3-A)	1
24	115485	O-PRSTEN	1
26	195389	KUĆIŠTE, tekućina	1
32	177538	SVORNJAK, okidač	1
33	131476	MATICA, sigurnosna, šesterobridna	1

▲ Zamjenske naljepnice upozorenja, privjesci i kartice se mogu nabaviti besplatno.

✓ Ove rezervne dijelove držite pri ruci kako biste smanjili vrijeme trajanja zastoja



Referenca	Dio	Opis	Kol.
24	243004	OneSeal™, TRU (2 komada u paketu)	1
	CAN004	OneSeal™, TRU (2 komada u paketu)	1
	243281	OneSeal™, RAC 5 (5 komada u paketu)	1
	246453	OneSeal™, RAC X (5 komada u paketu)	1
25	237859	ŠTITNIK, TRU	1
	CAN001	ŠTITNIK, TRU	1
	243161	ŠTITNIK, RAC 5	1
	246215	ŠTITNIK, RAC X	1
26	TRU515	MLAZNICA, raspršivanje 515, TRU	1
	CAN515	MLAZNICA, raspršivanje 515, TRU	1
	286515	MLAZNICA, raspršivanje 515, RAC 5	1
	LTX515	MLAZNICA, raspršivanje 515, RAC X	1
	TRU517	MLAZNICA, raspršivanje 517, TRU	1
	CAN517	MLAZNICA, raspršivanje 517, TRU	1
	262515	MLAZNICA, raspršivanje 515, RAC 5	1

Održavanje



UPOZORENJE

Prije izvođenja bilo kakvog održavanja pištolja, pročitajte sva upozorenja na prednjoj stranici ovih uputa i **smanjite tlak**.

Čišćenje/zamjena filtra (6)



1. **Otpustite tlak.** Aktivirajte blokadu okidača

2. Odvojite crijevo za tekućinu od stožera pištolja (5).
3. Odvojite štitnik okidača (4) od držača štitnika (22).
4. Odvrnite dršku (23) s pištolja (1).
5. Skinite filtar (6) kroz vrh drške (23).
6. Očistite filtar (6). Za omekšavanje i odstranjivanje viška otpadne boje koristite meku četku.
7. Umetnite čisti filtar (6) u dršku (23).
8. Ponovno pričvrstite dršku (23) na pištolj (1). Dobro zategnite.
9. Vratite štitnik okidača (4) na držač štitnika (22).

Prevedeni priručnici

Francuski - 312831	Estonski - 312845
Španjolski - 312832	Latvijski - 312846
Nizozemski - 312833	Litavski - 312847
Njemački - 312834	Poljski - 312848
Talijanski - 312835	Mađarski - 312849
Turski - 312836	Češki - 312850
Grčki - 312837	Slovački - 312851
Hrvatski - 312838	Slovenski - 312852
Portugalski - 312839	Rumunjski - 312853
Danski - 312840	Bugarski - 312854
Finski - 312841	Kineski - 312855
Švedski - 312842	Japanski - 312856
Norveški - 312843	Korejski - 312857
Ruski - 312844	

Prijevod korisničkih uputa možete zatražiti kod predstavnika ili na stranici www.graco.com.

Tehnički podaci

Maksimalni radni tlak	3600 psi (248 bara, 24,8 MPa)
Veličina otvora tekućine	0,125 in. (3,18 mm)
Težina (s mlaznicom i štitnikom)	22 oz. (630 g)
Dovod	
Maksimalna temperatura materijala	120 F (49 C)
Dijelovi koji se mogu močiti	Nehrđajući čelik, poliuretani, najlon, aluminij, volframov karbid, mjed
*Razina buke: Snaga zvuka	87 dB(A)
Zvučni tlak	78 dB(A)
*Izmjereno na 3,1 stopa (1m) pri raspršivanju boje na vodenoj bazi, specifične težine 1,36, kroz mlaznicu 517, pri tlaku od 3000 psi (207 bara, 20,7 MPa) prema ISO 3744	

Potpune informacije o jamstvu zatražite od lokalnog distributera tvrtke Graco, nazovite službu za pomoć korisnicima tvrtke Graco: 1-800-690-2894 ili posjetite našu web stranicu: www.graco.com.

Svi pisani i vizualni podaci koji se nalaze u ovom dokumentu odražavaju posljednje podatke o proizvodu koji su bili dostupni u trenutku objave. Graco zadržava pravo izmjene bez prethodne najave.

Za patentne informacije pogledajte www.graco.com/patents.

Prijevod izvornih uputa. This manual contains Croatian. MM 312830

Sjedište tvrtke Graco: Minneapolis

Međunarodne podružnice: Belgija, Kina, Japan, Koreja

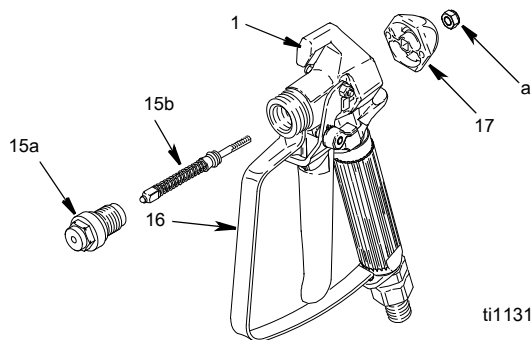
GRACO INC. AND SUBSIDIARIES • P.O. BOX 1441 • MINNEAPOLIS MN 55440-1441 • USA
Copyright 2008, Graco Inc. All Graco manufacturing locations are registered to ISO 9001.

www.graco.com

Revidirano H, Deceember 2018

Popravak

Zamjena igle



ti11311b



UPOZORENJE

1. **Otpustite tlak.** Aktivirajte blokadu okidača.
2. Skinite mlaznicu (26) i štitnik (25) s pištolja (1).
3. Odvojite crijevo za tekućinu od stožera pištolja (5).
4. Stisnite okidač dok odvrćete difuzor.
5. Skinite sigurnosnu maticu i završnu kapicu.
6. Kucnite da ispadne igla.
7. Mekom četkom očistite unutarnje kanale i prolaze u pištolju.
8. Namažite O-prstenove nove igle nesilikonskom masti.
9. Uvedite novu iglu (15b) kroz prednju stranu pištolja.
10. Postavite završnu kapicu i labavo pritegnite sigurnosnu maticu.
11. Za kućište igle (15a) nanesite sredstvo za brtvljenje navoja srednje jačine (plavo) na navoje.
12. Stisnite okidač za vrijeme montaže kućišta igle. Stegnite momentom od 26-32 ft-lb (35-43 N•m).
13. Držite pištolj s mlaznicom okrenutom prema gore.
14. Aktivirajte blokadu okidača.
15. Sigurnosnu maticu (a) okrećite u smjeru kazaljke na satu dok ne ugledate i ne osjetite da se okidač (3) polako diže.
16. Sigurnosnu maticu (a) okrenite za 3/4 okretaja u smjeru suprotnom od kazaljke na satu.
NAPOMENA: Kad je igla propisno podešena, okidač će se slobodno pomicati.
17. Spojite crijevo za tekućinu. Montirajte mlaznicu (26) i štitnik (25).
18. Napunite raspršivač. Pogledajte priručnik s uputama za raspršivač.
19. Aktivirajte pištolj u kantu sve dok tekućina ne počinje teći iz pištolja.
20. Otpustite okidač (3). Protok tekućine mora se odmah zaustaviti.
21. Aktivirajte blokadu okidača.
22. Pištolj usmjerite prema kanti. Aktivirajte pištolj. Tekućina ne smije teći.
23. Ako pištolj ne prođe provjeru, koraci 19 i/ili 21, otpustite tlak i odvojite crijevo. Iznova podesite iglu. Ponovite ispitivanja.