

Пистолети за пръскане SG2, SG3



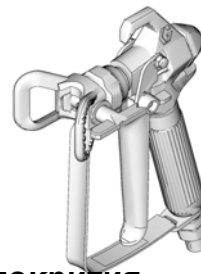
Модели: 243011, 243012, 246506, 243238, 243382,
289843, 257359, 16W431, 16X214, 17J910, CAN011, CAN012

312854H
BG



Важни инструкции за безопасност. Направете справка във вашето ръководство с инструкции за работа с пръскачката относно понижаване на налягането и предписанията за пръскане. Пазете тези инструкции. Запазете инструкциите.

Максимално работно налягане: 3600 psi, 248 бара, 24,8 МПа



ti11562a

- За полагане на архитектурни бои и покрития -

Следните предупреждения се отнасят за процесите на монтаж, използване, заземяване, поддръжка и ремонт на оборудването. Удивителният знак означава общо предупреждение, а знакът за опасност се отнася до специфичен за дадена процедура риск. Вижте отново предупрежденията. Допълнителните, специфични за продукта, предупреждения могат да бъдат намерени в текста на съответните места в това ръководство.



ПРЕДУПРЕЖДЕНИЯ



ОПАСНОСТ ОТ ИНЖЕКТИРАНЕ В КОЖАТА

Флуид под високо налягане от пистолета, от течовете в маркуча, или от счупени елементи може да проникне в кожата ви. Това може да изглежда като обикновено порязване, но е сериозно нараняване, което може да доведе до ампутация. **Предприемете незабавно хирургично лечение.**

- Не насочвайте пистолета към някого или към някоя част от тялото му.
- Не поставяйте ръката си върху накрайника за пръскане.
- Не спирайте или отклонявайте течове с ръката си, тялото си, ръкавица или парцал.
- Не пръскайте без монтирани предпазители на накрайника или спусъка.
- Блокирайте спусъка, когато не пръскате.
- Следвайте **Процедурата за понижаване на налягането** в настоящото ръководство, когато спрете да пръскате и преди почистване, проверка или техническо обслужване на устройството.



ОПАСНОСТ ОТ ПОЖАР И ЕКСПЛОЗИЯ

Леснозапалими изпарения, като изпаренията от разтворителите и боите могат да се възпламенят или избухнат на **работната площадка**. За да предотвратите пожар или експлозия:

- Използвайте оборудването само на добре проветряемо място.
- Отстранете всички запалителни източници, като сигнални лампи, цигари, преносими електрически лампи и пластмасови покривки (възможен е електростатичен разряд).
- Почиствайте работната площадка от отпадъчни материали, включително от разтворители, парцали и бензин.
- Не включвайте или изключвайте захранващи кабели, не включвайте или изключвайте мрежови прекъсвачи или ключове за осветление при наличие на леснозапалими газове.
- Заземявайте оборудването на работната площадка. Вижте инструкциите за **заземяване**.
- Използвайте само заземени маркучи.
- Дръжте пистолета здраво към страната на заземения контейнер, когато пръскате в него.
- Ако има статични искри или почувствате удар, веднага **спрете работа**. Не използвайте оборудването, докато не откриете и отстраните проблема.
- Дръжте на разположение работещ пожарогасител на работната площадка.



ОПАСНОСТ ОТ НЕПРАВИЛНА ЕКСПЛОАТАЦИЯ НА ОБОРУДВАНЕТО

Неправилната експлоатация може да причини смърт или сериозно нараняване.

- Не работете с машината, когато сте уморени или сте под влияние на медикаменти или алкохол.
- Не надвишавайте максималното работно налягане или номиналната температура на елемента от системата с най-ниски параметри. Вижте **Техническите данни** във всички ръководства за оборудването.
- Използвайте флуиди и разтворители, които са съвместими с мокрешите се части на оборудването. Вижте **Техническите данни** във всички ръководства за оборудването. Прочетете предупрежденията на производителите на флуида и разтворителя. За пълна информация относно използвания от вас материал изисквайте MSDS-формите (спецификациите за безопасна работа с материалите) от дистрибутора или продавача на дребно.
- Ежедневно проверявайте оборудването. Незабавно поправете или сменяйте износените или повредени части само с оригинални резервни части на производителя.
- Не преправяйте или променяйте оборудването.
- Използвайте оборудването само по предназначение. За повече информация се обърнете към дистрибутора на Graco.
- Прекарвайте маркучите и кабелите далеч от местата, по които има движение, далеч от режещи ръбове, движещи се части и горещи повърхности.
- Не усуквайте маркучите, не ги огъвайте прекомерно и не ги използвайте, за да теглите оборудването.
- Дръжте децата и животните далеч от работната площадка.
- Придържайте се към всички действащи разпоредби за безопасност.



ОПАСНОСТ ПРИ АЛУМИНИЕВИ ЧАСТИ ПОД ВИСОКО НАЛЯГАНЕ

Не използвайте 1,1,1-трихлоретан, метиленхлорид, други халогенизиращи въглеводородни разтворители или флуиди, които ги съдържат, в оборудване от алуминий под високо налягане. Използването им може да доведе до сериозна химическа реакция и счупване на оборудването, да причини смърт, сериозно нараняване и материална щета.

ЛИЧНИ ЗАЩИТНИ СРЕДСТВА



За да се предпазите от сериозно нараняване при работа, обслужване или се намирате в работната зона на оборудването, вие трябва да носите подходящи защитни средства. Това оборудване включва, но не се ограничава до:

- Защитни очила
- Облекло и противогаз, препоръчвани от производителя на флуида и разтворителя
- Ръкавици
- Защитни средства за слуха

Процедура за освобождаване на налягането



ПРЕДУПРЕЖДЕНИЕ



Следвайте тази **Процедура за понижаване на налягането** всеки път, когато трябва да се освободи налягането, да се преустанови пръскането, да се прави проверка или техническо обслужване на устройството, или да се монтира и почиства накрайника за пръскане.

1. Изключете захранването (OFF) и завъртете управлението на налягането на най-ниската му стойност.
2. Дръжте пистолета срещу заземяния метален промивен контейнер. Задействайте пистолета, за да понижите налягането.

Ако се съмнявате, че накрайникът за пръскане или маркучът е задръстен, или че налягането не е било напълно понижено след описаните по-горе действия, **МНОГО ВНИМАТЕЛНО** разхлабете осигурителната гайка на накрайника за пръскане или присъединителната муфа на маркуча, за да понижите постепенно налягането, а след това я разхлабете напълно. Изчистете запушването на маркуча или върха.

Ключ за блокиране на спусъка



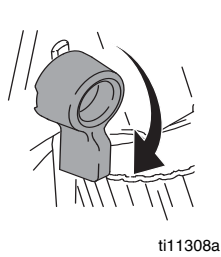
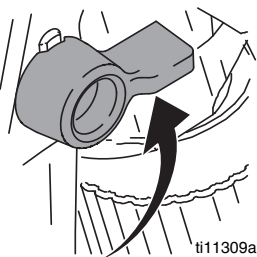
ПРЕДУПРЕЖДЕНИЕ



За да предотвратите нараняване, когато с пистолетът не се работи, винаги блокирайте с ключа за блокиране на спусъка, ако устройството е спряно или оставено без наблюдение.

Блокиран спусък
(няма пръскане)

Освободен спусък
(пръскане)



Настройка



ПРЕДУПРЕЖДЕНИЕ

Уверете се, че пръскачката е изключена и не е свързана с контакт. Направете справка в ръководството с инструкциите за работа с пръскачката относно предписанията за заливането.

Монтиране на пистолета към пръскачката

1. Съединете захранващия маркуч към щуцера за флуида на пръскачката.
2. Свържете другия край на захранващия маркуч към холендера (5). Използвайте два гаечни ключа (един на холендера (5) и един на маркуча), за да затегнете стабилно всички връзки.
3. Направете справка в ръководството с инструкциите за работа с пръскачката относно предписанията за заливането.

Монтиране на накрайника (26) и предпазителя (25) на пистолета



ПРЕДУПРЕЖДЕНИЕ



1. Ако непосредствено преди това е извършвана дейност със съоръжението, **понижете налягането**. Поставете предпазителя на спусъка.
2. С помощта на молив или подобен предмет, поставете уплътнителя (24) отзад в предпазителя (25).
3. Монтирайте предпазителя (25) в края на пистолета (1).
4. Поставете върха (26) в предпазителя (25). Затегнете задържащата гайка.

Експлоатация

Пръскане

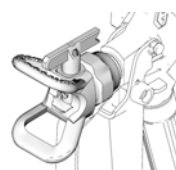
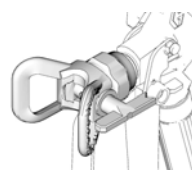
1. Освободете ключа за блокиране на спусъка.
2. Уверете се, че накрайникът с форма на стрелка (26) сочи напред (пръскане).
3. Дръжте пистолета перпендикулярно и на около 12 инча (30 см) от повърхността. Преместете първо пистолета, а след това дръпнете спусъка(3), за да направите пробна полоса.
4. Внимателно повишете налягането в помпата, докато покритието стане равномерно и достатъчно (за допълнителни сведения вижте в ръководството с инструкциите за работа с пръскачката).

Регулиране на струята



ПРЕДУПРЕЖДЕНИЕ



1. **Понижете налягането**. Поставете предпазителя на спусъка.
2. Разхлабете осигурителната гайка на предпазителя.
3. Подравнете предпазителя (25) хоризонтално, за да пръска в хоризонтална полоса.  (3) Хоризонтално
4. Подравнете предпазителя (25) вертикално, за да пръска във вертикална полоса.  (4) Вертикално

Почистване на задръстванията



ПРЕДУПРЕЖДЕНИЕ

1. **Понижете налягането**. Поставете предпазителя на спусъка.
2. Завъртете върха на (26) 180°. Освободете ключа за блокиране на спусъка. Натиснете спусъка, след като насочите пистолета към кофа или към земята, за да премахнете задръстване.
3. Поставете предпазителя на спусъка. След това завъртете края обратно до положение ПРЪСКАНЕ.

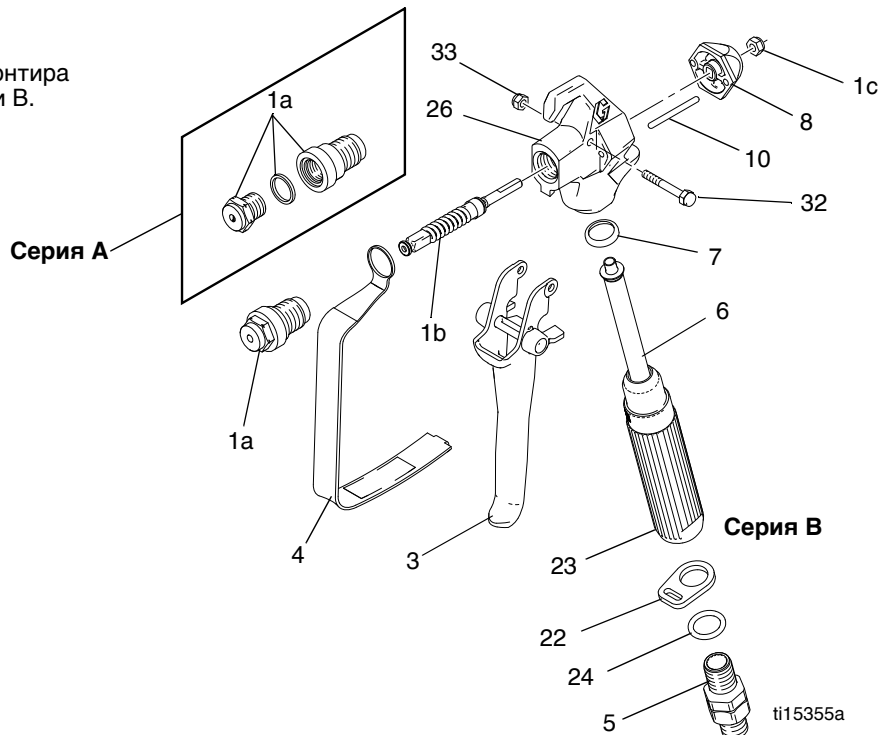
Почистване

Промивайте пистолета след всяка работна смяна и го съхранявайте в сухо помещение. Не потопявайте пистолета или неговите части във вода или почистващи разтворители.

Части

* Комплект 288817 ремонтира пистолети от серии А и В.

1а замества тези три компонента на серия А.

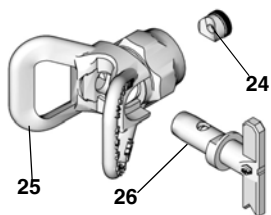


Позиция	Част	Описание	Кол.	Позиция	Част	Описание	Кол.
1	288817	КОМПЛЕКТ, ремонт, пистолет (съдържа 1а, 1b, 1с)	1	10	115484	ИГЛА, механизъм	2
1а		ПОДЛОЖКА, вентил	1	22	113409	ПЛАНКА, предпазител	1
1b		ИГЛА, пистолет	1	23	195393	ДРЪЖКА, пистолет (SG2)	1
1с	131477	ГАЙКА, заключване	1		195788	ДРЪЖКА, пистолет (SG3, SG3-E)	1
3	243639	СПУСЪК, комплект за ремонт съдържа 10, 32, 33	1		195920	ДРЪЖКА, пистолет (SG3-A)	1
4	195495	ПРЕДПАЗИТЕЛ, спусък	1	24	115485	О-ПРЪСТЕН	1
5	238817	КОМПЛЕКТ, холндер	1	26	195389	КОРПУС, течност	1
	195384	АДАПТЕР, входен отвор пистолет (SG2)	1	32	177538	БОЛТ, спусък	1
6 ✓	288749	ФИЛТЪР, пистолет	1	33	131476	ГАЙКА, заключване,	1
	CAN085	ФИЛТЪР, пистолет	1				
7 ✓	179733	УПЛЪТНИТЕЛ, кожух	1				
8	195395	КАПАЧЕ, крайно	1				

▲ Предупредителните табели за смяна, означенията и картите са достъпни безплатно.

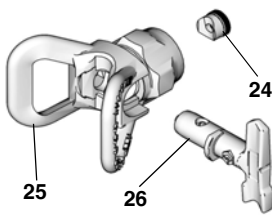
✓ Дръжте тези резервни части под ръка, за да намалите престоя

TRU



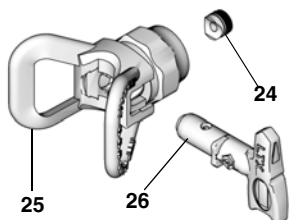
ti11739a

RAC 5 (ремонтен к-т)



ti11561a

RAC X (ремонтен к-т)



ti8505b

Обозначение	Част	Описание	Кол.
24	243004	OneSeal™, TRU (пакет от 2)	1
	CAN004	OneSeal™, TRU (пакет от 2)	1
	243281	OneSeal™, RAC 5 (пакет от 5)	1
	246453	OneSeal™, RAC X (пакет от 5)	1
25	237859	ПРЕДПАЗИТЕЛ, TRU	1
	CAN001	ПРЕДПАЗИТЕЛ, TRU	1
	243161	ПРЕДПАЗИТЕЛ, RAC 5	1
	246215	ПРЕДПАЗИТЕЛ, RAC X	1
26	TRU515	НАКРАЙНИК, спрей 515, TRU	1
	CAN515	НАКРАЙНИК, спрей 515, TRU	1
	286515	НАКРАЙНИК, спрей 515, RAC 5	1
	LTX515	НАКРАЙНИК, спрей 515, RAC X	1
	TRU517	НАКРАЙНИК, спрей 517, TRU	1
	CAN517	НАКРАЙНИК, спрей 517, TRU	1
	262515	НАКРАЙНИК, спрей 515, RAC 5	1

Техническо обслужване



ПРЕДУПРЕЖДЕНИЕ

Преди да изпълните някакво техническо обслужване на пистолета, прочетете всички предупреждения на предната корица на настоящото ръководство и понижете налягането.

Почистване/Смяна на филтъра (6)



1. Понижете налягането. Поставете предпазителя на спусъка.

2. Разединете маркуча за флуида от пистолета при холендера (5).
3. Разединете предпазната скоба за спусъка (4) от фиксиращата планка (22).
4. Развийте дръжката (23) от пистолета (1).
5. Извадете филтъра (6) от горната страна на дръжката (23).
6. Почистете филтъра (6). Използвайте мека четка да разхлабите и отстраните излишните наслоявания.
7. Поставете почистения филтър (6) в дръжката (23).
8. Поставете отново дръжката (23) на пистолета (1). Затегнете здраво.
9. Монтирайте отново предпазната скоба за спусъка (4) към фиксиращата планка (22).

Преведени ръководства

Френски - 312831	Естонски - 312845
Испански - 312832	Латвийски - 312846
Холандски - 312833	Литовски - 312847
Немски - 312834	Полски - 312848
Италиански - 312835	Унгарски - 312849
Турски - 312836	Чешки - 312850
Гръцки - 312837	Словашки - 312851
Хърватски - 312838	Словенски - 312852
Португалски - 312839	Румънски - 312853
Датски - 312840	Български - 312854
Финландски - 312841	Китайски - 312855
Шведски - 312842	Японски - 312856
Норвежки - 312843	Корейски - 312857
Руски - 312844	

Преведените ръководства могат да бъдат изискани чрез дистрибутор или на интернет адрес www.graco.com.

Технически характеристики

Максимално работно налягане	3600 psi, 248 бара, 24,8 MPa
Диаметър на отвора за течност	0,125 инча (3,18 мм)
Тегло (с накрайника и предпазителя)	22 унции. (630 г)
Входен отвор	
Максимална температура на материалите	120 F (49 C)
Мокреци се части	Неръждаема стомана, полиуретан, найлон, алуминий, волфрамов карбид, месинг
*Ниво на шума Звукова мощност	87 dBa (децибела)
Ниво на звуковото налягане	78 dBa (децибела)
*Измерено на 3,1 фута (1 м) разстояние, докато се пръска с боя на водна основа, с относително тегло 1,36, през накрайник 517 при налягане 3000 psi (207 бара, 20,7 MPa) според стандарта ISO 3744	

За пълна информация за гаранцията се свържете с местния дистрибутор на Graco, обадете се на Обслужване на клиенти Graco: 1-800-690-2894 или посетете нашия сайт: www.graco.com.

Всички писмени и визуални данни, съдържащи се в този документ, отразяват най-новата достъпна информация към момента на публикуването му. Graco си запазва правото да прави промени по всяко време без предварително уведомление.

For patent information, see www.graco.com/patents.

© 2008 Graco Inc. This manual contains Bulgarian. MM 312830

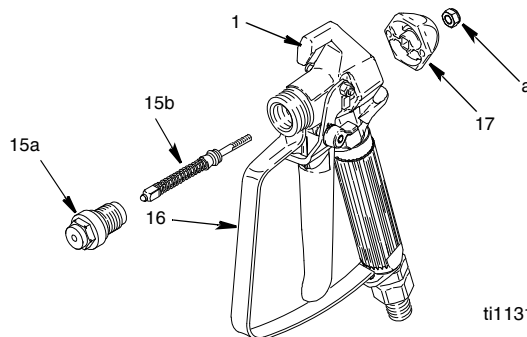
Централен офис на Graco: Минеаполис
Международни офиси: Белгия, Китай, Япония, Корея

GRACO INC. AND SUBSIDIARIES • P.O. BOX 1441 • MINNEAPOLIS MN 55440-1441 • USA
Copyright 2008, Graco Inc. All Graco manufacturing locations are registered to ISO 9001.
www.graco.com

December 2018, Ревизирано Н

Ремонт

Смяна на иглата за дюзата



ti11311b



ПРЕДУПРЕЖДЕНИЕ

1. Понижете налягането. Поставете предпазителя на спусъка.
2. Свалете накрайника (26) и предпазителя (25) от пистолета (1).
3. Разединете маркуча за флуида от пистолета при холендера (5).
4. Натискайте спусъка, докато развивате дюзата.
5. Свалете блокиращата гайка и капачето.
6. Избийте иглата.
7. Използвайте мека четка, за да почистите вътрешните отвори на пистолета.
8. Смажете "о"-пръстените на новата игла с грес без съдържание на силиций.
9. Въведете новата игла (15b) през предната страна на пистолета.
10. Поставете хлабаво капачето и блокиращата гайка.
11. За корпуса на иглата (15a) се прилагат уплътнител със средна сила (син) върху нарежете.
12. Натиснете спусъка при инсталиране на корпуса на иглата. Затегнете до 26-32 фута-либри (35-43 N•m).
13. Задръжте пистолета с дюзата нагоре.
14. Поставете предпазителя на спусъка.
15. Завъртете блокиращата гайка (а) по часовниковата стрелка, докато видите и почувствате спусъка (3) да се издига леко.
16. Върнете блокиращата гайка (а) с 3/4 оборота обратно на часовниковата стрелка.
ЗАБЕЛЕЖКА: Иглата е правилно регулирана, когато спусъкът се движи свободно.
17. Свържете маркуча за течности. Монтирайте накрайника (26) и предпазителя (25)
18. Настройте пръскачката. Вижте упътването за пръскачката.
19. Задействайте пистолета към кофата, докато флуидът потече от него.
20. Освободете спусъка (3). Течността би трябвало да спре незабавно.
21. Поставете предпазителя на спусъка.
22. Насочете пистолета към кофата. Натиснете спусъка на пистолета. Не би трябвало да излезе течност.
23. Ако пробата на пистолета е неуспешна, повторете стъпки 19 и/или 21, намалете налягането и разединете маркуча. Регулирайте отново иглата. Повторете пробата.