

Mark X™ Domestic 220V Control Board Repair Kit 258651

313236C

- Heavy Duty Electrical Airless Sprayer of Plasters and Paints -
- Pulvérisateur électrique sans air pour usage intensif et pour enduits et peintures -
- Pulverizador eléctrico, sin aire, para uso intensivo, para enyesados y pinturas -

Model / Modèle / Modelo: 255914

228 bar (22,8 MPa, 3300psi) Maximum Working Pressure / Pression maximale de service / Presión máxima de trabajo



Important Safety Instructions

Read all warnings and instructions in 312649 manual.
Save these instructions



Instructions de sécurité importantes

Lire toutes les mises en garde et instructions de 312649
manuel. Sauvegarder ces instructions.

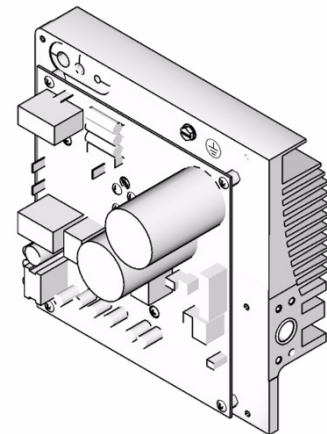


Instrucciones importantes de seguridad

Lea todas las advertencias e instrucciones de 312649
manual. Guarde las instrucciones.



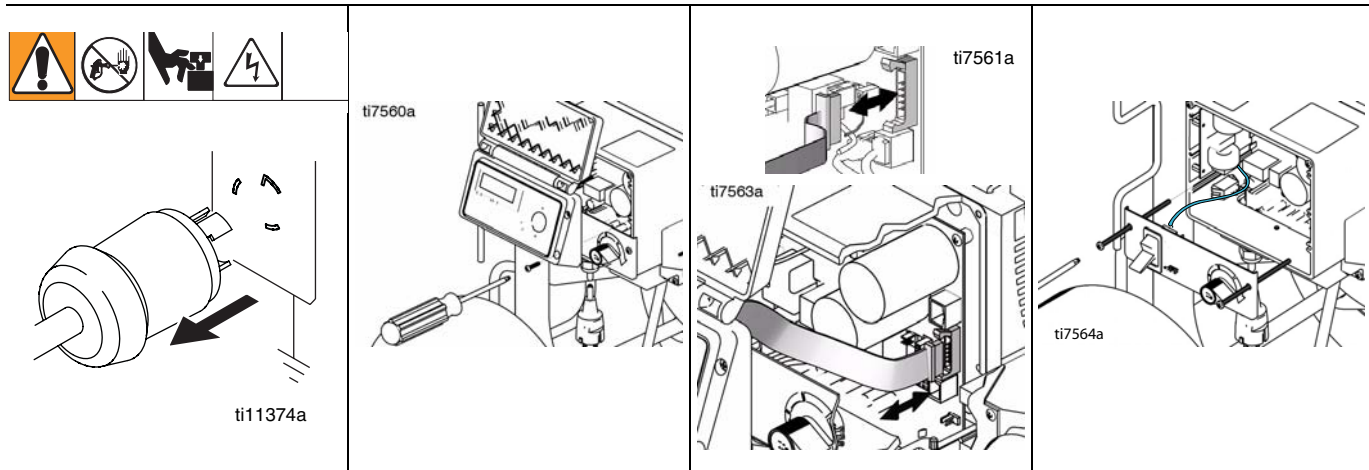
[312649](#)



ti12484a

PROVEN QUALITY. LEADING TECHNOLOGY.

Removal / Dépose / Desmontaje



English

Warning: Do Pressure Relief; page 26, 312649. Unplug sprayer. Wait 5 minutes before servicing.

1 Remove four screws and cover.

2 Disconnect display connector from motor control board.

3 Remove bottom two screws and allow control panel to hang.

Français

Avertissement: Effectuer la **Décompression;** page 26, 312649. Débrancher le pulvérisateur. Attendre 5 minutes avant l'entretien.

1 Enlever les quatre vis et le capot.

2 Débrancher le connecteur d'affichage de la carte de commande moteur.

3 Enlever les deux vis du bas et laisser le panneau de commande pendre.

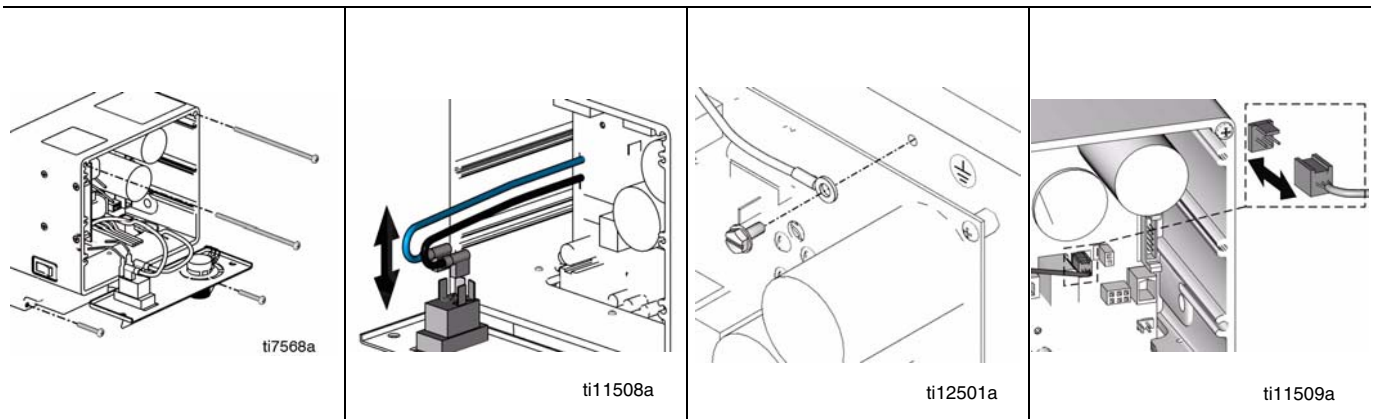
Español

Advertencia: Realice el **Procedimiento de descompresión;** página 26, 312649. Desenchufe el pulverizador. Espere 5 minutos antes de realizar el servicio.

1 Saque los cuatro tornillos y la tapa.

2 Desenchufe el conector de la pantalla de la tarjeta de control del motor.

3 Retire los dos tornillos inferiores y deje que panel de control cuelgue libremente.



English

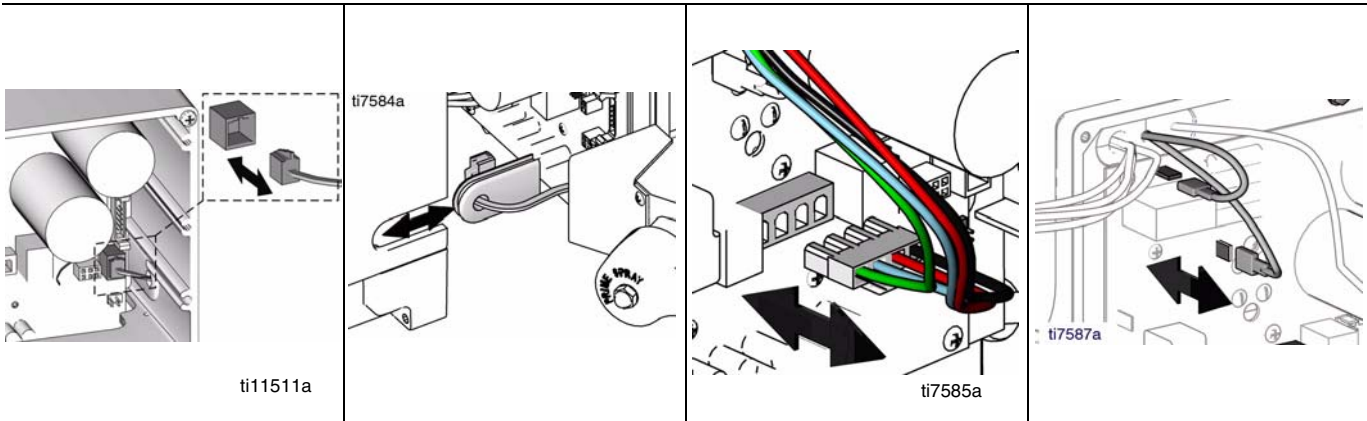
<p>4 Remove two bottom screws. Remove top two screws and partially remove control housing.</p>	<p>5 Remove blue (LINE) and black (LINE) connectors from ON/OFF switch.</p>	<p>6 Remove grounding screw from power bar plate.</p>	<p>7 Disconnect potentiometer connector from motor control board.</p>
--	---	---	---

Français

<p>4 Déposer les deux vis du bas. Déposer les deux vis du dessus et enlever partiellement le boîtier de commande.</p>	<p>5 Débrancher le connecteur bleu (NEUTRE) de la carte de commande du moteur. Débrancher le connecteur noir (LIGNE) de la carte du filtre.</p>		<p>7 Débrancher le connecteur du potentiomètre de la carte de commande moteur.</p>
---	---	--	--

Español

<p>4 Retire los dos tornillos inferiores. Retire los dos tornillos superiores y desmonte parcialmente el alojamiento del dispositivo de control.</p>	<p>5 Retire el conector azul (NEUTRO) de la tarjeta de control del motor. Retire el conector negro (LÍNEA) de la tarjeta de circuito impreso del filtro.</p>		<p>7 Desenchufe el conector del potenciómetro de la tarjeta de control del motor.</p>
--	--	--	---



English

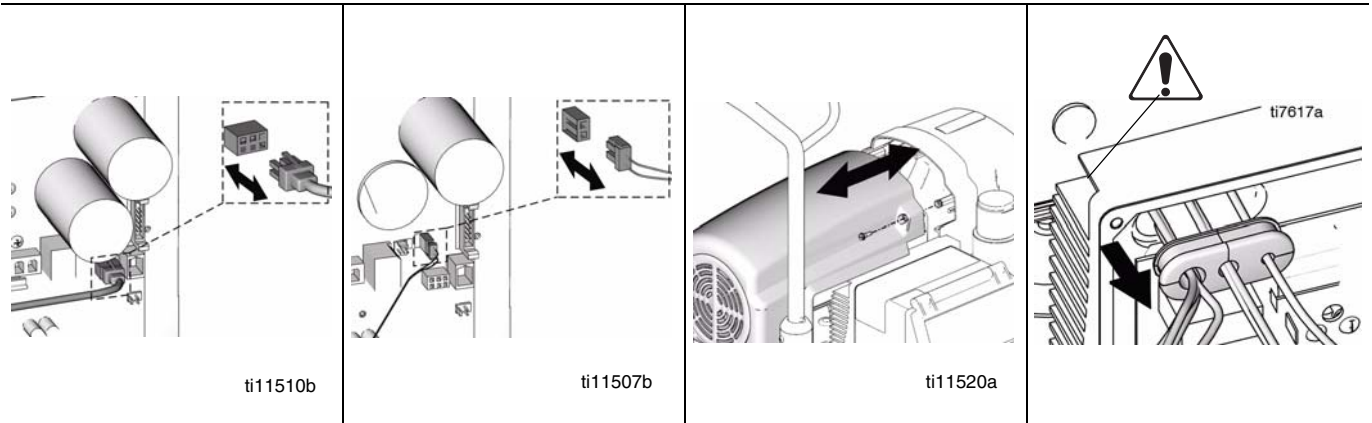
8 Disconnect transducer connector from motor control board.	9 .Slide transducer grommet out of control housing and remove control housing.	10 Disconnect motor connector from motor control board.	11 Disconnect two coil connectors from motor control board.
---	--	---	---

Français


8 Débrancher le connecteur du capteur de la carte de commande moteur.	9 Glisser le passe-fil du capteur hors du boîtier de commande et enlever le boîtier de commande.	10 Débrancher le connecteur de la carte de commande du moteur.	11 Glisser le passe-fil du capteur hors du boîtier de commande et enlever le boîtier de commande.
---	--	--	---

Español

8 Desenchufe el conector del transductor de la tarjeta de control del motor.	9 Deslice el ojal del transductor para sacarlo del alojamiento del dispositivo de control y desmonte éste.	10 Desenchufe el conector del motor de la tarjeta de circuito impreso de control del motor.	11 Deslice el ojal del transductor para sacarlo del alojamiento del dispositivo de control y desmonte éste.
--	--	---	---



English

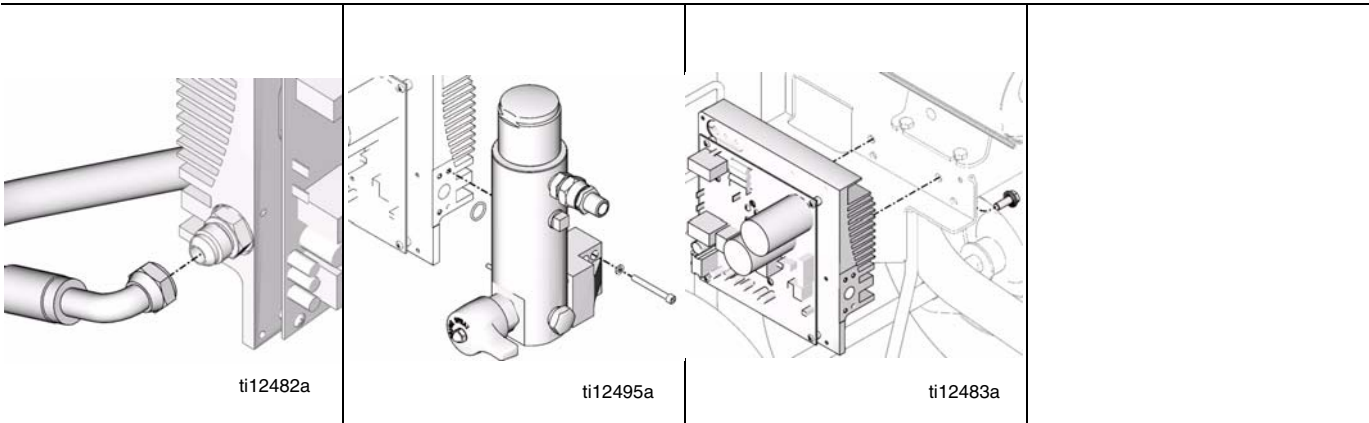
<p>12 Disconnect motor resolver power connector from motor control board.</p>	<p>13 Disconnect motor two wire connector from motor control board.</p>	<p>14 Remove motor shield from sprayer.</p>	<p> Warning sharp edges! 15 Remove motor grommet from power bar plate. Pull motor and coil wires through power bar plate.</p>
---	---	---	---

Français

<p>12 Débrancher le connecteur d'alimentation du séparateur moteur de la carte de commande du moteur.</p>	<p>13 Débrancher le connecteur à deux fils moteur de la carte de commande du moteur.</p>	<p>14</p>	<p>15</p>
---	--	-----------	-----------

Español

<p>12 Desenchufe el conector de potencia del separador del motor de la tarjeta de circuito impreso de control del motor.</p>	<p>13 Desenchufe el conector de dos hilos del motor de la tarjeta de circuito impreso de control del motor.</p>	<p>14</p>	<p>15</p>
--	---	-----------	-----------



English

<p>16 Remove paint hose from power bar plate hydraulic fitting.</p>	<p>17 Remove valve block from power bar plate.</p>	<p>18 Remove power bar plate from cart frame.</p>	
---	--	---	--

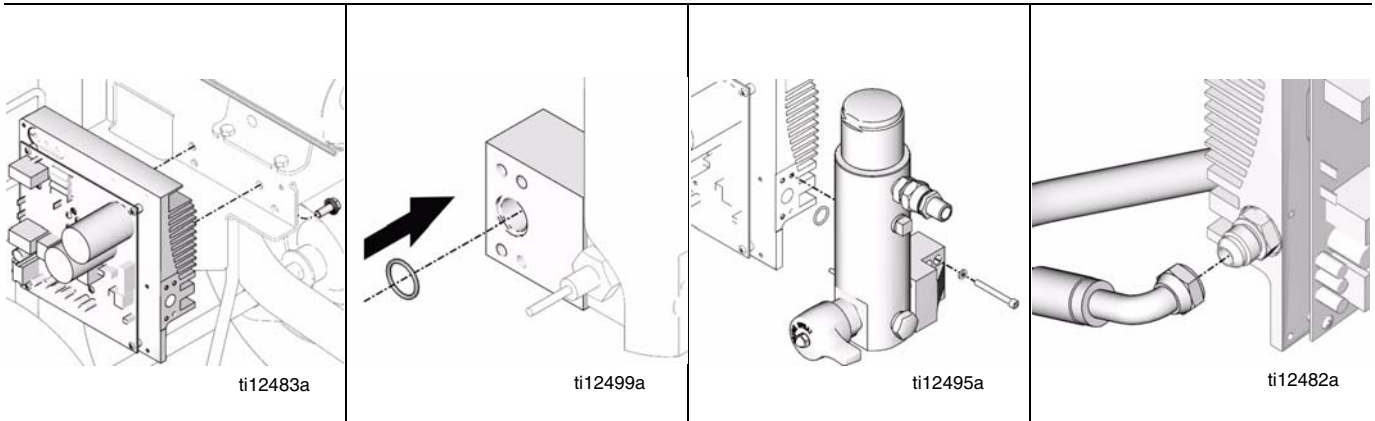
Français

<p>16</p>	<p>17</p>	<p>18</p>	
-----------	-----------	-----------	--

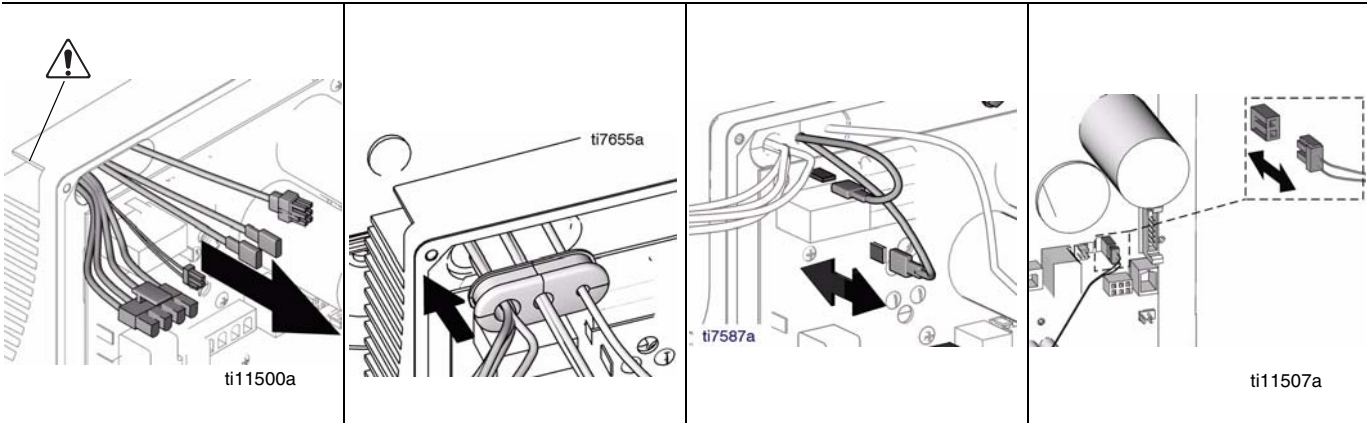
Español

<p>16</p>	<p>17</p>	<p>18</p>	
-----------	-----------	-----------	--

Installation / Installation / Instalación



English			
1	Install power bar plate from Mark X 220V Control Board Repair Kit 258651 on cart frame. Torque screws to 200 - 230 in-lb (22.6 - 26.0 N·m) .	2	Clean o-ring seat in valve block. Apply grease to o-ring seat. Install new o-ring in valve block.
3	Install valve block on power bar plate. Torque screws to 30 - 35 in-lb (3.38 - 3.95 N·m).	4	Install paint hose into power bar plate hydraulic fitting. Torque to 25 - 30 in-lb (2.8 - 3.4 N·m).
Français			
1		2	
3		4	
Español			
1		2	
3		4	



English

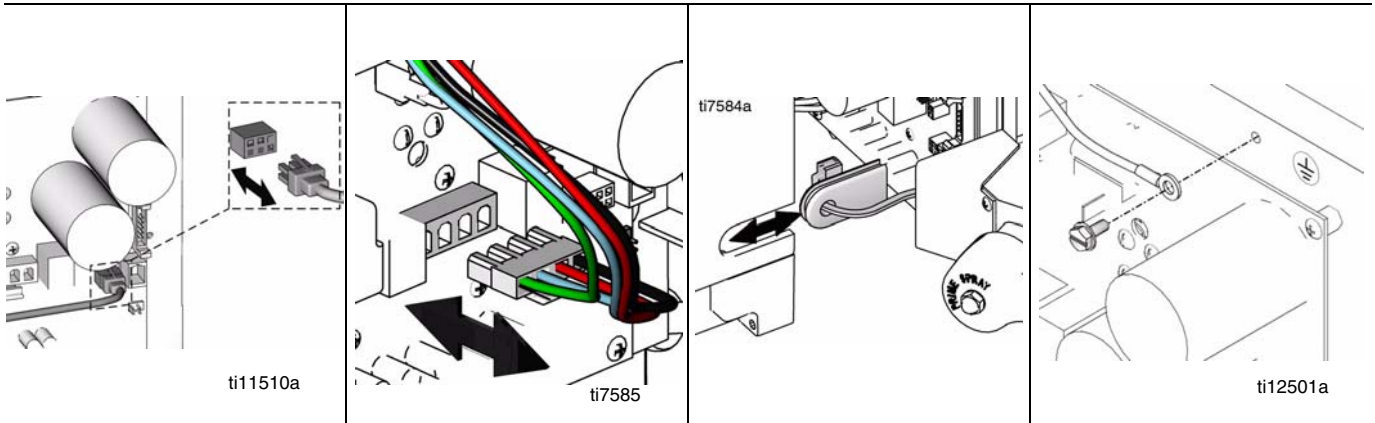
<p> Warning sharp edges! 5 Pull motor and coil wires through power bar plate.</p>	<p>6 Insert motor and coil wires into motor grommet. Insert motor grommet into power bar plate.</p>	<p>7 Connect two coil connectors to motor control board.</p>	<p>8 Connect motor two-wire connector to motor control board.</p>
--	---	--	---

Français

<p>5</p>	<p>6</p>	<p>7 Brancher les deux connecteurs de la bobine sur la carte de commande moteur.</p>	<p>8 Raccorder le connecteur à deux fils moteur à la carte de commande du moteur.</p>
----------	----------	--	---

Español

<p>5</p>	<p>6</p>	<p>7 Conecte los dos conectores de bobina del motor en la tarjeta de circuito del motor.</p>	<p>8 Conecte el conector de dos hilos a la tarjeta de circuito impreso de control del motor.</p>
----------	----------	--	--



English

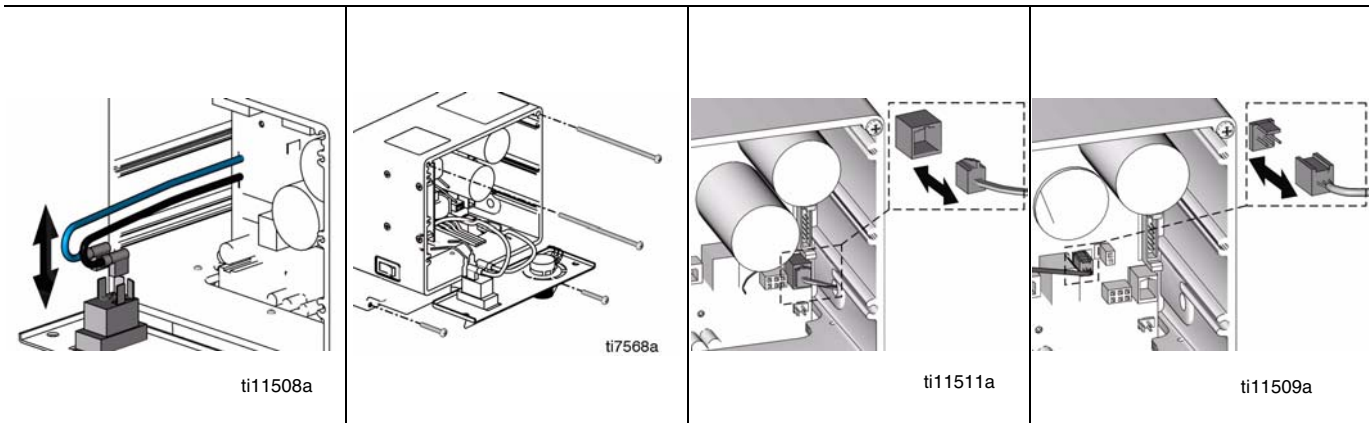
<p>9 Connect motor resolver connector to motor control board.</p>	<p>10 Connect motor connector to motor control board.</p>	<p>11 Slide transducer grommet into control housing.</p>	<p>12 Install grounding screw to power bar plate.</p>
---	---	--	---

Français

<p>9 Raccorder le connecteur d'alimentation du séparateur moteur à la carte de commande du moteur.</p>	<p>10 Fixer le connecteur du moteur sur la carte de commande moteur.</p>	<p>11 Glisser le passe-fil dans le boîtier de commande.</p>	<p>12</p>
--	--	---	-----------

Español

<p>9 Conecte el conector del separador del motor a la tarjeta de circuito impreso de control del motor.</p>	<p>10 Enchufe el conector del motor a la tarjeta de circuito impreso de control del motor.</p>	<p>11 Deslice el ojal del conector en el alojamiento de control.</p>	<p>12</p>
---	--	--	-----------



English

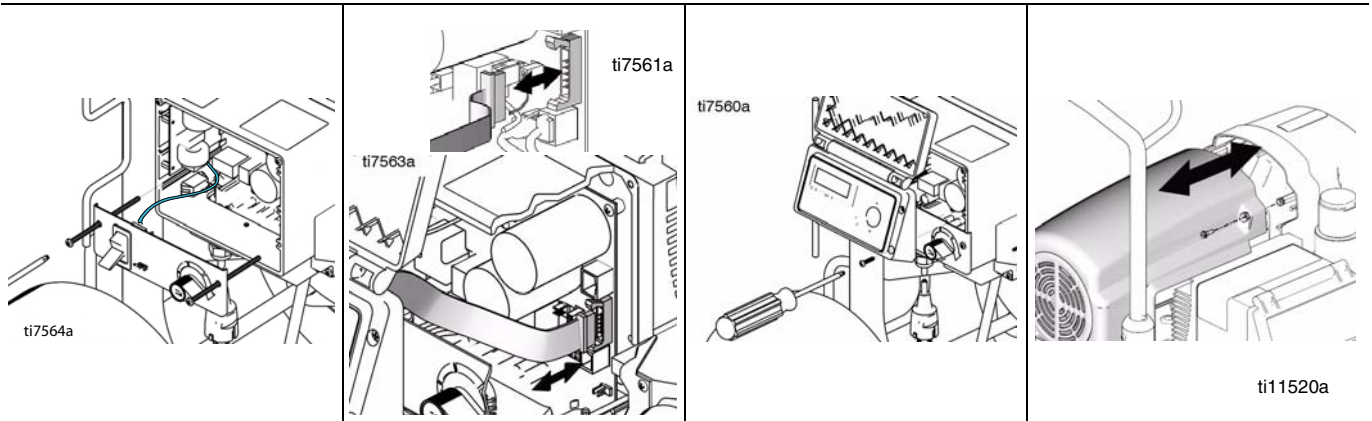
<p>13 Install blue (LINE) and black (LINE) connectors to ON/OFF switch.</p>	<p>14 Install control housing with two top screws and two bottom screws.</p>	<p>15 Connect transducer connector to motor control board.</p>	<p>16 Connect potentiometer connector to motor control board.</p>
---	--	--	---

Français

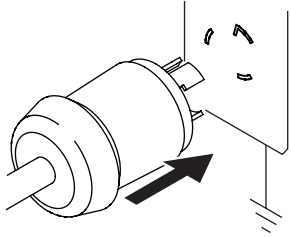
<p>13 Raccorder le connecteur bleu (NEUTRE) à la carte de commande du moteur, et le connecteur noir (LIGNE) à la carte du filtre.</p>	<p>14 Fixer le boîtier de commande avec les deux vis du dessus et les deux vis du dessous.</p>	<p>15 Brancher le connecteur du capteur sur la carte de commande moteur.</p>	<p>16 Brancher le connecteur du potentiomètre sur la carte de commande moteur.</p>
---	--	--	--

Español

<p>13 Instale el conector azul (NEUTRO) en la tarjeta de control del motor y el conector negro (LÍNEA) en la tarjeta de circuito impreso del filtro.</p>	<p>14 Instale el alojamiento de control con los dos tornillos superiores y los dos tornillos inferiores.</p>	<p>15 Enchufe el conector del transductor a la tarjeta de control del motor.</p>	<p>16 Enchufe el conector del potenciómetro a la tarjeta de control del motor.</p>
--	--	--	--




English			
17	Install control panel with two screws.	18	Connect display connector to motor control board.
19	Install cover with four screws.	20	Install motor shield on sprayer.
Français			
17	Fixer le panneau de commande à l'aide des deux vis.	18	Brancher le connecteur de l'afficheur sur la carte de commande moteur.
19	Fixer le capot à l'aide des quatre vis.	20	
Español			
17	Instale el panel de control con los dos tornillos.	18	Enchufe el conector de la pantalla de visualización a la tarjeta de circuito impreso de control del motor.
19	Instale la cubierta con los cuatro tornillos.	20	



ti11374a

English

21	Do StartUp; page 18,  312649 to verify correct installation.	22	23
----	--	----	----

Français

21		22	23
----	--	----	----

Español

21		22	23
----	--	----	----

TO PLACE AN ORDER, contact your Graco distributor, or call **1-800-690-2894** to identify the nearest distributor. All written and visual data contained in this document reflects the latest product information available at the time of publication. Graco reserves the right to make changes at any time without notice.

This manual contains English, French, Spanish; mm 313236

Graco Headquarters: Minneapolis
International Offices: Belgium, China, Japan, Korea
GRACO INC. P.O. BOX 1441 MINNEAPOLIS, MN 55440-1441
www.graco.com
 7/2008