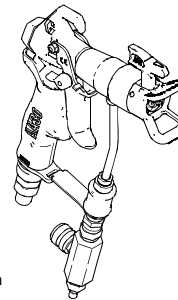


# AA30 izsmidzināšanas pistole, kas darbojas ar gaisa palīdzību

Modeļi: 257096, RAC uzgalis; 257380, plakans uzgalis

Maksimālais darba spiediens: 3600 psi (248 bāri, 24,8 MPa)

Maksimālais gaisa darba spiediens: 100 psi (7 bāri, 0,7 MPa)



ti12849a



## Svarīgas darba drošības instrukcijas

Jūsu izsmidzinātāja instrukciju rokasgrāmatā atrodamas instrukcijas par spiediena atlaišanu un izsmidzināšanu. Ievērojiet šīs instrukcijas.

313359E

LV

## - Lietošanai tieši darbam ar arhitektūras (fasādes) krāsām un pārklājumiem -

Sekojošie brīdinājumi attiecas uz šīs iekārtas salikšanu, lietošanu, iezemēšanu, apkopi un remontu. Izsaukuma zīmes simbols ir vispārīgs brīdinājums, bet briesmu simbols attiecas uz specifiskiem procedūras riskiem. Vēlreiz izskatiet šos brīdinājumus. Papildus tam, produktam specifiski brīdinājumi atrodami visā šajā rokasgrāmatā, attiecīgajās vietās.

## BRĪDINĀJUMI

### ĀDAS SADURŠANAS RISKS

Augstspiediena šķidrums no pistoles, cauruma šļūtenē vai plīsumām detaļām var savainot ādu. Tas var izskatīties kā tikai iegriezums, tomēr tā ir nopietna trauma, kuras rezultāts var būt amputācija. **Nekavējoties vērsieties pēc medicīniskas palīdzības.**

- Nevērsiet pistoli pret citiem cilvēkiem vai jebkuru sava ķermeņa daļu.
- Nelieciet roku uz izsmidzināšanas uzgaļa gala.
- Neapturiet vai nenovirziet noplūdes ar roku, ķermeni, cimdu vai lupatu.
- Neizsmidziniet, ja nav uzstādīts uzgaļa aizsargs un trigera aizsargs.
- Kad neizsmidziniet, izmantojiet trigera drošības slēdzi.
- Veiciet **spiediena atlaišanas procedūru** kāda norādīta šajā rokasgrāmatā, kad jūs pārtraucat izsmidzināšanu un pirms iekārtas tīrīšanas, pārbaudes vai apkopes.



### UZLIESMOJUMA UN SPRĀDZIENA RISKS

Ugunsnedroši izgarojumi, piemēram, no šķīdinātāja vai krāsas, **darba vietā** var aizdegties vai uzsprāgt. Lai nepieļautu aizdegšanos vai sprādzienu:

- Izmantojiet iekārtu tikai vietā ar labu ventilāciju.
- Novērsiet visus aizdegšanās avotus, piemēram, degļus, cigaretes, pārnēsājamas elektrolampas un plastmasas pilienu uztveršanas pārklājumus (statiskās lokizlādes risks).
- Darba vietā nedrīkst būt gruzi, šķīdinātāji, lupatas un benzīns.
- Nepievienojiet un neatvienojiet strāvas vadus, kā arī neieslēdziet un neizslēdziet barošanas avotu un gaismu, ja tuvumā ir ugunsnedroši izgarojumi.
- Iezemējiet visu iekārtu darba vietā. Skatīt **iezemēšanas** instrukcijas.
- Lietojiet tikai iezemētas šļūtenes.
- Ielaižot spainī, stingri turiet pistoli pie iezemēta spaiņa sāniem.
- Ja parādās statiska dzirkstejošana vai jūs sajūtat elektrisku triecienu, **nekavējoties pārtrauciet darbu**. Neizmantojiet iekārtu, pirms neesat noskaidrojis un novērsis problēmu.
- Darba vietā jābūt darbaspējīgam liesmu slāpētājam.



## RISKS NEPAREIZI IZMANTOJOT IEKĀRTU

Nepareiza izmantošana var izraisīt nāvi, vai nopietnu savainojumu.

- Nedarbiniet iekārtu, kad esat noguris vai atrodiēties narkotiku vai alkohola ietekmē.
- Nepārsniedz maksimālo darba spiedienu vai temperatūras diapazonu tai sistēmas komponentei, kurai ir viszemākais nominālais lielums. Skatīt **tehniskos datus** visās iekārtas rokasgrāmatās.
- Izmantojiet šķidrumus un šķīdinātājus, kuri ir savietojami ar iekārtas slapjajām daļām. Lasiet **par tehniskiem datiem** visās iekārtas rokasgrāmatās. Izlasiet šķidrums un šķīdinātāja ražotāja brīdinājumus. Lai saņemtu pilnu informāciju par jūsu materiālu, pieprasiet MSDS etiķetes no izplatītāja vai mazumtirgotāja.
- Katru dienu pārbaudiet iekārtu. Nekavējoties salabojiet vai nomainiet nolietojušās vai bojātās daļas tikai ar īstām izgatavotāja rezerves daļām.
- Neizmainiet vai nemodificējiet iekārtu.
- Izmantojiet iekārtu tikai tam nolūkam, kam tā paredzēta. Lai saņemtu informāciju, griezieties pie jūsu izplatītāja.
- Nepieļaut, ka šļūtenes un kabeļi atrodas satiksmes joslās, uz asām šķautnēm, kustīgu daļu un karstu virsmu tuvumā.
- Nesamezģlojiet vai pārāk nesalociet šļūtenes, kā arī neizmantojiet šļūtenes, lai vilktu iekārtu.
- Neļauj bērniem un dzīvniekiem uzturēties darba vietā.
- Saskaņojiet ar visiem spēkā esošiem darba drošības noteikumiem.



## ZEM SPIEDIENA ESOŠU ALUMĪNIJA DAĻU BĪSTAMĪBA

Augstspiediena alumīnija iekārtā neizmantojiet 1,1,1 trihlorētānu, metilēna hlōrīdu, citus halogenētus ogļūdeņraža šķīdinātājus vai šķidrumus, kas satur šādus šķīdinātājus. Šādu vielu izmantošana var izraisīt bīstamu ķīmisku reakciju un iekārtas plīsumu, kas var izraisīt nāvi, nopietnu traumu un īpašuma bojājumu.



## PERSONĀLIE AIZSARGLĪDZEKĻI

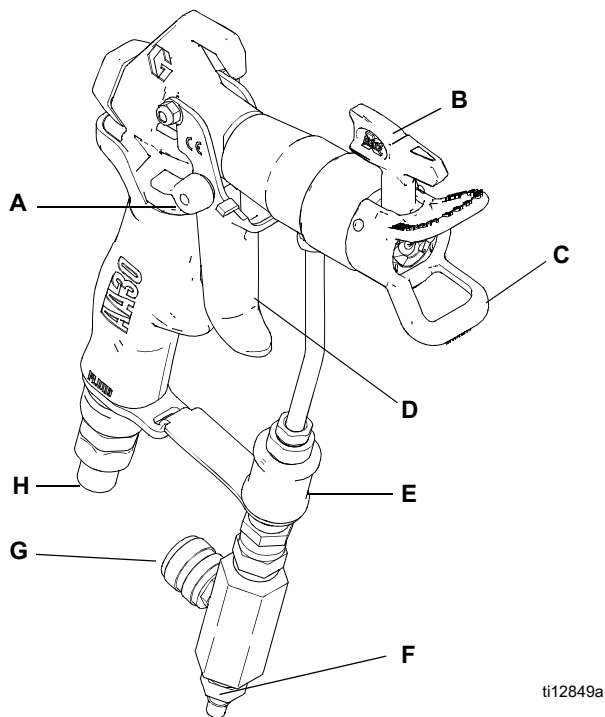
Strādājot, veicot apkopi vai atrodoties iekārtas darbināšanas vietā, jums ir jāvalkā atbilstoši aizsarglīdzekļi, lai palīdzētu aizsargāt jūs no nopietnām traumām. Šie aizsarglīdzekļi ietver, tomēr var neaprobežoties ar tiem:

- Acu aizsarglīdzekļi un ausu aizsargs
- Darba cimds, apģērbs un respirators saskaņā ar šķidrums un šķīdinātāja ražotāja ieteikumiem.

PROVEN QUALITY. LEADING TECHNOLOGY.



## Komponenta identifikācija



ti12849a

ID (apliecinājums)	Komponente	ID (apliecinājums)	Komponente
A	Trigera aizslēgs	E	Gaisa padeves on/off (ieslēgšanas/atslēgšanas) vārsts
B	Izsmidzināšanas uzgalis	F	Gaisa padeves šļūtenes pievienojums
C	RAC drošības aizsargs	G	Gaisa regulēšanas vārsts
D	Trigeris (mēlīte)	H	Šķidruma šļūtenes pievienojums

## Spiediena atlaišanas procedūra

### BĪSTAMĪBA

Ievērojiet šo **spiediena atlaišanas procedūru** visos gadījumos, kad jums saskaņā ar norādījumiem, jāatlaiž spiediens, jāaptur izsmidzināšana, jāpārbauda vai jāapkalpo iekārta vai arī jāpievieno vai jāiztīra izsmidzināšanas uzgalis.

1. Izslēdziet (OFF) barošanu un pagrieziet izsmidzinātāja spiediena vadību uz zemāko spiediena iestatījumu.
2. Turiet pistoli pret iezemēta metāla skalošanas spaiņa sānu. Ieslēdziet pistoli virzot strūklu spainī, lai atlaistu spiedienu.

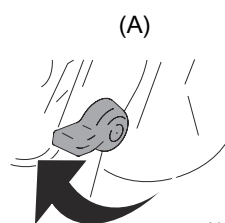
Ja jums šķiet, ka izsmidzināšanas uzgalis vai šļūtene ir aizsprostota vai ka spiediens pēc augšminēto soļu izpildīšanas nav pilnīgi noņemts, vispirms **ĻOTI LĒNI** atlaidiet uzgaļa aizsarga fiksācijas uzgriezni vai šļūtenes gala savienotāju, lai pakāpeniski noņemtu spiedienu, pēc tam atlaidiet pilnīgi. Iztīriet šļūtenes vai uzgaļa aizsprostojumu.

## Trigera drošības slēdzis

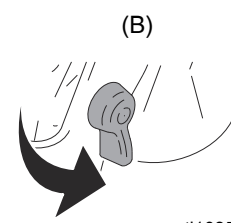
### BĪSTAMĪBA



Lai novērstu ievainojuma iespējas, kad pistole netiek izmantota, vienmēr uzlieciet pistoles trigeru drošības slēdzi (A), ja izsmidzinātājs ir izslēgts vai atstāts bez uzraudzības.



ti10352a



ti10353a

## Salikšana

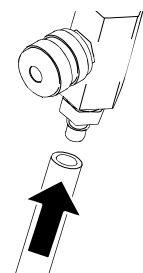
### BĪSTAMĪBA

Pārlicinieties, ka izsmidzinātājs ir izslēgts un kontaktdakša izvilka no barošanas avota. Sākotnējās uzpildīšanas instrukcijas un izsmidzināšanas instrukcijas skatiet izsmidzinātāja instrukciju rokasgrāmatā.

## Pievienojiet pistoli pie izsmidzinātāja

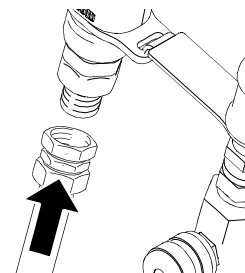
1. Pievienojiet gaisa padeves šļūteni.

**PIEZĪME:** Kad jūs pirmoreiz sagatavojiet pistoli izsmidzināšanai, jums jānogriež melnā gaisa padeves šļūtene vēlamā garumā.



ti13317a

2. Pievienojiet šķidruma šļūteni.
3. Skatīt salikšanas instrukcijas izsmidzinātāja ekspluatācijas rokasgrāmatā (313316).



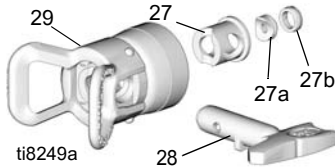
ti13318a

## Pievienojot uzgali un aizsargu pie pistoles



### AA30 pistole ar RAC uzgali (257096)

1. Spiediena atlaišana, lappuse 2.
2. Ievietojiet ligzdas korpusu (27) aizsargā (29).
3. Ielieciet slēdža uzgali (SwitchTip) (28).
4. Iestipriniet blīvējumu (27b) uz ligzdas (27a) un iestipriniet ligzdas korpusā (27). Izmantojiet melno blīvējumu ūdenskrāsām un oranžo šķīdinātājam un materiāliem uz eļļas bāzes.



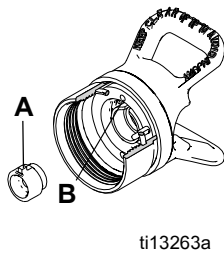
### IEVĒRĪBAI

Ja gaisa vāciņš nav pilnīgi piestiprināts pistolei, šķidruma spiediens var iespiest krāsu gaisa piedāvā un sabojāt izsmidzinātāju.

5. Novietojiet aizsargu (6) uz pistoles gala. Pievelciet stingri ar roku, lai nodrošinātu labu blīvējumu.
6. Nomainiet ligzdu (33a) un/vai atkārtoti pievelciet aizsarga uzgriezni, ja jūs pamaniet šķidruma noplūdi no pistoles priekšgala.

### AA30 pistole ar plakana uzgali (257380)

1. Spiediena atlaišana, lappuse 2.
2. Ievietojiet izsmidzināšanas uzgali plakana uzgaļa gaisa vāciņa mezglā. Ievietojiet izsmidzināšanas uzgaļa fiksācijas atloku (A) gaisa vāciņa fiksācijas rievā (B).
3. Novietojiet aizsargu uz pistoles gala. Pievelciet stingri ar roku, lai nodrošinātu labu blīvējumu.

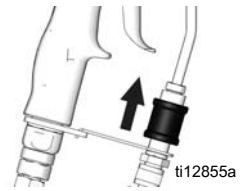


## Ekspluatācija

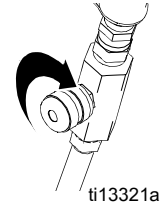
**Piezīme:** Sekojošās instrukcijas attiecas uz pistolēm, kuras izmanto ar Graco FinishPro izsmidzinātājiem. Skatiet izsmidzinātāja instrukciju rokasgrāmatu 313316. Ja jūs izmantojiet citu izsmidzinātāju, skatiet jūsu iekārtas instrukciju rokasgrāmatu.

## Salikšana

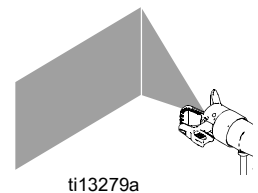
1. Sākotnēji uzpildiet izsmidzinātāju. Skatiet rokasgrāmatu 313316.
2. Iebīdiet gaisa on/off vārstu on (ieslēgtā) stāvoklī (uz augšu).



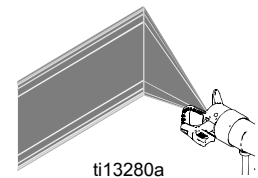
3. Pagrieziet gaisa regulēšanas vārstu stāvoklī off (izslēgts) pie pistoles.



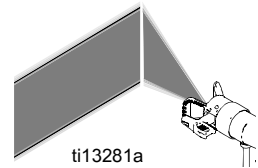
4. Palieliniet šķidruma spiedienu, lai novērstu sānu noplūdumus.



5. Samaziniet šķidruma spiedienu pirms tam, kad tikko sānu noplūdi sāk parādīties.



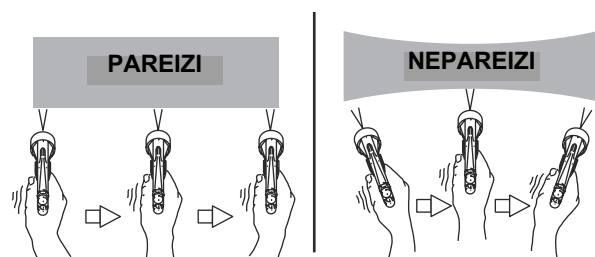
6. Palieliniet gaisa spiedienu ar gaisa regulēšanas vārstu, lai novērstu sānu noplūdumus.



7. Kad beidziet izsmidzināšanu, lai saglabātu neizmainītu pareizo gaisa spiedienu iestatījumu, iebīdiet gaisa on/off vārstu off (izslēgtā) stāvoklī (uz leju).

## Izsmidzināšana

1. Noņemiet trigeru aizsargu.
2. Pārlicinieties, ka bultveida uzgalis (B) vērsts uz priekšu (izsmidzināšana) (257096).
3. Turiet pistoli perpendikulāri un apmēram 12 in (304 mm) no virsmas. Vispirms kustiniet pistoli, tad pavelciet pistoles trigeri (D), lai smidzinātu testa paraugu.
4. Neizsmidziniet lokveidīgi. Tas izraisa nevienmērīgu šķidruma klājumu. Izsmidziniet gājienā paralēli virsmai, ar 50% pārsegumu, lai iegūtu vienmērīgu šķidruma klājumu.



## Tīrot RAC uzgaļa aizsprostojumus (257096)

### BĪSTAMĪBA

1. **Atlaidiet spiedienu.** Uzlieciet trigeru drošības slēdzi (A).
2. Pagrieziet uzgali (B) par 180°. Atbrīvojiet trigeru drošības slēdzi (A). Izsmidziniet ar pistoli spainī vai zemē lai izskalotu aizsprostojumu.
3. Uzlieciet trigeru drošības slēdzi (A). Pagrieziet uzgali (B) par 180° atpakaļ uz izsmidzināšanas stāvokli.

## Apkope



Pirms jūs veiciet jebkādu pistoles apkopi, izlasiet visus brīdinājumus uz šīs rokasgrāmatas priekšējā vāka un **atlaidiet spiedienu**, lappuse 2.

Ikdienas apkope

Izskalojiet pistoli pēc katras darba maiņas un uzglabāriet sausā vietā.

Neiegremdējiet pistoli vai jebkādas daļas ūdenī vai tīrīšanas šķīdinātājos.

- Nevērsiet pistoli augšup kad veicat tās tīrīšanu.
- Neslaukiet pistoli ar drēbi, kas samērcēta šķīdinātājā; izgrieziet sausu pārpalikumu.
- Šķīdinātājs, kas palicis pistoles gaisa kanālos var izraisīt sliktas kvalitātes krāsas apdari. Nepielietojiet nekādu tīrīšanas paņēmienu, kas varētu pieļaut šķīdinātāja iekļūšanu pistoles gaisa kanālos.

## Skalošana un tīrīšana



- Izskalojiet pistoli pirms mainiet krāsas, pirms uzglabāšanas un pirms pistoles labošanas.
- Skalojiet pie viszemākā iespējamā spiediena. Pārbaudiet vai savienotājos nav noplūdes un pievelciet, ja ir nepieciešams.
- Izskalojiet ar šķidrumu, kas ir savietojams ar smidzināmo šķidrumu un iekārtas saslāpināmām daļām.

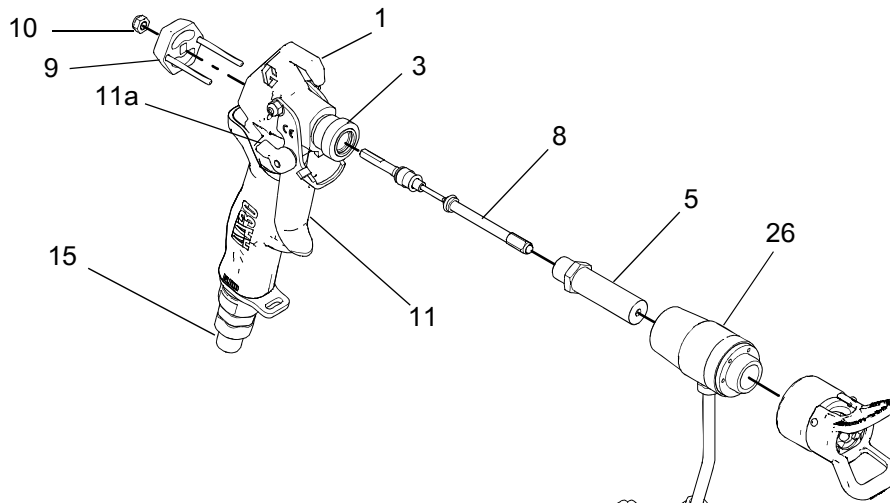
1. **Atlaidiet spiedienu**, lappuse 2. Atvienojiet izsmidzinātāju no kontaktrozetes.
2. Noņemiet uzgali (28) un aizsargu (29).
3. Izņemiet izsmidzinātāja sifona cauruļu komplektu no krāsas un ievietojiet skalošanas šķidrumā. Skatiet tīrīšanas instrukcijas izsmidzinātāja ekspluatācijas rokasgrāmatā 313316.
4. Iespraudiet izsmidzinātāja strāvas vadu kontaktrozetē. Iestatiet izsmidzinātāja funkcijas izvēles slēdzi stāvoklī AIRLESS (BEZGAISA) vai ON (ieslēgts).

5. Lēnām palieliniet spiedienu. Virziet pistoli uz leju iezemētā metāla tvertnē. Pavelciet pistoles trigeri un izskalojiet pistoli ar šķīdinātāju, kamēr visas šķidruma atliekas ir izvadītas no pistoles kanāliem.
6. Iestādiet izsmidzinātāja funkcijas izvēles slēdzi stāvoklī OFF.
7. **Spiediena atlaišana**, lappuse 2.
8. Atvienojiet šķidruma padeves šļūteni no pistoles.
9. Ja ir nepieciešams noņemt izklieģētāju (5) lai tīrītu, veiciet **Adatas nomaigas noņemšanas** procedūru, soļus 1 līdz 6.
10. Iemērciet mīkstu saru suku savietojamā šķīdinātājā. **Neizmantojot stieplu suku.**
11. Vērsiet pistoli uz leju, tīriet pistoles priekšgalu ar mīkstu saru suku un šķīdinātāju.
12. Berziet uzgali (28) un aizsargu (29) ar mīkstu saru suku. Tīriet gaisa vāciņa atvērumus ar zobu bakstāmo, lai izvairītos no kritisko virsmu bojāšanas. Pūtiēt gaisu caur izsmidzinātāja uzgali, lai pārliecinātos, ka atvere ir tīra.
13. Ja izklieģētājs (5) bija noņemts, ieslēdziet pistoli, kad jūs ievietojiet atpakaļ izklieģētāju. Pievelciet līdz 26-32 ft-lb (36-40 N·m). Pie pareizas pievilksanas, apmale no apakšas izvirzīta uz pistoli.
14. Ievietojiet gaisa vāciņa kolektoru; veiciet **Adatas nomaigas ievietošanas** procedūru, soļus 9 - 13.
15. Nostipriniet uzgali (28) un aizsargu (29) uz pistoles, lappuse 3.
16. Noslaukiet pistoles ārpusi ar šķīdinātājā samērcētu mīkstu audumu.

## Filtra (6) tīrīšana/nomaiga

1. Atlaidiet spiedienu. Uzlieciet trigeru drošības slēdzi (11a).
2. Atvienojiet šķidruma šļūteni no pistoles pie šarnīra (5).
3. Atvienojiet atbalstu (36) no turētāja (16) un izgroziet to ārā.
4. Novietojiet uzgriežņu atslēgu uz šķautnēm zem roktura un atlaidiet no pistoles.
5. Atskrūvējiet rokturi (14) no pistoles (1).
6. Izņemiet filtru (6) caur roktura augšu (14).
7. Iztīriet filtru (6). Lai atdalītu un notīrītu gružu pārpalikumus izmantojiet mīkstu suku.
8. Iestipriniet tīru filtru (6) rokturī (14).
9. Pievienojiet atpakaļ rokturi (14) pistolei (1). Stingri pievelciet.
10. Novietojiet uzgriežņu atslēgu uz šķautnēm zem roktura un stingri pievelciet.
11. Pievienojiet atbalstu (36) pie turētāja (16).

# Adatas nomaiņa



ti12852a

## Noņemšana

1. **Atlaidiet spiedienu**, lappuse 2. Uzlieciet trigeru drošības slēdzi (11a).
2. Atvienojiet gaisa padeves šļūteni no pistoles.
3. Atvienojiet atbalstu no turētāja un izgroziet atbalstu ārā.
4. Izņemiet uzgali (28) un aizsargu (29), **Daļas**, lappuse 7, no gaisa vāciņa kolektora (26).
5. Atlaidiet trigeru drošības slēdzi (11a). Piespiediet trigeri (11). Izņemiet fiksācijas skrūvi pie gaisa vāciņa kolektora pamatnes. Atskrūvējiet gaisa vāciņa kolektoru no pistoles priekšdaļas (26).
6. Piespiediet trigeri. Izņemiet izkliedētāja korpusu (3).
7. Noskrūvējiet pretuzgriezni (10) un noņemiet gala vāciņu (9).
8. Viegli pasitiet adatas mezglu (8), **Daļas**, lappuse 7, uz āru, adatai izejot caur pistoles priekšdaļu.
9. Pistoles iekšējo kanālu tīrīšanai izmantojiet mīkstu suku.

3. Vajīgi uzlieciet gala vāciņu (9) un viegli pievelciet pretuzgriezni (10).
4. Ieeļļojiet adatas korpusa vītnes (3).
5. Piespiediet trigeri (11) un ievietojot izkliedētāju (5). Pievelciet līdz 26-32 ft-lb (36-40 N·m).
6. Turiet pistoli ar sprauslu uz augšu.
7. Pagrieziet pretuzgriezni (10) pulksteņrādītāja kustības virzienā, līdz jūs redzat un sajūtat, ka trigeris (11) nedaudz izvirzās.
8. Pagrieziet pretuzgriezni (10) par 3/4 apgrieziena pretēji pulksteņrādītāja kustības virzienam.

**PIEZĪME:** Ja trigeris kustās brīvi, adata ir pareizi noregulēta.

## IEVĒRĪBAI

Izkliedētāja korpusa galam jābūt vienā līmenī ar kolektoru vai tam jāizspiežas aiz kolektora, lai nodrošinātu pareizu blīvējumu.

## Pievienošana

1. Ieeļļojiet jaunās adatas o-gredzenus ar smērvielu bez silīcija.
2. Virziet jauno adatu (8), **Daļas**, lappuse 7, caur pistoles galu.

9. Skrūvējiet virsū gaisa vāciņa kolektoru līdz kolektora gals ir vienā līmenī ar izkliedētāja korpusa galu.



10. Ja gaisa caurule nav vērsta uz leju, turpiniet skrūvēt kolektoru, līdz caurule ir šādā stāvoklī.
11. Pievienojiet atbalstu pie turētāja.
12. Pavelciet trigeri un ievietojiet fiksācijas skrūvi. Pievelciet fiksācijas skrūvi līdz 10 - 12 in-lb (1,1 - 1,4 N·m).
13. Ievietojiet uzgali (28) un aizsargu (29). Stingri pievelciet.
14. Pievienojiet gaisa padeves šļūteni.

## Pārbaudiet adatas ievietošanu

1. Sākotnēji uzpildiet izsmidzinātāju. Skatīt izsmidzinātāja instrukciju rokasgrāmatu.
2. Ieslēdziet pistoli, kas vērsta spainī, līdz šķidrums izplūst no pistoles.
3. Atlaidiet trigeri (11). Šķidruma plūsma nekavējoties apstājas.
4. Uzlieciet trigeru drošības slēdzi (11a).
5. Virziet pistoli spainī. Ieslēdziet pistoli. Nav šķidruma plūsmas.
6. Ja pistole neiztur pārbaudes procedūras soļus 3 un/vai 5, **atļaidiet spiedienu** un atvienojiet šļūteni. Vēlreiz noregulējiet adatu. Atkārtojiet pārbaudes.

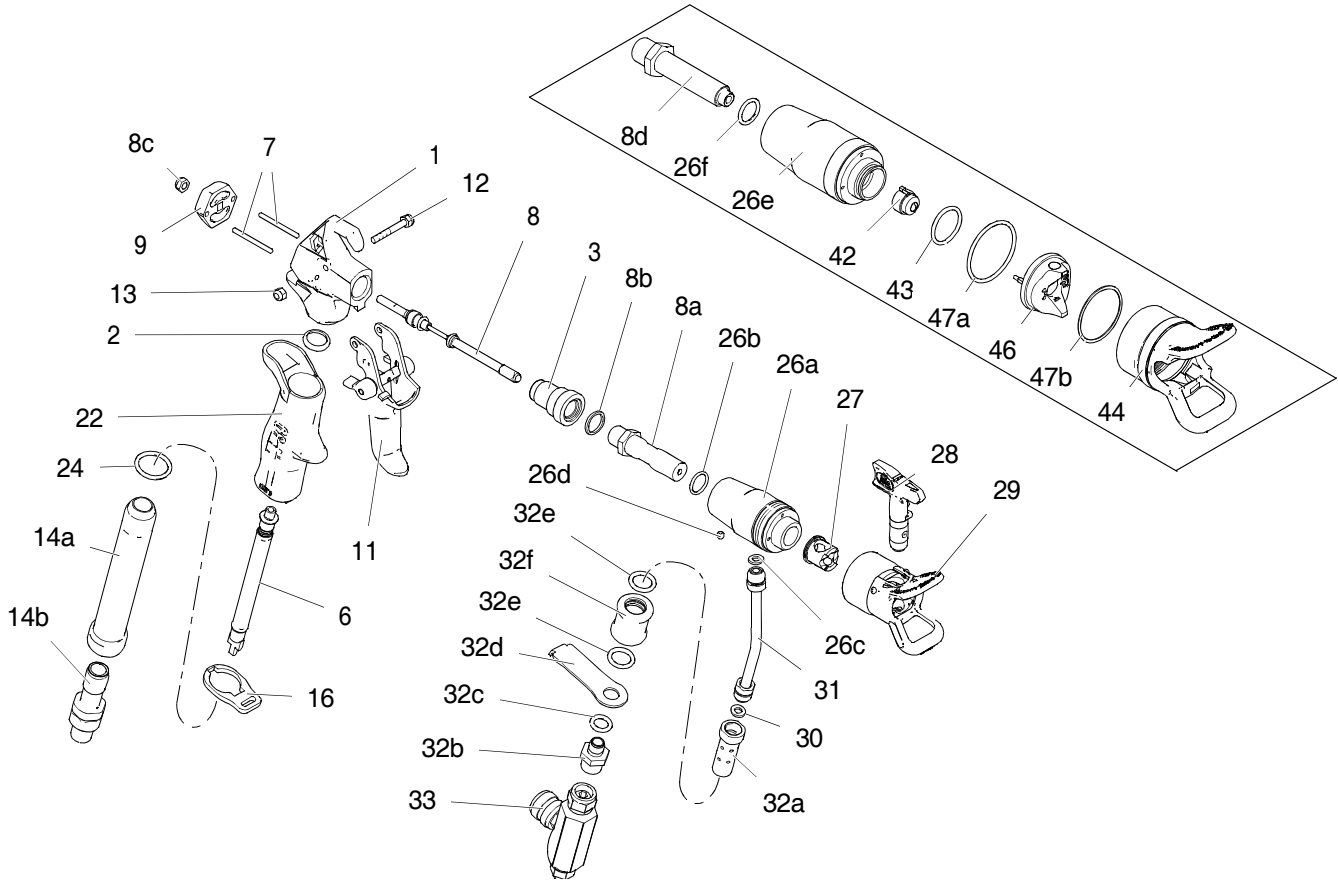
## Tehniskie dati

Maksimālais ieejas šķidruma spiediens	3600 psi (24,8 Mpa, 240 bāri)
Maksimālais ieplūdes gaisa spiediens	100 psi (0,7 Mpa, 7 bāri)
Gaisa ieplūde	1/4 nps
Šķidruma ieeja	1/4 nps
Skaņas līmeņi saskaņā ar ISO 3744	
Skaņas jaudas līmenis	mazāks kā 65,0 dB(A)
Skaņas spiediena līmenis	mazāks kā 65,0 dB(A)
Saslapinātās daļas	
Nepārklāta izsmidzināšanas pistole	nerūsošs tērauds, alumīnijs

### Iztulkotās rokasgrāmatas

Bulgāriski - 313371	Holandiski - 313351	Vāciski - 313355	Latviski - 313359	Portugāliski - 313363	Slovēņu valodā - 313367
Horvātiski - 313348	Igauniski - 313352	Grieķiski - 313356	Lietuviski - 313360	Rumāniski - 313364	Spāniski - 313368
Čehiski - 313349	Somiski - 313353	Ungāriski - 313357	Norvēģiski - 313361	Krieviski - 313365	Zviedriski - 313369
Dāniski - 313350	Franciski - 313354	Itāliski - 313358	Poliski - 313362	Slovāku valodā - 313366	Turciski - 313370

# Dajlas



Ref	Part	Description	Qty	Ref	Part	Description	Qty
1	15W295	HOUSING, fluid (plated)	1	257784		GUN Model 257380 (includes 26c, 26d, 26e, 26f)	
2✓	179733	SEAL, sleeve	1	26a		MANIFOLD, air cap, RAC	1
3	195419	HOUSING, needle	1	26b	120775	O-RING	1
6✓	288750	FILTER, gun, latex, 100 mesh	1	26c	15W160	GASKET, tube	2
	288749	FILTER, gun, latex, 50 mesh	1	26d	111102	SCREW, set	1
	256975	FILTER, gun, latex, 150 mesh	1	26e		MANIFOLD, air cap, flat	1
7	115484	PIN, actuator	2	26f	122486	O-RING	1
8		KIT, needle	1	27	15J770	HOUSING, RAC	1
	257526	GUN Model 257096 (includes 8a, 8b, 8c)		28✓	FFT210	TIP	1
	257527	GUN Model 257380 (includes 8b, 8c, 8d)		29✓	288465	GUARD, RAC, Alpha G40	1
8a		HOUSING, diffuser, assembly	1	31	257078	TUBE, air, assembly	1
8b	156766	GASKET	1	32	257782	KIT, repair, valve, slide (includes 32a-32f)	
8c	115483	NUT, lock	1	32a		BODY, valve	1
8d		HOUSING, diffuser, assembly, flat	1	32b		FITTING, adapter	1
9	15W164	CAP, end	1	32c		O-RING	1
11	256963	TRIGGER, gun, 2 finger, assembly	1	32d		BRACKET, air tube	1
12	177538	STUD, trigger	1	32e		O-RING	2
13	105334	NUT, lock, hex	1	32f		SLEEVE, valve	1
14	257781	KIT, repair, handle AA30 (includes 14a, 14b)	1	33	288715	VALVE, swivel, ASM	1
14a		HANDLE, gun	1	42✓	AAM411	TIP, G15, G40	1
14b		SWIVEL, gun	1	43	111116	O-RING, seat	1
16	15W291	RETAINER, guard	1	44✓	249256	TIP, guard	1
22	278003	HANDLE, gun	1	46	249180	AIR CAP	1
24	122530	O-RING	1	47	253032	AIR CAP Seal Kit (includes 47a, 47b)	
26		KIT, repair, manifold	1	47a	109213	PACKING, o-ring PTFE	1
	257783	GUN Model 257096 (includes 26a, 26b, 26c, 26d)		47b	15G320	WASHER, PTFE	1

▲ Replacement Warning labels, tags, and cards are available at no cost.

✓ Keep these spare parts on hand to reduce downtime.

# Graco standarta garantija

Graco warrants all equipment referenced in this document which is manufactured by Graco and bearing its name to be free from defects in material and workmanship on the date of sale to the original purchaser for use. With the exception of any special, extended, or limited warranty published by Graco, Graco will, for a period of twelve months from the date of sale, repair or replace any part of the equipment determined by Graco to be defective. This warranty applies only when the equipment is installed, operated and maintained in accordance with Graco's written recommendations.

This warranty does not cover, and Graco shall not be liable for general wear and tear, or any malfunction, damage or wear caused by faulty installation, misapplication, abrasion, corrosion, inadequate or improper maintenance, negligence, accident, tampering, or substitution of non-Graco component parts. Nor shall Graco be liable for malfunction, damage or wear caused by the incompatibility of Graco equipment with structures, accessories, equipment or materials not supplied by Graco, or the improper design, manufacture, installation, operation or maintenance of structures, accessories, equipment or materials not supplied by Graco.

This warranty is conditioned upon the prepaid return of the equipment claimed to be defective to an authorized Graco distributor for verification of the claimed defect. If the claimed defect is verified, Graco will repair or replace free of charge any defective parts. The equipment will be returned to the original purchaser transportation prepaid. If inspection of the equipment does not disclose any defect in material or workmanship, repairs will be made at a reasonable charge, which charges may include the costs of parts, labor, and transportation.

**THIS WARRANTY IS EXCLUSIVE, AND IS IN LIEU OF ANY OTHER WARRANTIES, EXPRESS OR IMPLIED, INCLUDING BUT NOT LIMITED TO WARRANTY OF MERCHANTABILITY OR WARRANTY OF FITNESS FOR A PARTICULAR PURPOSE.**

Graco's sole obligation and buyer's sole remedy for any breach of warranty shall be as set forth above. The buyer agrees that no other remedy (including, but not limited to, incidental or consequential damages for lost profits, lost sales, injury to person or property, or any other incidental or consequential loss) shall be available. Any action for breach of warranty must be brought within two (2) years of the date of sale.

**GRACO MAKES NO WARRANTY, AND DISCLAIMS ALL IMPLIED WARRANTIES OF MERCHANTABILITY AND FITNESS FOR A PARTICULAR PURPOSE, IN CONNECTION WITH ACCESSORIES, EQUIPMENT, MATERIALS OR COMPONENTS SOLD BUT NOT MANUFACTURED BY GRACO.** These items sold, but not manufactured by Graco (such as electric motors, switches, hose, etc.), are subject to the warranty, if any, of their manufacturer. Graco will provide purchaser with reasonable assistance in making any claim for breach of these warranties.

In no event will Graco be liable for indirect, incidental, special or consequential damages resulting from Graco supplying equipment hereunder, or the furnishing, performance, or use of any products or other goods sold hereto, whether due to a breach of contract, breach of warranty, the negligence of Graco, or otherwise.

#### **ADDITIONAL WARRANTY COVERAGE**

Graco does provide extended warranty and wear warranty for products described in the "Graco Contractor Equipment Warranty Program".

For the latest information about Graco products, visit [www.graco.com](http://www.graco.com).

**TO PLACE AN ORDER**, contact your Graco distributor or call 1-800-690-2894 to identify the nearest distributor.

*All written and visual data contained in this document reflects the latest product information available at the time of publication.  
Graco reserves the right to make changes at any time without notice.*

Originālās instrukcijas tulkojums. This manual contains Latvian. MM 313347

For patent information, see [www.graco.com/patents](http://www.graco.com/patents).

**Graco Headquarters:** Minneapolis

**International Offices:** Belgium, China, Japan, Korea

**GRACO INC. P.O. BOX 1441 MINNEAPOLIS, MN 55440-1441**

**Copyright 2009, Graco Inc. is registered to ISO 9001**

[www.graco.com](http://www.graco.com)

Revised May/2013