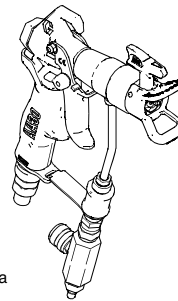


# Пневматичен пистолет за боядисване AA30

Модели: 257096, с накрайник РНК (Ремонт, Настройка,  
Калибриране); 257380, с плосък накрайник

Максимално работно налягане: 3600 psi (248 бара, 24,8 МПа)

Максимално работно налягане на въздуха: 100 psi (7 бара, 0,7 МПа)



ti12849a



## Важни инструкции за безопасност

Направете справка във вашето Ръководство с инструкции за работа с пръскачката относно Понижаване на налягането и предписанията за пръскане. Пазете тези инструкции.

313371E  
BG

## - За полагане на архитектурни бои и покрития -

Следващите Предупреждения се отнасят до настройката, работата, заземяването, техническото обслужване и ремонта на това устройство. Удивителният знак обявява общо предупреждение, а символите за опасност осведомяват за специфични опасности по време на работния процес. Препрочитайте тези Предупреждения. Допълнителни предупреждения относно продукта, могат да се намерят в изложението на настоящото ръководство, за място, където са приложими.

## ПРЕДУПРЕЖДЕНИЯ



### ОПАСНОСТ ОТ ИНЖЕКТИРАНЕ В КОЖАТА

Флуид под високо налягане от пистолета, от течовете в маркуча, или от счупени елементи може да прониже кожата ви. Това може да изглежда като обикновено порязване, но е сериозно нараняване, което може да доведе до ампутация. **Предприемете незабавно хирургично лечение.**

- Не насочвайте пистолета към някого или към някоя част от тялото му.
- Не поставяйте ръката си върху накрайника за пръскане.
- Не спирайте или отклонявайте течове с ръката си, тялото си, ръкавица или парцал.
- Не пръскайте без монтирани предпазители на накрайника или спусъка.
- Блокирайте спусъка, когато не пръскате.
- Следвайте **Процедурата за понижаване на налягането** в настоящото ръководство, когато спрете да пръскате и преди почистване, проверка или техническо обслужване на устройството.



### ОПАСНОСТ ОТ ПОЖАР И ЕКСПЛОЗИЯ

Леснозапалими изпарения, като изпаренията от разтворителите и боите могат да се възпламенят или избухнат на **работната площадка**. За да предотвратите пожар или експлозия:

- Използвайте оборудването само на добре проветряемо място.
- Отстранете всички запалителни източници, като сигнални лампи, цигари, преносими електрически лампи и пластмасови покривки (възможен е електростатичен разряд).
- Почиствайте работната площадка от отпадъчни материали, включително от разтворители, парцали и бензин.
- Не включвайте или изключвайте захранващи кабели, не включвайте или изключвайте мрежови прекъсвачи или ключове за осветление при наличие на леснозапалими газове.
- Заземявайте оборудването на работната площадка. Вижте инструкциите **Заземяване**.
- Използвайте само заземени маркучи.
- Дръжте пистолета здраво към страната на заземения контейнер, когато пръскате в него.
- Ако се появи електростатично искрене или почувствате токов удар, **незабавно спрете работа**. Не използвайте оборудването, докато не откриете и отстраните проблема.
- Дръжте на разположение работещ пожарогасител на работната площадка.



## ОПАСНОСТ ОТ НЕПРАВИЛНА ЕКСПЛОАТАЦИЯ НА ОБОРУДВАНЕТО

Неправилната експлоатация може да причини смърт или сериозно нараняване.

- Не работете с машината, когато сте уморени или сте под влияние на медикаменти или алкохол.
- Не надвишавайте максималното работно налягане или номиналната температура на елемента от системата с най-ниски параметри. Вижте **Техническите данни** във всички ръководства за оборудването.
- Използвайте флуиди и разтворители, които са съвместими с мокрещите се части на оборудването. Вижте **Техническите данни** във всички ръководства за оборудването. Прочетете предупрежденията на производителите на флуида и разтворителя. За пълна информация относно използвания от вас материал изисквайте MSDS-формите (спецификациите за безопасна работа с материалите) от дистрибутора или продавача на дребно.
- Ежедневно проверявайте оборудването. Незабавно поправете или сменяйте износените или повредени части само с оригинални резервни части на производителя.
- Не преправяйте или променяйте оборудването.
- Използвайте оборудването само по предназначение. За повече информация се обърнете към дистрибутора на Graco.
- Прекарвайте маркучите и кабелите далеч от местата, по които има движение, далеч от режещи ръбове, движещи се части и горещи повърхности.
- Не усуквайте маркучите, не ги огъвайте прекомерно и не ги използвайте, за да теглите оборудването.
- Дръжте децата и животните далеч от работната площадка.
- Придържайте се към всички действащи разпоредби за безопасност.



## ОПАСНОСТ ПРИ АЛУМИНИЕВИ ЧАСТИ ПОД ВИСОКО НАЛЯГАНЕ

Не използвайте 1,1,1-трихлоретан, метиленхлорид, други халогенизирани въглеродородни разтворители или флуиди, които ги съдържат, в оборудване от алуминий под високо налягане. Използването им може да доведе до сериозна химическа реакция и счупване на оборудването, да причини смърт, сериозно нараняване и материална щета.



## ЛИЧНИ ЗАЩИТНИ СРЕДСТВА

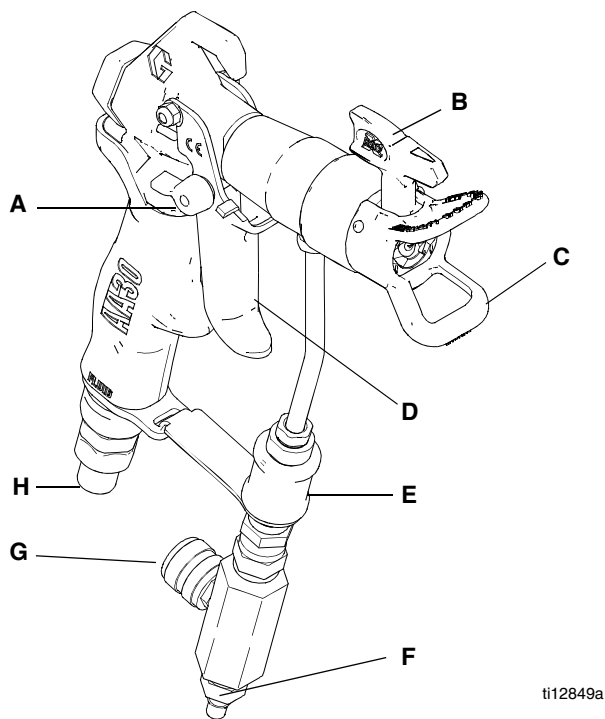
За да се предпазите от сериозно нараняване при работа, обслужване или се намирате в работната зона на оборудването, вие трябва да носите подходящи защитни средства. Тези защитни средства включват, но не се ограничават единствено до:

- Защитни средства за очите и слуха  
Ръкавици, облекло и респиратор, препоръчвани от производителя на флуида и разтворителя

PROVEN QUALITY. LEADING TECHNOLOGY.



## Идентификация на съставните елементи



ti12849a

ID (идентификация)	Компонент	ID (идентификация)	Компонент
A	Ключ за блокиране на спусъка	E	Клапан за вкл./изкл. на въздуха
B	Накрайник с дюза за пръскане	F	Щуцер за маркуча за въздух
C	Предпазител тип РНК	G	Клапан за регулиране на въздуха
D	Спусък	H	Щуцер за маркуча за флуида

## Процедура за освобождаване на налягането

### ⚠ ПРЕДУПРЕЖДЕНИЕ



Следвайте тази **Процедура за понижаване на налягането** всеки път, когато трябва да се освободи налягането, да се преустанови пръскането, да се прави проверка или

техническо обслужване на устройството, или да се монтира и почиства накрайника за пръскане.

1. Изключете захранването (OFF) и завъртете управлението на налягането на най-ниската му стойност.
2. Дръжте пистолета отстрани срещу заземяния метален промивен контейнер. Задействайте пистолета в контейнера за отпадъчен материал, за да понижите налягането.

## Идентификация на съставните елементи

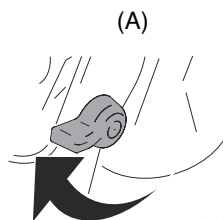
Ако се съмнявате, че накрайникът за пръскане или маркучът е задръстен, или че налягането не е било напълно понижено след описаните по-горе действия, **МНОГО ВНИМАТЕЛНО** разхлабете осигурителната гайка на накрайника за пръскане или присъединителната муфа на маркуча, за да понижите постепенно налягането, а след това я разхлабете напълно. Почистете маркуча или накрайника от запушването.

## Ключ за блокиране на спусъка

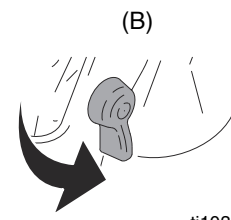
### ⚠ ПРЕДУПРЕЖДЕНИЕ



Ако пръскачката е изключена или оставена без надзор, за да предотвратите нараняване, щом пистолетът не работи, винаги включвайте ключа за блокиране на спусъка (A).



ti10352a



ti10353a

## Настройка

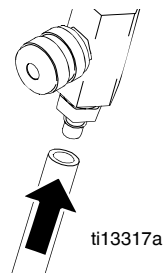
### ⚠ ПРЕДУПРЕЖДЕНИЕ

Уверете се, че пръскачката е изключена и захранването е разединено от източника на електричество. Направете справка в ръководството за пръскачката относно предписанията за заливане и пръскане.

## Монтиране на пистолета към пръскачката

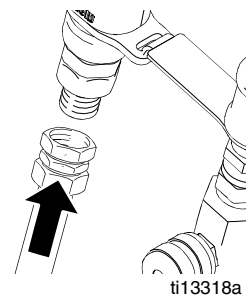
1. Съединете маркуча за въздух.

**ЗАБЕЛЕЖКА:** Когато регулирате за първи път пистолета за пръскане, трябва да отрежете на желаната дължина черния маркуч за въздух.



ti13317a

2. Съединете маркуча за флуид.
3. Вижте Инструкциите за регулиране в Ръководството за работа с пръскачката 313316.



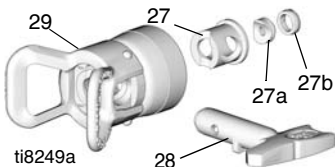
ti13318a

## Монтиране на накрайника и предпазителя на пистолета



### Пистолет AA30 с накрайник РНК (257096)

1. Понижете налягането, страница 2.
2. Вмъкнете опорната втулка (27) в предпазителя (29).
3. Вмъкнете дюзата SwitchTip (28).
4. Поставете уплътнението (27b) върху опорната шайба (27a) и ги вмъкнете в опорната втулка (27). Използвайте черно уплътнение за материали на водна основа и оранжево за материали на основа на разтворител или на масло.



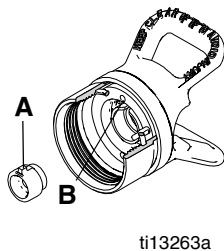
### ПРЕДУПРЕЖДЕНИЕ

Ако главата за пръскане не е напълно монтирана на пистолета, налягането на флуида може принудително да вкара боя във въздухопровода и да повреди пръскачката.

5. Монтирайте предпазителя (6) върху края на пистолета. Затегнете го здраво на ръка, за да осигурите добро уплътняване.
6. Поставете отново опората (33a) и/или затегнете отново предпазната гайка, ако забележите теч на флуида отпред на пистолета.

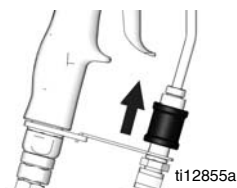
### Пистолет AA30 с плосък накрайник (257380)

1. Понижете налягането, страница 2.
2. Вмъкнете дюзата за пръскане в блока на плоския накрайник. Вмъкнете центриращия щифт (А) в монтажния отвор (В) на главата за пръскане.
3. Монтирайте предпазителя върху края на пистолета. Затегнете го здраво на ръка, за да осигурите добро уплътняване.

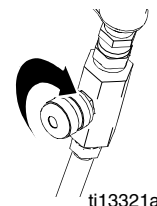


## Настройка

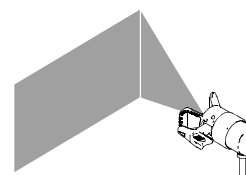
1. Пръскачка с подкачване. Вижте Ръководство 313316.
2. Плъзнете клапана за вкл./изкл. на въздуха на позиция on (нагоре).



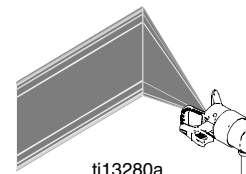
3. Изключете клапана за регулиране на въздуха на пистолета.



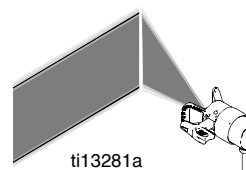
4. Повишете налягането на флуида, за да елиминирате замърсяващите частици.



5. Намалете налягането на флуида до степен, при която започват да се появяват замърсяващите частици.



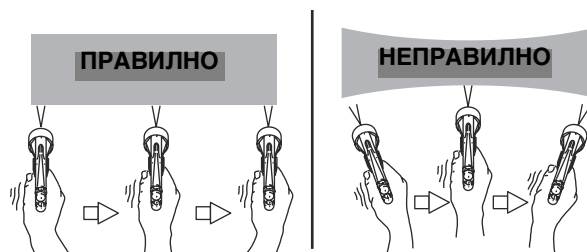
6. Повишете налягането на въздуха с клапана за регулирането му, за да елиминирате замърсяващите частици.



7. Когато приключите пръскането, плъзнете клапана за вкл./изкл. на въздуха на позиция off (надолу), за да запазите правилното регулиране на въздуха.

## Пръскане

1. Освободете ключа за блокиране на спусъка.
2. Уверете се, че накрайникът с форма на стрелка (В) сочи напред (пръскане) (257096).
3. Дръжте пистолета перпендикулярно и приблизително на разстояние 12 инча (304 mm) от повърхността. Първо задвижете пистолета, после натиснете спусъка (D), за да направите пробна следа с материала за пръскане.
4. Не пръскайте във форма на дъга. Това причинява неравномерно покритие с флуида. Пръскайте в паралелен ход спрямо повърхността, с 50% припокриване, за да получавате равномерно покритие с флуида.



## Почистване на дюзата тип РНК от задръстванията (257096)

### ПРЕДУПРЕЖДЕНИЕ

1. **Понижете налягането.** Включете ключа за блокиране на спусъка (А).
2. Завъртете накрайника (В) на 180°. Освободете ключа за блокиране на спусъка (А). Пръснете с пистолета във контейнера или към земята, за да отстраните задръстването.
3. Включете ключа за блокиране на спусъка (А). Завъртете накрайника (В) на 180° обратно в позиция за пръскане.

## Техническо обслужване



Преди да изпълните някакво техническо обслужване на пистолета, прочетете всички предупреждения на предната корица на настоящото ръководство и **понижете налягането**, страница.

Ежедневно техническо обслужване

Промивайте пистолета след всяка работна смяна и го съхранявайте в сухо помещение.

Не потопявайте пистолета или неговите части във вода или почистващи разтворители.

- Не насочвайте пистолета нагоре, когато го почиствате.
- Не бършете пистолета с плат, напоен в разтворител; изстискайте излишния разтворител.
- Разтворител, останал в отворите, през които минава въздух, може да причини лошо качество на положената боя. Не използвайте метод за почистване, който може да позволи на разтворителя да остане в отворите за преминаване на въздух през пистолета.

### Промиване и почистване



- Промивайте пистолета преди смяна на цветовете, преди складирането му и преди ремонтването му.
- Промивайте с възможно най-ниско налягане. Проверявайте съединителните фитинги за течове и ги затегнете при необходимост.
- Промивайте с флуид, съвместим с полагания флуид и с мокрещите се части на оборудването.

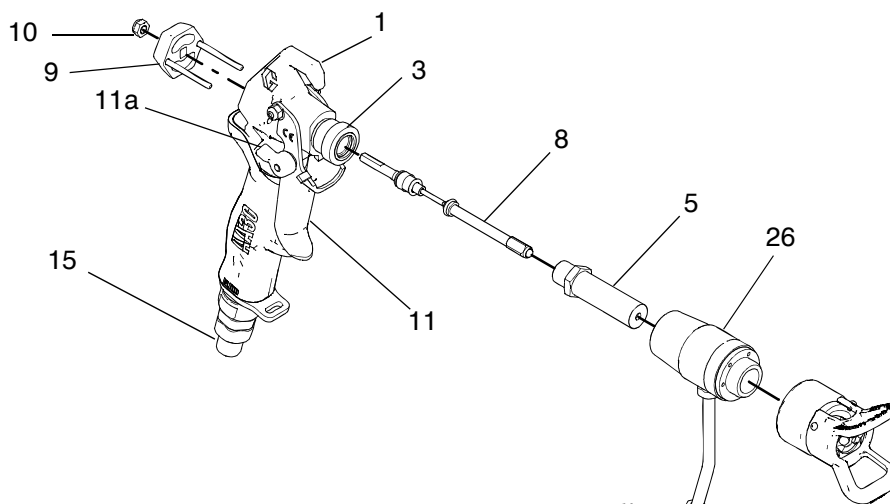
1. **Понижаване на налягането**, страница. Изключете пръскачката.
2. Демонтирайте накрайника (28) и предпазителя (29).
3. Извадете комплекта на сифонната тръба от боята и го поставете в промивна течност. Вижте Инструкциите за почистване в Ръководството 313316 за работа с пръскачката.

4. Включете пръскачката към контактната розетка. Настройте превключвателя за избраната функция на пръскачката на AIRLESS или ON.
5. Повишете внимателно налягането. Насочете пистолета надолу към заземен метален контейнер. Притегнете спусъка и промийте пистолета с разтворител, докато всички следи от флуида бъдат отстранени от него.
6. Поставете превключвателя за избор на работен режим на пръскачката на позиция OFF.
7. **Понижете налягането**, страница 2.
8. Разединете маркуча за захранване с флуид от пистолета.
9. Ако е необходимо да се демонтира дифузорът (5), за да се почисти, следвайте процедурата **Смяна на иглата Демонтаж**, стъпки 1 до 6.
10. Потопете четка с мека четина в подходящ разтворител. **Не използвайте телена четка.**
11. Насочете пистолета надолу, почистете предната му част, като използвате мека четка и разтворител.
12. Изчеткайте накрайника (28) и предпазителя (29) с меката четка. Почистете отворите на главата за пръскане с клечки за зъби, за да избегнете повреждане на критични повърхности. Продушайте с въздух през дюзата за пръскане, за да се уверите, че отворът е чист.
13. Ако дифузорът (5) е снет, притегнете спусъка, докато го монтирате отново. Затегнете го с момент до 26 - 32 паундфута (36-40 N·m). Ако е правилно затегнат, фланецът му плътно приляга към пистолета.
14. Монтирайте колектора на главата за пръскане; следвайте процедурата **Монтаж при смяна на иглата**, стъпки 9 - 13.
15. Монтирайте накрайника (28) и предпазителя (29) на пистолета, страница 3.
16. Избършете пистолета отвън с мек плат, навлажнен с разтворител.

### Почистване/Смяна на филтъра (6)

1. Понижете налягането. Регулирайте ключа за блокиране на спусъка (11a).
2. Разединете маркуча за флуида от пистолета при холенера (5).
3. Разединете скобата (36) от държателя (16) и завъртете до отстраняване.
4. Поставете гаечен ключ под дръжката и го разхлабете от пистолета.
5. Развийте дръжката (14) от пистолета (1).
6. Извадете филтъра (6) от горната страна на дръжката (14).
7. Почистете филтъра (6). Използвайте мека четка да разхлабите и отстраните излишните наслоявания.
8. Поставете почистения филтър (6) в дръжката (14).
9. Завийте отново дръжката (14) към пистолета (1). Затегнете здраво.
10. Поставете гаечен ключ под дръжката и здраво затегнете.
11. Съединете скобата (36) към държателя (16).

# Смяна на иглата



ti12852a

## Сваляне (Демонтаж)

1. Понижете налягането, страница 2. Регулирайте ключа за блокиране на спусъка (11a).
2. Разединете маркуча за въздуха от пистолета.
3. Разединете скобата от държателя и завъртете скобата до отстраняване.
4. Демонтирайте накрайника (28) и предпазителя (29), вж. **Части**, страница 7, от колектора на главата за пръскане (26).
5. Освободете предпазителя на спусъка (11a). Притегнете спусъка (11). Демонтирайте стопорния винт от основата на колектора на главата за пръскане. Развинтете колектора на главата за пръскане от челото на пистолета (26).
6. Натиснете спусъка. Демонтирайте корпуса на дифузора (3).
7. Свалете блокиращата гайка (10) и капачето (9).
8. Ударете леко комплекта на иглата (8), вж. **Части**, страница 7, така че тя да излезе от предната страна на пистолета.
9. Използвайте мека четка, за да почистите вътрешните отвори на пистолета.

## Монтаж

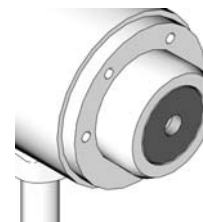
1. Намажете "о"-пръстените на новата игла с грес без съдържание на силиций.
2. Въведете новата игла (8), вж. **Части**, страница 7, през предната страна на пистолета.
3. Поставете хлабаво капачето (9) и блокиращата гайка (10).
4. Гресируйте опорната втулка (3).
5. Натискайте спусъка (11) и монтирайте дифузора (5). Затегнете го с въртящ момент 26-32 паундфута (36-40 N·m).
6. Задръжте пистолета с дюзата нагоре.
7. Завъртете блокиращата гайка (10) по часовниковата стрелка, докато видите и почувствате спусъка (11) да се издига леко.
8. Върнете блокиращата гайка (10) с 3/4 оборота обратно на часовниковата стрелка.

**ЗАБЕЛЕЖКА:** Иглата е правилно регулирана, когато спусъкът се движи свободно.

### ПРЕДУПРЕЖДЕНИЕ

Край на корпуса на дифузора трябва да бъде изравнен или да се издава извън колектора, за да се осигури правилно уплътняване.

9. Завинтете колектора на главата за пръскане докато крайт му се изравни с края на корпуса на дифузора.



10. Ако въздушната тръба не е в най-ниска позиция, продължавайте да завинтвате колектора, докато тя бъде достигната.
11. Съединете скобата към държателя.
12. Притегнете спусъка и монтирайте стопорния винт. Затегнете го с момент до 10 - 12 паундинча (1,1 - 1,4 N·m).
13. Монтирайте накрайника с дюзата (28) и предпазителя (29). Затегнете здраво.
14. Свържете маркуча за въздух.

## Пробен монтаж на иглата

1. Пръскачка с подкачване. Направете справка в Ръководството за работа с пръскачката.
2. Задействайте пистолета към кофата, докато флуидът потече от него.
3. Освободете спусъка (11). Флуидът спира да тече незабавно.
4. Поставете предпазителя на спусъка (11a).
5. Насочете пистолета към кофата. Задействайте пистолета. Няма дебит на флуид.
6. Ако пистолетът не отговори на тестовете по стъпки 3 и/или 5, **понижете налягането** и разединете маркуча. Отново регулирайте иглата. Повторете тестовете.

## Технически данни

Максимално входно налягане на флуида

3600 psi (24,8 MPa, 240 бара)

Максимално входно налягане на въздуха

100 psi (0,7 MPa, 7 бара)

Вход за въздух

1/4 nps (номинален p-p)

Вход за флуид

1/4 nps (номинален p-p)

Шумови нива според ISO 3744

Ниво на звуковата мощност

по-малко от 65,0 dB(A)

Ниво на звуково налягане

по-малко от 65,0 dB(A)

Мокреци се части

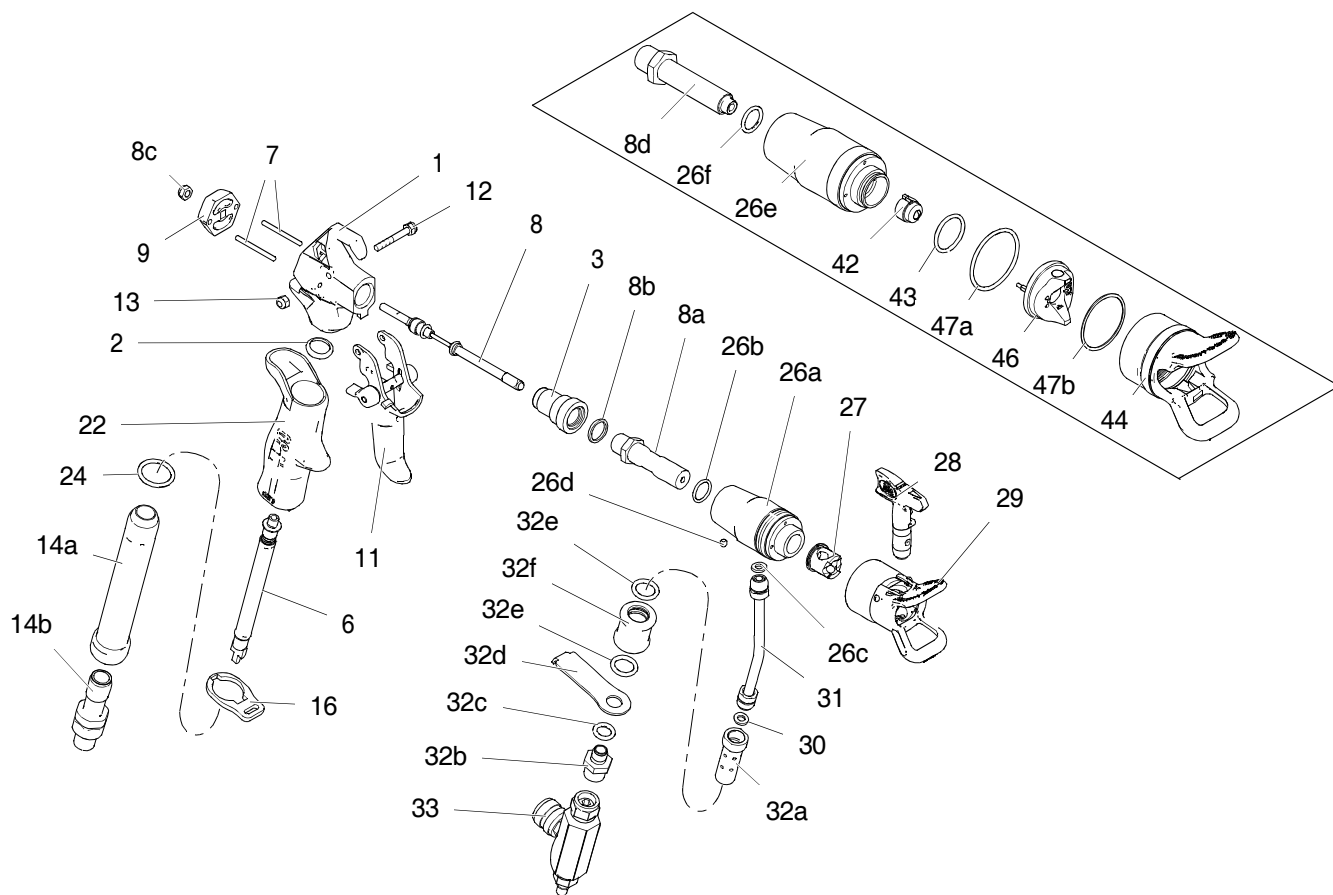
Необорудван пистолет за пръскане

неръждаема стомана, алуминий

### Преведени ръководства

Български - 313371	Холандски - 313351	Немски - 313355	Латвийски - 313359	Португалски - 313363	Словенски - 313367
Хърватски - 313348	Естонски - 313352	Гръцки - 313356	Литовски - 313360	Румънски - 313364	Испански - 313368
Чешки - 313349	Финландски - 313353	Унгарски - 313357	Норвежки - 313361	Руски - 313365	Шведски - 313369
Датски - 313350	Френски - 313354	Италиански - 313358	Полски - 313362	Словашки - 313366	Турски - 313370

# Части



Ref	Part	Description	Qty	Ref	Part	Description	Qty
1	15W295	HOUSING, fluid (plated)	1	257784	GUN Model 257380 (includes 26c, 26d, 26e, 26f)		
2✓	179733	SEAL, sleeve	1	26a	MANIFOLD, air cap, RAC		1
3	195419	HOUSING, needle	1	26b	O-RING		1
6✓	288750	FILTER, gun, latex, 100 mesh	1	26c	15W160 GASKET, tube		2
	288749	FILTER, gun, latex, 50 mesh	1	26d	111102 SCREW, set		1
	256975	FILTER, gun, latex, 150 mesh	1	26e	MANIFOLD, air cap, flat		1
7	115484	PIN, actuator	2	26f	122486 O-RING		1
8		KIT, needle	1	27	15J770 HOUSING, RAC		1
	257526	GUN Model 257096 (includes 8a, 8b, 8c)		28✓	FFT210 TIP		1
	257527	GUN Model 257380 (includes 8b, 8c, 8d)		29✓	288465 GUARD, RAC, Alpha G40		1
8a		HOUSING, diffuser, assembly	1	31	257078 TUBE, air, assembly		1
8b	156766	GASKET	1	32	257782 KIT, repair, valve, slide (includes 32a-32f)		
8c	115483	NUT, lock	1	32a	BODY, valve		1
8d		HOUSING, diffuser, assembly, flat	1	32b	FITTING, adapter		1
9	15W164	CAP, end	1	32c	O-RING		1
11	256963	TRIGGER, gun, 2 finger, assembly	1	32d	BRACKET, air tube		1
12	177538	STUD, trigger	1	32e	O-RING		2
13	105334	NUT, lock, hex	1	32f	SLEEVE, valve		1
14	257781	KIT, repair, handle AA30 (includes 14a, 14b)	1	33	288715 VALVE, swivel, ASM		1
14a		HANDLE, gun	1	42✓	AAM411 TIP, G15, G40		1
14b		SWIVEL, gun	1	43	111116 O-RING, seat		1
16	15W291	RETAINER, guard	1	44✓	249256 TIP, guard		1
22	278003	HANDLE, gun	1	46	249180 AIR CAP		1
24	122530	O-RING	1	47	253032 AIR CAP Seal Kit (includes 47a, 47b)		
26		KIT, repair, manifold	1	47a	109213 PACKING, o-ring PTFE		1
	257783	GUN Model 257096 (includes 26a, 26b, 26c, 26d)		47b	15G320 WASHER, PTFE		1

▲ Replacement Warning labels, tags, and cards are available at no cost.

✓ Keep these spare parts on hand to reduce downtime.

# Стандартна гаранция на Graco

Graco warrants all equipment referenced in this document which is manufactured by Graco and bearing its name to be free from defects in material and workmanship on the date of sale to the original purchaser for use. With the exception of any special, extended, or limited warranty published by Graco, Graco will, for a period of twelve months from the date of sale, repair or replace any part of the equipment determined by Graco to be defective. This warranty applies only when the equipment is installed, operated and maintained in accordance with Graco's written recommendations.

This warranty does not cover, and Graco shall not be liable for general wear and tear, or any malfunction, damage or wear caused by faulty installation, misapplication, abrasion, corrosion, inadequate or improper maintenance, negligence, accident, tampering, or substitution of non-Graco component parts. Nor shall Graco be liable for malfunction, damage or wear caused by the incompatibility of Graco equipment with structures, accessories, equipment or materials not supplied by Graco, or the improper design, manufacture, installation, operation or maintenance of structures, accessories, equipment or materials not supplied by Graco.

This warranty is conditioned upon the prepaid return of the equipment claimed to be defective to an authorized Graco distributor for verification of the claimed defect. If the claimed defect is verified, Graco will repair or replace free of charge any defective parts. The equipment will be returned to the original purchaser transportation prepaid. If inspection of the equipment does not disclose any defect in material or workmanship, repairs will be made at a reasonable charge, which charges may include the costs of parts, labor, and transportation.

**THIS WARRANTY IS EXCLUSIVE, AND IS IN LIEU OF ANY OTHER WARRANTIES, EXPRESS OR IMPLIED, INCLUDING BUT NOT LIMITED TO WARRANTY OF MERCHANTABILITY OR WARRANTY OF FITNESS FOR A PARTICULAR PURPOSE.**

Graco's sole obligation and buyer's sole remedy for any breach of warranty shall be as set forth above. The buyer agrees that no other remedy (including, but not limited to, incidental or consequential damages for lost profits, lost sales, injury to person or property, or any other incidental or consequential loss) shall be available. Any action for breach of warranty must be brought within two (2) years of the date of sale.

**GRACO MAKES NO WARRANTY, AND DISCLAIMS ALL IMPLIED WARRANTIES OF MERCHANTABILITY AND FITNESS FOR A PARTICULAR PURPOSE, IN CONNECTION WITH ACCESSORIES, EQUIPMENT, MATERIALS OR COMPONENTS SOLD BUT NOT MANUFACTURED BY GRACO.** These items sold, but not manufactured by Graco (such as electric motors, switches, hose, etc.), are subject to the warranty, if any, of their manufacturer. Graco will provide purchaser with reasonable assistance in making any claim for breach of these warranties.

In no event will Graco be liable for indirect, incidental, special or consequential damages resulting from Graco supplying equipment hereunder, or the furnishing, performance, or use of any products or other goods sold hereto, whether due to a breach of contract, breach of warranty, the negligence of Graco, or otherwise.

#### **ADDITIONAL WARRANTY COVERAGE**

Graco does provide extended warranty and wear warranty for products described in the "Graco Contractor Equipment Warranty Program".

For the latest information about Graco products, visit [www.graco.com](http://www.graco.com).

**TO PLACE AN ORDER**, contact your Graco distributor or call 1-800-690-2894 to identify the nearest distributor.

*All written and visual data contained in this document reflects the latest product information available at the time of publication.  
Graco reserves the right to make changes at any time without notice.*

Превод на оригиналните инструкции. This manual contains Bulgarian. MM 313347

For patent information, see [www.graco.com/patents](http://www.graco.com/patents)

**Graco Headquarters:** Minneapolis

**International Offices:** Belgium, China, Japan, Korea

**GRACO INC. P.O. BOX 1441 MINNEAPOLIS, MN 55440-1441**

**Copyright 2009, Graco Inc. is registered to ISO 9001**

[www.graco.com](http://www.graco.com)

Revised May/2013