

Instructions / Instructions / Instrucciones /
Istruzioni / Anleitung / Instructies



Check Valve RetroFit Kit 258649

Kit d'adaptation pour clapet anti-retour 258649

Kit de actualización de la válvula de retención 258649

Kit di conversione valvola di ritegno codice 258649

Rückschlagventil-Nachrüstset 258649

258649 RetroFit-set voor keerklep

313772B

For use with Models 255914, 249627, and 249628 only



Important Safety Instructions

For detailed sprayer information and warnings, see Operation manual 311421, 311425, or 312649 included with Mark X 240V Sprayer.

Importantes consignes de sécurité

Pour plus d'information et les mises en garde concernant le pulvérisateur, voir le manuel d'utilisation réf. 311421, 311425 ou 312649 fourni avec le pulvérisateur Mark X 240V.

Instrucciones importantes de seguridad

Para obtener información sobre el pulverizador y las advertencias de seguridad, consulte el manual de instrucciones 311421, 311425, ó 312649 que se incluye con el pulverizador Mark X 240V.

Importanti istruzioni sulla sicurezza

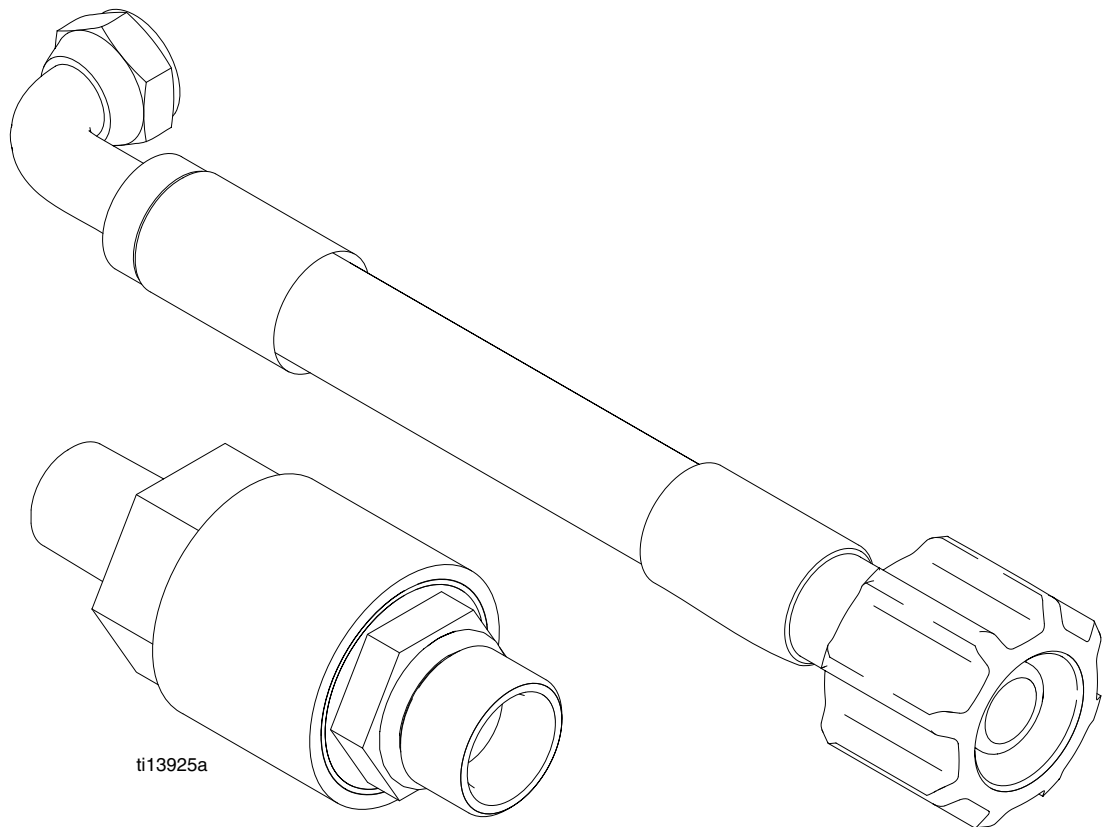
Per informazioni dettagliate e avvertimenti sull'utilizzo relativi allo spruzzatore, vedere il manuale d'uso codice 311421, 311425, o 312649 fornito unitamente allo spruzzatore Mark X 240V.

Wichtige Sicherheitshinweise




Detaillierte Informationen und Warnhinweise zum Spritzgerät finden Sie in der Bedienungsanleitung 311421, 311425 bzw. 312649, die dem Mark-X 240V-Spritzgerät beiliegt.




Belangrijke veiligheidsinstructies




Zie voor nadere informatie over en waarschuwingen met betrekking tot het spuitapparaat Bedieningshandleiding 311421, 311425 of 312649 die bij het Mark X 240V spuitapparaat zit.









Pressure Relief Procedure / Procédure de décompression / Procedimiento de descompresión / Procedura di decompressione / Druckentlastung / Drukontlastingsprocedure

						
<p>To help prevent injection injuries, follow this procedure when you stop spraying and before you service or clean the sprayer, remove parts, or repair leaks.</p>						

						
<p>Per evitare lesioni dovute a iniezioni, seguire questa procedura quando si arresta l'operazione di spruzzatura e prima di eseguire interventi di manutenzione o pulizia sullo spruzzatore, di smontare componenti o di riparare eventuali perdite.</p>						

						
<p>Pour éviter des blessures par injection, suivre cette procédure lors de l'arrêt de la pulvérisation et avant de commencer un entretien sur le pulvérisateur, de procéder à son nettoyage, de démonter des pièces ou de réparer des fuites.</p>						

						
<p>Zur Vermeidung von Verletzungen durch Penetration von Material in die Haut muss dieser Vorgang durchgeführt werden, wenn mit dem Spritzen aufgehört wird und bevor das Spritzergerät gewartet oder gereinigt wird und Teile entfernt oder Undichtigkeiten behoben werden.</p>						

						
<p>Para ayudar a evitar accidentes por inyección, realice estas operaciones cuando termine de pulverizar y antes de realizar alguna operación de mantenimiento o de limpiar el pulverizador, desmontar piezas o reparar fugas.</p>						

						
<p>Om letsel te helpen voorkomen moet u deze procedure volgen als u ophoudt met spuiten en voordat u de apparatuur controleert of reinigt, onderdelen verwijdert of lekken repareert.</p>						

English

- | | | | |
|--|---|--|---|
| 1. Turn power OFF. Wait 30 seconds for power to dissipate. | 2. Lock gun trigger safety. Remove guard and SwitchTip. | 3. Turn pressure to lowest setting. Trigger gun to relieve pressure. | 4. Put drain tube in pail. Turn prime valve down. |
|--|---|--|---|

Français

- | | | | |
|--|---|--|--|
| 1. Mettre hors tension. Attendre 30 secondes pour que le courant puisse se dissiper. | 2. Verrouiller la gâchette. Démonter le garde et la buse SwitchTip. | 3. Réduire la pression au plus bas. Actionner le pistolet pour relâcher la pression. | 4. Mettre le tuyau de vidange dans le seau. Tourner la vanne d'amorçage vers le bas. |
|--|---|--|--|

Español

- | | | | |
|---|--|--|---|
| 1. Apague la fuente de alimentación. Espere 30 segundos hasta que se disipe la energía. | 2. Enganche el seguro del gatillo. Retire el portaboquillas y la boquilla SwitchTip. | 3. Fije la presión en el valor más bajo. Dispare la pistola para liberar la presión. | 4. Coloque el tubo de drenaje en un cubo. Coloque la válvula de cebado hacia abajo. |
|---|--|--|---|

Italiano

- | | | | |
|---|---|--|---|
| 1. SPEGNERE. Attendere 30 secondi per la dissipazione dell'energia. | 2. Inserire la sicura del grilletto della pistola. Rimuovere la protezione e lo SwitchTip | 3. Impostare la pressione sul valore più basso. Premere il grilletto per scaricare la pressione. | 4. Mettere il flessibile di drenaggio nel secchio. Abbassare la valvola di adescamento. |
|---|---|--|---|

Deutsch

- | | | | |
|---|---|--|--|
| 1. Strom ausschalten. 30 Sekunden warten, damit sich die Spannung abbauen kann. | 2. Die Abzugssperre verriegeln. Düsenchutz und Umkehrdüse abnehmen. | 3. Den Druck auf den niedrigsten Wert einstellen. Die Pistole abziehen, um den Materialdruck zu entlasten. | 4. Das Ablassrohr in einen Eimer stecken. Den Entlüftungshahn nach unten drehen. |
|---|---|--|--|

Nederlands

- | | | | |
|---|---|---|---|
| 1. Draai de hoofdschakelaar op OFF. Wacht 30 seconden totdat de stroom volledig is afgevoeld. | 2. Vergrendel de veiligheidspal van het pistool. Verwijder de beschermer en de SwitchTip. | 3. Draai de druk op de laagste stand. Druk de trekker van het pistool in om de druk te ontlasten. | 4. Plaats de afvoerbuis in de opvangbak. Draai de inspuitskraan omlaag. |
|---|---|---|---|

NOTE: Leave Spray/Prime valve in the PRIME position until you are ready to spray again.

If you suspect that the spray tip or hose is completely clogged or that pressure has not been fully relieved after following the steps above, VERY SLOWLY loosen the tip guard retaining nut or hose end coupling to relieve pressure gradually. Then loosen it completely. Clear the tip or hose obstruction.

REMARQUE : Laisser la vanne de pulvérisation/ amorçage sur PRIME (Amorçage) jusqu'à la prochaine pulvérisation.

S'il y a des soupçons que la buse de pulvérisation ou le flexible est complètement bouché ou que la pression n'est pas complètement relâchée après les opérations ci-dessus, TRÈS LENTEMENT desserrer l'écrou de blocage du garde-buse ou le raccord du flexible pour progressivement réduire la pression, puis, complètement dévisser. Déboucher la buse ou le flexible.

NOTA: Deje la válvula de pulverización/cebado en posición de cebado (PRIME) hasta que esté listo para pulverizar de nuevo.

Si se sospecha que la boquilla de pulverización o la manguera están obstruidas, o que no se ha liberado completamente la presión después de llevar a cabo las operaciones anteriores, afloje MUY LENTAMENTE la tuerca de retención del protector de la boquilla o el acoplamiento del extremo de la manguera para liberar la presión gradualmente. Afloje después completamente y limpie la obstrucción de la boquilla o de la manguera.

NOTA: Lasciare la valvola di spruzzatura/adescamento in posizione ADESCAMENTO fino a quando non si è pronti a spruzzare di nuovo.

Se si sospetta che l'ugello o il flessibile siano completamente ostruiti, o che la pressione non sia stata del tutto scaricata dopo aver seguito i passi indicati in precedenza, allentare MOLTO LENTAMENTE il dado di ritenzione della protezione ugello o il raccordo dell'estremità del flessibile per scaricare gradualmente la pressione, quindi allentarlo del tutto. Infine, eliminare l'ostruzione dell'ugello o del flessibile.

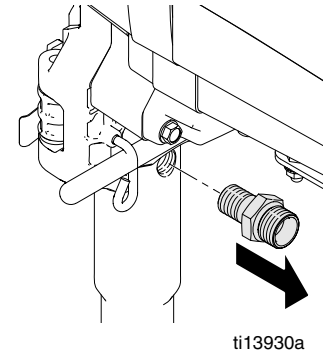
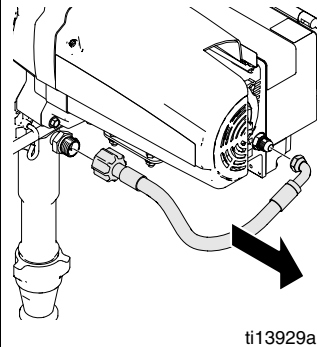
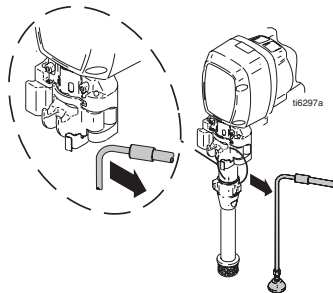
HINWEIS: Das Spritz-/Entlüftungsventil bis zur nächsten Verwendung auf Entlüftungsposition (PRIME) lassen.

Wenn der Verdacht besteht, dass Düse oder Schlauch vollkommen verstopft sind oder der Druck nach Ausführung der obigen Schritte nicht vollständig entlastet wurde, GANZ LANGSAM die Mutter am Düsenschutz oder die Schlauchkupplung lösen und den Druck nach und nach entlasten. Dann die Kupplung vollständig abschrauben. Düse oder Schlauch reinigen.

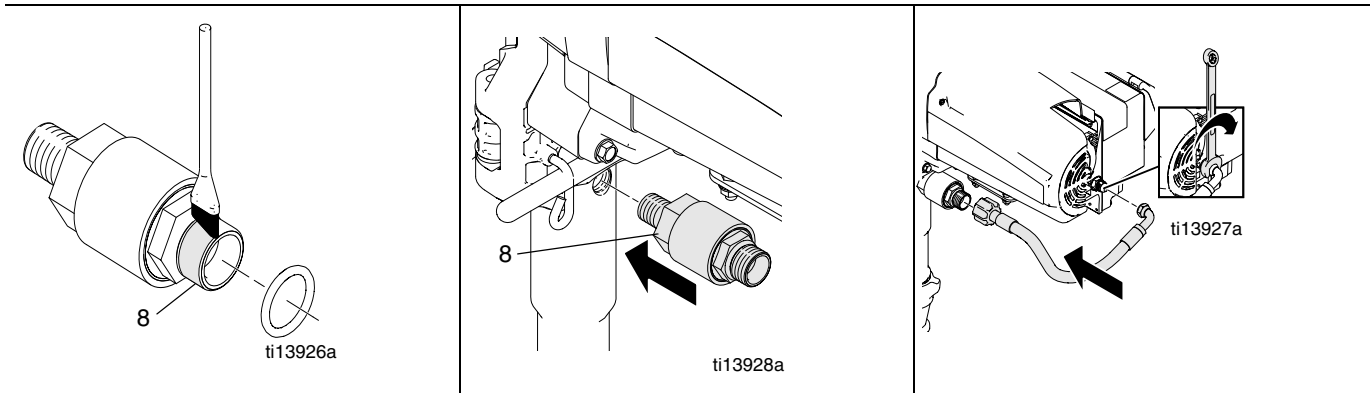
OPMERKING: Laat de Spuiten/Voorinspuiten-kraan op VOORINSPUITEN (PRIME) staan, totdat u klaar bent om het spuitsysteem weer te gaan gebruiken.

Als u vermoedt dat de spuittip of de slang geheel verstopt is, of dat de druk niet volledig afgebouwd is na het uitvoeren van bovengenoemde stappen, draai dan HEEL LANGZAAM de bevestigingsmoer van de tipbeschermer of de slangkoppeling iets los, en laat de druk geleidelijk ontlasten. Draai de moer daarna pas geheel los. Reinig vervolgens de tip of de slang en verwijder de verstopping.

Check Valve Retro Fit / Adaptation du clapet anti-retour / Actualización de la válvula de retención / Conversione valvola di ritegno/ Rückschlagventil-Nachrüstset / RetroFit keerklep aanbrengen



English			
1. Flush pump. Perform Pressure Relief Procedure (see previous page).	2. Separate drain hose from sprayer.	3. Disconnect paint hose from pump.	4. Remove nipple fitting.
Français			
1. Rincer la pompe. Effectuer la procédure de décompression (voir page précédente).	2. Débrancher le flexible de vidange du pulvérisateur.	3. Débrancher le flexible de peinture de la pompe.	4. Enlever le raccord.
Español			
1. Lave la bomba. Lleve a cabo el Procedimiento de descompresión (consulte la página anterior).	2. Separe la manguera de drenaje del pulverizador.	3. Desconecte la manguera de pintura de la bomba.	4. Quite la pieza de la boquilla.
Italiano			
1. Lavare la pompa. Eseguire la Procedura di scarico della pressione (vedere la pagina precedente).	2. Rimuovere il flessibile di drenaggio dallo spruzzatore.	3. Scollegare il flessibile per vernice dalla pompa.	4. Rimuovere il raccordo girevole.
Deutsch			
1. Die Pumpe spülen. Die Druckentlastung ausführen (siehe vorherige Seite).	2. Den Spülschlauch vom Spritzgerät abnehmen.	3. Den Materialschlauch von der Pumpe abnehmen.	4. Das Anschlussstück abnehmen.
Nederlands			
1. Spoel de pomp door. Voer de drukontlastingsprocedure uit (zie vorige pagina).	2. Haal de aftapslang van het spuitapparaat af.	3. Ontkoppel de verfslang van dan de pomp.	4. Verwijder de nippelfitting.



English

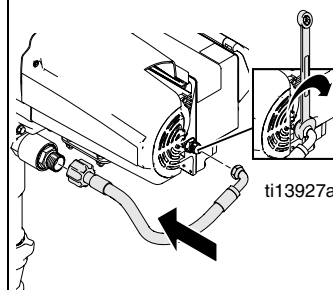
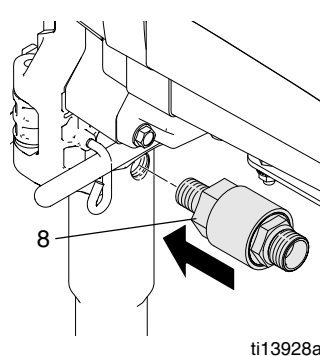
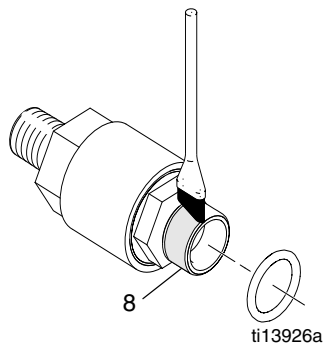
- | | | |
|--|--|--|
| <p>5. Apply pipe sealant to check valve housing threads (8).</p> | <p>6. Install check valve assembly. Use 1.5 in. wrench to tighten check valve to pump.</p> | <p>7. Connect paint hose to check valve assembly and hand-tighten to 70 in-lb (8 N•m). Securely tighten other end with wrench.</p> |
|--|--|--|

Français

- | | | |
|--|---|--|
| <p>5. Enduire les fils (8) du corps du clapet anti-retour avec de la colle d'étanchéité pour conduits.</p> | <p>6. Monter l'ensemble du clapet anti-retour. Utiliser une clé de 1,5" (38 mm) pour serrer le clapet anti-retour sur la pompe.</p> | <p>7. Brancher le flexible de peinture sur l'ensemble du clapet anti-retour et le visser à la main à 70 in-lb (8 N•m). Bien serrer l'autre extrémité avec une clé.</p> |
|--|---|--|

Español

- | | | |
|--|---|---|
| <p>5. Aplique sellador de tuberías en las roscas del alojamiento de la válvula de retención (8).</p> | <p>6. Monte el conjunto de la válvula de retención. Utilice una llave de 1,5 pulg. para apretar la válvula de retención a la bomba.</p> | <p>7. Conecte la manguera de pintura al conjunto de la válvula de retención y apriete a mano a 70 in-lb (8 N•m). Apriete firmemente el otro extremo con la llave.</p> |
|--|---|---|



Italiano

8. Applicare il sigillante per tubature alle filettature dell'alloggiamento della valvola di ritegno (8).

9. Montare il gruppo valvola di ritegno. Utilizzare una chiave da 1,5 in. per serrare la valvola di ritegno sulla pompa.

10. Collegare il flessibile della vernice al gruppo valvola di ritegno e serrare a una coppia di 70 in-lb (8 N•m). Serrare saldamente l'altra estremità con la chiave.

Deutsch

8. Rohrdichtmittel auf das Gewinde (8) des Rückschlagventilgehäuses auftragen.

9. Das Rückschlagventil installieren. Das Ventil mit einem 1,5 Zoll- Schlüssel an der Pumpe befestigen.

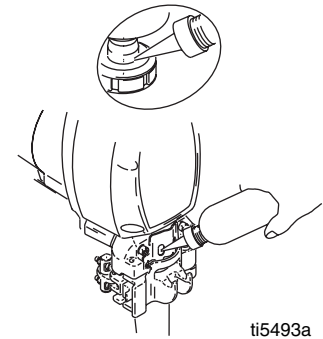
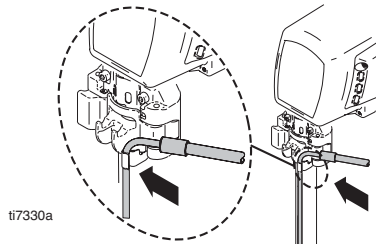
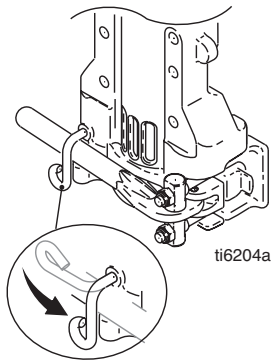
10. Den Materialschlauch am Rückschlagventil anschließen und mit der Hand mit 8 N•m festziehen. Das andere Ende mit einem Schraubenschlüssel sicher festziehen.

Nederlands

8. Breng buisdichtmiddel aan op het schroefdraad van het keerklephuis (8).

9. Installeer de complete keerklep. Draai de keerklep vast op de pomp met behulp van een 1,5 inch sleutel.

10. Sluit de verfslang aan op de keerklep en draai hem met de hand vast tot 70 in-lb (8 N•m). Zet het andere uiteinde stevig vast met behulp van een sleutel.



English

11. Verify latch lock is in locked position.

12. Attach drain hose to sprayer.

13. Fill pump with Graco TSL until fluid flows onto top of seal.

Français

11. Vérifier que le verrou est bien en position verrouillée.

12. Brancher le flexible de vidange sur le pulvérisateur.

13. Remplir la pompe de liquide TSL Graco jusqu'à ce que le liquide déborde par le dessus du joint.

Español

11. Verifique que el seguro del gatillo esté en posición de bloqueo.

12. Conecte la manguera de drenaje al pulverizador.

13. Llène la bomba con líquido TSL de Graco, hasta que el líquido rebose por la parte superior de la junta.

Italiano

11. Assicurarsi che il fermo del gancio sia in posizione di blocco.

12. Collegare il flessibile di drenaggio allo spruzzatore.

13. Riempire la pompa con Graco TSL, fino a che il fluido scorre sopra la guarnizione.

Deutsch

11. Überprüfen, ob die Sperre verriegelt ist.

12. Den Spülschlauch am Spritzgerät anschließen.

13. Die Pumpe mit Graco-TSL-Flüssigkeit füllen, bis die Flüssigkeit oben auf die Dichtung fließt.

Nederlands

11. Controleer of het veerslot ook daadwerkelijk gesloten is.

12. Verbind de aftapslang aan het spuitapparaat.

13. Vul de pakkingmoer met Graco TSL tot er vloeistof op de bovenkant van de afdichting vloeit.

*All written and visual data contained in this document reflects the latest product information available at the time of publication.
Graco reserves the right to make changes at any time without notice.*

This manual contains English, French, Spanish, Italian, German, Dutch. MM 313772

Graco Headquarters: Minneapolis

International Offices: Belgium, China, Japan, Korea

GRACO INC. P.O. BOX 1441 MINNEAPOLIS, MN 55440-1441

Copyright 2009, Graco Inc. is registered to ISO 9001

www.graco.com