

# Injecteurs GL-32<sup>®</sup> (graisse) et GL-43<sup>®</sup> (huile)

3A1237T  
FR

**Pour systèmes d'injecteurs en ligne unique, parallèles et automatiques distribuant de la graisse, N.L.G.I. de qualité #000 - #2 et de l'huile (poids SAE 10 minimum).**

## Numéros de modèle :

|               | GL-32<br>1/4 NPT<br>CS | GL-32<br>1/8 BSPP<br>CS | GL-32 SST<br>1/4 NPT<br>SST | GL-32 SST<br>1/8 BSPP<br>SST | GL-43<br>1/4 NPT<br>CS | GL-43<br>1/8 BSPP<br>CS | GL-32<br>1/4 NPT<br>CS | GL-32<br>1/4 NPT<br>CS |
|---------------|------------------------|-------------------------|-----------------------------|------------------------------|------------------------|-------------------------|------------------------|------------------------|
| Sortie        | 3,2 mm                 | 6 mm                    | 3,2 mm                      | 6 mm                         | 3,2 mm                 | 6 mm                    | 6 mm                   | 3,2 mm                 |
| Autonome      | 24A919                 | S/O                     | 24E389                      | S/O                          | 24E240                 | S/O                     | S/O                    | S/O                    |
| Remplacement  | 24A920                 | 24F508                  | 24E390                      | 24F550                       | 24E245                 | 24F543                  | 26C065                 | 24W508                 |
| 1X Collecteur | 24A921                 | 24F509                  | 24E391                      | 24F551                       | 24E241                 | 24F544                  | S/O                    | S/O                    |
| 2X Collecteur | 24A922                 | 24F510                  | 24E392                      | 24F552                       | 24E242                 | 24F545                  | 24Z542                 | S/O                    |
| 3X Collecteur | 24A923                 | 24F511                  | 24E393                      | 24F553                       | 24E243                 | 24F546                  | S/O                    | 24W916                 |
| 4X Collecteur | 24A924                 | 24F512                  | 24E394                      | 24F554                       | 24E244                 | 24F548                  | 24Z544                 | 24W917                 |

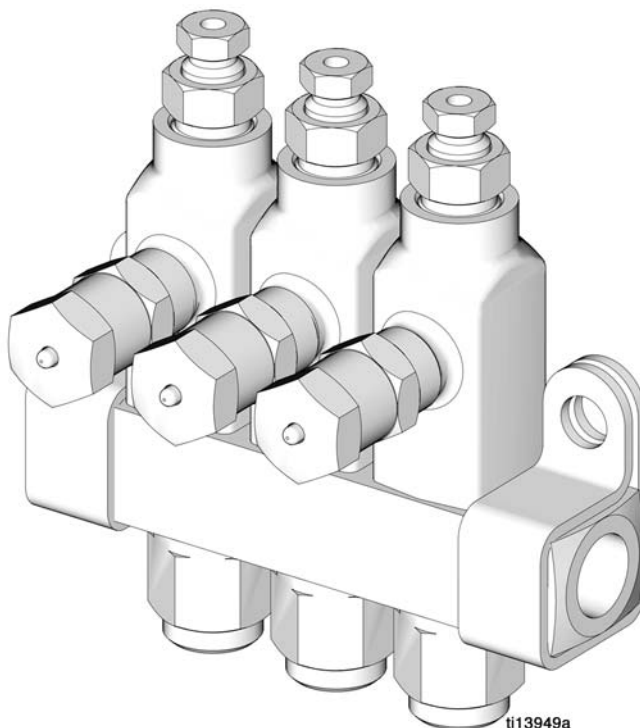
Pression de service maximale – modèles pour graisses : 24 MPa (241 bars ; 3500 psi)

Pression de service maximale – modèles pour huiles : 6,89 MPa (68,9 bars ; 1000 psi)






### Instructions de sécurité importantes

Lire tous les avertissements et toutes les instructions de ce manuel. Conserver ces instructions.

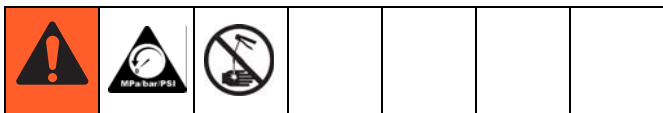


ti13949a

## Avertissements

|   |   |   |  |
|---|---|---|--|
|    |  |  |  |
| <b>RISQUE D'INJECTION CUTANÉE</b>   |   |   |  |
| Le liquide sous haute pression s'échappant par une vanne de distribution, une fuite dans un tuyau ou par des pièces brisées peut transpercer la peau. Une telle blessure par injection peut ressembler à une simple coupure, mais il s'agit en fait d'une blessure grave qui peut même nécessiter une amputation.   |   |   |  |
| <b>Consulter immédiatement un médecin pour une intervention chirurgicale.</b>   |   |   |  |
| <ul style="list-style-type: none"><li>• Ne pas pointer la vanne de distribution vers quelqu'un ou vers une partie du corps.</li><li>• Ne pas mettre sa main sur la buse de distribution.</li><li>• Ne pas arrêter ou dévier les fuites avec la main, le corps, un gant ou un chiffon.</li><li>• Suivre la <b>procédure de décompression</b> de ce manuel chaque fois que l'on arrête de pulvériser et avant tout nettoyage, toute vérification ou tout entretien du matériel.</li></ul> |   |   |  |

## Procédure de décompression



L'équipement peut être mis sous pression par un cycle de lubrification automatique activé par un régulateur de lubrification tel qu'une minuterie. Pour éviter toute blessure grave et notamment le type de blessures décrites dans l'avertissement sur les dangers d'injection pour la peau :

1. Débrancher l'alimentation électrique de la minuterie.
2. S'il est raccordé à une alimentation en air, débrancher l'alimentation en air du module de pompe pour s'assurer que le circuit est dépressurisé.
3. Consulter les instructions de décompression relatives à votre module de pompe dans le manuel de la pompe.

## Instructions de réglage

Les repères se rapportent à des pièces (FIG. 1 et page 3).

1. Desserrer le contre-écrou (7).
2. Serrer l'écrou de réglage (8) à la main, puis le desserrer environ 1/2 tour pour obtenir le volume minimal à la sortie (0,01 ml (0,001 po.<sup>3</sup>)).

**REMARQUE :** En cas de réglage inférieur à 1/2 tour, il faut contrôler la dose réellement délivrée.

3. En dévissant l'écrou de réglage (8) de cinq tours complets à partir de la position serrée à la main, on obtient le volume maximal à la sortie (0,13 ml (0,008 po.<sup>3</sup>)). C'est la position préréglée en usine.

**REMARQUE :**

- Chaque tour complet représente un ajout de 0.0014 po.<sup>3</sup> à la dose délivrée.
  - La dose délivrée peut varier en fonction des conditions externes telles que la température du lubrifiant et la contre pression des connexions en aval.
4. Quand la dose de lubrifiant délivrée par l'injecteur est appropriée, serrer l'écrou de réglage de course (7) à la clé.

### ATTENTION

Pour éviter toute défaillance du composant, l'écrou de réglage (8) ne doit pas être desserré au-delà de la position complètement rétractée du piston (6). Voir FIG. 1.

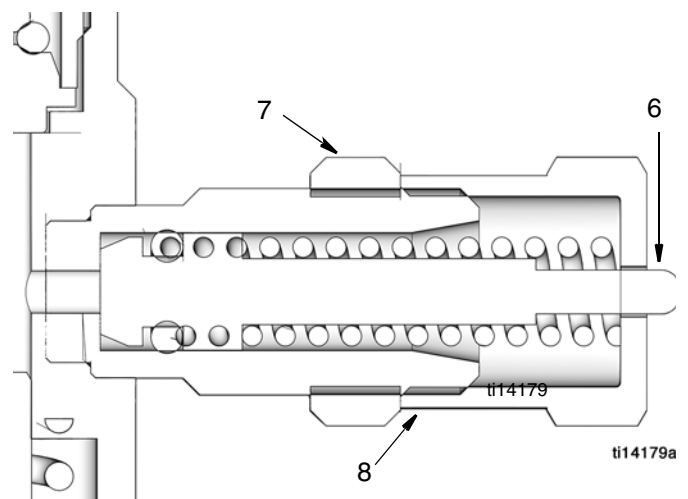


FIG. 1

# Opération

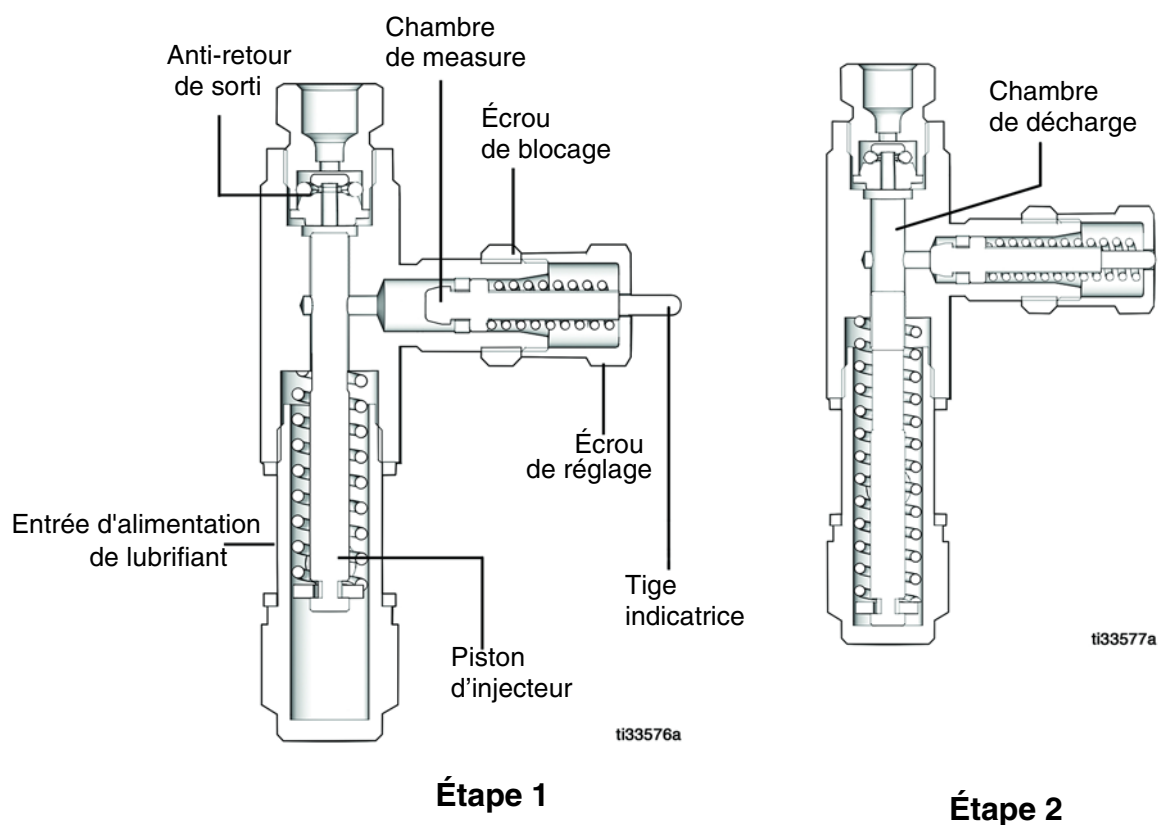


FIG. 2

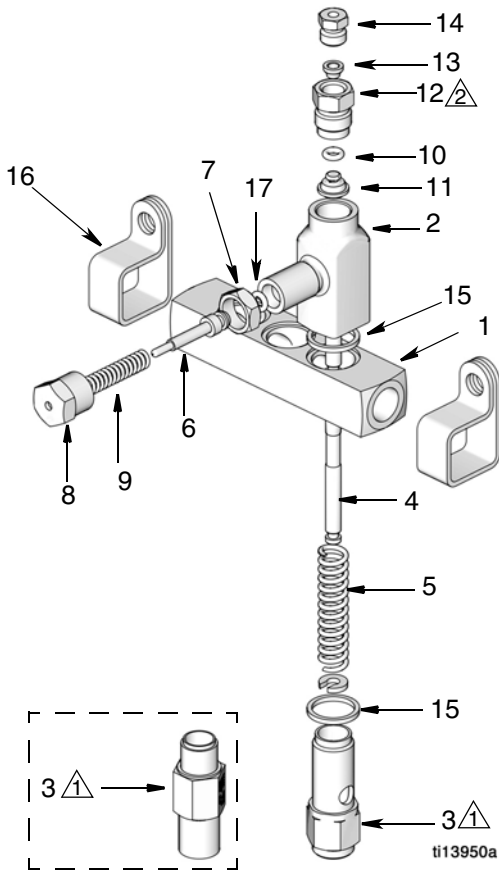
## Étape 1

Le liquide sous pression pousse le piston de l'injecteur vers l'avant et force le liquide par le clapet anti-retour de sortie vers la ligne d'alimentation.

## Étape 2

Une fois que le liquide est sorti, la pression est relâchée et le piston de l'injecteur revient en position de repos. Le lubrifiant dans la chambre de mesure revient à la chambre de sortie.

# Pièces



▲ Modèles en acier au carbone – serrer à un couple de 24,4–25,7 N•m (18–19 pi.-lbs)

Modèles en acier inoxydable – serrer à un couple de 31,2–35,3 N•m (23–26 pi.-lbs)

▲ Couple de serrage de 5,6 - 6,7 N•m (50-60 po. lb)

| Rep. | Référence | Description  | Qté |
|------|-----------|--|-----|
| 1    | 15W661    | BLOC, collecteur, 1 injecteur, 1/4 NPT (modèle 24A921, 24E241)   | 1   |
|      | 16M401    | BLOC, collecteur, acier inoxydable, 1 injecteur, 1/4 NPT (modèle 24E391)   | 1   |
|      | 15W662    | BLOC, collecteur, 2 injecteurs, 1/4 NPT (modèle 24A922, 24E242, 24Z542)  | 1   |
|      | 16M402    | BLOC, collecteur, acier inoxydable, 2 injecteurs, 1/4 NPT (modèle 24E392)  | 1   |
|      | 15W663    | BLOC, collecteur, 3 injecteurs, 1/4 NPT (modèle 24A923, 24E243, 15W663)  | 1   |
|      | 16M403    | BLOC, collecteur, acier inoxydable, 3 injecteurs, 1/4 NPT (modèle 24E393)  | 1   |
|      | 15W664    | BLOC, collecteur, 4 injecteurs, 1/4 NPT (modèle 24A924, 24E244, 24Z544, 24W917)  | 1   |
|      | 16M404    | BLOC, collecteur, acier inoxydable, 4 injecteurs, 1/4 NPT (modèle 24E394)  | 1   |
|      | 16F341    | BLOC, collecteur, 1 injecteur, 1/8 BSPP (modèle 24F509, 24F544)  | 1   |
|      | 16M405    | BLOC, collecteur, acier inoxydable, 1 injecteur, 1/8 BSPP (modèle 24F551)  | 1   |
|      | 16F342    | BLOC, collecteur, 2 injecteurs, 1/8 BSPP (modèle 24F510, 24F545)   | 1   |
|      | 16M406    | BLOC, collecteur, acier inoxydable, 2 injecteurs, 1/8 BSPP (modèle 24F552)   | 1   |
|      | 16F343    | BLOC, collecteur, 3 injecteurs, 1/8 BSPP (modèle 24F511, 24F546)   | 1   |
|      | 16M407    | BLOC, collecteur, acier inoxydable, 3 injecteurs, 1/8 BSPP (modèle 24F553)   | 1   |
|      | 16F344    | BLOC, collecteur, 4 injecteurs, 1/8 BSPP (modèle 24F512, 24F548)   | 1   |
|      | 16M408    | BLOC, collecteur, acier inoxydable, 4 injecteurs, 1/8 BSPP (modèle 24F554)   | 1   |
| 2    |           | BOÎTIER  | 1   |
| 3    | 15W671    | CYLINDRE, admission, 1/4-18 NPTF, autonome, (modèle 24A919)  | 1   |
|      |           | CYLINDRE, admission, 1/4-18 NPTF, acier inoxydable, autonome, (modèle 24E389)  | 1   |
|      |           | CYLINDRE, admission, 1/4-18 NPTF, autonome, huile (modèle 24E240)  | 1   |
|      | 15W657‡   | CYLINDRE, admission, collecteur (modèle 24A920–24A924 ; 24E241–24E245, 24W508, 24W916, 24W917, 24F508–24F512, 24F543–24F546, 24F548, 24Z542, 24Z544, 26C065) | 1   |
|      | 124154    | CYLINDRE, admission, acier inoxydable, collecteur (modèle 24E390-24E394 ; 24F550- 24F554)  | 1   |
| 4    |           | PISTON, extrémité  | 1   |
| 5★   |           | RESSORT, compression, piston   | 1   |
| 6    |           | PISTON, course   | 1   |
| 7    |           | ÉCROU, blocage, réglage de course  | 1   |
| 8    |           | RÉGLAGE, écrou, course, piston   | 1   |
| 9★   |           | RESSORT, compression, piston   | 1   |
| 10★  |           | JOINT TORIQUE, 006, duro viton   | 1   |
| 11★  |           | SOUPAPE, corps, sens unique  | 1   |
| 12‡† |           | ADAPTATEUR, sortie   | 1   |
| ✓    |           |  |     |
| 13‡† |           | RACCORD, compression   | 1   |
| ✓    |           |  |     |
| 14‡† |           | ADAPTATEUR, compression, écrou   | 1   |
| ✓    |           |  |     |

| Rep. | Référence | Description  | Qté |
|------|-----------|--|-----|
| 15★  |           | ÉCARTEUR, admission du collecteur  | 2   |
| 16   | 15W658    | ATTACHE, collecteur (uniquement tous les modèles qui ne sont pas en acier inoxydable, 24A921–24A924, 24F509–24F512 ; 24E241–24E244 ; 24Z542, 24Z544, 24F544, 24F545, 24F546, 24F548, 24W916, 24W917) | 2   |
|      | 124619    | COLLIER, acier inoxydable, collecteur (modèles, 24E391–24E394 ; 24F551–24F554)   |     |
| 17   | 123962    | BAGUE D'ÉTANCHÉITÉ, bout-à-bout, Série GL  | 1   |
| ‡    | 131252    | JOINT, carré, série GL (pour applications à basse température)   | 1   |
| ★    |           | Pièces comprises dans le kit de réparation 24B360 des injecteurs, huile – 24F201 ; acier inoxydable – 24F944   |     |
| ❖    |           | Pièces comprises dans le kit 24B677 de raccords de sortie de 1/8 po. ; acier inoxydable – 24F943   |     |
| †    |           | Pièces comprises dans le kit 24F513 de raccords de sortie de 4 mm ; acier inoxydable – 24F555  |     |
| ✓    |           | Pièces incluses dans le kit de raccords d'échappement 6 mm 24F514 ; acier inoxydable - 24F556  |     |
| ‡    |           | Pièces comprises dans le kit 25C066 de goupilles pour indicateur pour les applications à basse température.  |     |

## Données techniques

### Modèles à huile

|                                   |   |
|-----------------------------------|---|
| Pression de service maximale      | 6,89 MPa (68,9 bars ; 1000 psi)                               |
| Pression de service minimale      | 5,17 MPa (51,7 bars ; 750 psi)                                |
| Pression de service recommandée   | 5,86 MPa (58,6 bars ; 850 psi)                                |
| Pression de réinitialisation      | 1,03 MPa (10,3 bars ; 150 psi)                                |
| Volume de sortie par cycle        | Réglable : 0,016 – 0,131 cc (0,001 – 0,008 po. <sup>3</sup> ) |
| Pièces en contact avec le produit | acier carboné, acier inoxydable, cuivre, élastomère fluoré    |
| Produits recommandés              | Huile de poids SAE 10 minimum*                                |

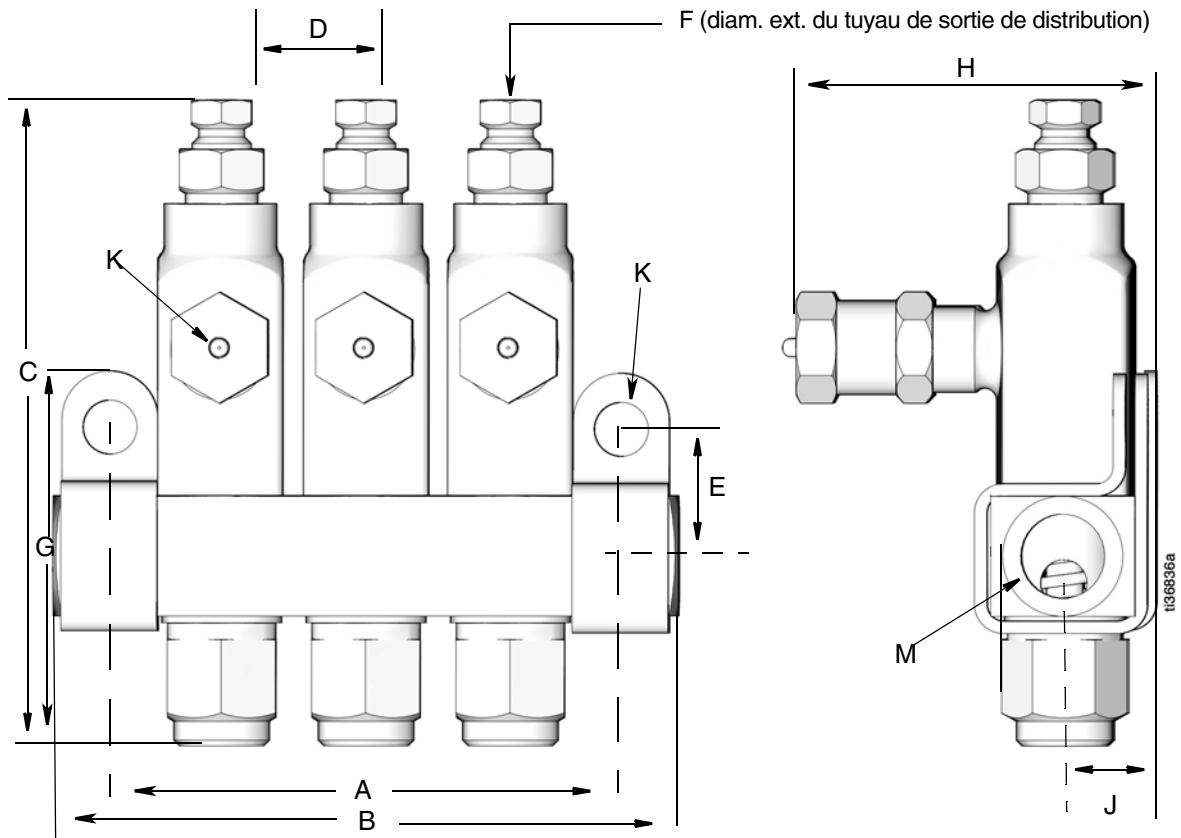
### Modèles à graisse

|                                   |   |
|-----------------------------------|---|
| Pression de service maximale      | 24 MPa (241 bars ; 3500 psi)                                      |
| Pression de service minimum       | 8,3 MPa (83 bars ; 1200 psi)                                      |
| Pression de service recommandée   | 17 MPa (172 bars ; 2500 psi)                                      |
| Pression de réinitialisation      | 1,4 MPa (14 bars ; 200 psi)                                       |
| Volume de sortie par cycle        | Réglable : 0,016 – 0,131 cc (0,001 – 0,008 po. <sup>3</sup> )     |
| Pièces en contact avec le produit | acier au carbone, acier inoxydable, cuivre, fluoroélastomère, TPU |
| Produits recommandés              | Graisse N.L.G.I. qualités #000 - #2*                              |

\*Utiliser uniquement des produits adaptés à son application, la distribution automatique et la température de service de l'équipement. Pour plus d'informations, consulter le fabricant de la machine et celui des graisses.

# Dimensions

## Modèle 24A923 illustré



| Injecteur              | A<br>po./mm                        | B<br>po./mm                       | C<br>po./mm   | D<br>po./mm                      | E<br>po./mm   | F†<br>po./mm                                 | G<br>po./mm    | H<br>po./mm    | J<br>po./mm    | K<br>po./mm    | M*<br>NPT ou<br>BSPP                      |
|------------------------|------------------------------------|-----------------------------------|---------------|----------------------------------|---------------|--|----------------|----------------|----------------|----------------|---|
| Autonome               | injecteur<br>unique                | collecteur                        | 3,12/<br>79,4 | S/O                              | 0.68/<br>17.3 | 0,125/<br>3,2<br><br>OU<br><br>0,236/<br>6,0 | 1,88/<br>47,75 | 1,92/<br>48,77 | 0,46/<br>11,68 | Ø0,28/<br>7,11 | 1/4"<br>NPT<br><br>ou<br><br>1/8"<br>BSPP |
| Collecteur             | remplacement du collecteur         |                                   | 3,12/<br>79,4 |                                  | 0.68/<br>17.3 |  |                |                |                |                |   |
| Collecteur<br>1 points | 1,14/28,9<br>acier au<br>carbone   | 1,75/44,4<br>acier au<br>carbone  |               |                                  |               |  |                |                |                |                |   |
|                        | 1,14/28,9<br>acier<br>inoxydable   | 1,75/44,4<br>acier<br>inoxydable  |               |                                  |               |  |                |                |                |                |   |
| Collecteur<br>2 points | 1,90/48,26<br>acier au<br>carbone  | 2,50 /63,5<br>acier au<br>carbone | 3,12/<br>79,4 | 0,75/19,0<br>acier au<br>carbone | 0.68/<br>17.3 |  |                |                |                |                |   |
|                        | 2,00/50,8<br>acier<br>inoxydable   | 2,60/66,0<br>acier<br>inoxydable  |               | 0,85/21,6<br>acier<br>inoxydable |               |  |                |                |                |                |   |
| Collecteur<br>3 points | 2,64/<br>67,06 acier<br>au carbone | 3,25/82,5<br>acier au<br>carbone  | 3,12/<br>79,4 | 0,75/19,0<br>acier au<br>carbone | 0.68/<br>17.3 |  |                |                |                |                |   |
|                        | 2,84/<br>72,14 acier<br>inoxydable | 3,45/87,6<br>acier<br>inoxydable  |               | 0,85/21,6<br>acier<br>inoxydable |               |  |                |                |                |                |   |
| Collecteur<br>4 points | 3,39/<br>86,11 acier<br>au carbone | 4,00/101,6<br>acier au<br>carbone | 3,12/<br>79,4 | 0,75/19,0<br>acier au<br>carbone | 0.68/<br>17.3 |  |                |                |                |                |   |
|                        | 3,69/<br>93,73 acier<br>inoxydable | 4,30/109,2<br>acier<br>inoxydable |               | 0,85/21,6<br>acier<br>inoxydable |               |  |                |                |                |                |   |

\*Pour vérifier le type de filetage de l'entrée/sortie de l'injecteur utilisé (M), voir le tableau des numéros de modèle sur la page de garde de ce manuel.

† 0,157/4,0 disponible en kit d'adaptation.

# Garantie standard de Graco

Graco garantit que tout l'équipement mentionné dans le présent document, fabriqué par Graco et portant son nom est exempt de défaut de matériel et de fabrication à la date de la vente à l'acheteur et utilisateur initial. Sauf garantie spéciale, élargie ou limitée, publiée par Graco, Graco réparera ou remplacera, pendant une période de douze mois à compter de la date de la vente, toute pièce de l'équipement jugée défectueuse par Graco. Cette garantie s'applique uniquement si l'équipement est installé, utilisé et entretenu conformément aux recommandations écrites de Graco.

Cette garantie ne couvre pas et Graco ne sera pas tenu pour responsable de l'usure et de la détérioration générales ou de tout autre dysfonctionnement, des dégâts ou de l'usure causés par une mauvaise installation, une mauvaise application ou utilisation, une abrasion, de la corrosion, un entretien inapproprié ou incorrect, une négligence, un accident, une modification ou une substitution par des pièces ou composants qui ne portent pas la marque Graco. Graco ne sera également pas tenu pour responsable en cas de mauvais fonctionnement, dommage ou usure dû à l'incompatibilité de l'équipement Graco avec des structures, accessoires, équipements ou matériaux non fournis par Graco ou dû à une mauvaise conception, fabrication, installation, utilisation ou un mauvais entretien desdits structures, accessoires, équipements ou matériels non fournis par Graco.

Cette garantie sera appliquée à condition que l'équipement objet de la réclamation soit retourné en port payé à un distributeur agréé de Graco pour une vérification du défaut signalé. Si le défaut est reconnu, Graco réparera ou remplacera gratuitement toutes les pièces défectueuses. L'équipement sera renvoyé à l'acheteur original en port payé. Si l'examen de l'équipement n'indique aucun défaut matériel ou de fabrication, les réparations seront effectuées à un coût raisonnable pouvant inclure le coût des pièces, de la main-d'œuvre et du transport.

**CETTE GARANTIE EST UNE GARANTIE EXCLUSIVE ET REMPLACE TOUTE AUTRE GARANTIE, EXPRESSE OU IMPLICITE, COMPRENANT, MAIS SANS SY LIMITER, UNE GARANTIE MARCHANDE OU UNE GARANTIE DE FINALITÉ PARTICULIÈRE.**

La seule obligation de Graco et le seul recours de l'acheteur pour toute violation de la garantie seront tels que décrits ci-dessus. L'acheteur convient qu'aucun autre recours (pour, mais sans s'y limiter, des dommages indirects ou consécutifs de manque à gagner, perte de marché, dommages corporels ou matériels ou tout autre dommage indirect ou consécutif) ne sera possible. Toute action pour violation de la garantie doit être intentée dans les deux (2) ans à compter de la date de vente.

**GRACO NE GARANTIT PAS ET REFUSE TOUTE GARANTIE IMPLICITE DE QUALITÉ MARCHANDE ET D'ADÉQUATION À UN USAGE PARTICULIER EN RAPPORT AVEC LES ACCESSOIRES, ÉQUIPEMENTS, MATÉRIAUX OU COMPOSANTS VENDUS MAIS NON FABRIQUÉS PAR GRACO.**

Ces articles vendus, mais non fabriqués par Graco (tels que les moteurs électriques, interrupteurs, tuyaux, etc.) sont couverts par la garantie, s'il en existe une, de leur fabricant. Graco fournira à l'acheteur une assistance raisonnable pour toute réclamation faisant appel à ces garanties.

En aucun cas, Graco ne sera tenu pour responsable de dommages indirects, particuliers ou consécutifs résultant de la fourniture par Graco de l'équipement ci-dessous ou de garniture, de la performance, ou utilisation de produits ou d'autres biens vendus au titre des présentes, que ce soit en raison d'une violation contractuelle, violation de la garantie, négligence de Graco, ou autre.

## **FOR GRACO CANADA CUSTOMERS**

The Parties acknowledge that they have required that the present document, as well as all documents, notices and legal proceedings entered into, given or instituted pursuant hereto or relating directly or indirectly hereto, be drawn up in English. Les parties reconnaissent avoir convenu que la rédaction du présente document sera en Anglais, ainsi que tous documents, avis et procédures judiciaires exécutés, donnés ou intentés, à la suite de ou en rapport, directement ou indirectement, avec les procédures concernées.

# Informations sur Graco

Pour les informations les plus récentes sur les produits de Graco, consulter le site Internet [www.graco.com](http://www.graco.com).

**POUR COMMANDER**, contacter son distributeur Graco ou téléphoner pour connaître son distributeur le plus proche.  
**Téléphone** : 612-623-6928 **ou appel gratuit** : 1-800-533-9655, **Fax** : 612-378-3590

*Tous les textes et toutes les figures dans le présent document reflètent les dernières informations disponibles sur le produit au moment de la publication.*

*Graco se réserve le droit de faire des changements à tout moment et sans préavis.*

*Traduction des instructions originales. This manual contains French. MM 313798  
Pour obtenir des informations sur les brevets, consulter la page [www.graco.com/patents](http://www.graco.com/patents).*

**Graco Headquarters:** Minneapolis

**Bureaux à l'étranger** : Belgique, Chine, Japon, Corée

**GRACO INC. BOÎTE POSTALE 1441 • MINNEAPOLIS MN 55440-1441 • USA**

Copyright 2009, Graco Inc. est certifié ISO 9001

[www.graco.com](http://www.graco.com)

5/2009, révision d' juillet 2019