

Inyectores GL-32[®] (grasa) y GL-43[®] (aceite)

3A1770S
ES

Para sistemas inyectores de una línea, en paralelo y automáticos para suministro de grasa, N.L.G.I. grados n.º 000 - n.º 2 y aceite (SAE 10 como mínimo).

Números de modelo:

	GL-32 1/4 NPT CS	GL-32 1/8 BSPP CS	GL-32 SST 1/4 NPT SST	GL-32 SST 1/8 BSPP SST	GL-43 1/4 NPT CS	GL-43 1/8 BSPP CS	GL-32 1/4 NPT CS	GL-32 1/4 NPT CS
Salida	3,2 mm	6 mm	3,2 mm	6 mm	3,2 mm	6 mm	6 mm	3,2 mm
Autónomo	24A919	N/D	24E389	N/D	24E240	N/D	N/D	N/D
Sustitución	24A920	24F508	24E390	24F550	24E245	24F543	26C065	24W508
Colector 1X	24A921	24F509	24E391	24F551	24E241	24F544	N/D	N/D
Colector 2X	24A922	24F510	24E392	24F552	24E242	24F545	24Z542	N/D
Colector 3X	24A923	24F511	24E393	24F553	24E243	24F546	N/D	24W916
Colector 4X	24A924	24F512	24E394	24F554	24E244	24F548	24Z544	24W917

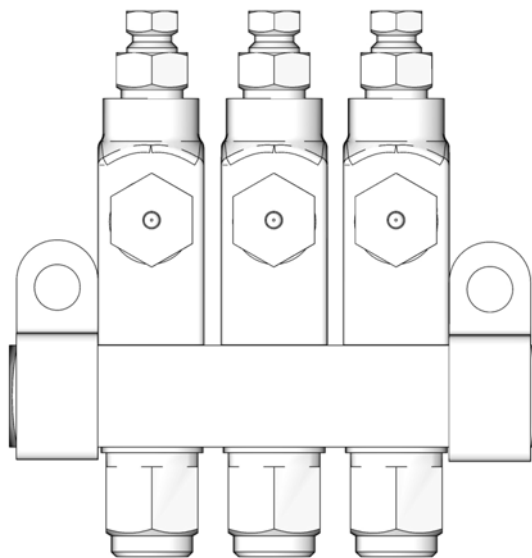
Presión máxima de entrada de aceite de 24 MPa (241 bar; 3500 psi) - Modelos para grasa

Presión máxima de trabajo de 6,89 MPa (68,9 bar; 1000 psi) - Modelos para aceite

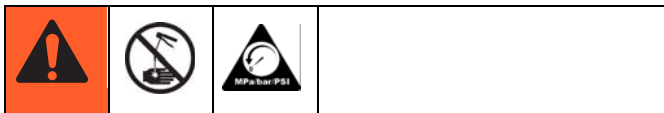


Instrucciones de seguridad importantes

Lea todas las advertencias e instrucciones de este manual. Guarde estas instrucciones.



Advertencias

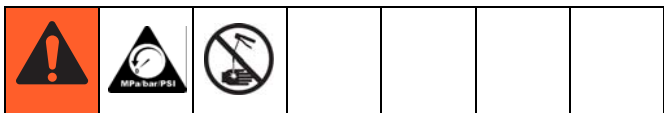


PELIGRO DE INYECCIÓN EN LA PIEL

El fluido a alta presión procedente de la válvula dispensadora, de mangueras con fugas o de componentes dañados puede perforar la piel. Esto puede considerarse como un simple corte, pero se trata de una lesión grave que puede dar como resultado una amputación. **Consiga inmediatamente tratamiento quirúrgico.**

- No apunte a nadie ni a ninguna parte del cuerpo con la válvula.
- No coloque la mano sobre la boquilla de suministro.
- No intentar tapar ni desviar posibles fugas con la mano, el cuerpo, los guantes o con un trapo
- Siga el **Procedimiento de descompresión** de este manual, cuando deje de pulverizar y antes de limpiar, revisar o reparar el equipo.

Procedimiento de descompresión



El equipo puede estar presurizado o ser presurizado por un ciclo de lubricación automático iniciado por un controlador de lubricación tal como un temporizador. Para evitar lesiones graves tales como las descritas en la advertencia de Peligro de inyección a través de la piel:

1. Desconecte la alimentación eléctrica al temporizador.
2. Si está conectado a un suministro de aire, desconecte el suministro de aire al módulo de la bomba para asegurar que el sistema esté despresurizado.
3. Consulte el manual de la bomba para ver instrucciones adicionales sobre descompresión relacionadas con el módulo de la bomba.

Instrucciones de ajuste

Los números de referencia corresponden a las piezas (FIG. 1 y página 3).

1. Afloje la tuerca de seguridad (7).
2. Apriete a mano la tuerca del regulador (8) y aflójela después 1/2 de vuelta aproximadamente para lograr el volumen de salida dispensado mínimo (0,016 cc [0,001 pulg.³]).

NOTA: Toda configuración debajo de 1/2 vuelta debe ser vigilada para verificar el volumen de salida real.

3. Retroceder la tuerca del ajustador (8) cinco vueltas completas desde la posición de apretado con la mano permite el volumen de salida dispensado máximo (0,131 cc [0,008 pulg.³]). Esta es la configuración preajustada en la fábrica.

NOTA:

- Cada vuelta completa representa un aumento de aproximadamente 0,0014 pulg.³ de volumen de salida.
 - El volumen dispensado puede variar dependiendo de condiciones externas como la temperatura del lubricante y la contrapresión de la conexión descendente.
4. Cuando se haya ajustado el inyector para la salida de lubricante correcta, apriete con una llave la contratuerca de ajuste de la carrera (7).

AVISO

Para evitar fallos de componentes, la tuerca de ajuste (8) no debe sobresalir más allá de la posición de retracción total del pistón (6). Consulte FIG. 1.

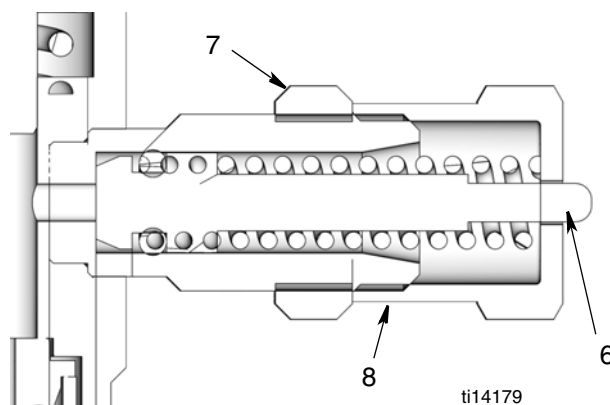


FIG. 1

Operación

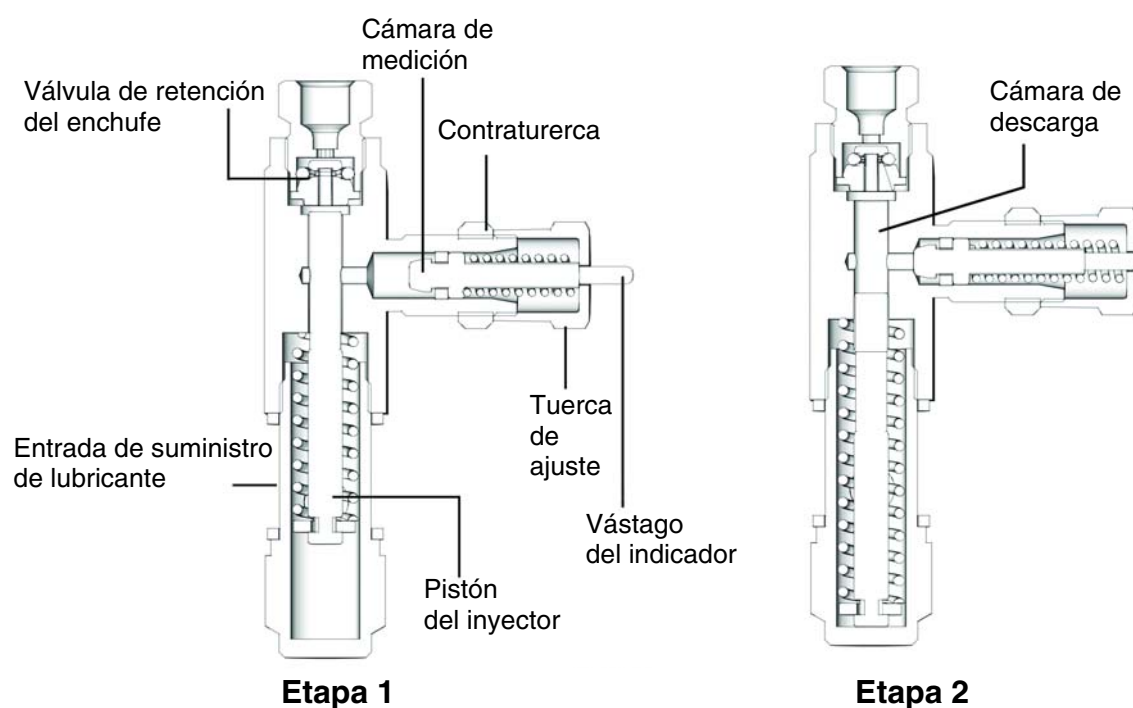


FIG. 2

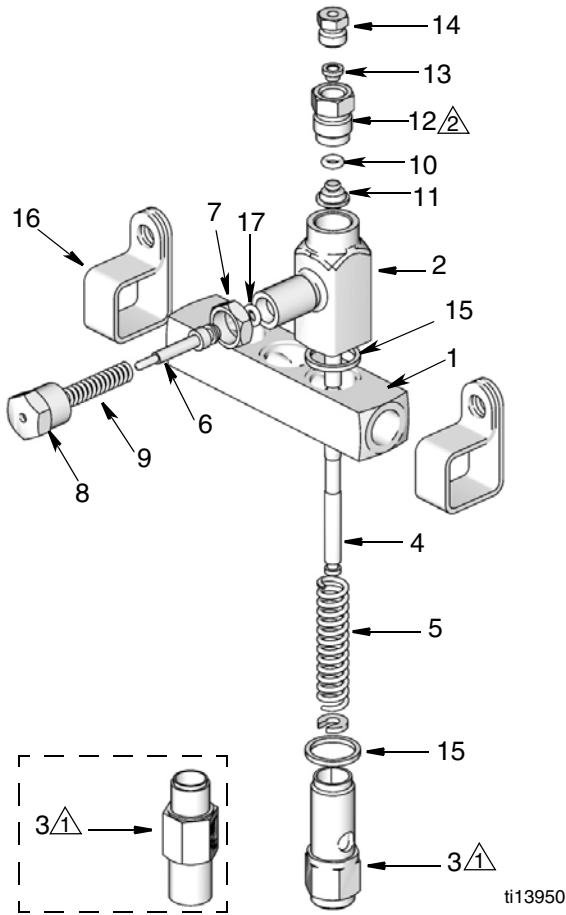
Etapa 1

El fluido presurizado mueve el pistón hacia delante y hace pasar el fluido por la válvula de retención de salida hasta la tubería de alimentación

Etapa 2

Una vez descargado el fluido, se alivia la presión y el pistón del inyector vuelve a la posición de descanso. El lubricante de la cámara de medición vuelve a la cámara de descarga.

Piezas



▲ Modelos para acero al carbono: apretar a un par de 24,4 - 25,7 N•m (18-19 pie-lb)

Modelos de acero inoxidable: apretar a un par de 31,2-35,3 N•m (23-26 pie-lb)

▲ Apriete a un par de 5,6 - 6,7 N•m (50-60 pulg. lbs)

Ref.	N.º pieza	Descripción	Cant.
1	15W661	BLOQUE, colector, 1 inyector, 1/4 NPT (modelos 24A921, 24E241)	1
	16M401	BLOQUE, colector, acero inox., 1 inyector, 1/4 NPT (modelo 24E391)	1
	15W662	BLOQUE, colector, 2 inyectores, 1/4 NPT (modelos 24A922, 24E242, 24Z542)	1
	16M402	BLOQUE, colector, acero inox., 2 inyectores, 1/4 NPT (modelo 24E392)	1
	15W663	BLOQUE, colector, 3 inyectores, 1/4 NPT (modelos 24A923, 24E243, 15W663)	1
	16M403	BLOQUE, colector, acero inox., 3 inyectores, 1/4 NPT (modelo 24E393)	1
	15W664	BLOQUE, colector, 4 inyectores, 1/4 NPT (modelos 24A924, 24E244, 24Z544, 24W917)	1
	16M404	BLOQUE, colector, acero inox., 4 inyectores, 1/4 NPT (modelo 24E394)	1
	16F341	BLOQUE, colector, 1 inyector, 1/8 BSPP (modelos 24F509, 24F544)	1
	16M405	BLOQUE, colector, acero inox., 1 inyector, 1/8 BSPP (modelo 24F551)	1
	16F342	BLOQUE, colector, 2 inyectores, 1/8 BSPP (modelos 24F510, 24F545)	1
	16M406	BLOQUE, colector, acero inox., 2 inyectores, 1/8 BSPP (modelo 24F552)	1
	16F343	BLOQUE, colector, 3 inyectores, 1/8 BSPP (modelos 24F511, 24F546)	1
	16M407	BLOQUE, colector, acero inox., 3 inyectores, 1/8 BSPP (modelo 24F553)	1
	16F344	BLOQUE, colector, 4 inyectores, 1/8 BSPP (modelos 24F512, 24F548)	1
	16M408	BLOQUE, colector, acero inox., 4 inyectores, 1/8 BSPP (modelo 24F554)	1
2		ALOJAMIENTO	1
3	15W671	CILINDRO, entrada, 1/4-18 NPTF, autónomo, (modelo 24A919)	1
		CILINDRO, entrada, 1/4-18 NPTF, acero inox., autónomo, (modelo 24E389)	1
		CILINDRO, entrada, 1/4-18 NPTF, autónomo, aceite (modelo 24E240)	1
	15W657	CILINDRO, entrada, colector (modelos 24A920-24A924; 24E241-24E245, 24W508, 24W916, 24W917, 24F508-24F512, 24F543-24F546, 24F548, 24Z542, 24Z544, 26C065)	1
	124154	CILINDRO, entrada, acero inox., colector (modelos 24E390-24E394; 24F550-24F554)	1
4		PISTÓN, extremo	1
5★		RESORTE, compresión, pistón	1
6		PISTÓN, carrera	1
7		TUERCA, seguridad, ajuste de carrera	1
8		AJUSTADOR, tuerca, carrera, pistón	1
9★		RESORTE, compresión, pistón	1
10★		JUNTA TÓRICA, 006 Viton durómetro	1
11★		VÁLVULA, cuerpo, una vía	1
12♦†✓		ADAPTADOR, salida	1
13♦†✓		ACCESORIO, compresión	1
14♦†✓		ADAPTADOR, compresión, tuerca	1

Ref.	N.º pieza	Descripción	Cant.
15★		ESPACIADOR, entrada de colector	2
16	15W658	SUJETADOR, colector (únicamente en todos los modelos que no son de acero inox., 24A921-24A924, 24F509-24F512; 24E241-24E244; 24Z542, 24Z544, 24F544, 24F545, 24F546, 24F548 24W916, 24W917)	2
	124619	SUJETADOR, acero inox. (modelos, 24E391-24E394; 24F551-24F554)	
17	123962	SELLO, cuadrado, Serie GL	1
‡	131252	SELLO, cuadrado, Serie GL (para aplicaciones de baja temperatura)	1
★	Piezas incluidas en el Kit de reparación de inyector 24B360, aceite: 24F201; acero inox.: 24F944		
❖	Piezas incluidas en el Kit de accesorios de salida de 1/8" 24B677; acero inox.: 24F943		
†	Piezas incluidas en el Kit (adaptador) de accesorios de salida de 4 mm 24F513; acero inox.: 24F555		
✓	Piezas incluidas en el Kit de accesorios de salida de 6 mm 24F514; acero inox. - 24F556		
‡	Piezas incluidas en el Kit 25C066 de clavijas indicadoras para aplicaciones de baja temperatura.		

Datos técnicos

Modelos para aceite

Presión máxima de funcionamiento	6,89 MPa (68,9 bar; 1000 psi)
Presión mínima de funcionamiento	5,17 MPa (51,7 bar; 750 psi)
Presión de funcionamiento sugerida	5,86 MPa (58,6 bar; 850 psi)
Presión de reajuste	1,03 MPa (10,3 bar; 150 psi)
Volumen de salida por ciclo	ajustable: 0,016 - 0,131 cc (0,001 - 0,008 pulg. ³)
Piezas húmedas	acero al carbono, acero inoxidable, cobre, fluoroelastómero
Fluidos recomendados	Mínimo aceite de peso SAE 10

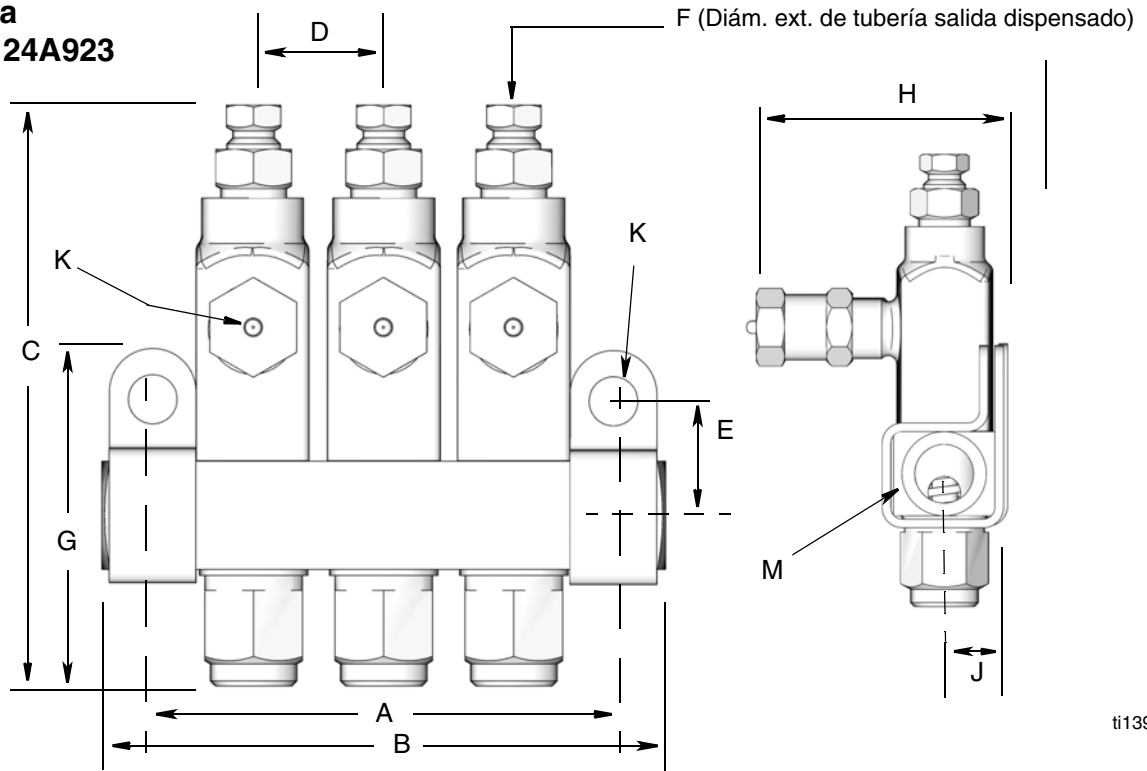
Modelos para grasa

Presión máxima de funcionamiento	24 MPa (241 bar; 3500 psi)
Presión mínima de funcionamiento	8,3 MPa (83 bar; 1200 psi)
Presión de funcionamiento sugerida	17 MPa (172 bar; 2500 psi)
Presión de reajuste	1,4 MPa (14 bar; 200 psi)
Volumen de salida por ciclo	ajustable: 0,016 - 0,131 cc (0,001 - 0,008 pulg. ³)
Piezas húmedas	acero al carbono, acero inoxidable, cobre, fluoroelastómero, TPU
Fluidos recomendados	Grasa N.L.G.I. grados nº 000 - nº 2*

*Utilice únicamente fluidos apropiados para la aplicación, la dispensación automática y la temperatura de funcionamiento del equipo. Consulte con los fabricantes de la máquina y el lubricante para más información.

Dimensiones

Se muestra
el modelo 24A923



ti13949

Inyector	A pulg./mm	B pulg./mm	C pulg./mm	D pulg./mm	E pulg./mm	F† pulg./mm	G pulg./mm	H pulg./mm	J pulg./mm	K pulg./mm	M* NPT o BSPP
Autónomo	inyector simple	colector	3,12/ 79,4	N/D	0,68/ 17,3	0,125/3,2 O 0,236/6,0	1,88/ 47,75	1,92/ 48,77	0,46/ 11,68	Ø 0,21/7,14	1/4" NPT o 1/8" BSPP
Colector	repuesto para el colector		3,12/ 79,4		0,68/ 17,3						
Colector 1 punto	1,14/28,9 acer. carb.	1,75/44,4 acer. carb.	3,12/ 79,4		0,68/ 17,3						
	1,14/28,9 acer. inox.	1,75/44,4 acer. inox.									
Colector 2 puntos	1,90/48,26 acer. carb.	2,50 /63,5 acer. carb.	3,12/ 79,4	0,75/19,0 acer. carb.	0,68/ 17,3						
	2,00/50,8 acer. inox.	2,60/66,0 acer. inox.		0,85/21,6 acer. inox.							
Colector 3 puntos	2,64/67,06 acer. carb.	3,25/82,5 acer. carb.	3,12/ 79,4	0,75/19,0 acer. carb.	0,68/ 17,3						
	2,84/72,14 acer. inox.	3,45/87,6 acer. inox.		0,85/21,6 acer. inox.							
Colector 4 puntos	3,39/86,11 acer. carb.	4,00/101,6 acer. carb.	3,12/ 79,4	0,75/19,0 acer. carb.	0,68/ 17,3						
	3,69/93,73 acer. inox.	4,30/109,2 acer. inox.		0,85/21,6 acer. inox.							

*Para verificar el tipo de rosca de entrada/salida del inyector (M), consulte la tabla de Números de modelo que se incluye en la tapa de este manual.

† 0,157/4,0 disponible como kit de adaptador.

Garantía estándar de Graco

Graco garantiza que todo equipo mencionado en este documento fabricado por Graco y que lleva su nombre está exento de defectos de material y de mano de obra en la fecha de venta por parte de un distribuidor autorizado de Graco al cliente original. Con la excepción de cualquier garantía especial, extendida o limitada publicada por Graco, y durante un período de doce meses desde la fecha de venta, Graco reparará o reemplazará cualquier pieza del equipo que Graco determine que es defectuosa. Esta garantía es válida solamente si el equipo se instala, se utiliza y se mantiene de acuerdo con las recomendaciones escritas de Graco.

Esta garantía no cubre, y Graco no será responsable por desgaste o rotura generales, o cualquier fallo de funcionamiento, daño o desgaste causado por una instalación defectuosa, una aplicación incorrecta, abrasión, corrosión, mantenimiento incorrecto o inadecuado, negligencia, accidente, manipulación o sustitución con piezas que no sean de Graco. Graco tampoco asumirá ninguna responsabilidad por mal funcionamiento, daños o desgaste causados por la incompatibilidad del equipo Graco con estructuras, accesorios, equipos o materiales que no hayan sido suministrados por Graco, o por el diseño, fabricación, instalación, funcionamiento o mantenimiento incorrecto de estructuras, accesorios, equipos o materiales que no hayan sido suministrados por Graco.

Esta garantía está condicionada a la devolución prepagada del equipo supuestamente defectuoso a un distribuidor Graco para la verificación del defecto que se reclama. Si se verifica que existe el defecto por el que se reclama, Graco reparará o reemplazará gratuitamente todas las piezas defectuosas. El equipo se devolverá al comprador original previo pago del transporte. Si la inspección del equipo no revela ningún defecto de material o de mano de obra, se harán reparaciones a un precio razonable; dichos cargos pueden incluir el coste de piezas, de mano de obra y de transporte.

ESTA GARANTÍA ES EXCLUSIVA, Y SUSTITUYE CUALQUIER OTRA GARANTÍA EXPRESA O IMPLÍCITA INCLUYENDO, PERO SIN LIMITARSE A ELLO, LA GARANTÍA DE COMERCIALIZACIÓN O LA GARANTÍA DE APTITUD PARA UN PROPÓSITO PARTICULAR.

La única obligación de Graco y el único recurso del comprador en relación con el incumplimiento de la garantía serán los estipulados en las condiciones anteriores. El comprador acepta que no habrá ningún otro recurso disponible (incluidos, entre otros, daños imprevistos o emergentes por pérdida de beneficios, pérdida de ventas, lesiones a las personas o daños a bienes, o cualquier otra pérdida imprevista o emergente). Cualquier acción por incumplimiento de la garantía debe presentarse dentro de los dos (2) años posteriores a la fecha de venta.

GRACO NO GARANTIZA Y RECHAZA TODA SUPUESTA GARANTÍA DE COMERCIALIZACIÓN Y APTITUD PARA UN PROPÓSITO EN PARTICULAR, EN LO QUE SE REFIERE A ACCESORIOS, EQUIPO, MATERIALES O COMPONENTES VENDIDOS PERO NO FABRICADOS POR GRACO. Estos artículos vendidos pero no manufacturados por Graco (como motores eléctricos, interruptores, manguera, etc.) están sujetos a la garantía, si la hubiera, de su fabricante. Graco ofrecerá al cliente asistencia razonable para realizar reclamaciones derivadas del incumplimiento de dichas garantías.

Graco no será responsable, bajo ninguna circunstancia, por los daños indirectos, imprevistos, especiales o emergentes resultantes del suministro por parte de Graco del equipo mencionado más adelante, o del equipamiento, rendimiento o uso de ningún producto u otros bienes vendidos, ya sea por incumplimiento del contrato o por incumplimiento de la garantía, negligencia de Graco o cualquier otro motivo.

Información sobre Graco

Para consultar la última información acerca de productos Graco, visite www.graco.com.

PARA HACER UN PEDIDO, póngase en contacto con el distribuidor de Graco o llame para identificar el distribuidor más cercano.

Teléfono: 612-623-6928 **o el número gratuito:** 1-800-533-9655, **Fax:** 612-378-3590

Todos los datos presentados por escrito y visualmente contenidos en este documento reflejan la información más reciente sobre el producto disponible en el momento de la publicación.

Graco se reserva el derecho de efectuar cambios en cualquier momento sin aviso.

*Traducción de las instrucciones originales. This manual contains Spanish. MM 313798
Para información sobre patentes, consulte www.graco.com/patents.*

Oficinas centrales de Graco: Minneapolis
International Offices: Belgium, China, Japan, Korea

GRACO INC. P.O. BOX 1441 MINNEAPOLIS, MN 55440-1441
Copyright 2009, Graco Inc. está registrada conforme a ISO 9001
www.graco.com
5/2009, Revisión, March de 2018