

Инжекторы GL-32[®] (смазка) и GL-43[®] (масло)

3A2036T
RU

Для однолинейных, параллельных и автоматических инжекторных систем раздачи консистентной смазки N.L.G.I.-марок #000 - #2 и масла (минимальный вес SAE 10).

Номера моделей:

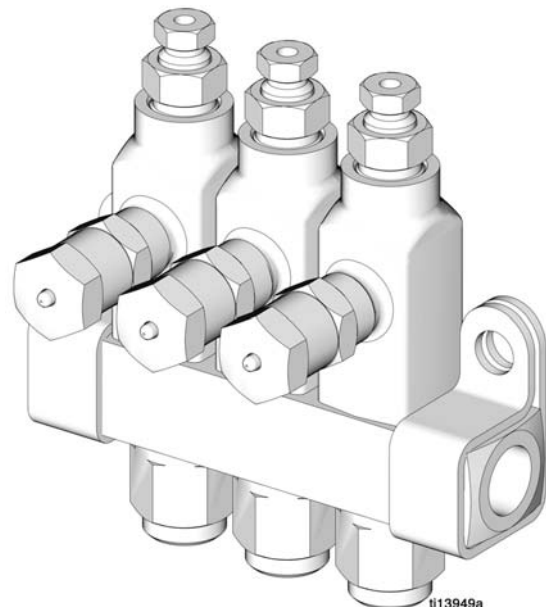
	GL-32 1/4 NPT CS	GL-32 1/8 BSPP CS	GL-32 SST 1/4 NPT SST	GL-32 SST 1/8 BSPP SST	GL-43 1/4 NPT CS	GL-43 1/8 BSPP CS	GL-32 1/4 NPT CS	GL-32 1/4 NPT CS
Выпуск	3,2 мм	6 мм	3,2 мм	6 мм	3,2 мм	6 мм	6 мм	3,2 мм
Автономные	24A919	Н/Д	24E389	Н/Д	24E240	Н/Д	Н/Д	Н/Д
Запасные	24A920	24F508	24E390	24F550	24E245	24F543	26C065	24W508
Одноточечный коллектор	24A921	24F509	24E391	24F551	24E241	24F544	Н/Д	Н/Д
Двухточечный коллектор	24A922	24F510	24E392	24F552	24E242	24F545	24Z542	Н/Д
Трехточечный коллектор	24A923	24F511	24E393	24F553	24E243	24F546	Н/Д	24W916
Четырехточечный коллектор	24A924	24F512	24E394	24F554	24E244	24F548	24Z544	24W917

Максимальное рабочее давление инжекторов консистентной смазки: 24 МПа (3500 фунтов/кв. дюйм; 241 бар).
Максимальное рабочее давление инжекторов масла: 6,89 МПа (1000 фунтов/кв. дюйм; 68,9 бар).






Важные инструкции по технике безопасности

Прочтите все содержащиеся в данном руководстве предупреждения и инструкции. Сохраните эти инструкции.






ti13949a

Предупреждения

			
<p>ОПАСНОСТЬ ПРОКОЛА КОЖИ</p> <p>Жидкость, поступающая под высоким давлением из раздаточного клапана, через места утечек в шлангах или через разрывы в деталях, способна повредить кожу человека. Такое повреждение может выглядеть как обычный порез, но оно является серьезной травмой, которая может привести к ампутации конечности. Немедленно обратитесь за хирургической помощью.</p> <ul style="list-style-type: none"> • Запрещается направлять раздаточный клапан в сторону людей или на части тела. • Не кладите руки на сопло клапана подачи. • Не пытайтесь остановить или отклонить утечку руками, другими частями тела, перчатками или ветошью. • По окончании подачи консистентной смазки или масла и перед чисткой, проверкой и обслуживанием оборудования необходимо выполнить процедуру сброса давления, описание которой содержится в данной инструкции. 			

Процедура снятия давления

						
---	--	--	--	--	--	--

Оборудование может находиться под давлением, которое, в частности, может создавать автоматический цикл смазки, запускаемый контроллером смазочной системы, например таймером. Во избежание серьезных травм, включая описанные в разделе «Опасность ранения», требуется выполнить следующие действия.

1. Отключите таймер от источника питания.
2. Если система подключена к устройству подачи воздуха в модуль насоса, отключите это устройство. Это необходимо для снятия давления.
3. Смотрите руководство по эксплуатации Вашего насоса касательно любых дополнительных инструкций по сбросу давления, которые относятся к Вашему модулю насоса.

Регулировка инжектора

Номера в скобках см. на (Рис.1 и стр. 3).

1. Ослабьте стопорную гайку (7).
2. Затяните рукой гайку регулятора (8), а затем ослабьте затяжку примерно на 1/2 оборота, чтобы достичь минимального выходного объема раздачи (0,001 дюйма³).

ПРИМЕЧАНИЕ: Любая выходная установка менее 1/2 оборота должна контролироваться для подтверждения фактического выходного объема.

3. Если затянутую рукой регулировочную гайку (8) ослабить на пять полных оборотов, объем подачи консистентной смазки или масла будет максимальным (0,008 дюйма³). Такое положение гайки является заводским.

ПРИМЕЧАНИЕ:

- Каждый полный оборот при выворачивании соответствует увеличению выходного объема приблизительно 0,0014 дюйма³.
 - Количество объема раздачи может различаться в зависимости от внешних условий, таких как температура смазочного материала и обратное давление от находящегося ниже по потоку соединения.
4. Когда инжектор будет отрегулирован для надлежащего выхода смазочного материала, затяните гаечным ключом стопорную гайку регулировки длины хода (7).

ВНИМАНИЕ
<p>Чтобы предотвратить выход из строя компонентов, регулировочная гайка (8) не должна выходить за пределы полностью втянутой позиции плунжера (6). См. раздел Рис.1.</p>

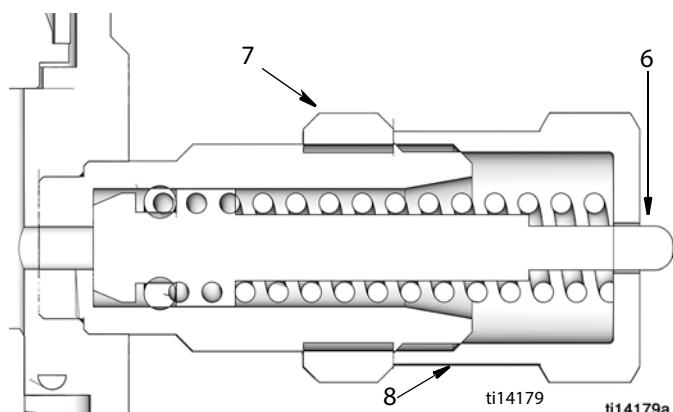


Рис.1

Операции

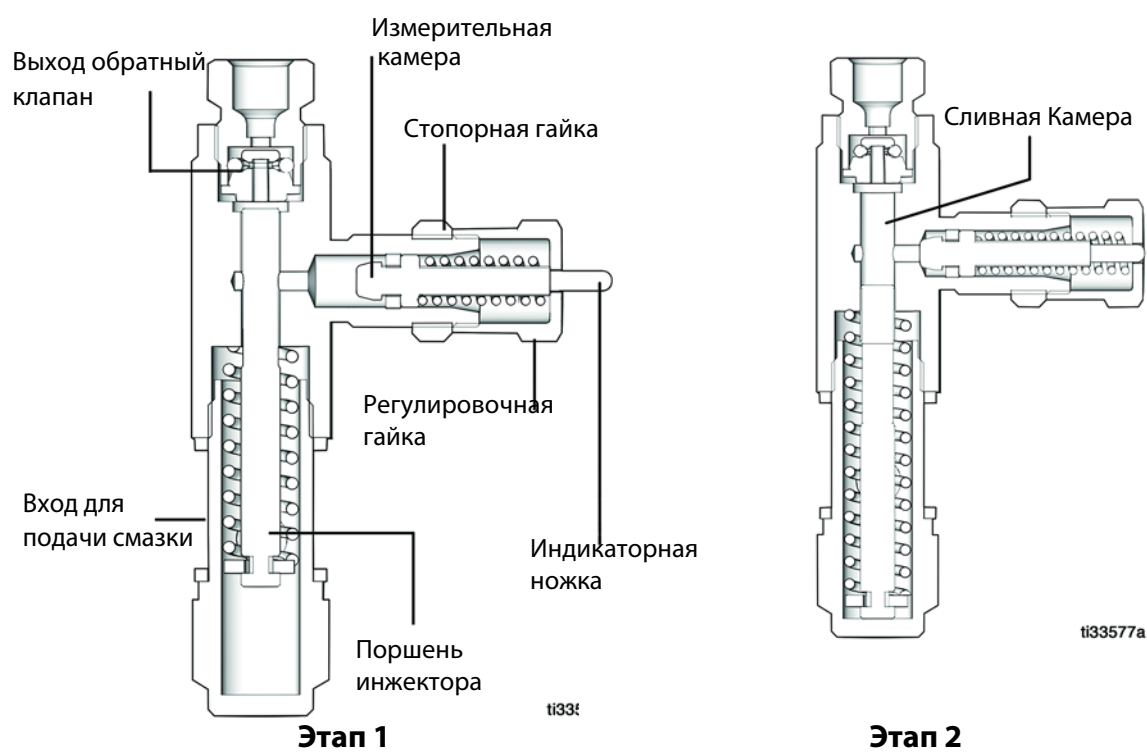


Fig. 2

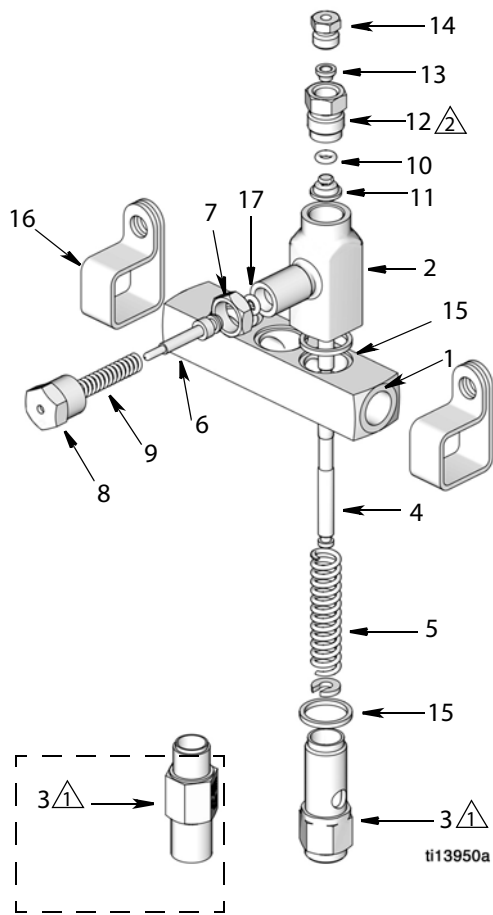
Этап 1

Находящаяся под давлением жидкость поднимает поршень инжектора и выталкивает жидкость через выходной обратный клапан в линию подачи.

Этап 2

После выброса жидкости давление сбрасывается, и поршень инжектора возвращается в положение покоя. Смазочный материал из измерительной камеры возвращается в нагнетательную камеру.

Детали



Модели из углеродистой стали — Момент затяжки 24,4 - 25,7 Н•м (18-19 футо-фунтов)

Модели из нержавеющей стали — Момент затяжки 31,2-35,3 Н•м (23-26 футо-фунтов)

Затяните с усилием 50-60 дюймов на фунт (5,6 - 6,7 Н•м)

Поз.	Арт. №	Описание	Кол-во
1	15W661	КОЛЛЕКТОР, с одним инжектором, 1/4" NPT (модели 24A921, 24E241)	1
	16M401	КОЛЛЕКТОР, нержавеющая сталь, с одним инжектором, 1/4" NPT (модель 24E391)	1
	15W662	КОЛЛЕКТОР, с двумя инжекторами, 1/4" NPT (модели 24A922, 24E242, 24Z542)	1
	16M402	КОЛЛЕКТОР, нержавеющая сталь, с двумя инжекторами, 1/4" NPT (модель 24E392)	1
	15W663	КОЛЛЕКТОР, с тремя инжекторами, 1/4" NPT (модели 24A923, 24E243, 15W663)	1
	16M403	КОЛЛЕКТОР, нержавеющая сталь, с тремя инжекторами, 1/4" NPT (модель 24E393)	1
	15W664	КОЛЛЕКТОР, с четырьмя инжекторами, 1/4" NPT (модели 24A924, 24E244, 24Z544, 24W917)	1
	16M404	КОЛЛЕКТОР, нержавеющая сталь, с четырьмя инжекторами, 1/4" NPT (модель 24E394)	1
	16F341	КОЛЛЕКТОР, с одним инжектором, 1/8" BSPP (модели 24F509, 24F544)	1
	16M405	КОЛЛЕКТОР, нержавеющая сталь, с одним инжектором, 1/8" BSPP (модель 24F551)	1
	16F342	КОЛЛЕКТОР, с двумя инжекторами, 1/8" BSPP (модели 24F510, 24F545)	1
	16M406	КОЛЛЕКТОР, нержавеющая сталь, с двумя инжекторами, 1/8" BSPP (модель 24F552)	1
	16F343	КОЛЛЕКТОР, с тремя инжекторами, 1/8" BSPP (модели 24F511, 24F546)	1
	16M407	КОЛЛЕКТОР, нержавеющая сталь, с тремя инжекторами, 1/8" BSPP (модель 24F553)	1
	16F344	КОЛЛЕКТОР, с четырьмя инжекторами, 1/8" BSPP (модели 24F512, 24F548)	1
	16M408	КОЛЛЕКТОР, нержавеющая сталь, с четырьмя инжекторами, 1/8" BSPP (модель 24F554)	1
2		КОРПУС	1
3	15W671	ЦИЛИНДР впускной, 1/4—18" NPTF, автономный (модель 24A919)	1
		ЦИЛИНДР впускной, 1/4—18" NPTF, нержавеющая сталь, автономный (модель 24E389)	1
		ЦИЛИНДР впускной, 1/4—18" NPTF, автономный, масляный (модель 24E240)	1
	15W657‡	ЦИЛИНДР, впускной, коллектор (модель 24A920-24A924; 24E241-24E245, 24W508, 24W916, 24W917, 24F508-24F512, 24F543-24F546, 24F548, 24Z542, 24Z544, 26C065)	1
	124154	ЦИЛИНДР впускной, нержавеющая сталь (модели 24E390-24E394, 24F550-24F554)	1
4		ПЛУНЖЕР, концевой	1
5★		ПРУЖИНА, сжатия, плунжер	1
6		ПЛУНЖЕР, ход плунжера	1
7		ГАЙКА, стопорная, регулировка хода плунжера	1
8		РЕГУЛЯТОР, гайка, ход плунжера, плунжер	1
9★		ПРУЖИНА, сжатия, плунжер	1
10★		УПЛОТНИТЕЛЬНОЕ КОЛЬЦО, 006, duro viton	1
11★		КЛАПАН, корпус, одноходовой	1
12❖+✓		ПЕРЕХОДНИК, выпускной	1
13❖+✓		ФИТИНГ, сжатие	1

Поз.	Арт. №	Описание	Кол-во
14	†✓	ПЕРЕХОДНИК, сжатие, гайка	1
15	★	РАСПОРКА на входе в коллектор	2
16	15W658	ХОМУТ коллекторный (только для моделей не из нержавеющей стали, 24A921-24A924, 24F509-24F512; 24E241-24E244; 24Z542, 24Z544, 24F544, 24F545, 24F546, 24F548. 24W916, 24W917)	2
	124619	ХОМУТ коллекторный, нержавеющая сталь (модели 24E391-24E394, 24F551-24F554)	
17	123962	УПЛОТНЕНИЕ, квадратное, GL-серия	1
‡	131252	УПЛОТНЕНИЕ, квадратное, GL-серия (для работы при низких температурах)	1
★		Детали, входящие в комплект инструментов для ремонта инжекторов 24B360, масло — 24F201, нержавеющая сталь — 24F944.	
❖		Детали, входящие в комплект выпускных фитингов 1/8" 24B677; нержавеющая сталь – 24F943.	
†		Детали, входящие в комплект выпускных фитингов (переходников) 4 мм 24F513; нержавеющая сталь – 24F555.	
✓		Детали включены в комплект фитинга для выпускного отверстия диаметром 6 мм 24F514; SST- 24F556	
‡		Детали включены в комплект штифта индикатора 25C066 для работы при низких температурах.	

Технические данные

Модели для масла

Максимальное рабочее давление	6,89 МПа (1000 фунтов на кв. дюйм; 68,9 бар)
Минимальное рабочее давление	5,17 МПа (750 фунтов на кв. дюйм; 51,7 бар)
Предлагаемое рабочее давление	5,86 МПа (850 фунтов на кв. дюйм; 58,6 бар)
Давление перехода в исходное состояние	1,03 МПа (150 фунтов на кв. дюйм; 10,3 бар)
Выходной объем за один цикл	регулируемый: 0,016 - 0,131 см ³ (0,001 - 0,008 куб.дюйма)
Смачиваемые детали	углеродистая сталь, нержавеющая сталь, медь, фторэластомер
Рекомендуемые жидкости	Масло с минимальной вязкостью SAE 10*

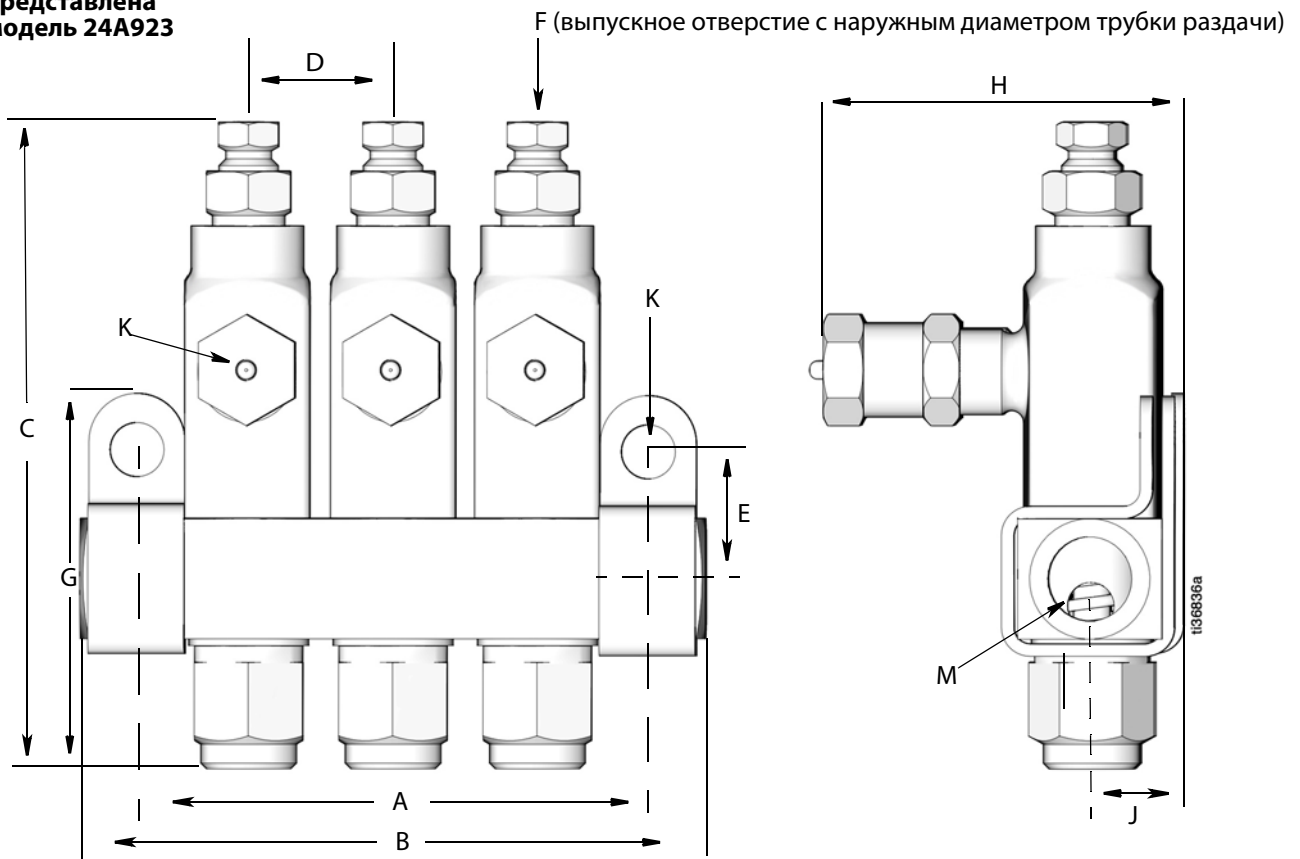
Модели для консистентной смазки

Максимальное рабочее давление	24 МПа (3500 фунтов на кв. дюйм; 241 бар)
Минимальное рабочее давление	8,3 МПа (1200 фунтов на кв. дюйм; 83 бар)
Предлагаемое рабочее давление	17 МПа (2500 фунтов на кв. дюйм; 172 бар)
Давление перехода в исходное состояние	1,4 МПа (200 фунтов на кв. дюйм; 14 бар)
Выходной объем за один цикл	регулируемый: 0,016 - 0,131 см ³ (0,001 - 0,008 куб.дюйма)
Смачиваемые детали	углеродистая сталь, нержавеющая сталь, медь, фторкаучук, термополиуретан
Рекомендуемые жидкости	Консистентная смазка с вязкостью #000 - #2 по NLGI*

*Используйте только жидкости, которые подходят для Вашей задачи, автоматического дозирования и рабочей температуры оборудования. Более подробные сведения можно получить у производителей оборудования и смазочных материалов.

Габариты

На иллюстрации
представлена
модель 24A923



Инжектор	А дюймы / мм	В дюймы / мм	С дюймы / мм	Д дюймы / мм	Е дюймы / мм	F† дюймы / мм	Г дюймы / мм	Н дюймы / мм	Ж дюймы / мм	К дюймы / мм	М* Резьба NPT или BSPP
Автономный	одиночный инжектор	коллектор	3,12/ 79,4	—	0,68/ 17,3	0,125:3,2 или 0,236:6,0	1,88/ 47,75	1,92/ 48,77	0,46/ 11,68	Ø 0,28/ 7,11	1/4" NPT или 1/8" BSPP
Коллектор	замена для коллектора		3,12/ 79,4		0,68/ 17,3						
1-точечный коллектор	1,14/ 28,9 углеродистая сталь	1,75/ 44,4 углеродистая сталь		3,12/ 79,4							
	1,14/28,9 нержавеющая сталь	1,75/44,4 нержавеющая сталь									
Двухточечный коллектор	1,90 / 48,26 углеродистая сталь	2,50 / 63,5 углеродистая сталь	3,12/ 79,4	0,75 / 19,0 углеродистая сталь	0,68/ 17,3						
	2,00/50,8 нержавеющая сталь	2,60/66,0 нержавеющая сталь		0,85/21,6 нержавеющая сталь							
Трехточечный коллектор	2,64 / 67,06 углеродистая сталь	3,25 / 82,5 углеродистая сталь	3,12/ 79,4	0,75 / 19,0 углеродистая сталь	0,68/ 17,3						
	2,84/72,14 нержавеющая сталь	3,45/87,6 нержавеющая сталь		0,85/21,6 нержавеющая сталь							
Четырехточечный коллектор	3,39/86,11 углеродистая сталь	4,00/101,6 углеродистая сталь	3,12/ 79,4	0,75 / 19,0 углеродистая сталь	0,68/ 17,3						
	3,69/93,73 нержавеющая сталь	4,30/109,2 нержавеющая сталь		0,85/21,6 нержавеющая сталь							

*Чтобы проверить тип резьбы (М) впускного /выпускного отверстия Вашего инжектора, смотрите таблицу номеров моделей, представленную на обложке настоящего руководства.

† 0,157/4,0 доступен в качестве комплекта переходника.

Стандартная гарантия компании Graco

Компания Graco гарантирует, что во всем оборудовании, упомянутом в настоящем документе, произведенном компанией Graco и маркированном ее наименованием, на момент его продажи первоначальному покупателю отсутствуют дефекты материала и изготовления. За исключением любых специальных, расширенных или ограниченных гарантий, публикуемых компанией Graco, в период двенадцати месяцев с момента приобретения оборудования, любая деталь, которая будет признана компанией Graco дефектной, будет отремонтирована или заменена. Эта гарантия действительна только в том случае, если оборудование устанавливается, эксплуатируется и обслуживается в соответствии с письменными рекомендациями компании Graco.

Ответственность компании Graco и настоящая гарантия не распространяются на случаи общего износа оборудования, а также на любые неисправности, повреждения или износ, возникшие в результате неправильной установки или эксплуатации, абразивного истирания, коррозии, недостаточного или неправильного обслуживания оборудования, проявлений халатности, несчастных случаев, внесения изменений в оборудование или применения деталей, производителем которых не является компания Graco. Кроме того, компания Graco не несет ответственность за неисправности, повреждения или износ, вызванные несовместимостью оборудования Graco с конструкциями, принадлежностями, оборудованием или материалами, которые не были поставлены компанией Graco, либо неправильным проектированием, изготовлением, монтажом, эксплуатацией или техническим обслуживанием конструкций, принадлежностей, оборудования или материалов, которые не были поставлены компанией Graco.

Настоящая гарантия действует при условии, что оборудование, в котором предполагается наличие дефектов, было предоплаченным отправлением возвращено уполномоченному дистрибьютору Graco для проверки заявленного дефекта. Если факт наличия предполагаемого дефекта подтвердится, компания Graco обязуется бесплатно отремонтировать или заменить любые дефектные детали. Оборудование будет возвращено первоначальному покупателю с предоплатой транспортировки. Если проверка не выявит никаких дефектов изготовления или материалов, ремонт будет осуществлен по разумной цене, которая может включать стоимость работ, деталей и транспортировки.

НАСТОЯЩАЯ ГАРАНТИЯ ЯВЛЯЕТСЯ ИСКЛЮЧИТЕЛЬНОЙ И ЗАМЕНЯЕТ ВСЕ ПРОЧИЕ ГАРАНТИИ, ЯВНО ВЫРАЖЕННЫЕ ИЛИ ПОДРАЗУМЕВАЕМЫЕ, ВКЛЮЧАЯ, ПОМИМО ПРОЧЕГО, ГАРАНТИЮ ТОВАРНОГО СОСТОЯНИЯ ИЛИ ГАРАНТИЮ ПРИГОДНОСТИ ДЛЯ ОПРЕДЕЛЕННОЙ ЦЕЛИ.

Едиственное обязательство компании Graco и единственное средство правовой защиты покупателя в отношении возмещения ущерба за любое нарушение гарантийных обязательств должны соответствовать вышеизложенным положениям. Покупатель соглашается с тем, что никакие другие средства правовой защиты (включая, помимо прочего, случайные или косвенные убытки в связи с упущенной выгодой, упущенными сделками, травмами персонала или порчей имущества, а также любые иные случайные или косвенные убытки) не будут доступны. Все претензии, связанные с нарушением гарантийных обязательств, должны быть предъявлены в течение 2 (двух) лет с момента продажи.

КОМПАНИЯ GRACO НЕ ПРЕДОСТАВЛЯЕТ НИКАКИХ ГАРАНТИЙ, ЯВНЫХ ИЛИ ПОДРАЗУМЕВАЕМЫХ, ОТНОСИТЕЛЬНО ТОВАРНОЙ ПРИГОДНОСТИ ИЛИ СООТВЕТСТВИЯ КАКОЙ-ЛИБО ОПРЕДЕЛЕННОЙ ЦЕЛИ В ОТНОШЕНИИ ВСПОМОГАТЕЛЬНЫХ ПРИНАДЛЕЖНОСТЕЙ, ОБОРУДОВАНИЯ, МАТЕРИАЛОВ ИЛИ КОМПОНЕНТОВ, ПРОДАВАЕМЫХ, НО НЕ ПРОИЗВОДИМЫХ КОМПАНИЕЙ GRACO. На указанные изделия, проданные, но не изготовленные компанией (например, электродвигатели, переключатели, шланги и т. д.), распространяется действие гарантий их изготовителя, если таковые имеются. Компания Graco будет в разумных пределах оказывать покупателю содействие в предъявлении любых претензий в связи с нарушением таких гарантий.

Ни при каких обстоятельствах компания Graco не будет нести ответственность за косвенные, случайные, специальные или побочные убытки, связанные с поставкой описанного в этом документе оборудования, а также с предоставлением или использованием любых продаваемых изделий или товаров, которые указаны в этом документе и на которые распространяется действие настоящего документа, будь то в случае нарушения контракта, нарушения условий гарантии, халатности со стороны компании Graco или в иных случаях.

Информация о компании Graco

Для того чтобы ознакомиться с последними сведениями о продукции Graco, посетите веб-сайт www.graco.com.

ЧТОБЫ РАЗМЕСТИТЬ ЗАКАЗ, обратитесь к дистрибьютору компании Graco или позвоните по указанному ниже телефону, чтобы узнать координаты ближайшего дистрибьютора.

Тел.: 612-623-6928 **или бесплатный телефон:** 1-800-533-9655, **Факс:** 612-378-3590

*Все письменные и визуальные данные, содержащиеся в настоящем документе, отражают самую свежую информацию об изделии, имеющуюся на момент публикации.
Компания Graco оставляет за собой право вносить изменения в любой момент без уведомления.*

*Перевод оригинала инструкций. This manual contains Russian. MM 313798
Информацию о патентах см. на веб-сайте www.graco.com/patents*

Главный офис компании Graco: Миннеаполис
International Offices: Belgium, China, Japan, Korea

GRACO INC. P.O. BOX 1441 MINNEAPOLIS, MN 55440-1441
Graco Inc., 2009, авторское право зарегистрировано согласно стандарту ISO 9001
www.graco.com

5/2009, Пересмотрено в July 2019 г.