

浮雕软头和长杆喷涂器

313943A

- 仅适用于水性涂料 -

型号 24B945, 系列 A
浮雕软头喷涂器

型号 24B944, 系列 A
长杆喷涂器

1000 psi (6.9 MPa, 69 bar) 最大流体工作压力
100 psi (0.7 MPa, 7 bar) 最大空气压力



重要安全说明

请阅读本手册的所有警告及说明。妥善保存说明文件。



泄压步骤

为了降低身体严重受伤的危险，包括：触电和流体溅入眼中，在任何时候停止喷涂时，应按照本程序进行操作。

1. 关闭泵和喷涂机。
2. 打开喷涂机泄流阀。
3. 关闭喷涂器空气阀。

工作压力

为了降低部件破裂和身体严重受伤的危险，切忌将供给喷涂器的流体工作压力超过 1000 psi (69 bar)。不得超过系统中任何其它部件的最大工作压力

流体和溶剂的兼容性

不得在该设备中使用 1, 1, 1- 三氯乙烷、二氯甲烷、卤代烃溶剂或包含这些溶剂的流体，因为该设备有铝制和 / 或锌制零部件。如果使用这些溶剂，可导致严重的化学反应并可能引起爆炸，从而导致死亡、严重受伤和 / 或重大的财产损失。

喷涂

进行以下调节可调节喷型：

- 喷嘴尺寸
- 流体和 / 或空气流
- 气针位置
- 精密喷盘尺寸 * (见下一页)

标准喷涂器调节是对流体喷嘴后的气针进行微调。当调节针阀 (5) 以获得最小空气流量而获得良好喷型时，应全部打开空气阀 (3)。

注释：如果将针阀 (20) 装在太靠前的位置，则可能迫使空气回流到软管而堵住涂料流。

无论喷涂器空气阀 (3) 是否打开，空气始终从喷涂器喷嘴放气。如果有必要，可关闭此阀以停止放气。否则，空气阀在准备阶段始终打开。

调节喷型需要进行试验以平衡进入喷涂器的流体和空气，并要求正确的喷嘴尺寸。

喷涂技术

1. 在纸板上试验喷型。握住喷涂器离该表面 18-30 英寸 (455-760 毫米)。用该喷涂距离进行大部分的喷涂。
2. 调节流体流，直到获得适当的涂料流。
3. 调节喷涂器气流阀 (5) 以获得一致的圆喷型。
4. 考虑涂料的堆积数量和喷型的粗糙度。大喷嘴可喷出厚重喷型。
5. 覆盖每喷的 50%。圆形覆盖喷型可以获得最好的效果，这可通过抓住软头 (2) 进行圆形摆动软头而获得 (因软管是软的)。

当喷涂小型封闭面时，应使用阀和旋钮进行微调，不应去调节泵。

涂料流量的调节

要获得轻薄喷型，应将气针 (20) 调到靠近流体喷嘴的位置和 / 或减少流体流量。

要获得厚重喷型，应将气针 (20) 调到远离流体喷嘴的位置和 / 或增加流体流量。

注释：如果将针阀 (20) 拿到太靠前的位置，则可能迫使空气回流到流体软管而堵住涂料流。

空气流量阀的调节

要减少空气流量，应顺时针转动阀旋钮 (5)。

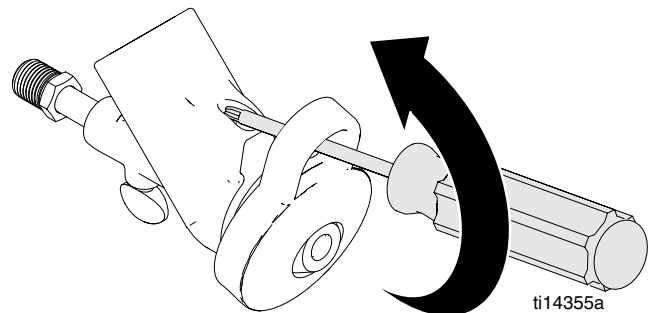
要增加空气流量，应逆时针转动阀旋钮 (5)。

按需要检查涂料和其厚薄以保持适当的浓度。当涂料没有流动时，它可能变稠并阻碍喷涂或影响喷型。

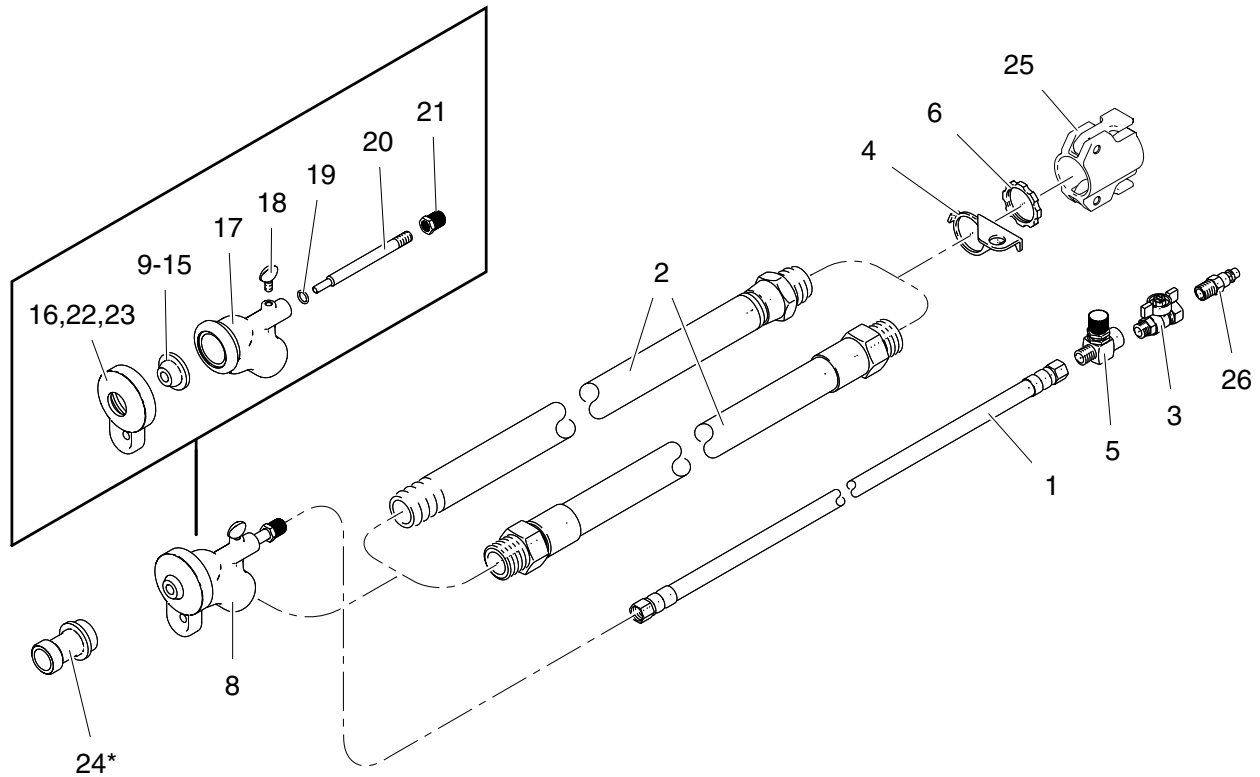
每次使用后，应彻底冲洗并干燥喷涂器。

安装喷嘴头套

1. 将喷嘴头套装在喷涂器罩顶部喷嘴的上面。
(可选)
2. 将螺丝批穿过喷嘴头套的边孔。
3. 将螺丝批对着喷涂器头上的凹槽推动，试着将喷嘴头套固定在喷嘴上，直到固定到位。



零部件



ti14353a

参考号	部件	说明	数量	参考号	部件	说明	数量
1		HOSE, coupled, air	1	15	16A449	NOZZLE, applicator, 9/16 in.	1
	113377	Model 24B945 (软型)	1	16	16A405	CAP, tip retaining, medium	1
	113601	Model 24B944 (长杆)	1	17	16A247	HOUSING, spray gun	1
2		HOSE or TUBE, fluid, with swivel	1	18	100085	SCREW	1
	123247	Model 24B945 (软管)	1	19	104282	O-RING	1
	191633	Model 24B944 (管道)	1	20	190947	NEEDLE, air	1
3	15B565	VALVE, ball, air	1	21	M70895	BUSHING	1
4	190807	BRACKET, valve, air	1	22	16A420	CAP, nozzle retaining, soft (optional)	1
5	112779	VALVE, needle, air	1	23	16A421	CAP, nozzle retaining, hard (optional)	1
6	113114	LOCKNUT, 1 in. npt	1	24	16A246	ADAPTER, fine finish*	1
8	24B956	SPRAYHEAD (includes 9-21)	1	25	289874	COUPLER, quick disconnect	1
9	16A443	NOZZLE, 3/16 in.	1	26	119394	FITTING, air	1
10	16A444	NOZZLE, 1/4 in.	1				
11	16A445	NOZZLE, 5/16 in.	1				
12	16A446	NOZZLE, 3/8 in.	1				
13	16A447	NOZZLE, applicator, 7/16 in.	1				
14	16A448	NOZZLE, applicator, 1/2 in.	1				

*精密喷盘和盖在配件包 287227 中提供 (可选), 请见手册 310617。

*All written and visual data contained in this document reflects the latest product information available at the time of publication.
Graco reserves the right to make changes at any time without notice.*

This manual contains Chinese. MM 313895

Graco Headquarters: Minneapolis

International Offices: Belgium, China, Japan, Korea

GRACO INC. P.O. BOX 1441 MINNEAPOLIS, MN 55440-1441

Copyright 2009, Graco Inc. is registered to ISO 9001

www.graco.com